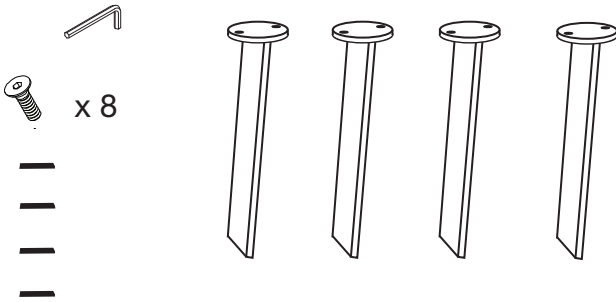
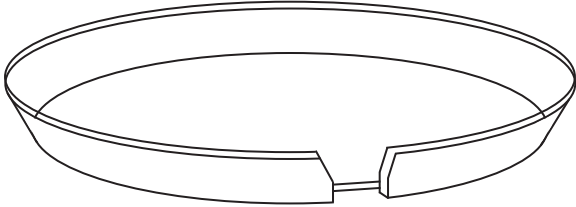


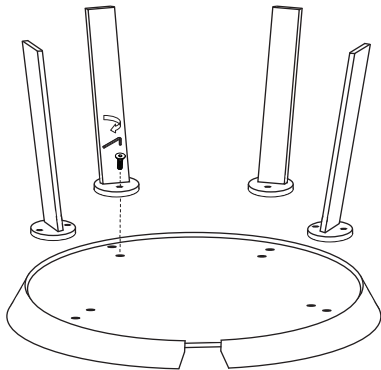
ASSEMBLY INSTRUCTION

AROUND BY THOMAS BENTZEN

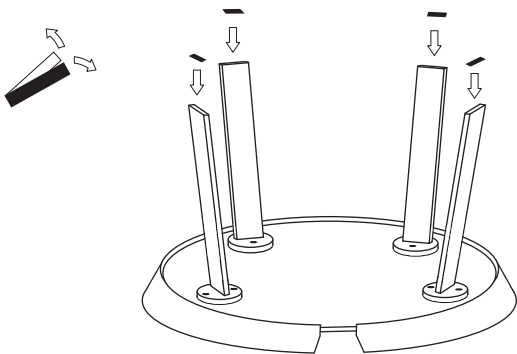
CONTENT:



STEP 1:



STEP 2:



MAINTENANCE GUIDELINES:

RENGØRING

Til daglig rengøring anvendes en klud vredet hårdt op i lunkent vand, og møblerne aftørres på langs med årerne. Der må ikke anvendes stærke kemikalier på møblerne (sprit, klor, salmiak og lign). Brug aldrig ståluld. Vand, fedt og alkoholrige væsker kan forårsage ringe og pletter, og bør straks fjernes. Træet bør jævnlige behandles, alt efter brug og behov.

GODE RÅD OM TRÆ

- Undgå varme og fugtige ting på træet, da dette kan give skjolder.
- Træ bør aldrig overdækkes permanent med lufttætte materialer i længere perioder (eks. voksdug).
- Træ arbejder hele tiden og ændrer sig efter det miljø som det befinder sig i. Ved svingende temperatur og luftfugtighed kan træet arbejde, hvorved der kan opstå revner. Dette er ikke en fejl ved træet, men blot en hel naturlig reaktion for et levende materiale.
- Møblerne må ikke opbevares i fugtige rum, da træet suger vand og udvider sig. Ligesom det ikke anbefales at placere vitrineskabe eller skænke op mod kolde og fugtige ydervægge.
- Stærke varmekilder (eks. brændeovne og radiatorer) er hårde ved træet og man risikerer, at træet "slår" sig mere end det naturligt vil gøre.

Vi skal gøre Dem opmærksom på, at garanti kun er gældende, hvis ovenstående vejledning for behandling følges korrekt.

