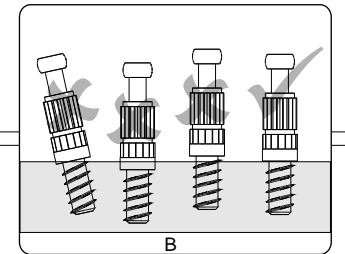
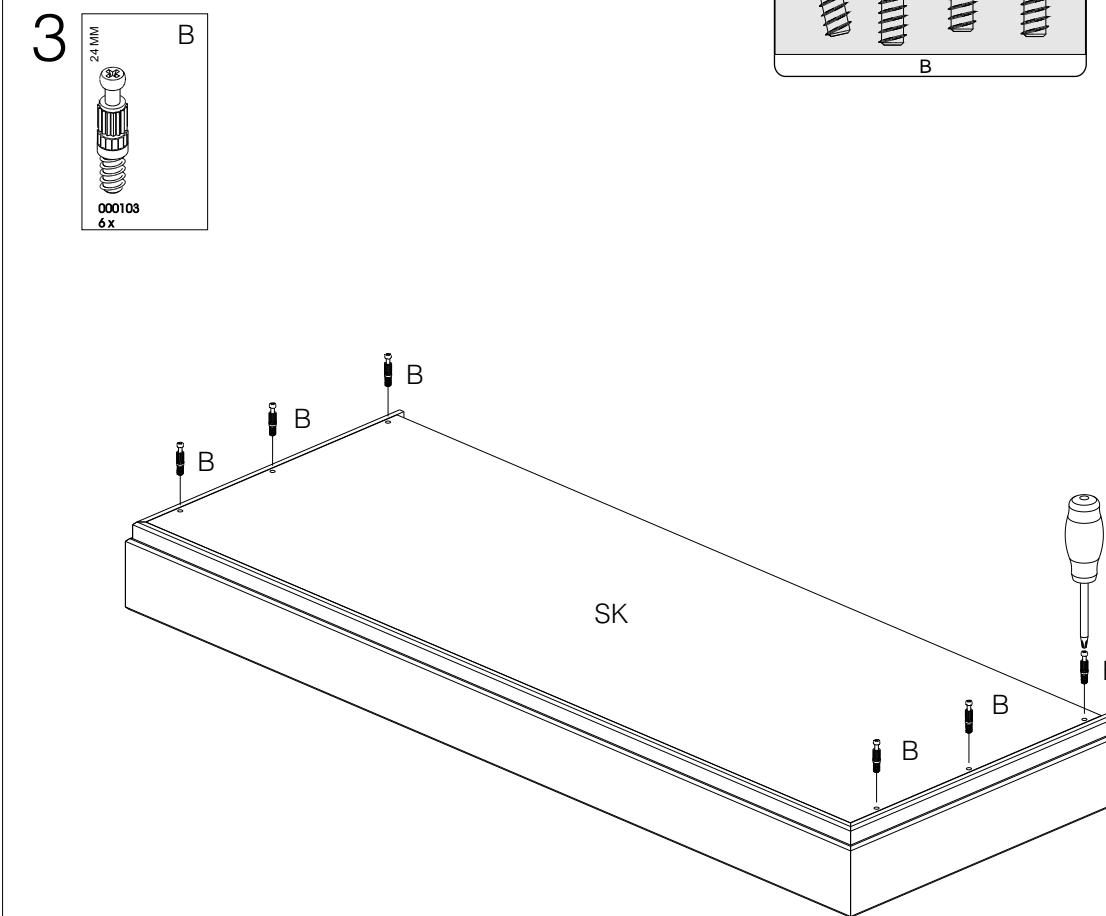
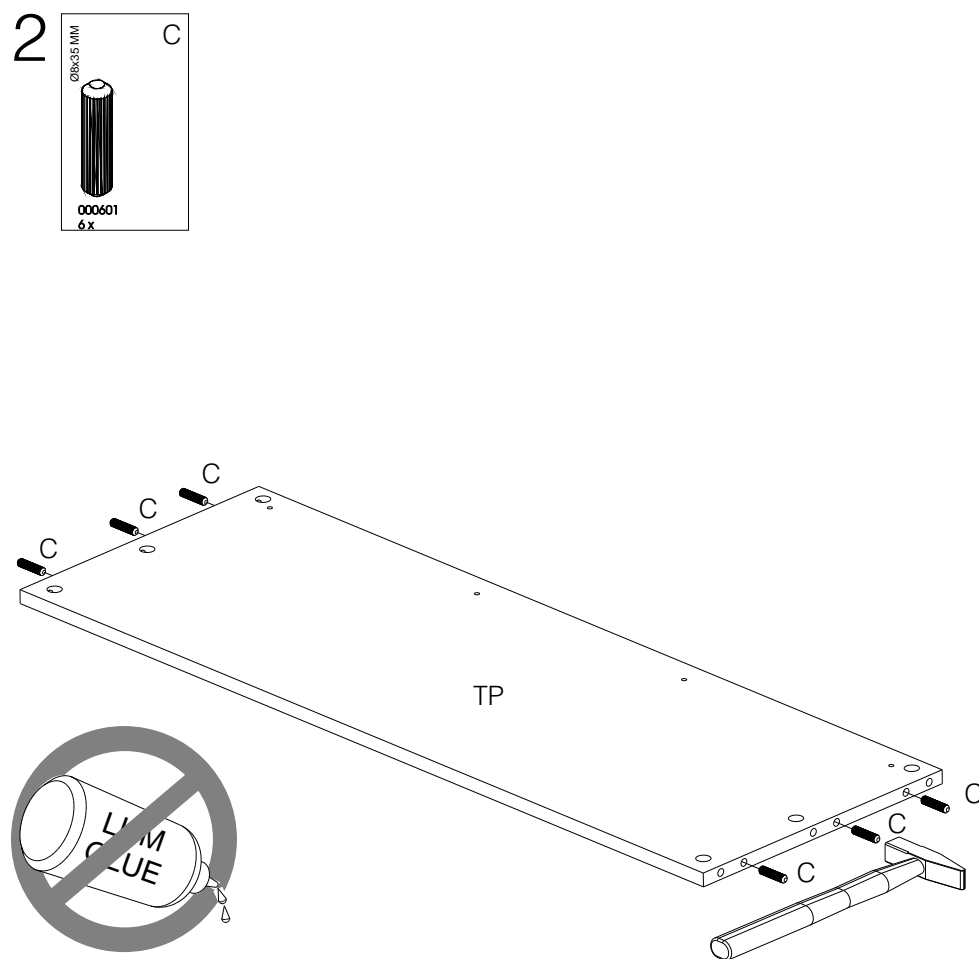
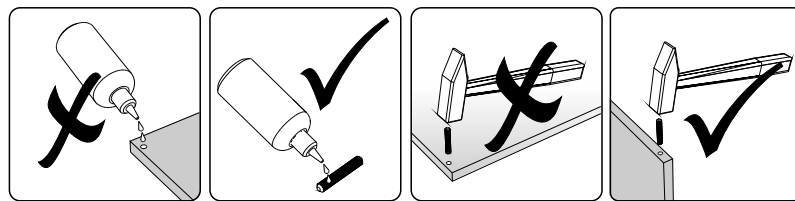


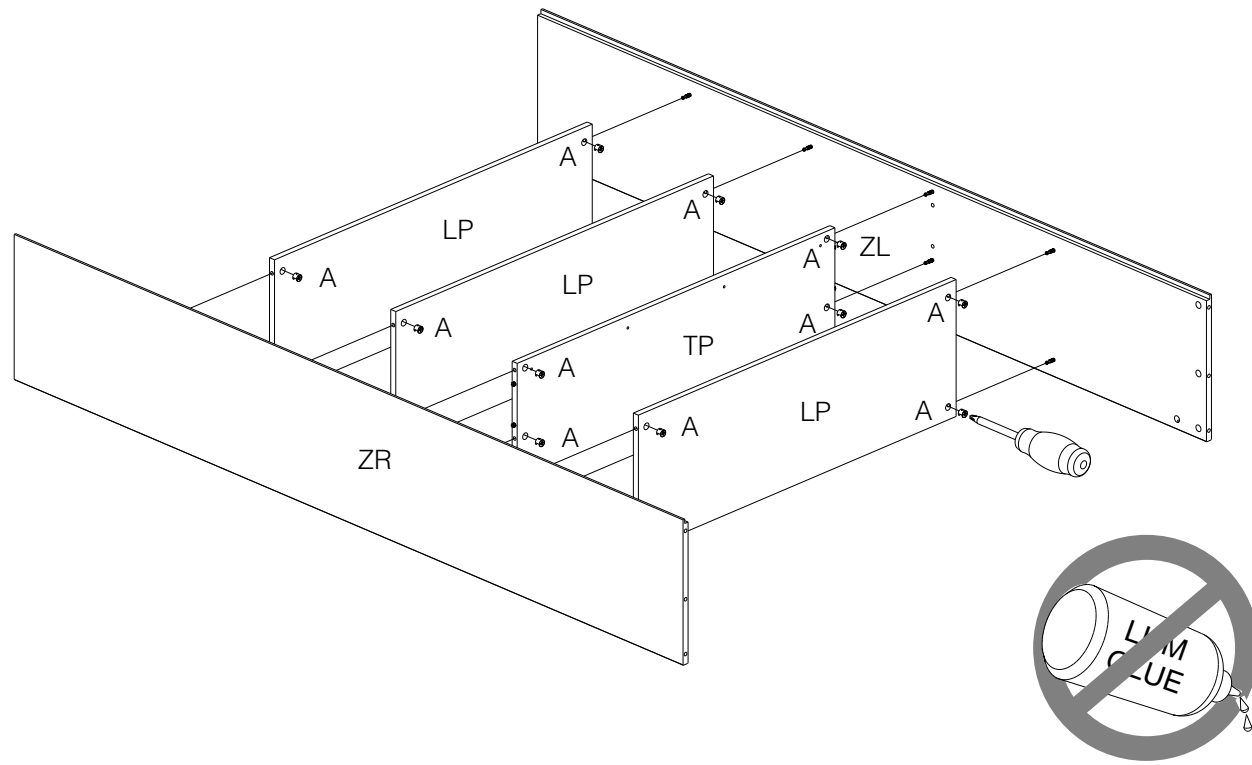
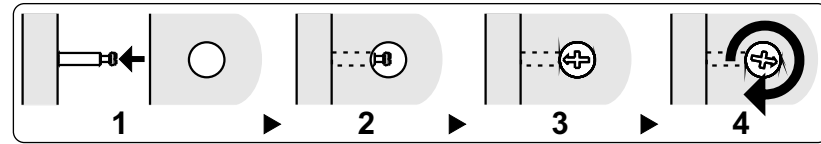
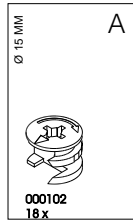
 000102 30 x	 000103 30 x	 000601 6 x	 000602 8 x	 000219 4 x	 000360 75 x
 000433 6 x	 000434 6 x	 000204 12 x	 000212 2 x	 000556 2 x	 000246 4 x
 000607 1 x					



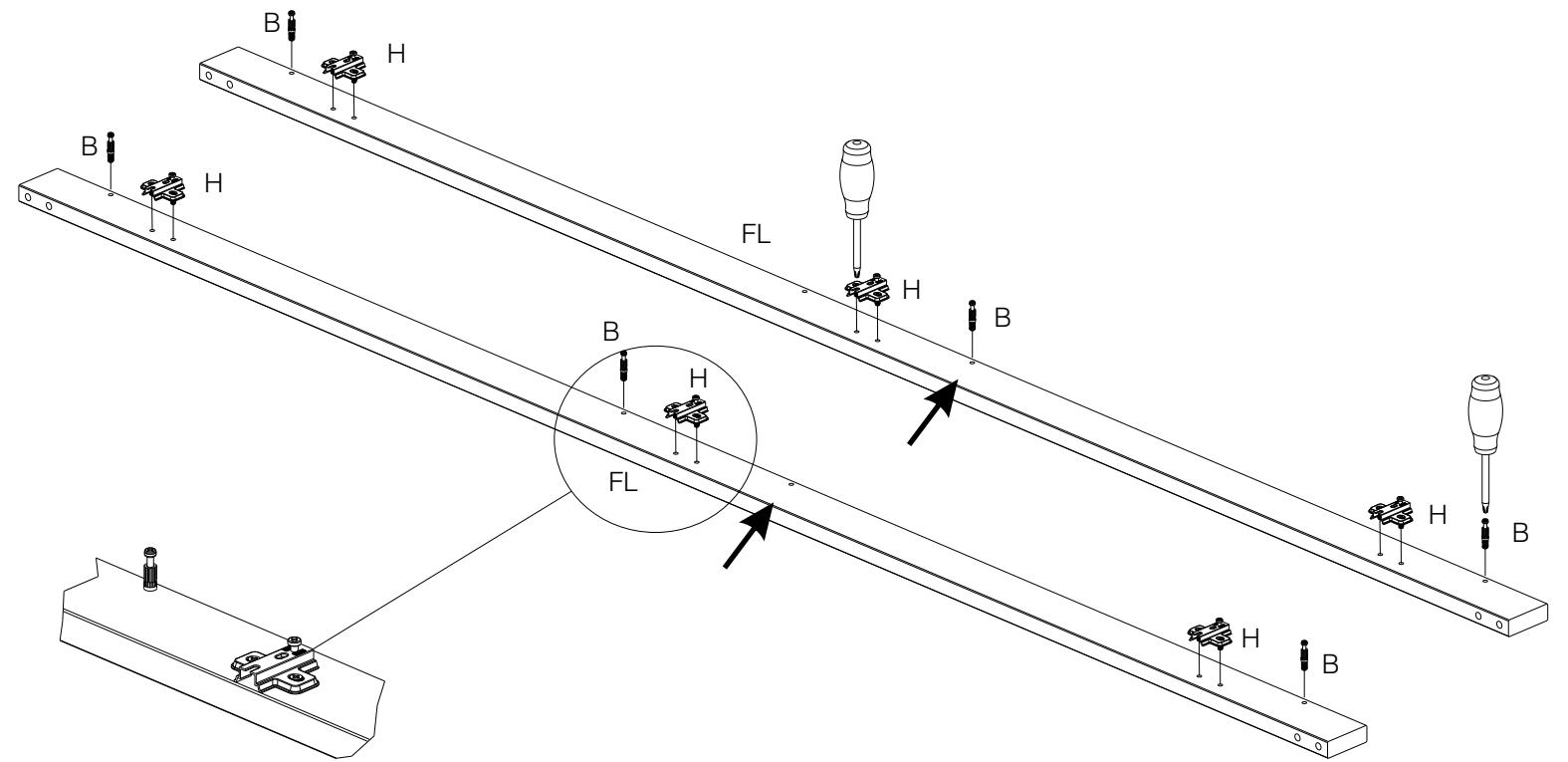
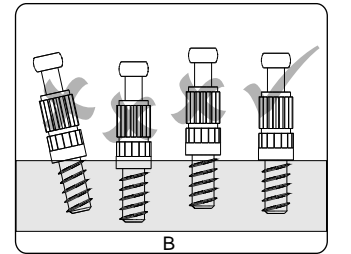
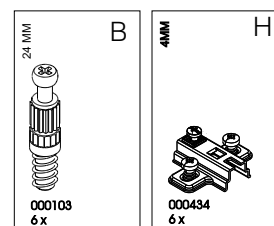
Zaadmarkt 25 1681 PD Zwaagdijk-Oost NL

www.wood.nl

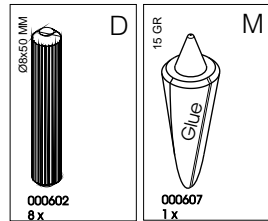
4



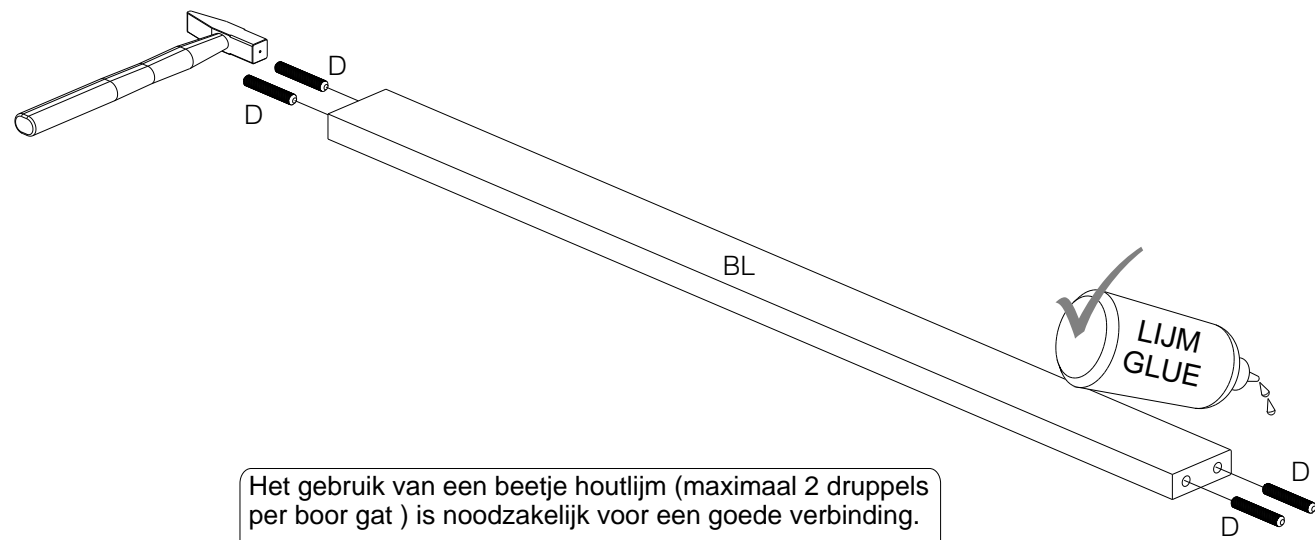
5



6

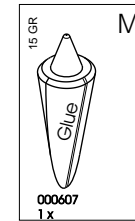


2x

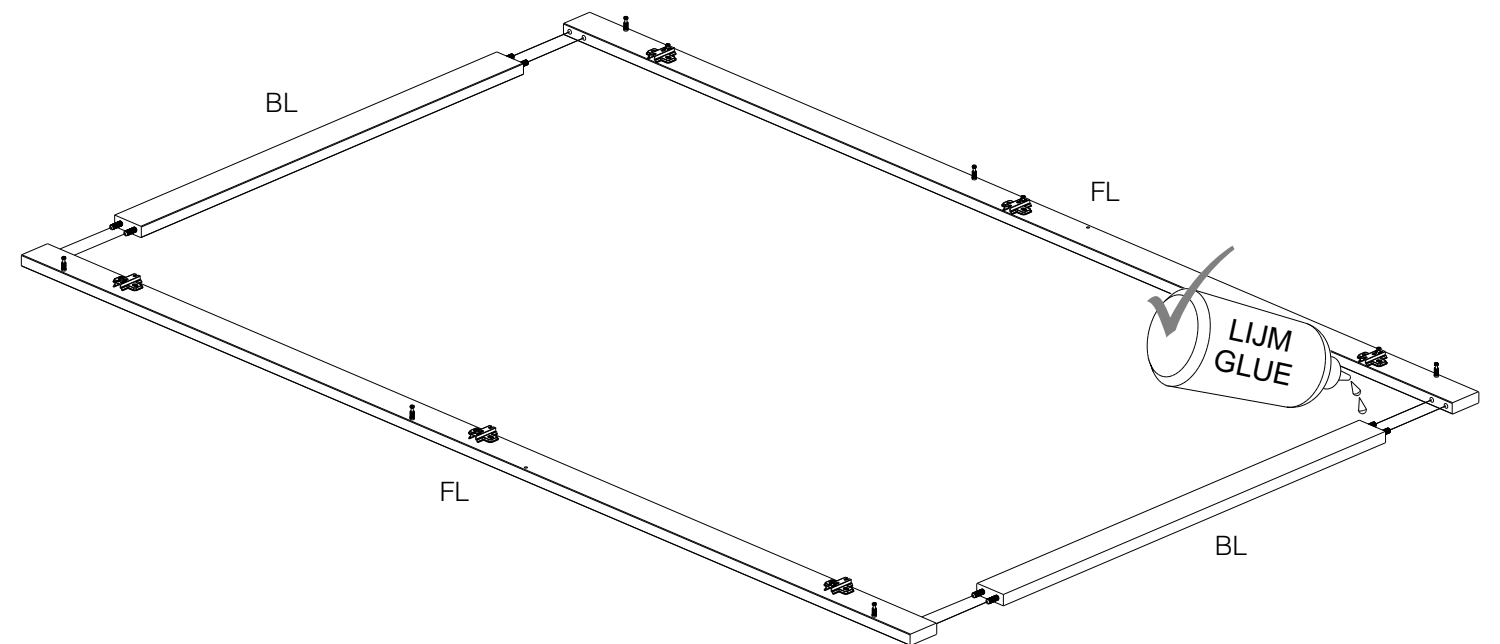


Het gebruik van een beetje houtlijm (maximaal 2 druppels per boor gat) is noodzakelijk voor een goede verbinding.
Verwendung von ein bisschen Holzleim (bis 2 tropfen pro Bohrloch) ist notwendig für eine gute Verbindung.

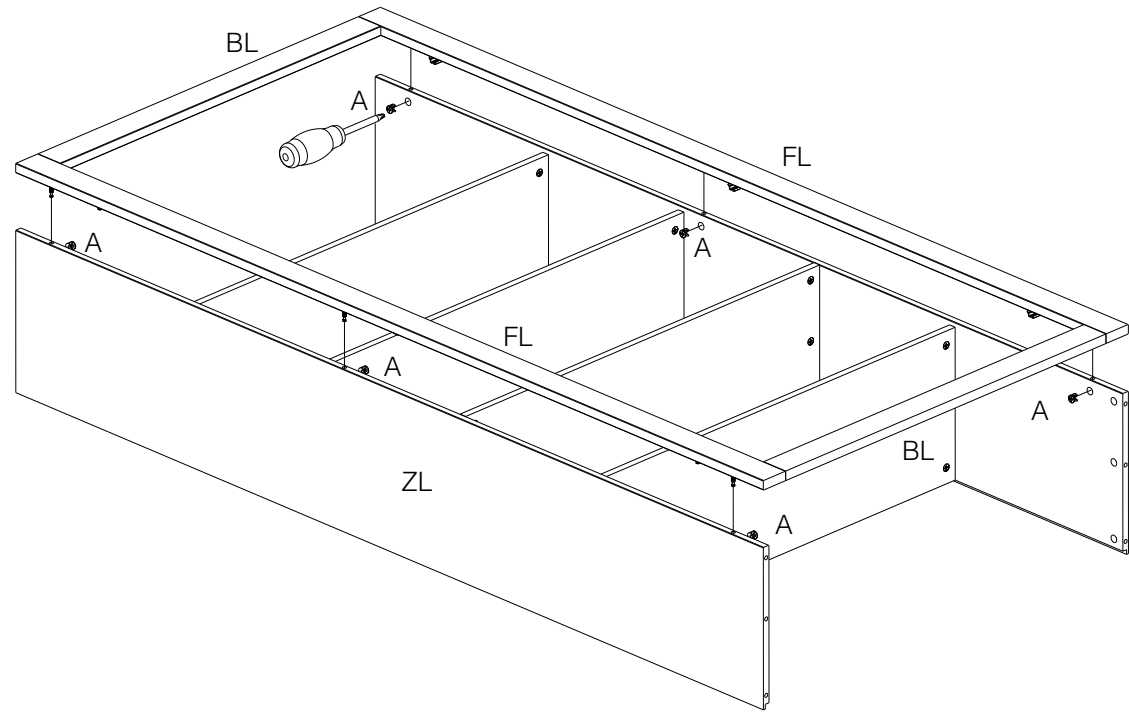
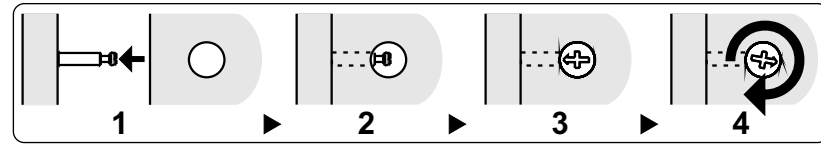
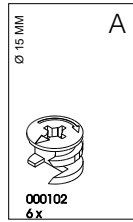
7



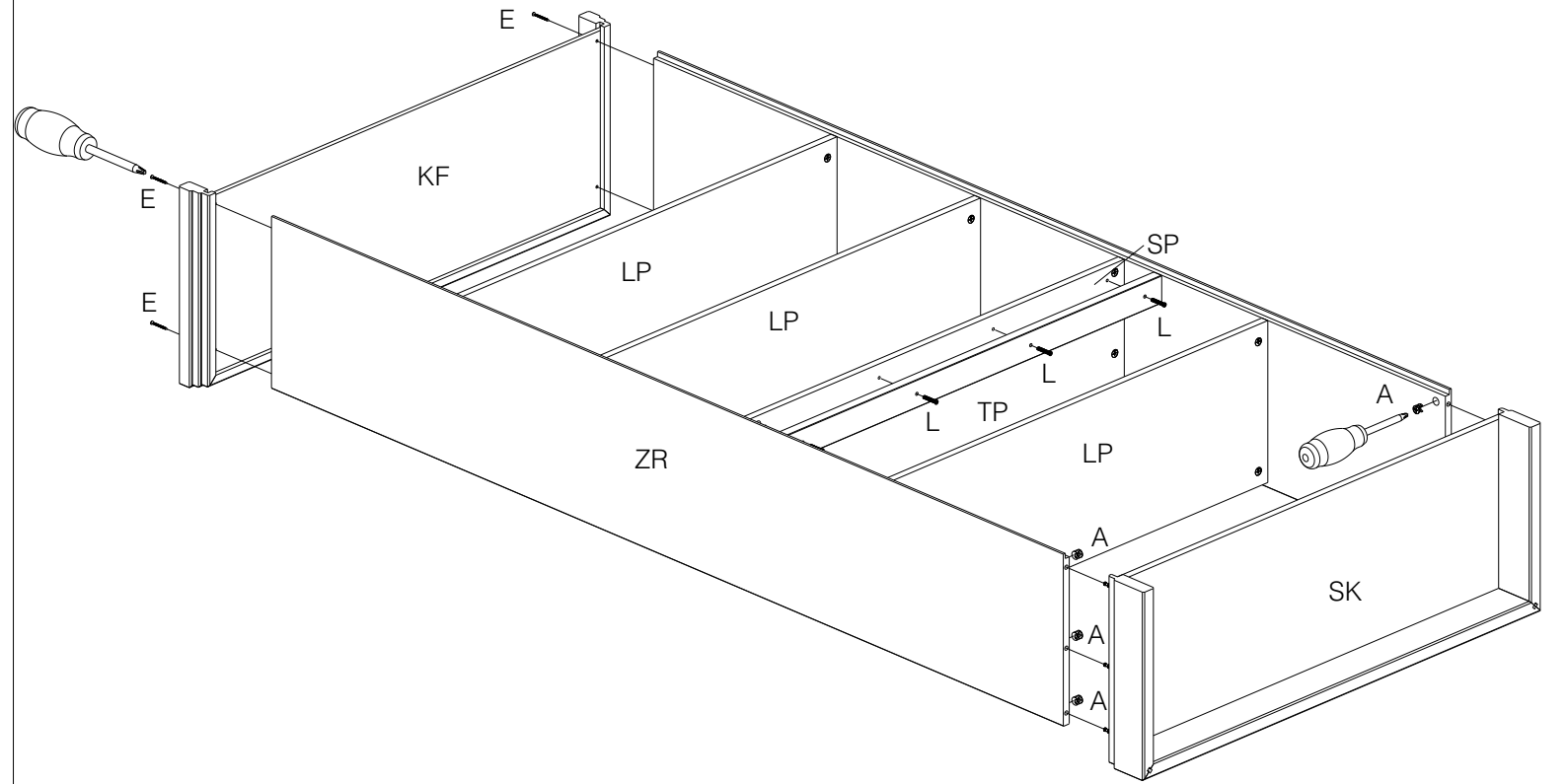
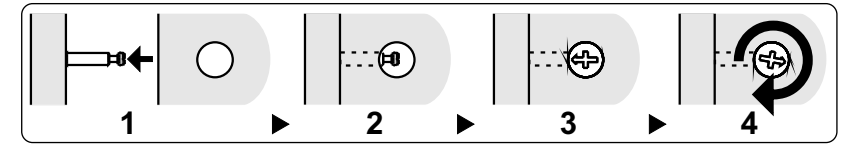
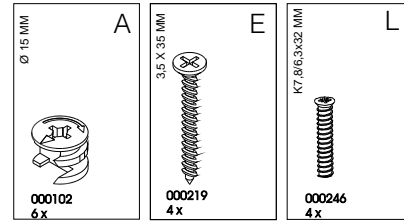
Het gebruik van een beetje houtlijm (maximaal 2 druppels per boor gat) is noodzakelijk voor een goede verbinding.
Verwendung von ein bisschen Holzleim (bis 2 tropfen pro Bohrloch) ist notwendig für eine gute Verbindung.



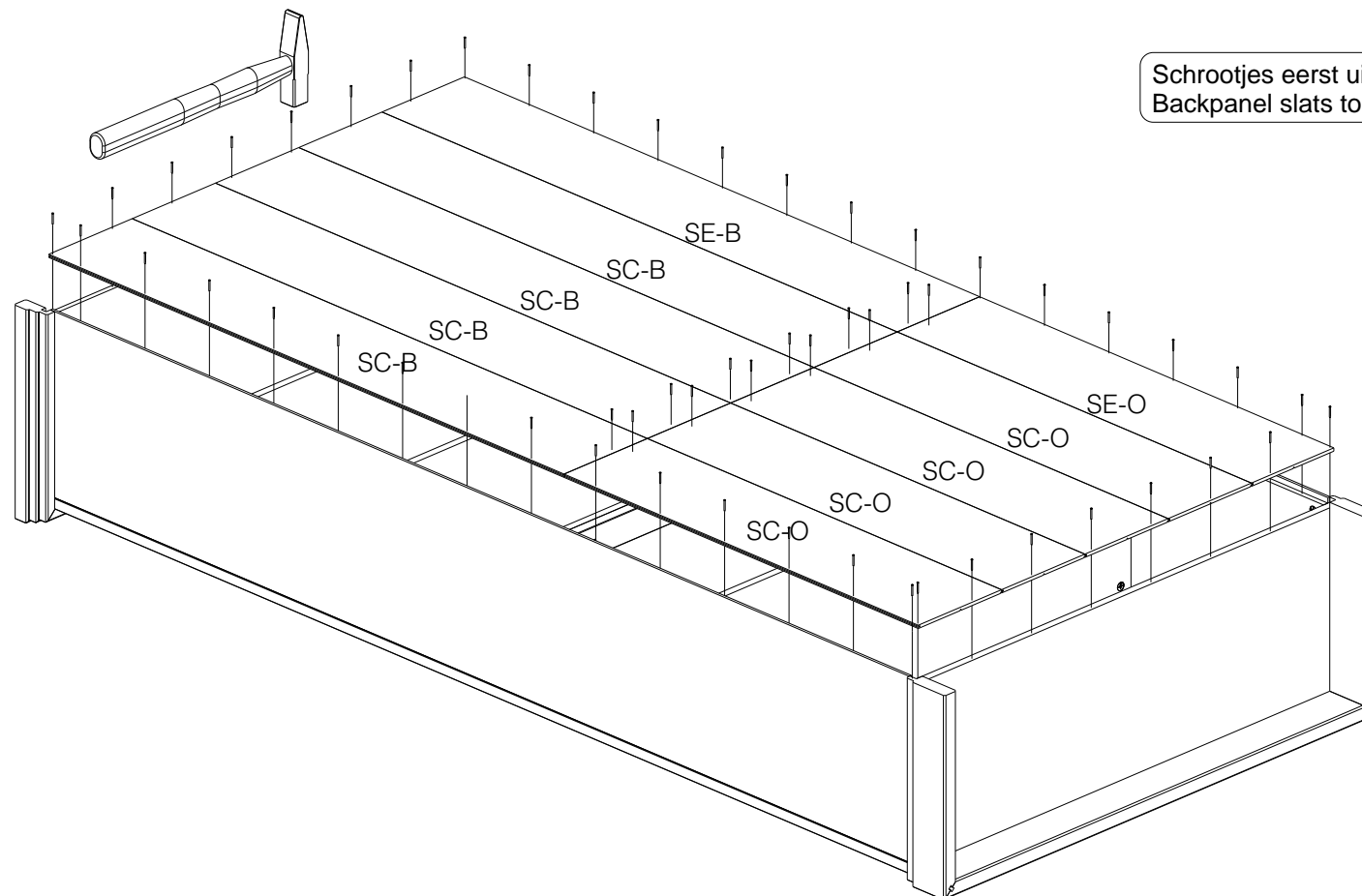
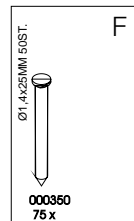
8



9

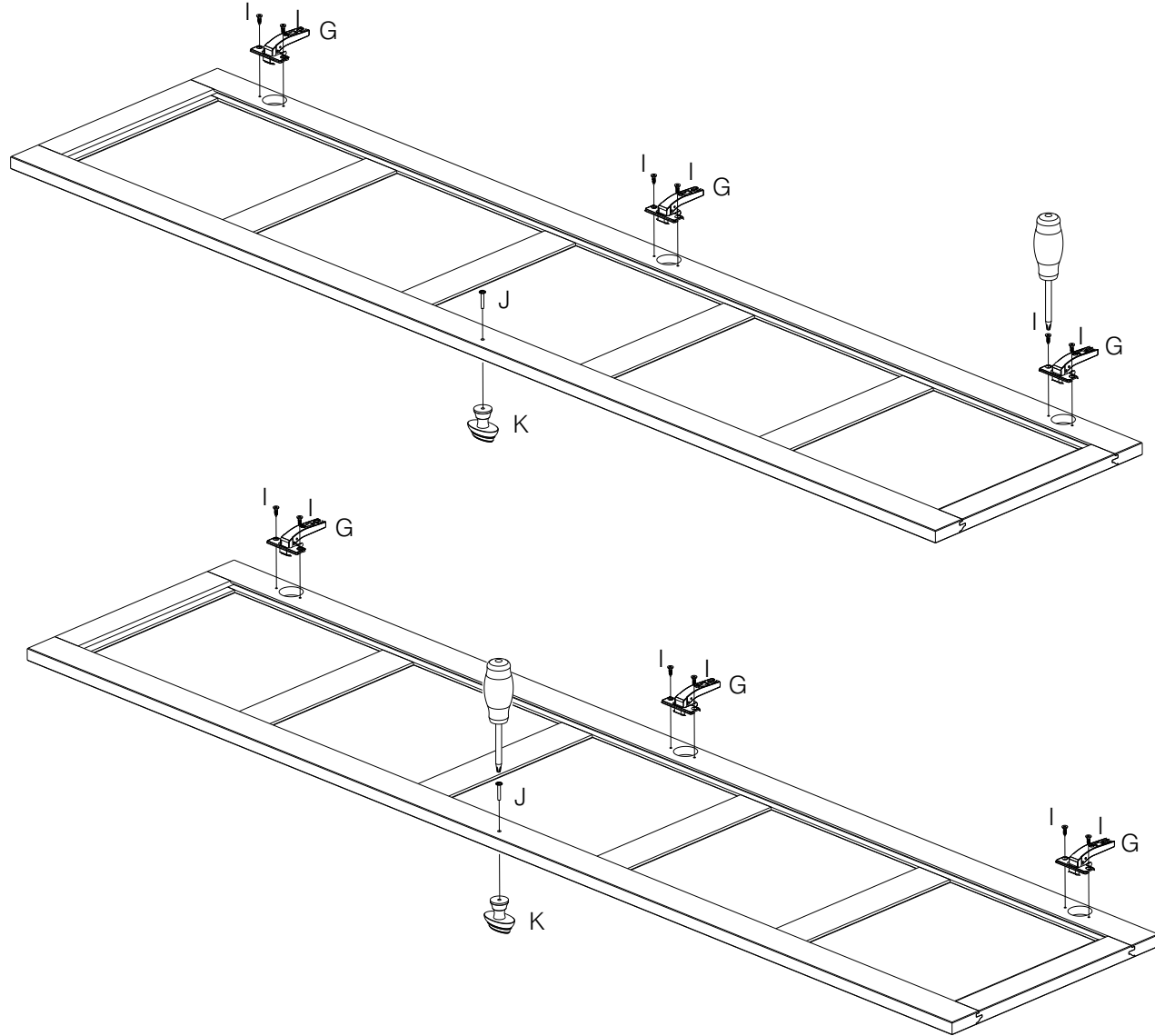
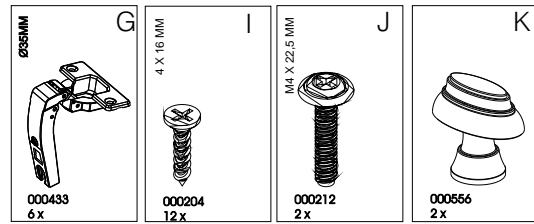


10

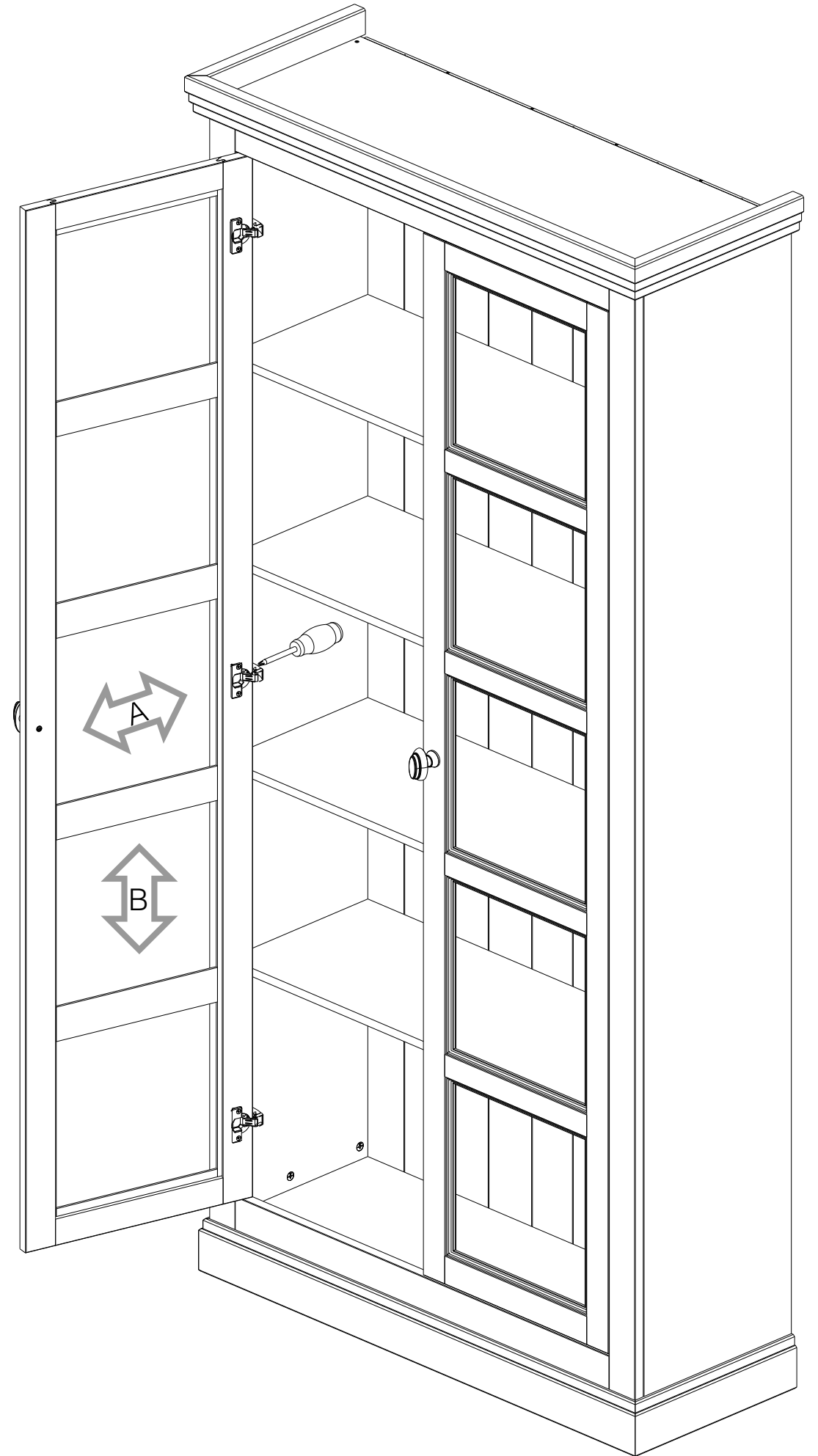


Schrootjes eerst uitleggen centreren dan pas spijkeren.
Backpanel slats to be positioned first and nailed thereafter.

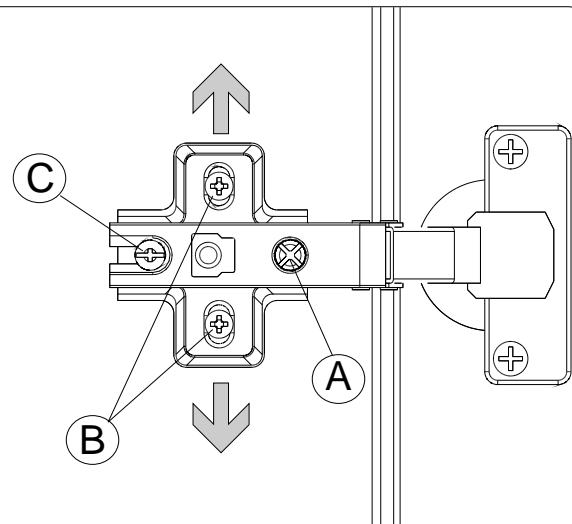
11



12



A. Deze schroef gebruiken wanneer u de kieren tussen de deur en beide zijden groter of kleiner wilt hebben.
 B. Door deze schroeven iets los te draaien kunt u de scharnierplaatjes verstellen zodat de deur hoger of lager bevestigd kan worden.
 C. Met deze schroef draait u de deur vast.



A. Diese Schraube benutzen, wenn der Spalt Zwischen der Tür und den Seiten größer oder kleiner sein soll.
 B. Wenn Sie diese Schrauben ein wenig lösen, können Sie die Scharnierplatten verstellen, um so die Tür höher oder niedriger zu befestigen.
 C. Mit dieser Schraube befestigen Sie die Tür.