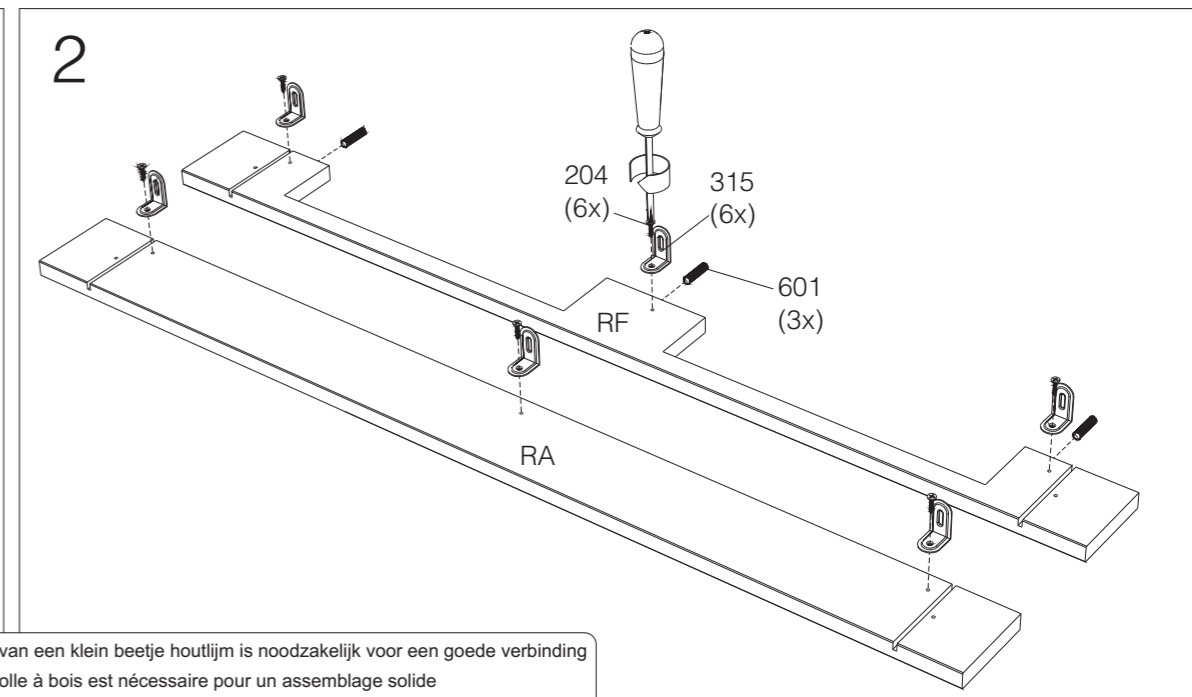
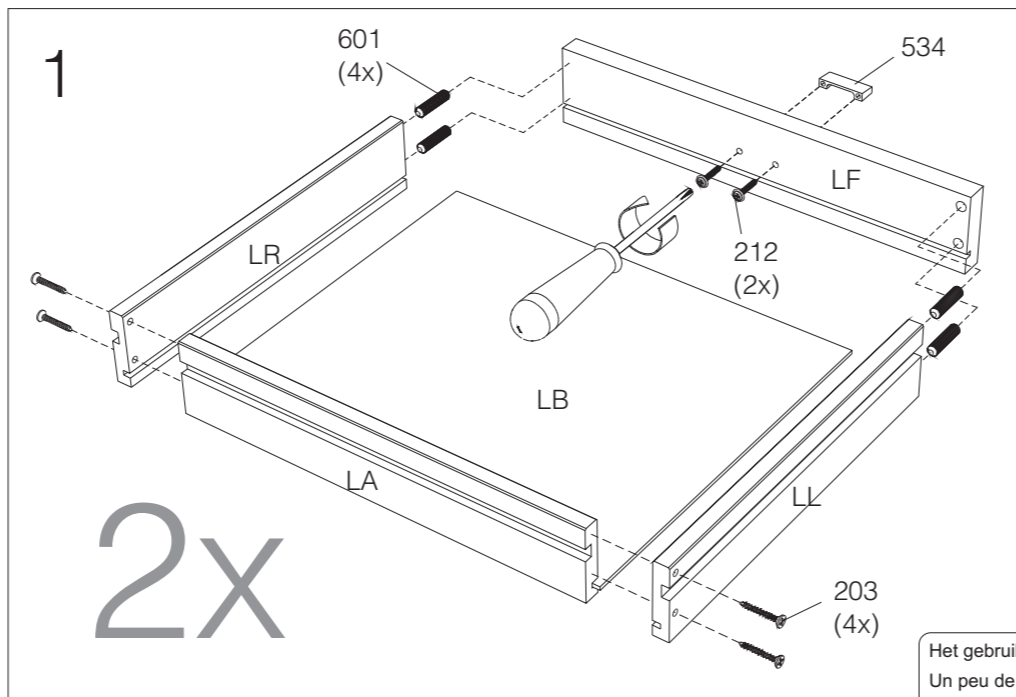
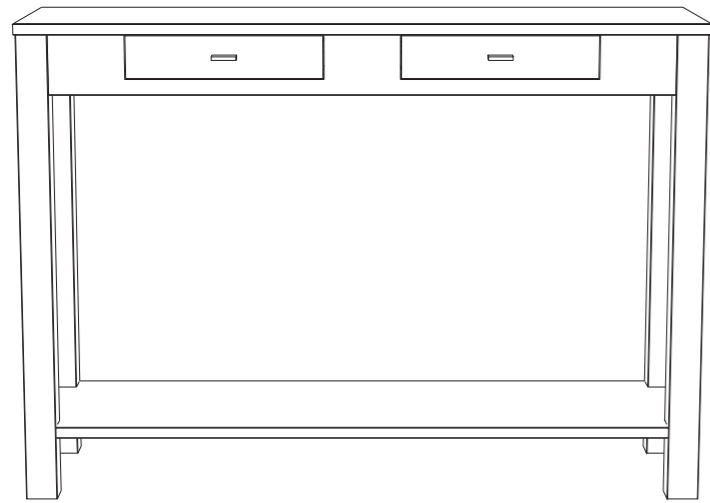
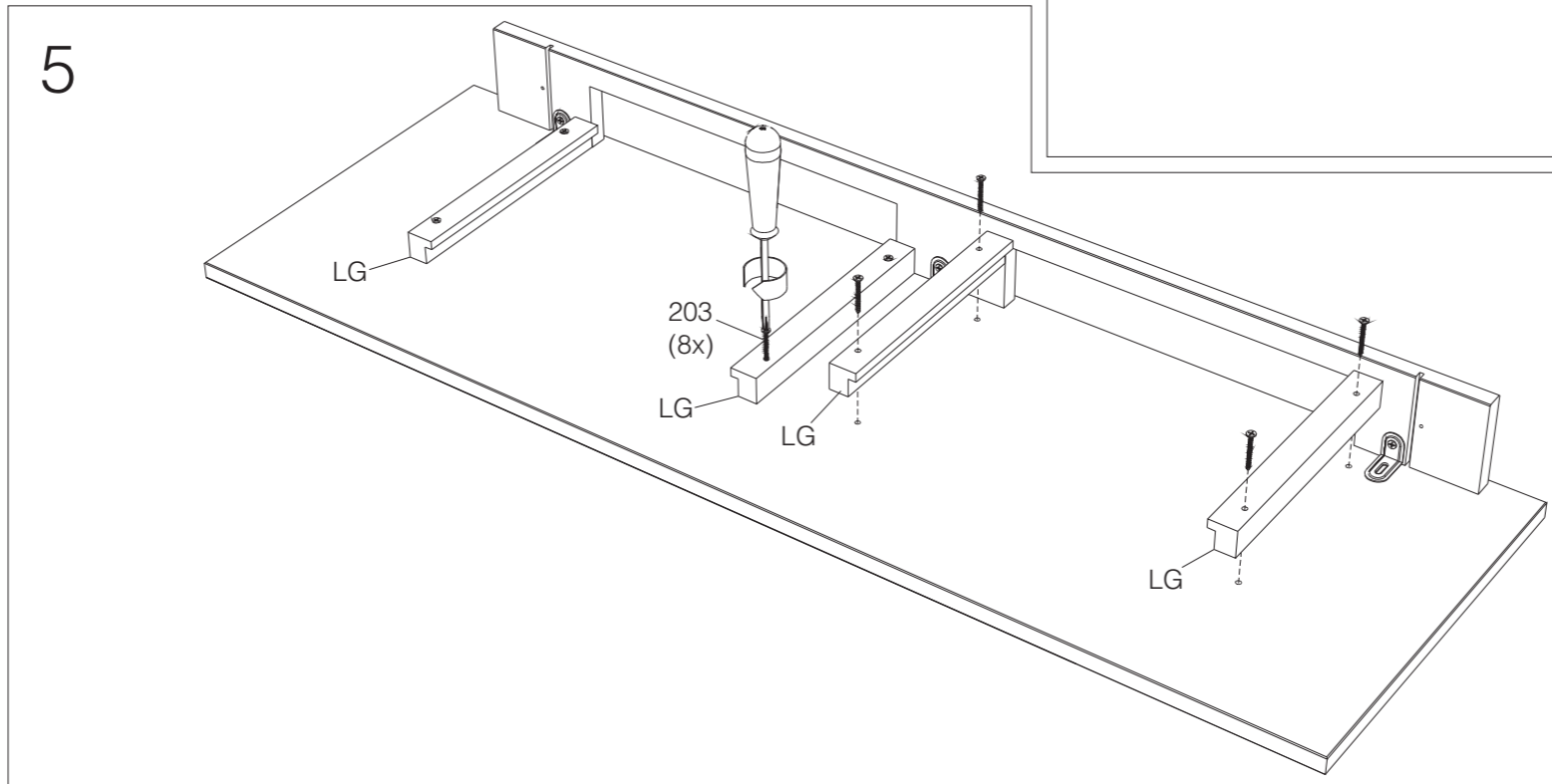
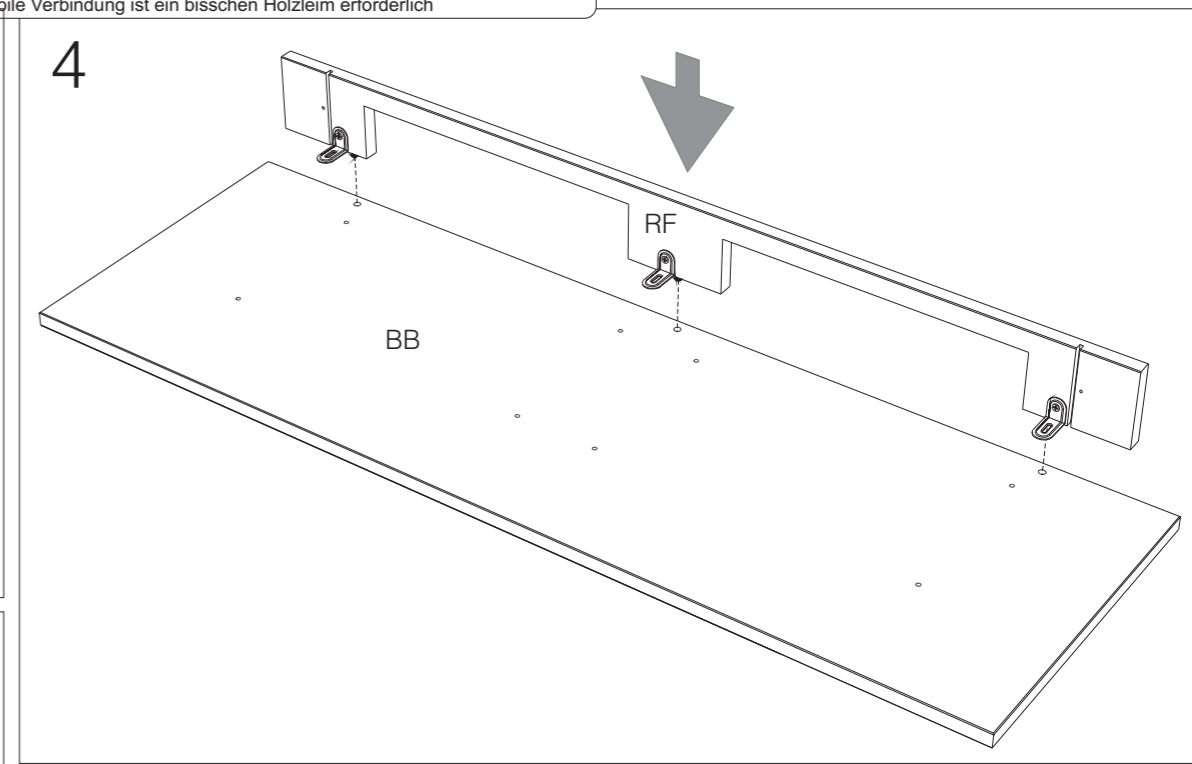
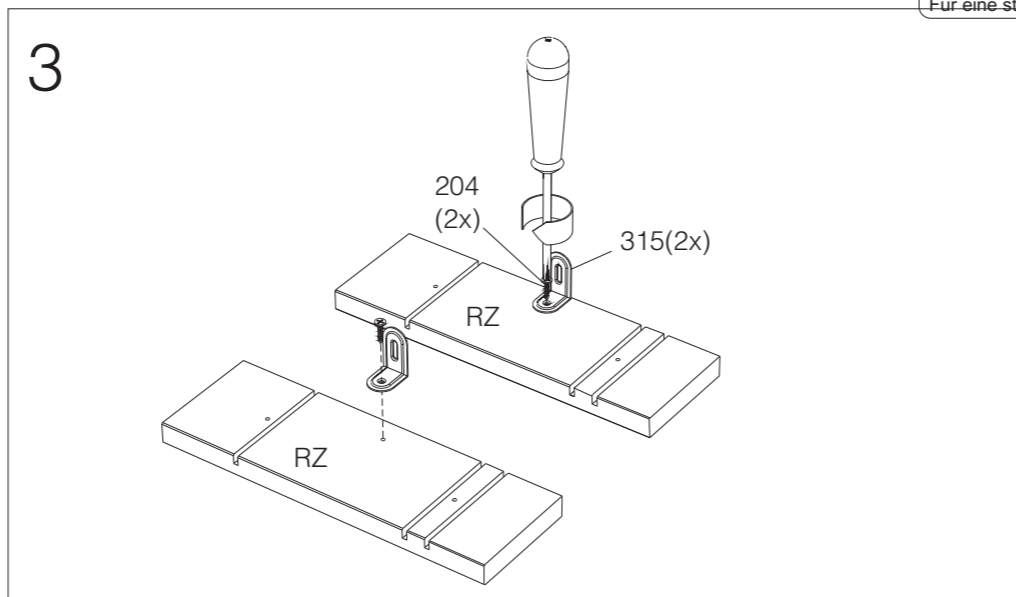


JOB sidetable

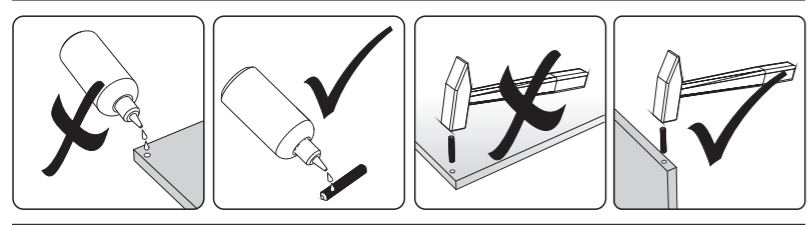


Het gebruik van een klein beetje houtlijm is noodzakelijk voor een goede verbinding
 Un peu de colle à bois est nécessaire pour un assemblage solide
 Für eine stabile Verbindung ist ein bisschen Holzleim erforderlich



Tip! Indien de laden stroef over de houten geleiders (LG) lopen kan u deze geleiders insmeren met vaseline of met een waxine lichtje.

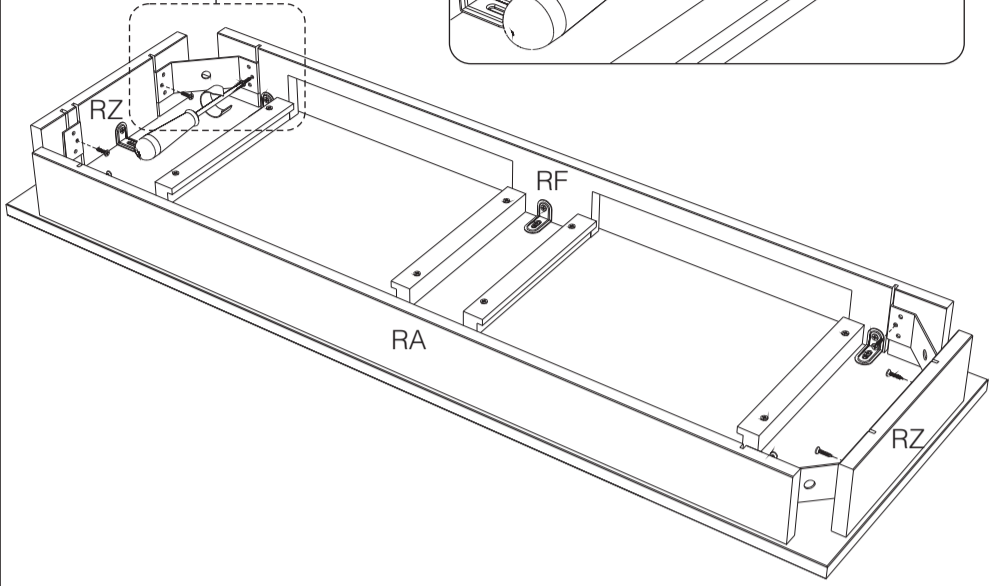
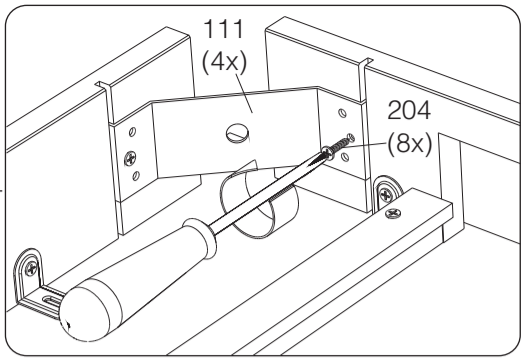
 000315 12 x	 4 X 16 MM 000204 48 x	 Ø8x35 MM 000601 11 x	 48MM 000111 4 x	 M10 000110 4 x
 000112 1 x	 3,5 X 40 MM 000203 16 x	 000534 2 x	 M4 X 22,5 MM 000212 4 x	



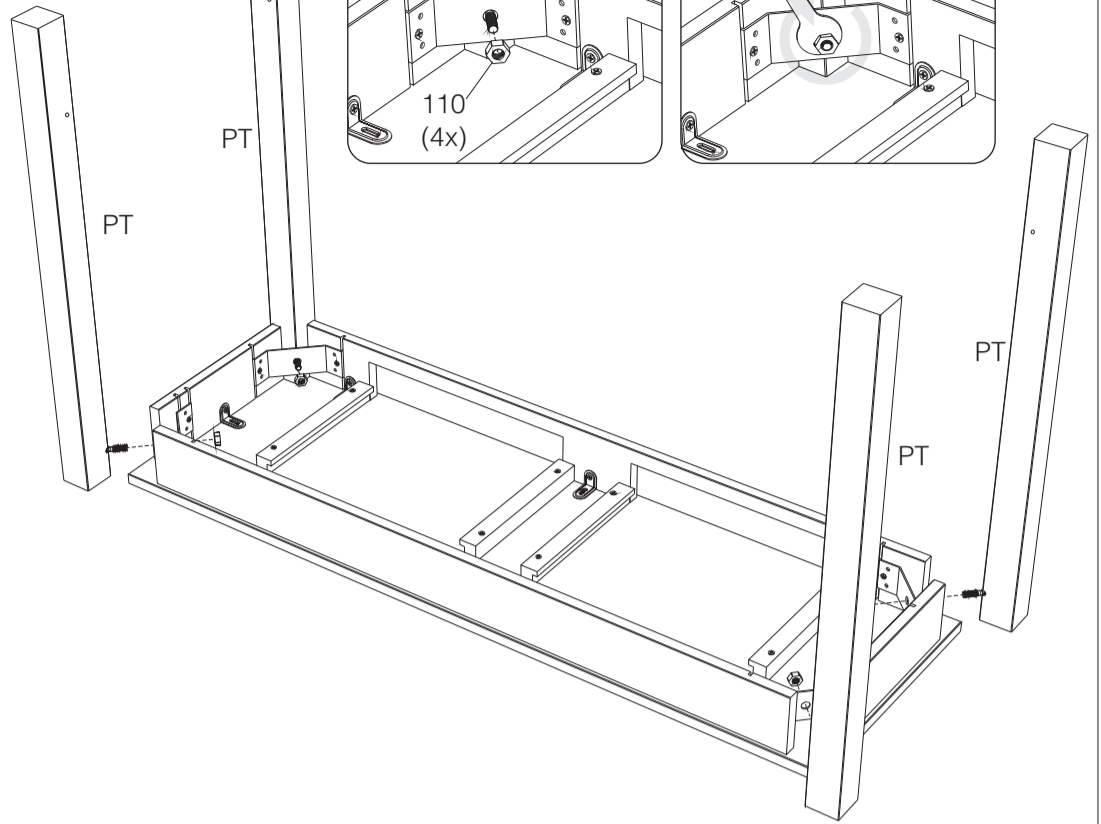
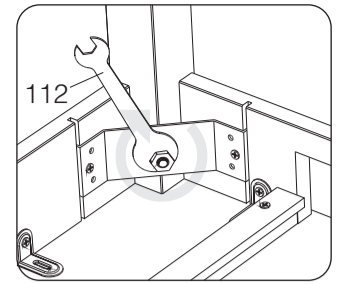
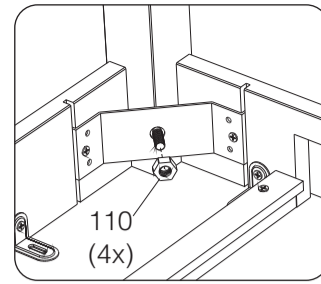
Zaadmarkt 25 1681 PD Zwaagdijk-Oost NL

www.wood.nl

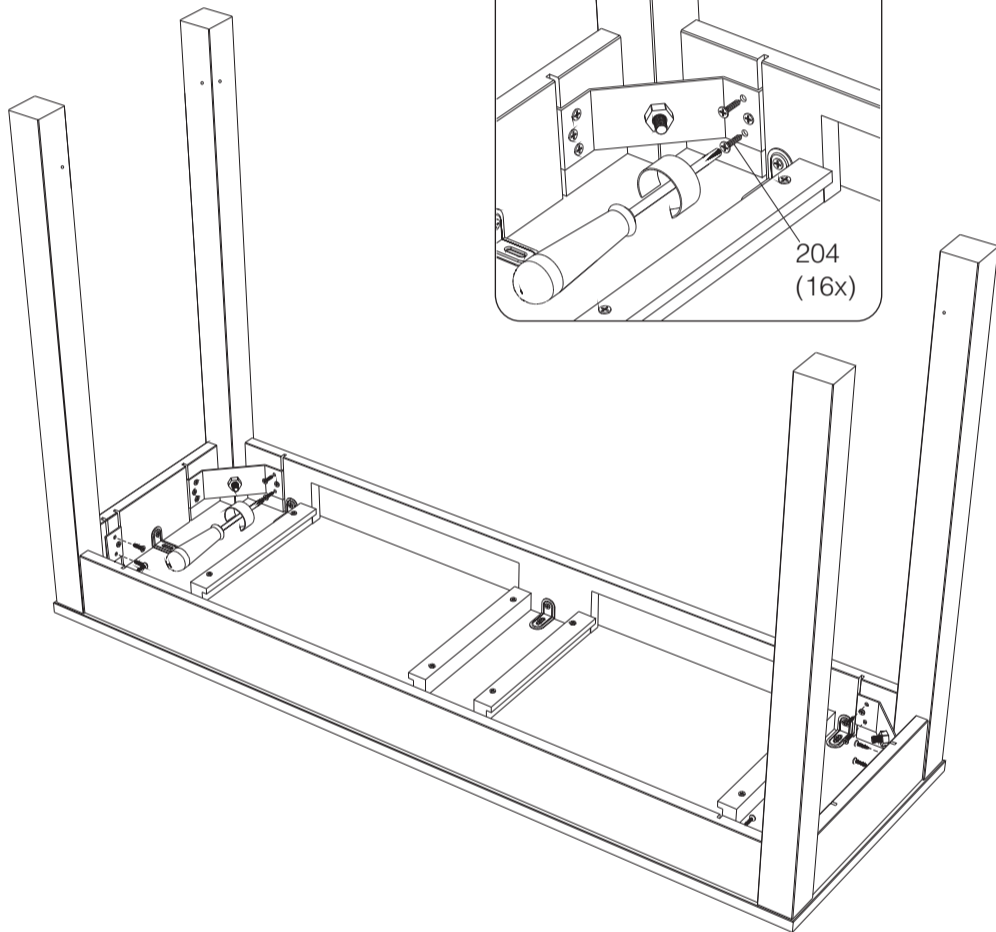
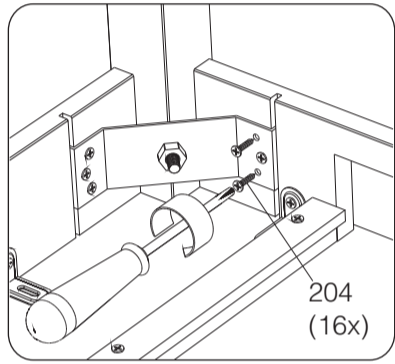
6



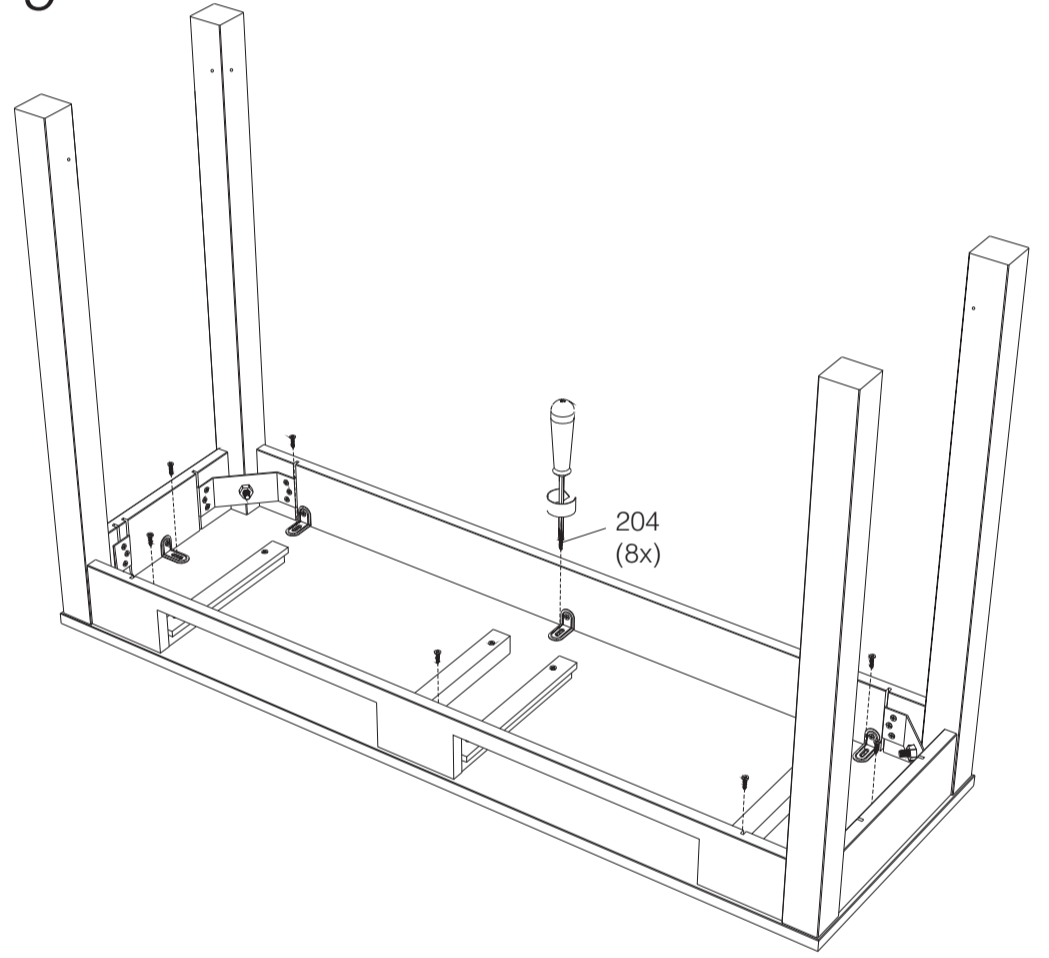
7



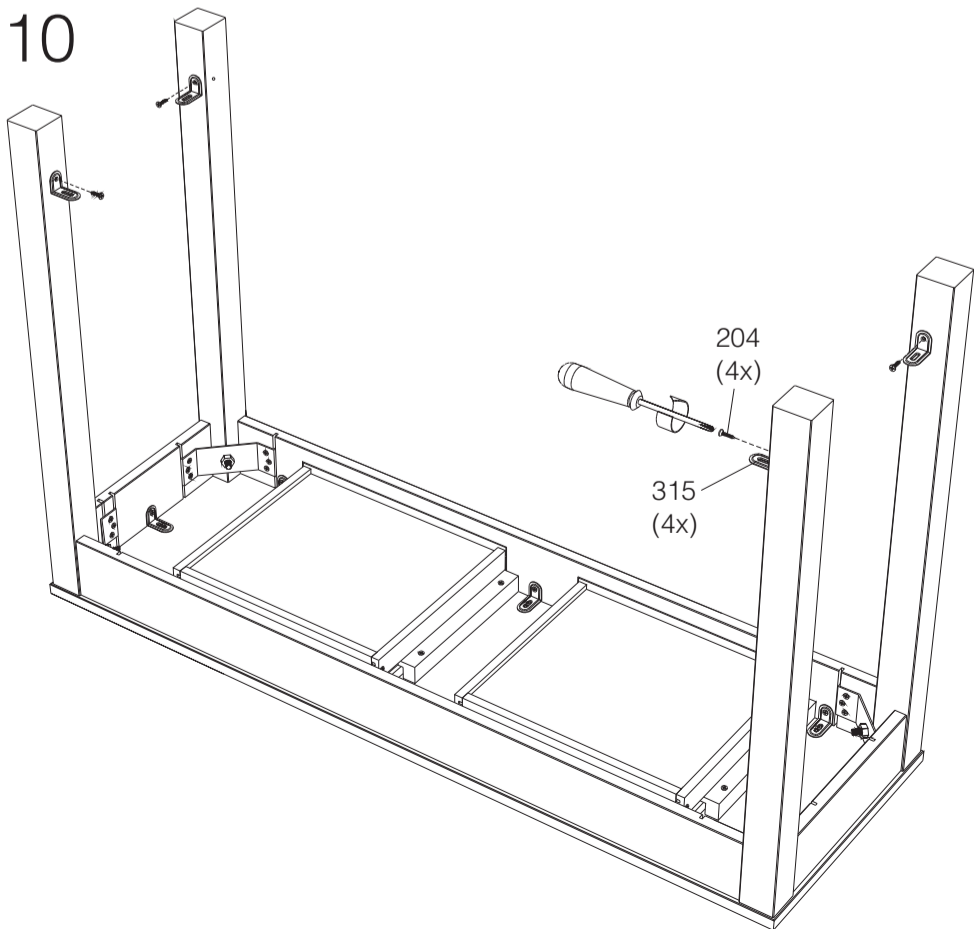
8



9



10



11

