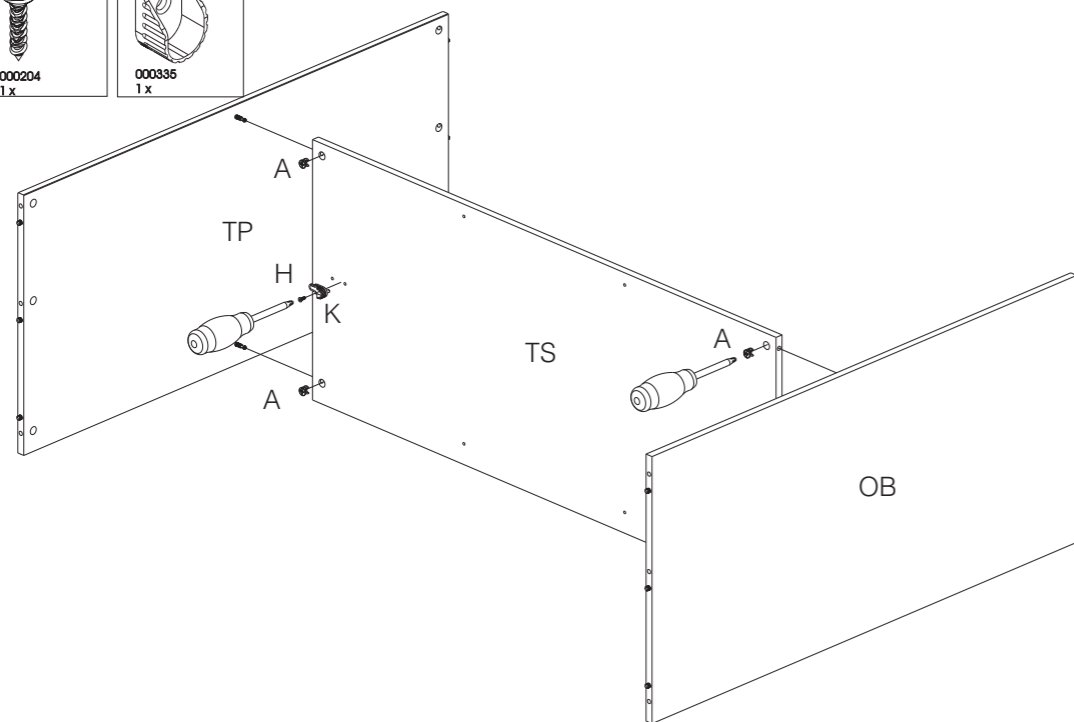
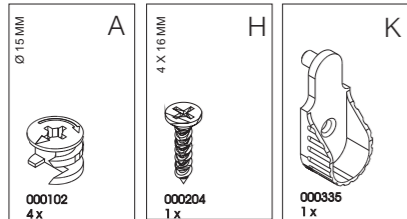


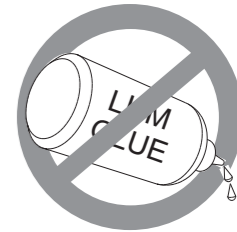
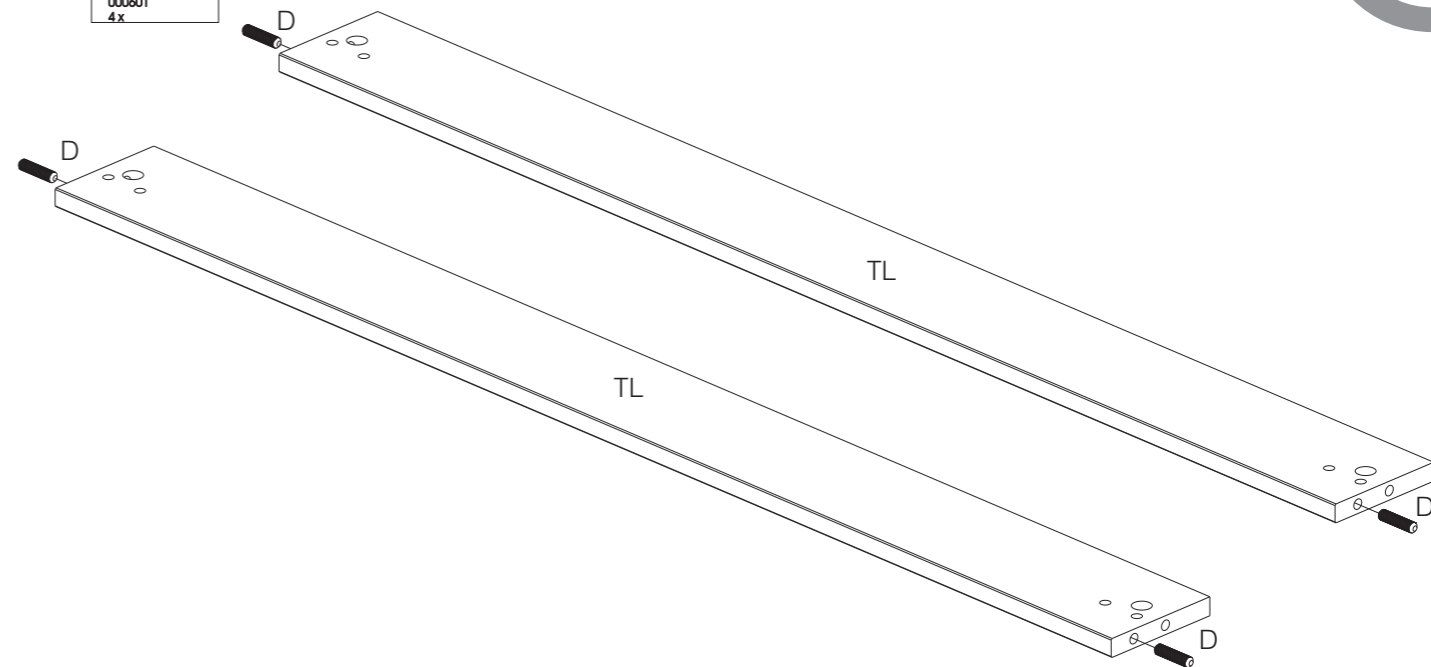
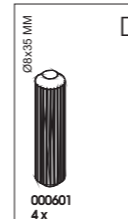
Zaadmarkt 25 1681 PD Zwaagdijk-Oost NL

[www.wood.nl](http://www.wood.nl)

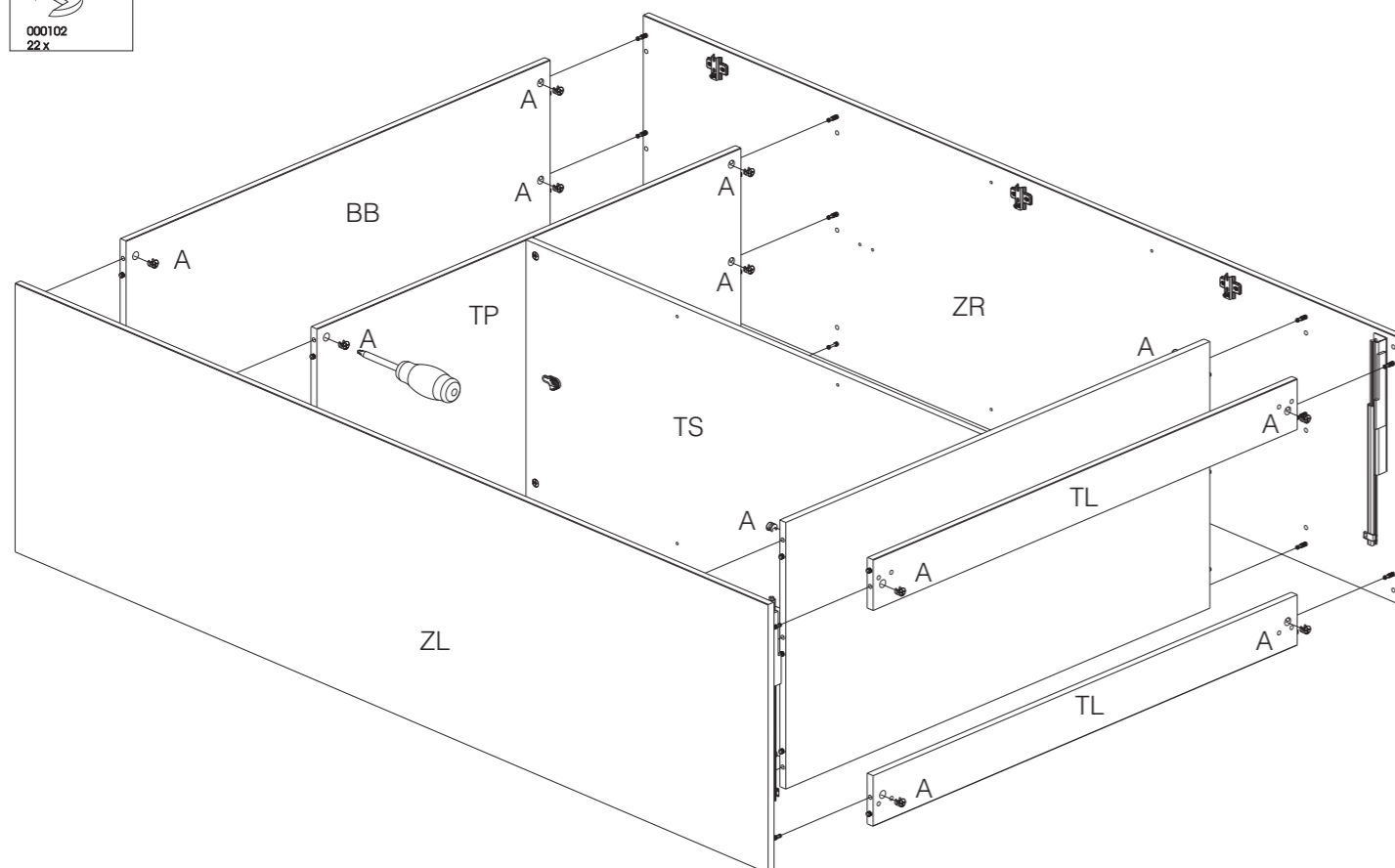
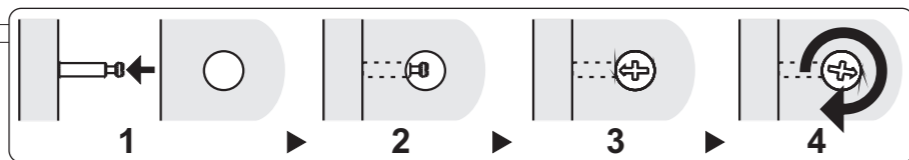
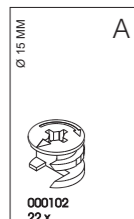
3



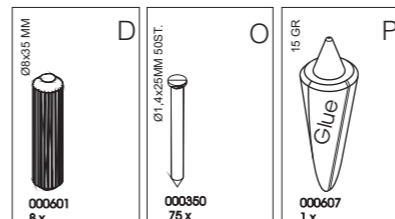
4



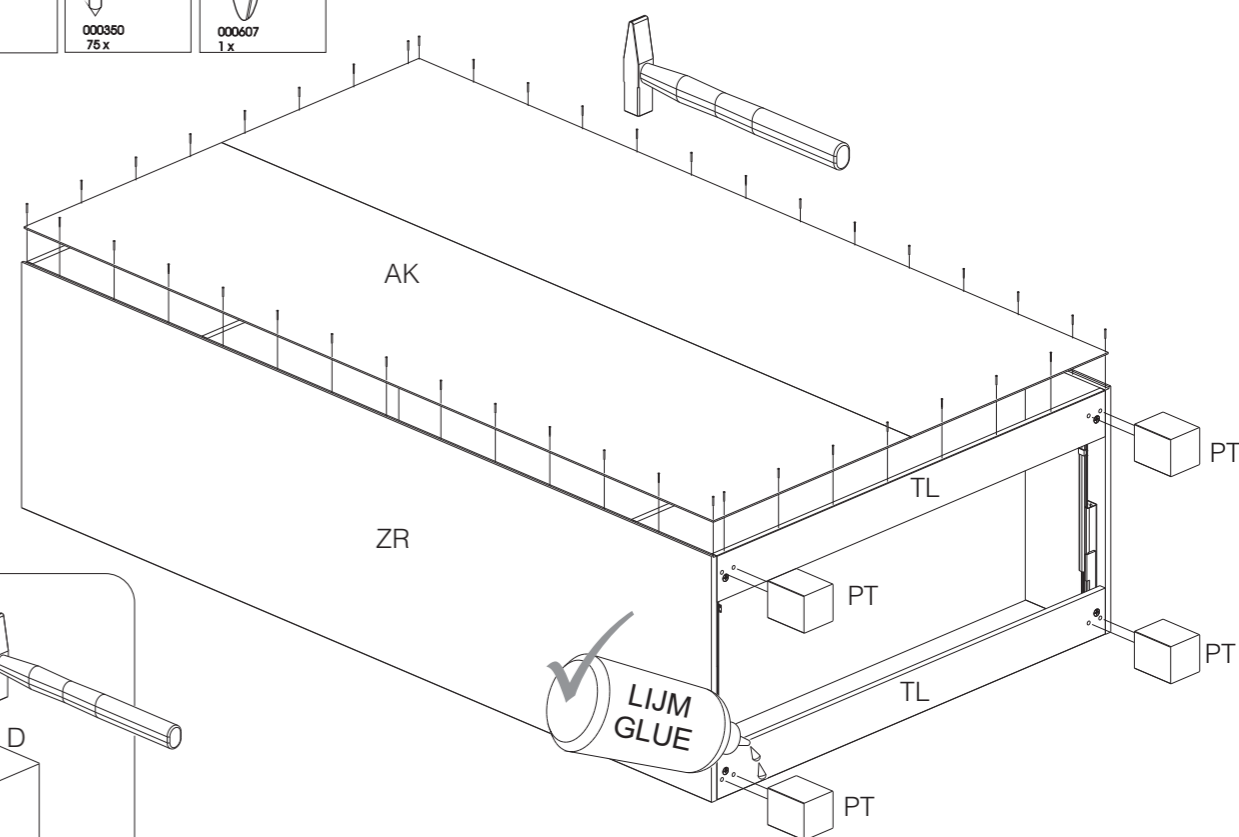
5



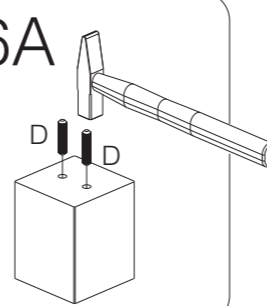
6



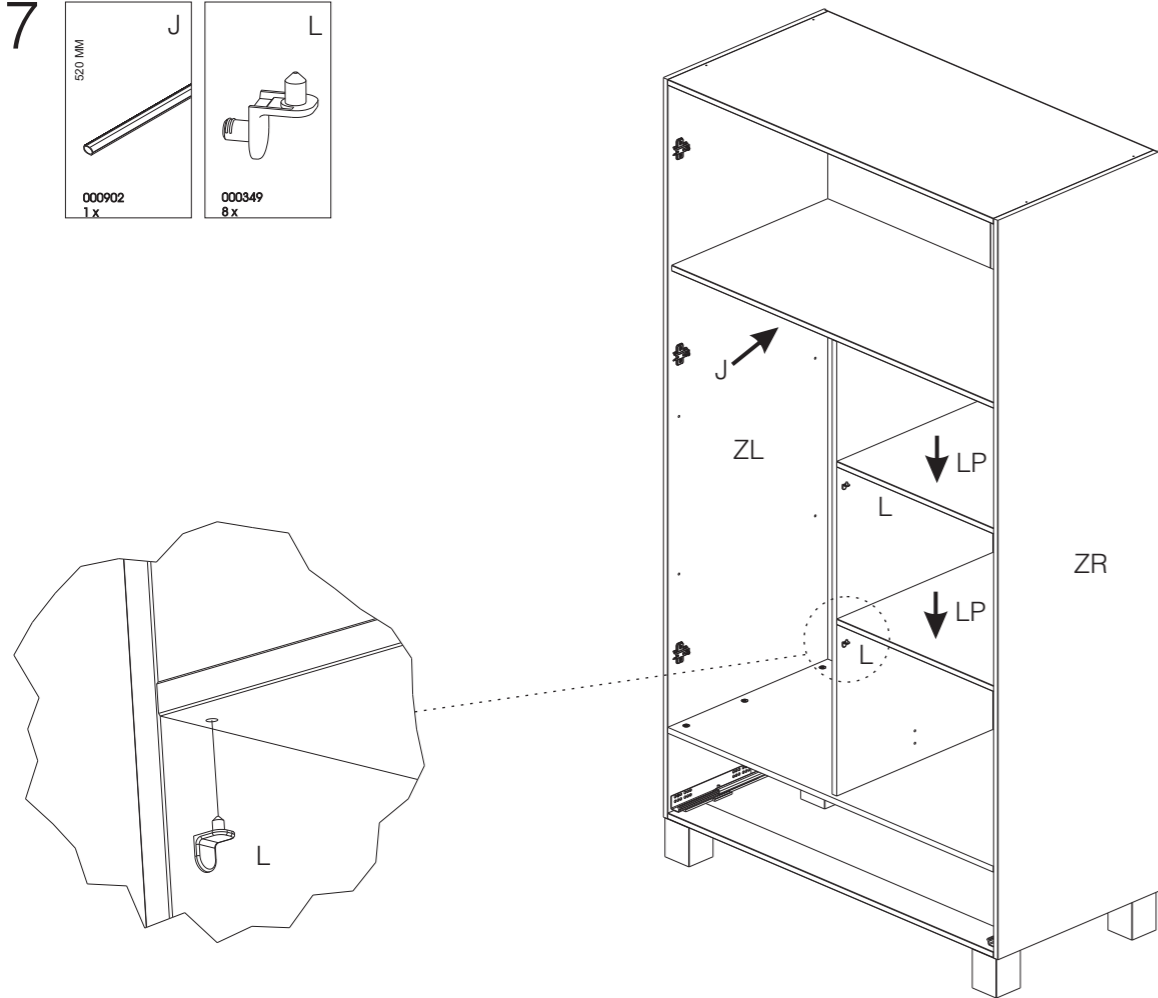
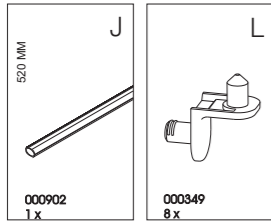
Het gebruik van een beetje houtlijm (maximaal 2 druppels per boor gat ) is noodzakelijk voor een goede verbinding.  
Verwendung von ein bisschen Holzleim (bis 2 tropfen pro Bohrloch) ist notwendig für eine gute Verbindung.



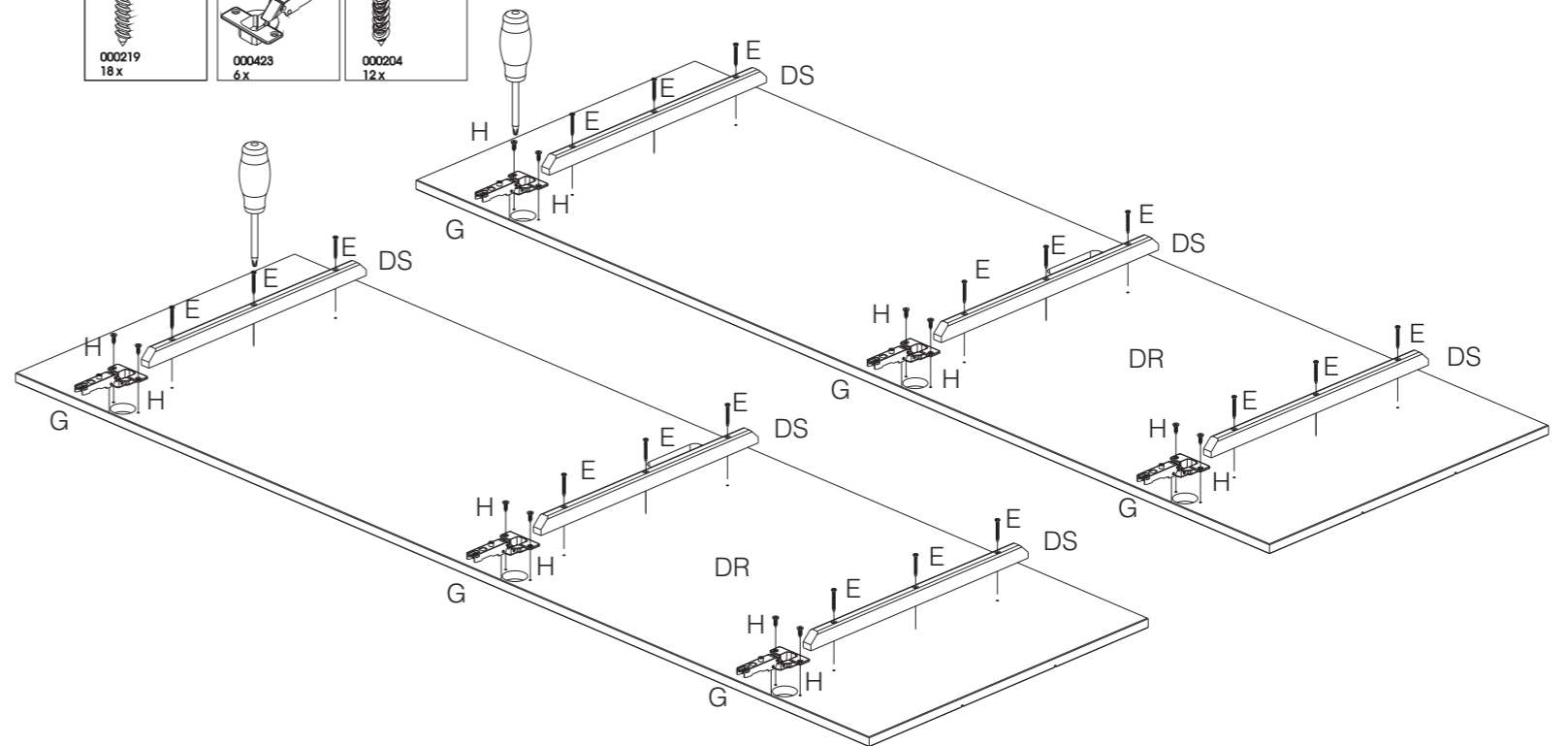
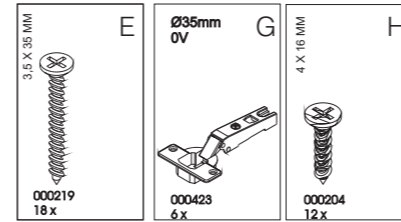
6A



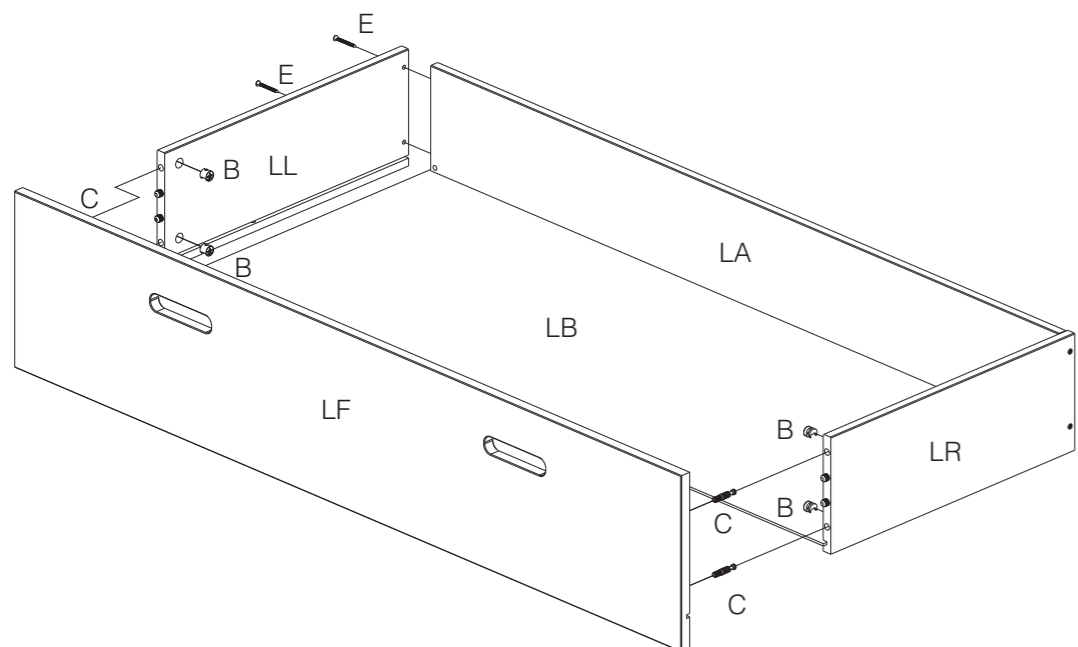
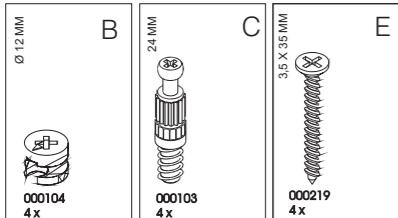
7



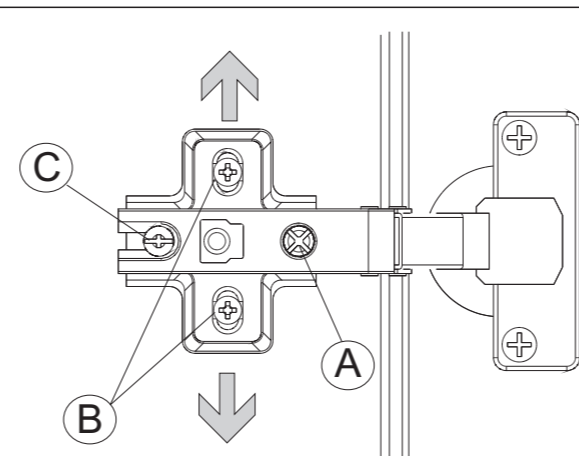
8



9

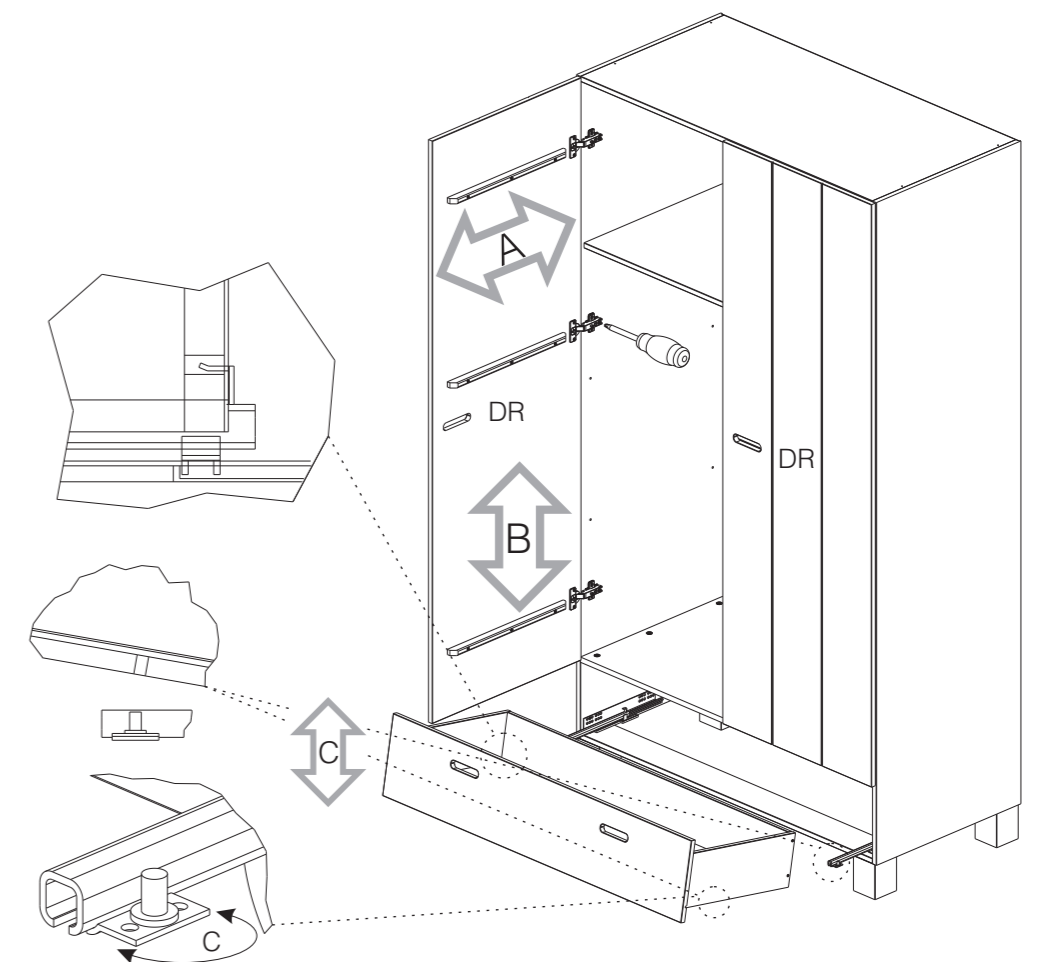


10

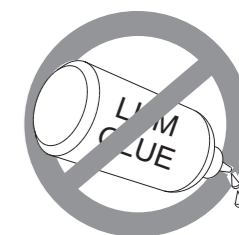
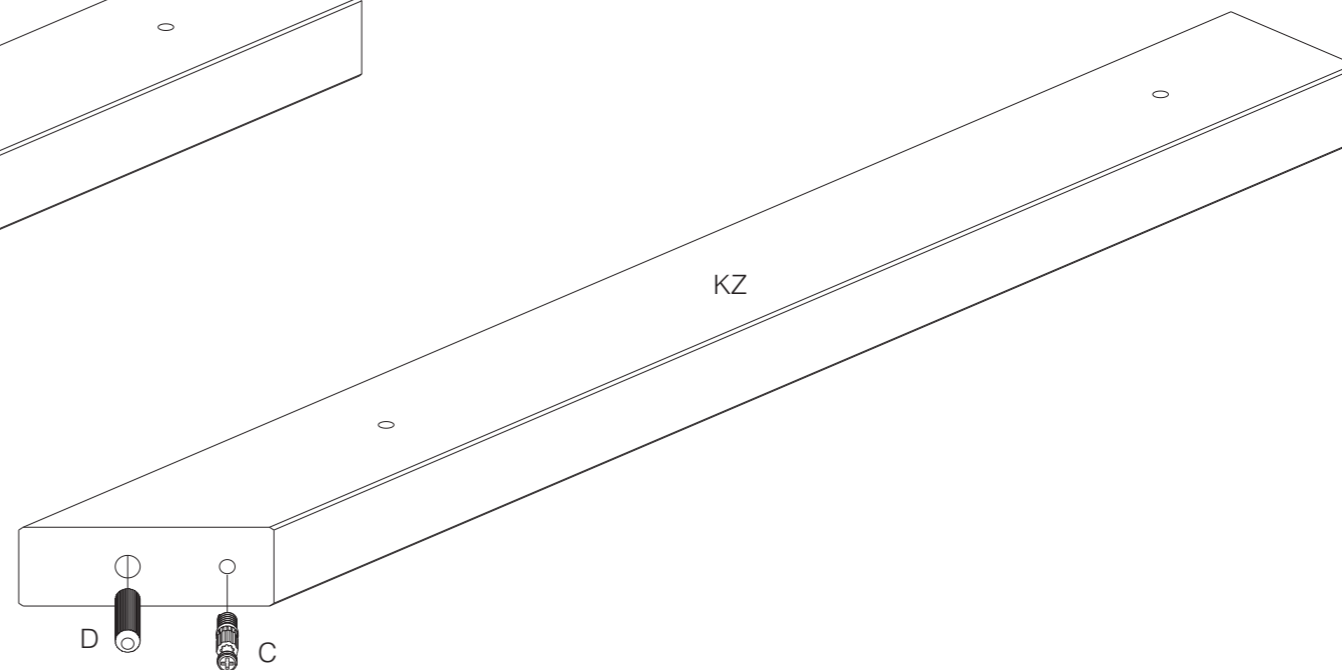
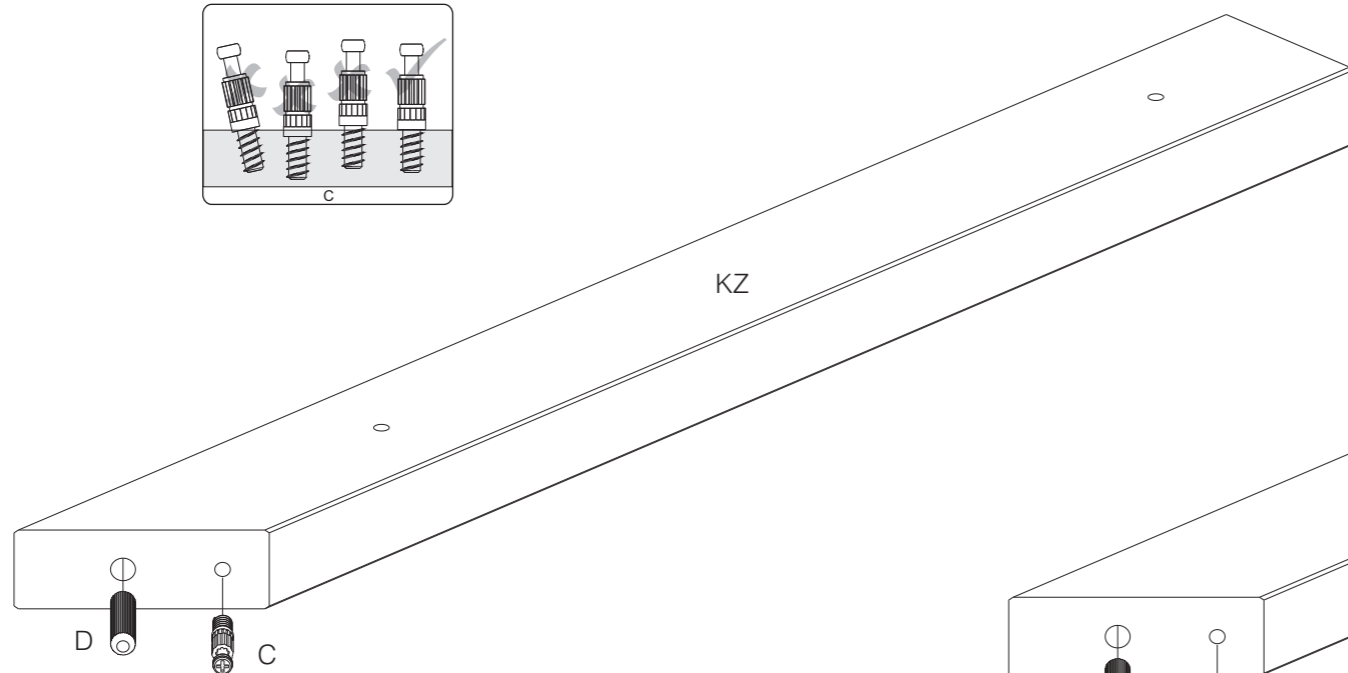
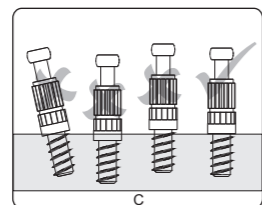
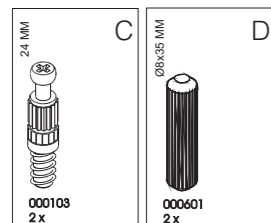


A. Deze schroef gebruiken wanneer u de kieren tussen de deur en beide zijden groter of kleiner wilt hebben.  
 B. Door deze schroeven iets los te draaien kunt u de scharnierplaatjes verstellen zodat de deur hoger of lager bevestigd kan worden.  
 C. Met deze schroef draait u de deur vast.

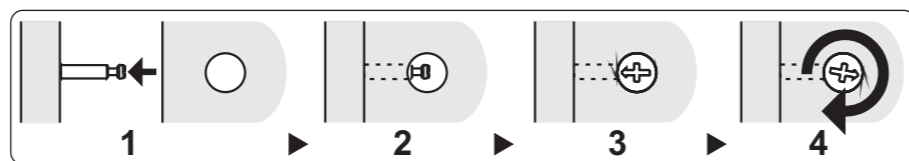
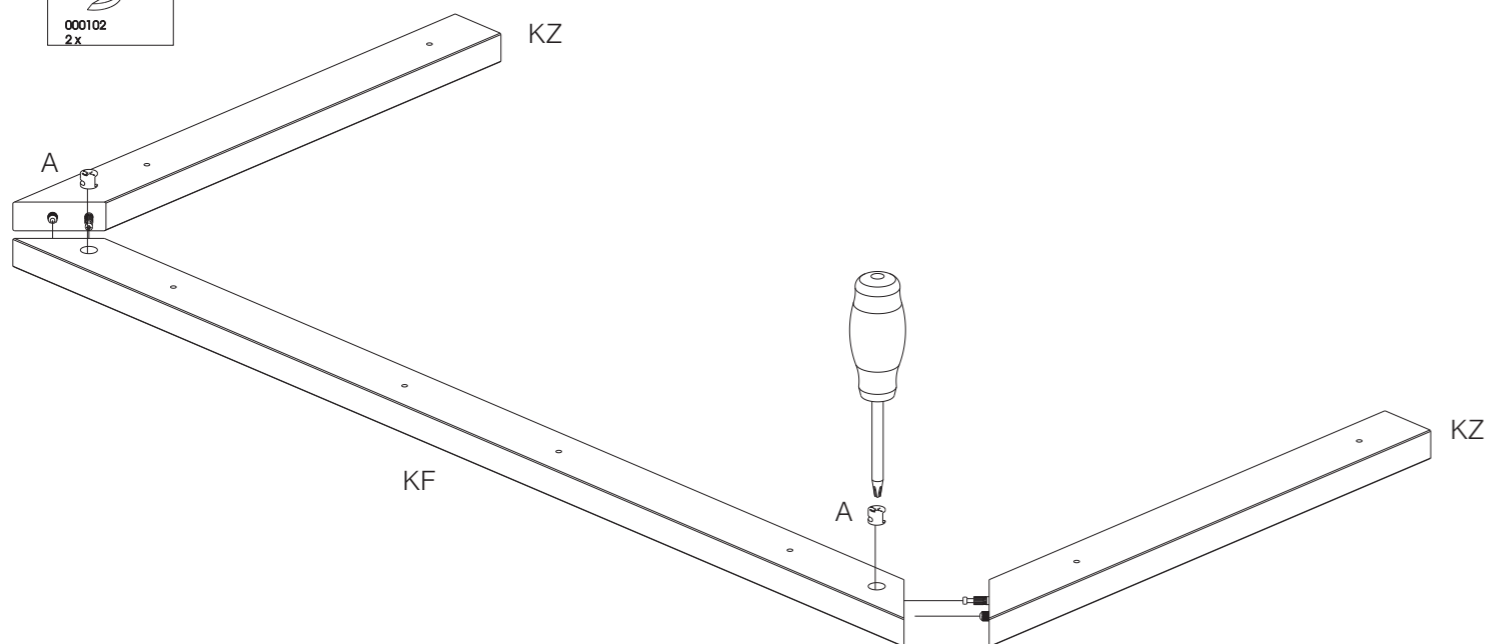
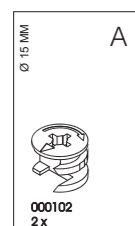
A. Diese Schraube benutzen, wenn der Spalt zwischen der Tür und den Seiten größer oder kleiner sein soll.  
 B. Wenn Sie diese Schrauben ein wenig lösen, können Sie die Scharnierplatten verstellen, um so die Tür höher oder niedriger zu befestigen.  
 C. Mit dieser Schraube befestigen Sie die Tür.



10



11



12

