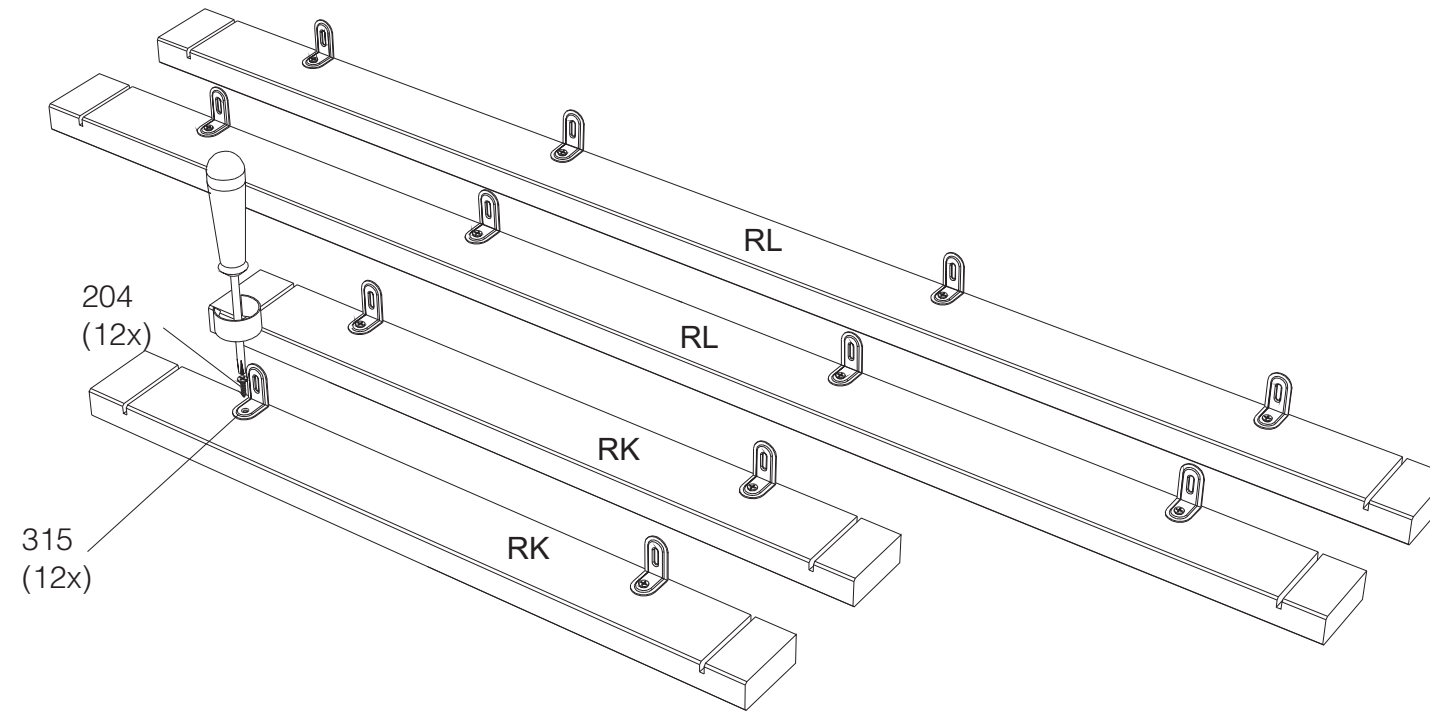


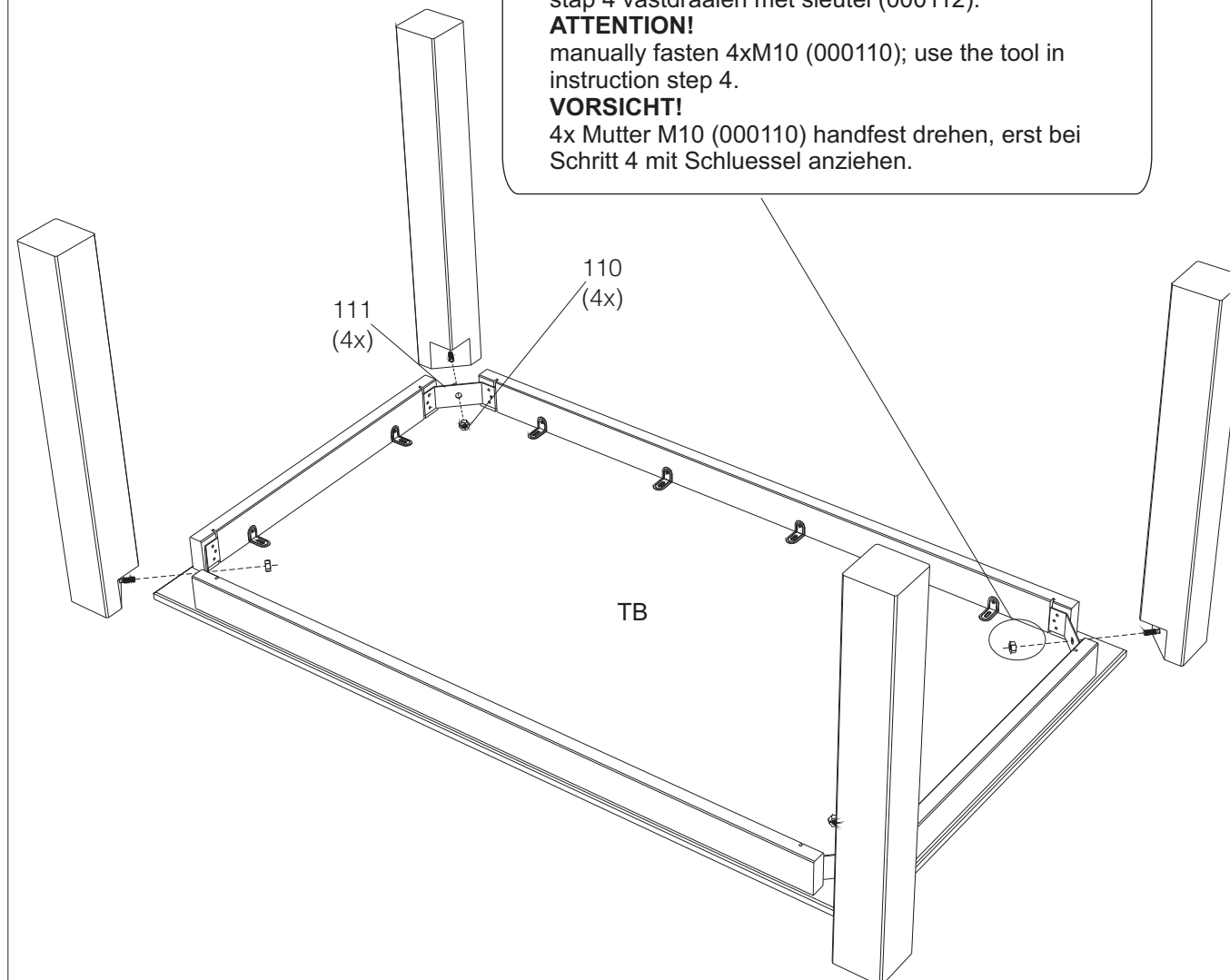
1



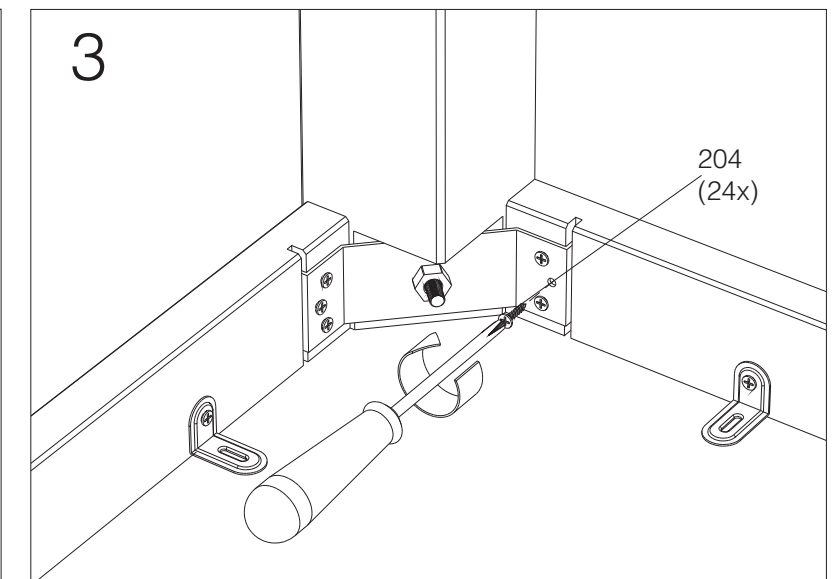
Let op: zorg ervoor dat de mooiste zijde van het blad op een egale schone ondergrond legt. Deze zijde is namelijk de bovenzijde van de tafel. Hout is een natuurproduct, een eventuele lichte kromming van het blad zal door de tafelklemmen automatisch worden rechtgetrokken.

2

LET OP!
4x moer M10 (000110) handvast aandraaien, pas in stap 4 vastdraaien met sleutel (000112).
ATTENTION!
manually fasten 4xM10 (000110); use the tool in instruction step 4.
VORSICHT!
4x Mutter M10 (000110) handfest drehen, erst bei Schritt 4 mit Schlüssell anziehen.



3



4

