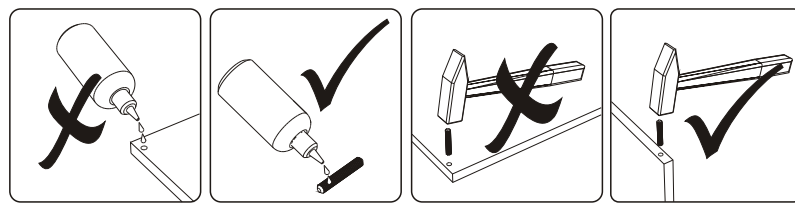
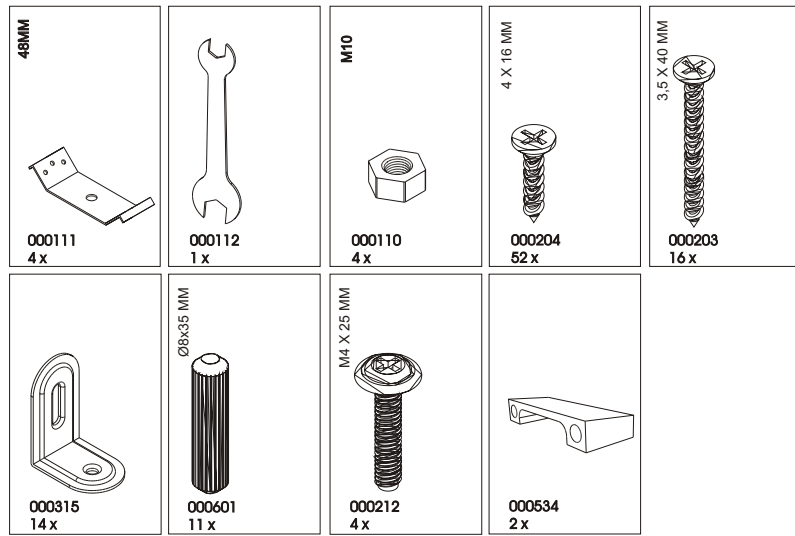
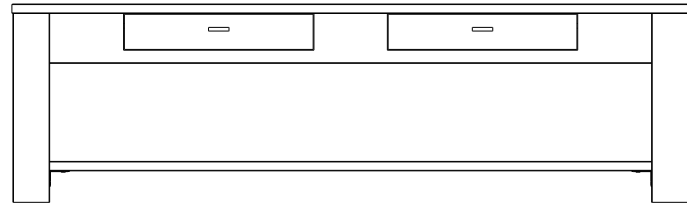
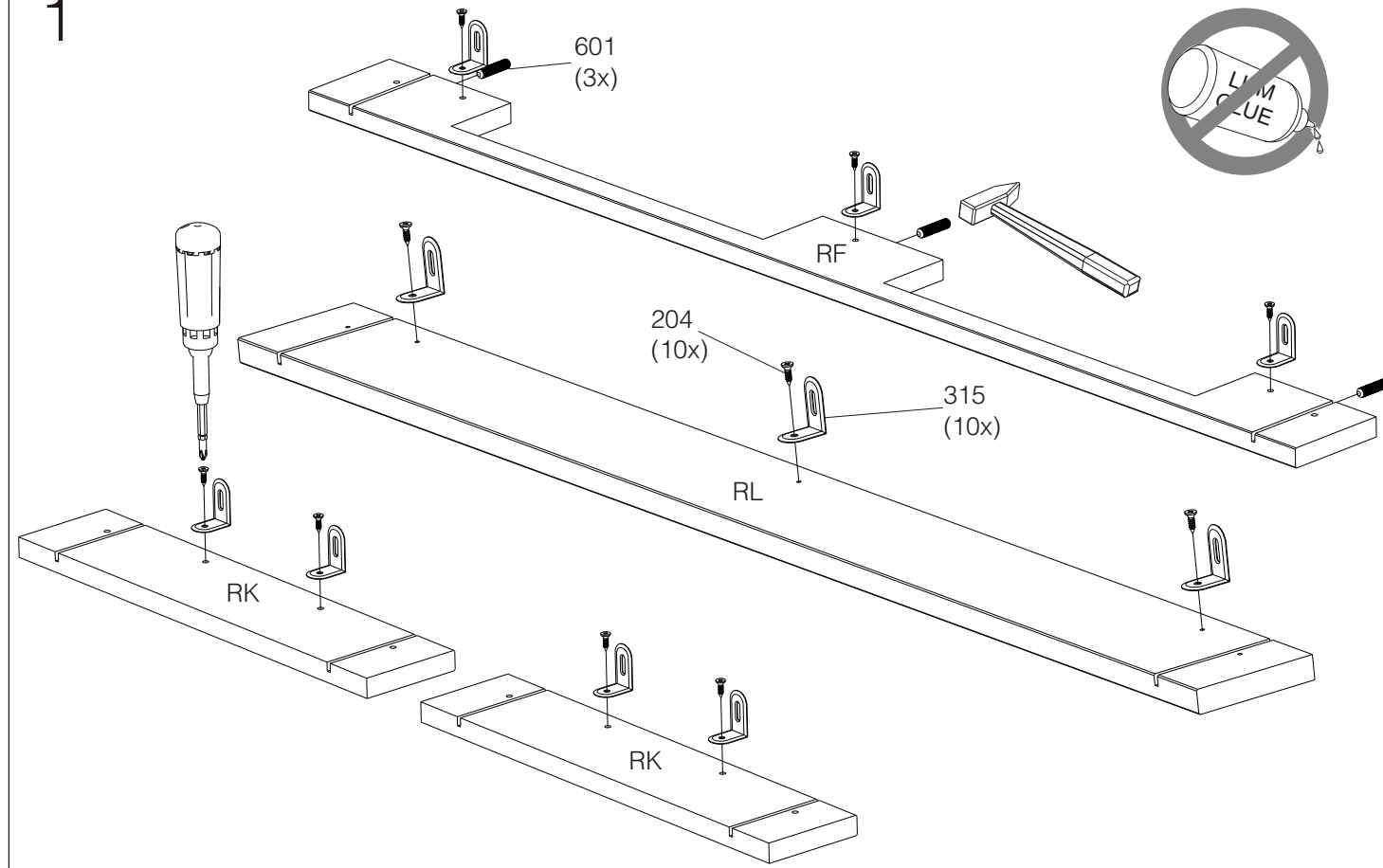


JORIS

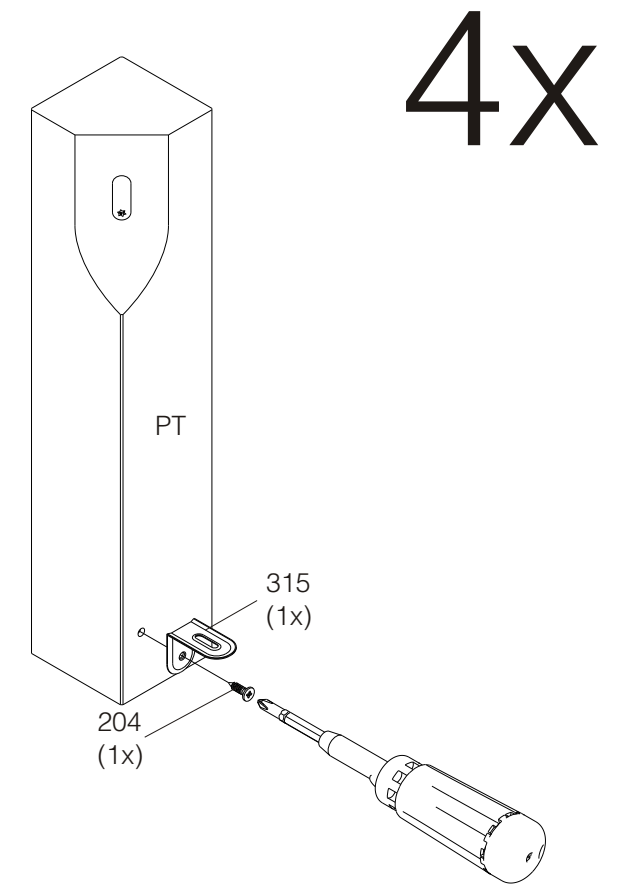
Salontafel



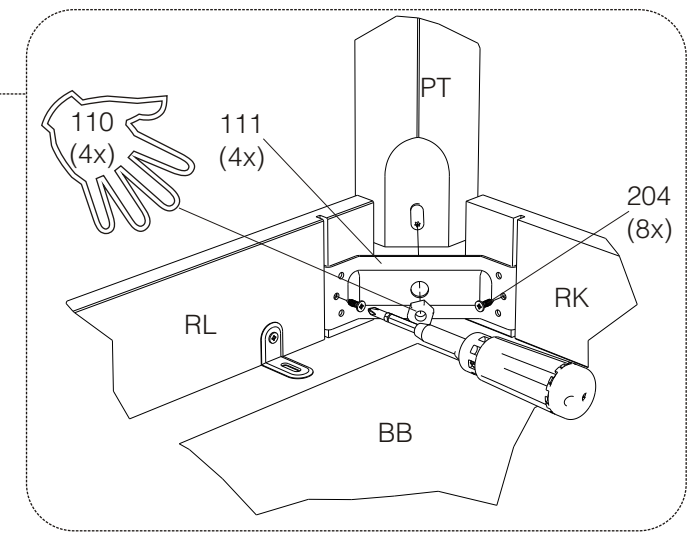
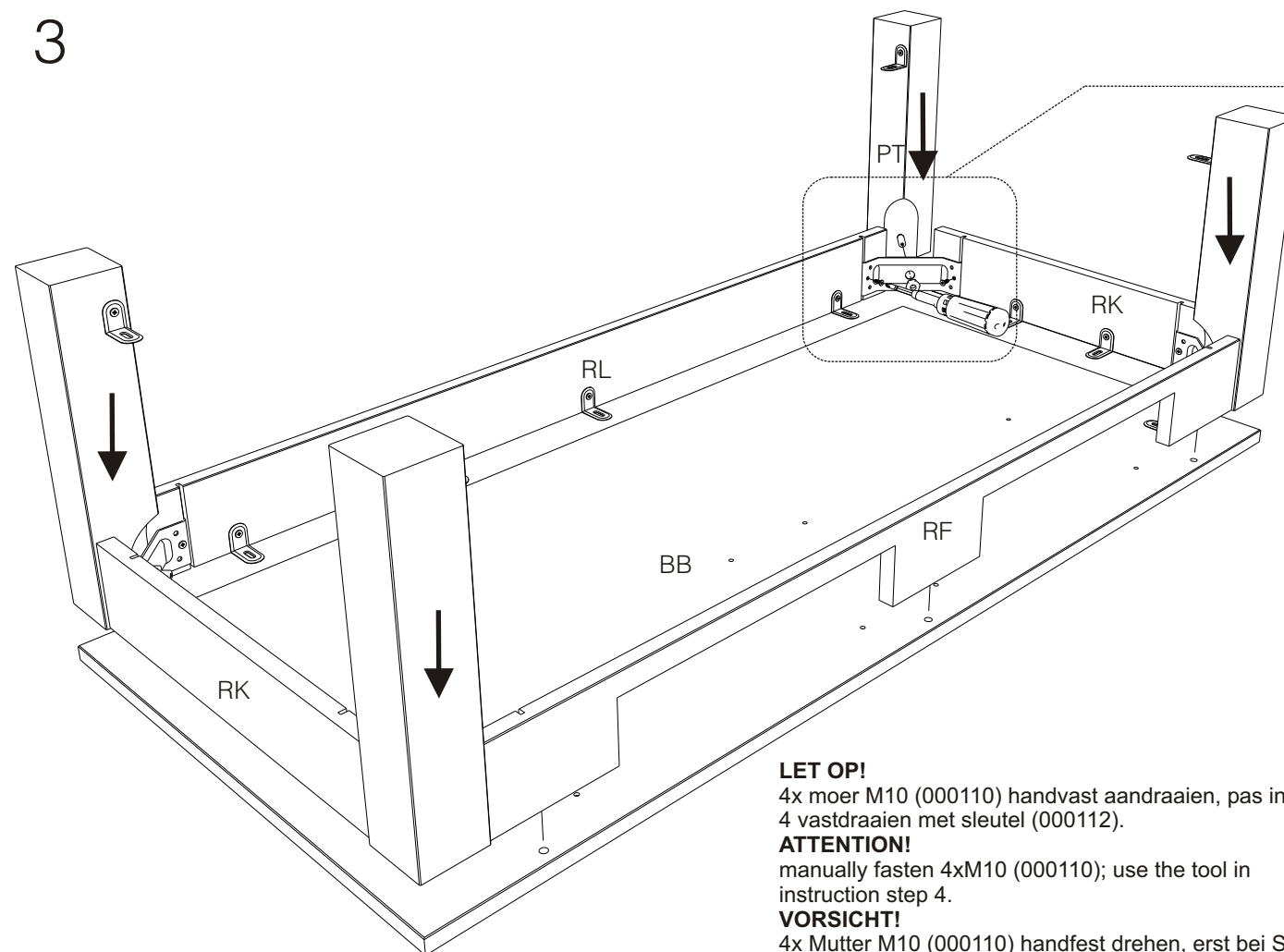
1



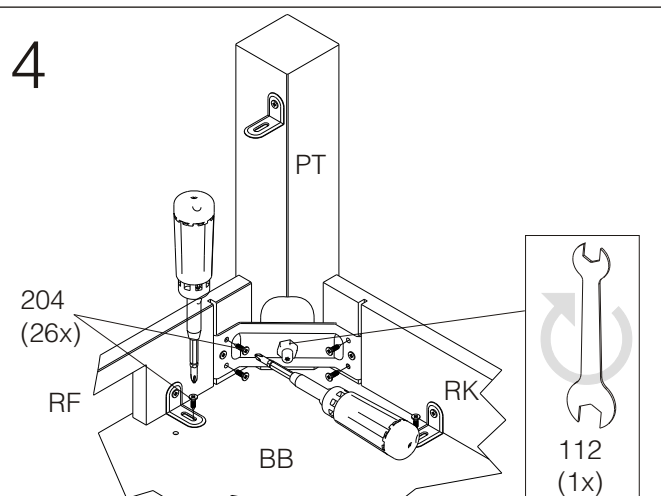
2



3



4



LET OP!
 4x moer M10 (000110) handvast aandraaien, pas in stap 4 vastdraaien met sleutel (000112).
ATTENTION!
 manually fasten 4xM10 (000110); use the tool in instruction step 4.
VORSICHT!
 4x Mutter M10 (000110) handfest drehen, erst bei Schritt 4 mit Schluessel anziehen.



De Eekhoorn

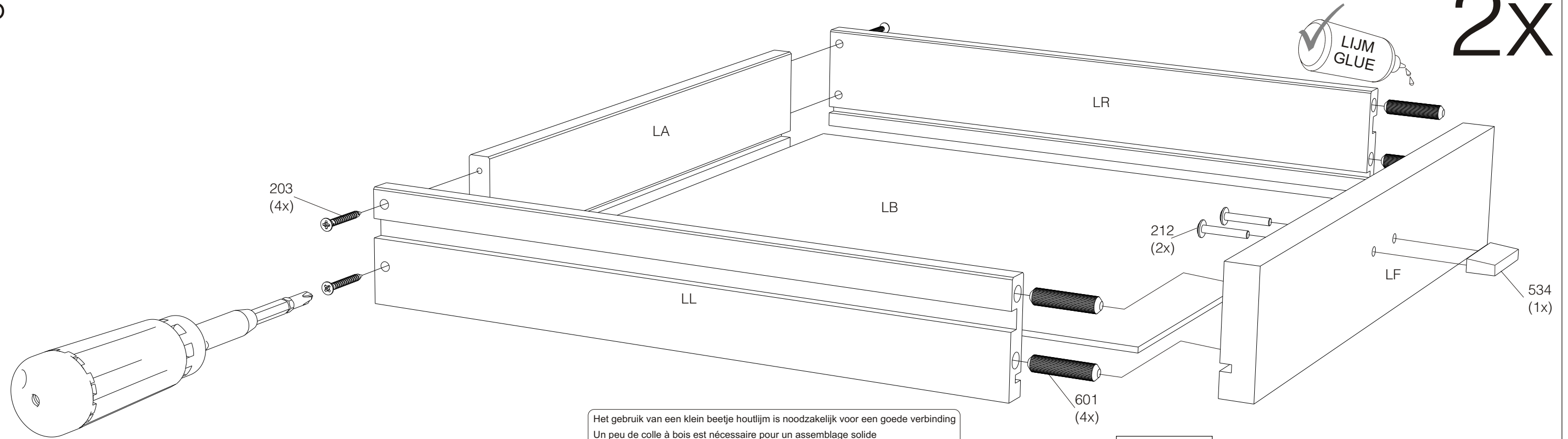
Woodworkings BV

Zaadmarkt 25 1681 PD Zwaagdijk-Oost NL

www.deeekhoorn.com

5

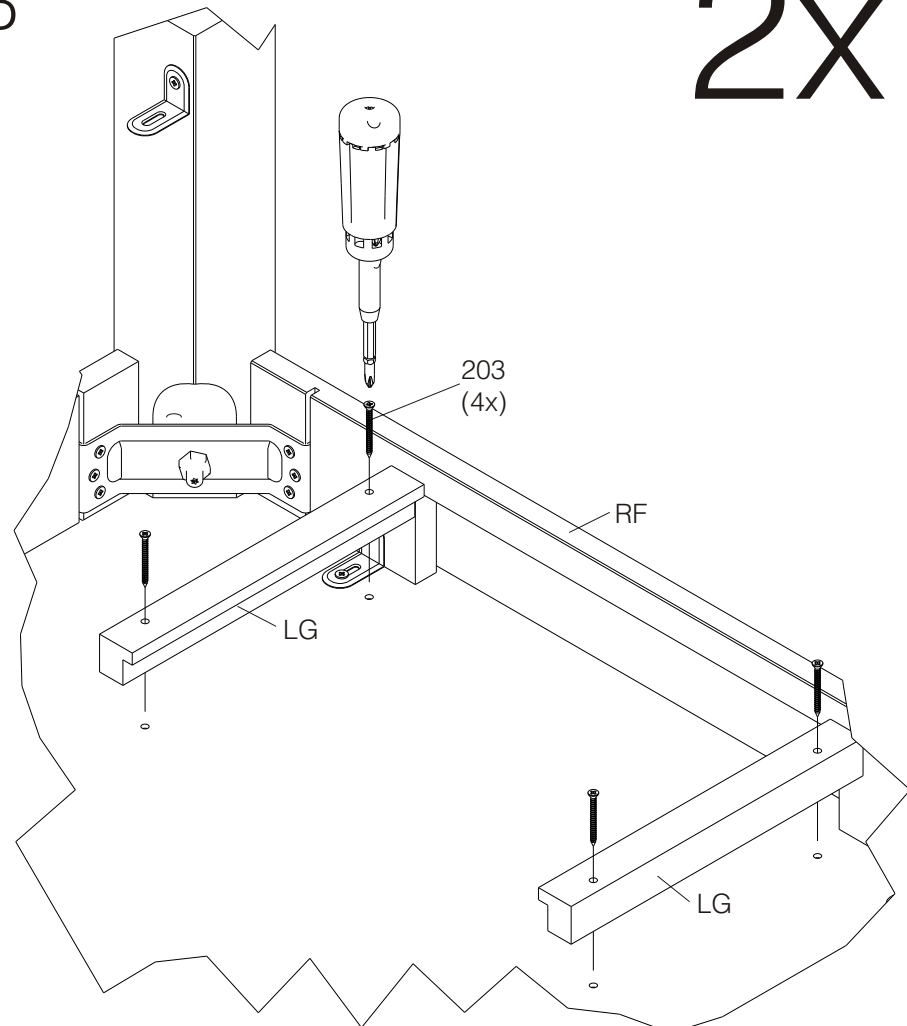
2x



Het gebruik van een klein beetje houtlijm is noodzakelijk voor een goede verbinding
 Un peu de colle à bois est nécessaire pour un assemblage solide
 Für eine stabile Verbindung ist ein bisschen Holzleim erforderlich

6

2x



7

