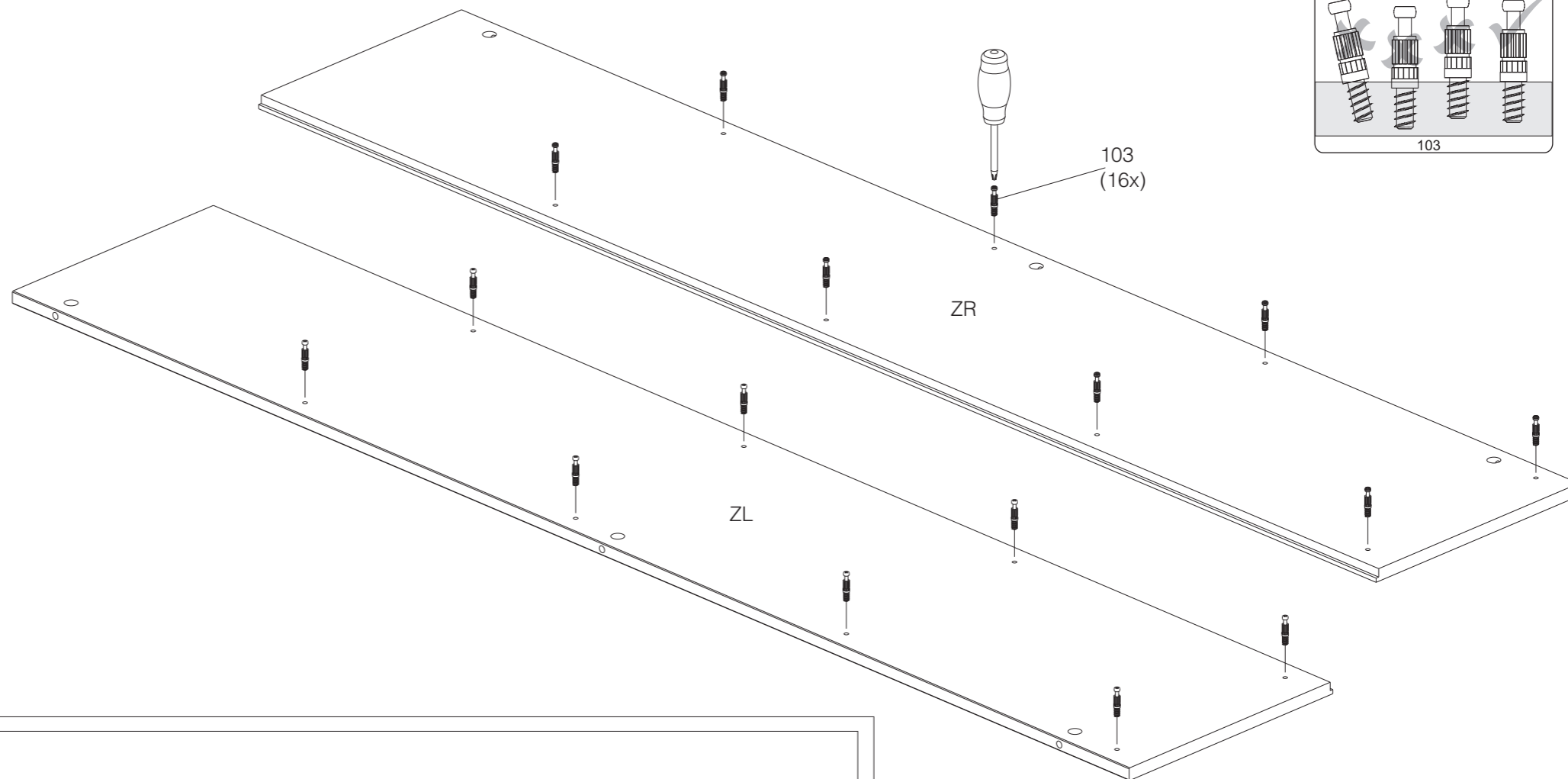
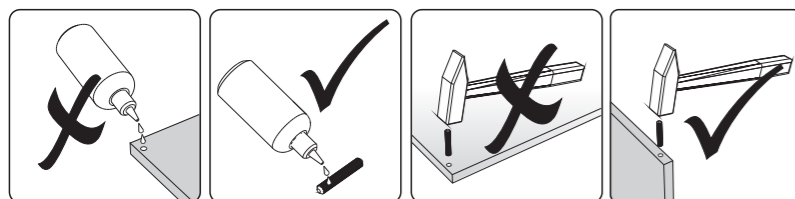
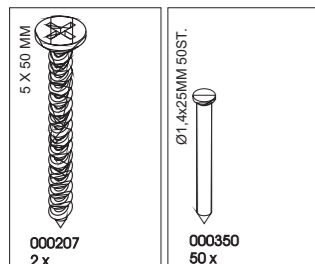
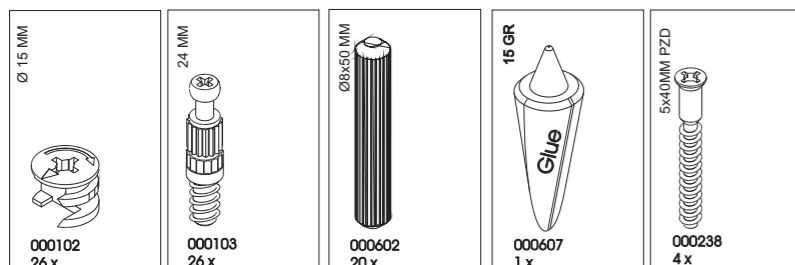
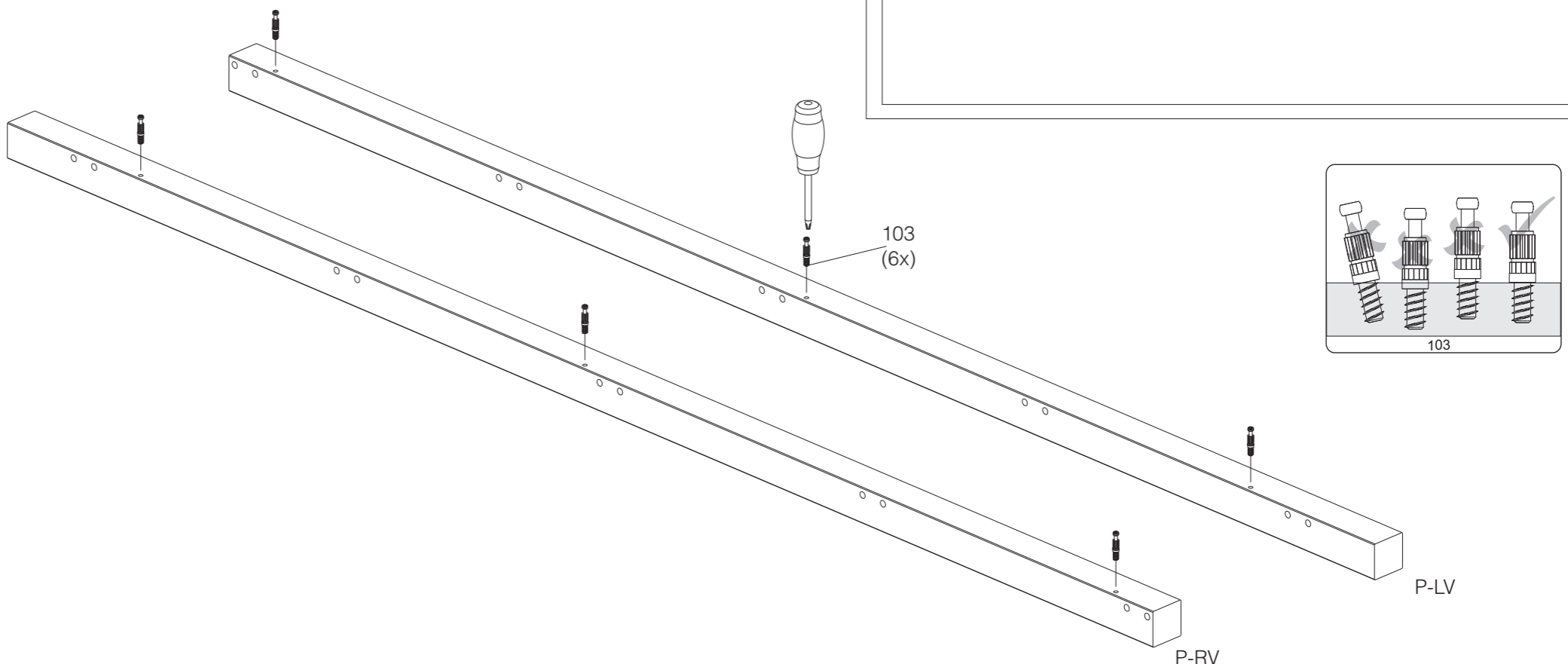


1



2

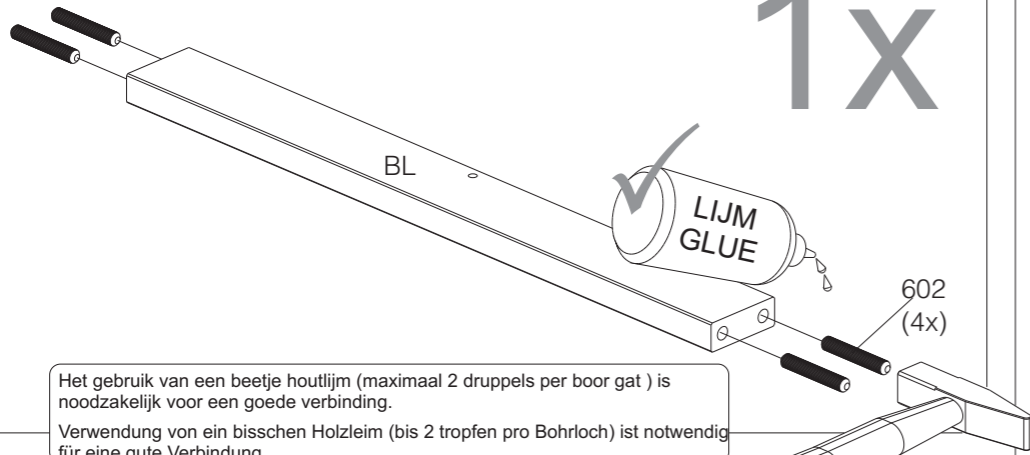


De Eekhoorn

Woodworkings BV

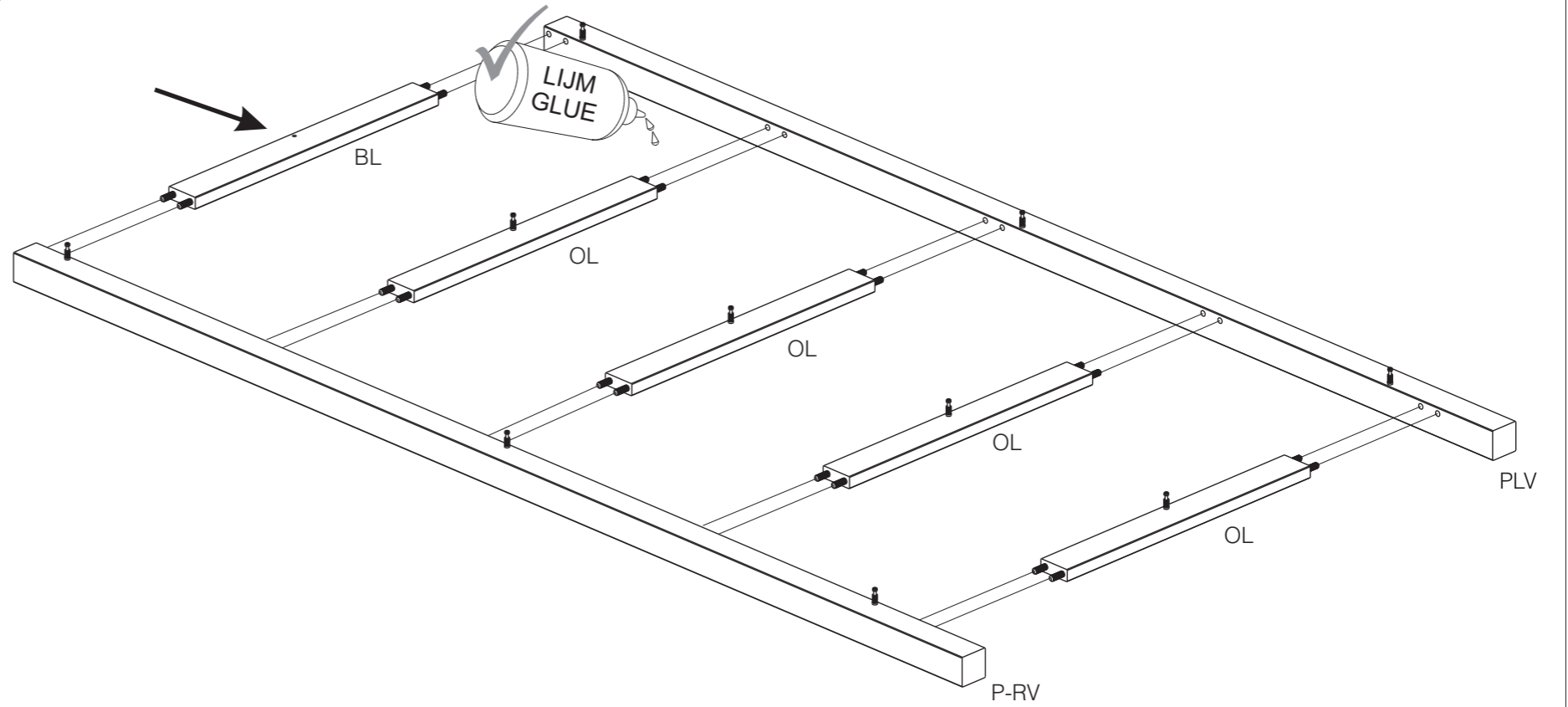
Zaadmarkt 25 1681 PD Zwaagdijk-Oost NL

3 **1x**

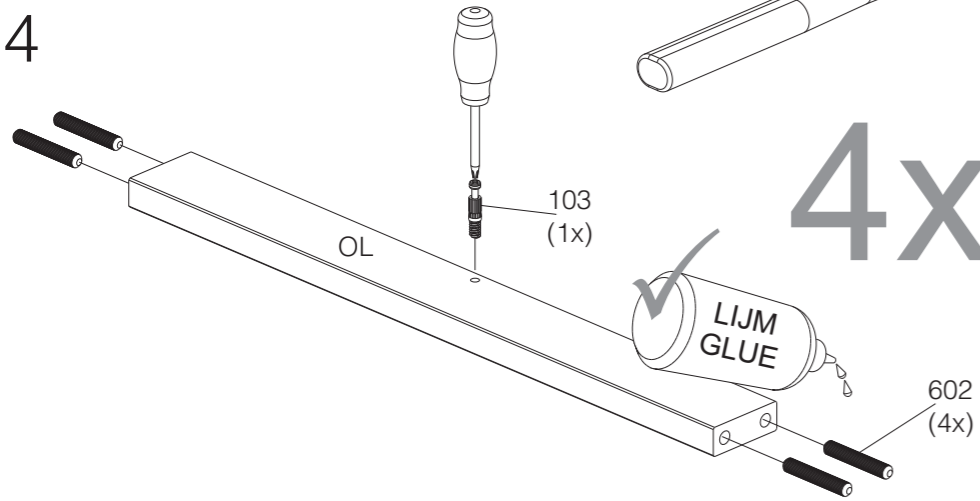


Het gebruik van een beetje houtlijm (maximaal 2 druppels per boor gat) is noodzakelijk voor een goede verbinding.
Verwendung von ein bisschen Holzleim (bis 2 tropfen pro Bohrloch) ist notwendig für eine gute Verbindung.

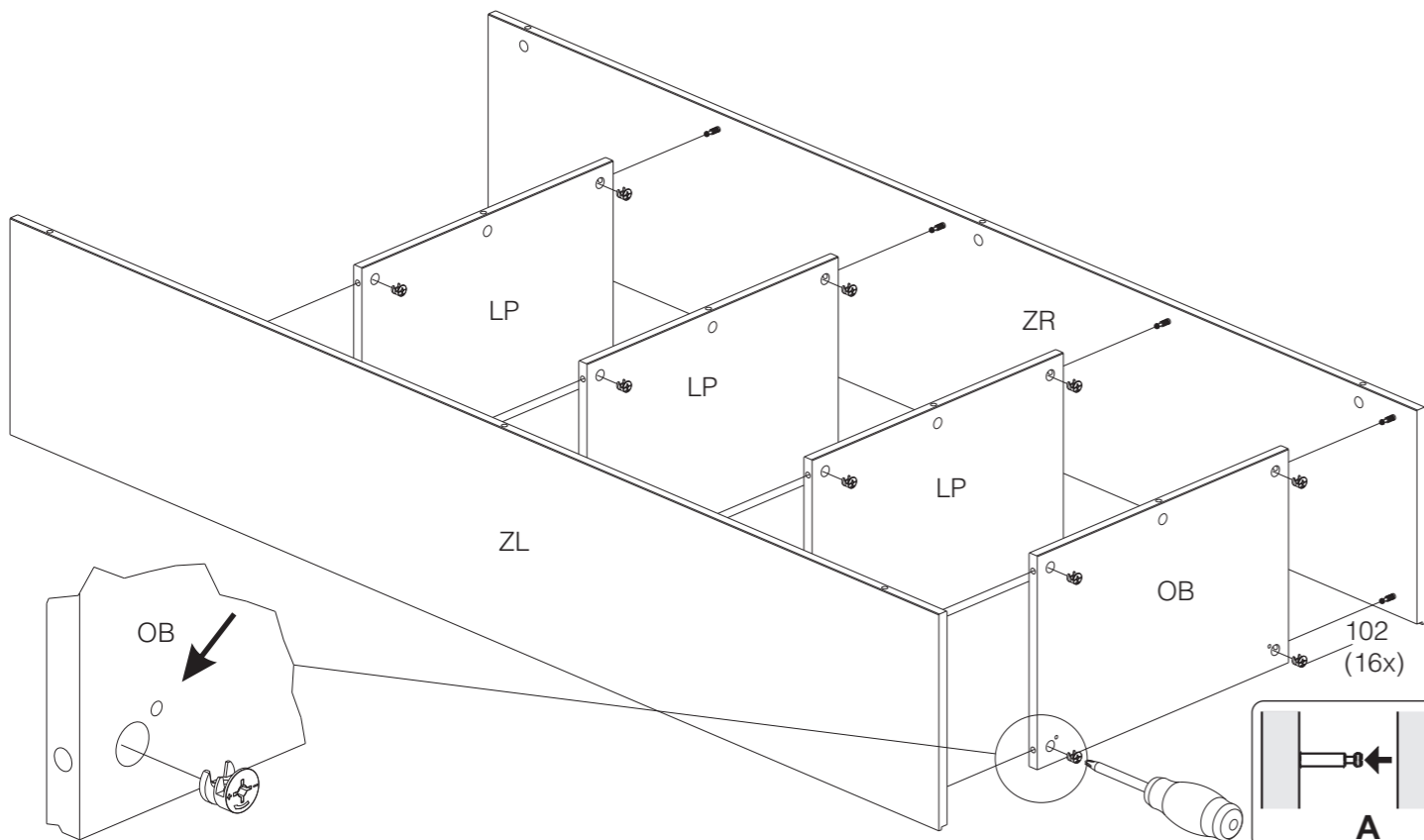
5



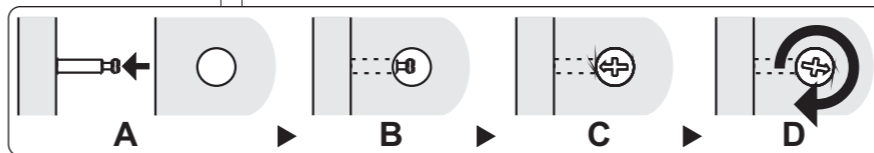
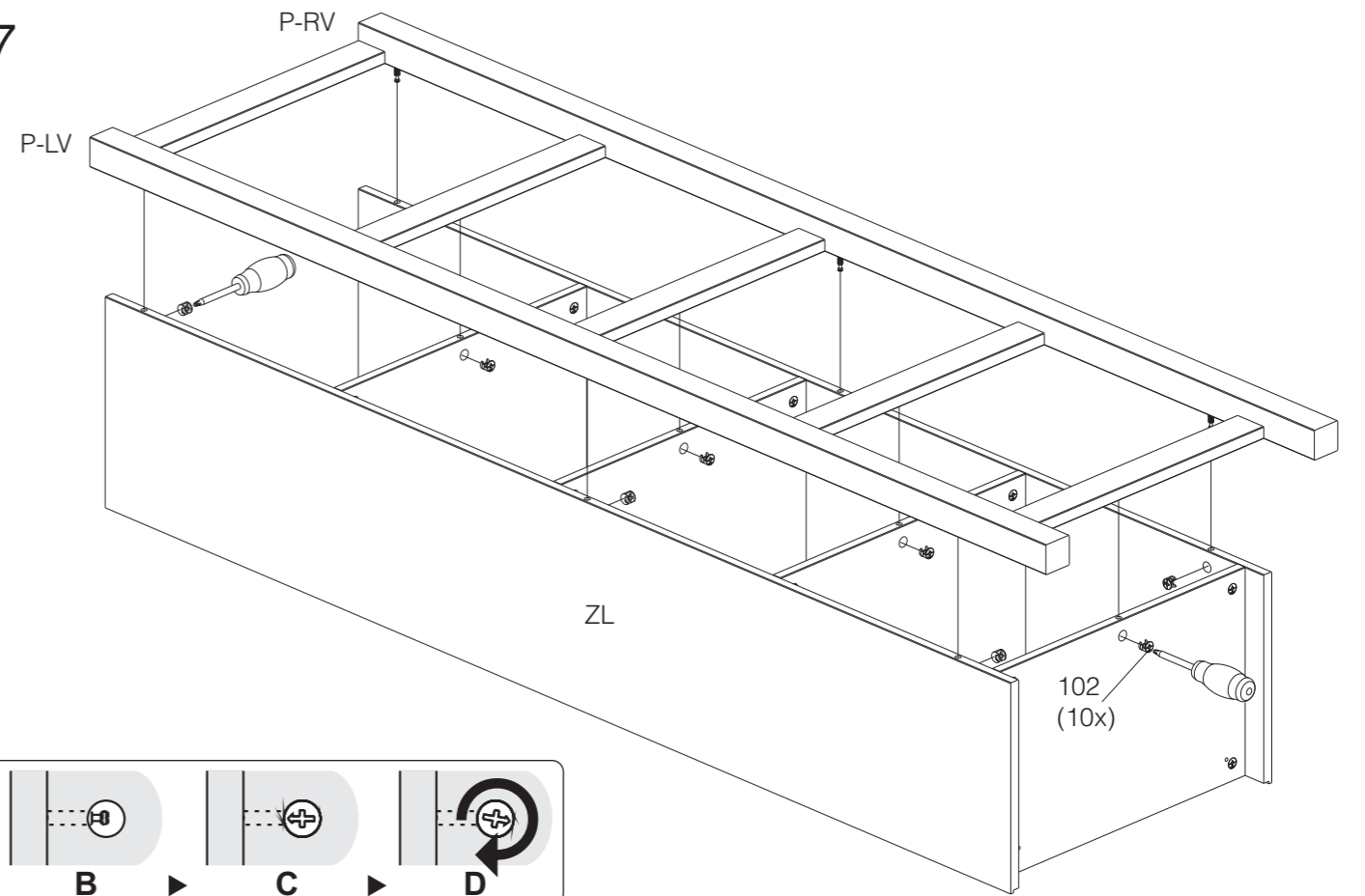
4 **4x**



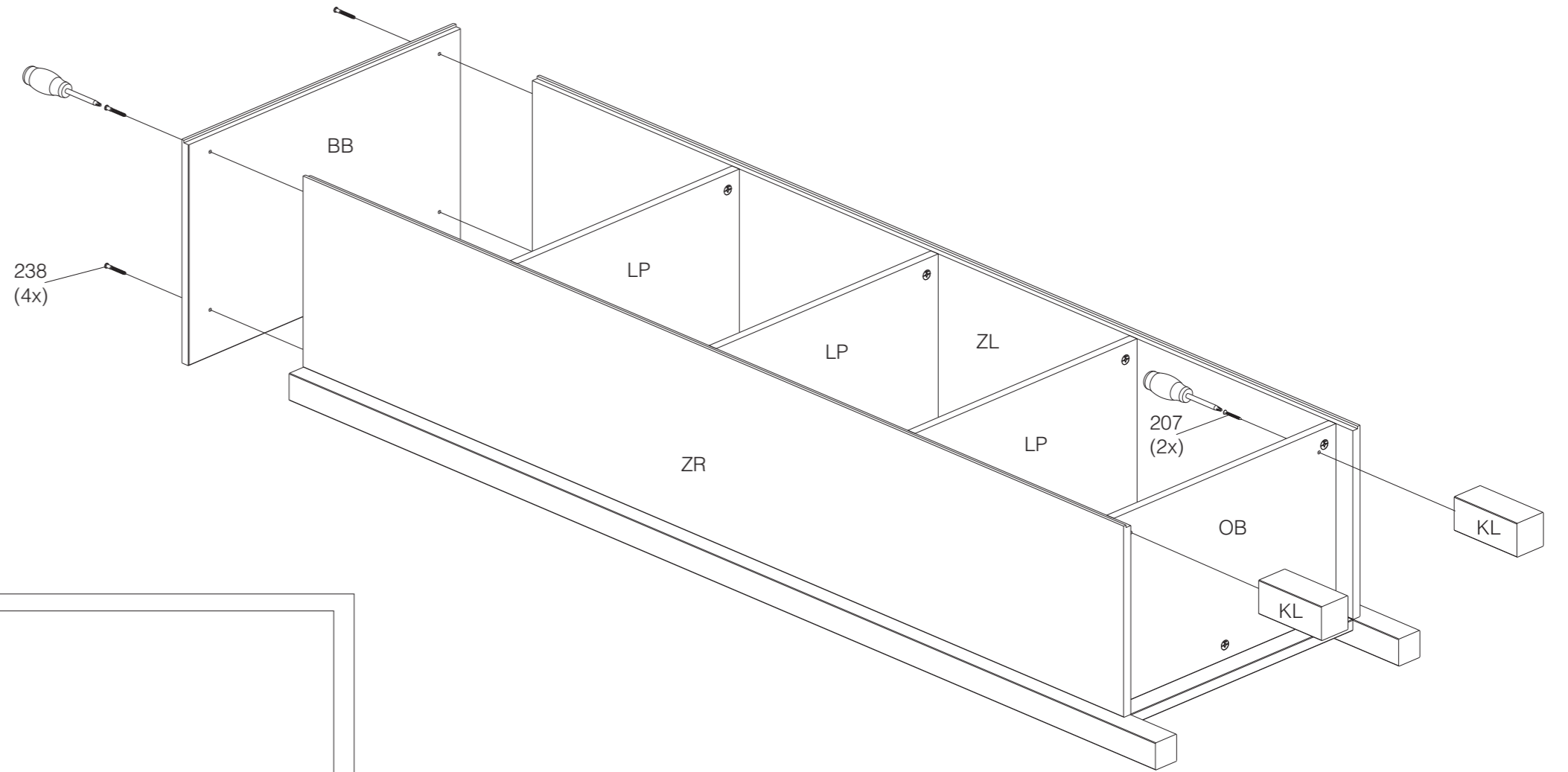
6



7



8



9

