

**TT 300 S**  
**TT 350 S**  
**TT 380 DL**

**D**

**GB**

**F**

**I**

**NL**

**DK**

**FIN**

**N**

**S**

**CZ**

**H**

**PL**

**HR**

**SK**

**SLO**

**BG**

**RUS**

**RO**

**TR**

**GR**

**Originalbetriebsanleitung 4**

**Original operating instructions 6**

**Notice d'instructions d'origine 8**

**Istruzioni per l'uso originali 10**

**Originele gebruiksaanwijzing 12**

**Originale driftsvejledning 14**

**Alkuperäinen käyttöohjekirja 16**

**Originale driftsanvisningen 18**

**Originalbruksanvisning 20**

**Originální návod k obsluze 22**

**Eredeti üzemeltetési útmutató 24**

**Originalna instrukcja obsługi 26**

**Originalna uputa za rad 28**

**Originálny návod na obsluhu 30**

**Izvirno navodilo za obratovanje 32**

**Оригинално упътване за експлоатация 34**

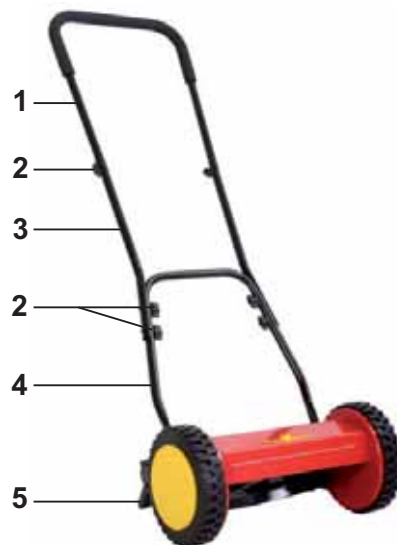
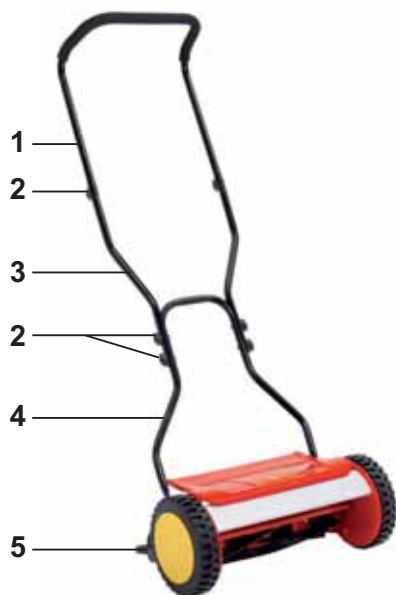
**Оригинальная инструкция по эксплуатации 36**

**Instrucțiuni de funcționare originale 38**

**Original işletme kılavuzu 40**

**Αυθεντικές οδηγίες χειρισμού 42**





**(D)**

- 1 Griffoberteil
- 2 Griffbefestigung
- 3 Griffmittelstück
- 4 Griffunterteil
- 5 Schnitthöheneinstellung

**(GB)**

- 1 Handle – upper
- 2 Handle mounting
- 3 Handle – middle
- 4 Handle – lower
- 5 Cutting height adjustment

**(F)**

- 1 Partie supérieure du guidon
- 2 Fixation du guidon
- 3 Partie centrale du guidon
- 4 Partie inférieure du guidon
- 5 Réglage de la hauteur de coupe

**(I)**

- 1 Parte superiore impugnatura
- 2 Fissaggio impugnatura
- 3 Parte centrale impugnatura
- 4 Parte inferiore impugnatura
- 5 Regolazione in altezza del taglio

**(NL)**

- 1 Bovenste gedeelte van de duwboom
- 2 Bevestiging van de duwboom
- 3 Middenstuk van de duwboom
- 4 Onderste gedeelte van de duwboom
- 5 Instelling van de maaihoogte

**(DK)**

- 1 Håndtagets overdel
- 2 Håndtagets fastgørelse
- 3 Håndtagets midterstykke
- 4 Håndtagets underste del
- 5 Indstilling af klippehøjde

**(FIN)**

- 1 Kahvan yläosa
- 2 Kahvan kiinnitys
- 3 Kahvan keskiosa
- 4 Kahvan alaosa
- 5 Leikkuukorkeuden säätö

**(N)**

- 1 Håndtakets øvre del
- 2 Håndtakets feste
- 3 Håndtakets midtstykke
- 4 Håndtakets underdel
- 5 Innstilling av klippehøyden

**(S)**

- 1 Handtagets övre del
- 2 Handtagsfäste
- 3 Handtagets mellanstycke
- 4 Handtagets nedre del
- 5 Inställningsspak för klipphöjd

**(CZ)**

- 1 Horní díl držadla
- 2 Upevnění držadla
- 3 Střední část držadla
- 4 Spodní díl držadla
- 5 Nastavení výšky stříhu

**(H)**

- 1 Fogantyú felső rész
- 2 Fogantyú rögzítés
- 3 Fogantyú középső rész
- 4 Fogantyú alsó rész
- 5 Vágási magasság beállítás

**(PL)**

- 1 Górna część uchwyty
- 2 Zamocowanie uchwyty
- 3 Środkowa część uchwyty
- 4 Dolna część uchwyty
- 5 Regulacja wysokości cięcia

**(HR)**

- 1 Gornji dio ručke
- 2 Pričvršćenje ručke
- 3 Srednji dio ručke
- 4 Donji dio ručke
- 5 Namještenje rezne visine

**(SK)**

- 1 horná časť držadla
- 2 upevnenie držadla
- 3 stredná časť držadla
- 4 dolná časť držadla
- 5 nastavenie výšky kosenia

**(SLO)**

- 1 Zgornji del ročaja
- 2 Pritrditev ročaja
- 3 Srednji del ročaja
- 4 Spodnji del ročaja
- 5 Nastavitev višine rezaja

**(BG)**

- 1 горна част на ръкохватката
- 2 Закрепване на ръкохватката
- 3 средна част на ръкохватката
- 4 долна част на ръкохватката
- 5 Регулиране на височината на косене

**(RUS)**

- 1 Верхняя часть рукоятки
- 2 Крепление рукоятки
- 3 Средняя часть рукоятки
- 4 Нижняя часть рукоятки
- 5 Регулятор высоты среза

**(RO)**

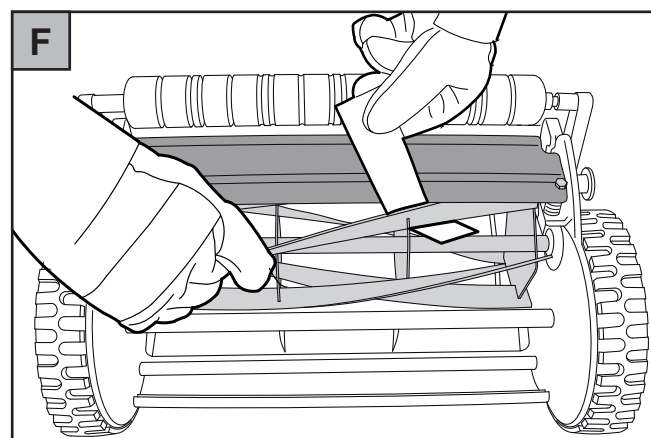
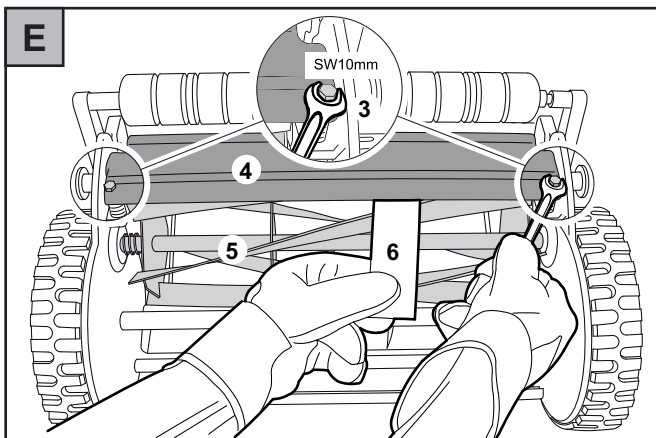
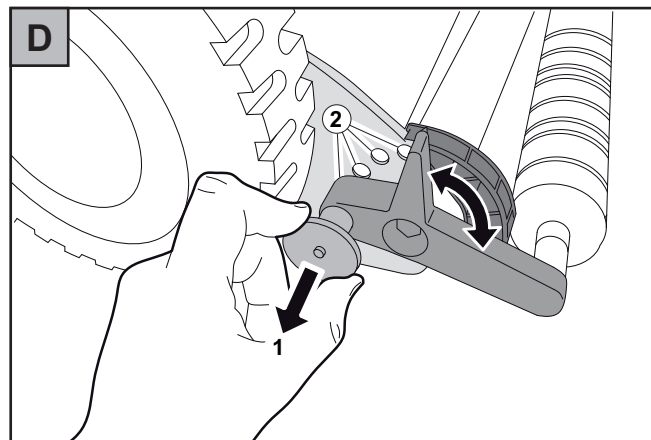
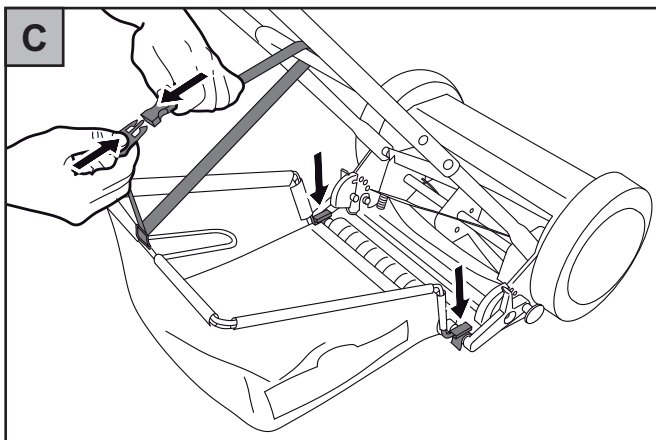
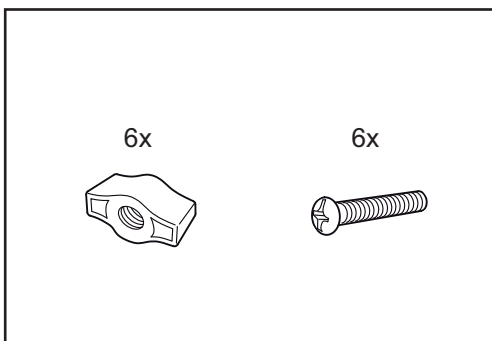
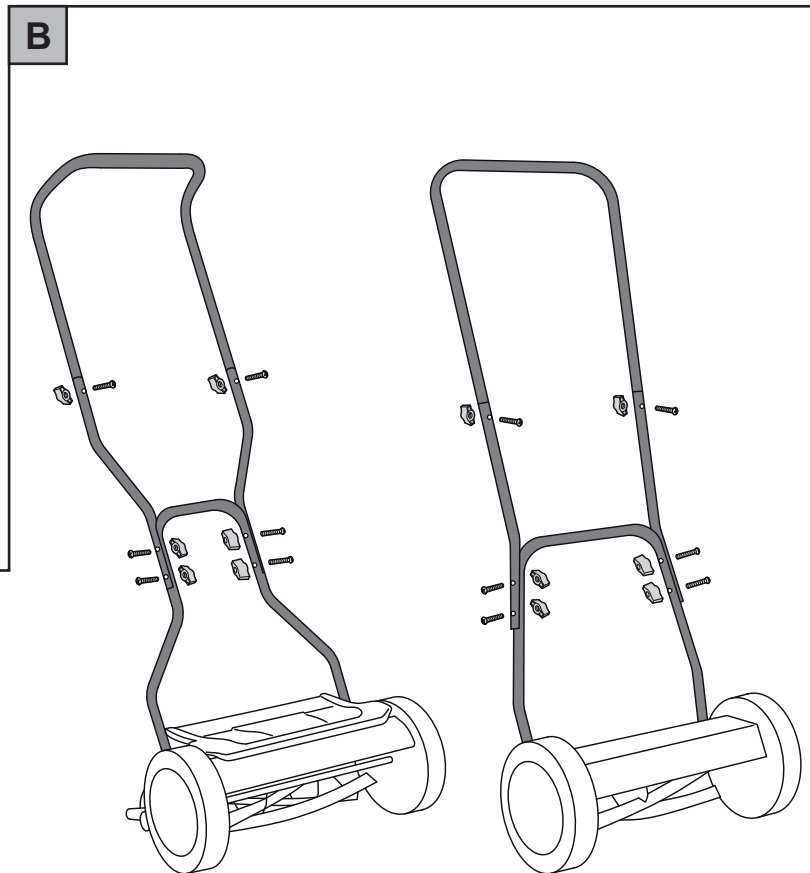
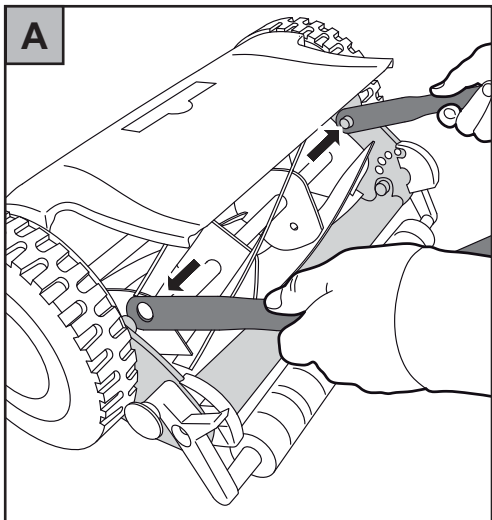
- 1 Partea superioară a ghidonului
- 2 Fixarea ghidonului
- 3 Piesa intermediară a ghidonului
- 4 Partea inferioară a ghidonului
- 5 Reglarea înălțimii de tăiere

**(TR)**

- 1 Sap üst kısmı
- 2 Sap sabitleyicisi
- 3 Sap orta kısmı
- 4 Sap alt kısmı
- 5 Kesme yüksekliği ayarı

**(GR)**

- 1 Πάνω μέρος λαβής
- 2 Στερέωση λαβής
- 3 Ενδιάμεσο τμήμα λαβής
- 4 Κάτω μέρος λαβής
- 5 Ρύθμιση ύψους κοπής



## Sicherheitshinweise

Sie dürfen das Gerät nicht in Betrieb nehmen, bevor Sie diese Gebrauchsanweisung gelesen, alle angegebenen Hinweise beachtet und das Gerät wie beschrieben montiert haben. Gebrauchsanweisung für künftige Verwendungen aufbewahren.

### Allgemeine Hinweise

- Dieser Rasenmäher ist für die Pflege von Gras- und Rasenflächen im privaten Bereich vorgesehen. Wegen körperlicher Gefährdung des Benutzers darf der Rasenmäher **nicht** eingesetzt werden:
  - zum Schneiden von Rankgewächsen
  - zur Rasenpflege auf Dachbepflanzungen
  - in Balkonkästen
- Lassen Sie nie Kinder oder andere Personen, die die Gebrauchsanweisung nicht kennen, den Rasenmäher benutzen. Jugendliche unter 16 Jahre dürfen das Gerät nicht benutzen. Örtliche Bestimmungen können das Mindestalter des Benutzers festlegen.
- Mähen Sie niemals, wenn Personen, besonders Kinder und Tiere, in der Nähe sind.
- Mähen Sie nur bei Tageslicht oder mit entsprechender künstlicher Beleuchtung.

### Vor dem Mähen

- Mähen Sie nie, ohne festes Schuhwerk und lange Hosen zu tragen. Mähen Sie nie barfuß oder in leichten Sandalen.

- Überprüfen Sie das Gelände, auf dem der Rasenmäher eingesetzt wird, und entfernen Sie alle Gegenstände, die erfasst und weggeschleudert werden können.
- Kontrollieren Sie das Arbeitswerkzeug auf festen Sitz der Befestigungsteile, Beschädigung oder starke Abnutzung.

### Beim Mähen - zu Ihrer Sicherheit

- Achten Sie auf sicheren Stand, besonders an Abhängen. Nie laufen, ruhig vorwärts gehen.
- Vorsicht, nicht an laufende Schneiden greifen.

### Die Wartung

- Das Gerät nicht mit Wasser - insbesondere nicht mit Hochdruck - abspritzen.
- Beschädigte Teile austauschen. Diese Arbeiten besonders sorgfältig durchführen.
- Nur WOLF Original-Ersatzteile verwenden, sonst haben Sie keine Garantie, dass Ihr Mäher den Sicherheitsbestimmungen entspricht.
- Stellen Sie den Mäher nicht in feuchten Räumen ab.
- Ersetzen Sie aus Sicherheitsgründen verschlissene oder beschädigte Teile.
- Bei Einstellungsarbeiten vermeiden, das Hände oder Füße zwischen den Messern und den feststehenden Teilen eingeklemmt werden.



**Achtung! Schneiden sind sehr scharf!**

Bei Arbeiten am Schneidwerkzeug Schutzhandschuhe tragen.

## Montage

### Griffgestänge montieren **A B**

- Montage gemäß Abbildungen.

### Fangsack einhängen\* **C**

- Montage gemäß Abbildungen.



**\*Zubehör gegen Aufpreis**

- TT 300 S: FS 320, 3621065
- TT 350 S: FS 350, 3622065
- TT 380 DL: FS 380, 3623065

## Betrieb

### Schnitthöhe einstellen **D**

Einstellarme (1) vom Seitenteil wegziehen und in gewünschter Höhenposition (2) wieder einrasten lassen. Abwechselnd rechts und links nur um 1 Position verstellen. Die Einstellarme müssen immer auf gleicher Höhenposition sein.



**Hinweis:**

Die Schnitthöhe bei Unebenheiten der Rasenfläche so einstellen, dass das Untermesser keinen Bodenkontakt hat.

### Mähen

Um eine gepflegte Rasenfläche zu erhalten, muss der Rasen mindestens einmal wöchentlich geschnitten werden. Dabei sollte der Rasen weitgehend trocken sein. Schneiden Sie möglichst gerade Bahnen in normaler Schrittgeschwindigkeit. Damit keine Rasenstreifen entstehen, müssen sich die Schneidbahnen immer um einige Zentimeter überdecken.

## Wartung

### Pflege und Aufbewahrung

Gerät nach jedem Einsatz mit einem Handfeger reinigen und an einem trockenen Ort aufbewahren. In jährlichen Abständen sollten die Kugellager, Rollenachse und die Schneidkanten der Messer mit einem umweltschonenden, biologisch abbaubaren Sprühöl behandelt werden.

### Untermesser nachstellen **E**

- Sobald das Gras nicht mehr gleichmäßig und sauber geschnitten wird, muss eine Nachstellung erfolgen.



#### **Achtung!**

Schutzhandschuhe tragen.

- Gerät gem. Abbildung umlegen. Die Nachstellung erfolgt durch Lösen bzw. Anziehen der beiden Stoppmuttern (3) am Untermesser (4).



#### **Hinweise:**

- Erforderliches Werkzeug: Maulschlüssel SW 10 mm
- Stoppmuttern (3) nach links drehen: Abstand zur Messerspindel (5) wird größer.
- Stoppmuttern (3) nach rechts drehen: Abstand zur Messerspindel (5) wird kleiner.

### Berührungslose Einstellung (TT 380 DL)

- Schieben Sie einen Papierstreifen (80 gr.) zwischen Untermesser und Messerspindel (6). Drehen Sie die Stoppmuttern (3) soweit nach links bzw. rechts, bis dass der Papierstreifen „saugend“ abgezogen werden kann. Der Papierstreifen darf beim Abziehen nicht klemmen bzw. einreißen.



#### **Hinweis**

Wenn trotz vorschriftsmäßiger Nachstellung kein einwandfreies Schnittergebnis erzielt wird, müssen Messerspindel und/oder Untermesser überprüft werden.

### Einstellung auf Berührung (TT 300 S/ TT 350 S) **F**



#### **Achtung!**

Schutzhandschuhe tragen.

- Die Nachstellung ist korrekt, wenn ein Stück Papier zwischen der Messerspindel und dem Untermesser scharf geschnitten wird. Dazu wird die Messerspindel von Hand gedreht.



#### **Hinweis**

Wenn trotz vorschriftsmäßiger Nachstellung kein einwandfreies Schnittergebnis erzielt wird, müssen Messerspindel und/oder Untermesser überprüft werden.

### Reparaturen

- Alle sonstigen Reparaturen immer von einer WOLF Service-Werkstatt durchführen lassen.
- Wir empfehlen: Lassen Sie Ihren Rasenmäher jährlich von einer WOLF Service-Werkstatt nachsehen.
- 

## Garantie

In jedem Land gelten die von unserer Gesellschaft oder dem Importeur herausgegebene Garantiebestimmungen. Störungen beseitigen wir an ihrem Gerät im Rahmen der Gewährleistung kostenlos, sofern ein Material- oder Herstellungsfehler die Ursache sein sollte. Im Garantiefall wenden Sie sich bitte an Ihren Verkäufer oder die nächstgelegene Niederlassung.

## Safety instructions

**Do not operate machine before having read the operating instructions, understood all the notes and assembled the machine as described here. Keep the instructions in a safe place for future use.**

### General instructions

- This lawn mower is designed for the care of grass and lawn areas for private use. Due to physical hazards to the user the lawn mower may not be used for:
  - cutting climbing plants
  - lawn care on planted roofs
  - lawn care in balcony boxes
- Never allow children or other persons, who are not familiar with the operating instructions, to use the lawnmower. Young people under 16 years of age may not use the device. Local directives may specify the minimum age of the user.
- Never mow the lawn if people, particularly children, or animals are in the vicinity.
- Only mow if there is sufficient daylight or with appropriate artificial lighting

### Prior to mowing

- Never mow unless wearing sturdy shoes and long trousers. Never mow barefoot or in trousers sandals.

- Check the terrain where the lawn mower will be used and remove all objects that the mower could pick up and throw out.
- Check all mounting parts and fasteners-ensure they are tight and check for damage or excessive wear.

### For your safety when mowing

- Make sure that you have firm footing at all times, particularly on slopes. Never run, move forward calmly.
- Caution, do not touch a moving blade.

### Maintenance

- Do not spray off the device with water – particularly do not wash with high-pressure sprays.
- Replace damaged parts. Exercise particular caution when replacing parts.
- Only use original WOLF replacement parts otherwise you have no guarantee that your mower corresponds to safety guidelines.
- Do not store your mower in damp storage areas. • Replace worn or damaged parts for safety reasons.
- For adjustment work avoid getting hands and feet jammed between the blades and the non-moving parts of the mower.



**Caution! Blades are very sharp!**

Wear protective gloves when working on the cutting tool.

## Assembly

### Mount handle assembly **A** **B**

- See illustrations.

### Attach grassbox\* **C**

- See illustrations.



**\*accessory, available at additional cost**

- TT 300 S: FS 320, 3621065
- TT 350 S: FS 350, 3622065
- TT 380 DL: FS 380, 3623065

## Operation

### Adjusting the cutting height **D**

Pull the adjusting arm (1) away from the sidepiece and let it re-engage in the desired cutting height position (2). Adjust, by 1 position only, alternating right and left. The adjustment arms must always be on the same height position:



**Note:**

Adjust the cutting height so that the bottom blade has no ground contact if there are uneven areas on the lawn surface.

### Mowing

To maintain a well-groomed lawn, the grass must be cut at least once a week. The grass must be dry, for the most part, when it is mowed. The mowing path should be as straight as possible using a normal walking speed. The mowing paths must always overlap by several centimetres to prevent strips of grass being left uncut.

---

## Maintenance

---

### Care and storage

Clean the mower after each use with a hand brush and store in a dry location. The ball bearing, roller axle and the cutting edges of the blades should be treated with environmentally safe, biodegradable spray oil once a year.

---

### Adjusting the lower blade **E**

- You must readjust the blade if the mower no longer cuts the lawn uniformly and cleanly.

**Caution:**

Wear protective gloves.

- Turn over the mower as illustrated. Adjust by loosening or tightening the two lock nuts (3) on the bottom blade (4).

**Notes:**

- Required tools: Spanner (wrench) 10 mm AF.
- Turn the lock nut (3) to the left: The clearance to the blade cylinder (5) increases.
- Turn the lock nut (3) to the right: The clearance to the blade cylinder (5) decreases.

### Contactless setting (TT 380 DL)

- Push a paper strip (80g) between the lower blade and the blade spindle (6). Turn the stop nuts (3) as far to the left or right until the paper strip can be withdrawn by "suction". The paper strip must not jam or tear when being withdrawn.

**Note:**

If problem-free cutting results are not obtained, in spite of adjustment as prescribed, then the blade spindle, and/or the bottom blade must be checked (see maintenance).

### Contact setting (TT 300 S/ TT 350 S) **F**

**Caution:**

Wear protective gloves.

- The adjustment is correct if a piece of paper between the blade spindle and the lower blade is cut cleanly. To do this turn the blade cylinder by hand.

**Note:**

If problem-free cutting results are not obtained, in spite of adjustment as prescribed, then the blade spindle, and/or the bottom blade must be checked (see maintenance).

---

### Repairs

- All other repairs must be performed by a WOLF service center
- We recommend: Have your mower thoroughly checked once a year by approved Service Agent.

---

## Warranty

The warranty rules issued by our company or the importer apply to every country. As part of the warranty, we remedy malfunctions on your appliance free of charge provided that this malfunction is caused by a material or manufacturing defect. In the event of a warranty claim, please turn to your dealer or the nearest branch office.

## Consignes de sécurité

**Vous ne devez pas mettre la machine en route avant d'avoir lu attentivement ce mode d'emploi, d'avoir observé toutes les informations indiquées et d'avoir monté la machine comme décrit. Conserver ces notice d'utilisation pour tout utilisateur future.**

### Généralités

- Cette tondeuse est destinée à l'entretien des pelouses privées. Il s'agit d'un outil dangereux pour l'utilisateur. Ne pas utiliser la tondeuse pour :
  - couper des plantes grimpantes,
  - couper de l'herbe dans des plantations sur toitures-terrasses,
  - ou dans des bacs de balcons.
- Ne jamais laisser des enfants, ou toute personne ne connaissant pas les consignes d'utilisation, utiliser la tondeuse. Les enfants ou adolescents âgés de moins de 16 ans – voire moins selon les réglementations locales - ne doivent pas utiliser la tondeuse.
- Ne jamais tondre lorsque des personnes, en particulier des enfants ou des animaux, se trouvent à proximité.
- Vous devez toujours tondre de jour ou avec un éclairage artificiel suffisamment puissant.

### Avant de tondre

- Ne tondez jamais sans porter des chaussures solides et un pantalon long. Ne tondez jamais pieds nus ni avec des sandales légères.

- Vérifiez le terrain sur lequel vous allez utiliser la tondeuse et retirez tous les objets qui peuvent être pris ou projetés par la tondeuse.
- Vérifiez que les pièces de la tondeuse ne sont pas abîmées ni trop usées, et que les pièces de fixation sont bien fixées.

### Pendant la tonte – Mesures à suivre pour votre sécurité

- Veillez à ce que la machine soit stable, surtout dans les pentes. Ne jamais courir, marcher calmement en avant.
- Soyez prudent?! Ne touchez jamais aux lames lorsqu'elles sont en mouvement.

### L'entretien

- Ne pas asperger l'appareil avec de l'eau – surtout pas avec de l'eau sous pression.
- Remplacer les pièces endommagées. Effectuer ces remplacements avec minutie.
- Utiliser uniquement des pièces de rechange de la marque WOLF, sinon vous n'aurez pas la garantie que votre tondeuse est conforme aux dispositions de sécurité.
- Ne rangez pas la tondeuse dans des locaux humides.
- Par mesure de sécurité, remplacez les pièces qui sont usées ou abîmées.
- Lors des opérations de réglage, veillez à ne pas vous coincer les mains ni les pieds entre les lames et les pièces fixes.



**Attention ! Les lames sont très coupantes !**

Pour travailler sur le bloc de coupe, porter des gants de protection.

## Montage

### Monter l'ensemble du guidon **A** **B**

- Voir illustrations.

### Fixation du bac de ramassage\* **C**

- Voir illustrations.



**\*accessoire à commander séparément**

- TT 300 S: FS 320, 3621065
- TT 350 S: FS 350, 3622065
- TT 380 DL: FS 380, 3623065

## Utilisation

### Régler la hauteur de coupe **D**

Retirer les bras de réglage (1) de la partie latérale et encliqueter de nouveau dans la position de hauteur de coupe souhaitée (2). Modifier d'une seule position seulement, à droite et à gauche alternativement. Les bras de réglage doivent toujours être réglés à la même hauteur.



**Remarque:**

Lorsque le terrain n'est pas bien plat, régler la hauteur de coupe de sorte que la lame inférieure ne touche pas le sol.

### Tondre

Pour obtenir une belle pelouse, il faut tondre au moins une fois par semaine. Pour cela, il faut que la pelouse soit suffisamment sèche. Dans la mesure du possible, il faut couper en bandes bien rectilignes en avançant à une vitesse normale. Pour ne pas former des passages de tondeuse inesthétiques, les bandes de tonte doivent toujours se chevaucher sur quelques centimètres.



## Entretien

### Entretien et rangement

Nettoyer la tondeuse après chaque utilisation à l'aide d'une balayette et la ranger dans un endroit sec. Les roulements à billes, l'axe à rouleaux et les arêtes coupantes des lames doivent être lubrifiés tous les ans avec une huile de pulvérisation écologique et biodégradable.

### Régler la lame inférieure **E**

- Dès que l'herbe n'est plus coupée régulièrement et proprement, il faut corriger le réglage.



#### Attention :

Porter des gants de protection.

- Positionnez la tondeuse conformément à l'illustration. Pour corriger le réglage, il faut dévisser ou resserrer les deux écrous d'arrêt (3) sur la lame inférieure (4).



#### Remarque:

- Outil nécessaire : Clef plate à fourche SW 10 mm
- Tourner l'écrou d'arrêt (3) vers la gauche : L'intervalle par rapport à l'axe des lames (5) augmente.
- Tourner l'écrou d'arrêt (3) vers la droite : L'intervalle par rapport à l'axe des lames (5) se réduit.

### Réglage sans contact (TT 380 DL)

- Glissez une bande de papier (80 Gr.) entre la lame inférieure et l'axe des lames (6). Tournez les écrous d'arrêt (3) vers la gauche ou vers la droite jusqu'à ce que la bande de papier puisse être retirée « par aspiration ». La bande de papier ne doit ni se coincer ni se déchirer au moment de son retrait.



#### Remarque

Si, malgré un réglage correct, la coupe obtenue n'est pas bien nette, il faut vérifier l'axe des lames et / ou la lame inférieure.

### Essai de coupe avec du papier (TT 300 S/ TT 350 S) **F**



#### Attention :

Porter des gants de protection.

- Le réglage est correct lorsqu'un morceau de papier placé entre l'axe des lames et la lame inférieure est coupé net. Il faut pour cela faire tourner l'axe des lames à la main.



#### Remarque

Si, malgré un réglage correct, la coupe obtenue n'est pas bien nette, il faut vérifier l'axe des lames et / ou la lame inférieure.

### Réparations

- Pour toute autre réparation, toujours s'adresser à un centre d'entretien agréé WOLF.
- Nous recommandons: Faire réviser la tondeuse dès l'automne par une station-service WOLF agréée.

## Garantie

Dans chaque pays les conditions de garantie en vigueur sont celles publiées par notre société ou par notre importateur. Si pendant la durée de la garantie votre appareil présente des vices de matière ou de fabrication, la réparation est gratuite. En cas de recours en garantie, veuillez vous adresser à votre revendeur ou à notre succursale la plus proche.

## Indicazioni di sicurezza

Perciò evitate di metterlo in funzione senza aver letto attentamente le seguenti istruzioni ed informazioni ed montato l'apparecchio come descritto. Conservare le istruzioni per usi futuri.

### Istruzioni generali

- Questo tosaerba è previsto per la cura di superfici erbose e coltivate a prato per un uso privato. Qualora ci fosse un pericolo corporale per l'utente non si deve utilizzare il tosaerba:
  - per il taglio di piante rampicanti
  - per la cura delle aree erbose nelle piantagioni sui tetti
  - in cassette sui balconi
- non fare mai utilizzare il tosaerba da bambini o altre persone, che non conoscono le istruzioni per l'uso. I giovani al di sotto dei 16 anni non devono utilizzare l'apparecchio. Le disposizioni locali possono stabilire l'età minima dell'utente.
- Non falciare mai l'erba, quando nelle vicinanze ci sono persone e in particolare bambini e animali
- Falciare soltanto con la luce del giorno o con illuminazione artificiale

### Prima della tosatura

- Non falciare mai l'era senza calzare scarpe solide e indossare calzoni lunghi. Non falciare mai a piedi scalzi o con sandali leggeri.
- Verificare il terreno, su cui viene utilizzato il tosaerba ed eliminare tutti gli oggetti, che possono essere risucchiati e scagliati con forza lontano

- Controllare l'utensile di lavoro, che deve avere le parti di fissaggio accoppiate in modo preciso, verificando eventuali danneggiamenti o forte usura

### Durante la falciatura per la Vostra sicurezza

- Prestare attenzione che ci sia una buona stabilità, in particolare nei pendii. Non correre mai, procedere tranquillamente
- Attenzione, non afferrare le lame durante il funzionamento

### La manutenzione

- Non spruzzare acqua sull'apparecchio – in particolare con getto ad alta pressione
- Sostituire le parti danneggiate. Eseguire questi lavori in modo particolarmente accurato
- Utilizzare soltanto ricambi originali WOLF, altrimenti non si ha alcuna garanzia, che il tosaerba corrisponda alle norme di sicurezza
- Non chiudere il tosaerba in locali umidi
- Per motivi di sicurezza sostituire le parti danneggiate od usurate
- Durante i lavori di regolazione evitare che le mani o i piedi vengano bloccati fra le lame e le parti fisse



#### Attenzione!

I taglienti sono molto affilati! Durante i lavori sull'utensile di taglio infilarsi dei guanti di protezione.

## Montaggio

### Montare l'asta dell'impugnatura **A B**

- Vedere illustrazioni.

### Aggancio del sacco di raccolta\* **C**

- Vedere illustrazioni.



#### \*accessorio, con sovrapprezzo

- TT 300 S: FS 320, 3621065
- TT 350 S: FS 350, 3622065
- TT 380 DL: FS 380, 3623065

## Messa in opera

### Regolare l'altezza di taglio **D**

Togliere i bracci di regolazione (1) dalla parte laterale e reinne-  
stareli nella posizione desiderata dell'altezza (2). Alternati-  
vamente spostare a destra e a sinistra soltanto 1 posizione. I bracci di re-  
golazione devono sempre trovarsi alla stessa posizione in altez-  
za.



#### Nota:

Regolare l'altezza di taglio in caso di irregolarità della su-  
perficie erbosa, in modo che la lama inferiore non entri in  
contatto con il terreno.

### Falciatura

Per ottenere una superficie erbosa ben curata, si deve tagliare  
l'erba almeno una volta alla settimana. L'erba dovrebbe essere  
molto asciutta. Tagliare se possibile strisce diritte ad una normale  
velocità di marcia. Per non creare strisce d'erba, sovrapporre  
sempre le vie di taglio di alcuni centimetri.

## Manutenzione

### Cura e conservazione

Dopo ogni utilizzazione pulire l'apparecchio manualmente e conservarlo in un luogo asciutto. Annualmente i cuscinetti a sfere, l'asse dei rulli e i bordi taglienti delle lame dovrebbero essere trattati con un olio spray ecologico e biodegradabile.

### Regolare la lama inferiore **E**

- **Non appena l'erba non viene più tagliata in modo uniforme e preciso, si deve procedere ad una regolazione.**



#### Attenzione!

Infilarci guanti di protezione.

- Girare l'apparecchio secondo la figura. La regolazione avverrà allentando o serrando i due dadi di arresto (3) sulla lama inferiore (4).



#### Nota:

- Utensile richiesto: chiave fissa apertura di 10 mm
- Ruotare a sinistra il dado di arresto (3): Aumenta la distanza dall'alberino della lama (5)
- Ruotare a destra il dado di arresto (3): Si riduce la distanza dall'alberino della lama (5)

### Regolazione senza contatto (TT 380 DL)

- Spingere una striscia di carta (80 g) tra la lama inferiore e l'asta della lama (6). Girare i dadi di arresto (3) verso sinistra finché sia possibile estrarre la striscia di carta "aspirando". Durante il ritiro della striscia di carta, questa non deve incastrarsi né strapparsi.



#### Nota

Se nonostante la regolazione prescritta non si ottiene un risultato di taglio a perfetta regola d'arte, si devono controllare gli alberini delle lame e/o della lama inferiore.

### Prova di taglio con carta (TT 300 S/ TT 350 S) **F**



#### Attenzione:

Infilarci guanti di protezione.

- La regolazione è corretta, quando un pezzo di carta viene tagliato in modo affilato fra l'alberino della lama e la lama inferiore. L'alberino della lama viene girato manualmente.



#### Nota

Se nonostante la regolazione prescritta non si ottiene un risultato di taglio a perfetta regola d'arte, si devono controllare gli alberini delle lame e/o della lama inferiore.

### Riparazioni

- Tutte le altre riparazioni dovranno essere sempre eseguite da un'officina di manutenzione della Wolf.
- Scegliere un posto asciutto. Fate controllare in autunno il Vs. tosaerba da un'officina di assistenza clienti.

## Garanzia

In ogni paese sono valide le condizioni di garanzia pubblicate dalla nostra società, o dall'importatore. Nei limiti della garanzia, eliminiamo gratuitamente guasti alla vostra macchina, se originati da difetti di materiale o di fabbricazione. In caso di garanzia siete pregati di rivolgervi al Vostro rivenditore o alla filiale più vicina.

## Veiligheidsvoorschriften

**U mag het apparaat niet in bedrijf nemen, voordat U deze gebruiksaanwijzing heeft gelezen, alle instructies hebt gevolgd en het apparaat volgens de beschrijving heeft gemonteerd. Bewaar deze gebruiksaanwijzing voor alle toekomstige toepassingen.**

### Algemene aanwijzingen

- Deze grasmaaier is geconcepied voor het onderhouden van privé grasvelden en gazons. Vanwege gevaar voor lichamelijk letsel voor de gebruiker mag de grasmaaier **niet** gebruikt worden:
  - om klimplanten te snoeien
  - om gazons van daktuinen te maaien
  - in balkonbakken
- Laat de grasmaaier a.u.b nooit gebruiken door uw kinderen of door andere personen, die de gebruiksaanwijzing niet kennen. Jongeren onder 16 jaar mogen de gazonmaaier niet gebruiken. Plaatselijke bepalingen kunnen de minimale leeftijd van de gebruiker vast leggen.
- Maai nooit in de aanwezigheid van personen, vooral kinderen, of van dieren.
- Maai alleen bij daglicht of bij voldoende verlichting.

### Alvorens te maaien

- Trek altijd stevige schoenen en een lange broek aan alvorens te maaien. Maai nooit op blote voeten of in lichte sandalen.

- Controleer het terrein, waarop u de gazonmaaier gaat gebruiken en verwijder alle voorwerpen die door de grasmaaier gegrepen en uitgeworpen kunnen worden.
- Controleer de gazonmaaier en de onderdelen op stevige bevestiging, beschadiging of flinke slijtage.

### Tijdens het maaien – voor uw eigen veiligheid

- Let er altijd op, dat u stevig staat, vooral op hellende vlakken. Nooit rennen, rustig vooruit lopen.
- Voorzichtig, grijp niet aan bewegende snijvlakken.

### Het onderhoud

- De grasmaaier niet met water – vooral niet met hoge druk - afsprengen.
- Beschadigde delen vervangen. Deze werkzaamheden heel zorgvuldig uitvoeren.
- Uitsluitend originele WOLF reserve onderdelen gebruiken, anders hebt u geen garantie, dat uw grasmaaier overeenkomt met de veiligheidsvoorschriften.
- Plaats de grasmaaier niet in vochtige ruimtes.
- Vervang uit veiligheidsoverwegingen versleten of beschadigde onderdelen.
- Bij instellingswerkzaamheden moet u erop letten, dat geen handen of voeten klem komen te zitten tussen de messen en de vaststaande delen.



#### Attentie!

Snijvlakken zijn heel scherp! Bij werkzaamheden aan de snijvlakken altijd veiligheidshandschoenen dragen.

## Montage

### Handgreepstang monteren **A B**

- Zie afbeeldingen.

### Opvangzak inhaken\* **C**

- Zie afbeeldingen.



#### \*toebehoren, tegen meerprijs

- TT 300 S: FS 320, 3621065
- TT 350 S: FS 350, 3622065
- TT 380 DL: FS 380, 3623065

## Gebruik

### Snijhoogte instellen **D**

Instelarmen (1) van het zijgedeelte wegtrekken en in de gewenste hoogtepositie (2) weer laten vast klikken. Afwisselend naar rechts en links maar 1 positie verstellen. De instelarmen moeten altijd op dezelfde hoogte staan.



#### Aanwijzing:

De snijhoogte bij oneffenheden van het grasveld zodanig instellen, dat het onderste mes de bodem niet aanraakt.

### Maaien

Om een uitstekend verzorgd gazon te verkrijgen, moet het gras minstens één maal per week worden gemaaid. Daarbij moet het gras zo goed als droog zijn. Maai naar mogelijkheid in rechte banen en in normaal stapvoets tempo. Om te vermijden, dat er maai-banen te zien zijn, moeten de banen elkaar altijd een paar centimeter overlappen.



## De verzorging

### Instandhouding en opslag

De grasmaaier na elk gebruik met een handveger reinigen en op een droge plek bewaren. In jaarlijkse afstanden moeten de kogel-lagers, de rolas en de snijkanten van de messen met een milieu-vriendelijke, biologisch afbreekbare sproeiolie worden behandeld.

### Onderste mes bijstellen **E**

- Zodra het gras niet meer gelijkmatig wordt afgesneden, moet u het onderste mes bijstellen.

**Attentie:**

Veiligheidshandschoenen dragen.

- Grasmaaier volgens de afbeelding omleggen. Het bijstellen gebeurt door de beide stopmoeren (3) aan het onderste mes (4) los resp. vast te draaien.

**Aanwijzing:**

- Noodzakelijk gereedschap: beksleutel SW 10 mm
- Stopmoer (3) naar links draaien: Afstand tot de messpil (5) wordt groter.
- Stopmoer (3) naar rechts draaien: Afstand tot de messpil (5) wordt kleiner.

### Afstandinstelling (TT 380 DL)

- Een strook papier (80 gr.) tussen onderste maaiblad en de bladspil schuiven (6). De stopmoeren (3) zover naar links, resp. naar rechts draaien dat de papierstrook "met een zuigend effect" kan worden weggetrokken. De papierstrook mag bij het wegtrekken niet vast komen zitten of scheuren.

**Aanwijzing**

Als u volgens de voorschriften hebt bijgesteld en u desondanks geen optimaal snijresultaat bereikt, moet de messpil en/of het onderste mes gecontroleerd worden.

### Snijproef met papier (TT 300 S/ TT 350 S) **F**

**Attentie:**

Veiligheidshandschoenen dragen.

- Het bijstellen is correct, als een stuk papier tussen de messpil en het onderste mes scherp doorgesneden wordt. Hiertoe wordt de messpil handmatig gedraaid.

**Aanwijzing**

Als u volgens de voorschriften hebt bijgesteld en u desondanks geen optimaal snijresultaat bereikt, moet de messpil en/of het onderste mes gecontroleerd worden.

### Reparaties

- Alle andere reparaties altijd door een WOLF servicedienst laten uitvoeren.
- Aanbeveling: Laat uw maaier in de herfst nakijken bij een WOLF Service Centrum.

## Garantie

In elk land gelden de garantiebepalingen die door onze maatschappij of importeur worden uitgegeven. Storingen aan uw apparaat verhelpen wij kosteloos in het kader van de garantie, indien een materiaal- of productiefout hiervan de oorzaak is. Neem voor een reparatie binnen de garantietermijn contact op met uw leverancier of de dichtstbijzijnde vestiging.

## Sikkerhedshenvisninger

Anvend ikke apparatet, før De har læst betjeningsvejledningen, iagttaget de angivne henvisninger og monteret apparatet som beskrevet. Bør opbevares til senere anvendelse.

### Generelle henvisninger

- Denne plæneklipper er beregnet til vedligeholdelse af private græsplæner. På grund af faren for at brugeren kan komme til skade, må plæneklipperen ikke bruges:
  - til at klippe ranke vækster
  - til at klippe græs på tagbeplantninger
  - i altankasser
- Lad aldrig børn eller andre personer bruge plæneklipperen, hvis de ikke kender betjeningsvejledningen. Personer under 16 år må ikke arbejde med klipperen. Offentlige bestemmelser kan fastlægge en minimum alder for brugeren.
- Brug aldrig klipperen, hvis der er personer, især børn og dyr i nærheden.
- Brug kun plæneklipperen ved dagslys eller ved tilstrækkelig kunstig belysning.

### Inden klipningen:

- Bær altid fastsiddende fodtøj og lange bukser under klipningen. Klip aldrig med bare fødder eller med lette sandaler.
- Kontroller det terræn, hvor klipperen skal bruges, og fjern alle genstande, som kan blive fanget og slynget ud.

## Montering

### Montering af håndtaget **A** **B**

- Se afbildning.

- Kontroller arbejdsværktøjet, at fastgørelsesdele sidder fast, samt for skader eller for stærkt slid.

### Ved klipningen – for din sikkerhed

- Sørg for sikker stand, især på skråninger. Løb aldrig, gå roligt fremad.
- Pas på, fat ikke på løbende skær.

### Vedligeholdelsen

- Sprøjt ikke redskabet med vand – især ikke med højtryk.
- Udskift beskadigede dele. Disse arbejder skal udføres omhyggeligt.
- Brug kun originale WOLF reservedele, ellers er der ingen garanti for, at plæneklipperen opfylder sikkerhedsbestemmelserne
- Stil aldrig klipperen i fugtige rum.
- Slidte eller beskadigede dele skal af sikkerhedsgrunde udskiftes.
- Undgå under indstillingsarbejder, at hænder og fødder kommer i klemme mellem knivene og de faststående dele.



#### Giv Agt!

Skær er meget skarpe! Brug sikkerhedshandsker ved arbejde på skæreværktøjet.

## Montering

### Monter opsamler\* **C**

- Se afbildning.



#### \*Tilbehør

- TT 300 S: FS 320, 3621065
- TT 350 S: FS 350, 3622065
- TT 380 DL: FS 380, 3623065

## Drift

### Indstil klippehøjde **D**

Træk indstillingsarme (1) væk fra sidedelen og sæt dem i hak igen i den ønskede klippehøjde (2). Justér skiftevis højre og venstre kun 1 position af gangen. Indstillingsarmene skal altid have samme højdeposition.



#### Henvisning:

Ved ujævnheder i græsplanen indstilles klippehøjden, så underkniven ikke har nogen jordkontakt.

### Klipning

For at få en velplejet græsplæne skal græsset klippes mindst 1x ugentlig. Græsset skal så vidt muligt være tørt. Klip så vidt muligt i lige baner med hastighed som ved normal skridtgang. Lad klippebanerne overlappe hinanden et par centimeter, så der ikke opstår græsstriber.

## Vedligeholdelse

### Pleje og opbevaring

Gør klipperen ren med en håndkost efter hver brug og opbevar den på et tørt sted. Kuglelejer, rulleaksel og knivens skærekanter bør behandles 1x årligt med en miljøvenlig, biologisk nedbrydelig oliespray.

### Efterjustering af underkniv **E**

- Når græsset ikke længere bliver klippet ensartet og rent, skal der ske en efterjustering.



#### Giv Agt!

Brug beskyttelseshandsker.

- Tip apparatet som billedet viser. Efterjusteringen sker ved at løsne resp. spænde de to stopmøtrikker (3) på underkniven (4).



#### Henvisning:

- Nødvendigt værktøj: Gaffelnøgle, nøglevidde 10 mm.
- Drej stopmøtrikker (3) mod venstre: Afstanden til knivens spindel (5) bliver større.
- Drej stopmøtrikker (3) mod højre: Afstanden til knivens spindel (5) bliver mindre.

### Berøringsløs indstilling (TT 380 DL)

- Skub en papirstrimmel (80 Gr.) mellem underkniven og knivspindelen (6). Drej stopmøtrikkerne (3) så langt mod hhv. venstre og højre, indtil papirstrimlen kan trækkes af "sugende". Papirstrimlen må ikke sidde fast eller blive flænget, når den trækkes af.



#### Henvisning

Hvis der trods forskriftsmæssig efterjustering ikke opnås et tilfredsstillende klipperesultat, skal knivspindelen og/eller underkniv kontrolleres.

### Skæreprøve med papir (TT 300 S/ TT 350 S) **F**



#### Giv Agt!

Brug beskyttelseshandsker.

- Efterjusteringen er korrekt, når et stykke papir mellem knivspindelen og underkniven snittes skarpt. I den forbindelse drejes knivspindelen manuelt.



#### Henvisning

Hvis der trods forskriftsmæssig efterjustering ikke opnås et tilfredsstillende klipperesultat, skal knivspindelen og/eller underkniv kontrolleres.

### Reparationer

- Alle andre reparationer bør altid udføres af et WOLF Serviceværksted.
- Vi anbefaler. Lad din klipper/lufter efterse om efteråret af et WOLF serviceværksted.

## Garanti

I hvert land gælder de garantibetingelser, som vort salgsselskab resp. importør i det pågældende land har udgivet. Fejl på maskinen reparerer gratis i garantiperioden, hvis de skyldes en materiale- eller produktionsfejl. Hvis De vil gøre Deres garanti gældende, bedes De henvende Dem til Deres forhandler eller nærmeste filial.

## Turvallisuusohjeet

**Älä ota laitetta käyttöön, ennenkuin olet lukenut sen käyttöohjeen, huomioinut kaikki huomautukset ja asentanut laitteen kuvatulla tavalla. Säilytettävä tulevaa käyttöä varten.**

### Yleisiä ohjeita

- Ruohonleikkuri on tarkoitettu yksityisten ruoho- ja nurmik-koalueiden hoitoon. Käyttäjään kohdistuvan tapaturmavaaran välttämiseksi ruohonleikkuria ei saa käyttää seuraaviin käyttö-tarkoituksiin:
  - köynnöskasvien leikkaamiseen
  - katolle istutettujen nurmikkoalojen hoitoon
  - parvekelaatikkokasvien leikkaamiseen
- Älä anna lasten tai muiden käyttöohjeisiin perehtymättömien henkilöiden käyttää ruohonleikkuria. Alle 16-vuotiailla on laitteen käyttö kielletty. Käyttäjän ikärajasta voi olla säädetty paikallisissa määräyksissä.
- Älä koskaan leikkaa nurmikkoa, mikäli lähellä on henkilöitä, erityisesti lapsia, tai eläimiä.
- Leikkaa ainoastaan päivänvalossa tai kunnollisessa keinova-laistuksessa.

### Ennen leikkaamista

- Käytä ruohoa leikatessasi aina jalkineita ja pitkiä housuja. Älä leikkaa avojaloin äläkä avoimissa sandaaleissa.

## Asenus

### Kahvatangon asennus **A B**

- Katso kuvat.

- Tarkasta leikattava alue ja poista sieltä kaikki esineet, jotka saattavat tarttua ruohonleikkurin mukaan tai sinkoutua sen vaikutuksesta.
- Tarkista, että teräosa on kunnolla kiinni eikä siinä ole vaurioita tai kulumia.

### Leikkuuturvallisuus

- Katso, että leikkurin asento on vakaa, erityisesti rinteillä. Älä juokse, vaan kävele eteenpäin rauhallisesti.
- Älä kajoa toimivaan terään.

### Huolto

- Älä suihkuta laitetta vedellä, varsinkaan korkeapainepesurilla.
- Vaihda vahingoittuneet osat uusiin. Ole huolellinen erityisesti näitä toimenpiteitä suorittaessasi.
- Käytä ainoastaan WOLFin alkuperäisosa, muuten et voi olla varma, että leikkurisi vastaa turvamääräyksiä.
- Älä säilytä leikkuria kosteassa tilassa.
- Turvallisuusyistä vaihda kuluneet tai vahingoittuneet osat uusiin.
- Kun säädät leikkuria, varo, etteivät kädet tai jalat jumitu terien ja kiinteiden osien väliin.



#### Huom!

Leikkuuosat ovat erittäin teräviä! Käytä suojahanskoja.

## Asenus

### Kiinnitä kerääjä\* **C**

- Katso kuvat.



#### \*Lisävarusteet

- TT 300 S: FS 320, 3621065
- TT 350 S: FS 350, 3622065
- TT 380 DL: FS 380, 3623065

## Käyttö

### Leikkuukorkeuden säätö **D**

Vedä säätövarret (1) pois sivusta ja lukitse haluttuun korkeuteen (2). Säädä vuorotellen vasemmalla ja oikealla vain yksi säätöporras kerrallaan. Säätövarsien on oltava aina samassa korkeudessa.



#### Ohje:

Mikäli leikattava alue on epätasainen, säädä korkeus niin, ettei alempi terä kosketa maata.

### Leikkuu

Huoliteltu nurmikko edellyttää, että ruoho leikataan kerran viikossa. Nurmikon tulisi olla leikattaessa mahdollisimman kuiva. Leikkaa mahdollisimman suurin radoin normaalilla kävelyvauhdilla. Raitoja ei pääse syntymään, kun radat menevät joitakin senttimetrejä päällekkäin.



## Huolto

### Hoito ja säilytys

Puhdista laite jokaisen käytön jälkeen käsin ja säilytä laitetta kuivassa paikassa. Kuulalaakerit, rulla-akseli ja terien leikkaavat reunat tulisi vuoden välein käsitellä ympäristöystävällisellä, biologisesti hajoavalla öljysuihkeella.

### Alaterän säätö E

- Mikäli ruoho ei leikkaudu enää tasaisesti ja siististi, terää on säädettävä.



#### Huom.:

Käytä suojahanskoja.

- Käännä laite kuvan mukaan. Säätö tapahtuu löysäämällä tai kiristämällä alaterän (4) kahta lukitusmutteria (3).



#### Ohje:

- Tarvittava työkalu: kiintoavain SW 10 mm.
- Lukitusmutterin (3) kierto vasemmalle: etäisyys teräkaraan (5) kasvaa.
- Lukitusmutterin (3) kierto oikealle: etäisyys teräkaraan (5) pienenee.

### Kosketukseton asetus (TT 380 DL)

- Työnnä paperiliuska (80 gr.) alaterän ja teräkaran (6) väliin. Vedä pysäytysmutterit (3) niin pitkälle vasemmalle ja oikealle saakka, että paperiliuska voidaan vetää "imemällä" pois. Paperiliuska ei saa poisvedossa kiinnittyä tai repeytyä.



#### Ohje

Mikäli leikkuujälki ei ole kunnollinen ohjeen mukaan tehdyn säädön jälkeen, tarkistuta teräkara ja/tai alaterä.

### Leikkuukoe paperilla (TT 300 S/ TT 350 S) F



#### Huom.:

Käytä suojahanskoja.

- Säätö on oikein, kun pala paperia leikkautuu terävästi teräkaran ja alaterän välissä. Pyöritä teräkaraa käsin.



#### Ohje

Mikäli leikkuujälki ei ole kunnollinen ohjeen mukaan tehdyn säädön jälkeen, tarkistuta teräkara ja/tai alaterä.

### Korjaukset

- Tetä muut korjaukset valtuutetussa WOLF-huollossa.
- Suositus: Toimita kone syksyllä valtuutettuun WOLF-huoltoon tarkastettavaksi.

## Takuuehdot

Takuu kattaa materiaali- ja valmistevikojen osalta varaosat ja työn. Takuuaika ostopäivästä lukien: 2 vuotta. Takuu ei korvaa, jos vika on aiheutunut virheellisestä käytöstä tai huollosta. Takuutauksissa on otettava yhteys myyjäliikkeeseen tai valtuutettuun huoltoliikkeeseen.

## Sikkerhetsmerknader

Du må ikke ta dette apparatet i drift før du har lest denne bruksanvisningen, studert de angitte henvisningene og montert apparatet slik det beskrives. Skal oppbevares for senere bruk.

### Generelle råd

- Denne gressklipperen er produsert for stell av gress- og plenflater i private hager. På grunn av fare for skade hos brukeren må gressklipperen ikke brukes:
  - til klipping av klatreplanter
  - til stell av plenen på takbeplantninger
  - i balkong- og verandakasser
- De må aldri tillate at barn eller andre personer som ikke er fortrolig med bruksanvisningen bruker gressklipperen. Ungdom under 16 år må ikke bruke apparatet. Lokale lover og regler kan bestemme brukerens minstealder.
- De må aldri klippe når andre personer, spesielt barn, og dyr er i nærheten.
- De må kun klippe i dagslys eller med tilsvarende kunstig belysning.

### Før De klipper

- De må aldri klippe uten solid skotøy og kun med langbukser. De må aldri klippe barbent eller i lette sandaler.

- Kontroller terrenget der gressklipperen skal brukes, og fjern alle gjenstander som kan komme under gressklipperen og som kan kastes utover under klippingen.
- Kontroller at festedeler sitter godt fast og kontroller apparatet for skader og sterk slitasje.

### Mens De klipper – for Deres sikkerhet

- Sørg for at De står sikkert, spesielt på skråninger. Løp aldri, gå rolig fremover.
- Obs, ikke ta på knivene mens de roterer.

### Vedlikehold

- Ikke skyll apparatet med vann – især ikke med høytrykk.
- Skadete deler må skiftes ut. Slike arbeider må utføres med stor nøyaktighet.
- Bruk kun WOLF original reservedeler. I motsatt fall mister De garantien på at Deres gressklipper er i overensstemmelse med sikkerhetsbestemmelsene.
- Gressklipperen må ikke oppbevares i fuktige rom.
- Av sikkerhetsmessige årsaker må De skifte ut slitte eller skadete deler.
- Unngå at hender eller føtter settes fast mellom knivene og de faste delene under justeringsarbeider.



#### Obs!

Knivene er meget skarpe! Bruk vernehansker når De jobber på knivene.

## Montering

### Montering av håndtakstengene **A** **B**

- Se figurene.

### Montering av oppsamlingskurven\* **C**

- Se figurene.



#### \*Tilbehør

- TT 300 S: FS 320, 3621065
- TT 350 S: FS 350, 3622065
- TT 380 DL: FS 380, 3623065

## Drift

### Innstilling av klippehøyden **D**

Innstillingsarmene (1) dras bort fra sidedelen og settes inn igjen på den ønskete høydeposisjonen (2). Det endres vekselvis på høyre og venstre side kun én posisjon. Innstillingsarmene må alltid være i samme høydeposisjon.



#### Henvisning:

Klippehøyden må innstilles slik at underkniven ikke kommer bort i bakken når gressplenen er ujevn.

### Klipping

For å oppnå en velstelt gressplen må plenen klippes minst én gang i uken. Gressplenen må da være så tørr som mulig. Klipp helst i rette baner ved å gå i vanlig skritthastighet. For å unngå striper i gressplenen må klippebanene alltid overlape noen centimeter.

## Vedlikehold

### Vedlikehold og oppbevaring

Apparatet rengjøres etter hver gangs bruk med en feiekost og oppbevares på et tørt sted. Kulelagrene, rulleaksler og knivskjærene oljes hvert år med en miljøvennlig, biologisk nedbrytbar sprøyteolje.

### Justere underkniven **E**

- Såfort gresset ikke lenger blir klippet jevnt og rent, må det gjennomføres en justering.



**Obs:**

Bruk vernehansker.

- Apparatet legges på siden i henhold til figuren. Justeringen gjøres ved å løsne eller skru til de to låsemutterne (3) på underkniven (4).



**Henvisning:**

- Verktøy som trengs: Dobbelthodet skrunøkkel SW 10 mm
- Låsemutteren (3) dreies til venstre: Avstanden til knivrotoren (5) blir større.
- Låsemutteren (3) dreies til høyre: Avstanden til knivrotoren (5) blir mindre.

### Berøringsfri innstilling (TT 380 DL)

- Skyv en papirbit (80 gr.) inn mellom underkniven og knivakselen (6). Drei stoppmutterne (3) så langt mot venstre eller høyre at papirbiten kan "suges" opp. Papirbiten må dras opp uten å bli klemt eller brettet innover.



**Henvisning**

Skulle det til tross for en forskriftsmessig justering ikke oppnås et feilfritt klipperesultat, må knivrotoren og/eller underkniven kontrolleres.

### Klippeprøve med papir (TT 300 S/ TT 350 S) **F**



**Obs:**

Bruk vernehansker.

- Justeringen er korrekt når et stykke papir mellom knivrotoren og underkniven kappes rett. Testen gjøres ved å dreie knivspindelen for hånd.



**Henvisning**

Skulle det til tross for en forskriftsmessig justering ikke oppnås et feilfritt klipperesultat, må knivrotoren og/eller underkniven kontrolleres.

### Reparasjoner

- Alle andre reparasjoner må alltid utføres av et Wolf-verksted.
- Vi anbefaler: Om høsten bør gressklipperen inspiseres av et WOLF kundeserviceverksted.

## Garanti

I hvert land gjelder de garantibestemmelsene som er utgitt av vårt firma hhv. vår importør. Feil på maskinen blir reparert gratis i henhold til ansvarsbetingelsene, dersom årsaken skulle skyldes material- eller produksjonsfeil. I garantitilfeller må du henvende deg til forhandleren eller til nærmeste salgskontor.

## Säkerhetsanvisningar

Det är inte tillåtet att ta maskinen i drift om man inte noga har läst igenom bruksanvisningen, följt alla anvisningar och har monterat maskinen enligt monteringsanvisningarna. Förvara bruksanvisningen väl.

### Allmänna instruktioner

- Denna gräsklippare är avsedd att användas för skötsel av gräsmattor på privata tomter. För att förebygga att användaren skadar sig får gräsklipparen inte användas på följande sätt:
  - för att klippa av slingerväxter
  - för klippning av gräsytor på takplanteringar
  - för klippning i balkonglädor
- Låt aldrig barn eller andra personer, som ej är förtrogna med bruksanvisningen, använda gräsklipparen. Ungdomar under 16 år får inte använda redskapet. Det kan finnas lokala bestämmelser om användarens minimiålder.
- Använd aldrig gräsklipparen, om andra personer, i synnerhet barn eller djur, uppehåller sig i närheten.
- Klipp endast vid dagsljus eller med motsvarande konstgjord belysning.

### Före klippningen

- Klipp aldrig utan att ha på dig stadiga skor och långbyxor. Klipp aldrig barfota eller i lätta sandaler.
- Kontrollera klippområdet, där gräsklipparen ska användas, och plocka bort alla föremål, som kan fastna i gräsklipparen eller slungas iväg av den.

## Montering

### Montage av handtagsstänger **A B**

- Se illustrationer.

## Drift

### Inställning av klipphöjd **D**

Dra bort inställningsspakarna (1) från sidstyckena och låt dem rasta in igen i önskat höjdläge (2). Ställ om klipphöjden omväxlande på höger och vänster sida med endast 1 steg i taget. Inställningsspakarna måste alltid vara inställda i samma höjdläge.



#### Hänvisning:

Vid ojämnheter i gräsmattan bör klipphöjden ställas in så, att den nedre kniven inte kommer i kontakt med marken.

- Kontrollera, att samtliga delar på gräsklipparen sitter fast och att inget är skadat eller kraftigt nedslitet.

### Under klippning – för din egen säkerhet

- Var uppmärksam på, att gräsklipparen går stadigt på marken, i synnerhet i sluttingar. Spring aldrig med gräsklipparen, utan gå lugnt framåt.
- Var försiktig, och stick aldrig in handen eller annat i roterande knivar.

### Underhåll

- Spola aldrig av gräsklipparen med vatten – i synnerhet inte med en högtryckstvätt.
- Byt ut skadade delar. Detta arbete måste utföras med särskild noggrannhet.
- Använd endast reservdelar i originalutförande från WOLF, i annat fall har du ingen garanti för, att gräsklipparen uppfyller säkerhetsbestämmelserna.
- Ställ aldrig undan gräsklipparen i ett fuktigt rum.
- Av säkerhetsskäl måste alla utslitna och skadade delar bytas ut.
- Undvik att i samband med inställningsarbeten sticka in händer eller fötter mellan knivarna och faststående delar på gräsklipparen.



#### **O B S ! Knivar är vassa !**

Använd alltid skyddshandskar, om du arbetar med knivarna.

### Upphängning av uppsamlingskorg\* **C**

- Se illustrationer.



#### \*Tillbehör mot tilläggspris.

- TT 300 S: FS 320, 3621065
- TT 350 S: FS 350, 3622065
- TT 380 DL: FS 380, 3623065

### Klippning

För att alltid ha en välskött gräsmatta måste gräset klippas minst en gång i veckan. Då bör gräsmattan vara så torr som möjligt. Klipp helst i raka banor och i normal promenadtakt. För att inga gräsrandar ska uppstå bör klippytorna alltid lappa över varandra med några centimetrar.



## Underhåll

### Skötsel och förvaring

Redskapet ska efter varje användningstillfälle borstas rent med en handsopborste och ställas upp på en torr plats. Med ett års mellanrum bör alla kullager, rullaxlar och knivarnas egg behandlas med en miljövänlig, biologiskt nedbrytbar sprayolja.

### Efterjustering av den nedre kniven **E**

- Så snart gräset inte längre klipps jämnt och rent, behöver en efterjustering av kniven göras.



#### **OBS:**

Använd skyddshandskar.

- Tippa gräsklipparen som på bilden. Efterjusteringen görs genom att lossa resp dra åt de båda stoppmutrarna (3) på den nedre kniven (4).



#### **Hänvisning:**

- Erforderliga verktyg: Skruvnyckel SW 10 mm
- Vrid stoppmuttern (3) åt vänster: Avståndet till knivspindelns (5) blir större.
- Vrid stoppmuttern (3) åt höger: Avståndet till knivspindelns (5) blir mindre.

### Beröringsfri inställning (TT 380 DL)

- Skjut in en pappersbit (80 g) mellan den nedre kniven och knivaxeln (6). Vrid stoppmutrarna (3) så långt till vänster eller höger att pappersbiten kan dras ut med ett "sug". Pappersbiten ska inte fastna eller gå sönder när den dras ut.



#### **Hänvisning:**

Om man trots korrekt efterjustering inte får något felfritt klipresultat, måste knivspindelns och / eller den nedre kniven kontrolleras närmare.

### Klipptest med papper (TT 300 S/ TT 350 S) **F**



#### **OBS:**

Använd skyddshandskar.

- Efterjusteringen är korrekt, om man kan klippa av en bit papper mellan knivspindelns och den nedre kniven, så att klippkanterna blir rena och skarpa. Därvid snurras knivspindelns för hand.



#### **Hänvisning:**

Om man trots korrekt efterjustering inte får något felfritt klipresultat, måste knivspindelns och / eller den nedre kniven kontrolleras närmare.

### Reparationer

- Alla övriga reparationer måste alltid utföras på en WOLF serviceverkstad.
- Vi rekommenderar: Lämna på hösten in din gräsklippare till en WOLF serviceverkstad för genomgång.

## Garanti

För varje land gäller vår representants garantivillkor. Eventuella fel på maskinen repareras kostnadsfritt under garantitiden såvida orsaken är material- eller tillverkningsfel. Kontakta återförsäljaren eller vår representant vid garantifall.

## Bezpečnostní pokyny

**Přístroj nesmíte uvést do provozu dříve, dokud si nepřečtete tento návod k obsluze, nedodržíte všechny pokyny a přístroj nesmontujete předepsaným způsobem. Tento návod uchovejte pro další použití.**

### Všeobecné informace

- Tato sekačka na trávu je určena pro soukromé použití pro péči o trávníky a travnaté plochy. Kvůli nebezpečí fyzického ohrožení uživatele se sekačka nesmí používat:
  - k sečení popínavých rostlin
  - k sečení osázených střech
  - na balkonové truhlíky
- Nikdy nedovolte používat sekačku dětem nebo jiným osobám, které neznají Návod k použití. Osoby mladší než 16 let nesmí přístroj používat. Minimální věk uživatele mohou určovat místní ustanovení.
- Nikdy nesečte, jsou-li nablízku osoby, zvláště děti a zvířata.
- Sečte pouze za denního světla nebo při odpovídajícím umělém osvětlení.

### Před sečením

- Nikdy nesečte, nemáte-li obuty pevné boty a oblečeny dlouhé kalhoty. Nikdy nesečte bosí nebo v lehkých sandálech.

- Zkontrolujte pozemek, na kterém bude sekačka používána, a odstraňte všechny předměty, které by mohly být zachyceny a vymrštěny.
- Zkontrolujte, zda všechny namontované díly pevně dosedají, zda nejsou poškozeny nebo silně opotřebenány.

### Při sečení – pro Vaši bezpečnost

- Dbejte na bezpečný postoj, zvláště ve svazích. Nikdy neběžte, klidně jděte směrem dopředu.
- Pozor, nedotýkejte se běžících nožů.

### Údržba

- Neostříkávejte přístroj vodou, zvláště ne tlakovou vodou.
- Poškozené díly vyměňte. Tyto práce provádějte zvláště pečlivě.
- Používejte pouze originální díly firmy WOLF, jinak nebudete mít žádnou záruku, že Vaše sekačka odpovídá bezpečnostním ustanovením.
- Neukládejte sekačku do vlhkých prostor.
- Z bezpečnostních důvodů vyměňte opotřebenou nebo poškozenou díly.
- Při nastavovacích pracích se vyvarujte přiskřípnutí rukou nebo nohou mezi noži a pevnými částmi.



**Pozor! Břity jsou velmi ostré!**

Při pracích u nožů noste ochranné rukavice.

## Montáž

### Montáž tyče držadla **A** **B**

- Viz vyobrazení.

### Přípevnění sběracího koše\* **C**

- Viz vyobrazení.



**\*výbava za příplatek**

- TT 300 S: FS 320, 3621065
- TT 350 S: FS 350, 3622065
- TT 380 DL: FS 380, 3623065

## Provoz

### Nastavení výšky stříhu **D**

Nastavovací ramena (1) odtáhněte od bočního dílu a nechte je opět zapadnout v požadované výškové poloze (2). Nastavení měňte střídavě vlevo a vpravo vždy jen o 1 pozici. Nastavovací ramena musí být vždy ve stejné výškové pozici.



**Upozornění:**

Při nerovnostech na travnaté ploše nastavte výšku stříhu tak, aby se spodní nůž nedostal do kontaktu se zemí.

### Sečení

Pro dosažení pěstěné travnaté plochy je nutné trávník sekat minimálně jednou týdně. Při tom by měl být trávník dostatečně suchý. Sečte pokud možno v rovných pruzích s normální rychlostí chůze. Aby nevznikaly proužky trávníku, musí se jednotlivé posečené pruhy vždy o několik centimetrů překrývat.

## Údržba

### Péče a uložení

Po každém použití přístroj očistěte smetáčkem a uložte jej na suchém místě. V ročních intervalech by měly být kuličková ložiska, osa a řezné hrany nožů ošetřeny ekologickým, biologicky odbouratelným olejem ve spreji.

### Nastavení spodního nože E

- Jakmile není tráva rovnoměrně a čistě posekána, musí se provést nastavení nože.



#### Pozor:

Noste ochranné rukavice.

- Položte přístroj dle vyobrazení. Nastavení se provede uvolněním popř. dotažením obou pojistných matic (3) na spodním noži (4).



#### Upozornění:

- Potřebný nástroj: Otevřený klíč SW 10 mm
- Pojistnou matici (3) otáčejte směrem doleva: Odstup od nožového vřetene (5) se zvětšuje.
- Pojistnou matici (3) otáčejte směrem doprava: Odstup od nožového vřetene (5) se zmenšuje.

### Bezdotekové nastavení (TT 380 DL)

- Mezi spodní nůž a vřeteno nože (6) vložte proužek papíru (80 g). Zarážkové matice (3) otáčejte doleva popř. doprava tak dlouho, až bude možné "nasátím" stáhnout proužek papíru. Proužek papíru nesmí při snímání uváznout popř. se roztrhnout.



#### Upozornění:

Pokud ani navzdory předpisovému nastavení nelze docílit bezvadného stříhu, musí být nožové vřeteno a/nebo spodní nůž zkontrolovány.

### Zkouška stříhu papírem (TT 300 S/ TT 350 S) F



#### Pozor:

Noste ochranné rukavice.

- Nastavení je správné, pokud je papír mezi nožovým vřetenem a spodním nožem ostře ustřížen. Při této zkoušce se nožovým vřetenem otočí rukou.



#### Upozornění:

Pokud ani navzdory předpisovému nastavení nelze docílit bezvadného stříhu, musí být nožové vřeteno a/nebo spodní nůž zkontrolovány.

### Opravy

- Všechny ostatní opravy nechte vždy provést v servisní opravě firmy WOLF.
- Doporučujeme: nechte sekačku zkontrolovat v odborné dílně.

## Záruční podmínky

V každé zemi platí záruční ustanovení vydané naší společností nebo dovozcem. Poruchy na Vašem nářadí odstraníme v rámci záruky bezplatně, pokud je příčinou chyba materiálu nebo výrobní chyba. V případě záruky se prosím obraťte na Vašeho prodáváče nebo na nejbližší pobočku.

## Biztonsági előírások

A készüléket jelen kezelési utasítás elolvasása, valamennyi megadott utasítás figyelembevételével és a készülék leírásnak megfelelő összeszerelése előtt üzembe helyezni nem szabad. Kérjük, a leírást későbbi használat céljára szíveskedjen.

### Általános tanácsok

- Ez a fűnyíró magánhasználatra készült, a pázsitfelületek nyírására. A használó testi épségének védelme érdekében a berendezés nem használható:
  - indás növények vágására,
  - zöldtetők gyepfelületének nyírására,
  - balkonládákban,
- Gyermeknek és olyan személyeknek akik a használati utasítást nem ismerik, a gép használatát ne engedje meg. 16 éven aluli gyermekek a berendezést nem használhatják. Az alsó korhatárt helyi rendelkezések másképp is szabályozhatják.
- Sohase nyírja a fűvet, ha más személyek, gyermekek vagy állatok tartózkodnak a közelében.
- Csak nappali fényben vagy megfelelő mesterséges világítás mellett nyírja a fűvet.

### A fűnyírás előtt

- Csak biztonságos, zárt cipőben és hosszú nadrágban nyírja a fűvet. Ne nyírjon fűvet mezítláb vagy nyitott szandálban.

## Szerelés

### A tolókar felszerelése **A** **B**

- Lásd az ábrákat.

- A nyírás megkezdése előtt ellenőrizze a területet és távolítson el minden olyan tárgyat, amit a fűnyíró elkaphat és kidobhat.
- Ellenőrizze, hogy a vágószerző szilárdan van-e rögzítve, nem kopott vagy erősen elhasználódott-e.

### Fűnyírás közben – az Ön biztonságáért

- Vigyázzon arra, hogy biztonságosan álljon, különösen lejtős terepen. Sohase szaladjon, haladjon nyugodt lépésben.
- Figyelem, ne nyúljon a mozgó vágószerzőkhoz.

### A karbantartás

- A készüléket ne locsolja le vízzel – különösen sem nagynyomású mosóval.
- A sérült alkatrészeket cserélje ki. Ezeket munkákat különös gondossággal végezze el.
- Csak eredeti WOLF alkatrészeket használjon, különben nem garantálható a berendezés biztonságos üzemeltetése.
- Ne tárolja a fűnyírót nedves helyiségben.
- Biztonsági okokból cserélje ki az elkopott vagy sérült alkatrészeket.
- A beállítás közben ügyeljen arra, nehogy keze vagy lába a kések és a rögzített alkatrészek közé csípődjön.



#### Figyelem!

A kések nagyon élesek! A vágószerzőn történő munkavégzéshez húzzon védőkesztyűt!

## Szerelés

### A fűgyűjtő helyére akasztása\* **C**

- Lásd az ábrákat.



#### \*külön megvásárolható tartozék

- TT 300 S: FS 320, 3621065
- TT 350 S: FS 350, 3622065
- TT 380 DL: FS 380, 3623065

## Összeszerelés

### A vágásmagasság beállítása **D**

A beállító karokat (1) húzza el a gép oldalától és a kívánt magassági helyzetben (2) hagyja beakadni. A két oldalon felváltva mindig csak egy-egy fokozatot állítson. A beállító karokat mindig azonos magasságra kell állítani.



#### Útmutatás:

Egyenetlen talajfelület esetén úgy állítsa be a vágási magasságot, hogy az alsó kés se érjen a földhöz.

### Fűnyírás

Annak érdekében, hogy gyepfelülete ápoltság legyen, a fűvet legalább hetenként egyszer nyírja le. A fűnyírást mindig száraz fűvön végezze. Lehetőleg egyenes csíkokat nyírjon, közepes haladási sebességgel. Annak érdekében, hogy ne legyen csíkos a fű, a vágott sávok fedjék át egymást néhány cm-rel.



## Karbantartás

### Ápolás és tárolás

A készüléket minden használat után kézi seprűvel tisztítsa meg. Tárolja száraz helyen. A golyóscsapágyakat, a görgők tengelyét és a kések élét évente fújja le egy biológiailag lebontható olajjal.

### Az alsó kés beállítása E

- Az alsó kést akkor kell utána állítani, amikor a fűvet nem vágja egyenletesen.



#### Figyelem!

Hordjon védőkesztyűt!

- A gépet az ábrán látható módon fordítsa át. A beállítás az alsó kés (4) két önzáró anyájának (3) meglazításával illetve meghúzásával történik.



#### Útmutatás:

- A szükséges szerszámok: 10 mm-es villáskulcs.
- Az önzáró anyát (3) forgassa balra: a késorsó (5) távolsága nő.
- Az önzáró anyát (3) forgassa jobbra: a késtartó orsó (5) távolsága csökken.

### Érintés nélküli beállítás (TT 380 DL)

- Toljon be egy papírcsíkot (80 Gr.) az alkés és a késorsó (6) közé. Tekerje az állító anyákat (3) balra, ill. jobbra addig, amíg a papírcsíkot „szívva” be lehet húzni. Der Behúzáskor a papírcsk nem ragadhat ill. tépődhet be.



#### Útmutatás:

Ha az előírt módon elvégzett beállítás ellenére sem kifogástalan a vágás minősége, ellenőrizze a késorsót és / vagy az alsó kést.

### Vágási próba papírral (TT 300 S/ TT 350 S) F



#### Figyelem!

Hordjon védőkesztyűt.

- A beállítás akkor jó, ha a késorsó és az alsó kés között élesen elvágódik. Ehhez a késorsót kézzel forgassa.



#### Útmutatás:

Ha az előírt módon elvégzett beállítás ellenére sem kifogástalan a vágás minősége, ellenőrizze a késorsót és / vagy az alsó kést.

### Javítás

- Minden egyéb javítást bizzon a WOLF márkaszervizekre.
- Javasoljuk, hogy ősszel vizsgálta át fűnyíróját egy WOLF márkaszervizben.

## Garancia

Minden országban érvényesek az általunk vagy a forgalmazónk által kiadott szavatossági feltételek. Minden készülék üzemzavarait térítésmentesen, a szavatosság keretein belül elhárítjuk, amennyiben azok anyag- vagy gyártási hibák miatt keletkeztek.

## Wskazówki bezpieczeństwa

Zanim nie przeczytają Państwo niniejszej Instrukcji obsługi, nie przyjmą do wiadomości i przestrzegania zawartych w niej wskazówek oraz nie zmontują urządzenia w opisany poniżej sposób, nie wolno uruchomić urządzenia. Niniejszą instrukcję należy przechować dla późniejszego wykorzystania.

### Wskazówki ogólne

- Kosiarka ta przewidziana jest do pielęgnacji powierzchni trawników dla użytkowników prywatnych. Z powodu zagrożenia dla użytkownika kosiarka nie może być stosowana:
  - do ścinania roślin pnących
  - do pielęgnacji trawników na dachach budynków
  - w donicach balkonowych
- Nigdy nie należy dopuścić dzieci ani osób nie zapoznanych z instrukcją obsługi do użytkowania kosiarki. Młodzież do lat 16 nie może używać kosiarki. Minimalny wiek użytkownika określać mogą przepisy lokalne.
- Nie należy kosić, gdy w pobliżu znajdują się inne osoby, szczególnie dzieci.
- Należy kosić tylko przy świetle dziennym lub przy odpowiednim oświetleniu sztucznym.

### Przed przystąpieniem do koszenia

- Nie należy kosić bez mocnego obuwia i długich spodni. Nigdy nie należy kosić boso lub w lekkich sandałach.

- Sprawdzić teren, na którym stosowana jest kosiarka i usunąć wszystkie przedmioty, które mogą zostać pochwycone lub wyrzucone przez kosiarkę.
- Skontrolować narzędzie robocze pod kątem trwałości osadzenia w miejscu zamocowania oraz stopnia zużycia.

### Podczas koszenia – dla Państwa bezpieczeństwa

- Zapewnić bezpieczną pozycję, szczególnie na pochyłościach. Nie biegać, zawsze iść spokojnym krokiem do przodu.
- Uwaga, nie chwytać pracujących noży.

### Konserwacja

- Urządzenia nie spryskiwać wodą – szczególnie nie pod wysokim ciśnieniem.
- Wymienić uszkodzone części. Prace te należy przeprowadzać ze szczególną starannością.
- Stosować tylko oryginalne części zamienne firmy WOLF, w przeciwnym razie nie ma żadnej gwarancji, że Państwa kosiarka spełnia wymogi bezpieczeństwa.
- Kosiarki nie przechowywać w wilgotnych pomieszczeniach.
- Ze względów bezpieczeństwa należy wymieniać zużyte lub uszkodzone części.
- Podczas prac regulacyjnych należy unikać zakleszczenia się dłoni lub stóp pomiędzy nożami i wystającymi częściami.



#### **Uwaga! Noże są bardzo ostre!**

Podczas prac przy narzędziu tnącym należy nosić rękawice ochronne.

## Montaż

### Montaż drążka uchwytu A B

- Patrz rysunki.

### Mocowanie kosza\* C

- Patrz rysunki.



#### **\*dostępny jako dodatkowe wyposażenie**

- TT 300 S: FS 320, 3621065
- TT 350 S: FS 350, 3622065
- TT 380 DL: FS 380, 3623065

## Eksplatacja

### Ustawianie wysokości cięcia D

Ramiona regulacyjne (1) zdjąć z części bocznej i zakleszczyć na żądanej wysokości (2). Przesuwać tylko o 1 pozycję na przemian z prawej i z lewej strony. Ramiona regulacyjne muszą znajdować się zawsze na takiej samej wysokości.



#### **Wskazówka:**

W przypadku nierówności powierzchni trawnika wysokość cięcia należy ustawić tak, aby nóż dolny nie miał kontaktu z ziemią.

### Koszenie

Aby uzyskać wypielęgnowaną powierzchnię trawnika, trawę należy kosić przynajmniej raz na tydzień. Trawa powinna przy tym być zupełnie sucha. Należy kosić prostotorowo przemieszczając się z normalną prędkością. Aby nie powstały pasy nie skoszonej trawy, tory koszenia muszą nachodzić na siebie kilka centymetrów.

## Ostrzeżenie

### Pielęgnacja i przechowywanie

Urządzenie należy po każdym zastosowaniu oczyścić zmiotką i przechować w suchym miejscu. Raz do roku należy nasmarować łożyska kulkowe, osie wałeczkowe i krawędzie tnące noży za pomocą nieszkodliwego dla środowiska, ulegającego biodegradacji oleju.

### Ustawianie noża dolnego **E**

- Jeśli kosiarka nie ścina trawy w sposób równomierny, musi nastąpić regulacja noża.



#### Uwaga:

Należy założyć rękawice ochronne.

- Urządzenie przechylić zgodnie z rysunkiem. Regulacja następuje przez poluzowanie lub zdjęcie obu nakrętek blokujących (3) na nożu dolnym (4).



#### Wskazówka:

- Wymagane narzędzia: Klucz szczękowy SW 10 mm
- Nakrętkę blokującą (3) przekręcić w lewo: Odległość od nasady noża (5) powiększa się.
- Nakrętkę blokującą (3) przekręcić w prawo: Odległość od nasady noża (5) zmniejsza się.

### Nastawa bezdotykowa (TT 380 DL)

- Wsunąć pasek papieru (80 Gr.) pomiędzy nóż dolny a wrzeciono (6). Obrócić nakrętki zatrzymujące (3) tak daleko w prawo lub w lewo, aż pasek może zostać wygładzony przez "zassanie". Przy wygładzaniu pasek nie może się zakleszczyć wzgl. naderwać.



#### Wskazówka:

Jeśli pomimo właściwej regulacji nie osiąga się prawidłowego wyniku cięcia, należy skontrolować nasadę noża i/lub nóż dolny.

### Próba cięcia z papierem (TT 300 S/ TT 350 S) **F**



#### Uwaga:

Należy założyć rękawice ochronne.

- Regulacja jest prawidłowa, jeśli kawałek papieru wsunięty pomiędzy nasadę noża a nóż dolny zostanie łatwo przecięty. W tym celu nasadę noża należy obrócić ręcznie.



#### Wskazówka:

Jeśli pomimo właściwej regulacji nie osiąga się prawidłowego wyniku cięcia, należy skontrolować nasadę noża i/lub nóż dolny.

### Naprawy

- Wykonywanie wszystkich pozostałych napraw można zlecać tylko w warsztacie firmy Wolf.
- Zalecamy: Należy zlecić jesienią obsłudze serwisowej formy WOLF przegląd techniczny kosiarki/wertykulatora.

## Gwarancja

W każdym kraju obowiązują warunki gwarancji wydanej przez nasze przedstawicielstwo handlowe w tym kraju lub przez importera. Ewentualne usterki urządzenia usuwane są w okresie gwarancji bezpłatnie, o ile spowodowane są one błędem materiałowym lub produkcyjnym. W przypadku roszczenia gwarancyjnego proszę zwrócić się do sprzedawcy lub najbliższego oddziału naszej firmy.

## Sigurnosne upute

Uređaj ne smijete uzeti u pogon prije nego što pročitate uputstvo za posluživanje, obratite pažnju na sve naznačene upute i uređaj montirate kao što je opisano. Uputu sačuvati za iduću upotrebu.

### Opće upute

- Kosilica za travu je predviđena za njegu travnatih površina i travnjaka u privatnom području. Zbog tjelesne opasnosti korisnika ne smije se kosilica za travu primjenjivati:
  - za rezanje lozastih raslina
  - za njegu trave koja raste na krovu
  - u sanducima na balkonu
- Ne dajte nikada da djeca ili druge osobe, koje ne poznaju upute o upotrebi, koriste kosilicu za travu. Mladež ispod 16 godina ne smije koristiti uređaj. Mjesni propisi mogu odrediti minimalnu dob korisnika.
- Ne kosite nikada ako su osobe, prije svega djeca i životinje u blizini.
- Kosite samo danju ili s odgovarajućim umjetnim osvjetljenjem.

### Prije košenja

- Nikada nemojte kositi bez čvrste obuće i dugih hlača. Ne kosite nikada bosu ili u laganim sandalima.

- Provjerite teren na kojem se primjenjuje kosilica za travu i otklonite sve predmete koji mogu biti zahvaćeni i odvitlani.
- Kontrolirajte radni alat na čvrsti sjed mjesta pričvršćenja, oštećenja ili jako habanje.

### Kod košenja – za Vašu sigurnost

- Obratite pažnju na čvrsti stav, prije svega na obroncima. Nikada ne trčite, hodajte mirno naprijed.
- Pažnja, ne dodirujte oštrice koje su u pokretu.

### Održavanje

- Uređaj ne prskati vodom – prije svega na sa visokim pritiskom.
- Oštećene dijelove zamijeniti. Ove radove provesti posebno brižljivo.
- Upotrebjavajte samo WOLF originalne rezervne dijelove, inače nemate garanciju, da Vaša kosilica odgovara sigurnosnim odredbama.
- Ne ostavljajte kosilicu u vlažnim prostorijama.
- Zamijenite iz sigurnosnih razloga pohabane ili oštećene dijelove.
- Kod radova namještanja spriječite prignječenje ruku ili nogu između noževa i dijelova koji čvrsto stoje.



**Pažnja! Oštrice su jako oštre!**

Nosite kod radova na reznom alatu zaštitne rukavice.

## Montaža

### Montirati polugu ručke **A** **B**

- Vidi slike.

### Objesiti prihvatnu vreću\* **C**

- Vidi slike.



**\*Dodatna oprema za dodatnu cijenu**

- TT 300 S: FS 320, 3621065
- TT 350 S: FS 350, 3622065
- TT 380 DL: FS 380, 3623065

## Pogon

### Namjestiti reznú visinu **D**

Odmaknuti ručice za namještanje (1) od dijela sa strane i ponovno namjestiti u željenu visinsku poziciju (2). Naizmjenično namjestiti desno i lijevo samo za 1 poziciju. Ručice za namještanje moraju uvijek biti na istoj visinskoj poziciji.



**Uputa:**

Namjestiti reznú visinu kod neravnina travnate površine tako, da donji nož nema nikakav kontakt sa tlom.

### Košenje

Kako bi se njegovana travnata površina održala, mora se trava kositi barem jednom tjedno. Pri tome bi trava po mogućnosti trebala biti suha. Kosite što je moguće ravnije staze u normalnom tempu hodanja. Kako ne bi nastale staze u travi, moraju se rezne trake uvijek prekrivati za nekoliko centimetara.

## Održavanje

### Njega i pohranjivanje

Očistiti uređaj nakon svake primjene sa ručnom metlicom i pohraniti na suhom mjestu. U razmacima od godinu dana trebali bi ležajeve, osovine kotura i rezni bridovi noža biti podmazani sa prskajućem uljem koje štiti okoliš i koje se biološki razgrađuje.

### Namjestiti donji nož **E**

- Čim trava nije više ravnomjerno i čisto odrezana, mora uslijediti ponovno namještanje.

**Pažnja:**

Nositi zaštitne rukavice.

- Okrenuti uređaj prema slici. Ponovno namještanje uslijeduje sa odvijanjem odnosno zavijanjem obiju zaustavnih matica (3) na donjem nožu (4).

**Uputa:**

- Potrebni alat: čeljusni ključ SW (otvor ključa) 10 mm
- Zaustavnu maticu (3) okrenuti nalijevo: Razmak do vretena noža (5) se povećava.
- Zaustavnu maticu (3) okrenuti nadesno: Razmak do vretena noža se smanjuje.

### Namještanje bez dodira (TT 380 DL)

- Pogurnite papirnatu traku (80 gr.) između donjih noževa i vretena s noževima (6). Okrećite zaustavnu maticu (3) na lijevo, odnosno na desno, sve dok se papirnata trakica ne može izvući uz osjećaj „usisavanja“. Papirnata traka se prilikom izvlačenja ne smije zaglaviti odnosno otrgnuti.

**Uputa:**

Ako se unatoč propisanom ponovnom namještanju ne dobije besprijekoran rezultat rezanja, moraju se vreteno noža i/ili donji nož provjeriti.

### Rezni uzorak na papiru (TT 300 S/ TT 350 S) **F**

**Pažnja:**

Nositi zaštitne rukavice.

- Ponovno namještanje je korektno, ako se komad papira odreže oštro između vretena noža i donjeg noža. Zato se vreteno noža okreće ručno.

**Uputa:**

Ako se unatoč propisanom ponovnom namještanju ne dobije besprijekoran rezultat rezanja, moraju se vreteno noža i/ili donji nož provjeriti.

### Popravci

- Sve ostale popravke uvijek provesti u WOLF servisnoj radionici.
- Preporučujemo: Dajte Vašu kosilicu / prozračivač ujesen pregledati od strane WOLF servisne radionice.

## Jamstvo

U svakoj zemlji važe garancijske odredbe koje je objavila naša organizacija ili uvoznik. Smetnje na vašem stroju u okviru garancije otklanjamo besplatno, ukoliko je njihov uzrok materijalna ili proizvodna greška. Ako je stroj još pod jamstvom obratite se prodavaču ili najbližoj filijali.



## Bezpečnostné predpisy

Tento prístroj nesmiete spustiť predtým do prevádzky, až pokiaľ si neprečítate tento návod k obsluhu, nebudete dodržiavať všetky v ňom uvedené upozornenia a prístroj nezmontujete podľa návodu. Návod si dobre odložte pre použitie v budúcnosti.

### Všeobecné pokyny

- Táto kosačka je určená na ošetrovanie trávnatých a zarastených plôch v súkromnom sektore. Vzhľadom na určitú mieru nebezpečenstva pre človeka sa táto kosačka trávy nesmie používať na:
  - kosenie popínajúcich rastlín
  - ošetrovanie trávy na strešných trávnatých plochách
  - v balkónových bedničkách
- okrem toho túto kosačku nesmú nikdy používať deti ani iné osoby, ktoré nie sú oboznámené s návodom na používanie. Kosačku nesmú používať mladistvé osoby vo veku do 16 rokov. Minimálny vek používateľa môže byť upravený platnými miestnymi ustanoveniami.
- Nekoste vtedy, keď sa v blízkosti nachádzajú deti alebo zvieratá.
- S kosačkou pracujte len za denného svetla prípadne pri použití dostatočného umelého osvetlenia.

### Pred kosením

- Pri kosení vždy používajte pevnú obuv a dlhé nohavice. Nikdy nekoste bosí, alebo v ľahkých sandálach.
- Skontrolujte terén, na ktorom sa kosačka bude používať a odstráňte všetky predmety, ktoré by kosačka mohla zachytiť a vyvrátiť do okolia.

## Montážny návod

### Montáž tyčí držiakov A B

- Pozri obrázky.

- Skontrolujte pracovné náradie z hľadiska jeho spoľahlivosti a utiahnite upínacích prvkov, prípadne či nie sú poškodené alebo silno opotrebované.

### Pri kosení – pre Vašu bezpečnosť

- Dbajte na bezpečnú polohu kosačky, najmä na svahoch. Nikdy nebežte, postupujte pomaly dopredu.
- Pozor, nedotýkajte sa pohybujucej sa nožov.

### Údržba

- Kosačku nečistite vodou – najmä však nie pod vysokým tlakom.
- Poškodené diely vymeňte za nové. Tieto práce vykonávajte obzvlášť obozretne.
- Používajte len originálne náhradné diely firmy WOLF, v opačnom prípade strácaτε nárok na poskytnutie záruky, pretože neoriginálne diely nie sú zárukou zachovania bezpečnosti Vašej kosačky.
- Kosačku neodkladajte na vlhké miesta.
- Z bezpečnostných dôvodov by ste mali opotrebované alebo poškodené diely ihneď vymeniť za nové.
- Pri nastavovacích činnostiach treba zabrániť tomu, aby sa ruky alebo nohy dostali do nebezpečného priestoru medzi ož.



**Pozor ! Rezné hrany nožov sú veľmi ostré !**

Pri manipulácii s reznými nástrojmi používajte vhodné ochranné rukavice.

## Prevádzka

### Nastavenie výšky kosenia D

Odtiahnite nastavovacie ramená (1) od bočnej časti a nechajte ich znovu zapadnúť do požadovanej výškovej polohy (2). So striedaním doprava a doľava nastavujte len o 1 polohu. Nastavovacie ramená musia byť vždy v rovnakej výške.



#### Upozornenie:

Výšku kosenia treba pri nerovnostiach terénu nastaviť tak, aby sa dolný nôž nedostal do kontaktu so zemou.

### Nasadenie zberného vaku\* C

- Pozri obrázky.



#### \*príslušenstvo za príplatok

- TT 300 S: FS 320, 3621065
- TT 350 S: FS 350, 3622065
- TT 380 DL: FS 380, 3623065

### Kosenie

Aby ste získali kvalitnú ošetrovanú plochu, treba trávnik kosiť najmenej raz za týždeň. Prítom by trávnik mal byť prevažne suchý. Koste podľa možnosti po rovných úsekoch pri normálnej rýchlosti kosenia [rezná rýchlosť]. Aby nevznikali nežiadúce pásy, musia sa kosené dráhy vždy o niekoľko centimetrov vzájomne prekrývať.

## Údržba

### Ošetrovanie a skladovanie

Kosačku po každom použití očistite ručnou metličkou a odložte na suché miesto. V jednoročných intervaloch by sa mali patrične ošetriť guľkové ložiská, os valčekov a rezné hrany nožov, pričom sa má použiť postrekovací olej, ktorý je nezávadný pre životné prostredie a biologicky ľahko odbúrateľný.

### Doregulovanie dolného noža **E**

- Lenčo sa tráva nebude kosiť rovnomerne a rez nebude dokonalý, musí sa vykonať doregulovanie.



**Pozor :**  
používajte ochranné rukavice.

- Kosačku obráťte podľa obrázku. Doregulovanie sa vykonáva po-volením, prípadne dotiahnutím obidvoch zastavovacích matic (3) dolného noža (4).



**Upozornenie:**

- Potrebné náčinie: maticový kľúč vľkosť 10 mm
- Zastavovaciu maticu (3) otočiť doľava: Vzdialenosť od nožového vretana (5) sa zväčší.
- Zastavovaciu maticu (3) otočiť doprava: Vzdialenosť od nožového vretana (5) sa zmenší.

### Bezdotykové nastavenie (TT 380 DL)

- Posuňte papierový pásik (80 vef.) medzi spodný nôž a vreteno noža (6). Otočte zastavovacie matice (3) tak ďaleko doľava príp. doprava, až sa môže papierový pásik stiahnuť „nasávajúco“. Papierový pásik sa nesmie pri stiahnutí zovrieť príp. natrhnúť.



**Upozornenie:**

Keď sa aj napriek správne nastaveniu podľa predpisov nedosa-huje bezchybné kosenie, je potrebné skontrolovať nožové vreteno a prípadne dolný nôž.

### Kontrola rezania papierom (TT 300 S/ TT 350 S) **F**



**Pozor :**  
používajte ochranné rukavice.

- Doregulovanie je správne vtedy, keď sa kus papiera vloženého medzi nožové vreteno a dolný papier kvalitne odstrihne. Pritom sa nožové vreteno otáča rukou.



**Upozornenie:**

Keď sa aj napriek správne nastaveniu podľa predpisov nedosa-huje bezchybné kosenie, je potrebné skontrolovať nožové vreteno a prípadne dolný nôž.

### Opravy

- Všetky ostatné opravy treba zveriť vždy servisnej opravovni firmy WOLF.
- Doporučujeme: V jeseni nechajte Vašu kosačku skontrolovať v odbornom servise firmy WOLF.

## Podmienky záruky

V každej krajine platia záručné ustanovenia vydané našou spoločnosťou alebo dovozcom. Eventuálne poruchy vzniknuté na Vašom prístroji, odstránime v priebehu záručnej doby bezplatne, v prípade, ak je príčinou poruchy chyba materiálu alebo výrobcu. V prípade záruky sa, prosím, obráťte na Vášho obchodníka alebo najbližšiu pobočku.

## Varnostna navodila

Naprave ne smete pognati, preden ste prebrali to navodilo, upoštevali vse navedene napotke in napravo montirali, kot je opisano. Navodilo shranite za prihodnjo uporabo.

### Splošna navodila

- Kosilnica je predvidena za negovanje travišč in travnatih površin v zasebnem območju. Zaradi nevarnosti telesnih poškodb uporabnika se kosilnica ne sme uporabljati:
  - za rezanje vitičastih rastlin
  - za nego trate na strešnih nasadih
  - v balkonskih zabojih
- Nikoli ne dovolite, da bi otroci ali druge osebe, ki niso seznanjene z navodilom za uporabo, uporabljali kosilnice. Mladostniki mlajši od 16 let naprave ne smejo uporabljati. V nekaterih krajih lokalni predpisi urejajo minimalno starost uporabnika.
- Nikoli ne kosite trave, če so v bližini osebe, zlasti otroci ali živali.
- Kosite le pri dnevni svetlobi ali z ustrezno umetno osvetlitvijo.

### Pred košnjo

- Nikoli ne kosite brez trdne obutve in dolgih hlač. Nikoli ne kosite bos ali v lahkih sandalah.

- Preverite teren, na katerem nameravate kosilnico in odstranite vse predmete, ki bi jih rezalna enota lahko zajela in zalučala.
- Preverite delovno orodje glede trdnega položaja pritrditvenih delov, glede poškodb ali močne obrabe.

### Pri košnji – za vašo varnost

- Pazite na stabilen položaj, zlasti na pobočjih. Nikoli ne tecite, vedno hodite mirno naprej.
- Pozor, ne sezite v vrteča se rezila!

### Vzdrževanje

- Ne škropite naprave z vodo – zlasti ne z visokotlačno napravo.
- Zamenjajte poškodovane dele. Opravite ta dela posebej skrbno.
- Uporabljajte le originalne nadomestne dele WOLF, v nasprotnem primeru ne boste imeli zagotovila, da bo vaša kosilnica ustrezala varnostnim predpisom.
- Ne hranite kosilnice v vlažnih prostorih.
- Zamenjajte iz varnostnih razlogov obrabljene ali poškodovane dele.
- Pazite, da med nastavljanjem stroja ne vkleščite roke ali noge med rezila ali fiksne sestavne dele kosilnice.



**Pozor! Rezila so zelo ostra!**

Nosite pri delih na rezilnem orodju vedno zaščitne rokavice.

## Montaža

### Montaža ročaja A B

- Glej slike.

### Namestitev vreče za zbiranje trave\* C

- Glej slike.



\*dodatni pribor proti doplačilu

- TT 300 S: FS 320, 3621065
- TT 350 S: FS 350, 3622065
- TT 380 DL: FS 380, 3623065

## Obratovanje

### Nastavitev rezalne višine D

Povlecite nastavitveni ročici (1) stran od stranskega dela in ju ponovno zaskočite na želeni višini (2). Nastavljajte izmenično desno in levo vedno le za 1 pozicijo. Nastavljalni ročici morata biti vedno zaskočeni na isti višinski poziciji.



**Napotek:**

Nastavite višino rezanja pri neravni trati tako, da spodnje rezilo nima stika s tlemi.

### Košnja

Če želite imeti negovano trato, jo morate najmanj enkrat na teden pokositi. Pri tem naj bo trata čim bolj suha. Kosite po možnosti v ravnih progah pri običajni hitrosti hoje. Da trata ne postane progasta, se morajo pokošene proge vedno prekriti za nekaj centimetrov.

## Servisiranje

### Nega in hramba

Očistite kosilnico po vsaki uporabi z ročno metlico in jo hranite v suhem prostoru. Podmažite vsako leto kroglične ležaje, gred s kotači in robove rezil z razpršilnim oljem, ki je okolju prijazno in biološko razgradljivo.

### Ponastavitev spodnjih rezil **E**

- V kolikor se trava ne poreže več enakomerno in ravno, morate kosilnico ponastaviti.



#### **Pozor!**

Nosite pri tem zaščitne rokavice.

- Obrnite kosilnico v skladu s sliko. Ponastavitev opravite tako, da odvijete oz privijete obe zaustavni matici (3) na spodnjem rezilu (4).



#### **Napotek:**

- Potrebno orodje: Ključ SW 10 mm
- Obrnite zaustavno matico (3) v levo: Razmak do vretena rezil (5) se poveča.
- Obrnite zaustavno matico (3) v desno: Razmak do vretena rezil (5) se zmanjša.

### Nastavitev brez dotika (TT 380 DL)

- Vstavite kos papirja (80 g) med spodnji nož in vreteno noža (6). Obrnite zaustavitveno matico (3) na levo oz. desno, dokler papir lahko le še s težavo izvlečete. Pri odstranjevanju se papir ne sme zatikati oz. vtrgati.



#### **Napotek**

Če se kljub pravilno opravljeni ponastavitvi ne doseže brezhibno rezanje, morate pregledati vreteno z rezili in/ali spodnje rezilo.

### Poskus rezanja s papirjem (TT 300 S/ TT 350 S) **F**



#### **Pozor!**

Nosite pri tem zaščitne rokavice.

- Ponastavitev je pravilna, ko se kos papirja med vretenom z rezili in spodnjim rezilom ostro odreže. V ta namen obračajte vreteno z rezili z roko.



#### **Napotek**

Če se kljub pravilno opravljeni ponastavitvi ne doseže brezhibno rezanje, morate pregledati vreteno z rezili in/ali spodnje rezilo.

### Popravila

- Naj vsa druga popravila vedno opravi le WOLF servisna delavnica.
- Priporočamo: Naj vašo kosilnico/prezračevalnik v jeseni pregleda pooblaščen servis WOLF.

## Garancija

V vsaki državi veljajo garancijski pogoji, ki jih določa naše podjetje ali uvoznik. Motnje na napravi nadomestimo v okviru garancijskih pogojev brezplačno, če je vzrok napaka v materialu ali v proizvodnem procesu. V primeru, da se naprava pokvari, se oglasite pri prodajalcu oziroma pri najbližji avtorizirani servisni službi.

## Инструкции за безопасна работа

Не трябва да пускате уреда в употреба, преди да сте прочели тези указания за употреба, ако не спазвате всички посочени инструкции и ако не сте монтирали уреда, както е описано. Указанията за употреба за бъдещи приложения да се спазват.

### Общи указания

- Тази градинска косачка е предназначена за поддръжка на тревни и ливадни площи в частни имоти. Поради опасност от телесни наранявания на потребителите градинската косачка не трябва да бъде използвана:
  - за отрязване на увивни растения
  - за косене на покривни растения
  - в сандъчета за цветя
- Не допускате нито деца нито други лица, които не са запознати с ръководството за употреба, да използват градинската косачка. Лица под 16 години нямат право да използват уреда. Мастните разпоредби могат да указват минималната възраст на потребителите.
- Никога не косете, когато наблизо се намират деца и животни.
- Косете само при дневна светлина или при подходящо изкуствено осветление.

### Преди коситба

- Никога не косете без да сте обули здрави обувки и дълги панталони. Никога не косете боси или в леки сандали.
- Проверете терена, върху който ще бъде използвана градинската косачка, и отстранете всички предмети, които могат да бъдат увлечени и изхвърлени от центробежната сила.

## Поддръжане

### Монтаж на рамата за управление **A B**

- Вижте фигурите.

- Контролирайте работния инструмент за плътното прилягане на закрепващите части, повреди или силно износване.

### При косене - за Вашата безопасност

- При движение по наклони внимавайте винаги за стабилност. Никога не бягайте, а се движете спокойно напред.
- Внимавайте да не бъдете захванати от движещите се ножове.

### Поддръжка

- Уредът никога не трябва да се пръска с вода - особено под високо налягане.
- Заменете повредените части. Тези работи трябва да се проведат особено внимателно.
- Използвайте само оригинални резервни части на WOLF, в противен случай няма да имате гаранция, че Вашата косачка отговаря на изискванията за безопасност.
- Не оставяйте косачката във влажни помещения.
- Заменяйте от съображения за безопасност износените или повредените части.
- При работи по настройката внимавайте, ръцете или краката Ви да не бъдат заклещени между ножовете и неподвижните части.



#### **Внимание! Ножовете са много остри!**

При работи с режещия инструмент носете предпазни ръкавици.

## Експлоатация

### Настройка на височината на косене **D**

Изтеглете рамената за настройка (1) от страничната част и ги застопорете на желаната височина (2). Измествайте последователно отдясно и отляво само по на 1 позиция. Рамената за настройка трябва винаги да са в една и съща позиция.



#### **Указание:**

Настройте височината на коситба при неравности на ливадната площ така, че долният нож да няма контакт с почвата.

### Закачете коша\* **C**

- Вижте фигурите.



#### **\*Принадлежности срещу заплащане**

- TT 300 S: FS 320, 3621065
- TT 350 S: FS 350, 3622065
- TT 380 DL: FS 380, 3623065

### Коситба

За да бъде поддържана една ливадна площ, коситбата трябва да се извършва най-малко веднъж седмично. При това тревата трябва да бъде оставена добре да се изсуши. Косете по възможно най-права линия при нормална стъпкова скорост. За да не остават никакви ивици трева, трябва винаги да покривате пътищата от косачката на няколко сантиметра.



## Поддръжка

### Обслужване и съхранение

Почиствайте уреда след всяка употреба с ръчна четка и го съхранявайте на сухо място. Ежегодно извършвайте смазване на сачмените лагери, ролковите оси и режещите ръбове на ножовете с безопасен за околната среда биологично разградим маслен спрей.

### Регулиране на долния нож **E**

- Когато тревата не се коси вече равномерно и чисто, трябва да се извърши регулиране.



#### Внимание!

Носете предпазни ръкавици.

- Разположете уреда съгласно фигурата. Регулирането се извършва с разхлабването или затягането на двете стопорни гайки (3) на долния нож (4).



#### Указание:

- Необходим инструмент: Обикновен гаемен ключ с размер на обхващащата част 10 mm
- Завъртете наляво стопорните гайки (3): Разстоянието до оста на ножа (5) става по-голямо.
- Завъртете надясно стопорните гайки (3): Разстоянието до оста на ножа (5) става по-малко.

### Безконтактна настройка (TT 380 DL)

- Вкарайте една хартиена лента (80 г/кв.м) между долния нож и оста на ножа (6). Завъртете стопорните гайки (3) дотолкова наляво или надясно, докато хартиената лента може да бъде изтеглена „плътно“. При изтеглянето хартиената лента не трябва да заяжда, или да бъде надраскана.



#### Съвет

Ако въпреки настройката според указанията не бъде постигнато безупречно рязане, трябва да бъдат проверени оста на ножа и/или долния нож.

### Проба за рязане с хартия (TT 300 S/ TT 350 S) **F**



#### Внимание!

Носете предпазни ръкавици.

- Настройката е правилна, когато парчето хартия е остро нарязано между оста на ножа и долния нож. За целта оста на ножа се върти на ръка.



#### Съвет

Ако въпреки настройката според указанията не бъде постигнато безупречно рязане, трябва да бъдат проверени оста на ножа и/или долния нож.

### Ремонти

- Всички други ремонти трябва да бъдат провеждани винаги от сервизна работилница на WOLF.
- Ние препоръчваме: Предоставяйте ежегодно за проверка Вашата градинска косачка на сервизна работилница на WOLF.

## Гаранционни условия

Във всяка страна са валидни издадените от нашата компания или от съответния вносител гаранционни условия. В рамките на гаранционния срок отстраняваме повреди по Вашия уред безплатно, доколкото те се дължат на дефект в материала или при производството. В случай, че трябва да използвате правата си на гаранционно обслужване, се обърнете към продалия Ви уред или към най-близкия клон на нашата фирма.

## Указания по технике безопасности

Нельзя приступать к эксплуатации машины, не ознакомившись с руководством по эксплуатации и не учитывая всех приведенных указаний, а также не собрав машину согласно описанию. Сохраните руководство по эксплуатации для дальнейшего использования.

### Общие указания

- Данная газонокосилка предназначена для ухода за травяными площадками и газонами частного пользования. С учетом опасности травмирования запрещается использовать газонокосилку:
  - для стрижки побегов вьющихся растений
  - для ухода за декоративной растительностью на крышах
  - в балконных ящиках
- Не допускайте к работе газонокосилки детей или других лиц, не ознакомившихся с руководством по эксплуатации. Лицам, не достигшим 16 лет, пользоваться машиной запрещено. Местными нормативами может быть установлен минимальный возраст лиц, эксплуатирующих данную машину.
- Ни в коем случае не стричь газон в присутствии рядом других лиц, особенно детей, а также животных.
- Производите стрижку газона только при дневном свете или при соответствующем искусственном освещении.

### До начала стрижки газона

- Ни в коем случае не производите стрижку газона, не надев устойчивой обуви и длинных брюк. Запрещается производить стрижку газона босиком или в легких сандалиях.

## Монтаж

### Порядок монтажа рычажной конструкции ручки

**A B**

- Смотрите рисунки.

- Проверьте участок, на котором будет использоваться данная газонокосилка, и уберите все предметы, которые могут быть захвачены и отброшены.
- Проверьте рабочий инструмент на надежность посадки крепежных деталей, наличие повреждений или сильного износа.

### При стрижке газона - для Вашей безопасности

- Необходимо внимательно следить за устойчивостью, особенно на уклонах. Ни в коем случае не бежать, двигаться вперед спокойно.
- Внимание! Не брать за движущиеся ножи.

### Техобслуживание

- Не допускать попадания воды - особенно под давлением - на машину.
- Замените неисправные детали. Эти работы производить особо тщательно.
- Используйте только заводские запчасти фирмы WOLF, в противном случае нет гарантии соблюдения предписаний по безопасности в отношении газонокосилки.
- Запрещается хранить газонокосилку во влажных помещениях.
- В целях безопасности замените изношенные или поврежденные части.
- При работах по регулировке необходимо избегать зажима рук или ног между ножами и неподвижными частями.



**Внимание! Лезвия очень острые!**

При производстве работ на режущем инструменте носите защитные рукавицы.

## Монтаж

### Порядок монтажа рычажной конструкции ручки

**A B**

- Смотрите рисунки.

### Подвешивание травосборника\* C

- Смотрите рисунки.



\*Принадлежность предоставляется за дополнительную плату.

- TT 300 S: FS 320, 3621065
- TT 350 S: FS 350, 3622065
- TT 380 DL: FS 380, 3623065

## Эксплуатация

### Регулировка высоты срезания **D**

Оттяните регулировочный рычаг (1) от бокового элемента и, задвинув, установите его в нужную позицию по высоте (2). Переведите вправо или влево только на 1 позицию. Регулировочные рычаги должны всегда быть в одинаковой позиции по высоте.



**Указание:**

Высота срезания при неровностях поверхности газона должна быть отрегулирована так, чтобы нижний нож ни в коем случае не касался поверхности земли#

### Стрижка газона

Чтобы получить ухоженный газон, необходимо производить стрижку газона не реже одного раза в неделю. При этом газон должен быть как можно более сухим. Производите стрижку газона, по возможности, прямыми проходами со скоростью обычного шага. Чтобы полосы на газоне не были видны, необходимо при каждом проходе всегда перекрывать на несколько сантиметров предыдущую скошенную полосу.

## Техобслуживание

### Уход и хранение

После каждого использования прочищать машину ручной щеткой и хранить ее в сухом месте. Шарикоподшипники, оси роликов и режущие кромки ножей необходимо с годичным интервалом обрабатывать распылением с использованием безвредного для окружающей среды, биологически расщепляемого масла.

### Регулировка нижнего ножа **E**

- Если стрижка травы стала неровной и не чистой, необходимо произвести регулировку.



#### **Внимание!**

Надевайте защитные перчатки.

- Перевернуть машину согласно рисунку. Регулировка производится ослаблением или затягиванием обеих стопорных гаек (3) на нижнем ноже (4).



#### **Указание:**

- Необходимый инструмент: Гаечный ключ с открытым зевом, раствор 10 мм
- Повернуть стопорные гайки (3) влево: Расстояние до шпинделя с ножами (5) увеличится.
- Повернуть стопорные гайки (3) вправо: Расстояние до шпинделя с ножами (5) уменьшится.

### Бесконтактная регулировка (TT 380 DL)

- Вставьте полоску бумаги (плотность 80 г) между нижним ножом и шпинделем с ножами (6). Вращайте стопорные гайки (3) влево или вправо до тех пор, пока бумажная полоска не начнет "присасываться" при ее вытягивании. Бумажная полоска не должна при ее вытягивании застрять или порваться.



#### **Примечание:**

Если, несмотря на произведенную в соответствии с предписаниями регулировку, не достигнут безупречный результат стрижки газона, необходимо проверить шпиндель с ножами и/или нижний нож.

### Пробное срезание листа бумаги (TT 300 S/ TT 350 S)



#### **Внимание!**

Надевайте защитные перчатки.

- Регулировка произведена правильно, если лист бумаги, помещенный между шпинделем с ножами и нижним ножом будет срезан остро. Для этого необходимо вращать шпиндель с ножами вручную.



#### **Примечание:**

Если, несмотря на произведенную в соответствии с предписаниями регулировку, не достигнут безупречный результат стрижки газона, необходимо проверить шпиндель с ножами и/или нижний нож.

### Ремонт

- Все прочие ремонтные работы должны всегда производиться только в сервисной мастерской фирмы WOLF.
- Рекомендации: Ежегодно отправляйте Вашу газонокосилку на осмотр в сервисную мастерскую фирмы WOLF.

## Гарантия

В каждой из стран действуют гарантийные условия, установленные фирмой-изготовителем или импортером изделия. Если причиной неисправности изделия послужили дефекты материала или сборки, то такие неисправности устраняются безвозмездно. По вопросам гарантийного ремонта следует обращаться в уполномоченный сервисный центр.

## Instrucțiuni de siguranță

Punerea în funcțiune a aparatului nu este permisă înainte de citirea acestor instrucțiuni de utilizare, de respectarea tuturor indicațiilor date și montarea aparatului așa cum este descris. Păstrați instrucțiunile de utilizare pentru consultări viitoare.

### Indicații generale

- Această motocositoare de gazon este destinată pentru întreținerea suprafețelor private de iarbă și gazon. Pentru că există riscul rănirii utilizatorului nu se recomandă utilizarea motocositoarei la:
  - tăierea vrejilor
  - întreținerea gazonului la plantațiile de pe acoperiș
  - jardiniere
- Nu permiteți copiilor sau altor persoane care nu cunosc instrucțiunile de utilizare, să utilizeze motocositoare de gazon. Nu este permisă utilizarea aparatului de către persoanele care nu au împlinit vârsta de 16 ani. Reglementările locale pot stabili vârsta minimă a utilizatorului.
- Nu cosiți niciodată dacă în apropiere sunt persoane, în special copii și animale.
- Cosiți doar la lumina zilei sau cu o sursă artificială de iluminat corespunzătoare.

### Înainte de cosire

- Nu cosiți niciodată fără să purtați încălțăminte bine strânsă și pantaloni lungi. Nu cosiți niciodată desculț sau în sandale ușoare.

- Verificați terenul pe care este utilizată motocositoare și îndepărtați toate obiectele care pot fi prinse și aruncate de motocositoare.
- Verificați unealta de lucru asupra fixării componentelor de prindere, deteriorării sau uzurii puternice.

### La cosire - pentru siguranța dvs.

- Atenție la stabilitate, în special în pantă. Nu alergați niciodată, înaintați în liniște.
- Atenție, nu atingeți tăișul în funcțiune.

### Întreținerea

- Nu stropiți aparatul cu apă - în special cu presiune.
- Înlocuiți componentele deteriorate. Realizați aceste operații cu mul- tă grijă.
- Utilizați numai componente originale WOLF, altfel nu aveți nicio garanție că motocositoare dvs. corespunde reglementărilor de siguranță.
- Nu depozitați motocositoare în spații umede.
- Din motive de siguranță, înlocuiți componentele uzate sau deteriorate.
- La lucrările de reglare evitați ca mâinile sau picioarele să fie prinse între cuțite și componentele fixe.



#### **Atenție! Tăișurile sunt foarte ascuțite!**

La lucrări la unealta de tăiere purtați mănuși de protecție.

## Montaj

### Montare tijă mâner **A** **B**

- Vezi fi gurile.

### Atașați sacul de acumulare\* **C**

- Vezi fi gurile.



#### **\*Accesorii la un preț adițional**

- TT 300 S: FS 320, 3621065
- TT 350 S: FS 350, 3622065
- TT 380 DL: FS 380, 3623065

## Funcționarea

### Reglarea înălțimii de tăiere **D**

Trageți la o parte brațele de reglare (1) din partea laterală și blocați-le iarăși în poziția dorită pe înălțime (2). Fixați pe rând dreapta și stânga numai cu 1 poziție. Brațele de reglare trebuie să fie întotdeauna în aceeași poziție pe înălțime.



#### **Indicație:**

Reglați astfel înălțimea de tăiere la neregularitățile suprafeței de gazon, încât cuțitul inferior să nu aibă nici un contact cu solul.

### Cosirea

Pentru a obține o suprafață de gazon bine întreținută, gazonul trebuie tăiat cel puțin o dată pe săptămână. Pentru aceasta gazonul trebuie să fie în mare măsură uscat. Tăiați pe cât posibil linii drepte cu viteză redusă, la pas. Ca să nu se formeze nici o dungă pe gazon, trebuie ca suprafețele de tăiere să se suprapună întotdeauna cu câțiva centimetri.

## Întreținerea

### Întreținerea și depozitarea

Curățați aparatul cu o măturice după fiecare întrebuințare și depozitați-l într-un loc uscat. Rulmenții cu bile, axul rolei și muchiile de tăiere ale cuțitului se vor trata cu un ulei biodegradabil, prin pulverizare.

### Reglarea cuțitului inferior **E**

- De îndată ce iarba nu mai este tăiată uniform și curat, trebuie să se realizeze o reglare.



#### Atenție!

Purtați mănuși de protecție.

- Puneți aparatul conform imaginii. Reglarea se realizează prin slăbirea respectiv strângerea ambelor piulițe de oprire (3) la cuțitul inferior (4).



#### Indicație:

- Unealta necesară: Cheie fixă SW 10 mm
- Rotiți piulițele de oprire (3) spre stânga: Distanța la axul cuțitului (5) devine mai mare.
- Rotiți piulițele de oprire (3) spre dreapta: Distanța la axul cuțitului (5) devine mai mică.

### Reglarea fără atingere (TT 380 DL)

- Împingeți o fâșie de hârtie (80 gr.) între cuțitul inferior și axul cuțitului (6). Rotiți piulițele de oprire (3) spre stânga respectiv dreapta, până când fâșia de hârtie poate fi scoasă „aspirând”. Fâșia de hârtie nu are voie să agațe respectiv să se rupă la tragere.



#### Indicație:

Dacă în ciuda reglării conform instrucțiunii nu se obține un rezultat de tăiere ireproșabil, axul cuțitului și/sau cuțitul inferior trebuie verificate.

### Probă de tăiere cu hârtie (TT 300 S/ TT 350 S) **F**



#### Atenție!

Purtați mănuși de protecție.

- Reglarea este corectă atunci când o bucată de hârtie este tăiată precis între axul cuțitului și cuțitul inferior. În plus axul cuțitului este rotit manual.



#### Indicație:

Dacă în ciuda reglării conform instrucțiunii nu se obține un rezultat de tăiere ireproșabil, axul cuțitului și/sau cuțitul inferior trebuie verificate.

### Reparațiile

- Orice alte reparații se vor realiza întotdeauna de către un atelier de service WOLF.
- Vă recomandăm: Verificați anual motocositoarea pentru gazon într-un atelier de service WOLF.

## Condiții de garanție

În fiecare țară sunt valabile condițiile de garanție editate de societatea noastră sau de importator. În timpul perioadei de garanție defecțiunile datorate unui defect de material sau de fabricație se vor repara în mod gratuit. În cazul producerii unei defecțiuni care se încadrează în garanție, vă rugăm să vă adresați centrului de desfacere sau celei mai apropiate unități autorizate.

## Güvenlik talimatları

**Kullanım kılavuzunu okumadan, belirtilen tüm hatırlatmaları gözetmeden ve cihazı tarif edildiği gibi monte etmeden önce cihazı çalıştırmayınız. Kullanım kılavuzunu gelecekteki kullanımlarınız için saklayınız.**

### Genel Hatırlatmalar

- Bu çim biçme makinesi kişisel alanlardaki çimen ve otların bakımı için tasarlanmıştır. Kullanıcının bedenine zarar verme tehlikesi olduğundan dolayı çim biçme makinesi aşağıdaki şekillerde kullanılmamalıdır:
  - Evlerin dış cephesini kaplayan sarmaşıkların kesilmesi için
  - Çatıda bulunan bitkilerin, çimlerin bakımı için
  - Balkondaki saksılar için
- Kullanım talimatlarını bilmeyen şahısların ve çocukların çim biçme makinesini kullanmasına asla izin vermeyin. 16 yaşından küçük gençlerin cihazı kullanması yasaktır. Yerel yasalar kullanıcının asgari kullanım yaşını belirleyebilir.
- Asla yakında insanlar varken, özellikle çocuklar ve evcil hayvanlar varken kullanmayınız.
- Yalnızca gün ışığında veya yapay ışıklandırma altında biçme işlemini gerçekleştiriniz.

### Çim Biçme İşleminin Önce

- Sıkı bir ayakkabı ve uzun pantolon giymeden biçme işlemine girişmeyiniz. Asla çıplak ayakla ya da hafif açık ayakkabıyla çim biçmeyiniz.

- Çim biçme makinesini kullanacağınız alanı önceden inceleyin ve makinenin kavrayacağı veya çarpmasına yol açabilecek bütün nesnelere kaldırınız.
- Çalışma aletini, bağlantı parçalarının sıkılığını, hasarlı veya yoğun aşınmasının olup olmadığına bakarak kontrol edin.

### Biçme işlemi esnasında - Emniyete dair

- Eğimli arazilerdeyken pozisyonunuzun güvenli olduğuna dikkat edin. Asla koşmayın, sakince ileri gidin..
- Dikkat, çalışan bıçaklara sakın uzanmayın.

### Bakım

- Cihaza su, özellikle de yüksek basınç püskürtmeyiniz.
- Hasarlı parçaları değiştiriniz. Bu çalışmaları özel dik-kkat göstererek uygulayınız.
- Sadece orijinal WOLF yedek parçalarını kullanın, aksi takdirde çim biçme makinezin uyduğu güvenlik yönetmeliklerinin garantisi geçersiz olur.
- Çim biçme makinesini rutubetli bölgelerde bırakmayınız.
- Güvenlik dolayısıyla aşınmış veya hasarlı parçaları değiştiriniz.
- Ayar çalışmaları esnasında, ellerin veya ayakların bıçakların ve sabit parçaların arasına sıkışmasından kaçınınız.



#### **Dikkat! Kesiciler çok keskindir!**

Kesme aleti üzerinde yapılacak çalışmalarda koruyucu eldivenler giyiniz.

## Montaj

### Tutamak çitalarının monte edilmesi **A B**

- Bkz. şekiller.

### Toplama torbasını takınız\* **C**

- Bkz. şekiller.



#### **\*Ek fi yatlı aksesuar**

- TT 300 S: FS 320, 3621065
- TT 350 S: FS 350, 3622065
- TT 380 DL: FS 380, 3623065

## Kullanım

### Kesme yüksekliğinin ayarlanması **D**

Yan parçadaki ayar kollarını (1) çekip çıkarınız ve istenilen yükseklik seviyesinde (2) yeniden içeri yerleştiriniz. Değişmeli olarak sağ ve solu sadece pozisyon 1 için ayarlayınız. Ayar kolları her zaman eş yükseklik seviyesinde bulunmalıdırlar.



#### **Not:**

Çim yüzeyinin düz olmadığı yerlerde kesme yüksekliğini, alttaki bıçakların yere temas etmeyecek şekilde ayarlayınız.

### Çim biçme

Bakımlı bir çim yüzeyi elde etmek için, çimlerin haftada en az bir kere biçilmesi gerekir. Bu esnada çimlerin oldukça kuru olmaları gerekmektedir. Mümkün olduğunca düz bir hatta normal adım hızında kesme işlemini gerçekleştiriniz. Çimde kesim sonrası izlerin olmasını istemiyorsanız, kesim işlemini her sıra birbiryle bir kaç santimetre kesişecek şekilde gerçekleştirin.



## Bakım

### Bakım ve Muhafaza

Cihazı her kullanımdan sonra bir el beziyle temizleyiniz ve kuru bir yerde muhafaza ediniz. Bilyeli rulmanın, rulmanlı dingilin ve bıçakların kesici kenarlarının yılda bir kez çevreye zararlı olmayan, biyolojik olarak arınan püskürtme yağıyla bakımı yapılmalıdır.

### Alttaki bıçakların sonradan ayarlanması E

- Çimler eşit ölçüde ve temiz şekilde artık kesilemediğinde, alt bıçakların tekrar ayarlanması gerekir.



#### Dikkat:

Koruyucu eldiven giyiniz.

- Cihazı resimdeki gibi ters yatırınız. Sonradan ayarlama işlemi alt bıçaklardaki (4) her iki durdurma somununu (3) gevşeterek ya da sıkarak yapılır.



#### Not:

- Gerekli alet: 10 mm anahtar aralığı olan açık ağızlı anahtar
- Durdurma somunlarının (3) sola döndürülmesi: Bıçak miline (5) olan mesafe uzar.
- Durdurma somunlarının (3) sağa döndürülmesi: Bıçak miline (5) olan mesafe kısalır.

### Temassız ayar (TT 380 DL)

- Alttaki bıçağın ve bıçak mili (6) arasına bir kağıt parçası (80 Gr.) itiniz. Durdurma somunlarını (3) sola veya sağa doğru, kağıt parçalarının „emici“ şekilde çıkarılabilecek kıvama gelene kadar döndürmeye devam ediniz. Kağıt parça çekilirken sıkışmamalı ya da yırtılmamalıdır.



#### Hatırlatma:

Talimata uygun yapılan sonradan ayarlama işlemine rağmen kusursuz bir kesme sonucuna ulaşılamıyorsa, bıçak mili ve/veya alt bıçak kontrol edilmelidir.

### Kağıtla kesme denemesi (TT 300 S/ TT 350 S) F



#### Dikkat:

Koruyucu eldiven giyiniz.

- Bıçak mili ile alt bıçak arasındaki bir kağıt parçası keskin bir şekilde kesiliyorsa sonradan ayarlama işlemi kusursuz olarak yapılmış demektir. Bunun için bıçak mili elle döndürülür.



#### Hatırlatma:

Talimata uygun yapılan sonradan ayarlama işlemine rağmen kusursuz bir kesme sonucuna ulaşılamıyorsa, bıçak mili ve/veya alt bıçak kontrol edilmelidir.

### Onarımlar

- Diğer tüm onarımları daima bir WOLF Bakım Atölyesi'ne yaptırınız.
- Önerilen: Çim biçme makinasını yılda bir kez WOLF Bakım Atölyesi'nde gözden geçirtiniz.

## Garanti

Her ülkede, ilgili bayimizin veya ithalatçının verdiği garanti yönetmelikleri geçerlidir. Bu yönetmelikler kapsamındaki arızaları, eğer sebepleri malzeme ve imalat hatası ise, ücretsiz tamir ediyoruz. Böyle bir durumda satıcınıza veya size en yakın temsilciliğimize veya bayimize başvurunuz.

## Οδηγίες ασφαλείας

Πριν τη χρήση της μηχανής πρέπει να διαβάσετε το εγχειρίδιο οδηγιών. Επίσης, θα πρέπει να τηρούνται όλες οι οδηγίες που αναφέρονται σε αυτό και η μηχανή να έχει συναρμολογηθεί όπως περιγράφεται. Φυλάξτε τις οδηγίες λειτουργίας για μελλοντική χρήση.

### Γενικές οδηγίες

- Αυτή η κουρευτική μηχανή χόρτου προβλέπεται για τη φροντίδα επιφανειών χόρτου και γρασιδιού στον ιδιωτικό χώρο. • Εξαιτίας των σωματικών κινδύνων που προκύπτουν για το χρήστη, δεν επιτρέπεται η χρήση της κουρευτικής μηχανής χόρτου:
  - για την κοπή ζιζανίων
  - για τη φροντίδα γρασιδιού σε ταράτσες
  - για γλάστρες μπαλκονιού
- Μην αφήνετε ποτέ παιδιά ή άλλα άτομα, τα οποία δεν γνωρίζουν τις οδηγίες χρήσης, να χρησιμοποιούν την κουρευτική μηχανή χόρτου. Επίσης, δεν επιτρέπεται η χρήση του από νεαρά άτομα κάτω των 16 ετών. Οι τοπικές διατάξεις ενδέχεται να ορίζουν το ελάχιστο όριο ηλικίας του χρήστη.
- Ποτέ μην κουρεύετε το γρασίδι, όταν κοντά σας βρίσκονται άτομα, ιδιαίτερα παιδιά και ζώα.
- Εργάζεστε μόνο υπό το φως της ημέρας ή με ανάλογο τεχνητό φωτισμό.

### Πριν το κούρεμα του γρασιδιού

- Ποτέ μην εργάζεστε, χωρίς κλειστά παπούτσια και μακρύ παντελόνι. Ποτέ μην κουρεύετε το γρασίδι ξυπόλυτοι ή με σανδάλια.

- Ελέγξτε την περιοχή, στην οποία θα χρησιμοποιηθεί η κουρευτική μηχανή χόρτου, και αφαιρέστε όλα τα αντικείμενα, τα οποία μπορούν να πιαστούν και να πεταχτούν.
- Ελέγξτε τα εργαλεία για σταθερή εφαρμογή των εξαρτημάτων στερέωσης, ζημιά ή έντονη φθορά.

### Κατά το κούρεμα του γρασιδιού - για την ασφάλειά σας

- Προσέχετε ιδιαίτερα στις κλίσεις, ώστε να διατηρείτε την ισορροπία σας. Ποτέ μην τρέχετε, προχωρήστε αργά προς τα μπροστά.
- Προσοχή, μην πιάνετε τις λεπίδες που βρίσκονται σε λειτουργία.

### Συντήρηση

- Μην πλένετε τη συσκευή με νερό - ιδίως χρησιμοποιώντας πιστικό νερό -.
- Αντικαθιστάτε τα ελαττωματικά εξαρτήματα. Εκτελείτε τις εργασίες αυτές ιδιαίτερα προσεκτικά.
- Χρησιμοποιήστε μόνο γνήσια ανταλλακτικά WOLF, διαφορετικά δεν έχετε εγγύηση ότι η κουρευτική μηχανή ικανοποιεί τους κανονισμούς ασφαλείας.
- Μην αφήνετε την κουρευτική μηχανή σε υγρούς χώρους.
- Αντικαθιστάτε για λόγους ασφαλείας τα φθαρμένα ή κατεστραμμένα μέρη.
- Κατά τις εργασίες ρύθμισης αποφεύγετε να βάζετε τα χέρια ή τα πόδια σας μεταξύ των λεπίδων ή των σταθερών τμημάτων.



**Προσοχή! Οι λεπίδες είναι πολύ κοφτερές!**

Κατά τις εργασίες στο εργαλείο κοπής φοράτε γάντια.

## Συναρμολόγηση

### Τοποθέτηση χειρολαβής A B

- Βλέπε απεικονίσεις.

### Τοποθέτηση σάκου συγκέντρωσης\* C

- Βλέπε απεικονίσεις.



**\*Εξαρτήματα έναντι αντιτίμου**

- TT 300 S: FS 320, 3621065
- TT 350 S: FS 350, 3622065
- TT 380 DL: FS 380, 3623065

## Λειτουργία

### Ρύθμιση ύψους κοπής D

Τραβήξτε το βραχίονα ρύθμισης (1) από το πλευρικό τμήμα και αφήστε τον να ασφαλίσει στην επιθυμητή θέση ύψους (2). Αλλάξτε εναλλάξ αριστερά και δεξιά μόνο κατά μία 1 θέση κάθε φορά. Οι βραχίονες ρύθμισης πρέπει να βρίσκονται πάντα στην ίδια θέση ύψους.



**Σημείωση:**

Ρυθμίστε ύψος κοπής σε ανώμαλα εδάφη έτσι ώστε η κάτω λεπίδα να μην ακουμπάει στο έδαφος.

### Κούρεμα γρασιδιού

Για να έχετε ένα φροντισμένο γρασίδι, θα πρέπει να το κουρεύετε τουλάχιστον μία φορά την εβδομάδα. Για να το κουρεύετε το γρασίδι θα πρέπει να είναι τελείως στεγνό. Αν είναι δυνατόν κόβετε σε παράλληλες λωρίδες με ταχύτητα βηματισμού. Για να μη δημιουργηθούν γραμμές στο γρασίδι, πρέπει πάντα οι λωρίδες κοπής για λίγα εκατοστά να αλληλοκαλύπτονται.

## Συντήρηση

### Φροντίδα και φύλαξη

Μετά από κάθε χρήση καθαρίζετε τη μηχανή με μια βούρτσα και αποθηκεύετε την σε ξηρό μέρος. Μία φορά το χρόνο ψεκάζετε τους ένσφαιρους τριβείς, τα άξονες κύλισης και τις ακμές κοπής των λεπίδων με ένα φιλικό προς το περιβάλλον, βιοδιασπώμενο λιπαντικό.

### Ρύθμιση κάτω λεπίδας **E**

- Αν το γρασίδι δεν κόβεται πλέον ομοιόμορφα και καθαρά, θα πρέπει να γίνει μια ρύθμιση.



#### Προσοχή!

Φοράτε προστατευτικά γάντια.

- Τοποθετήστε τη μηχανή σύμφωνα με την εικόνα. Η ρύθμιση γίνεται λύνοντας ή σφίγγοντας τα δύο παξιμάδια (3) της κάτω λεπίδας (4).



#### Σημείωση:

- Απαιτούμενο εργαλείο: Γερμανικό κλειδί SW 10 mm
- Περιστροφή των παξιμαδιών (3) προς τα αριστερά: Η απόσταση από τον άξονα της λεπίδας (5) αυξάνεται.
- Περιστροφή των παξιμαδιών (3) προς τα δεξιά: Η απόσταση από τον άξονα της λεπίδας (5) μειώνεται.

### Ρύθμιση εξ αποστάσεως (TT 380 DL)

- Σπρώξτε τη λωρίδα χαρτιού (80 Gr.) μεταξύ της κάτω λεπίδας και του άξονα της λεπίδας (6). Γυρίστε τα παξιμάδια (3) αριστερά ή δεξιά έως ότου η λωρίδα χαρτιού αναρροφηθεί. Η λωρίδα χαρτιού δεν πρέπει να μπλοκάρει ή να σχίσει.



#### Υπόδειξη:

Αν παρά τη σωστή ρύθμιση δεν επιτευχθεί το επιθυμητό αποτέλεσμα κοπής, θα πρέπει να ελέγξετε τον άξονα της λεπίδας ή/και την κάτω λεπίδα.

### Δοκιμή κοπής με χαρτί (TT 300 S/ TT 350 S) **F**



#### Προσοχή!

Φοράτε προστατευτικά γάντια.

- Η ρύθμιση είναι σωστή όταν ένα κομμάτι χαρτί μεταξύ του άξονα λεπίδας και της κάτω λεπίδας κοπεί σωστά. Για το σκοπό αυτόν περιστρέψτε τον άξονα λεπίδας με το χέρι.



#### Υπόδειξη:

Αν παρά τη σωστή ρύθμιση δεν επιτευχθεί το επιθυμητό αποτέλεσμα κοπής, θα πρέπει να ελέγξετε τον άξονα της λεπίδας ή/και την κάτω λεπίδα.

### Επισκευές

- Όλες οι λοιπές επισκευές πρέπει να ανατίθενται πάντα σε συνεργείο σέρβις της WOLF.
- Προτείνουμε: έλεγχο της κουρευτικής μηχανής χόρτου από εξουσιοδοτημένο συνεργείο της WOLF μία φορά ετησίως.

## Εγγύηση

Σε κάθε χώρα ισχύουν οι όροι εγγύησης που εκδόθηκαν από την εταιρία μας ή από τον εισαγωγέα. Βλάβες επιδιορθώνουμε στο μηχανήμα σας δωρεάν στο πλαίσιο της εγγύησης, εφόσον η αιτία θα είναι ελάττωμα υλικού ή σφάλμα κατασκευής. Σε περίπτωση παροχής εγγύησης απευθύνεστε στο κατάστημα, από το οποίο αγοράσατε το μηχανήμα, ή στο πλησιέστερο υποκατάστημά μας.



MTD Products AG  
Geschäftsbereich WOLF-Garten  
Industriestraße 83-85  
D-57518 Betzdorf, Sieg

++49 2741 281-0

++49 2741 281-210

**A**

MTD Handelsgesellschaft mbH  
Welser Straße 122  
4614 Marchtrenk

07 24 26 05 55

07 24 26 05 54

**B**

Graham NV-SA  
Zoning Industriel 21  
1440 Wauthier-Braine

++ 32 (2) - 3 67 16 11

++ 32 (2) - 3 67 16 12

**CH**

MTD Schweiz AG  
Allmendstraße 14  
5612 Villmergen

05 66 18 46 00

05 66 18 46 09

**CZ**

MTD Products  
Kostelní 11  
594 01 Velké Meziříčí  
Česká republika

00420 564 406 336

00420 564 406 338

**D**

MTD Motorgeräte GmbH  
Industriestraße 9-11  
73054 Eisingen / Fils

0 71 61 85 05 0

0 71 61 85 05 70

**DK**

MTD Denmark ApS  
Messingvej 22 C  
8940 Randers SV

87 11 91 00

87 11 96 00

**GB**

E.P.Barrus LTD  
Launton Road  
OX6 0UR Bicester, Oxfordshire

0 18 69 36 36 36

0 18 69 36 36 20

**H**

MTD Hungária Kft  
Dózsa György út 1  
8248 Nemesvámos

06 88 51 55 00

06 88 50 55 20

**NL**

WOLF-Garten Nederland B.V.  
Graafsebaan 109  
5248 JT Rosmalen

+31 (0) 73- 5235850

+31 (0) 73- 5217614

**PL**

MTD Poland sp. z o.o.  
UL. Ogrodnicza 1  
84-252 Orle

058 57 20 701

058 57 20 699

**RUS**

ООО Мтд Садовая Техника  
109651 Россия, Москва  
Ул. иловайская, дом 2ъ  
стр. 1, офис 12

495 356 70 01






495 356 70 01





**S**

MTD Trädgårdsmaskiner  
Sätunavägen 3  
52141 Falköping

0 51 51 71 00

0 51 57 11 41 4

				
3621 ...	TT 300 S	30 cm	1-4 / 13-38 mm	7
3622 ...	TT 350 S	35 cm	1-4 / 13-38 mm	8
3623 ...	TT 380 DL	38 cm	1-4 / 13-38 mm	9

	<b>BG</b> -Косачка; <b>CZ</b> -Sekačka trávy; <b>DK</b> -Plæneklipper; <b>D</b> -Rasenmäher; <b>GR</b> -Κοιρευτικό; <b>GB</b> -Lawn mower; <b>FIN</b> -Polttomoottorikäyttöiset; <b>F</b> -Tondeuse à gazon; <b>HR</b> -Kosilica za travu; <b>H</b> -Pázsitnyírógép; <b>I</b> -Tosaerba; <b>NL</b> -Gazonmaaier; <b>N</b> -Gressklipper; <b>PL</b> -Kosiarka; <b>RO</b> -Cositoare de iarbă; <b>RUS</b> -Газонокосилка; <b>SK</b> -Sekačka trávy; <b>SLO</b> -Kosilnica; <b>S</b> -Gräsklippare; <b>TR</b> -Çim biçme makinesi
	<b>BG</b> -Работна ширина; <b>CZ</b> -Pracovní záběr; <b>DK</b> -Arbejdsbredde; <b>D</b> -Arbeitsbreite; <b>GR</b> -Πλάτος εργασίας; <b>GB</b> -Working width; <b>FIN</b> -Työleveys; <b>F</b> -Largeur opérationnelle; <b>HR</b> -Radna širina; <b>H</b> -Munkaszélesség; <b>I</b> -Larghezza di lavoro; <b>NL</b> -Werkbreedte; <b>N</b> -Arbejdsbredde; <b>PL</b> -Szerokość pracy; <b>RO</b> -Lățime de lucru; <b>RU</b> -Ширина обработки; <b>SK</b> -Pracovní záběr; <b>SLO</b> -Delovnaširina; <b>S</b> -Arbetsbredd; <b>TR</b> -Çalışma genişliği
	<b>BG</b> -Регулиране дължината на откосите; <b>CZ</b> -Nastavení výšky strniště; <b>DK</b> -Indstilling af klippehøjde; <b>D</b> -Schnitthöhe einstellen; <b>GR</b> -Ρύθμιση του ύψους κοπής; <b>GB</b> -Set the cutting height; <b>FIN</b> -Leikkuukorkeuden säätö; <b>F</b> -Régler la hauteur de coupe; <b>HR</b> -Podešavanje visine rezanja; <b>H</b> -A vágási magasság beállítás; <b>I</b> -Regolare l'altezza di taglio; <b>NL</b> -Maaihoogte instellen; <b>N</b> -Innstilling av snitthøyden; <b>PL</b> -Nastawianie wysokości cięcia; <b>RO</b> -Reglarea înălțimii de tăiere; <b>RUS</b> -Установка высоты срезания травы; <b>SK</b> -Nastavenie výšky strniška; <b>SLO</b> -Nastavitev višine košenja; <b>S</b> -Inställning av klipphöjd; <b>TR</b> -Kesme seviyesinin ayarlanması
	<b>BG</b> -Тегло; <b>CZ</b> -Hmotnost; <b>DK</b> -Vægt; <b>D</b> -Gewicht; <b>GR</b> -Βάρος; <b>GB</b> -Weight; <b>FIN</b> -Paino; <b>F</b> -Poids; <b>HR</b> -Težina; <b>H</b> -Súly; <b>I</b> -Peso; <b>NL</b> -Gewicht; <b>N</b> -Vekt; <b>PL</b> -Ciężar; <b>RO</b> -Greutate; <b>RUS</b> -Масса; <b>SK</b> -Hmotnosť; <b>SLO</b> -Teža; <b>S</b> -Vikt; <b>TR</b> -Ağırlık



