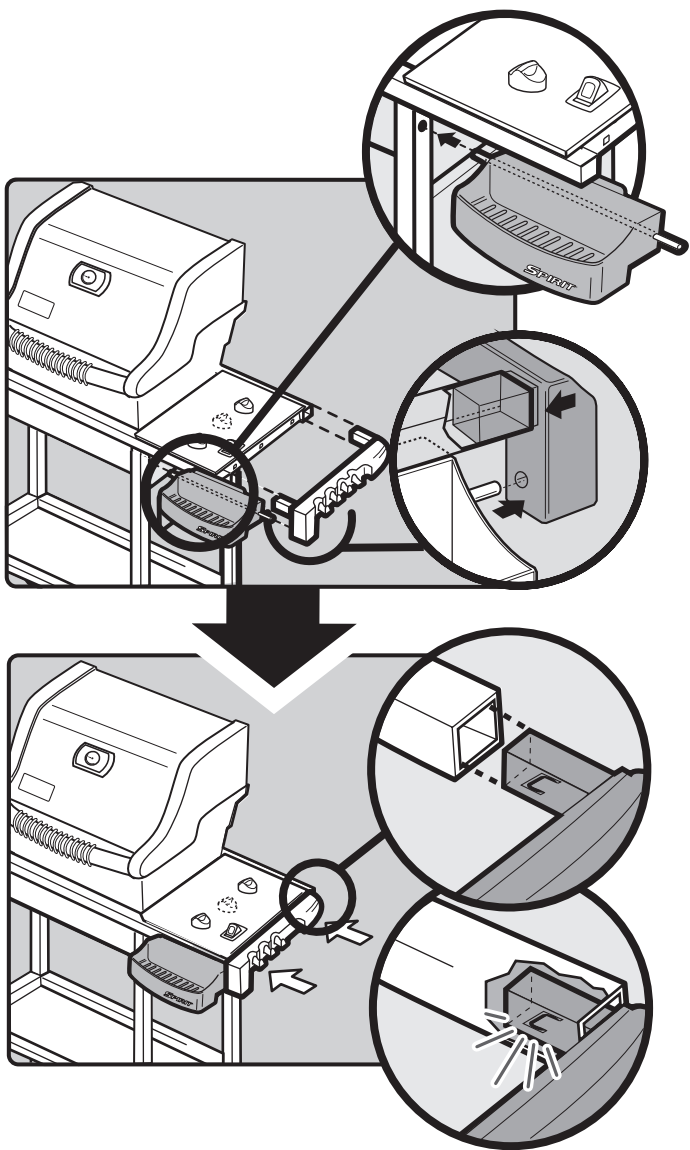
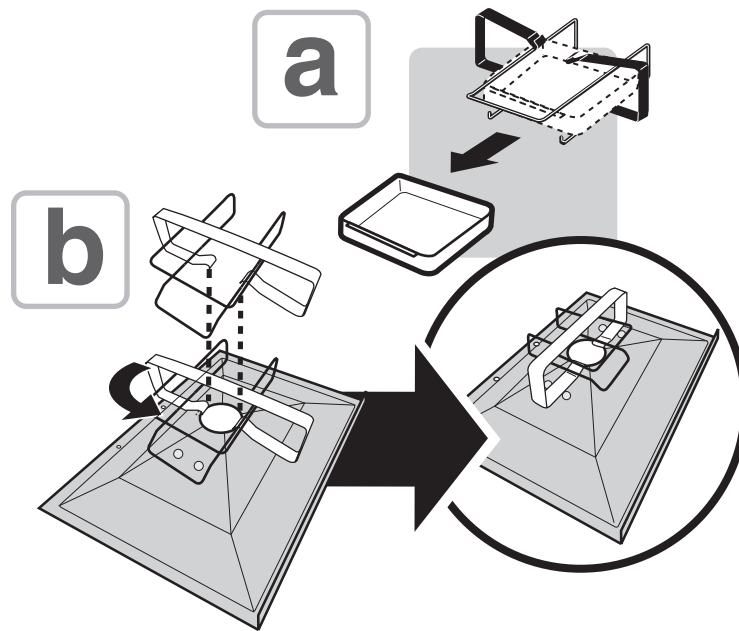


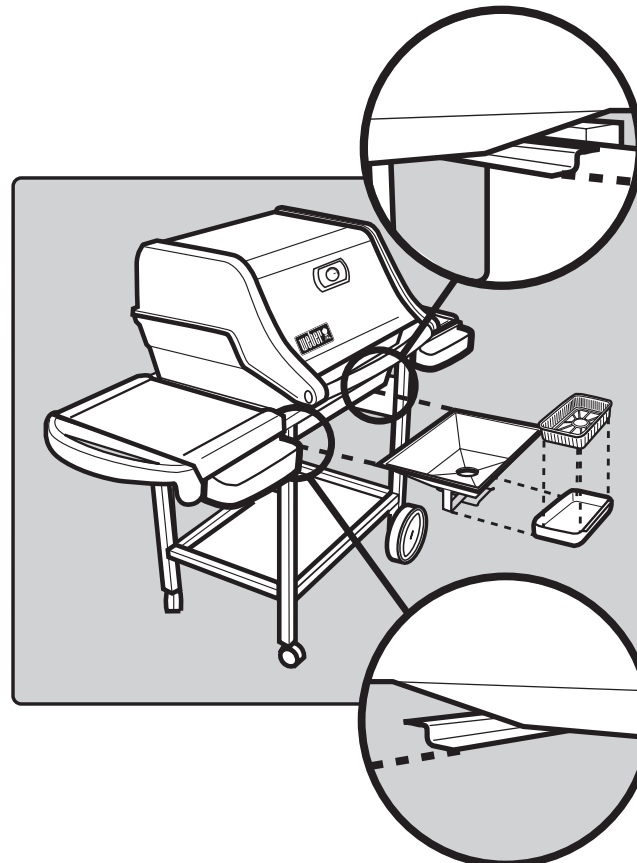
6



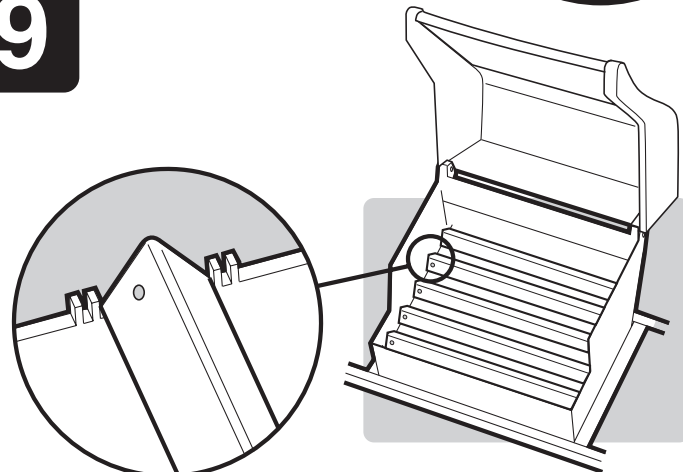
7



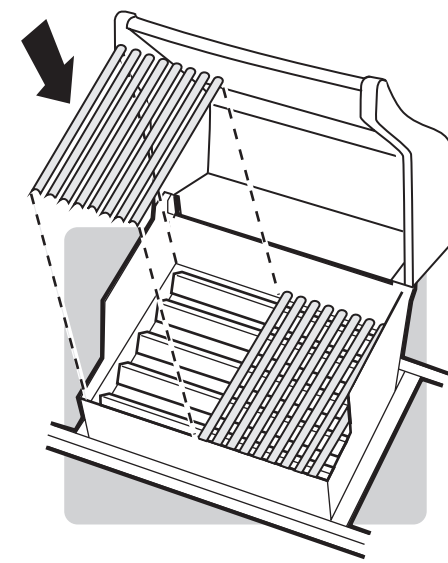
8



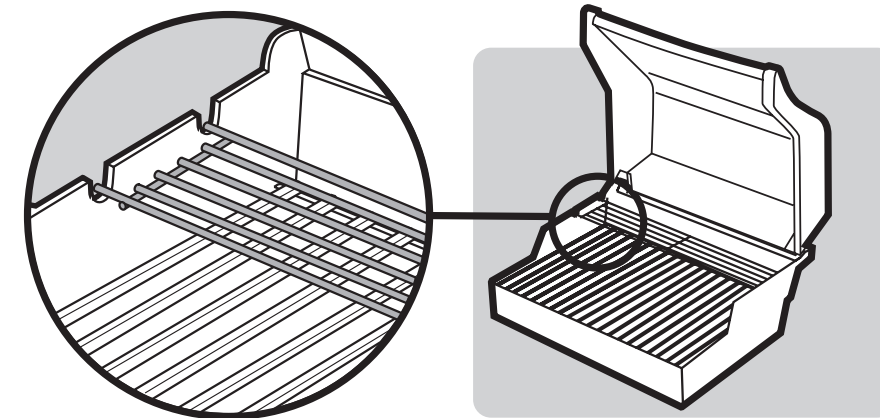
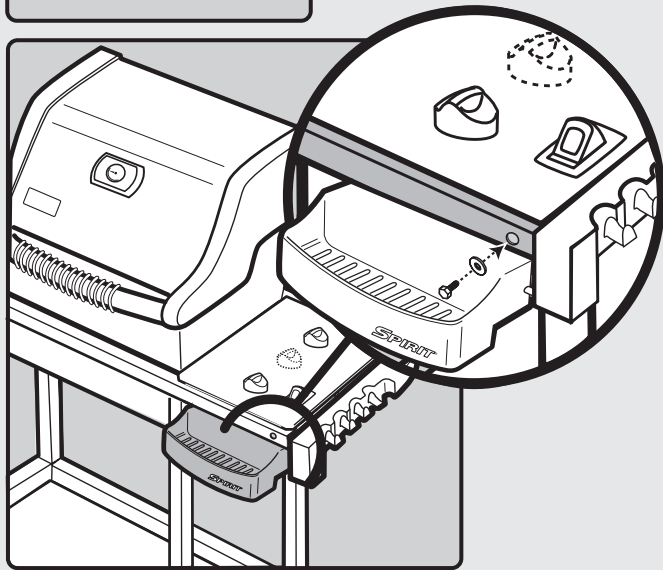
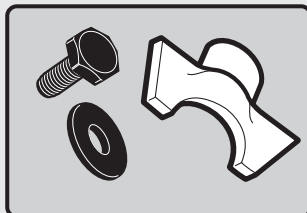
9



10



11

SPIRIT
310

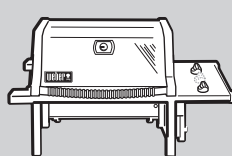
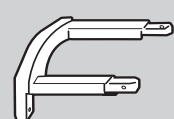
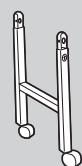
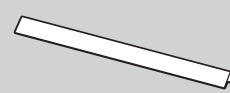
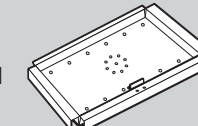
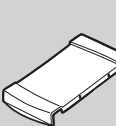
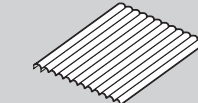
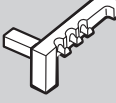
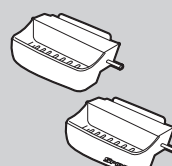
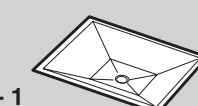
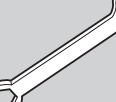
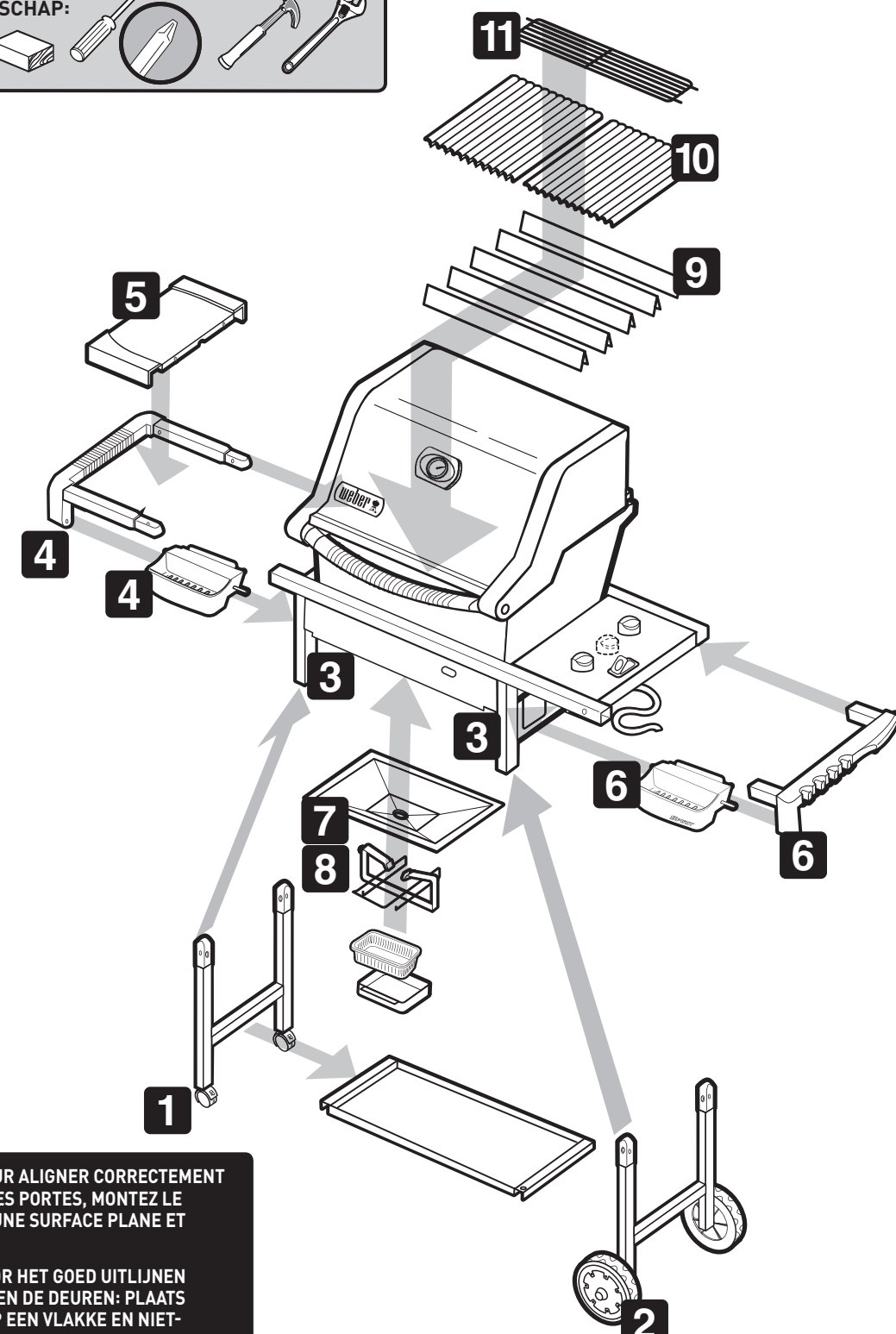
weber

SPIRIT® 210™, 310™

90840_OCC 11/07/2011

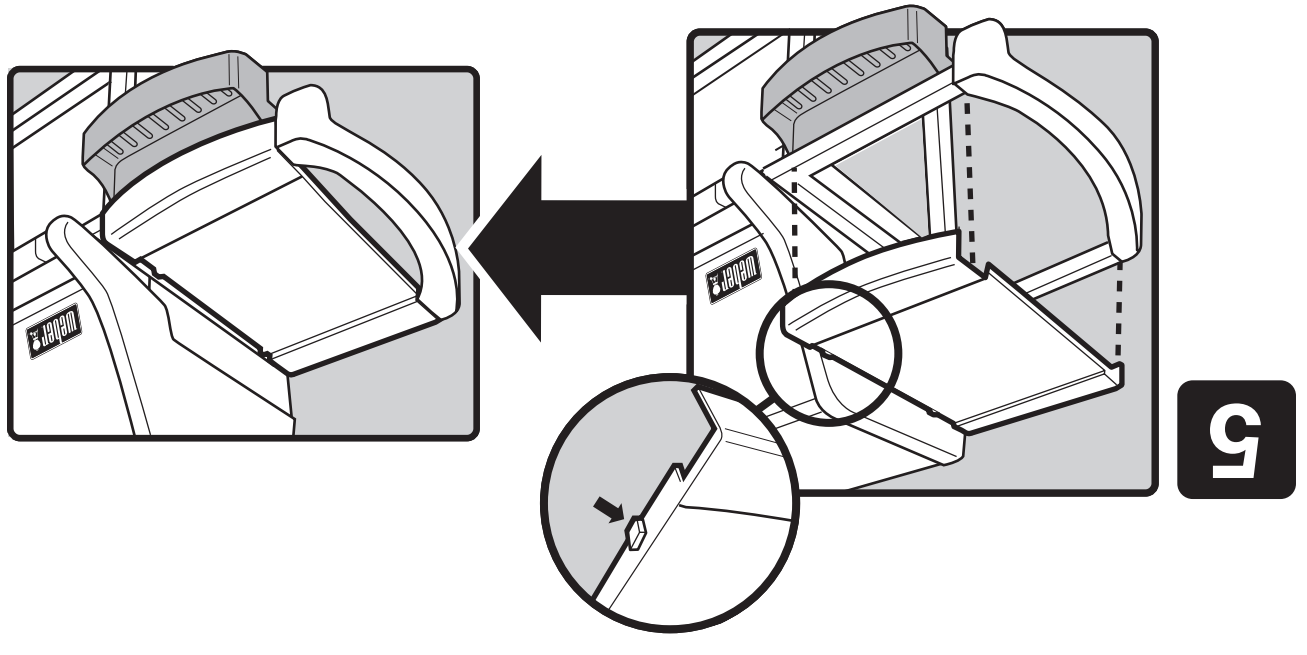
Group 2
FR — FRENCH
NL — DUTCH

INSTRUCTIONS DE DEBALLAGE • INSTRUCTIES VOOR HET UITPAKKEN

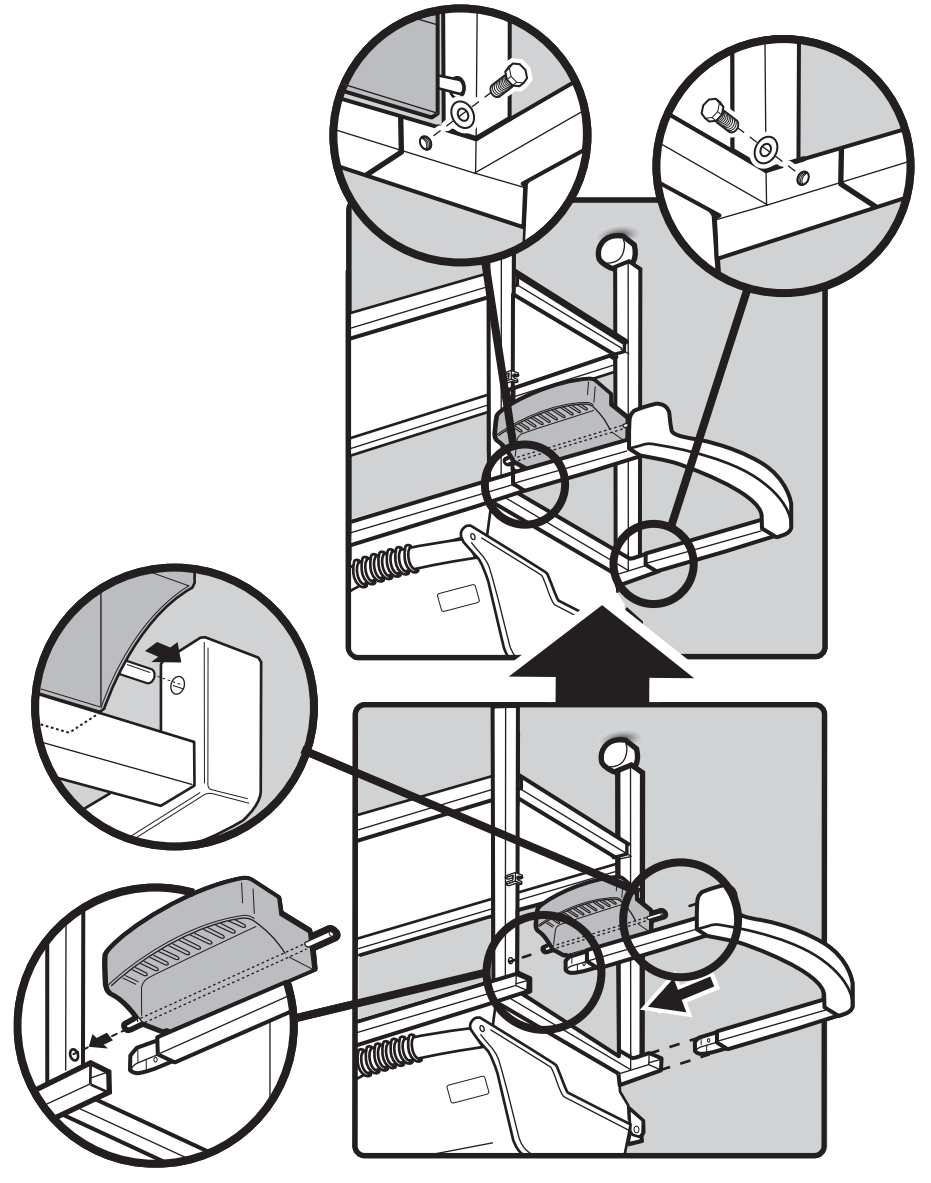
Cuve de cuisson - 1
Ketel - 1Garniture gauche - 1
Handgreep links - 1Support de bac de récupération - 1
Houder van opvangpan - 1Support pour roulette - 1
Zwenkwielframe - 1Barres Flavorizer® - 5
Flavorizer® staven - 5Bac de récupération - 1
Opvangpan - 1Support pour roues - 1
Wielframe - 1Grille de réchauffage - 1
Warmhoudrek - 1Barquettes en aluminium
jetable - 2
Wegwerpdruppelpannen - 2Roues - 2
Wielen - 2Étagère grillagée inférieure - 1
Onderrek - 1Plan de travail - 1
Werkgedeelte - 1Enjoliveurs - 2
Naafdoppen - 2Grille de cuisson - 2
Grillrooster - 2Garniture droite - 1
Handgreep rechts - 1Panier à condiments - 2
Kruidenrek - 2Bac à graisse coulissant - 1
Uitschuifbare vetopvanglade - 1Boulons 1 pouce
(boulon de ¼ - 20 x 1 pouce) - 6
1 inch bouten
(¼ - 20 x 1 inch bout) - 6Rondelle en nylon - 7
Nylon sluitring - 7Clé - 1
Schroevendraaier - 1Boulons ½ pouce
(boulon de ¼ - 20 x ½ pouce) - 1
½ inch Bout
(¼ - 20 x ½ inch bout) - 1Clé 11 mm (7/16 pouce) - 1
11 mm (7/16 inch)
steeksleutel - 1OUTILS NECESSAIRES :
VEREIST GEREEDSCHAP:

⚠ IMPORTANT : POUR ALIGNER CORRECTEMENT LE CHASSIS ET LES PORTES, MONTEZ LE BARBECUE SUR UNE SURFACE PLANE ET NIVELEE.

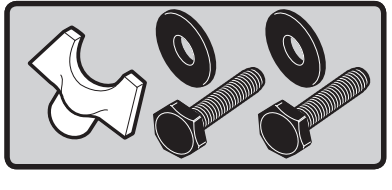
⚠ BELANGRIJK VOOR HET GOED UITLIJNEN VAN HET FRAME EN DE DEUREN: PLAATS DE BARBECUE OP EEN VLAKE EN NIET-HELLENDE ONDERGROND.



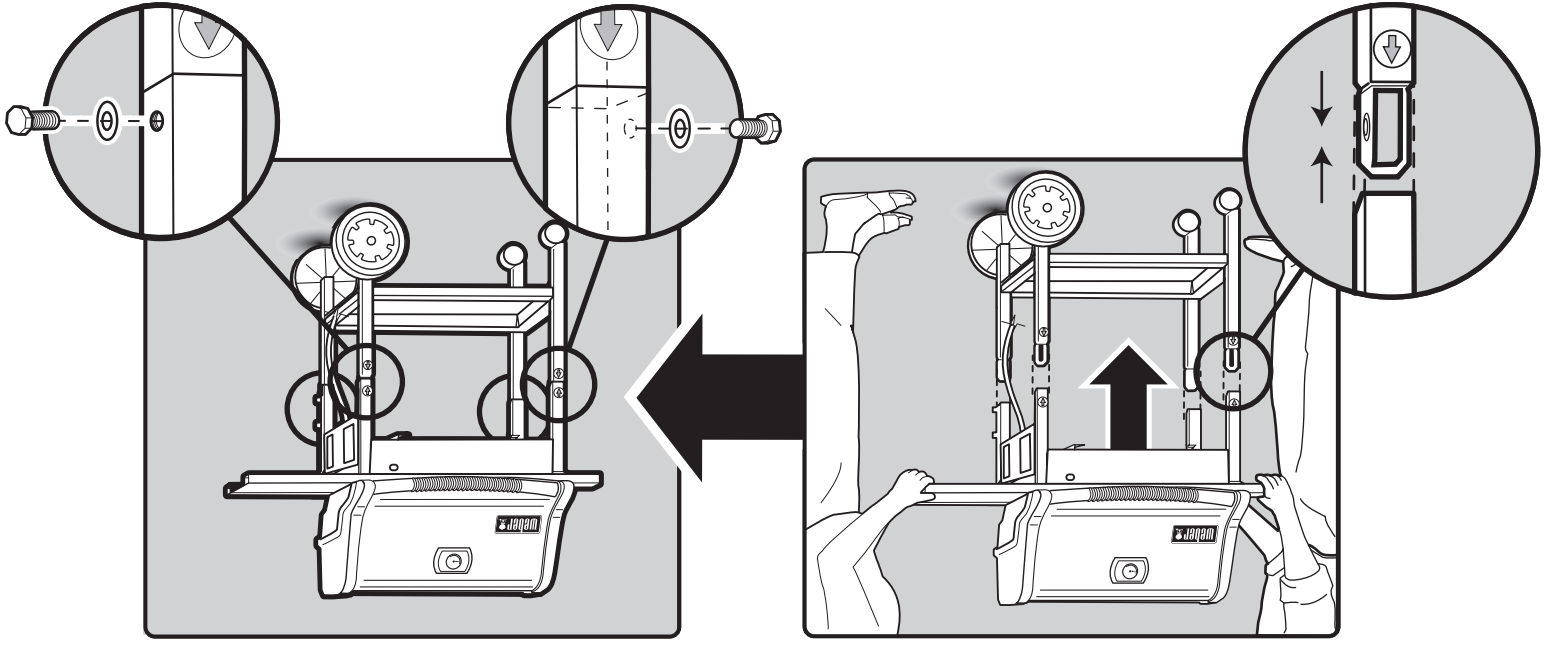
5



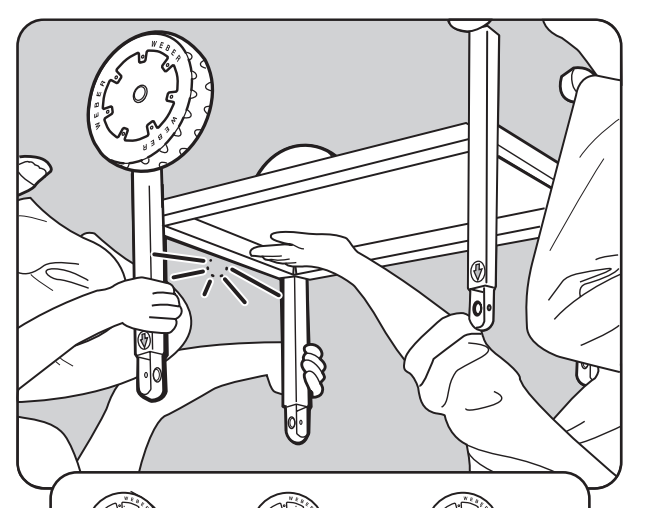
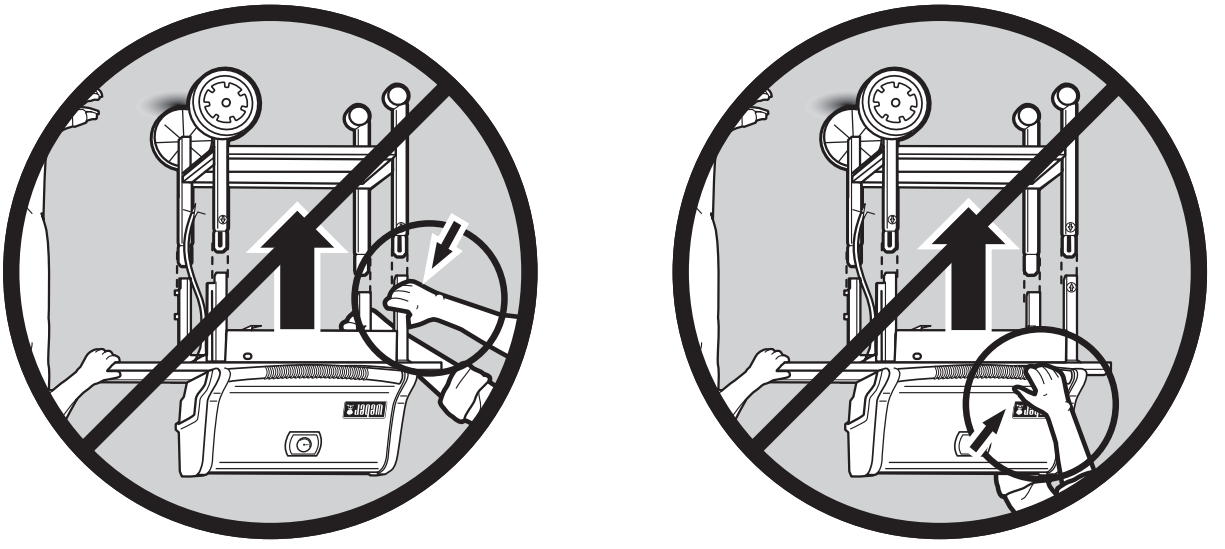
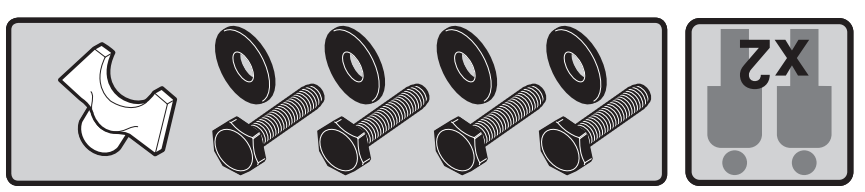
4



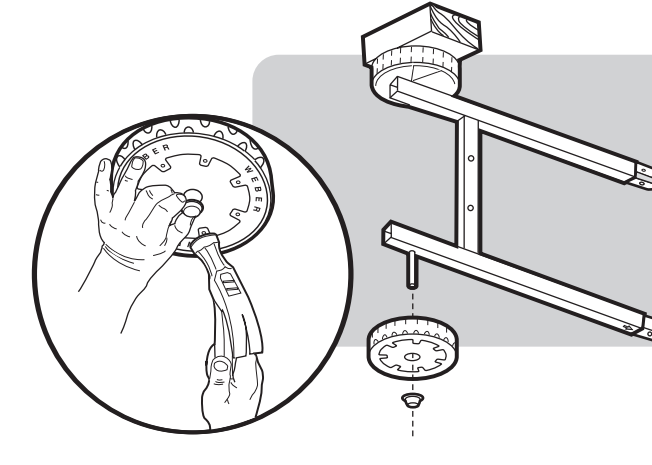
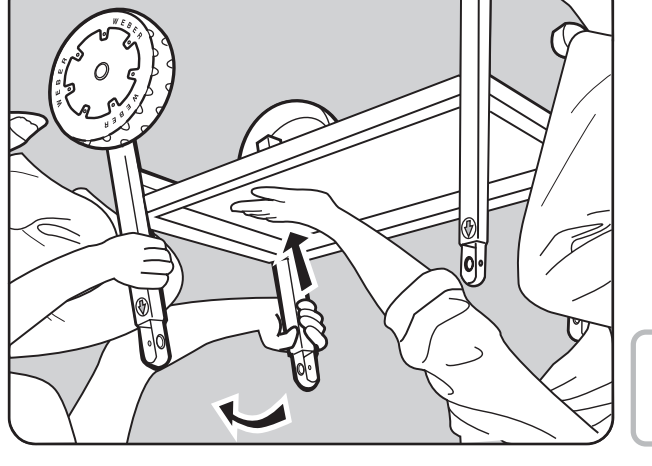
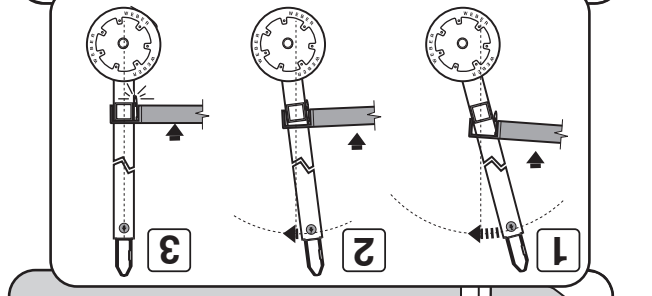
• Installez les verrous aux emplacements indiqués. A cette fin, utilisez les outils fournis. Terminez de serrer les boulons à l'aide de la clé métallique fournie ou d'une clé de 11 mm (7/16 pouce).
 • Plaats de boutjes op de aangegeven locaties. Gebruik het bijgeleverde gereedschap om ze vast te draaien. Draai de boutjes vast met een bijgeleverde metalen steekleutel of een 11 mm (7/16 inch) steekleutel.



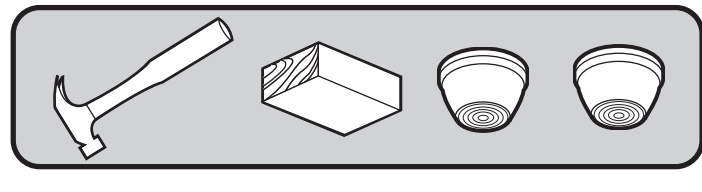
3



2

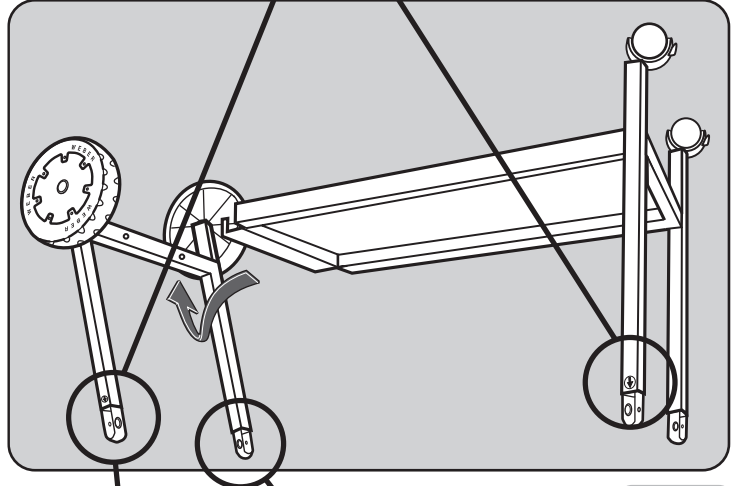


2

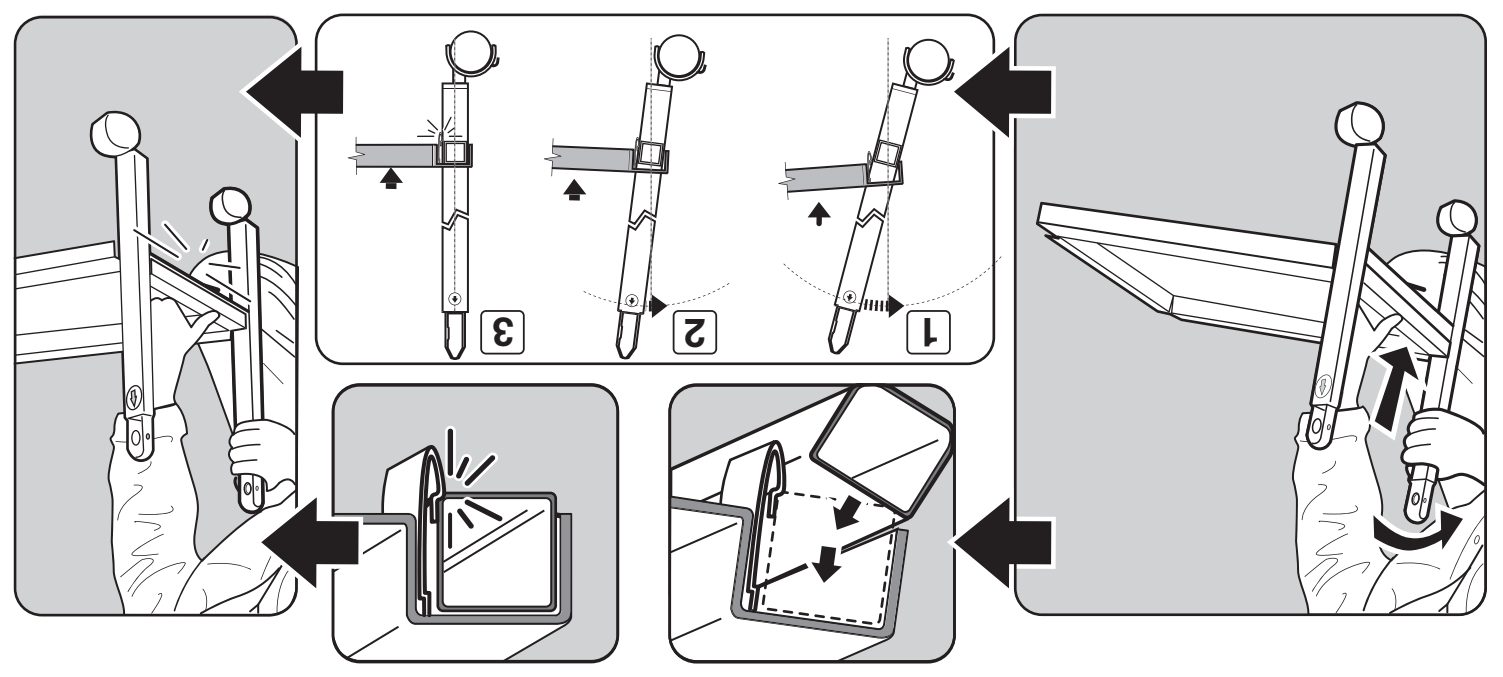
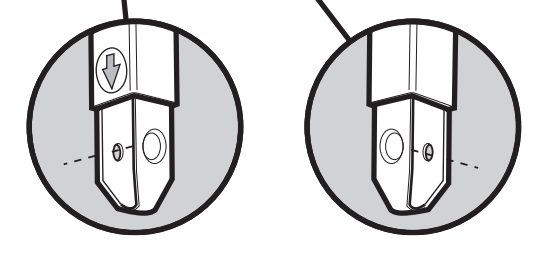


• Appuyez fermement des deux côtés pour vous assurer que l'étagère grillagée inférieure est bien clipée sous les rails.
 • AVERTISSEMENT : Ne passez pas à l'étape suivante si l'étagère grillagée inférieure n'est pas bien fixée en place.
 • Druk stevig omlaag aan beide zijden om zeker te stellen dat het onderrek onder de geleiders is vergrendeld.
 • WAARSCHUWING: Ga niet naar de volgende stap als het onderrek niet op de plaats is vergrendeld.

• Autocoliant "Fleche" sur l'avant.
 • Pijlstickertje aan de voorzijde.

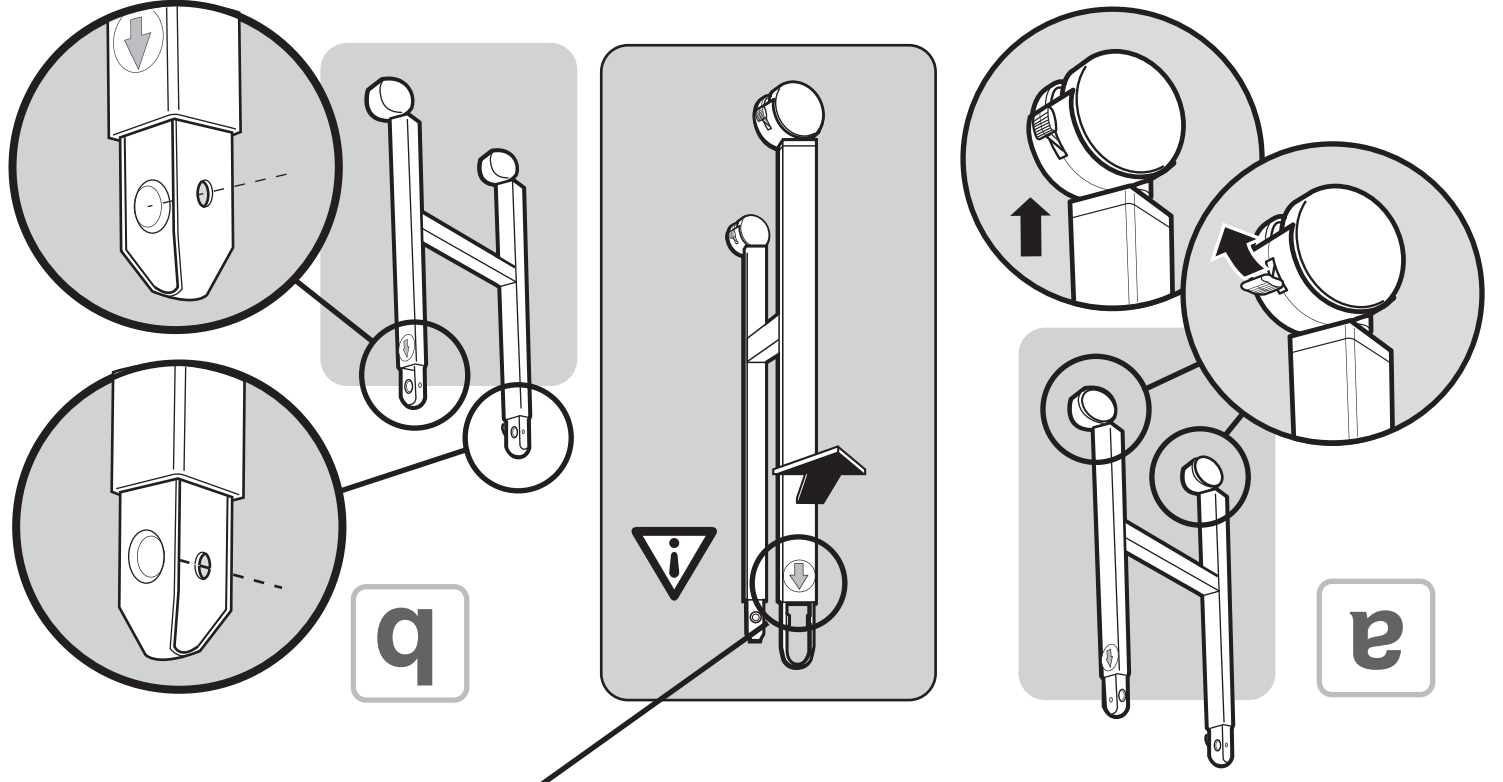


2



2

• Appuyez fermement jusqu'à ce que l'étagère grillagée inférieure se clipse sous le rail.
 • Druk stevig omlaag totdat de vergrendelklem van het onderrek "vergrendelt" onder de geleider.



2

• Autocoliant "Fleche" sur l'avant.
 • Pijlstickertje aan de voorzijde.

2