

SUMMIT[®]

GRILL CENTER



GASBARBECUE

Gebruikershandleiding voor de LP-gasbarbecue

#56978



**U DIENT DEZE HANDLEIDING TE LEZEN
VOOR HET GEBRUIK VAN UW
GASBARBECUE**

⚠ GEVAAR

Wanneer u gas ruikt:

1. Sluit de gastoevoer naar de barbecue af.
 2. Doof eventuele vlammen.
 3. Open de deksel.
 4. Wanneer de gaslucht niet verdwijnt, bewaar dan afstand tot de barbecue en neem direct contact op met de gasleverancier of de brandweer.
- Lekkend gas kan brand of explosie veroorzaken, met ernstig of fataal lichamelijk letsel of beschadigingen van eigendommen tot gevolg.

⚠ WAARSCHUWING

1. Bewaar of gebruik geen benzine of andere ontvlambare gassen of vloeistoffen in de buurt van deze of andere barbecues.
2. Een gasfles die niet is aangesloten voor gebruik, mag niet in de buurt van deze of andere barbecues worden bewaard.

⚠ WAARSCHUWING: Volg alle lekkagecontroleprocedures in deze handleiding nauwgezet op voordat u de barbecue gaat gebruiken. Voer deze controles ook uit wanneer de barbecue bij de dealer gemonteerd is.

⚠ WAARSCHUWING: De barbecue niet aansteken voordat u de gedeelten **ONTSTEEKEN VAN BRANDER** in deze handleiding hebt gelezen.

INFORMATIE VOOR HET INSTALLEREN:
Deze handleiding is bedoeld voor de eigenaar en wij raden u aan om deze goed te bewaren.

ALLEEN VOOR GEBRUIK BUITENSHUIS.

CE : 845BR-0035
ID: 0845

WAARSCHUWINGEN

⚠ GEVAAR

Het niet opvolgen van de gevaren, waarschuwingen en voorzorgsmaatregelen in deze gebruikershandleiding, kan leiden tot ernstig lichamelijk letsel of overlijden, of tot brand of explosie met schade aan eigendommen als gevolg.

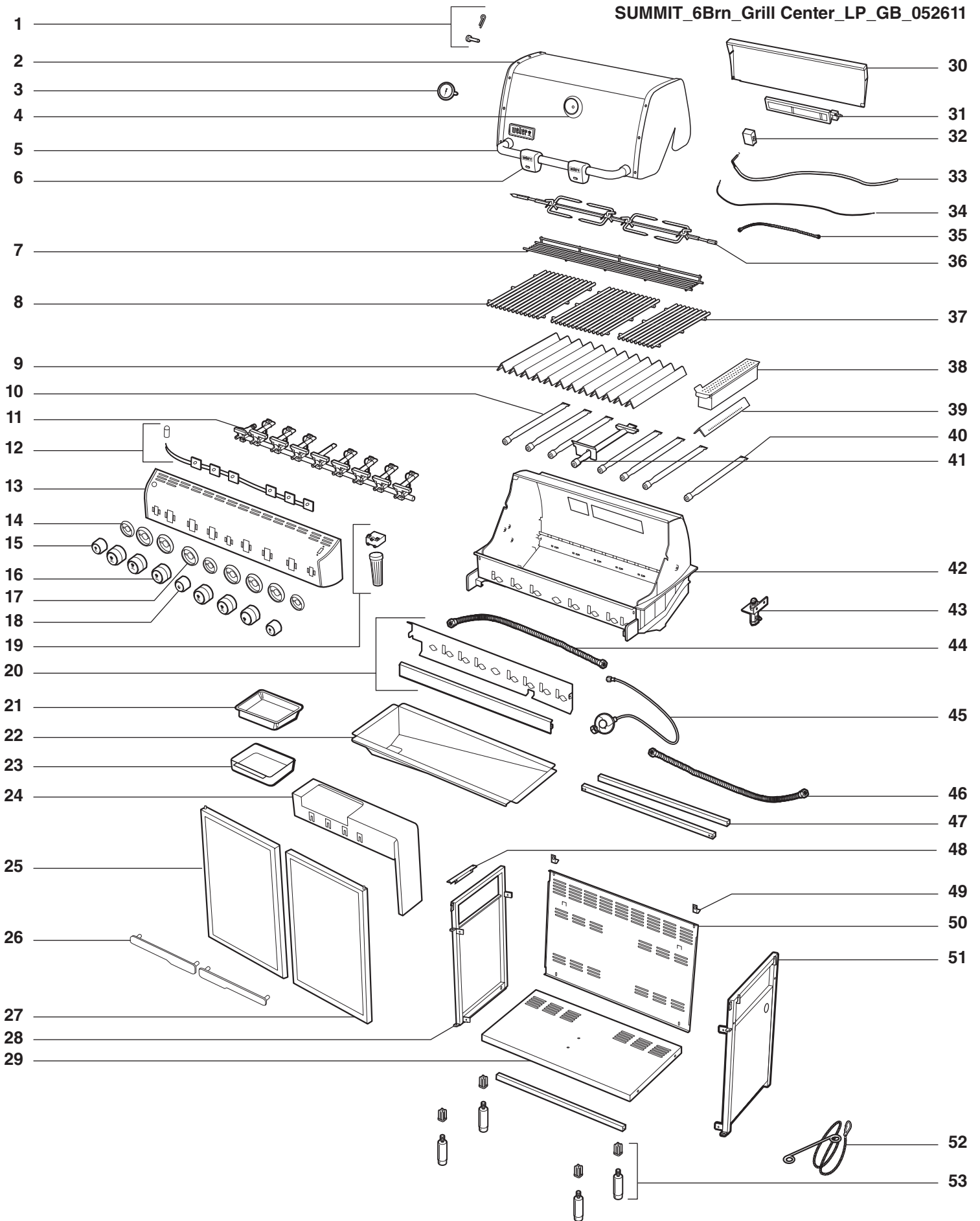
⚠ WAARSCHUWINGEN

- ⚠ Volg de instructies voor het aansluiten van de gasdrukregelaar voor uw type gasbarbecue op.
- ⚠ Bewaar geen reserve of ontkoppelde gasfles onder of in de buurt van deze barbecue.
- ⚠ Leg geen barbecuehoezen of andere brandbare materialen op of in de opslagruimte onder de barbecue.
- ⚠ Een onjuiste installatie kan gevaarlijk zijn. Volg daarom de instructies in deze handleiding zorgvuldig op.
- ⚠ Wanneer de gasbarbecue van Weber gedurende een langere periode niet gebruikt is of opgeslagen is, dient u de barbecue te controleren op gaslekken en of de brander niet verstopt is voordat u de barbecue gaat gebruiken. Raadpleeg de instructies in deze handleiding voor de juiste procedure.
- ⚠ Zoek niet met een aansteker naar gaslekken.
- ⚠ Gebruik uw Weber® gasbarbecue niet wanneer er sprake is van een gaslek bij de aansluitingen.
- ⚠ Houd brandbaar materiaal minimaal 60 cm uit de buurt van de zijkanten of de achterzijde van de barbecue.
- ⚠ Uw Weber® gasbarbecue mag niet door kinderen worden gebruikt. De toegankelijke onderdelen van de barbecue kunnen erg heet zijn. Houd jonge kinderen uit de buurt van de barbecue wanneer u deze gebruikt.
- ⚠ Wees voorzichtig wanneer u uw Weber® gasbarbecue gebruikt. Tijdens het gebruik of tijdens het schoonmaken kan de barbecue heet zijn; blijf daarom altijd in de buurt van de barbecue en verplaats de barbecue niet tijdens het gebruik.
- ⚠ Wanneer de branders tijdens het bereiden van de gerechten uitgaan, draai dan alle gasnoppen dicht. Open de deksel en wacht vijf minuten voordat u de branders weer aansteekt. Neem daarbij de ontstekingsinstructies in acht.
- ⚠ Gebruik geen houtskool, briketten of lavasteen in uw Weber® gasbarbecue.
- ⚠ Buig tijdens het bereiden van eten niet over de open barbecue en leg uw handen of vingers niet op de voorste rand van de ketel.
- ⚠ Wanneer het vuur plotseling opflakkert, legt u het eten uit de buurt van de vlammen tot de branders weer normaal branden.
- ⚠ In geval van een vetbrandje, draait u alle branders dicht en laat u de deksel gesloten tot het vuur is gedoofd.
- ⚠ De Weber® gasbarbecue dient regelmatig schoongemaakt te worden.
- ⚠ Maak tijdens het reinigen van de kleppen of branders de openingen of aansluitingen niet groter.
- ⚠ Vloeibaar propaangas is geen aardgas. Het vervangen van vloeibaar propaan door aardgas is gevaarlijk. Bovendien vervalt bij pogingen daartoe de garantie.
- ⚠ Een gedeukte of roestige gasfles kan gevaarlijk zijn. Laat deze controleren door uw gasleverancier. Gebruik geen gasfles met een beschadigde gaskraan.
- ⚠ De gasfles kan ogenschijnlijk leeg zijn, maar kan toch nog wat gas bevatten. Hiermee dient rekening te worden gehouden bij het transporteren en opslaan van de gasfles.
- ⚠ Ontkoppel de gasdrukregelaar of een willekeurige gasaansluiting nooit wanneer u de barbecue gebruikt.
- ⚠ Draag tijdens het bedienen van de barbecue hittebestendige wanten of ovenhandschoenen.
- ⚠ Gebruik deze barbecue alleen als alle onderdelen zijn gemonteerd. De eenheid dient goed te worden geïnstalleerd volgens de instructies in de "Installatiehandleiding".
- ⚠ Plaats geen brandstoftank in de opslagruimte.
- ⚠ Dit model barbecue niet inbouwen of in een constructie plaatsen. Het negeren van deze waarschuwing kan brand of een explosie veroorzaken die eigendommen kan beschadigen en ernstig lichamelijk letsel of overlijden kan veroorzaken. ♦

WAARSCHUWINGEN	2	SEAR STATION® ONTSTEKEN EN GEBRUIKEN	28
INHOUD	3	SEAR STATION® BRANDER AANSTEKEN	28
UITVERGROOT BEELD	4	UITZETTEN	28
GARANTIE	10	SEAR STATION® HANDMATIG ONTSTEKEN VAN BRANDER	29
ALGEMENE INSTRUCTIES	10	UITZETTEN	29
OPSLAAN	10	HET SEAR STATION® GEBRUIKEN	29
GEBRUIK	10	ONTSTEKING EN GEBRUIK VAN SMOKERBRANDER	30
GASINSTRUCTIES	11	ONTSTEKEN VAN SMOKERBRANDER	30
TIPS VOOR VEILIGE HANTERING VAN VLOEIBARE PROPAANGASFLESSEN	11	UITZETTEN	30
DE GASFLES INSTALLEREN	12	HANDMATIG ONTSTEKEN VAN SMOKERBRANDER	31
AANSLUITING VAN SLANG EN GASDRUKREGELAAR	12	UITZETTEN	31
DE VLOEIBARE PROPAANGASFLES AANSLUITEN	13	DE SMOKER GEBRUIKEN	32
VOORBEREIDING OP LEKTEST	14	DE SMOKER REINIGEN	32
CONTROLLEREN OP GASLEKKAGE	16	ONTSTEKING EN GEBRUIK VAN SPITBRANDER	33
DE VLOEIBARE PROPAANGASFLES HERVULLEN	18	ONTSTEKEN VAN SPITBRANDER	33
VERLICHTING	18	UITZETTEN	33
WEBER® GRILL-OUT™ HANDGREEPVERLICHTING	18	HANDMATIG ONTSTEKEN VAN SPITBRANDER	34
VERLICHTTE REGELKNOPPEN	18	UITZETTEN	34
ALVORENS DE BARBECUE IN GEBRUIK TE NEMEN	19	BELANGRIJKE VEILIGHEIDSMATREGELEN	35
UITSCHUIFBARE VETOPVANGLADE EN WEGWERPBARE DRUIPPAN	19	HET SPIT GEBRUIKEN	35
CONTROLE VAN DE SLANG	19	KOKEN AAN HET SPIT	36
WERKING VAN ONTSTEKING	20	OPSLAG VAN SPITMOTOR	36
ONTSTEKING EN GEBRUIK VAN HOOFDBRANDER	21	OPSLAG VAN GRILLSPIT	36
ONTSTEKEN VAN HOOFDBRANDER	21	PROBLEEMOPLOSSING	37
UITZETTEN	21	PROBLEEMOPLOSSING VOOR ZIJBRANDER	37
HANDMATIG ONTSTEKEN VAN HOOFDBRANDER	22	SEAR STATION® PROBLEEMOPLOSSING	38
UITZETTEN	22	PROBLEEMOPLOSSING VOOR SPIT	38
BARBECUETIPS EN ANDERE HANDIGE TIPS	23	PROBLEEMOPLOSSING VOOR GRILL OUT™ HANDGREEPVERLICHTING	38
VOORVERWARMEN	23	ONDERHOUD	39
KOKEN MET DEKSEL DICHT	23	REINIGEN	39
SAPPEN EN VET	23	WEBER® BESCHERMEN TEGEN SPINNEN/INSECTEN	39
FLAVORIZER® SYSTEEM	23	REINIGEN VAN BRANDERBUIS	39
SEAR STATION®	23	DE HOOFDBRANDERS VERVANGEN	40
BARBECUEMETHODEN	24	ONDERHOUD VAN ZIJBRANDER	42
DIRECT GRILLEN	24	JAARLIJKS ONDERHOUD	43
INDIRECT GRILLEN	24	ONTSTEKING EN GEBRUIK VAN ZIJBRANDER	25
ONTSTEKING EN GEBRUIK VAN ZIJBRANDER	25	ONTSTEKING VAN ZIJBRANDER	25
ONTSTEKING VAN ZIJBRANDER	25	UITZETTEN	25
UITZETTEN	25	HANDMATIGE ONTSTEKING VAN ZIJBRANDER	26
HANDMATIGE ONTSTEKING VAN ZIJBRANDER	26	UITZETTEN	26
UITZETTEN	26	GEBRUIK VAN ZIJBRANDER	27
GEBRUIK VAN ZIJBRANDER	27		

UITVERGROOT BEELD

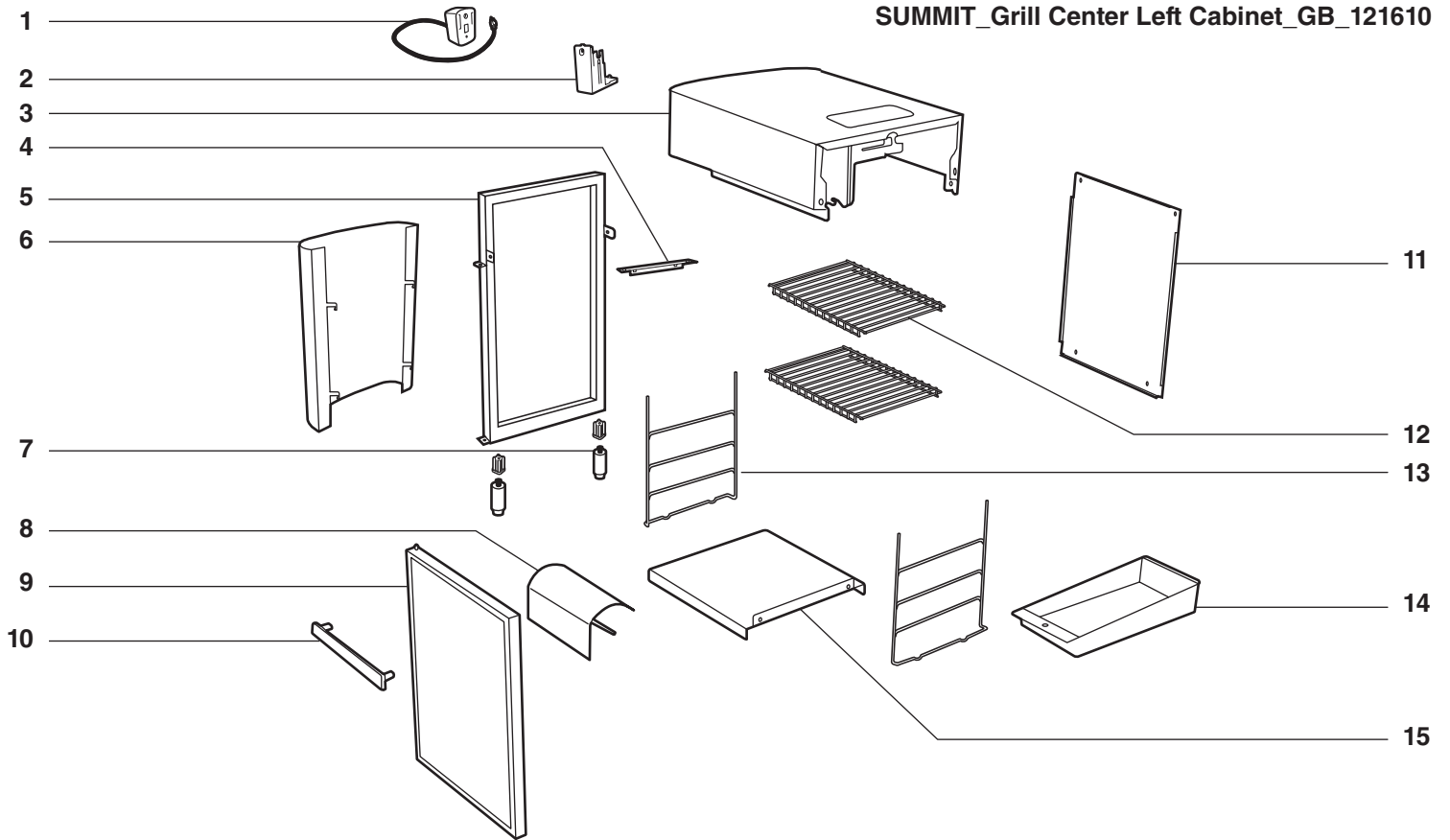
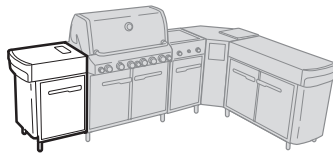
SUMMIT_6Brn_Grill Center_LP_GB_052611



UITVERGROOT BEELD

- | | | |
|------------------------------------|------------------------------------|-----------------------------|
| 1. Splitpen en bout | 21. Wegwerp druipbak | 41. Sear Station® brander |
| 2. Deksel | 22. Uitschuifbare vetopvanglade | 42. Ketel |
| 3. Thermometer | 23. Opvangbak | 43. Tussenschot |
| 4. Thermometerring | 24. Houder van opvangbak | 44. Verdeelstukslang |
| 5. Handgreep | 25. Linkerdeur | 45. Slang / gasdrukregelaar |
| 6. Grill Out™ Handgreepverlichting | 26. Deurgreep | 46. Slang van zijbrander |
| 7. Warmhoudrek | 27. Rechterdeur | 47. Frameondersteuning |
| 8. Grillrooster | 28. Linker framepaneel | 48. Plankbeugel |
| 9. Flavorizer® staaf | 29. Bodepaneel | 49. Opslagbeugel voor spit |
| 10. Branderbuis | 30. IR-branderdeksel | 50. Achterpaneel |
| 11. Verdeelstuk | 31. Infrarode brander | 51. Rechter framepaneel |
| 12. Bedrading van bedieningspaneel | 32. IR brandergedeelte | 52. Luciferhouder |
| 13. Houder regelknop | 33. Bedrading IR branderontsteking | 53. Verstelbare poot |
| 14. Rozet kleine knop | 34. Thermokoppel | |
| 15. Kleine knop | 35. IR branderslang | |
| 16. Grote knop | 36. Grillspit | |
| 17. Rozet grote knop | 37. Grillrooster | |
| 18. Sear Station® knop | 38. Smoker | |
| 19. Batterijgedeelte | 39. Flavorizer® staaf smoker | |
| 20. Waterschot / Hitteschild | 40. Branderslang van smoker | |

UITVERGROOT BEELD



1. Spitmotor

6. Linkereindscherm

11. Achterpaneel

2. Spitbeugel

7. Verstelbare poot

12. Draadrek

3. Tafel

8. Keukenrolhouder

13. Rekframe

4. Plankbeugel

9. Deur

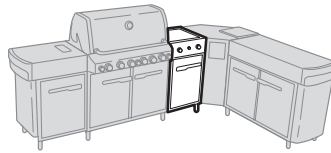
14. Wateropvanger

5. Linkerframe

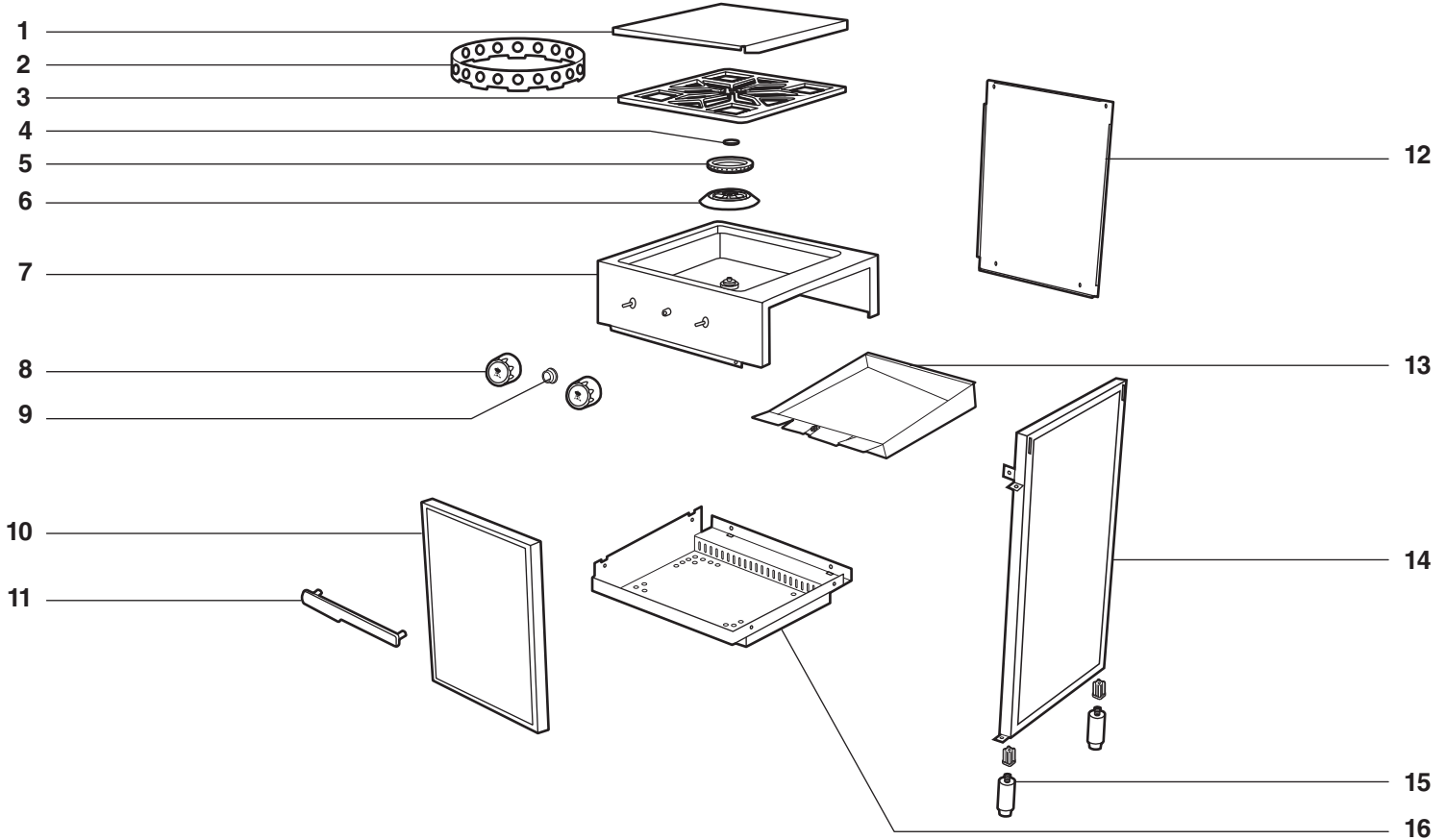
10. Deurgreep

15. Bodempaneel

UITVERGROOT BEELD

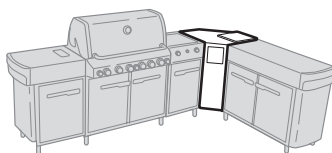


SUMMIT_Grill Center_SB_Cabinet_GB_052611

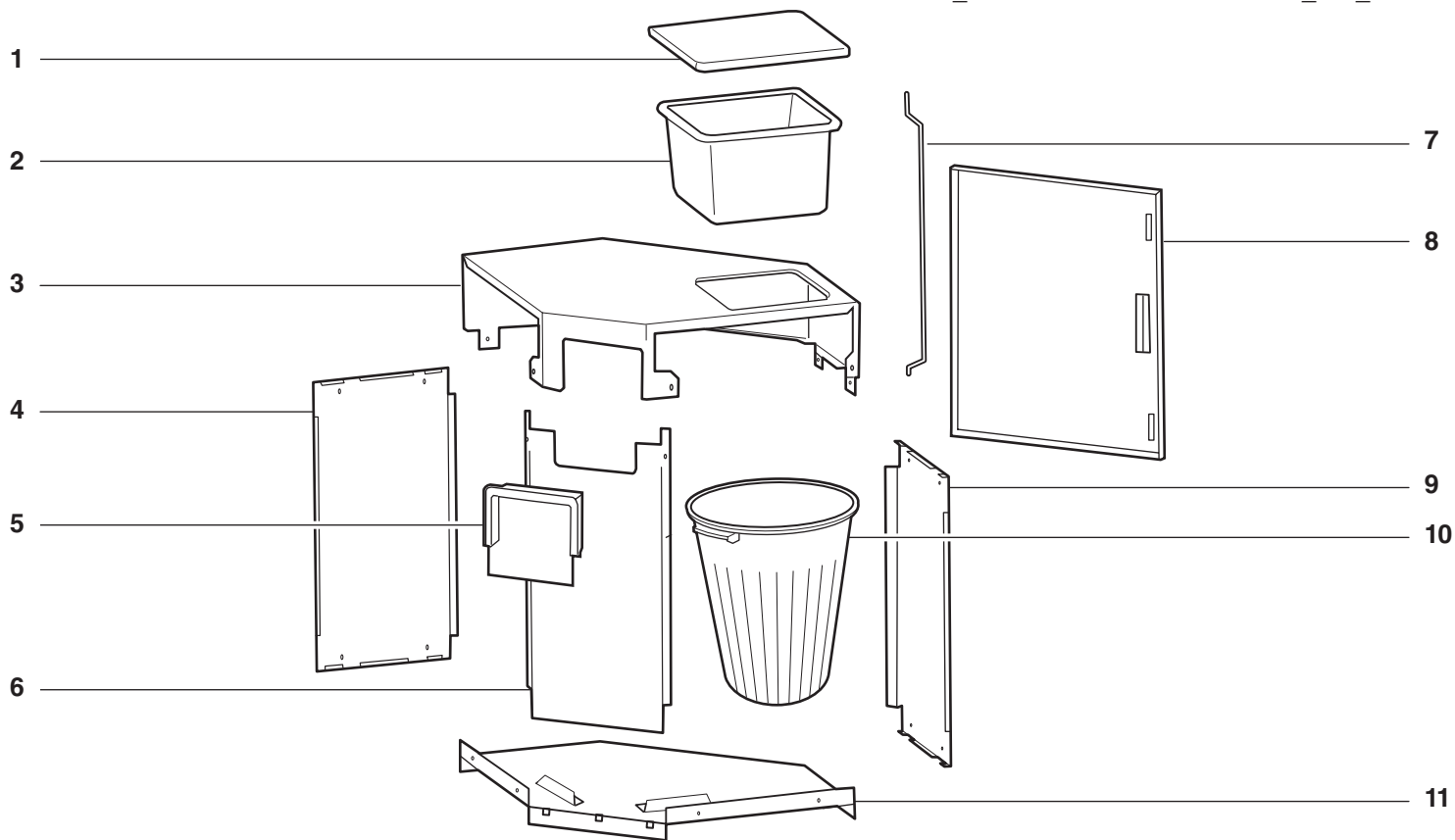


- | | | |
|------------------------------------|-------------------|----------------------|
| 1. Deksel van zijbrander | 8. Regelknop | 15. Verstelbare poot |
| 2. Wokring | 9. Ontsteking | 16. Bodempaneel |
| 3. Rooster van zijbrander | 10. Deur | |
| 4. Binnenste ring 1 van zijbrander | 11. Deurgreep | |
| 5. Buitenste ring 2 van zijbrander | 12. Achterpaneel | |
| 6. Kop van zijbrander | 13. Wateropvanger | |
| 7. Zijbrander | 14. Rechterframe | |

UITVERGROOT BEELD



SUMMIT_Grill Center Middle Cabinet_GB_121610



1. Koelerdeksel

2. Koeler

3. Hoekopberg ruimte Bovenpaneel

4. Linkerachterpaneel

5. Deureenheid

6. Voorpaneel

7. Deurscharnierstang

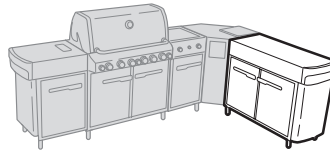
8. Deur

9. Rechterachterpaneel

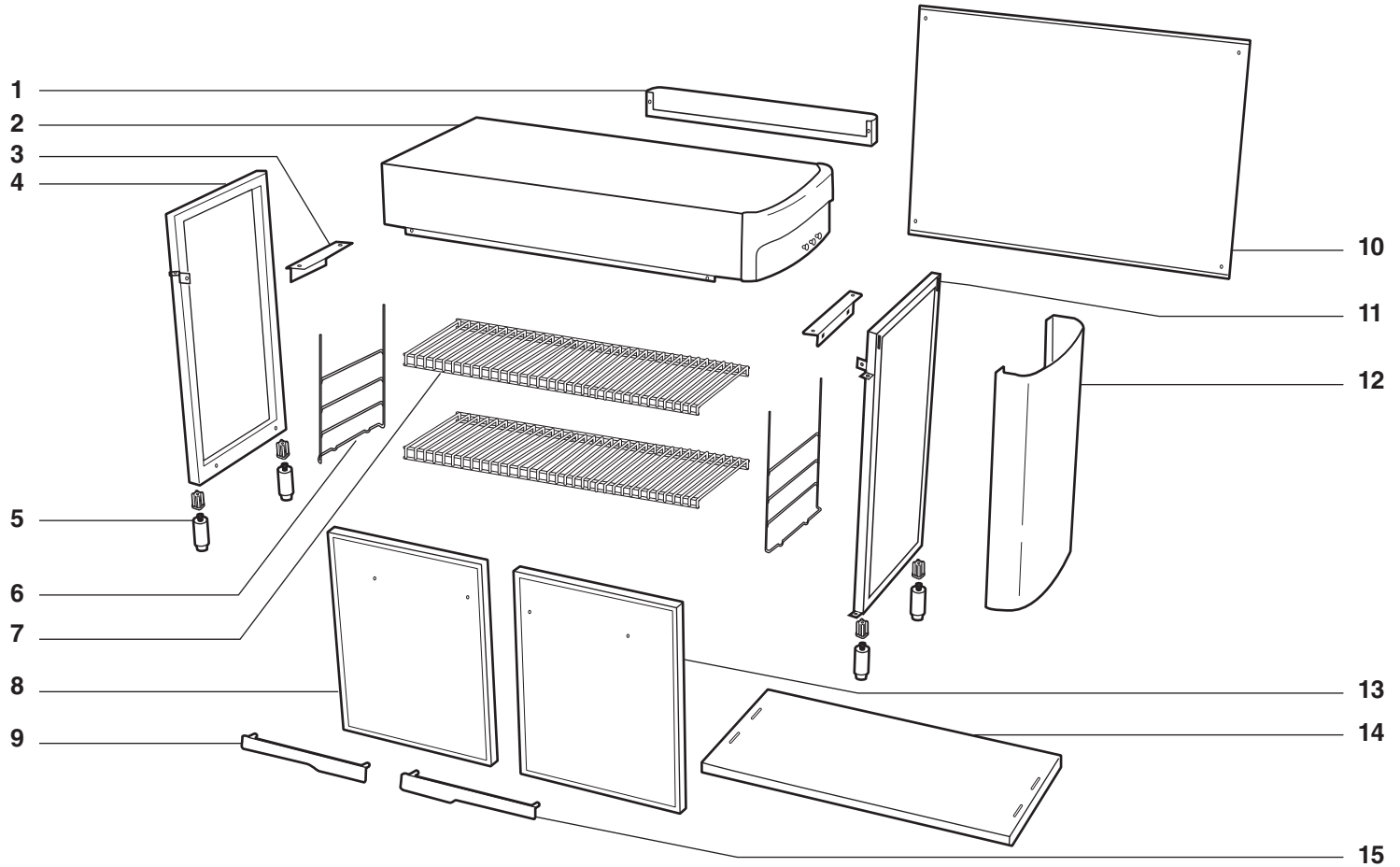
10. Afvalbak

11. Bodempaneel

UITVERGROOT BEELD



SUMMIT_Grill Center Social Center_GB_121610



1. Kruidenrek

2. Tafel

3. Plankbeugel

4. Linkerframe

5. Verstelbare poot

6. Rekframe

7. Rek

8. Linkerdeur

9. Handgreep van linkerdeur

10. Achterpaneel

11. Rechterframe

12. Rechtereindscherm

13. Rechterdeur

14. Bodempaneel

15. Handgreep van rechterdeur

GARANTIE

Weber-Stephen Products LLC (Weber) garandeert hierbij als volgt aan de OORSPRONKELIJKE KOPER van deze Weber®gasbarbecue dat deze vrij is van defecten in materiaal en vakmanschap vanaf de aankoopdatum:

Aluminium gietstukken 2 jaar op verf, exclusief vervaging:	25 jaar
Roestvaststalen dekking:	25 jaar
Porselein geëmailleerde dekking:	25 jaar
Roestvaststalen branderbuizen:	10 jaar
Roestvaststalen kookroosters:	5 jaar zonder doorroesten of schroeien
Roestvaststalen Flavorizer® staven:	5 jaar zonder doorroesten of schroeien
Porselein geëmailleerd gietijzer kookroosters:	5 jaar zonder doorroesten of schroeien
Porselein geëmailleerde kookroosters:	3 jaar zonder doorroesten of schroeien
Porselein geëmailleerde Flavorizer® staven:	2 jaar zonder doorroesten of schroeien
Infrarode spitbrander:	2 jaar
Alle resterende onderdelen:	2 jaar

wanneer deze zijn gemonteerd en worden gebruikt overeenkomstig de bijbehorende instructies. Weber kan een redelijk bewijs nodig hebben van uw aankoopdatum. BEWAAR DAAROM UW KASSABON OF FACTUUR.

Deze beperkte garantie is beperkt tot de reparatie of vervanging van onderdelen waarvan bewezen is dat ze defect zijn door normaal gebruik en onderhoud en die na onderzoek defect zullen blijken, naar oordeel van Weber. Neem contact op met de klantendienst in uw regio met de contactinformatie op uw internetpagina voordat u de onderdelen retourneert. Als Weber het defect bevestigt en de claim goedkeurt, zal Weber dergelijke onderdelen zonder kosten vervangen. Bij het retourneren van defecte onderdelen moeten de vervoerskosten vooraf betaald zijn. Weber zal de onderdelen aan de koper vooraf betaald terugzenden.

Onder deze Beperkte Garantie vallen geen defecten of bedieningsproblemen die te wijten zijn aan een ongeluk, misbruik, aanpassing, verkeerde bediening, vandalisme, onjuiste installatie of onjuist onderhoud, het niet conform de richtlijnen uitgevoerd onderhoud, inclusief maar niet beperkt tot schade veroorzaakt door insecten in de branderbuizen zoals beschreven in deze gebruikershandleiding.

Slijtage of schade door hevige weersomstandigheden, zoals hagel, orkanen, aardbevingen of tornado's, verkleuring als gevolg van blootstelling aan chemicaliën, direct of in de atmosfeer, worden niet gedekt door deze beperkte garantie.

Er zijn geen andere expliciete garanties dan die hierin worden beschreven en de geldende impliciete garanties van verkoopbaarheid en geschiktheid zijn beperkt in duur tot de dekkingperiode van deze expliciete, schriftelijke, beperkte garantie. Sommige regio's staan geen beperking toe op de duur van een impliciete garantie, daarom kan deze beperking niet voor u van toepassing zijn.

Weber is niet aansprakelijk voor speciale, indirecte schade of gevolgschade. Sommige regio's staan geen uitsluiting of beperking toe van incidentele schade of gevolgschade, daarom kan deze beperking of uitsluiting niet voor u van toepassing zijn.

Weber autoriseert geen enkel persoon of bedrijf om verplichtingen of aansprakelijkheid over te nemen in verband met de verkoop, installatie, het gebruik, het verwijderen, het retourneren of vervangen van onderdelen. Dergelijke verklaringen zijn niet bindend voor Weber.

Deze Garantie is alleen van toepassing op producten die door de detailhandel worden verkocht.

Bezoek www.weber.com®, selecteer uw land van herkomst en registreer uw grill vandaag nog. ♦

ALGEMENE INSTRUCTIES

Met de Weber® gasbarbecue kunt u gerechten op diverse manieren bereiden. Door voedsel buiten te bereiden, krijgt het die specifieke smaak. De gesloten deksel en de Flavorizer® staven geven deze "buitenkooksmak" aan het eten.

- In de volgende informatie worden de minimale eisen vermeld voor het monteren van uw Weber® barbecue. Wij raden aan om de informatie zorgvuldig te lezen voordat u de Weber® gasbarbecue gaat gebruiken.
- Niet voor gebruik door kinderen.
- Niet aansluiten op de aardgasleiding van de woning. De kleppen en de openingen zijn uitsluitend bedoeld voor LP-gas.
- Niet gebruiken met houtskoolbriketten of lavastenen.
- Gebruik een gasfles van minimaal 10 kg.
- In het Verenigd Koninkrijk dient dit toestel te zijn voorzien van een gasdrukregelaar die voldoet aan BS 3016 en die een nominale uitgang heeft van 37 millibar. (Geleverd bij de barbecue.)
- Vermijd knikken in de slang.
- De lengte van de slang mag niet langer zijn dan 1,5 meter.
- Wij raden aan dat u de gasslang op uw Weber gasbarbecue om de 5 jaar vervangt. In sommige landen kunnen regels zijn dat de gasslang binnen de 5 jaar moet worden vervangen. De regels van deze landen hebben prioriteit.
- Onderdelen die zijn vastgezet door de fabrikant mogen niet worden veranderd door de gebruiker.
- Aanpassingen aan de barbecue kunnen gevaarlijk zijn.
- Alleen een nationaal goedgekeurde lagedrukslang en gasdrukregelaar mogen worden gebruikt.
- Reserve gasdrukregelaars en slangeenheden dienen te zijn aangegeven door de fabrikant van het gastoestel voor het bereiden van eten buitenshuis. ♦

OPSLAAN

- Als de Weber® gasbarbecue niet wordt gebruikt, dient u de gaskraan op de gasfles dicht te draaien.
- Ontkoppel de gastoevoerleiding wanneer u de Weber® gasbarbecue binnenshuis bewaart. De gasfles zelf dient buitenshuis te worden bewaard in een goed geventileerde ruimte.
- Als de gasfles niet wordt verwijderd van de Weber® gasbarbecue, dienen de hele barbecue en de gasfles buitenshuis te worden bewaard in een goed geventileerde ruimte.
- De gasflessen dienen buitenshuis te worden opgeslagen buiten bereik van kinderen en in een goed geventileerde ruimte. Ontkoppelde gascilinders mogen niet worden bewaard in een gebouw, garage of andere gesloten ruimten. ♦

GEBRUIK

- ⚠ **WAARSCHUWING: Dit toestel is alleen bedoeld voor gebruik buitenshuis en mag nooit worden gebruikt in garages en onder overdekte of dichte terrassen of op veranda's.**
- ⚠ **WAARSCHUWING: Plaats uw Weber® gasbarbecue niet onder een niet-hittebestendig afdak of zonnenscherm.**
- ⚠ **WAARSCHUWING: Houd brandbaar materiaal minimaal 60 cm uit de buurt van de bovenzijde, onderzijde, achterzijde of zijkanten van de barbecue.**
- ⚠ **WAARSCHUWING: Uw Weber® gasbarbecue is niet bedoeld voor gebruik in of op caravans en/of boten.**
- ⚠ **WAARSCHUWING: Bij gebruik wordt de gehele barbecue warm. Laat de barbecue nooit onbeheerd achter.**
- ⚠ **WAARSCHUWING: Zorg dat de elektrische stroomsnoeren en de gastoevoerslang uit de buurt blijven van verwarmde oppervlakken.**
- ⚠ **WAARSCHUWING: Gebruik geen ontvlambare dampen of vloeistoffen, zoals petroleum, kerosine, alcohol, enz. en andere ontvlambare materialen in de buurt van het kookgebied.**
- ⚠ **WAARSCHUWING: Bewaar nooit een extra (reserve) gasfles in de buurt van de Weber® gasbarbecue.**
- ⚠ **WAARSCHUWING: De barbecue wordt heel erg heet. Wees extra voorzichtig wanneer er kinderen of ouderen aanwezig zijn.**
- ⚠ **WAARSCHUWING: De barbecue niet verplaatsen wanneer deze in gebruik is.**
- ⚠ **WAARSCHUWING: Draag handschoenen bij gebruik van de barbecue. ♦**

TIPS VOOR VEILIGE HANTERING VAN VLOEIBARE PROPAAANGASFLESSEN

- Vloeibaar propaangas (LP) is een aardolieproduct, net zoals benzine en aardgas. LP-gas is een gas met normale temperaturen en drukken. Bij een gemiddelde druk in een gasfles is LP-gas vloeibaar. Als de druk wordt afgelaten, verdampt de vloeistof snel en vormt een gas.
- LP-gas ruikt hetzelfde als aardgas. U dient attent te zijn op deze geur.
- LP-gas is zwaarder dan lucht. Lekkend LP-gas kan zich op lage plaatsen verzamelen en kan zich verspreiden.
- De LP-gasfles dient altijd in een opwaartse stand te worden geïnstalleerd, vervoerd en bewaard. LP-gasflessen mogen niet vallen of hardhandig worden gehanteerd.
- De LP-gasfles nooit bewaren of vervoeren bij temperaturen hoger dan 51 °C (te heet om met de hand vast te pakken - bijvoorbeeld: laat de LP-gasfles niet achter in de auto op een warme dag).
- Behandel "lege" LP-gasflessen met dezelfde zorg als volle gasflessen. Er kan nog altijd gasdruk in de gasfles zitten wanneer de LP-tank leeg is. Sluit voor het ontkoppelen altijd de gaskraan.
- Gebruik geen beschadigde LP-gasfles. Gedeukte of roestige LP-gasflessen of LP-gasflessen met een beschadigde gaskraan kunnen gevaarlijk zijn en moeten direct worden vervangen door een nieuwe gasfles.
- De koppeling waar de slang op de LP-gasfles aansluit moet telkens op lekkage worden getest wanneer de LP-gasfles wordt aangesloten. Voer telkens een controle uit wanneer de LP-gasfles wordt gevuld.
- Controleer of de gasdrukregelaar is bevestigd met de kleine ventilatieopening naar beneden toe, zodat er geen water in kan blijven staan. Deze ventilatie mag geen vuil, vet, insecten, enz. bevatten. ♦

RESERVEGASSLANG EN GASDRUKREGELAAR

⚠ BELANGRIJK: Wij raden aan de gas slang op uw Weber gasbarbecue om de vijf (5) jaar te vervangen. In sommige landen kunnen er regels zijn dat de gas slang binnen de 5 jaar dient te worden vervangen. De regels van deze landen hebben prioriteit.

Neem voor de reservegasslang en de gasdrukregelaar contact op met de vertegenwoordiger van de klantendienst in uw gebied via "Neem contact op" op onze website. Surf naar www.weber.com®.

LAND	GASTYPE & DRUK	
Bulgarije, Cyprus, Tsjechische Republiek, Denemarken, Estland, Finland, Hongarije, IJsland, Letland, Litouwen, Malta, Nederland, Noorwegen, Roemenië, Slowakije, Slovenië, Spanje, Zweden, Turkije	I ₃ B/P - 30 mbar	
België, Frankrijk, Griekenland, Ierland, Italië, Luxemburg, Portugal, Zwitserland, Verenigd Koninkrijk	I ₃₊ - 28-30 / 37 mbar	
Polen	I ₃ B/P - 37 mbar	
Oostenrijk, Duitsland	I ₃ B/P - 50 mbar	
ENERGIEVERBRUIK		
	Propaan kW	Butaan kW
Summit® 420	18,0	20,2
Summit® 470	26,0	30,2
Summit® 620	21,1	24,0
Summit® 670	29,3	33,4
	Propaan g/u	Butaan g/u
Summit® 420	1.287	1.470
Summit® 470	1.858	2.198
Summit® 620	1.508	1.747
Summit® 670	2.094	2.431

DE GASFLES INSTALLEREN

Koop een volle gasfles bij uw gasdealer

De gasfles dient altijd rechtop te worden geïnstalleerd, vervoerd en bewaard. De gasfles mag nooit vallen of onzorgvuldig gehanteerd worden. De gasfles nooit bewaren in een ruimte met temperaturen hoger dan 51 °C (te heet om met de hand vast te pakken). Laat de gasfles bijvoorbeeld niet achter in uw auto op warme dagen. (Raadpleeg: "TIPS VOOR VEILIGE HANTERING VAN LP-GASFLESSEN"). ♦

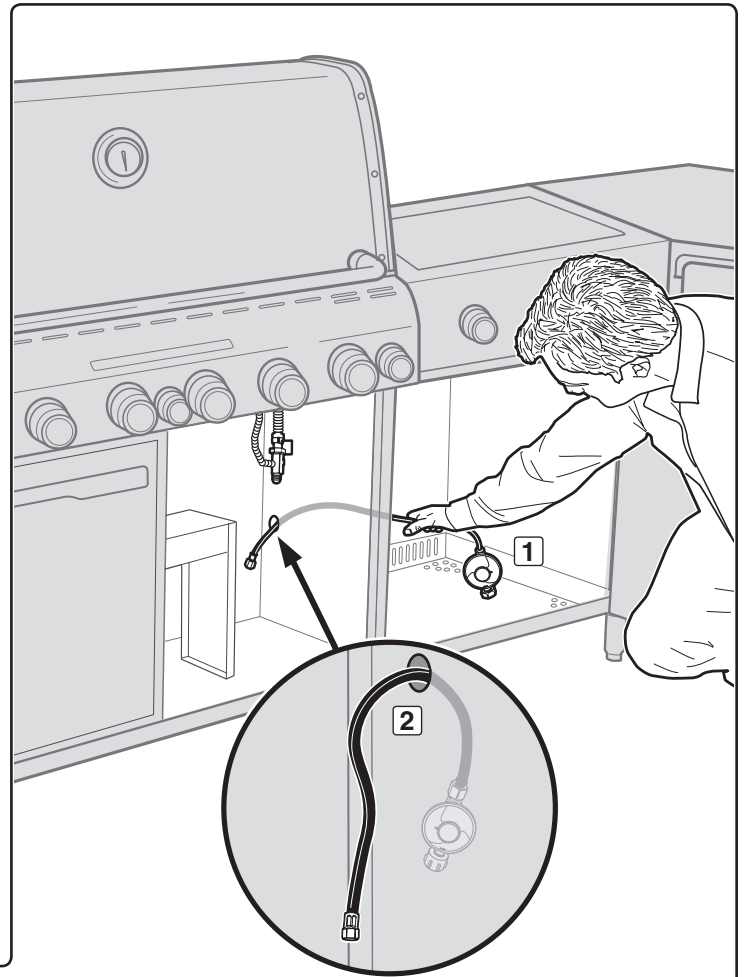
AANSLUITING VAN SLANG EN GASDRUKREGELAAR

De slang en gasdrukregelaar moeten vanaf de opbergruimte van de zijbrander/LP-gasfles naar de opbergruimte van de hoofdeenheid van de barbecue worden geleid voordat de aansluiting wordt gemaakt.

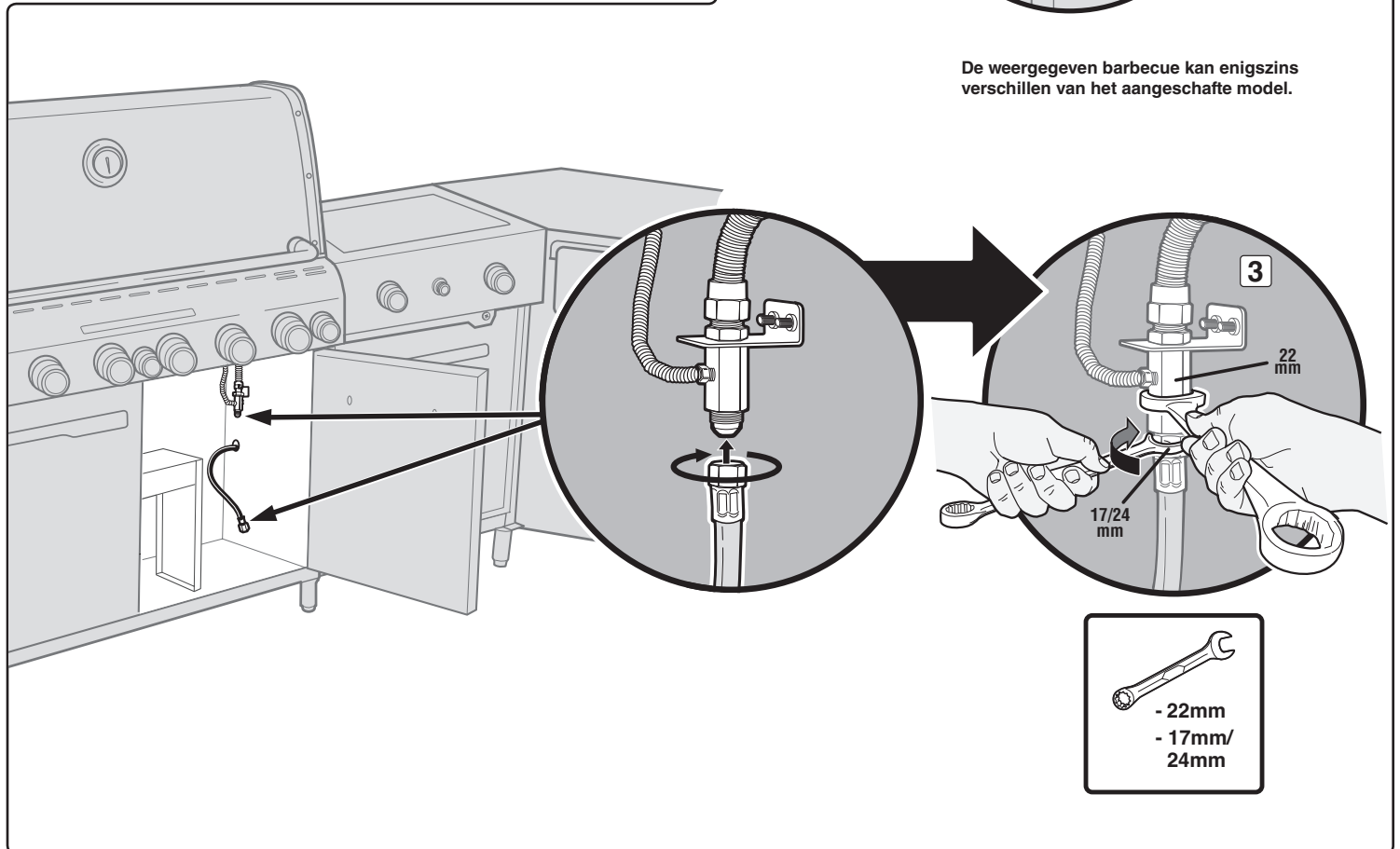
Installatie in de opbergruimte

U heeft het volgende nodig: slang en gasdrukregelaar (1).

- A) Open de deuren van de opbergruimtes van de hoofdeenheid en van de zijbrander/LP-gasfles.
- B) Plaats de slang van de gasdrukregelaar door de opening in de opbergruimte van de zijbrander/LP-gasfles (2) in de opbergruimte van de hoofdeenheid van de barbecue.
- C) Sluit de slang aan op het tussenschot en maak de aansluiting vast (3). Gebruik een 22 mm sleutel om het tussenschot te stabiliseren en maak de slangaansluiting vast met een 17 mm sleutel of een 24 mm sleutel. ♦



De weergegeven barbecue kan enigszins verschillen van het aangeschafte model.



DE VLOEIBARE PROPAANGASFLES AANSLUITEN

⚠ WAARSCHUWING: Controleer of de klep van de LP-gasfles of gaskraan is gesloten.

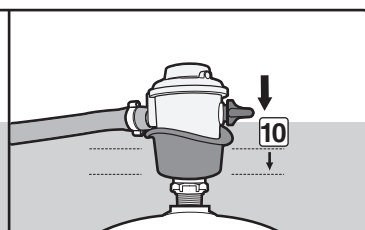
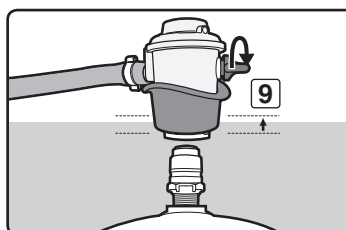
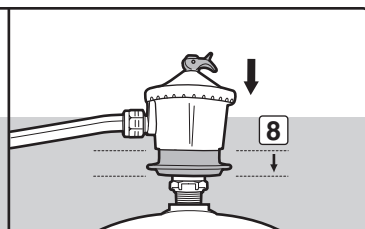
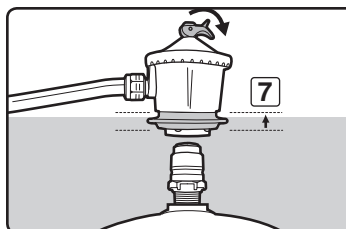
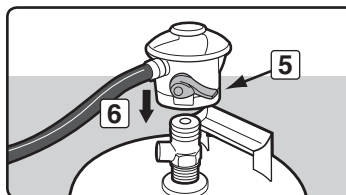
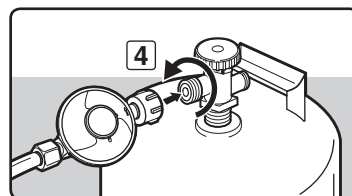
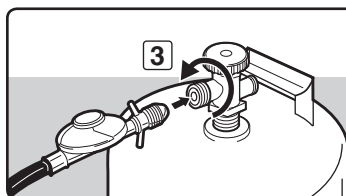
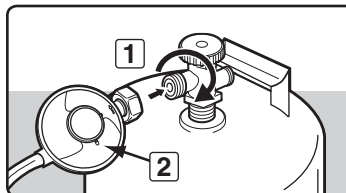
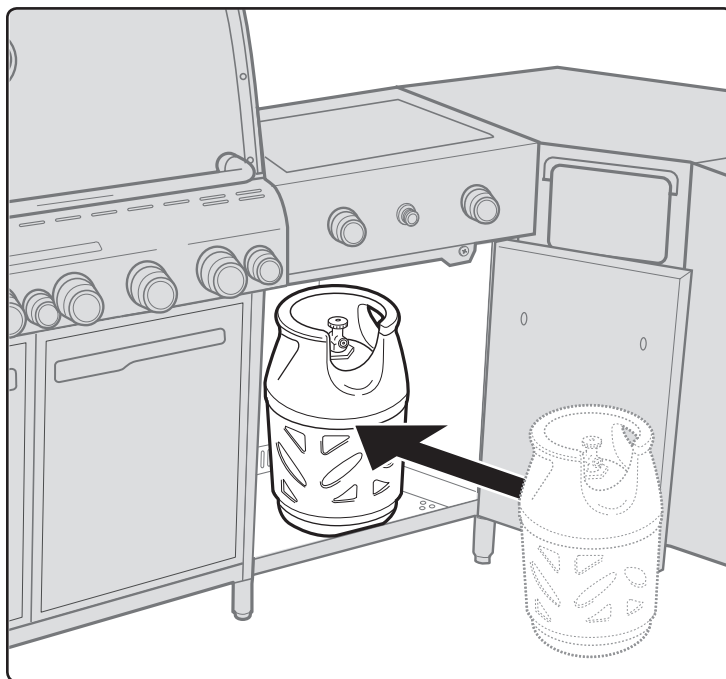
Gebruik een gasfles van minimaal 10 kg.

Til de gasfles op en plaats deze in de opbergruimte van de zijbrander/LP-gasfles. Plaats de gasfles zo dat de klepopeningen naar de voorzijde van de barbecue wijzen.

A) Vervang de LP-gasfles.

Bij bepaalde gasdrukregelaars dient u op ON te drukken om deze aan te sluiten en op OFF om deze te ontkoppelen, andere gasdrukregelaars bevatten een moer en een linksdraaiende schroefdraad om de gasdrukregelaar op de gaskraan aan te sluiten. Volg één van de afbeeldingen van de specifieke instructies voor de aansluiting van de gasdrukregelaar aan de hand van uw type gasdrukregelaar.

- a) Schroef de aansluiting van de gasdrukregelaar op de gasfles met een linksom draaiende beweging (1). Plaats de gasdrukregelaar zo dat de ventilatieopening (2) naar beneden wijst.
- b) Schroef de aansluiting van de gasdrukregelaar op de gasfles met een linksom draaiende beweging (3) (4).
- c) Controleer of de hendel van de gasdrukregelaar (5) omlaag of uit staat. Duw de gasdrukregelaar op de gaskraan omlaag totdat de gasdrukregelaar in positie klikt (6).
- d) Controleer of de hendel van de gasdrukregelaar uit staat. Schuif de kraag van de gasdrukregelaar omhoog (7) (9). Duw de gasdrukregelaar omlaag op de gaskraan en behoud de druk. Schuif de kraag dicht (8) (10). Herhaal de procedure als de gasdrukregelaar niet is vergrendeld. ♦



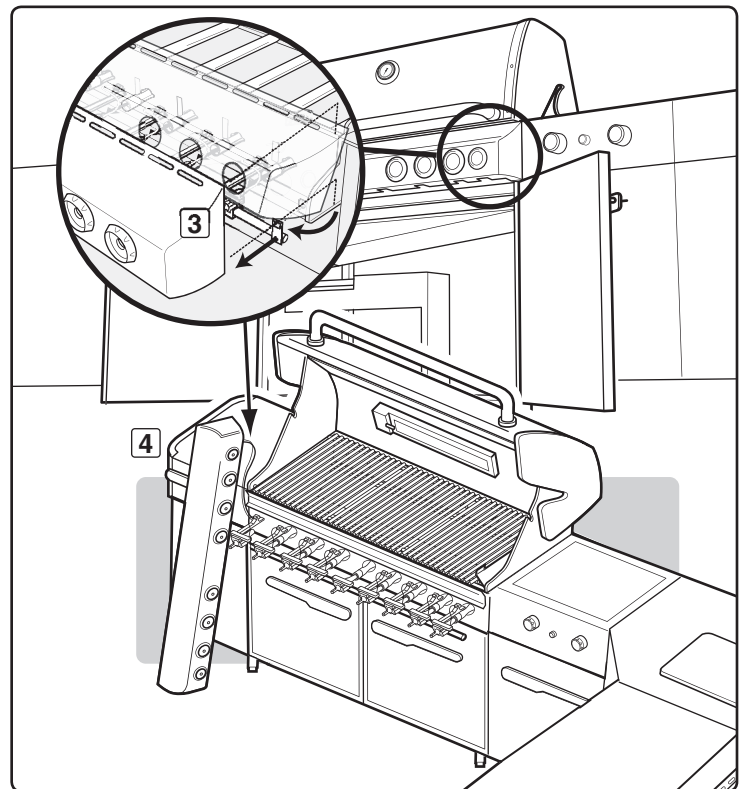
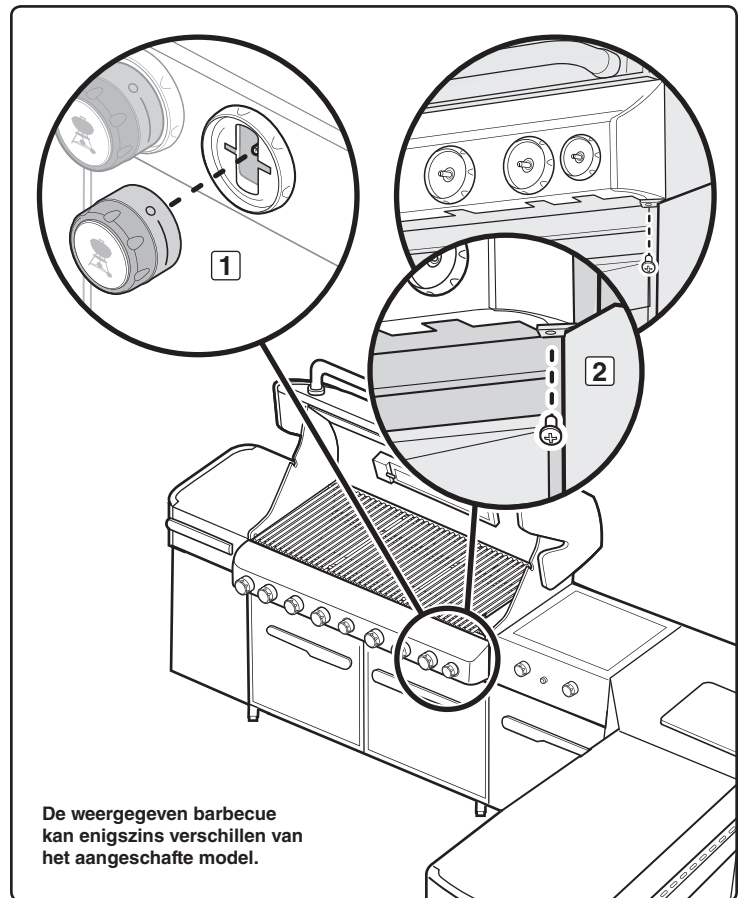
VOORBEREIDING OP LEKTEST

⚠ **WAARSCHUWING:** De gasaansluitingen van uw Summit® gasbarbecue zijn in de fabriek getest. Wij raden echter aan om een controle uit te voeren op lekkage bij alle gasaansluitingen voordat u uw Summit® gasbarbecue gaat gebruiken.

Verwijder het bedieningspaneel

Benodigd gereedschap: Phillips-schroevendraaier.

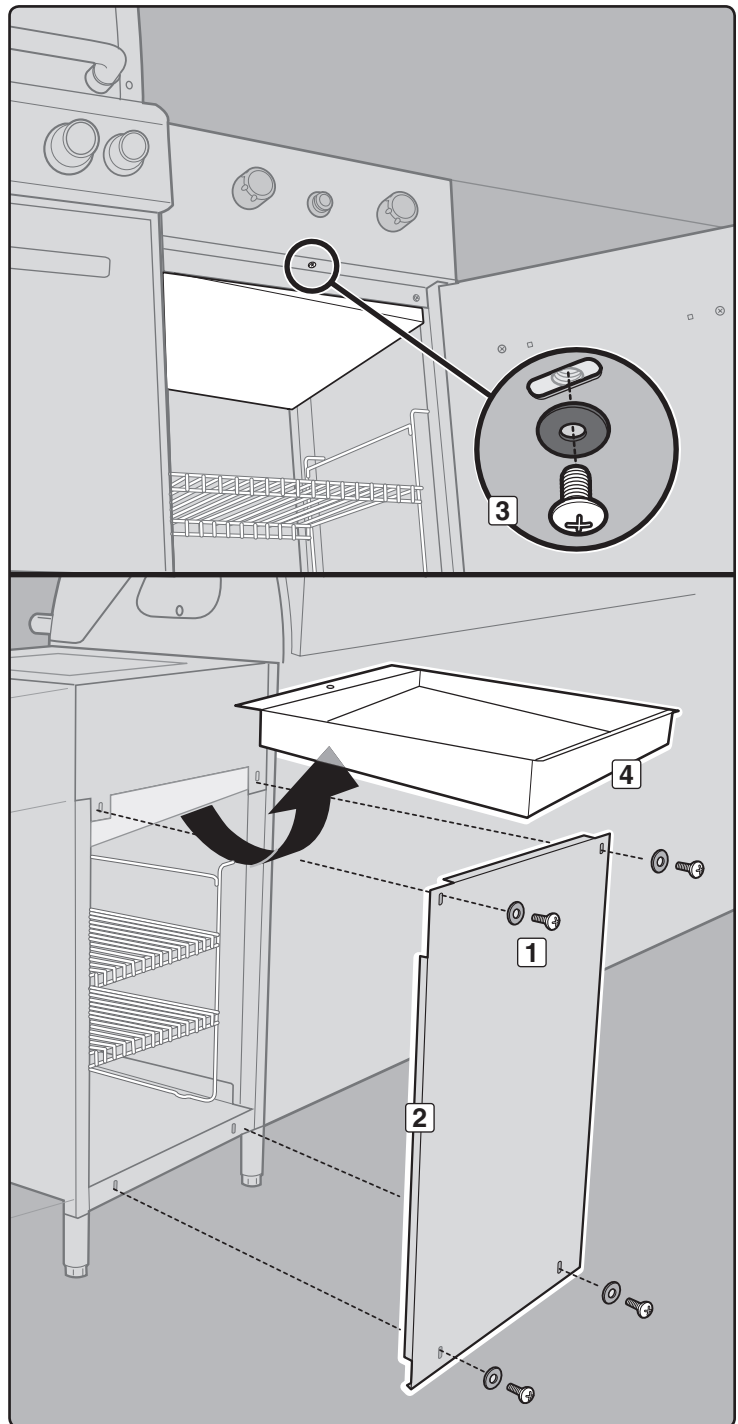
- A) Verwijder de regelknoppen van de brander (1).
- B) Verwijder de twee schroeven die het bedieningspaneel op het frame bevestigen (2).
- C) Verwijder het bedieningspaneel. Kantel het paneel naar voren, til het op en beweeg het weg van de barbecue (3).
- D) Laat het bedieningspaneel tegen de linkerzijde van de barbecue rusten, (4) waardoor de kleppen, branders, ontsteking en verdeelstuk zichtbaar worden.



Verwijder het achterpaneel en de wateropvangner van de opbergruimte van de zijbrander

Benodigd gereedschap: Phillips-schroevendraaier.

- A) Verwijder, terwijl u achter de eenheid staat, de schroeven die het achterpaneel van de opbergruimte van de zijbrander bevestigen met een Phillips-schroevendraaier **(1)**.
- B) Verwijder het achterpaneel en leg deze apart **(2)**.
- C) Open, terwijl u voor de eenheid staat, de deur van de opbergruimte van de zijbrander en verwijder de schroef die de wateropvangner van de opbergruimte van de zijbrander bevestigt **(3)**.
- D) Duw, terwijl u achter de eenheid staat, de wateropvangner naar voren zodat de achterste rand omlaag kan komen. Draai naar beneden in een hoek en verwijder van de opbergruimte van de zijbrander **(4)**. ♦



CONTROLLEREN OP GASLEKKAGE

⚠ GEVAAR

Gebruik geen vuur om te controleren op gaslekken. Let erop dat er geen vonken of vuur in de buurt zijn wanneer u controleert op lekkage. Vonken of open vuur kunnen een brand of explosie veroorzaken met ernstig of fataal letsel en beschadigingen van eigendommen als gevolg.

⚠ WAARSCHUWING: Controleer wanneer u een gasaansluiting ontkoppelt en weer aansluit de aansluiting op gaslekkages.

Opmerking: Alle onderdelen die in de fabriek zijn aangesloten, zijn zorgvuldig op gaslekkages gecontroleerd. De branders zijn getest. Als voorzorgsmaatregel dient u alle aansluitingen op lekkages te controleren voor u uw Weber® gasbarbecue gebruikt. Door het transport en de hantering kan een gasaansluiting loszitten of beschadigd zijn.

⚠ WAARSCHUWING: Voer deze lekkagecontroles zelfs uit als uw barbecue door de dealer of de winkel is gemonteerd.

Opmerking: Omdat tijdens het controleren op gaslekkages zeepsop wordt gebruikt, bestaat het risico van lichte roestvorming. Spoel daarom na het controleren op lekkages altijd alle aansluitingen af met water.

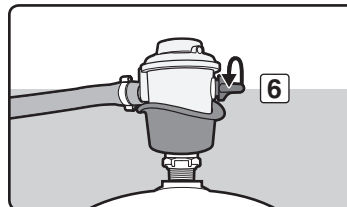
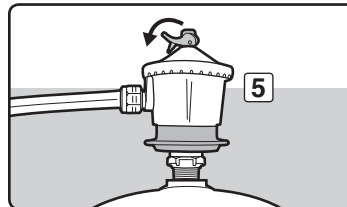
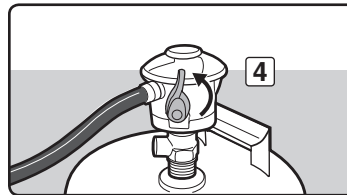
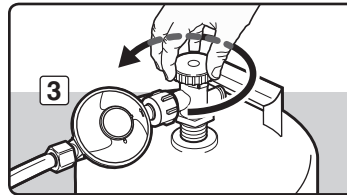
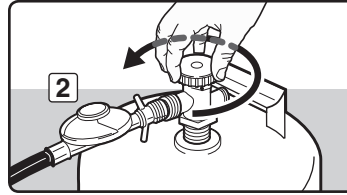
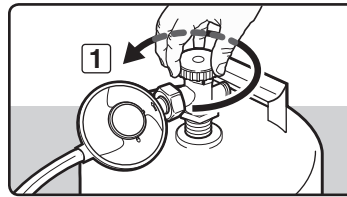
Controleer of de zijbrander uit staat als uw barbecue hiervan is voorzien.

Controles op lekkage uitvoeren: open de gaskraan door het handwielte van de gaskraan naar links te draaien.

⚠ WAARSCHUWING: Zet de branders niet aan bij het controleren op lekkage.

U heeft het volgende nodig: wat zeepsop en een doek of borstel om het zeepsop aan te brengen.

- A) Maak wat zeepsop.
- B) Draai de gaskraan open met een van de geschikte opties op uw gasfles en regelaartype.
 - a) Draai de gaskraan naar links (1) (2) (3).
 - b) Beweeg de hendel van de gasdrukregelaar naar de ON-stand (4).
 - c) Beweeg de hendel van de gasdrukregelaar naar de ON-stand (5) (6).
- C) Controleer op lekkage door zeepsop op de aansluiting aan te brengen en vervolgens te kijken of er zeepbellen verschijnen. Wanneer u zeepbellen ziet en de zeepbellen worden groter, dan is er sprake van lekkage. Wanneer er een lek is, draait u het gas dicht en draait u de aansluiting verder aan. Zet het gas weer open en controleer de aansluiting opnieuw met zeepsop. Wanneer de lekkage niet verholpen is, dient u contact op te nemen met een vertegenwoordiger van de klantenservice in uw regio via de contactgegevens op onze website. Surf naar www.weber.com.
- D) Wanneer u op lekkage heeft gecontroleerd, draait u de gastoevoer naar OFF en spoelt u de aansluitingen na met water.



Controleer

- A) De aansluitingen van de hoofdgasleiding en het verdeelstuk (1).
- B) De aansluiting van het spit (IR brander) en de gasleiding (2).
- C) De aansluiting van het tussenschot en de gasleiding (3).

⚠ WAARSCHUWING: Bij een lekkage bij de aansluiting (1, 2 of 3) dient u de aansluiting met een steeksleutel aan te draaien en op lekkages te controleren met zeepwater. Wanneer de lekkage niet is verholpen na het aandraaien, draai dan het gas dicht. **GEBRUIK DE BARBECUE NIET. Neem contact op met de vertegenwoordiger van Weber in uw regio. Hiervoor kunt u de functie "Neem contact op" op onze website gebruiken. Surf naar www.weber.com.**

- D) De aansluiting tussen de zijbranderslang en het tussenschot (4).
- E) De aansluitingen tussen de zijbranderslang voor snelle ontkoppeling, de zijbranderklep en de opening (5).
- F) De aansluitingen tussen de slang en de gasdrukregelaar (6).
- G) De aansluitingen tussen de gasfles en de gasdrukregelaar (7).
- H) De aansluitingen tussen de kleppen en het verdeelstuk (8).

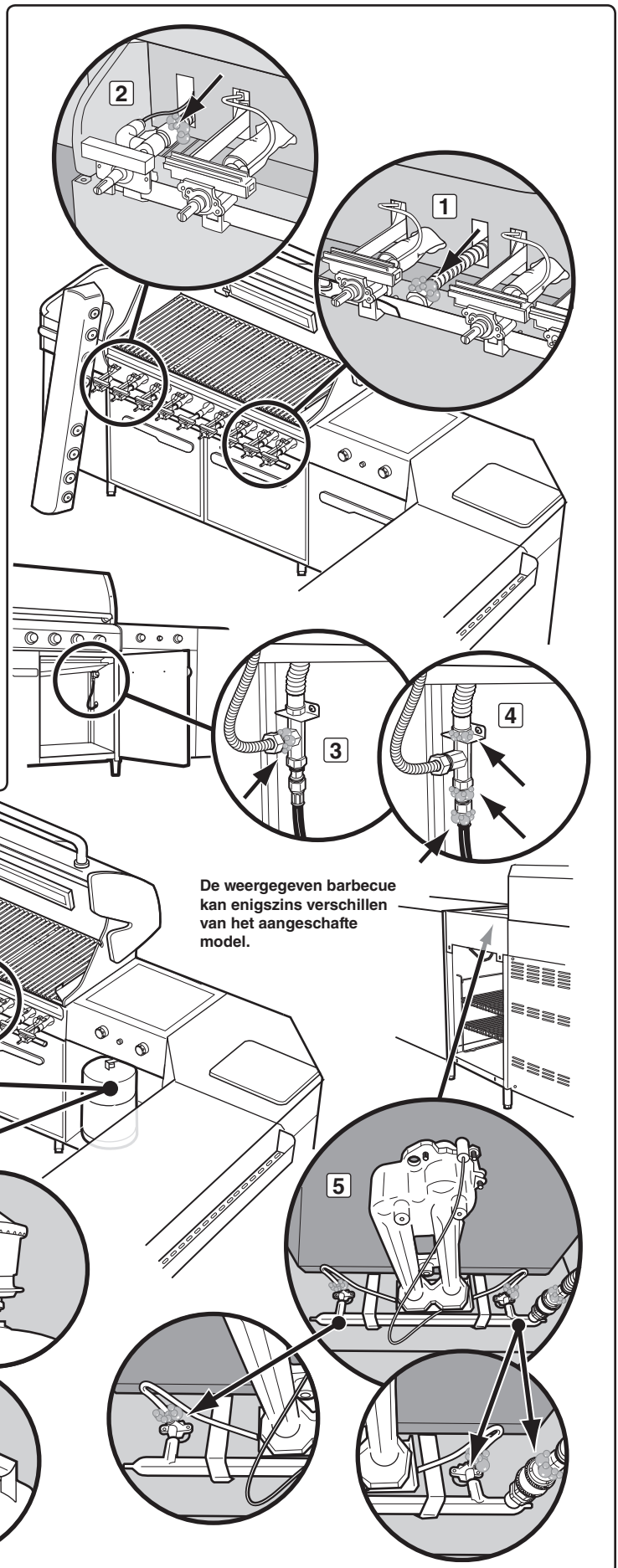
⚠ WAARSCHUWING: Wanneer er een lek bij de aansluitingen (4, 5, 6, 7 of 8) wordt geconstateerd, draai dan het gas dicht. **GEBRUIK DE BARBECUE NIET. Neem contact op met de vertegenwoordiger van Weber in uw regio. Hiervoor kunt u de functie "Neem contact op" op onze website gebruiken. Surf naar www.weber.com.**

Wanneer u op lekkage hebt gecontroleerd, draait u de gastoevoer van de bron dicht en spoelt u de aansluitingen na met water.

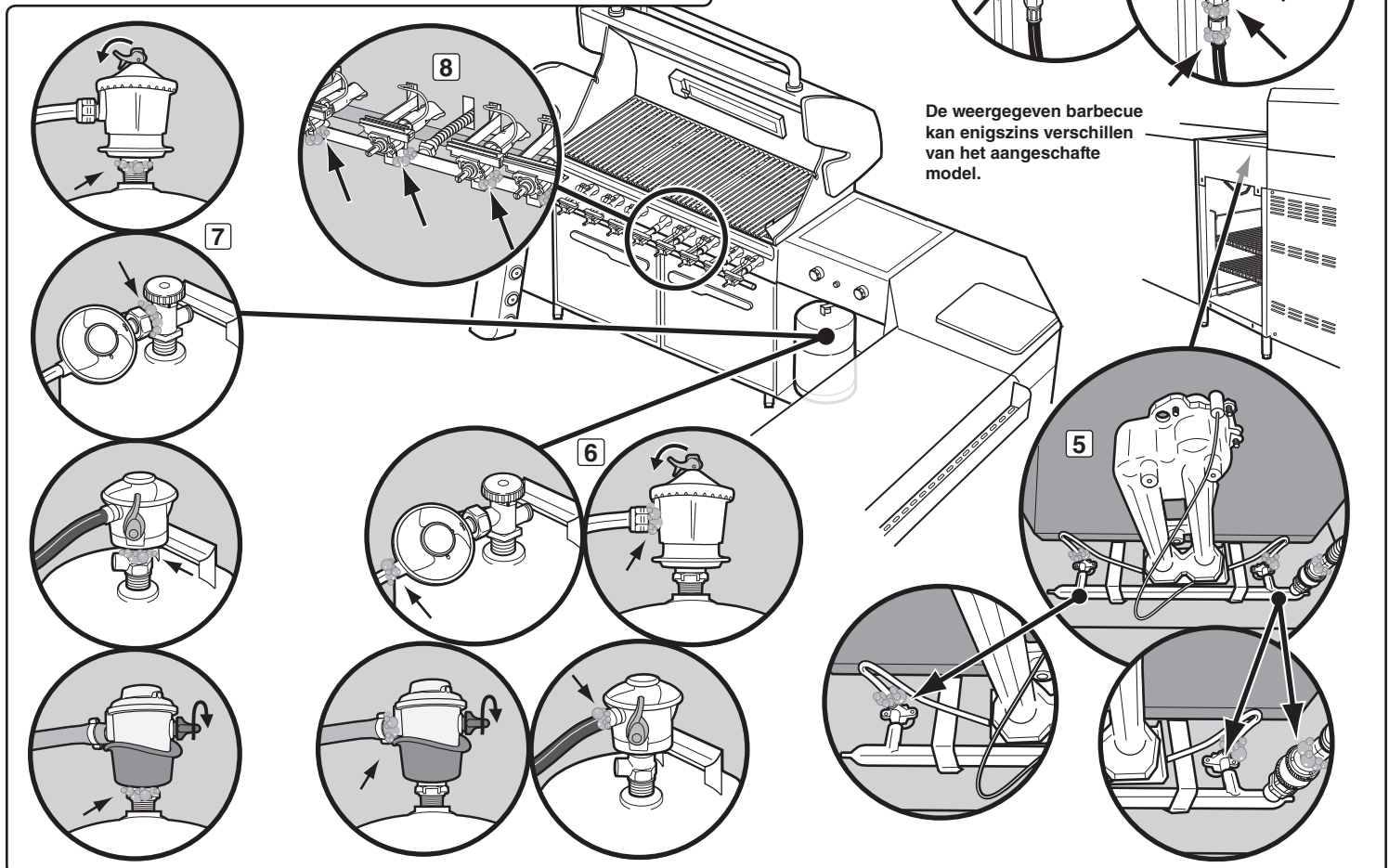
Plaats het bedieningspaneel weer terug

Benodigd gereedschap: bedieningspaneel, schroeven en regelknoppen van de brander.

- A) Haak de bovenzijde van het bedieningspaneel op de haken voor het paneel aan beide kanten van de voorzijde van de ketel.
- B) Lijn de schroeven uit met de schroefgaten op de beugel van het bedieningspaneel en het frame.
- C) Draai de schroeven vast.
- D) Plaats de juiste regelknoppen op de gasknoppenen. ♦



De weergegeven barbecue kan enigszins verschillen van het aangeschafte model.



GASINSTRUCTIES

DE VLOEIBARE PROPAANGASFLES HERVULLEN

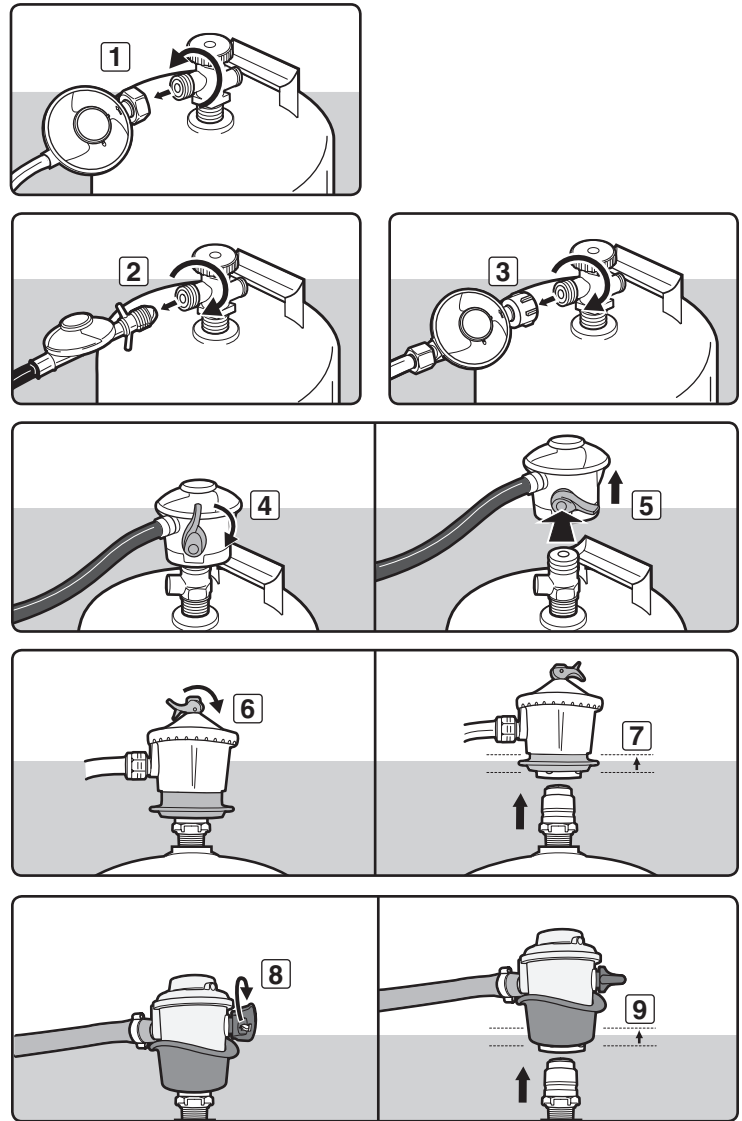
Wij raden aan dat u de LP-gasfles vult voordat deze volledig leeg is. Ga hiervoor met de LP-gasfles naar een "Gaspropan"-dealer.

Gasfles verwijderen:

- A) Draai de gastoevoer dicht en verwijder de slang en gasdrukregelaar van de gasfles. Volg een van de afbeeldingen van de specifieke instructies voor de aansluiting van de gasdrukregelaar aan de hand van uw type gasdrukregelaar.
- Schroef de aansluiting van de gasdrukregelaar op de tank naar links (1).
 - Schroef de aansluiting van de gasdrukregelaar op de tank naar links (2) (3).
 - Beweeg de hendel van de gasdrukregelaar (4) omlaag of in de uit-stand. Duw op de hendel van de gasdrukregelaar (5) totdat deze loskomt van de tank.
 - Beweeg de hendel van de gasdrukregelaar naar de OFF-stand (6) (8). Schuif de kraag van de gasdrukregelaar omhoog (7) (9) om deze los te maken van de tank.
- B) Vervang de lege gasfles door een volle gasfles. ♦

DE VLOEIBARE PROPAANGASFLES (LP) OPNIEUW AANSLUITEN

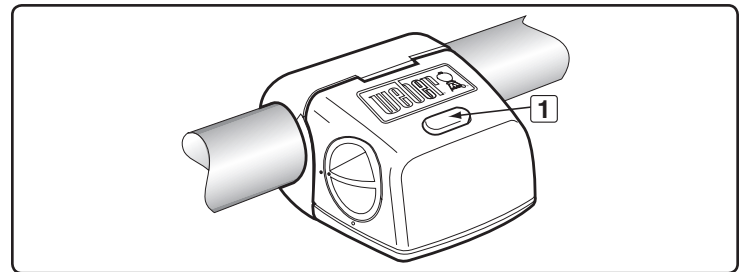
Zie "DE VLOEIBARE PROPAANGASFLES AANSLUITEN." ♦



VERLICHTING

WEBER® GRILL-OUT™ HANDGREEPVERLICHTING

De Weber Grill Out™ handgreepverlichting heeft een ingebouwde "kantelsensor." Als de aan/uit-knop (1) is ingeschakeld, zal het licht gaan branden als het barbecuegedeksel wordt opgetild. De verlichting zal uitgaan als de deksel wordt gesloten. Schakel voor gebruik overdag de sensor uit door op de aan/uit-knop te drukken. ♦

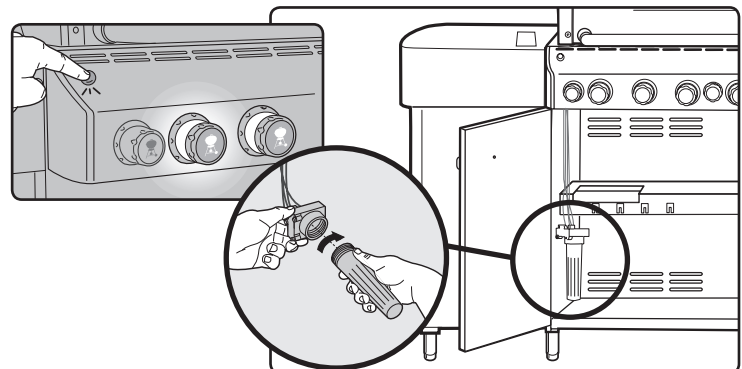


VERLICHTE REGELKNOPPEN

Uw gasbarbecue is voorzien van regelknoppen die oplichten, waardoor u de warmte-instellingen nauwkeurig kunt afstellen, zelfs tijdens omstandigheden met weinig licht.

Vereist 3 "D"-batterijen. Geen oude en nieuwe batterijen door elkaar gebruiken of verschillende typen batterijen gebruiken (standaard, alkaline of oplaadbare). De batterijbehuizing zit in de opbergruimte aan de linkerzijde.

Aan/uit-knop gebruiken, inschakelen. ♦



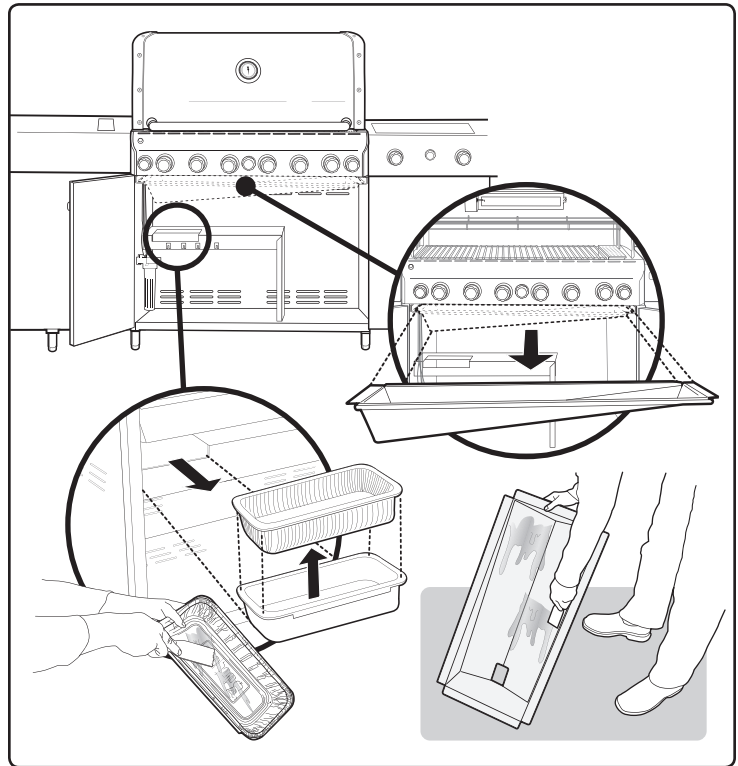
ALVORENS DE BARBECUE IN GEBRUIK TE NEMEN

UITSCHUIFBARE VETOPVANGLADE EN WEGWERPBARE DRUIPPAN

Uw barbecue is voorzien van een vetopvangsysteem. Controleer de uitschuifbare vetopvanglade en de wegwerpbare opvangbak op overtollig vet voor elk gebruik.

Verwijder overtollig vet met een kunststof spatel; zie afbeelding. Was, zo nodig, de vetopvanglade en de druippan met zeepwater af en spoel deze vervolgens af met schoon water. Vervang zo nodig de wegwerpbare druippan.

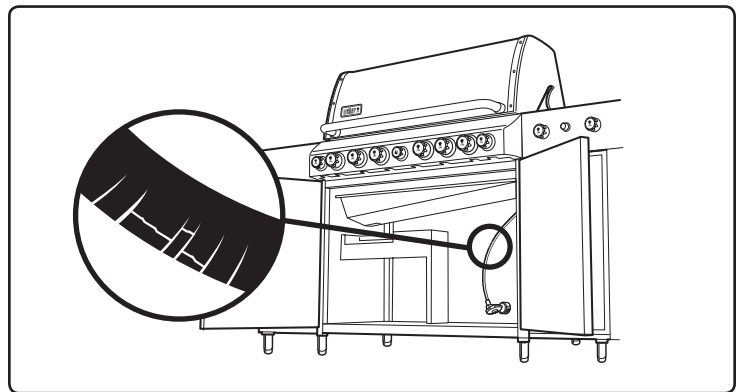
- ⚠ **WAARSCHUWING: Controleer de uitschuifbare vetopvanglade en de wegwerpbare opvangbak op overtollig vet voor elk gebruik. Verwijder overtollig vet om een vetbrandje te voorkomen. Een vetbrandje kan ernstig lichamelijk letsel of schade aan eigendommen veroorzaken.**
- ⚠ **LET OP: Bedek de uitschuifbare vetopvanglade niet met aluminiumfolie.** ♦



CONTROLE VAN DE SLANG

De slang dient te worden gecontroleerd op enige tekenen van scheurtjes.

- ⚠ **WAARSCHUWING: Controleer de slang voor elk gebruik van de barbecue op krassen, barsten, slijtageplekken of insnijdingen. De barbecue niet gebruiken als de slang op enige wijze is beschadigd. Vervang de slang alleen door een door Weber® goedgekeurde reserveslang. Neem contact op met de vertegenwoordiger van Weber in uw regio. Hiervoor kunt u de functie "Neem contact op" op onze website gebruiken. Surf naar www.weber.com®.** ♦

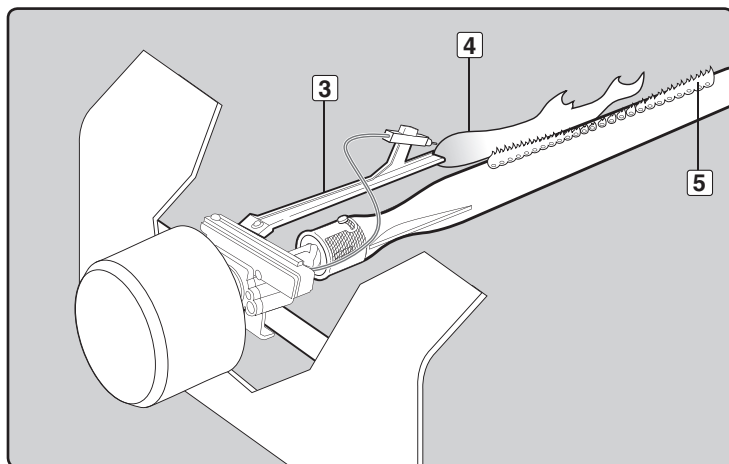
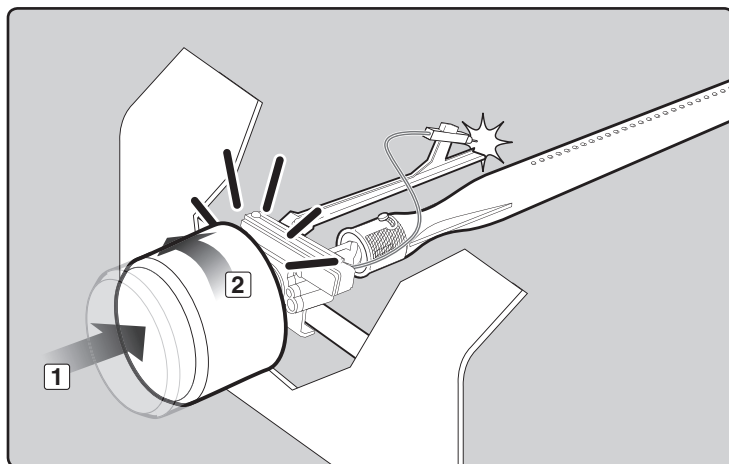


WERKING VAN ONTSTEKING

⚠ Open de deksel altijd om de branders aan te steken.

- A) Elke regelknop bevat een eigen ingebouwde ontstekingselektrode. Om een vonk te krijgen, dient u de knop in te drukken (1) en de knop naar START/HI te draaien (2).
- B) Deze handeling geeft een gasstroom en een vonk naar de ontstekingsbuis van de brander (3). U hoort de ontsteker "klikken". U ziet een oranje vlam van 7 mm - 12 mm (3" - 5") uit de ontstekingsbuis van de brander aan de linkerzijde van de brander(4).
- C) **Houd de branderknop gedurende twee seconden na de "klik" ingedrukt.** Hierdoor kan het gas volledig door de branderbuis stromen (5) en zorgen voor een ontsteking.
- D) Controleer of de brander aan staat door omlaag door de grillroosters te kijken. Er moet een vlam zichtbaar zijn. Druk op de regelknop en draai deze naar OFF als de brander niet bij de eerste keer gaat branden. Herhaal de ontstekingsprocedure nogmaals.

⚠ WAARSCHUWING: Wanneer de brander nog steeds niet brandt, draait u de regelknop naar stand OFF en wacht u vijf minuten zodat het gas is verdwenen voor u het opnieuw probeert of wanneer u de brander wilt aansteken met lucifers. ♦



ONTSTEKING EN GEBRUIK VAN HOOFDBRANDER

ONTSTEKEN VAN HOOFDBRANDER

⚠ GEVAAR

Wanneer de deksel tijdens het aansteken van de branders van de barbecue niet open staat, of wanneer u geen vijf minuten wacht om het gas te laten verdwijnen wanneer de barbecue niet aangestoken kan worden, kan dit resulteren in een explosie met ernstig of zelfs fataal letsel als gevolg.

Ontsteking van hoofdbrander

Opmerking: Elke regelknop van de ontsteking veroorzaakt een vonk van de ontstekingselektrode naar de aansteekbuis van de brander. U geeft de energie voor de vonk door de regelknop in te drukken en deze naar START/Hi te draaien. Nu zal elke individuele brander worden aangestoken.

A) Open de deksel (1).

B) Verzeker u ervan dat de regelknop van de brander op OFF (2) staat. (Druk de regelknop in en draai deze met de klok mee om er zeker van te zijn dat deze in stand OFF staat.)

⚠ **WAARSCHUWING: De regelknoppen van de brander dienen op OFF te staan voordat u de gaskraan op de vloeibare propaangasfles opent.**

C) Draai de gaskraan open met één van de geschikte opties op uw gasfles en regelaartype (3).

⚠ **WAARSCHUWING: Buig niet over de geopende barbecue.**

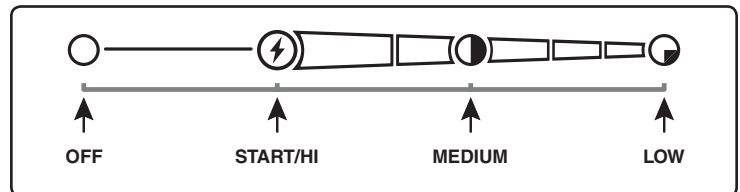
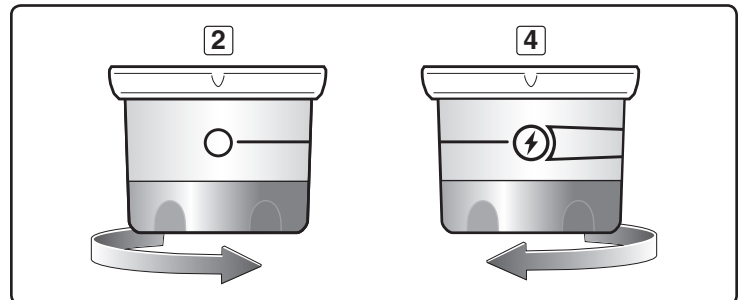
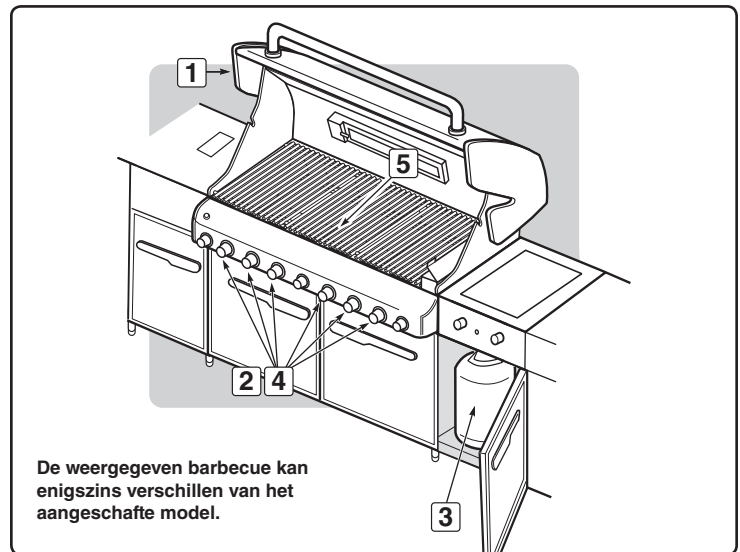
D) Duw de regelknop in en draai deze naar START/Hi totdat u de ontsteking hoort klikken - blijf de knop gedurende 2 seconden indrukken. Dit zal een vonk overbrengen naar de ontsteking, de ontstekingsbuis van de brander en vervolgens naar de hoofdbrander (4).

E) Controleer of de brander aan staat door omlaag door de grillroosters te kijken. Er moet een vlam zichtbaar zijn (5). Druk op de regelknop en draai deze naar OFF als de brander niet bij de eerste keer gaat branden. Herhaal de ontstekingsprocedure nogmaals.

⚠ **WAARSCHUWING: Wanneer de brander nog steeds niet brandt, draait u de regelknop naar stand OFF en wacht u vijf minuten zodat het gas is verdwenen voor u het opnieuw probeert of wanneer u de brander wilt aansteken met lucifers.** ♦

UITZETTEN

Druk de regelknop van elke brander in en draai deze met de klok mee naar de stand OFF. Zet de gastoevoer bij de bron uit. ♦



ONTSTEKING EN GEBRUIK VAN HOOFDBRANDER

HANDMATIG ONTSTEKEN VAN HOOFDBRANDER

⚠ GEVAAR

Wanneer de deksel tijdens het aansteken van de branders van de barbecue niet open staat, of wanneer u geen vijf minuten wacht om het gas te laten verdwijnen wanneer de barbecue niet aangestoken kan worden, kan dit resulteren in een explosie met ernstig of zelfs fataal letsel als gevolg.

- A) Open de deksel (1).
- B) Verzekert u ervan dat de regelknop van de brander op OFF (2) staat. (Druk elke knop in en draai ze met de klok mee om er zeker van te zijn dat deze in stand OFF staat.)

⚠ **WAARSCHUWING: De regelknoppen van de brander moeten op OFF staan voordat u de gaskraan op de vloeibare propaangasfles opent.**

- C) Draai de gaskraan open met een van de geschikte opties op uw gasfles en regelaartype (3).

- D) Plaats de lucifer in de luciferhouder en steek de lucifer aan.

⚠ **WAARSCHUWING: Buig niet over een geopende barbecue.**

- E) Plaats de luciferhouder en brandende lucifer door de grillroosters en Flavorizer® staven om de smokerbrander (4) aan te steken.

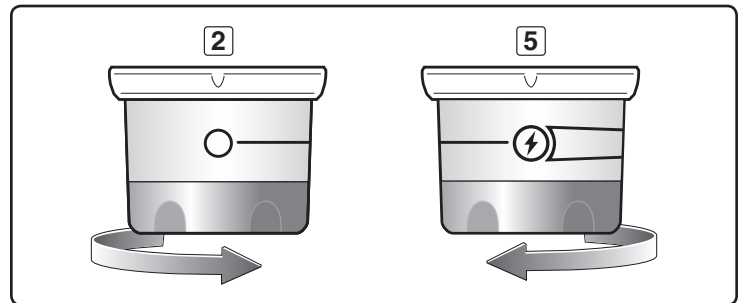
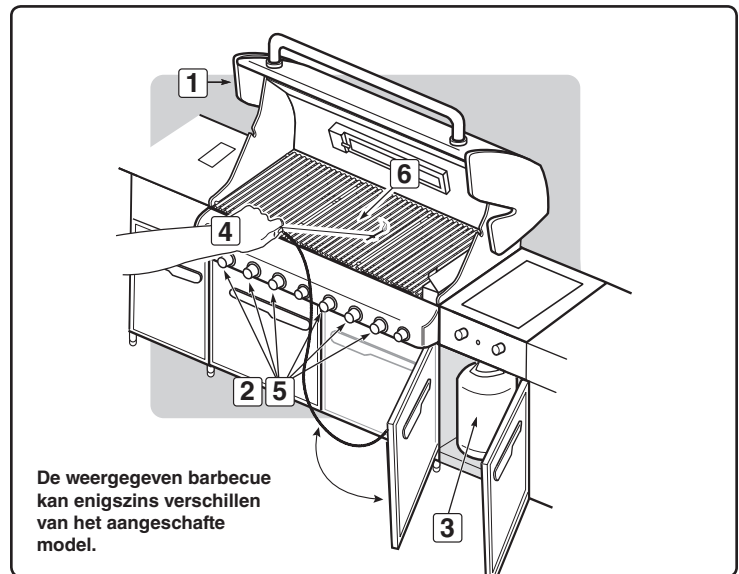
- F) Druk de regelknop in en draai deze naar START/HI (5).

- G) Controleer of de brander aan staat door omlaag door de grillroosters te kijken. Er moet een vlam zichtbaar zijn (6).

⚠ **WAARSCHUWING: Wanneer de brander nog steeds niet brandt, draait u de regelknop naar stand OFF en wacht u vijf minuten zodat het gas is verdwenen voor u het opnieuw probeert.** ♦

UITZETTEN

Elke knop van de branders indrukken en draaien naar de stand OFF. Draai de gastoevoer dicht bij de bron. ♦



BARBECUETIPS EN ANDERE HANDIGE TIPS

- Verwarm de barbecue voor het koken altijd voor. Draai alle branders naar HI en sluit de deksel; verwarm gedurende 10 minuten of totdat de thermometer 260° - 288° C (500° - 550° F) weergeeft.
- Schroei vlees dicht en bak het verder af met een gesloten deksel voor perfect bereide gerechten.
- De grilltijden in de recepten zijn gebaseerd op buitentemperaturen van 20 °C (70 °F) met weinig of geen wind. Houd rekening met langere bereidingstijden op koude of winderige dagen en op grotere hoogten. Houd rekening met kortere bereidingstijden bij extreem warm weer.
- De grilltijden kunnen verschillen aan de hand van het weer, de hoeveelheid, grootte en vorm van het bereide gerecht.
- De temperatuur van uw gasbarbecue kan de eerste paar keer heter worden dan normaal.
- De barbecueomstandigheden kunnen een afstelling van de branders vereisen voor de juiste bereidingstemperaturen.
- Over het algemeen hebben grotere stukken vlees een langere bereidingstijd dan kleinere stukken vlees. De bereidingstijd voor veel stukken op een rooster is langer dan wanneer er maar enkele stukken liggen. Gerechten die in bakken worden bereid, zoals groentes, hebben langer de tijd nodig wanneer ze in een diepe schaal dan wanneer ze in een lage schaal liggen.
- Snij overmatige vetstukken van biefstuk, karbonade en braadstukken, waardoor er slechts een dun randje (6,4 mm) vet overblijft. Minder vet betekent een eenvoudigere reiniging en is een zekere garantie tegen ongewenste opflakkingen van de vlammen.
- Gerechten die op het rooster direct boven de branders zijn geplaatst, moeten misschien vaker worden gedraaid of verplaatst dan in minder hete gebieden.
- Gebruik een tang in plaats van een vork voor het draaien en hanteren van de vleessoorten om de natuurlijke sappen niet te verliezen. Gebruik twee spatels voor het hanteren van hele vissen.
- Bij ongewenste opflakkingen van de vlammen, dient u alle branders uit te zetten en het gerecht naar de andere zijde van het rooster te verplaatsen. De vlammen zullen snel afnemen. Steek de barbecue weer aan nadat de vlammen zijn verdwenen. **GEBRUIK NOOIT WATER OM DE VLAMMEN IN EEN GASBARBECUE TE DOVEN.**
- Sommige bereidingen, zoals een braadschotel of dunne visfillets, hebben een bak nodig voor het grillen. Aluminium wegwerppannen zijn erg handig, maar metalen pannen met ovenvaste handgrepen kunnen ook handig zijn.
- Controleer altijd of de onderste lade en de vetopvangpan schoon zijn en geen vuil bevatten.
- Bedek de uitschuifbare vetopvanglade niet met aluminiumfolie. Dit kan voorkomen dat het vet in de vetopvangpan druipt.
- Gebruik een timer om u te waarschuwen zodat uw gerecht niet te gaar wordt. ♦

VOORVERWARMEN

Uw Weber® gasbarbecue is een energiebesparend apparaat. Het werkt op een economische lage kW/h-graad. Het voorverwarmen van de barbecue voor het bereiden van gerechten is belangrijk. Steek uw barbecue aan volgens de instructies in deze handleiding. Voorverwarmen: draai na het aansteken alle branders naar START/HI, sluit de deksel en verwarm voor totdat de temperatuur tussen de 260 en 288 °C (500 en 550 °F) ligt, de aanbevolen kooktemperatuur. Dit duurt vijf tot tien minuten, afhankelijk van onder andere de luchttemperatuur en de wind.

U kunt de individuele branders naar wens instellen. De regelinstellingen zijn OFF, START/HI, MEDIUM of LOW.

Opmerking: De temperatuur in de ketel kan bij de eerste paar keer, wanneer de oppervlakken nog veel weerkaatsen, veel heter zijn dan in uw kookboek wordt vermeld. De kookomstandigheden, zoals wind en regen, kunnen vereisen dat u de branders anders instelt om de juiste kooktemperaturen te bereiken.

Opmerking: Raadpleeg het hoofdstuk Probleemoplossing in deze handleiding als de barbecue warmte verliest.

⚠ WAARSCHUWING: Verplaats de Weber® gasbarbecue niet wanneer deze in gebruik of heet is.

Wanneer de branders tijdens het koken uitgaan, open dan de deksel, zet alle branders uit en wacht vijf minuten voordat u de barbecue weer aansteekt. ♦

KOKEN MET DEKSEL DICHT

Al het bereiden van gerechten wordt uitgevoerd met de deksel op de barbecue voor een gelijkmatige warmteverspreiding. Met de deksel gesloten, lijkt de gasbarbecue veel op een gewone oven. De thermometer in de deksel geeft de kooktemperatuur in de barbecue weer. Het voorverwarmen en het koken wordt uitgevoerd met gesloten deksel. Niet spieken - er gaat steeds warmte verloren als u de deksel optilt. ♦

SAPPEN EN VET

De Flavorizer® staven zijn ontworpen om de juiste hoeveelheid sappen te “roken” voor het krijgen van een barbecuesmaak. Overtollige sappen en vet zullen worden opgevangen in de opvangbak in de uitschuifbare vetopvanglade. Er zijn aluminium wegwerplekbakken verkrijgbaar die in de opvangbak passen.

⚠ WAARSCHUWING: Controleer de uitschuifbare vetopvanglade en de opvangbak op overtollig vet voor elk gebruik. Verwijder het overtollige vet om een vetbrandje in de uitschuifbare vetopvanglade te voorkomen. ♦

FLAVORIZER® SYSTEEM

Wanneer vleessappen van het gerecht op de speciaal gevormde Flavorizer® staven vallen, veroorzaken ze rook die het gerecht een onweerstaanbare barbecuesmaak geeft. Dankzij het unieke ontwerp van de branders worden met de Flavorizer® staven en de flexibele temperatuurbediening ongecontroleerde opflakkingen van de vlammen bijna geëlimineerd. Door het speciale ontwerp van de Flavorizer® staven en branders worden de overmatige vetten direct via de trechtervormige uitschuifbare vetopvanglade naar de vetopvangpan geleid. ♦

SEAR STATION®

Uw Weber® gasbarbecue kan voorzien zijn van een schroeibrander voor het dichtschroeien van gerechten. De Sear Station® brander bevat een aan/uit-instelling die werkt met de twee naastgelegen hoofdbranders. Met de schroeibrander en naastgelegen branders kunt u vlees effectief dichtschroeien, terwijl u andere kookgebieden gebruikt om te grillen op een middelhoog vuur (zie “SEAR STATION® ONTSTEKEN EN GEBRUIKEN”). ♦

BARBECUEMETHODEN

Het meest belangrijke punt om te weten over grillen is welke kookmethode gebruikt moet worden voor een bepaald product, direct of indirect. Het verschil is eenvoudig: plaats het gerecht direct boven het vuur of zorg dat het vuur aan weerszijde van het gerecht komt. De juiste methode is de kortste weg naar het beste resultaat ... en de beste manier om te garanderen dat het gerecht gaar is. ♦

DIRECT GRILLEN

De directe methode, net als bakken, betekent dat het gerecht direct boven de hittebron wordt klaargemaakt. Voor een gelijkmatige bereiding dient het gerecht halverwege de bereidingstijd te worden gedraaid.

Gebruik de directe methode voor gerechten die minder dan 25 minuten nodig hebben: biefstuk, karbonade, kebab, worst, groenten, enz.

Direct grillen is ook nodig om vlees dicht te schroeien. Schroeien geeft die geweldige knapperige, gekarameliseerde structuur waar het gerecht contact maakt met het rooster. Het geeft ook een mooie kleur en lekkere smaak aan het gerecht. Biefstuk, karbonade, kipfilet en grotere vleesstukken kunnen allemaal dichtgeschroeid worden.

Plaats het vlees direct op hoog vuur gedurende 2 tot 5 minuten per zijde om het vlees dicht te schroeien. Kleinere stukken hoeven minder lang dichtgeschroeid te worden. Meestal bakt u het gerecht af op een lagere temperatuur na het dichtschroeien. U kunt gerechten met een snelle bereiding afmaken met de directe methode; gebruik de indirecte methode voor gerechten met een langere bereidingstijd.

Verwarm de barbecue voor met alle branders op HI om uw gasbarbecue voor te bereiden voor direct grillen. Plaats het gerecht op het rooster en stel vervolgens alle branders af op de temperatuur die in het recept staat vermeld. Sluit de deksel van de barbecue en til deze alleen op om het gerecht te draaien of de gaarheid te testen aan het einde van de aanbevolen bereidingstijd. ♦

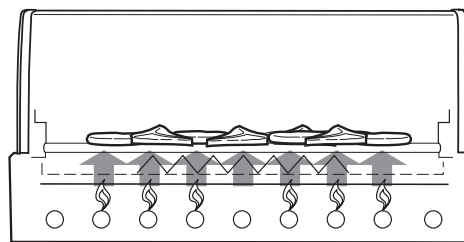
INDIRECT GRILLEN

De indirecte methode is gelijk aan braden, maar met de extra voordelen van de gegrilde structuur, smaak en het uiterlijk welke u niet in de oven krijgt. Voor indirect grillen, dienen de gasbranders aan weerszijde van het gerecht te branden, maar niet direct onder het gerecht. Warmte stijgt op en weerkaatst tegen de deksel en de binnenoppervlakken van de barbecue en circuleert rondom het gerecht zodat het gelijkmatig gaart, net als in een heteluchtoven. U hoeft het gerecht dus ook niet te draaien.

Gebruik de indirecte methode voor gerechten met een bereidingstijd van 25 minuten of meer of voor gerechten die zo delicaat zijn dat directe blootstelling aan de vlammen zorgt voor uitdroging of verbranding. Voorbeelden zijn braadstukken, ribstukken, hele kippen, kalkoenen en andere grote stukken vlees, evenals kwetsbare vis.

Verwarm de barbecue voor met alle branders op HI om uw gasbarbecue voor te bereiden voor indirect grillen. Stel vervolgens de branders aan weerszijde van het gerecht in op de temperatuur in het recept en zet de brander(s) direct onder het gerecht uit. Voor de beste resultaten plaatst u de braadstukken, kippen of grote stukken vlees op een vleeshouder in een aluminium druippan. Voeg bij langere bereidingstijden vocht toe aan de aluminium druippan om te voorkomen dat de sappen verbranden. De vleessappen kunnen worden gebruikt om een jus of saus te maken. ♦

6 BRANDERS

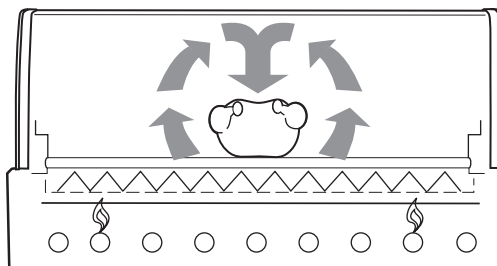


1 2 3 4 5 6
H H H H H H

DIRECTE METHODE

Het gerecht wordt direct boven de werkende branders op de roosters geplaatst.

6 BRANDERS



1 2 3 4 5 6
M M M M M M

INDIRECTE METHODE

Het gerecht wordt tussen de werkende branders op de roosters geplaatst.

ONTSTEKING EN GEBRUIK VAN ZIJBRANDER

ONTSTEKING VAN ZIJBRANDER

⚠ GEVAAR

Wanneer de deksel tijdens het aansteken van de zijbrander van de barbecue niet open staat, of wanneer u geen vijf minuten wacht om het gas te laten verdwijnen wanneer de barbecue niet aangestoken kan worden, kan dit resulteren in een explosie met ernstig of zelfs fataal letsel als gevolg.

⚠ **WAARSCHUWING:** Controleer de slang voor elk gebruik van de barbecue op krassen, barsten, slijtageplekken of insnijdingen. De barbecue niet gebruiken als de slang op enige wijze is beschadigd. Vervang de slang alleen door een door Weber® goedgekeurde reserveslang. Neem contact op met de vertegenwoordiger van Weber in uw regio. Hiervoor kunt u de functie “Neem contact op” op onze website gebruiken.

Surf naar www.weber.com®.

Opmerking: De zijbrander is voorzien van een binnenste brander ① en een buitenste brander ②. U moet de binnenste brander eerst aansteken met de ontstekingsknop. De buitenste brander ontsteekt door de vlam van de binnenste brander. Volg de onderstaande instructies om de branders in de goede volgorde aan te steken.

A) Verwijder de deksel van de zijbrander door licht op de voorste rand te drukken terwijl u de achterste rand omhoog tilt (1). (Bewaar de deksel van de zijbrander in de opbergruimte van uw barbecue.)

⚠ **LET OP:** Gebruik de deksel niet als kookoppervlak of als snijoppervlak.

B) Duw elke zijde van de bedieningsknop in en draai deze naar rechts om ervoor te zorgen dat de kleppen van de zijbrander in de stand OFF (2) staan. Draai alle branders die niet worden gebruikt naar de stand OFF (induwen en naar rechts draaien).

C) Draai de gastoevoerklep open (3).

Ontsteek de binnenste brander

A) De regelknop van de zijbrander ① indrukken en naar START/HI draaien (4).

⚠ **WAARSCHUWING:** De binnenste brander ① en de buitenste brander ② niet tegelijkertijd aansteken. Vonken of open vuur kunnen een opwakkering van de vlammen of explosie veroorzaken met ernstig of fataal letsel en beschadigingen van eigendommen als gevolg.

B) Druk de ontstekingsknop in (5). U hoort het overspringen van de vonk.

⚠ **LET OP:** De vlam van de zijbrander kan moeilijk te zien zijn op een mooie zonnige dag.

⚠ **WAARSCHUWING:** Als de zijbrander niet kan worden aangestoken binnen vijf seconden:

- Draai de regelknop van de zijbrander, hoofdbranders en gastoevoer dicht bij de bron.
- Wacht vijf minuten zodat het gas weg is voordat u opnieuw probeert of gebruik een lucifer (zie “HANDMATIG AANSTEKEN VAN DE ZIJBRANDER”).

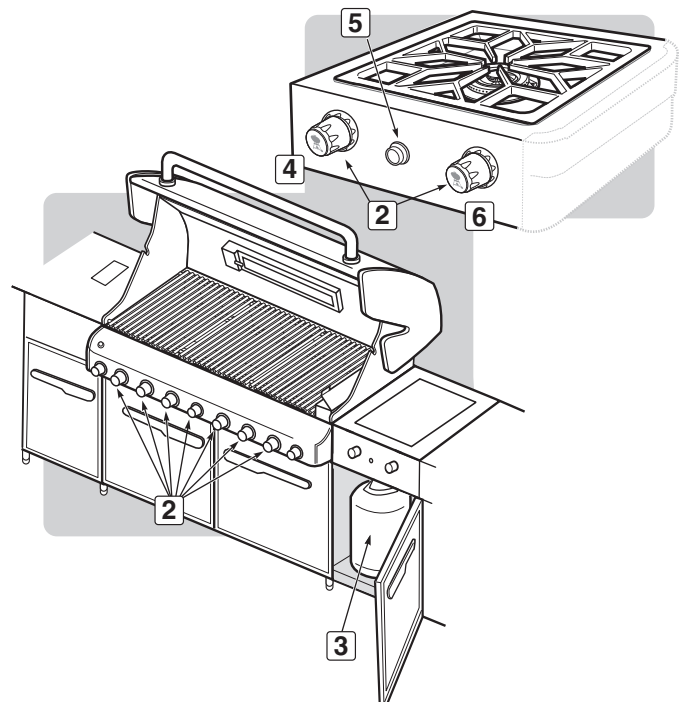
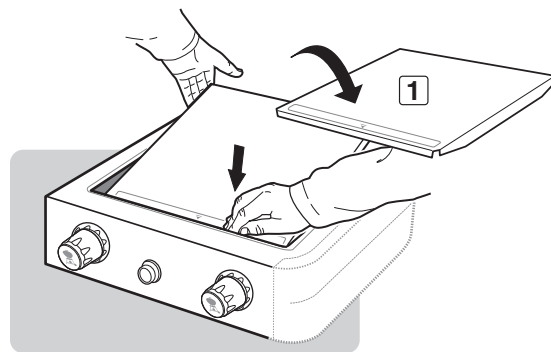
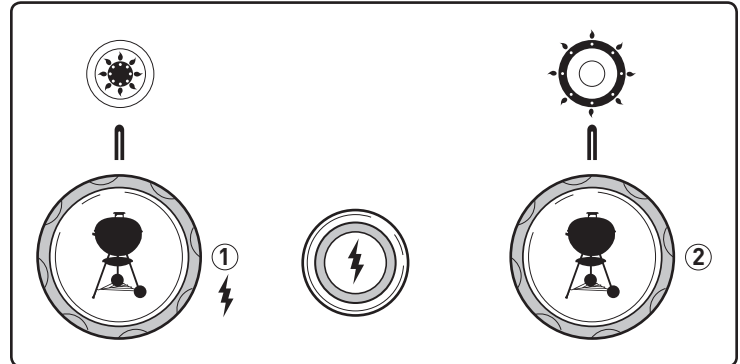
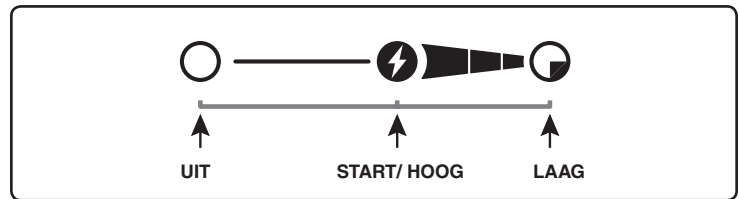
Ontsteek de buitenste brander

A) De regelknop van de zijbrander ② indrukken en naar START/HI draaien (6), wanneer de binnenste brander brandt.

B) Stel af voor het koken. ♦

UITZETTEN

Druk de regelknoppen van de zijbrander in en draai deze naar de stand OFF. Controleer of de brander uit en afgekoeld is voordat u de deksel van de zijbrander dicht doet. ♦



ONTSTEKING EN GEBRUIK VAN ZIJBRANDER

HANDMATIGE ONTSTEKING VAN ZIJBRANDER

⚠ GEVAAR

Wanneer de deksel tijdens het aansteken van de zijbrander van de barbecue niet open staat, of wanneer u geen vijf minuten wacht om het gas te laten verdwijnen wanneer de barbecue niet aangestoken kan worden, kan dit resulteren in een explosie met ernstig of zelfs fataal letsel als gevolg.

- ⚠ **WAARSCHUWING:** Controleer de slang voor elk gebruik van de barbecue op krasen, barsten, slijtageplekken of insnijdingen. De barbecue niet gebruiken als de slang op enige wijze is beschadigd. Vervang de slang alleen door een door Weber® goedgekeurde reserveslang. Neem contact op met de vertegenwoordiger van Weber in uw regio. Hiervoor kunt u de functie “Neem contact op” op onze website gebruiken.
Surf naar www.weber.com®.

Opmerking: De zijbrander is voorzien van een binnenbrander (1) en een buitenbrander (2). U moet de binnenbrander eerst aansteken met de ontstekingsknop. De buitenbrander ontsteekt door de vlam van de binnenbrander. Volg de onderstaande instructies om de branders in de goede volgorde aan te steken.

- A) Verwijder de deksel van de zijbrander door licht op de voorste rand te drukken terwijl u de achterste rand omhoog tilt (1). (Bewaar de deksel van de zijbrander in de opbergruimte van uw barbecue.)

- ⚠ **LET OP:** Gebruik de deksel niet als een kookoppervlak of als een snijoppervlak.

- B) Duw elke zijde van de bedieningsknop in en draai deze naar rechts om ervoor te zorgen dat de kleppen van de zijbrander in de UIT-stand (2) staan. Draai alle branders die niet worden gebruikt naar de UIT-stand (induwen en naar rechts draaien).

- C) Draai de gastoevoerklep open (3).

Ontsteek de binnenste brander

- A) Plaats de lucifer in de luciferhouder en steek de lucifer aan.
B) Plaats de luciferhouder en de brandende lucifer aan de zijkant van de zijbrander (4).
C) De regelknop van de zijbrander (1) indrukken en naar START/HI draaien (5).

- ⚠ **WAARSCHUWING:** De binnenste brander (1) en de buitenste brander (2) niet tegelijkertijd aansteken. Vonken of open vuur kunnen een opwakkering van de vlammen of explosie veroorzaken met ernstig of fataal letsel en beschadigingen van eigendommen als gevolg.

- ⚠ **LET OP:** De vlam van de zijbrander kan moeilijk te zien zijn op een mooie zonnige dag.

- ⚠ **WAARSCHUWING:** Als de zijbrander niet kan worden aangestoken binnen vijf seconden:

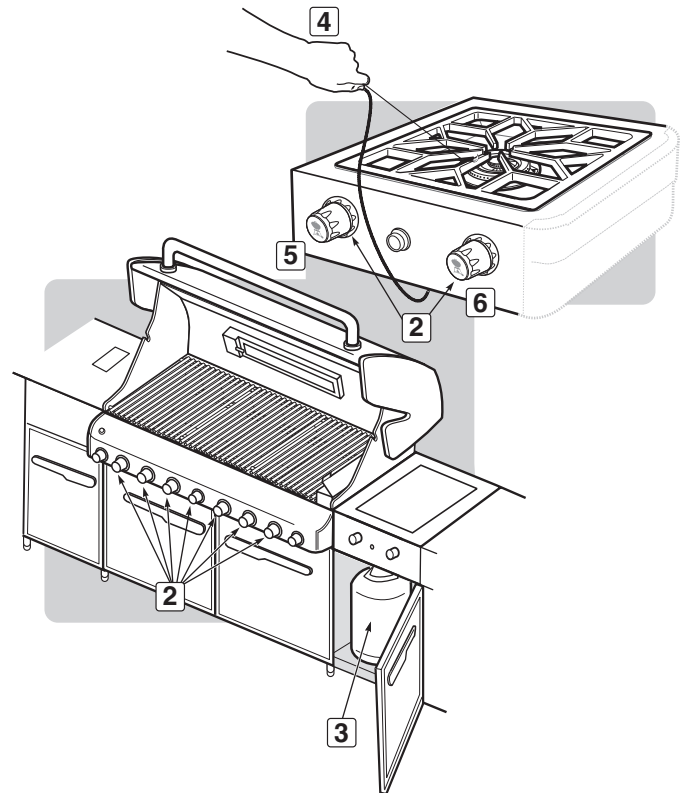
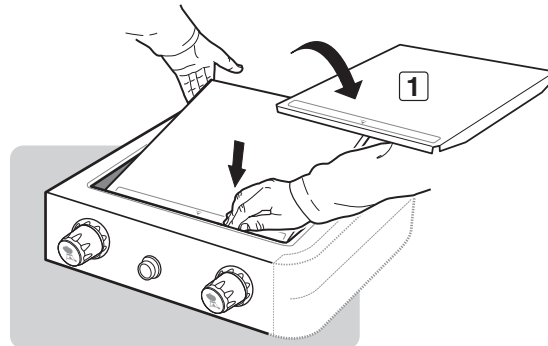
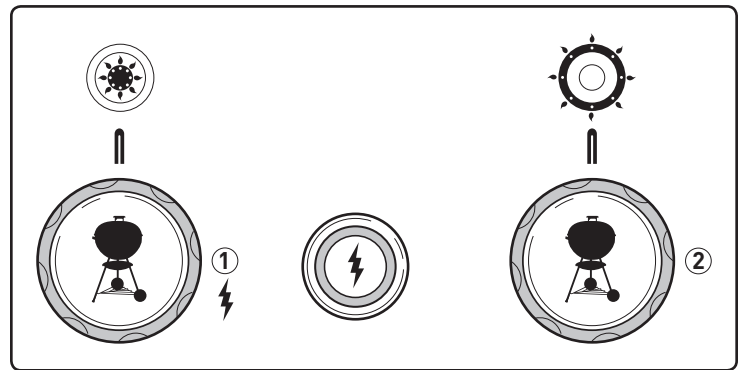
- Draai de regelknop van de zijbrander, hoofdbranders en gastoevoer dicht bij de bron.
- Wacht vijf minuten zodat het gas weg is voordat u opnieuw probeert of gebruik een lucifer (zie “HANDMATIG AANSTEKEN VAN DE ZIJBRANDER”).

Ontsteek de buitenste brander

- A) De regelknop van de zijbrander (2) indrukken en naar START/HI draaien (6), wanneer de binnenste brander brandt.
B) Afstellen voor het koken. ♦

UITZETTEN

Druk de regelknop van de zijbrander in en draai deze naar de stand OFF. Controleer of de brander uit en afgekoeld is voordat u de deksel van de zijbrander dicht doet. ♦



ONTSTEKING EN GEBRUIK VAN ZIJBRANDER

GEBRUIK VAN ZIJBRANDER

De zijbrander is voorzien van twee branderringen om de kooktemperatuur te regelen. Brander ①, de binnenste brander, geeft een kleine vlam en werkt het beste met kleinere sauspannen en koekenpannen. Brander ②, de buitenste brander, geeft een grote vlam en werkt het beste met grotere pannen, potten, koekenpannen en woks. Voor een grotere warmte, kunt u beide branders tegelijkertijd gebruiken.

Wokken

De zijbrander is ook voorzien van een wokring voor het wokken.

⚠ WAARSCHUWING: Plaats een wok nooit direct op de zijbrander. De Weber® wokaccessoire dient alleen te worden gebruikt bij het koken op de bijgeleverde wokring.

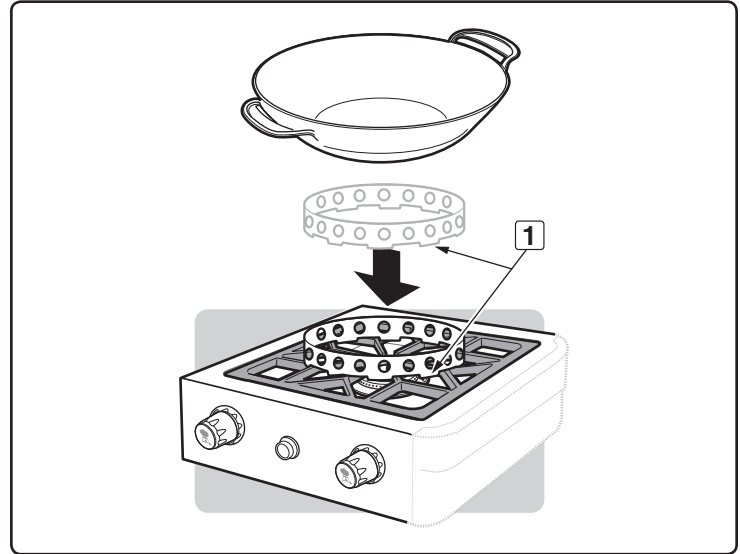
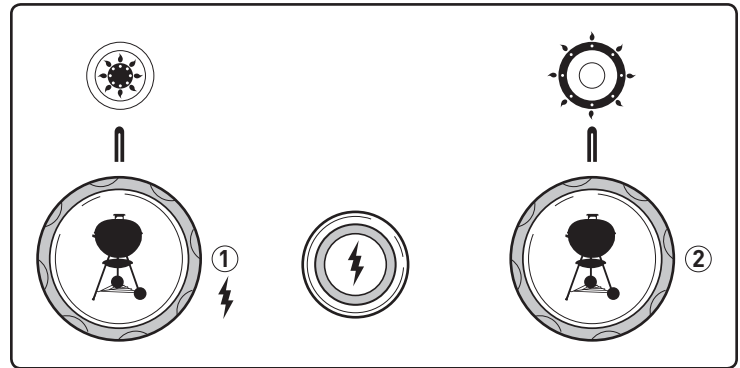
A) Plaats de wokring in de positie boven het rooster van de zijbrander, controleer of de bevestigingslippen op de ring in de openingen van het rooster passen (1). De ring moet gelijk liggen.

De ring kan in de opbergruimte van de barbecue worden opgeborgen als deze niet wordt gebruikt.

⚠ WAARSCHUWING: Gebruik alleen een kleine hoeveelheid olie wanneer u gaat wokken. Te veel olie en een te hoge temperatuur kan brand veroorzaken met ernstig lichamelijk letsel of overlijden en schade aan eigendommen tot gevolg.

⚠ GEVAAR

Gebruik de zijbrander niet voor het frituren met kookolieën. Kookolie kan een vlampunt bereiken waardoor er brandt ontstaat dat ernstig lichamelijk letsel of overlijden en schade aan eigendommen tot gevolg kan hebben. ♦



SEAR STATION® ONTSTEKEN EN GEBRUIKEN

SEAR STATION® BRANDER AANSTEKEN

⚠ GEVAAR

Wanneer de deksel tijdens het aansteken van de branders van de barbecue niet open staat, of wanneer u geen vijf minuten wacht om het gas te laten verdwijnen wanneer de barbecue niet aangestoken kan worden, kan dit resulteren in een explosie met ernstig of zelfs fataal letsel als gevolg.

De Sear Station® brander heeft een aan/uit-instelling. Om de Sear Station® brander te ontsteken, dient u eerst de twee naastgelegen hoofdbranders te ontsteken.

Ontsteking van naastgelegen hoofdbrander

Opmerking: Elke regelknop van de ontsteking voor de hoofdbrander veroorzaakt een vonk van de ontstekingselektrode naar de aansteekbuis van de brander. U geeft de energie voor de vonk door de regelknop in te drukken en deze naar START/HI te draaien. Nu zal elke individuele brander worden aangestoken.

⚠ **WAARSCHUWING: Controleer de slang voor elk gebruik van de barbecue op krassen, barsten, slijtageplekken of insnijdingen. De barbecue niet gebruiken als de slang op enige wijze is beschadigd. Vervang de slang alleen door een door Weber® goedgekeurde reserveslang. Neem contact op met de vertegenwoordiger van Weber in uw regio. Hiervoor kunt u de functie "Neem contact op" op onze website gebruiken. Surf naar www.weber.com.**

- A) Open de deksel (1).
- B) Verzeker u ervan dat de regelknop van de brander op OFF (2) staat. (Druk de regelknop in en draai deze met de klok mee om er zeker van te zijn dat deze in stand OFF staat.)
- C) Draai de gaskraan open met één van de geschikte opties op uw gasfles en regelaartype (3).

⚠ **WAARSCHUWING: Buig niet over de geopende barbecue.**

- D) Ontsteek elke naastgelegen Sear Station® hoofdbrander (4). Duw de regelknop in en draai deze naar START/HI totdat u de ontsteking hoort klikken - blijf de knop gedurende 2 seconden indrukken. Dit zal een vonk overbrengen naar de ontstekingsbuis van de brander en vervolgens naar de hoofdbrander.
- E) Controleer of de brander brandt door omlaag door de grillroosters (5) te kijken. Er moet een vlam zichtbaar zijn. Druk op de regelknop en draai deze naar OFF als de brander niet bij de eerste keer gaat branden. Herhaal de ontstekingsprocedure nogmaals.

Sear Station® Brander ontsteken: Ontsteking vindt plaats via een naastgelegen hoofdbrander

- F) Draai de regelknop van de Sear Station® brander naar de stand ON (6).
- G) Controleer of de brander aan is door visueel te controleren op een vlam (7).

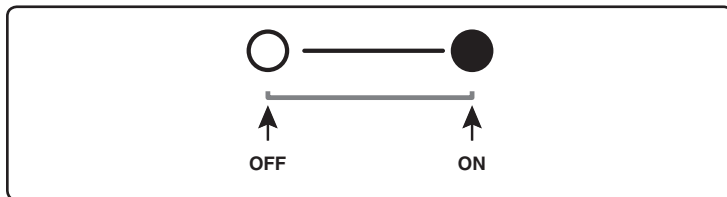
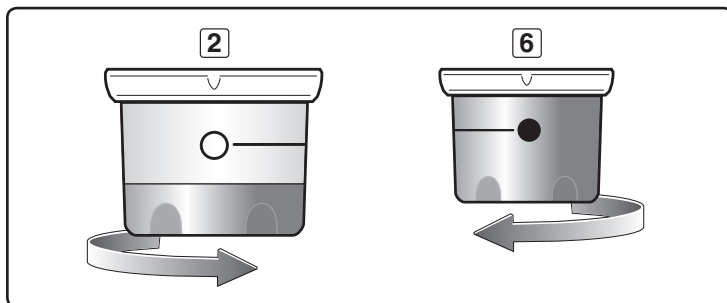
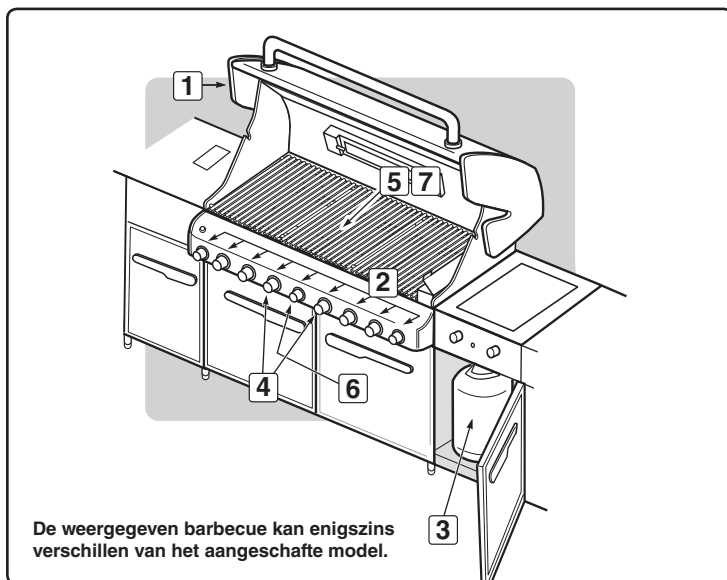
⚠ **WAARSCHUWING: Draai, als de ontsteking niet binnen vijf seconden plaatsvindt, de regelknop van de brander in de stand OFF, wacht vijf minuten en herhaal stap F en G of raadpleeg de instructies in "SEAR STATION® HANDMATIGE ONTSTEKING VAN BRANDER".**

⚠ **WAARSCHUWING: Wanneer de brander nog steeds niet brandt, draait u de regelknop naar stand OFF en wacht u vijf minuten zodat het gas is verdwenen voor u het opnieuw probeert of wanneer u de brander wilt aansteken met lucifers.**

Opmerking: Raadpleeg het gedeelte "ONDERHOUD" voor het verwijderen van de brander en de reinigingsprocedure. ♦

UITZETTEN

Druk de regelknop van elke brander in en draai deze met de klok mee naar de stand OFF. Zet de gastoevoer bij de bron uit. ♦



SEAR STATION® ONTSTEKEN EN GEBRUIKEN

SEAR STATION® HANDMATIG ONTSTEKEN VAN BRANDER

⚠ GEVAAR

Wanneer de deksel tijdens het aansteken van de branders van de barbecue niet open staat, of wanneer u geen vijf minuten wacht om het gas te laten verdwijnen wanneer de barbecue niet aangestoken kan worden, kan dit resulteren in een explosie met ernstig of zelfs fataal letsel als gevolg.

De Sear Station® brander heeft een aan/uit-instelling. Om de Sear Station® brander te ontsteken, dient u eerst de twee naastgelegen hoofdbranders te ontsteken.

Klikontsteking van naastgelegen hoofdbranders

Opmerking: Elke regelknop van de klikontsteking voor de hoofdbranders veroorzaakt een vonk van de ontstekingselektrode naar de aansteekbuis van de brander. U geeft de energie voor de vonk door de regelknop in te drukken en deze naar START/HI te draaien. Nu zal elke individuele brander worden aangestoken.

- A) Open de deksel (1).
- B) Controleer of elk naastgelegen Sear Station® hoofdbranders is aangestoken door te kijken of er een vlam is (2).
- C) Plaats de lucifer in de luciferhouder en steek de lucifer aan.

⚠ **WAARSCHUWING: Buig niet over een geopende barbecue.**

- D) Plaats de luciferhouder en brandende lucifer door de grillroosters en Flavorizer® staven om de brander van het Sear Station® aan te steken (3).
- E) Duw de Sear Station® regelknop in en draai deze naar de stand ON (4).

⚠ **WAARSCHUWING: Wanneer de brander nog steeds niet brandt, draait u de regelknop naar stand OFF en wacht u vijf minuten zodat het gas is verdwenen voor u het opnieuw probeert.**

Opmerking: Raadpleeg het gedeelte "ONDERHOUD" voor het verwijderen van de brander en de reinigingsprocedure. ♦

UITZETTEN

Druk de regelknop van elke brander in en draai deze met de klok mee naar de stand OFF. Zet de gastoevoer bij de bron uit. ♦

HET SEAR STATION® GEBRUIKEN

Uw Weber® gasbarbecue bevat een schroeibrander voor het dichtschroeien van vleessoorten als bijvoorbeeld biefstuk, kipstukken en karbonades.

Dichtschroeien is een directe grilltechniek waarbij het oppervlak van het gerecht bruin wordt op een hoge temperatuur. Door beide zijden van het vlees dicht te schroeien of te brúinen, zorgt u voor een barbecuesmaak door het vleesoppervlak te caraméliseren. Door het dichtschroeien ziet het vlees er ook mooier uit met de schroeimarkering van de grillroosters. Dit en het contrast van texturen en smaken kunnen het gerecht er aantrekkelijker doen uitzien.

De Sear Station® brander bevat een aan/uit-instelling die werkt met de twee naastgelegen hoofdbranders. Met de schroeibrander en de naastgelegen branders kunt u vlees effectief dichtschroeien, terwijl u de andere kookgebieden gebruikt om te bakken op een middelhoog vuur.

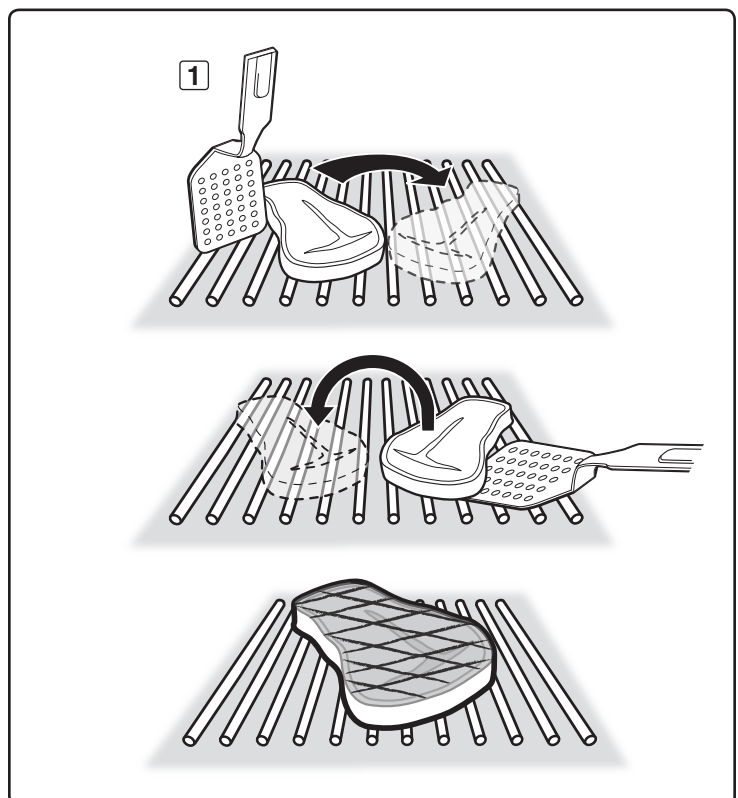
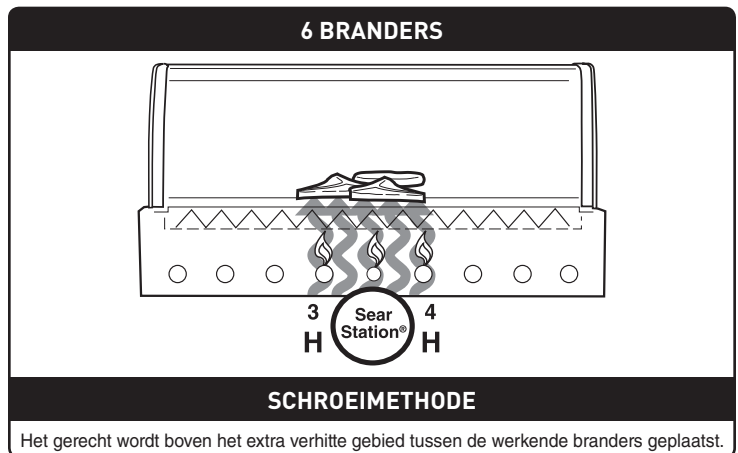
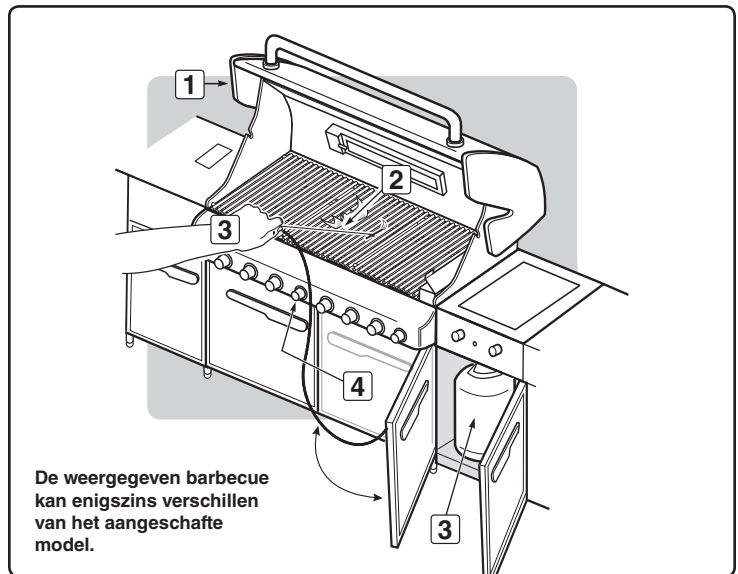
Vóór het dichtschroeien dient u alle hoofdbranders gedurende 15 minuten op HI te zetten om de barbecue voor te verwarmen. *Nb: Altijd grillen met een gesloten deksel voor een maximale hitte en het voorkomen van opflakkeringen.*

Als de barbecue eenmaal is voorverwarmd, dient u de buitenste branders uit of laag te zetten. Laat de middelste twee branders op HI staan en ontsteek de Sear Station® brander.

Plaats het vlees direct boven het Sear Station®. U schroeit elke zijde tussen de 1 tot 4 minuten dicht, afhankelijk van het type en de dikte van het vlees. U kunt het gerecht een kwartslag draaien om gekruisde schroeimarkeringen te maken (1) voordat u de andere zijde op dezelfde manier dichtschroeit.

Als u klaar bent met dichtschroeien, kunt u de bereiding voltooien door het vlees boven een middelmatig vuur van de buitenste branders te plaatsen om de juiste gaarheid te bereiken.

Wanneer u ervaring krijgt in het gebruik van uw Sear Station®, moedigen wij u aan om te experimenteren met verschillende schroeitijden om de beste resultaten te vinden naar uw smaak. ♦



ONTSTEKING EN GEBRUIK VAN SMOKERBRANDER

ONTSTEKEN VAN SMOKERBRANDER

⚠ GEVAAR

Wanneer de deksel tijdens het aansteken van de branders van de barbecue niet open staat, of wanneer u geen vijf minuten wacht om het gas te laten verdwijnen wanneer de barbecue niet aangestoken kan worden, kan dit resulteren in een explosie met ernstig of zelfs fataal letsel als gevolg.

Ontsteking van smokerbrander

Opmerking: De regelknop met de ontsteking veroorzaakt een vonk van de ontstekingselektrode naar de aansteekbuis van de brander. U geeft de energie voor de vonk door de regelknop in te drukken en deze naar "START/HI" te draaien. Nu zal de smokerbrander worden ontstoken.

⚠ **WAARSCHUWING: Controleer de slang voor elk gebruik van de barbecue op krassen, barsten, slijtageplekken of insnijdingen. De barbecue niet gebruiken als de slang op enige wijze is beschadigd. Vervang de slang alleen door een door Weber® goedgekeurde reserveslang. Neem contact op met de vertegenwoordiger van Weber in uw regio. Hiervoor kunt u de functie "Neem contact op" op onze website gebruiken. Surf naar www.weber.com.**

- A) Open de deksel (1).
- B) Open de deksel van de smoker (2).
- C) Vul de smoker met in water geweekte houtsnippers (3).
- D) Controleer of alle regelknoppen van de branders die niet worden gebruikt op OFF (4) staan. (Druk de regelknop in en draai deze met de klok mee om er zeker van te zijn dat deze in stand OFF staat.)
- ⚠ **WAARSCHUWING: De regelknoppen van de brander moeten op OFF staan voordat u de gaskraan op de vloeibare propaangasfles opent.**
- E) Draai de gaskraan open met één van de geschikte opties op uw gasfles en regelaartype (5).
- ⚠ **WAARSCHUWING: Niet over de open barbecue heen leunen tijdens het aansteken.**
- F) Duw de regelknop in en draai deze naar "START/HI" totdat u de ontsteking hoort klikken (6) - blijf de knop gedurende 2 seconden indrukken. Dit zal een vonk overbrengen naar de ontsteking, de ontstekingsbuis van de brander en vervolgens naar de hoofdbrander.
- G) Controleer of de brander brandt door omlaag door de grillroosters (7) te kijken. Er moet een vlam zichtbaar zijn. Druk op de regelknop en draai deze naar OFF als de brander niet bij de eerste keer gaat branden. Herhaal de ontstekingsprocedure nogmaals.

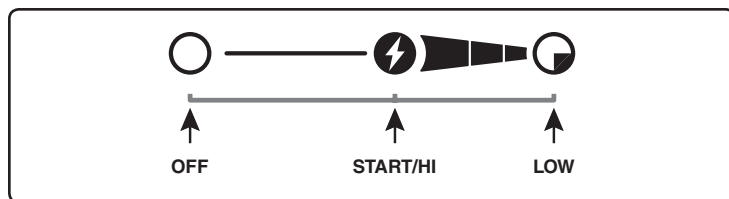
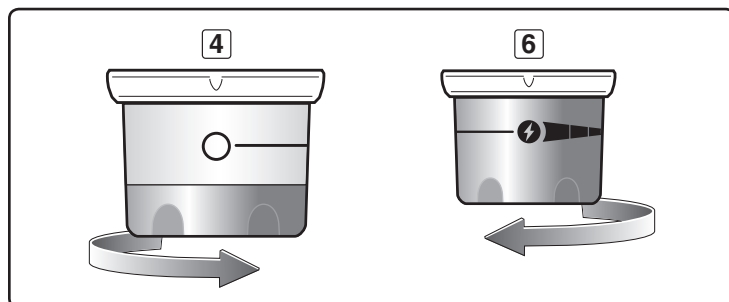
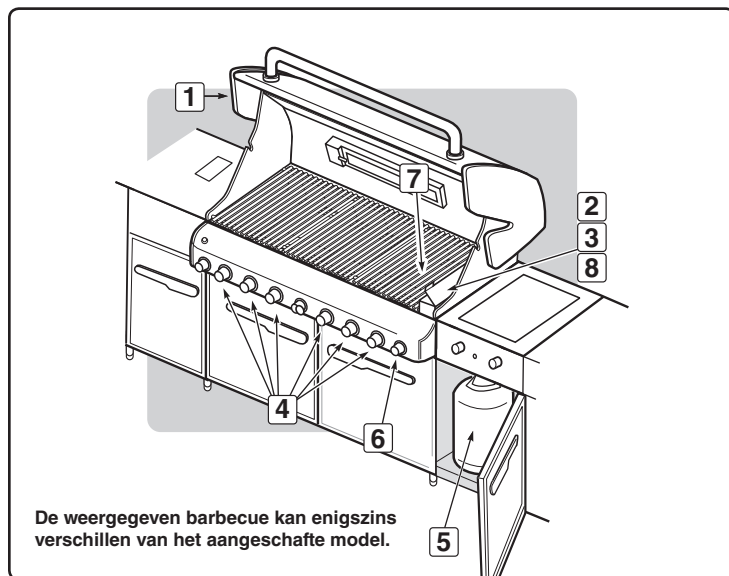
⚠ GEVAAR

Wanneer de brander nog steeds niet brandt, draait u de regelknop naar stand OFF en wacht u vijf minuten zodat het gas is verdwenen voor u het opnieuw probeert of wanneer u de brander wilt aansteken met lucifers (raadpleeg "HANDMATIGE ONTSTEKING VAN SMOKERBRANDER").

- H) Sluit het smokerdeksel nadat het hout gaat smeulen en draai de knop naar LOW (8). ♦

UITZETTEN

Druk de regelknop van elke brander in en draai deze met de klok mee naar de stand OFF. Zet de gastoevoer bij de bron uit. ♦



ONTSTEKING EN GEBRUIK VAN SMOKERBRANDER

HANDMATIG ONTSTEKEN VAN SMOKERBRANDER

⚠ **WAARSCHUWING:** Controleer de slang voor elk gebruik van de barbecue op krassen, barsten, slijtageplekken of insnijdingen. De barbecue niet gebruiken als de slang op enige wijze is beschadigd. Vervang de slang alleen door een door Weber® goedgekeurde reserveslang. Neem contact op met de vertegenwoordiger van Weber in uw regio. Hiervoor kunt u de functie "Neem contact op" op onze website gebruiken. Surf naar www.weber.com®.

A) Open de deksel (1).

⚠ GEVAAR

Wanneer de deksel tijdens het aansteken van de branders van de barbecue niet open staat, of wanneer u geen vijf minuten wacht om het gas te laten verdwijnen wanneer de barbecue niet aangestoken kan worden, kan dit resulteren in een explosie met ernstig of zelfs fataal letsel als gevolg.

B) Open de deksel van de smoker (2).

C) Vul de smoker met in water geweekte houtsnippers (3).

D) Controleer of alle regelknoppen van de branders die niet worden gebruikt op OFF (4) staan. (Druk de regelknop in en draai deze met de klok mee om er zeker van te zijn dat deze in stand OFF staat.)

⚠ **WAARSCHUWING:** De regelknoppen van de brander moeten op OFF staan voordat u de klep op de vloeibare propaangasfles opent.

E) Draai de gaskraan open met één van de geschikte opties op uw gasfles en regelaartype (5).

F) Plaats een lucifer in de luciferhouder en steek de lucifer aan.

G) Plaats de luciferhouder en brandende lucifer door de grillroosters en Flavorizer® staven om de smokerbrander (6) aan te steken.

⚠ **WAARSCHUWING:** Niet over de open barbecue heen leunen tijdens het aansteken.

H) Druk de regelknop van de brander in en draai deze naar START/HI (7).

I) Controleer of de brander brandt door omlaag door de grillroosters (8) te kijken.

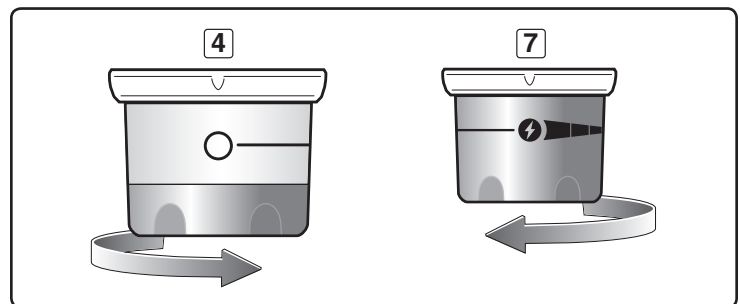
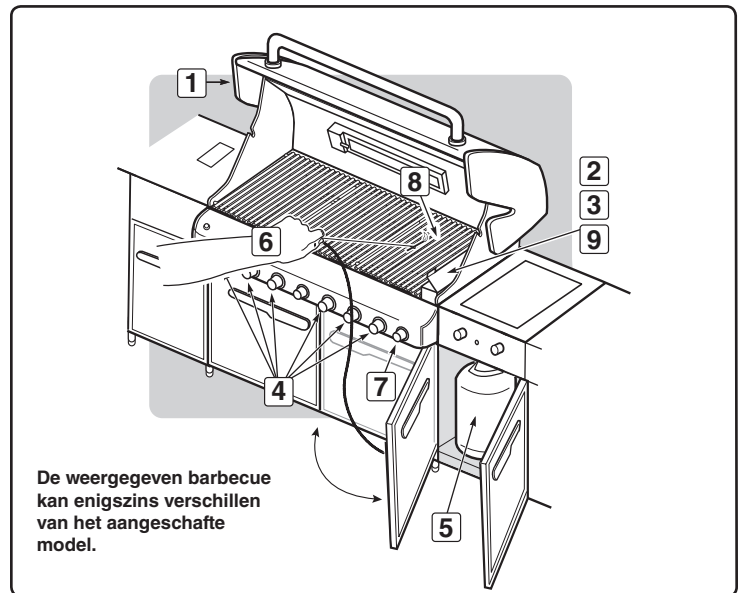
⚠ GEVAAR

Wanneer de smokerbrander nog steeds niet brandt, draait u de regelknop naar stand OFF en wacht u vijf minuten zodat het gas is verdwenen voor u het opnieuw probeert.

J) Sluit de smokerdeksel nadat het hout gaat smeulen en draai de knop naar LOW (9). ♦

UITZETTEN

Druk de regelknop van elke brander in en draai deze met de klok mee naar de stand OFF. Zet de gastoevoer bij de bron uit. ♦



ONTSTEKING EN GEBRUIK VAN SMOKERBRANDER

DE SMOKER GEBRUIKEN

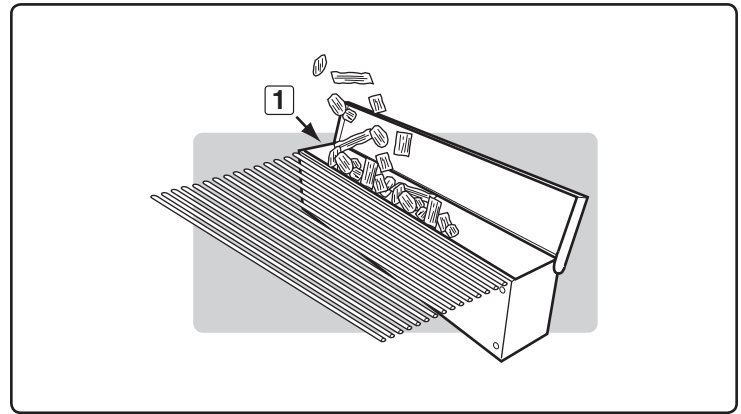
De smoker maakt gebruik van voorgeweekte houtsnippers. Voor de beste resultaten bij gerechten met een korte bereidingstijd, zoals biefstuk, hamburgers en karbonades, enz., raden wij aan om fijnere houtsnippers te gebruiken, omdat ze sneller aangaan en roken. Voor gerechten met een langere bereidingstijd, zoals braadstukken, kippen en kalkoenen, enz., raden wij het gebruik aan van grotere houtsnippers, omdat ze langzaam aangaan en langer rook geven. Naarmate u meer ervaring krijgt bij het gebruik van uw smoker, raden wij aan om te experimenteren met verschillende combinaties van houtsnippers en houtstukken om de beste rooksmak naar uw wens te krijgen.

Begin voor het gebruik met het weken van de houtsnippers in water gedurende ten minste 20 minuten. (Nat hout geeft een vollere rooksmak.) Plaats een handje houtsnippers of enkele grotere houtstukken onder in de smoker (1). Naarmate u meer ervaring krijgt bij het roken, kunt u de hoeveelheid hout naar smaak vergroten of verkleinen.

Opmerking: Altijd grillen met een gesloten deksel, zodat de rook volledig in het gerecht kan dringen. Ontsteek de smokerbrander door de instructies te volgen in "ONSTEKEN VAN SMOKERBRANDER". Draai de regelknop naar LOW als het hout begint te smeulen.

De rook begint na ongeveer 10 minuten en duurt ongeveer 45 minuten. Vul voor meer rooksmak de smoker met houtsnippers en/of houtstukken. De deksel moet op de barbecue blijven tijdens het grillen.

Opmerking: Nadat de smoker is bijgevuld, duurt het ongeveer 10 to 15 minuten voordat er weer rook komt. De smoker kan worden gebruikt voor het verrijken van vlees-, kip- en visgerechten. Met de deksel op de barbecue het gerecht bereiden volgens de tijden die staan aangegeven in de tabellen of recepten.



⚠ GEVAAR

Gebruik geen ontvlambare vloeistof in de smoker om het hout aan te steken. Dit kan ernstig lichamenlijk letsel veroorzaken. ♦

DE SMOKER REINIGEN

Verwijder voor elk gebruik de as uit de smoker voor een goede luchtstroom.

Opmerking: Het roken zorgt voor "rookresten" op het oppervlak van de smoker. Deze resten kunnen niet worden verwijderd en beïnvloeden de werking van de smoker op geen enkele manier. In mindere mate zullen er "rookresten" ontstaan aan de binnenzijde van uw gasbarbecue. Deze resten hoeven niet te worden verwijderd en zullen de werking van uw gasbarbecue niet negatief beïnvloeden. ♦

ONTSTEKING EN GEBRUIK VAN SPITBRANDER

ONTSTEKEN VAN SPITBRANDER

Ontsteking van spitbrander

Opmerking: Elke regelknop met ontsteking veroorzaakt een vonk van de ontstekingselektrode naar de aansteekbuis van de brander. U geeft de energie voor de vonk door de regelknop in te drukken en deze naar START/HI te draaien. Nu zal elke individuele brander worden aangestoken.

⚠ LET OP: LEZEN VOORDAT DE SPITBRANDER WORDT AANGEZET

U dient enkele seconden te wachten zodat de gastoevoerslang zich vult met gas wanneer u de spitbrander een tijdje niet heeft gebruikt.

Bij gebruik van de ontsteking ziet u een flits van vlammen die van links naar rechts bewegen over de spitbrander. De spitbrander is pas aan als het hele keramische oppervlak van vlammen is voorzien.

Tel nu ongeveer 20 seconden voordat u de knop van de spitbrander loslaat.

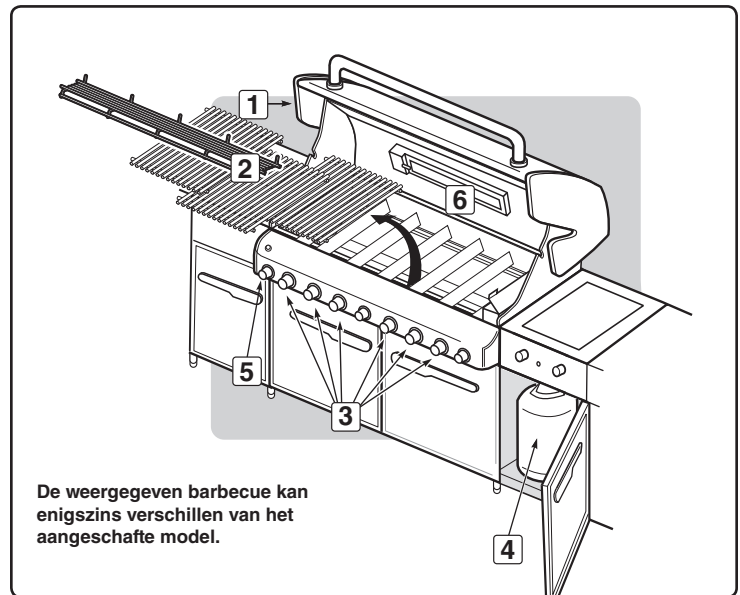
Het oppervlak van de spitbrander zal rood gaan gloeien als de brander volledig aan staat.

⚠ GEVAAR

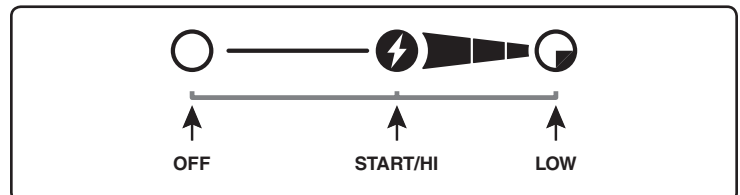
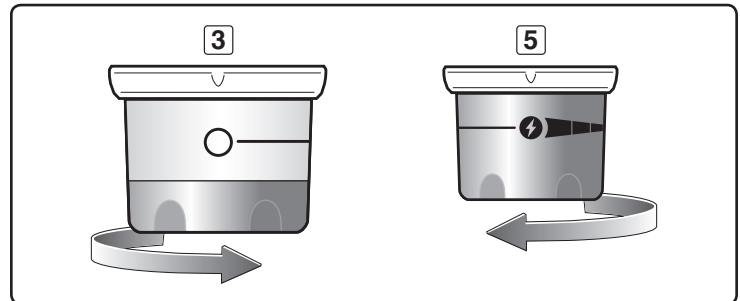
Wanneer de deksel tijdens het aansteken van de branders van de barbecue niet open staat, of wanneer u geen vijf minuten wacht om het gas te laten verdwijnen wanneer de barbecue niet aangestoken kan worden, kan dit resulteren in een explosie met ernstig of zelfs fataal letsel als gevolg.

- ⚠ LET OP: De vlam van de spitbrander kan moeilijk te zien zijn op een mooie zonnige dag.
- ⚠ WAARSCHUWING: Controleer de slang voor elk gebruik van de barbecue op krassen, barsten, slijtageplekken of insnijdingen. De barbecue niet gebruiken als de slang op enige wijze is beschadigd. Vervang de slang alleen door een door Weber® goedgekeurde reserveslang. Neem contact op met de vertegenwoordiger van Weber in uw regio. Hiervoor kunt u de functie "Neem contact op" op onze website gebruiken. Surf naar www.weber.com®.

- A) Open de deksel (1).
- B) Verwijder het warmhoudrek en de grillroosters uit de ketel (2).
- C) Verzeker u ervan dat de regelknop van de brander op OFF (3) staat. (Druk de regelknop in en draai deze met de klok mee om er zeker van te zijn dat deze in stand OFF staat.)
- ⚠ WAARSCHUWING: De regelknoppen van de brander dienen op OFF te staan voordat u de klep op de vloeibare propaangasfles opent.
- D) Draai de gaskraan open met één van de geschikte opties op uw gasfles en regelaartype (4).
- ⚠ WAARSCHUWING: Buig niet over de geopende barbecue.
- E) Druk de regelknop in en draai deze naar START/HI. Deze handeling zal een vonk veroorzaken bij de ontsteking en de spitbrander aansteken. Blijf de ontsteking gebruiken totdat de spitbrander aan is. Houd de knop ingedrukt gedurende twintig seconden nadat de brander aan staat. Laat de regelknop los (5).



De weergegeven barbecue kan enigszins verschillen van het aangeschafte model.



- F) Controleer of de brander aan staat door te kijken of de spitbrander rood gloeit (6).
- ⚠ WAARSCHUWING: Wanneer de spitbrander nog steeds niet brandt, draait u de regelknop naar stand OFF en wacht u vijf minuten zodat het gas is verdwenen voor u het opnieuw probeert of wanneer u de brander wilt aansteken met lucifers.

Opmerking: Bij gebruik van het spit met een gesloten deksel, hoeft u slechts twee van de hoofdbranders aan weerszijde van het gerecht aan te steken (zie GRILLMETHODEN - INDIRECT GRILLEN). Controleer uw gerecht af en toe om te voorkomen dat het te ver is gegaard. Zet de spitbrander uit als het gerecht de gewenste kleur heeft. Bereid het gerecht verder met de indirecte methode. ♦

UITZETTEN

Druk de knop van de spitbrander in en draai deze met de klok mee naar de stand OFF. Zet de gastoevoer bij de bron uit. ♦

ONTSTEKING EN GEBRUIK VAN SPITBRANDER

HANDMATIG ONTSTEKEN VAN SPITBRANDER

⚠ LET OP: LEZEN VOORDAT DE SPITBRANDER WORDT AANGEZET

U dient enkele seconden te wachten zodat de gastoevoerslang zich vult met gas wanneer u de spitbrander een tijdje niet heeft gebruikt.

Bij gebruik van een lucifer bij de spitbrander ziet u een flits van vlammen die van links naar rechts bewegen over de spitbrander. De spitbrander is pas aan als het hele keramische oppervlak van vlammen is voorzien.

Tel nu ongeveer 20 seconden voordat u de knop van de spitbrander loslaat.

Het oppervlak van de spitbrander zal rood gaan gloeien als de brander volledig aan staat.

⚠ GEVAAR

Wanneer de deksel tijdens het aansteken van de branders van de barbecue niet open staat, of wanneer u geen vijf minuten wacht om het gas te laten verdwijnen wanneer de barbecue niet aangestoken kan worden, kan dit resulteren in een explosie met ernstig of zelfs fataal letsel als gevolg.

- ⚠ LET OP: De vlam van de spitbrander kan moeilijk te zien zijn op een mooie zonnige dag.
- ⚠ WAARSCHUWING: Controleer de slang voor elk gebruik van de barbecue op krassen, barsten, slijtageplekken of insnijdingen. De barbecue niet gebruiken als de slang op enige wijze is beschadigd. Vervang de slang alleen door een door Weber® goedgekeurde reserveslang. Neem contact op met de vertegenwoordiger van Weber in uw regio. Hiervoor kunt u de functie "Neem contact op" op onze website gebruiken. Surf naar www.weber.com®.

- A) Open de deksel (1).
- B) Verwijder het warmhoudrek en de grillroosters uit de ketel (2).
- C) Verzeker u ervan dat de regelknop van de brander op OFF (3) staat. (Druk de regelknop in en draai deze met de klok mee om er zeker van te zijn dat deze in stand OFF staat.)

- ⚠ WAARSCHUWING: De regelknoppen van de brander dienen op OFF te staan voordat u de klep op de vloeibare propaangasfles opent.

- D) Draai de gaskraan open met één van de geschikte opties op uw gasfles en regelaartype (4).
- E) Plaats een lucifer in de luciferhouder en steek de lucifer aan.
- F) Plaats de luciferhouder en de brandende lucifer aan weerszijde van de spitbrander (5).

- ⚠ WAARSCHUWING: Buig niet over de geopende barbecue.

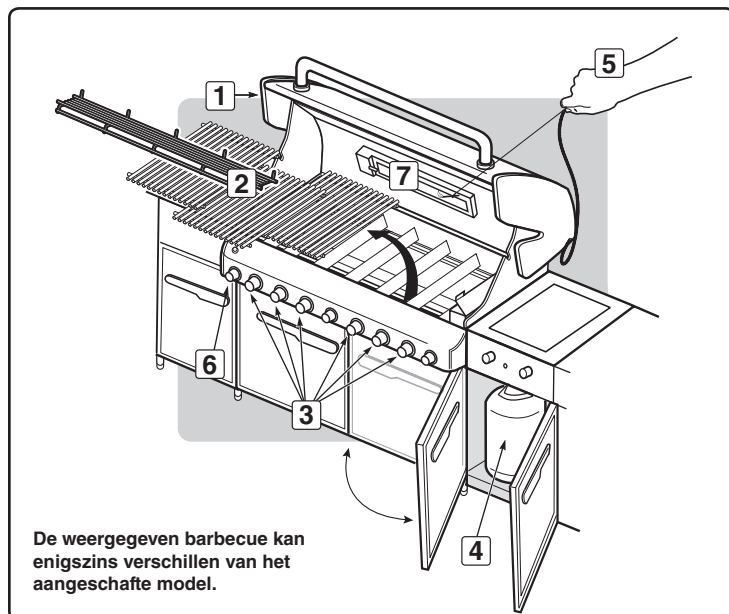
- G) Druk de regelknop van de spitbrander in en draai deze naar START/HI. Houd de knop ingedrukt gedurende twintig seconden nadat de brander is ontstoken (6).
- H) Controleer of de brander aan staat door te kijken of de spitbrander rood gloeit (7).

- ⚠ WAARSCHUWING: Wanneer de spitbrander nog steeds niet brandt, draait u de regelknop naar stand OFF en wacht u vijf minuten zodat het gas is verdwenen voor u het opnieuw probeert.

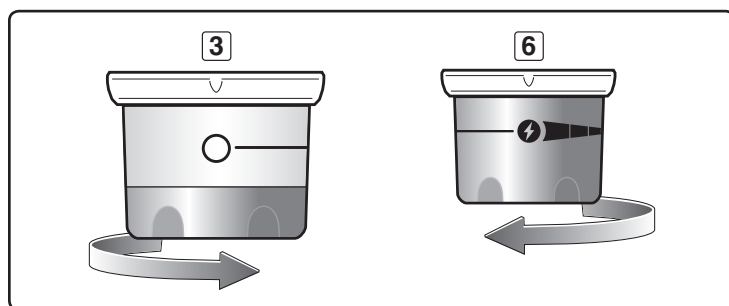
Opmerking: Bij gebruik van het spit met een gesloten deksel, hoeft u slechts twee van de hoofdbranders aan weerszijde van het gerecht aan te steken (zie GRILLMETHODEN - INDIRECT GRILLEN). Controleer uw gerecht af en toe om te voorkomen dat het te ver is gegaard. Zet de spitbrander uit als het gerecht de gewenste kleur heeft. Bereid het gerecht verder met de indirecte methode. ♦

UITZETTEN

Druk de knop van de spitbrander in en draai deze met de klok mee naar de stand OFF. Zet de gastoevoer bij de bron uit. ♦



De weergegeven barbecue kan enigszins verschillen van het aangeschafte model.



ONTSTEKING EN GEBRUIK VAN SPITBRANDER

BELANGRIJKE VEILIGHEIDSMATREGELEN

Opmerking: Voordat u het spit gaat gebruiken, dient u uw gerecht op het breedste punt te meten. Als het gerecht groter is dan 241,8 mm (9 1/2"), dan is het te groot voor het spit. Te grote stukken kunnen worden klaargemaakt in een vleeshouder met de indirecte kookmethode.

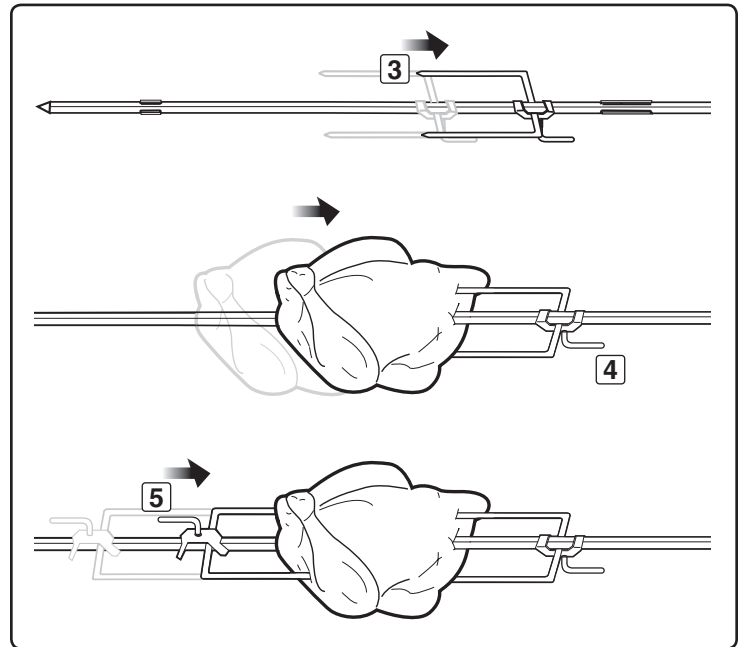
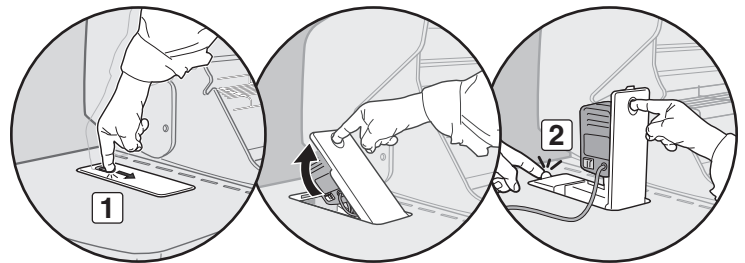
⚠ WAARSCHUWINGEN

- ⚠ Lees voor gebruik van uw spit alle instructies.
- ⚠ Dit spit is alleen voor gebruik buitenshuis.
- ⚠ Verwijder de motor en bewaar deze op een droge plek als het spit niet wordt gebruikt.
- ⚠ De hete oppervlakken niet aanraken. Gebruik beschermende barbecuehandschoenen.
- ⚠ Dit spit is niet voor gebruik door kinderen.
- ⚠ Ter bescherming tegen elektrische gevaren, de kabel, stekkers of moter niet onderdompelen in water of andere vloeistoffen.
- ⚠ Haal de motor uit het stopcontact als deze niet wordt gebruikt of bij het schoonmaken.
- ⚠ Gebruik het spit niet voor andere doeleinden dan wordt aangegeven.
- ⚠ Controleer of de motor uit staat voordat u de motor op de beugel plaatst.
- ⚠ De spitmotor niet gebruiken met een beschadigde kabel of stekker.
- ⚠ De spitmotor niet gebruiken wanneer deze defect is.
- ⚠ Controleer bij gebruik van een verlengkabel of deze niet in contact staat met hete of scherpe oppervlakken.
- ⚠ Laat de kabel niet over scherpe randen of hete oppervlakken hangen.
- ⚠ Alleen buiten gebruiken, niet blootstellen aan regen.
- ⚠ Om het risico van elektrische schokken te verminderen, de aansluiting van de verlengkabel droog houden en van de vloer houden.
- ⚠ Er is een korte stroomkabel geleverd om het vallen over de kabel te verminderen. Er kunnen verlengkabels worden gebruikt, maar wees voorzichtig dat niemand over de kabel valt.
- ⚠ Gebruik alleen een verlengkabel bedoeld voor gebruik buitenshuis en voor gebruik van apparaten buitenshuis.
- ⚠ Bij gebruik van een elektrische stekkeradapter, dient een geaard stopcontact te worden gebruikt. ♦

HET SPIT GEBRUIKEN

⚠ **WAARSCHUWING: Plaats het spit met het gerecht voordat u de spitbrander aansteekt.**

- A) Installeren van de spitmotor: duw op de knop op het paneel (1) van het inklapbare grillspit. Trek het spitpaneel omhoog. Duw op de vergrendellip (2), totdat deze op de plaats klikt.
- B) Verwijder de stroomkabel en steek deze in de stroomvoorziening.
- ⚠ **LET OP: Geleid de stroomkabel van de spitmotor niet door de opening tussen het inklapbare grillspit en de zijtafel.**
- ⚠ **LET OP: Controleer vóór elk gebruik de stroomkabel. Indien de kabel beschadigd is, deze niet gebruiken. Neem contact op met de vertegenwoordiger van Weber in uw regio. Hiervoor kunt u de functie "Neem contact op" op onze website gebruiken. Surf naar www.weber.com.**
- C) Duw één van de spitvorken naar de rechterzijde van de spitschacht, waarbij u erop let dat de tanden naar de linkerzijde wijzen en dat de vorkschroef naar beneden wijst (3).
- D) Duw de spitschacht door het midden van het gerecht. Plaats de tanden van beide spitvorken in het gerecht. Het gerecht moet in het midden van de schacht worden geplaatst. Draai de schroef van de spitvork aan (4).
- E) Schuif een andere spitvork op de spitschacht, waarbij u erop let dat de tanden naar rechts wijzen en dat de vorkschroef naar boven wijst. Steek de tanden van elke spitvork in het gerecht. Draai de schroef van de spitvork vast (5).



ONTSTEKING EN GEBRUIK VAN SPITBRANDER

- F) Plaats het gepunte uiteinde van de spitschacht in de motor. Breng de grillspit omlaag in de groeven van het kookgedeelte (6).
- G) De spitschacht moet draaien, zodat het zwaarste gedeelte van het vlees of het gevogelte naar beneden draait. Bij grote stukken kunnen de grillroosters en het warmhoudrek verwijderd worden zodat de schacht volledig kan draaien. Plaats zo nodig het gerecht opnieuw voor een betere balans.
- H) Verwijder de handgreep van de spitschacht; de handgreep bevat linkshandige schroefdraad - door de handgreep naar rechts te draaien komt deze los (7).

⚠ **LET OP: de handgreep kan heet worden als deze tijdens het grillen op de spitschacht blijft zitten. Niet gebruiken met de handgreep op de schacht.**

- I) Zet de motor aan. ♦

KOKEN AAN HET SPIT

- Vlees (behalve kip en gehakt) moeten op kamertemperatuur zijn voordat u ze gaat bereiden. (20 of 30 minuten is voldoende voor de meeste vleessoorten. Bevroren stukken volledig laten ontdooien voor het bereiden.)
- Bind vlees of kip eventueel vast met draad voor een zo gelijk mogelijke vorm voordat u het aan het spit rijgt.
- Verwijder de grillroosters en het verwarmingsrek zodat het vlees goed kan draaien.
- Volg de ontstekingsinstructies van de spitbrander.
- Stel de spitbrander in op "M-HI", afhankelijk van de buitentemperatuur.
- Plaats het gerecht binnen het gebied van de brander.
- Om de sappen te bewaren voor een jus, dient u een druippan direct onder het gerecht te plaatsen boven op de Flavorizer® staven.
- De voorbereidingsstappen voor het gerecht zijn voor het bereiden van eten aan het spit dezelfde als voor gewoon koken.
- Het deksel dient altijd gesloten te zijn tijdens het bereiden.
- Als het gerecht te zwaar is of onregelmatig van vorm is, kan het niet goed draaien en dient de indirecte kookmethode te worden gebruikt zonder het spit.
- De smoker kan worden gebruikt samen met het spit voor een lekkere rooksmaak.

Opmerking: Bij gebruik van de spitbrander, zal de barbecuetemperatuur niet weerkaatsen van de binnenzijde van de kookketel. ♦

OPSLAG VAN SPITMOTOR

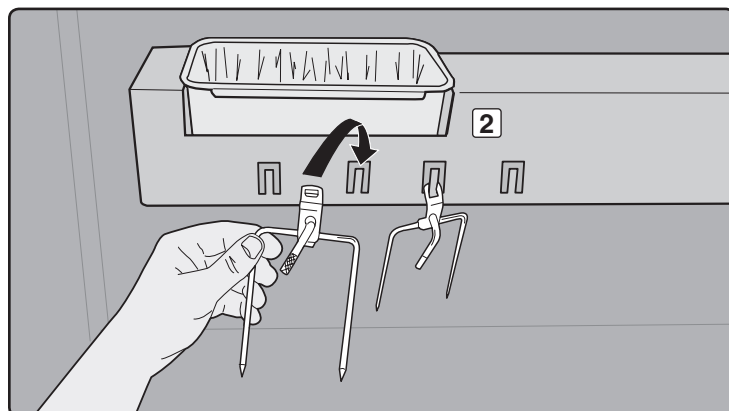
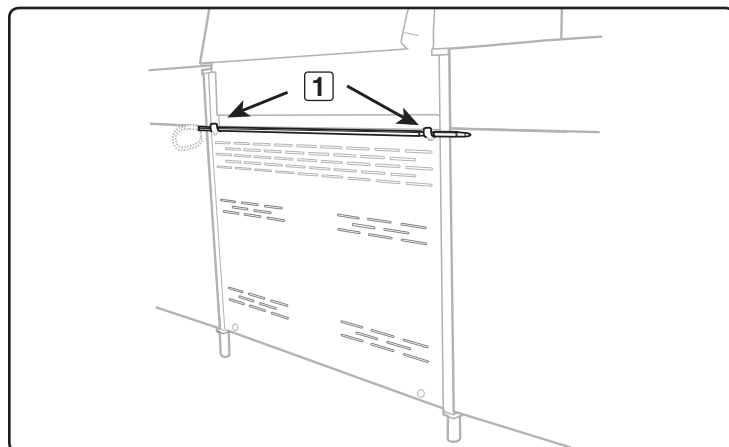
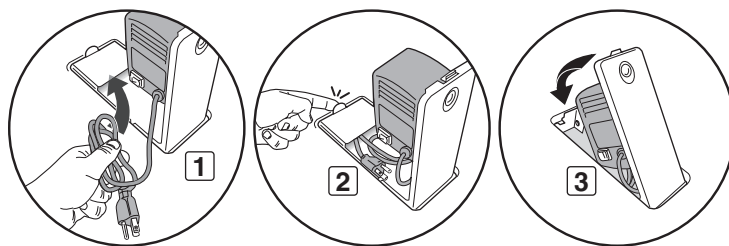
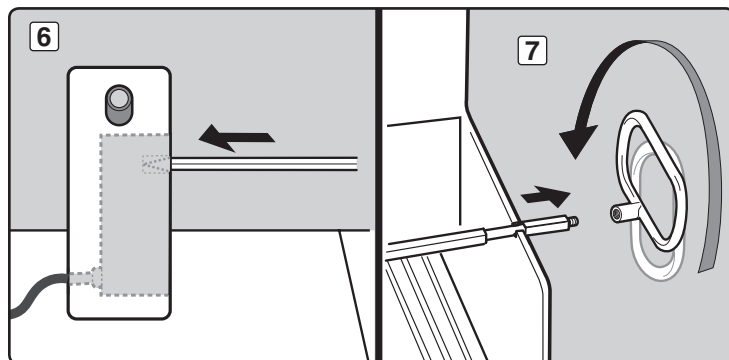
- A) Voordat u het grillspit weer in de werktafel inklapt, dient u de stroomkabel te verwijderen en de stekker/stroomkabel voorzichtig in het opslaggedeelte te plaatsen van het inklapbare grillspit (1).

⚠ **LET OP: het niet goed opbergen van de stroomkabel van het spit kan leiden tot schade aan de stroomkabel bij het openen en sluiten van het inklapbare spitpaneel.**

- B) Ontkoppel met uw wijsvinger het inklapbare spitpaneel (2). Duw het paneel omlaag totdat het veilig op de plaats klikt (3). ♦

OPSLAG VAN GRILLSPIT

- A) Verwijder de vorken van het grillspit. Vervang de handgreep van de spitschacht. Gebruik de opslagbeugels voor het spit aan het achterpaneel om het spit op te slaan (1).
- B) Sla de spitvorken op door ze aan de haken te plaatsen op de druipbakhouder in de opbergruimte van de barbecue (2). ♦



PROBLEEMOPLOSSING

PROBLEEM	CONTROLEER	OPLOSSING
De branders branden met een gele of oranje vlam en u ruikt gas (dit is normaal voor de ontstekingsbuis van de brander).	Controleer de bescherming tegen spinnen en insecten op mogelijke belemmeringen (verstopping van de openingen).	Maak de bescherming tegen spinnen en insecten schoon. Raadpleeg "JAARLIJKS ONDERHOUD".
Symptomen: Branders gaan niet aan of branders hebben een kleine flikkerende vlam in de stand HI of de barbecue bereikt slechts temperatuur tussen de 250 tot 300°C in de stand HI. <i>Sommige landen hebben gasdrukregelaars met een veiligheidsinrichting tegen een overmatige gasstroom.</i>	De veiligheidsinrichting tegen overmatige gasstroom, die onderdeel uitmaakt van de aansluiting van de barbecue en de gasfles, kan geactiveerd zijn.	Om de veiligheidsinrichting te resetten, dient u alle regelknoppen van de brander en de gaskraan uit te zetten. Ontkoppel de gasdrukregelaar van de gasfles. Zet de regelknoppen van de brander op HI. Wacht tenminste 1 minuut. Zet de regelknoppen van de brander op OFF. Sluit de gasdrukregelaar weer aan op de gasfles. Zet de gaskraan langzaam open. Raadpleeg "ONTSTEKEN VAN HOOFDBRANDER".
Brander brandt niet, of de vlammen zijn laag in de stand HI.	Is de gasfles bijna leeg of leeg?	Vul de LP-gasfles weer bij.
	Is de brandstofslang gebogen of geknikt?	Trek de brandstofslang recht.
	Kunt u de brander wel met lucifers aansteken?	Wanneer de brander met lucifers kan worden aangestoken, controleer dan het ontstekingsstelsel.
	Heeft u de ontsteking meermalen gebruikt totdat de hoofdblander ging branden? Raadpleeg "ONTSTEKEN VAN HOOFDBRANDER".	Controleer of u de knop gedurende twee seconden ingedrukt houdt nadat de ontsteking klikt en u een oranje vlam uit de ontstekingsbuis van de brander ziet komen.
	Werkt de ontsteker? Ziet u een vonk als u de klikontsteker herhaaldelijk gebruikt?	Probeer de brander met de hand aan te steken. Raadpleeg "HANDMATIG ONTSTEKEN VAN HOOFDBRANDER". Neem contact op met de klantendienst.
Opflakkeringen: ⚠ LET OP: Bedek de onderste uitschuifbare vetopvanglade niet met aluminiumfolie.	Verwarmt u de barbecue voor volgens de instructies?	Voor de voorverwarming moeten alle branders 10 tot 15 minuten op HI staan.
	Zit er op de kookroosters en de Flavorizer® staven veel aangebrand vet?	Maak de deksel grondig schoon. Raadpleeg "REINIGEN".
	Is de uitschuifbare vetopvanglade "vies" en kan het vet niet in de opvangpan stromen?	Maak de uitschuifbare vetopvanglade schoon.
De vlammen van de brander branden onregelmatig. De vlammen zijn laag wanneer de brander in de stand HI staat. De vlammen branden niet langs de hele lengte van de branderbuis.	Zijn de branders schoon?	Maak de branders schoon. Raadpleeg "ONDERHOUD".
Het lijkt alsof de binnenkant van de deksel afbladdert. (Lijkt op afgebladderd lak.)	De deksel is van porceleinglazuur of roestvaststaal en is niet voorzien van verf. De deksel kan dus niet afbladderen. Wat u ziet is aangebrand vet dat verkoold is en afbladdert. DIT IS GEEN DEFECT.	Maak de deksel grondig schoon. Raadpleeg "REINIGEN".
De kastdeuren zijn niet uitgelijnd.	Controleer de afstelpen aan de onderzijde van elke deur.	Draai de afstelmoer(en) los. Schuif de deur(en) tot ze zijn uitgelijnd. Draai de moer vast.
De barbecue lijkt warmte te verliezen bij gebruik in koude temperaturen van 10°C (50°F) of lager.	Zit er rijp/ijs op de buitenzijde van de LP-gasfles?	De vloeibare propaan in de gasfles wordt te langzaam omgezet in damp om de branders te voorzien van gas. Dit komt doordat de luchttemperatuur de gasfles afkoelt, wat het verdampingsproces vertraagt. Draai de regelknoppen van de brander en de LP-gasfles uit. Vervang de gasfles met een reservegasfles en ga door met barbecueën.
Wanneer een probleem niet verholpen kan worden aan de hand van deze instructies, dan kunt u contact opnemen met een vertegenwoordiger van de klantendienst in uw regio via "Neem contact op" op onze website. Surf naar www.weber.com.		

PROBLEEMOPLOSSING VOOR ZIJBRANDER

PROBLEEM	CONTROLEER	OPLOSSING
De zijbrander kan niet worden aangestoken. <i>Sommige landen hebben gasdrukregelaars met een veiligheidsinrichting tegen een overmatige gasstroom.</i>	Staat de gastoevoer dicht? De veiligheidsinrichting tegen overmatige gasstroom, die onderdeel uitmaakt van de aansluiting van de barbecue en de gasfles, kan geactiveerd zijn.	Zet de gastoevoer open. Om de veiligheidsinrichting te resetten, dient u de gaskraan van de gasfles te sluiten en alle regelknoppen van de branders naar OFF te draaien. Open de deksels van de barbecue en zijbrander. Draai langzaam aan de gaskraan van de gasfles totdat deze volledig open staat. Wacht enkele seconden en ontsteek dan uw barbecue. Raadpleeg "ONTSTEKEN VAN HOOFDBRANDER."
De vlam is laag in de HI-stand	Is de brandstofslang gebogen of geknikt?	Leg de slang recht.
Ontsteking via drukknop werkt niet.	Kunt u de brander wel met lucifers aansteken?	Controleer de ontsteking als de brander aan kan worden gestoken met een lucifer. Raadpleeg "ONDERHOUD VAN ZIJBRANDER."
Wanneer een probleem niet verholpen kan worden aan de hand van deze instructies, dan kunt u contact opnemen met een vertegenwoordiger van de klantendienst in uw regio via "Neem contact op" op onze website. Meld u aan op www.weber.com.		

SEAR STATION® PROBLEEMOPLOSSING

PROBLEEM	CONTROLEER	OPLOSSING
<p>De branders branden met een gele of oranje vlam en u ruikt gas (dit is normaal voor de ontstekingsbuis van de brander).</p> <p>Sear Station® brander gaat niet branden.</p>	Controleer de bescherming tegen spinnen en insecten op mogelijke belemmeringen. (De openingen zijn verstopt.)	Maak de bescherming tegen spinnen en insecten schoon. Raadpleeg "JAARLIJKS ONDERHOUD".
	Heeft u de twee naastgelegen hoofdbranders aangemaakt? Raadpleeg "ONTSTEKEN EN GEBRUIKEN VAN SEAR STATION®" voor een veilige ontsteking.	Controleer de ontsteking van de naastgelegen hoofdbrander door visueel te controleren op een vlam. ⚠ WAARSCHUWING: Wanneer de ontsteking niet binnen 5 seconden plaatsvindt, dient u de regelknop van de brander naar OFF te draaien, 5 minuten wachten, zodat het gas kan ontsnappen voordat u het weer probeert.
	Kunt u de brander wel met lucifers aansteken?	Wanneer u de brander kunt aansteken met een lucifer, dient u het Crossover® kanaal van de schroeibrander na te kijken. Raadpleeg het gedeelte "ONDERHOUD" voor het verwijderen van de brander en de reinigingsprocedure.
	Werkt de ontsteker? (Ziet u een vonk als u de klikontsteker herhaaldelijk gebruikt?)	Probeer de brander met de hand aan te steken. Raadpleeg "ONTSTEKEN EN GEBRUIKEN VAN SEAR STATION®". Neem contact op met de klantendienst.
<p>Algemene symptomen:</p> <p>De brander kan niet worden aangestoken. -of- de brander heeft een kleine flinkerende vlam.</p> <p><i>Sommige landen hebben gasdrukregelaars met een veiligheidsinrichting tegen een overmatige gasstroom.</i></p>	De veiligheidsinrichting tegen overmatige gasstroom, die onderdeel uitmaakt van de aansluiting van de barbecue en de cilinder, kan geactiveerd zijn.	Om de veiligheidsinrichting te resetten, dient u alle regelknoppen en de cilinderklep naar OFF te draaien. Ontkoppel de gasdrukregelaar van de cilinder. Zet de regelknoppen van de brander op START/Hi. Wacht ten minste 1 minuut. Zet de regelknoppen van de brander op OFF. Sluit de gasdrukregelaar weer aan op de cilinder. Zet de cilinderklep langzaam open. Raadpleeg "ONTSTEKEN VAN HOOFDBRANDER".
<p>Wanneer een probleem niet verholpen kan worden aan de hand van deze instructies, dan kunt u contact opnemen met een vertegenwoordiger van de klantendienst in uw regio via "Neem contact op" op onze website. Surf naar www.weber.com®.</p>		

PROBLEEMOPLOSSING VOOR SPIT

PROBLEEM	CONTROLEER	OPLOSSING
<p>De spitbrander kan niet worden aangestoken.</p>	Heeft u de knop van de brander 20 seconden ingedrukt gehouden nadat de brander aan is gegaan?	Probeer de brander opnieuw aan te steken door de regelknop van de brander ingedrukt te houden gedurende 20 seconden nadat de brander aan is gegaan.
	Heeft u 20 seconden gewacht om te zien of het hele keramische oppervlak aan was?	Bij het ingedrukt houden van de brander om deze opnieuw aan te steken, moet u wachten totdat u het gehele keramische oppervlak ziet branden voordat u 20 seconden wacht.
	Heeft u de ontsteking herhaaldelijk gebruikt totdat de brander aanging?	Wacht vijf minuten totdat het gas is verdwenen en probeer meermalen de ontsteking totdat de brander aangaat. Raadpleeg "ONTSTEKEN EN GEBRUIKEN VAN SPITBRANDER".
	Werkt de ontsteker? Ziet u een vonk als u de ontsteker herhaaldelijk gebruikt?	Probeer de brander met de hand aan te steken. Raadpleeg "ONTSTEKEN VAN SPITBRANDER". Neem contact op met de klantendienst.
<p>Algemene symptomen:</p> <p>Brander gaat niet aan, of brander heeft een kleine flinkerende vlam.</p> <p><i>Sommige landen hebben gasdrukregelaars met een veiligheidsinrichting tegen een overmatige gasstroom.</i></p>	De veiligheidsinrichting tegen overmatige gasstroom, die onderdeel uitmaakt van de aansluiting van de barbecue en de cilinder, kan geactiveerd zijn.	Om de veiligheidsinrichting te resetten, dient u alle regelknoppen en de cilinderklep naar OFF te draaien. Ontkoppel de gasdrukregelaar van de cilinder. Zet de regelknoppen van de brander op START/Hi. Wacht ten minste 1 minuut. Zet de regelknoppen van de brander op OFF. Sluit de gasdrukregelaar weer aan op de cilinder. Zet de cilinderklep langzaam open. Raadpleeg "ONTSTEKEN VAN HOOFDBRANDER".
<p>Wanneer een probleem niet verholpen kan worden aan de hand van deze instructies, dan kunt u contact opnemen met een vertegenwoordiger van de klantendienst in uw regio via "Neem contact op" op onze website. Surf naar www.weber.com®.</p>		

PROBLEEMOPLOSSING VOOR GRILL OUT™ HANDGRIEPVERLICHTING

PROBLEEM	CONTROLEER	OPLOSSING
<p>Weber Grill Out™ handgreepverlichting werkt niet.</p>	Zijn de batterijen oud?	Vervang de batterijen.
	Zijn de batterijen goed geplaatst?	Zie de afbeelding.
	Staat de deksel omhoog met de aan/uit-knop op ON?	De verlichting zal gaan werken als de deksel open staat.
	Staat de Weber Grill Out™ handgreepverlichting aan?	Druk op de aan/uit-knop.
	Is de Weber Grill Out™ handgreepverlichting goed op de handgreep bevestigd?	Plaats de handgreep goed. Raadpleeg de afbeelding.
<p>Wanneer een probleem niet verholpen kan worden aan de hand van deze instructies, dan kunt u contact opnemen met een vertegenwoordiger van de klantendienst in uw regio via "Neem contact op" op onze website. Surf naar www.weber.com®.</p>		

REINIGEN

⚠ **WAARSCHUWING:** Zet uw Weber® gasbarbecue **UIT** en wacht tot de barbecue afgekoeld is voor u met schoonmaken begint.

⚠ **LET OP:** Reinig uw Flavorizer® staven of grillroosters niet in een zelfreinigende oven.

Buitenkant - Maak de buitenkant met warm zeepsop schoon en spoel dan na met water.

⚠ **LET OP:** Gebruik geen ovenreiniger, schurende reinigers (keukenreinigers), reinigers die citrusproducten bevatten of schuursponsjes om de barbecue of het onderstel schoon te maken.

Uitschuifbare vetopvanglade - Verwijder overtollig vet, maak de lade schoon met warm zeepsop en spoel dan na met water.

⚠ **LET OP:** Bedek de uitschuifbare vetopvanglade niet met aluminiumfolie.

Flavorizer® staven en grillroosters - Reinigen met een geschikte roestvaststalen schoonmaakborstel. Indien nodig, uit de barbecue verwijderen en reinigen met warm zeepwater en vervolgens afspoelen met water.

Neem contact op met de klantendienst in uw regio via de contactinformatie op onze website voor de beschikbaarheid en vervanging van reserve-roosters en Flavorizer® staven. Surf naar www.weber.com.

Opvangbak - Er zijn wegwerpbakken van aluminiumfolie verkrijgbaar of u kunt de opvangbak met aluminiumfolie bedekken. Was de opvangbak met warm zeepsop af en spoel deze na met water.

Thermometer - Afnemen met warm zeepwater, reinigen met een kunststof spons.

Ketel - Borstel alle vuil van de branderslangen. VERGROOT DE BRANDERPOORTEN (OPENINGEN) NIET. Was de binnenzijde van de kookketel met warm zeepsop af en spoel na met water.

Binnenkant van deksel - Veeg de binnenkant van het warme deksel schoon met keukenpapier. Zo voorkomt u dat vet zich kan ophopen. Stukjes achtergebleven vet lijken op afgebladderde lakdeeltjes.

Roestvaststalen oppervlakken - Afnemen met een zachte doek en zeepwater, in de korrelrichting van het roestvaststaal.

Gebruik geen reinigingsmiddelen met zuren, minerale spiritus of xyleen. Goed afspoelen na het reinigen. ♦

UW ROESTVASTSTAAL BEHOUDEN

Uw barbecue of opslagruimte, deksel, bedieningspaneel en werkbladen zijn gemaakt van roestvaststaal. Het is vrij eenvoudig om het roestvaststaal uiterlijk goed te houden. Reinig de rvs-oppervlakken met zeepwater, spoel ze af met schoon water en wrijf ze droog. Voor hardnekkig vuil kan een niet-metalen borstel worden gebruikt.

⚠ **BELANGRIJK:** Gebruik geen draadborstel of schuurmiddelen op de roestvaststalen oppervlakken van uw barbecue, omdat dit krassen zal geven.

⚠ **BELANGRIJK:** Zorg ervoor dat u bij het reinigen van de oppervlakken in de korrelrichting wrijft/veegt om het roestvaststaal uiterlijk te behouden. ♦

WEBER® BESCHERMEN TEGEN SPINNEN/INSECTEN

Uw Weber® gasbarbecue, net als andere gasapparatuur voor buitenshuis, trekt spinnen en andere insecten aan. Ze kunnen nesten bouwen in het venturigedeelte (1) van de branderbuisen. Hierdoor wordt een normale gasstroom geblokkeerd en stroomt het gas uit de warme-luchtopening. Dit kan resulteren in een brand in en rondom de warme-luchtopeningen en onder het bedieningspaneel, waardoor uw barbecue ernstig wordt beschadigd.

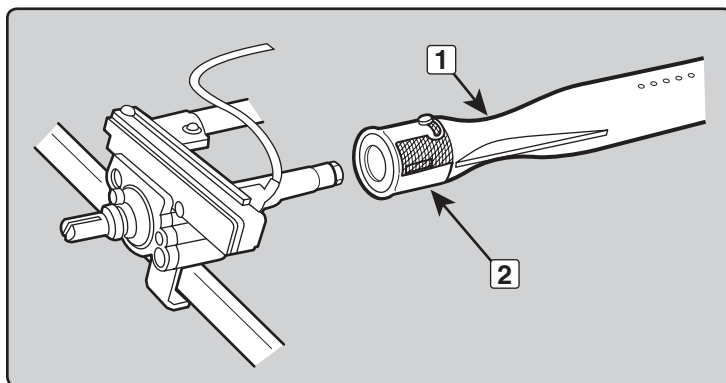
De warme-luchtopening van de branderbuis is voorzien van een roestvaststalen scherm (2) om te voorkomen dat spinnen en andere insecten in de branderbuisen komen via de warme-luchtopeningen.

We raden u aan om ten minste een keer per jaar de bescherming tegen spinnen en insecten te controleren. (Raadpleeg "JAARLIJKS ONDERHOUD"). Controleer de bescherming tegen spinnen en insecten ook wanneer zich een van de volgende problemen voordoet:

- A) U ruikt een gaslucht en de vlammen van de brander zien er geel en niet krachtig uit.
- B) De barbecue bereikt de juiste temperatuur niet.
- C) De barbecue brandt onregelmatig.
- D) Eén of meerdere branders kunnen niet worden aangestoken.

⚠ GEVAAR

Wanneer deze problemen niet worden verholpen, kan er brand ontstaan met ernstig of fataal letsel en beschadiging van eigendommen als gevolg. ♦



REINIGEN VAN BRANDERBUIS

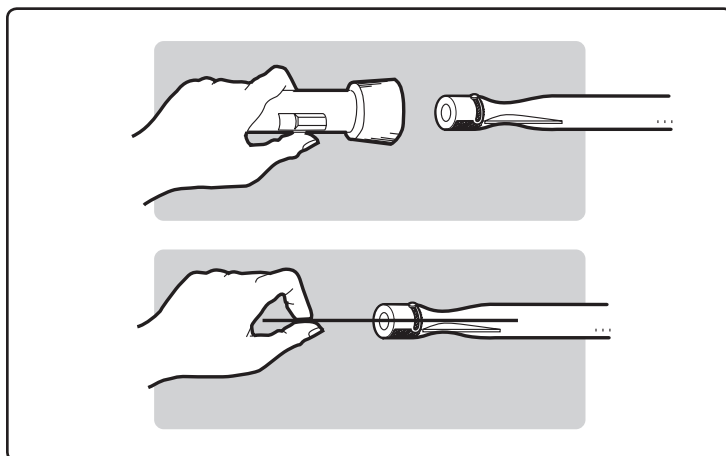
Draai de gastoevoer dicht.

Verwijder het verdeelstuk (zie "DE HOOFDBRANDERS VERVERGEN").

Inspecteer met een zaklamp de binnenkant van elke brander.

Reinig de binnenkant van de branderbuis met een stalen draad (hiervoor kunt u een verbogen kledinghanger gebruiken). Controleer de openingen van de luchtafsluiter aan de uiteinden van de brander en maak deze indien nodig schoon. Controleer de klepopening aan de onderzijde van de kleppen en maak deze indien nodig schoon. Maak de buitenkant van de branders schoon met een messingborstel. Op deze manier weet u zeker dat alle branderpoorten vrij zijn.

⚠ **LET OP:** Vergroot de branderpoorten niet tijdens het schoonmaken. ♦



DE HOOFDBRANDERS VERVANGEN

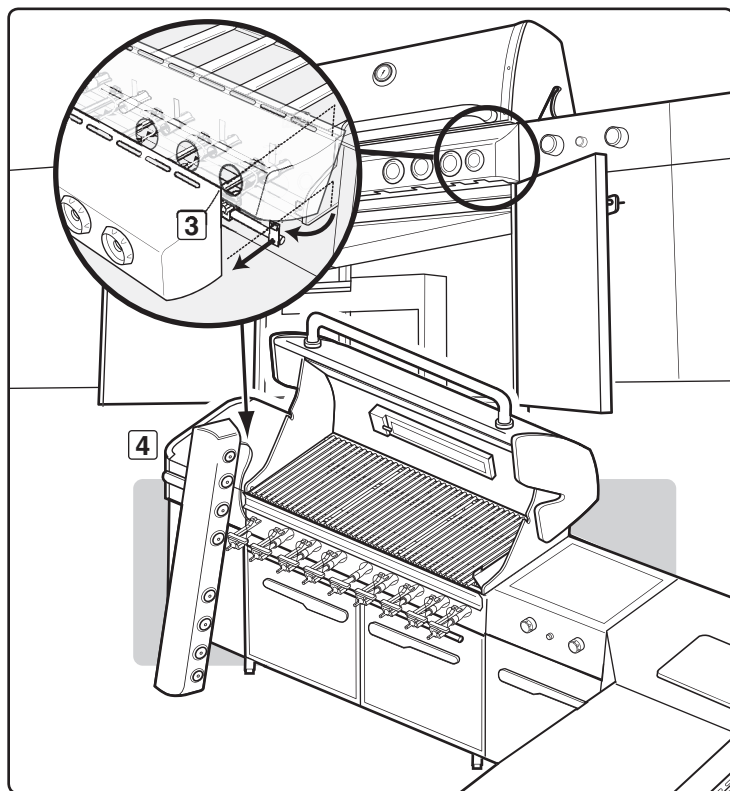
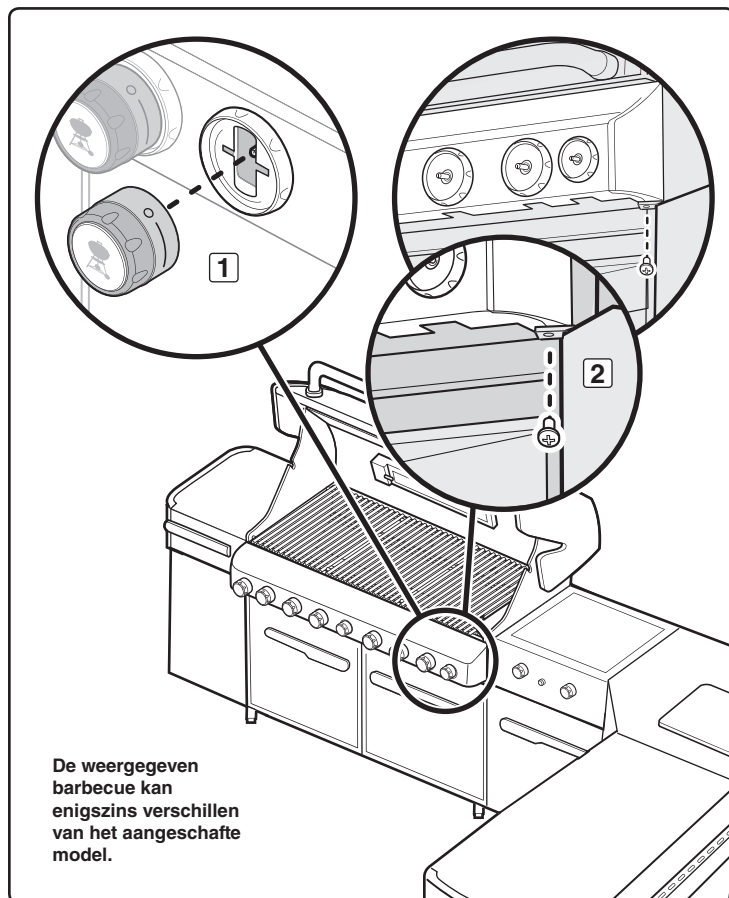
Uw Summit® gasbarbecue dient uitgeschakeld en afgekoeld te zijn.

- A) Draai het gas dicht bij de bron.
- B) Ontkoppel de gastoevoer.
- C) Verwijder de grillroosters.
- D) Verwijder de smoker (indien voorzien bij uw model).
- E) Verwijder de Flavorizer® staven.

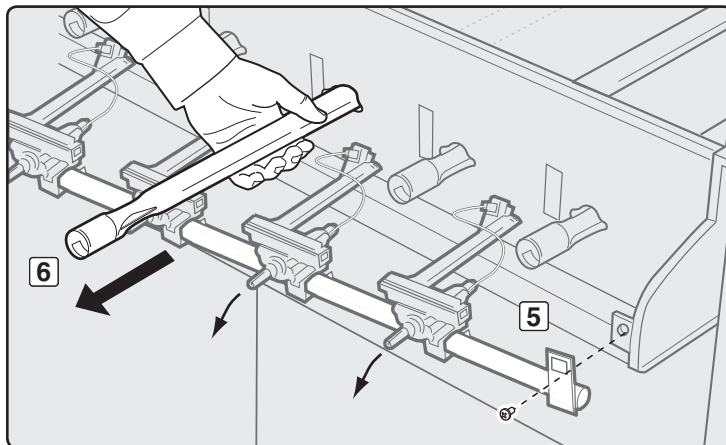
Verwijder het bedieningspaneel

Benodigd gereedschap: Phillips-schroevendraaier.

- A) Verwijder de regelknoppen van de brander (1).
- B) Verwijder de twee schroeven die het bedieningspaneel op het frame bevestigen (2).
- C) Verwijder het bedieningspaneel. Kantel het paneel naar voren, til het op en beweeg het weg van de barbecue (3). Wees voorzichtig dat u geen draden breekt of ontkoppelt van de verlichting van het bedieningspaneel.
- D) Laat het bedieningspaneel tegen de linkerzijde van de barbecue rusten, (4) waardoor de kleppen, branders, ontsteking en verdeelstuk zichtbaar worden.



- E) Verwijder de twee schroeven die het verdeelstuk vastzetten op de ketel. Trek het verdeelstuk uit het verdeelstukframe (5).
- F) Trek de geselecteerde branderbuis(buizen) uit het verdeelstukframe en vervang ze met een nieuwe branderbuis (6).



De Sear Station® brander verwijderen

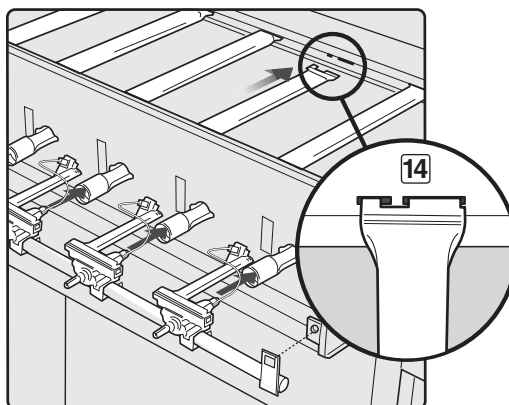
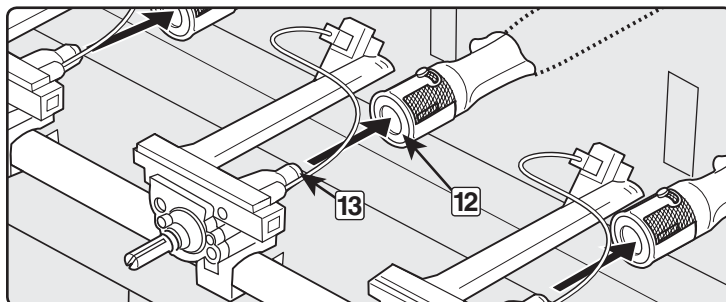
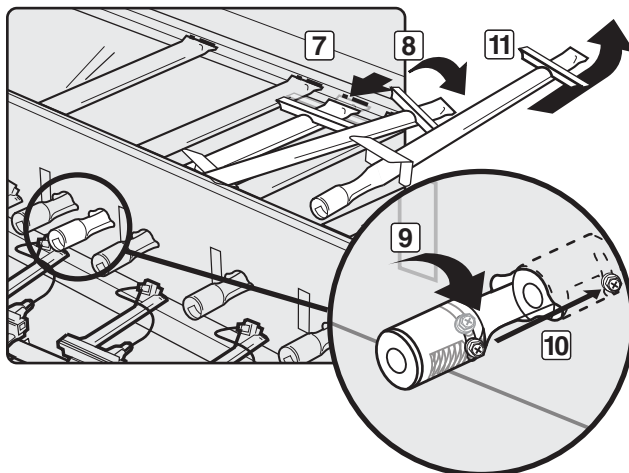
Om de Sear Station® brander te verwijderen, trekt u de branderbuis naar u toe. Hierdoor komt de buis uit de uitsparing voor de branderbuis (7). Draai de buis vervolgens naar rechts (8), waarbij u erop let dat u de branderbuis zo draait dat de schroef aan het einde van de buis (9) door de uitsparing in de opening van het hiteschild past (10). Als de branderbuis los is, verwijdert u deze uit de ketel (11).

A) Draai stappen A tot F om om het verdeelstuk weer te installeren.

⚠ LET OP: de branderopeningen (12) moeten goed zijn uitgelijnd met de klepopeningen (13).

Controleer of de tegenovergelegen uiteinden van de branderbuizen (14) goed zijn uitgelijnd met de inkepingen aan de achterzijde van de ketel. Controleer op een juiste montage voordat u het verdeelstuk plaatst.

⚠ WAARSCHUWING: Na het opnieuw installeren van de gasleidingen, dienen ze op lekkage te worden getest met water en zeep voordat u de barbecue gaat gebruiken (raadpleeg "CONTROLLEREN OP GASLEKKEN"). ♦



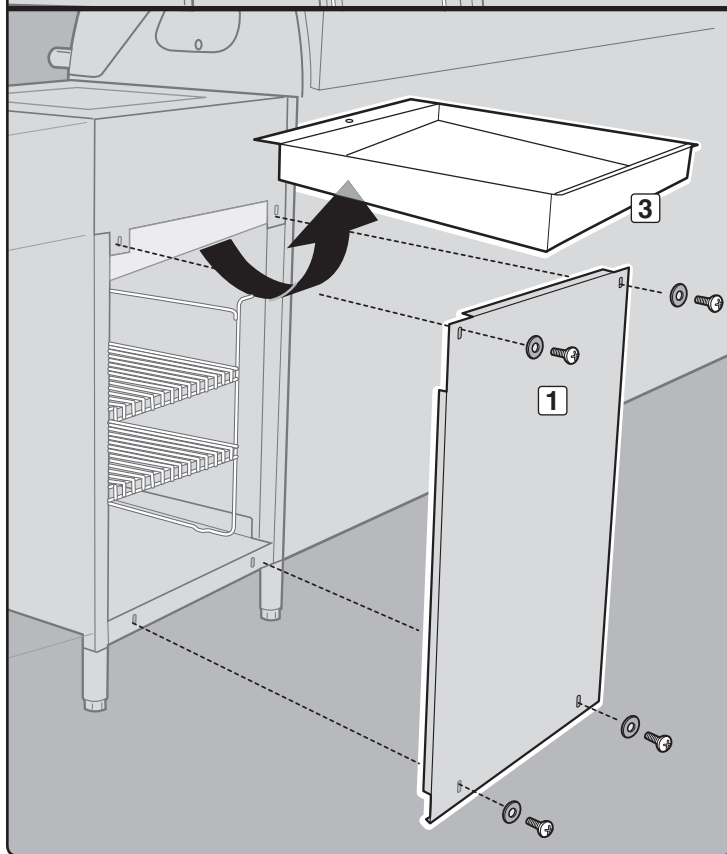
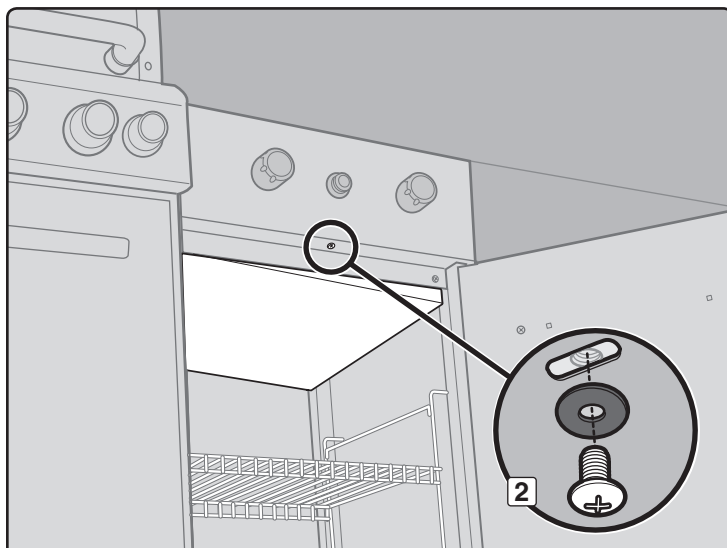
ONDERHOUD VAN ZIJBRANDER

⚠ WAARSCHUWING: Alle gaskranen en toevoerkleppen van het gas dienen in de OFF-stand te staan.

Controleer de bedrading van de ontsteking aan de onderzijde van de zijbrander

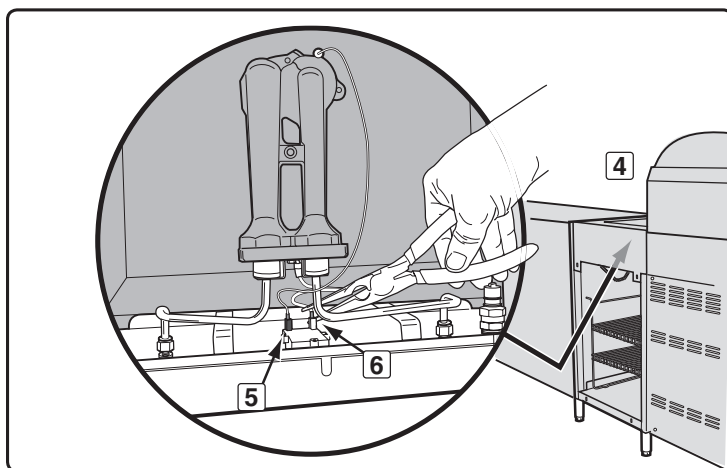
Benodigd gereedschap: Phillips-schroevendraaier.

- A) Het achterpaneel en de wateropvangner van de opbergruimte van de zijbrander verwijderen:
- Verwijder, terwijl u achter de eenheid staat, de schroeven die het achterpaneel van de opbergruimte van de zijbrander bevestigen met een Phillips-schroevendraaier (1).
 - Verwijder het achterpaneel en leg deze apart.
 - Open, terwijl u voor de eenheid staat, de deur van de opbergruimte van de zijbrander en verwijder de schroef die de wateropvangner van de opbergruimte van de zijbrander bevestigt (2).
 - Duw, terwijl u achter de eenheid staat, de wateropvangner naar voren zodat de achterste rand omlaag kan komen. Draai de wateropvangner naar beneden in een hoek en verwijder de opbergruimte van de zijbrander (3).



- Ga naar de bedrading van de ontsteking aan de onderzijde van de zijbrander (4).
- Controleer of de zwarte bedrading (5) is aangesloten op de zwarte aansluitklem van de ontstekingsmodule.
- Controleer of de witte bedrading (6) is aangesloten op de witte aansluitklem van de ontstekingsmodule.

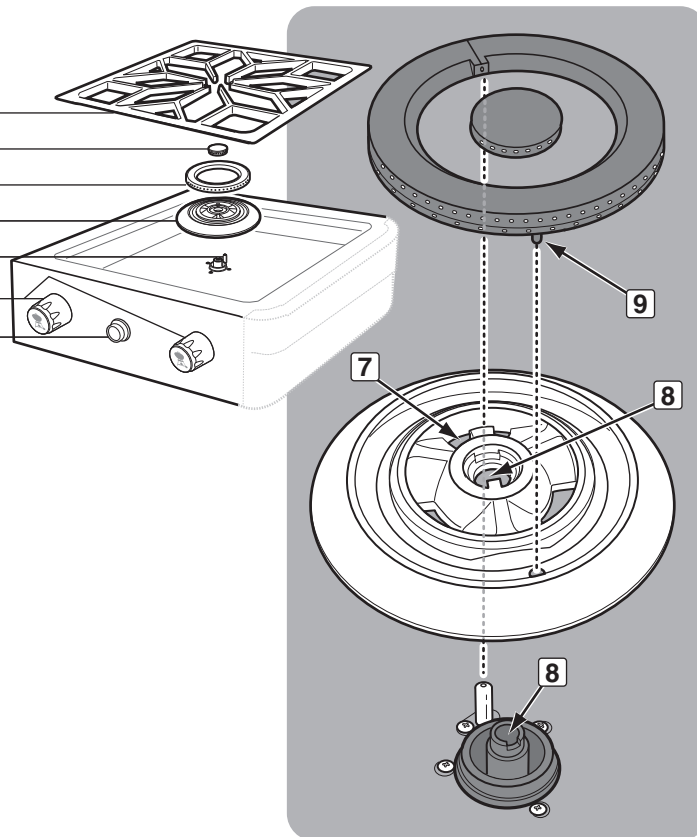
Opmerking: De vonk dient wit/blauw van kleur te zijn en niet geel.



Controleer de pasvorm en uitlijning van de onderdelen van de zijbrander

- A) Controleer of de kop van de zijbrander goed is uitgelijnd boven de ontstekingselektrode en brander. De elektrode moet door de elektrode-opening (7) passen en vergrendelt met het lipje van de brander (8).
- B) Controleer of de buitenste ring 2 van de zijbrander goed is geplaatst boven de kop van de zijbrander; draai de ring totdat de pen vergrendelt in de opening van de branderkop (9). ♦

Rooster van zijbrander
 Binnenste ring 1 van zijbrander
 Buitenste ring 2 van zijbrander
 Kop van zijbrander
 Ontstekingselektrode
 Regelknop
 Ontsteking



JAARLIJKS ONDERHOUD

Inspecteer en reinig de bescherming tegen spinnen en insecten

Verwijder het bedieningspaneel om de bescherming tegen spinnen/insecten te controleren. Wanneer de bescherming tegen spinnen en insecten stoffig of vuil is, verwijder dan eerst de branders voor u de bescherming schoonmaakt.

Borstel de bescherming tegen spinnen en insecten voorzichtig af met een borstel met zachte haren (bijvoorbeeld een oude tandenborstel).

⚠ LET OP: Reinig de bescherming tegen spinnen en insecten niet met harde of scherpe gereedschappen. Verwijder de bescherming tegen spinnen en insecten niet en maak de openingen van de bescherming niet groter.

Tik voorzichtig op de brander om vuil uit de branderbuis te verwijderen. Plaats de bescherming tegen spinnen en insecten en de branders terug wanneer de bescherming tegen spinnen en insecten en de branders zijn schoongemaakt.

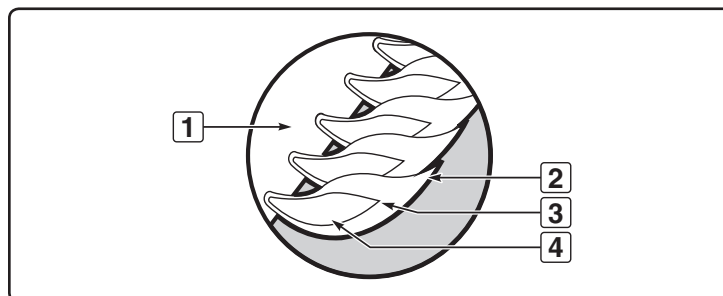
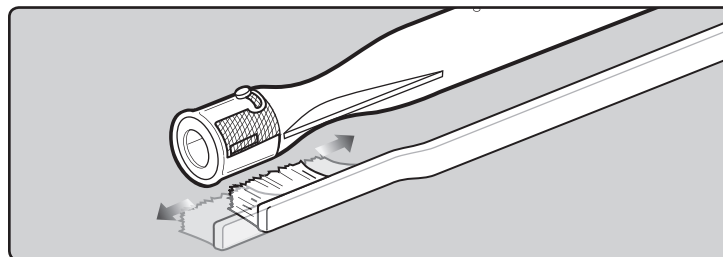
Wanneer de bescherming tegen spinnen en insecten beschadigd is of niet kan worden schoongemaakt, dient u contact op te nemen met de vertegenwoordiger van de klantendienst in uw regio met de contactgegevens op onze internetpagina. Surf naar www.weber.com. ♦

Instellingen van de hoofdbrander

De branders van de Weber® gasbarbecue zijn in de fabriek ingesteld voor een correct mengsel van lucht en gas. De juiste instellingen zijn hier afgebeeld.

- A) Branderbuis (1)
- B) Uiteinden flikkeren af en toe geel (2)
- C) Lichtblauw (3)
- D) Donkerblauw (4)

Wanneer de vlammen niet gelijkmatig zijn, maak dan de branderbuis schoon volgens de instructies. ♦



⚠ LET OP!: Dit product is getest op veiligheid en is alleen gecertificeerd voor gebruik in een specifiek land.
Raadpleeg de landenaanduiding op de buitenverpakking.

Deze onderdelen kunnen gas bevatten of gas verbranden. Neem contact op met de klantenservice van Weber-Stephen Products LLC voor informatie over originele reserveonderdelen van Weber-Stephen Products LLC.

⚠ WAARSCHUWING: Repareer onderdelen die bedoeld zijn voor gas of gasverbruik niet voordat u contact heeft opgenomen met de klantenservice van Weber-Stephen Products LLC. Wanneer u zich niet aan deze productwaarschuwing houdt, kan er brand of een explosie ontstaan met ernstig of fataal letsel en beschadiging van eigendommen tot gevolg.



Dit symbool geeft aan dat het product niet bij het huisvuil kan worden weggegooid. Raadpleeg voor informatie over het correct afvoeren van dit product in Europa de internetpagina op www.weber.com® en neem contact op met de vermelde importeur in uw land. Neem contact op met uw dealer voor de naam, het adres en het telefoonnummer van de importeur, indien u geen internetverbinding heeft.

Wanneer u uw barbecue wilt wegdoen of weggooien, dienen alle elektrische onderdelen (bijv. grillmotor, batterijen, ontstekingsmodule, handgreepverlichtingen) te worden afgevoerd volgens de WEEE. De onderdelen dienen apart van de barbecue te worden afgevoerd.

WEBER-STEPHEN ÖSTERREICH GMBH

Maria-Theresia-Straße 51
4600 Wels
AUSTRIA
TEL: +43 7242 890 135 0; info-at@weberstephen.com

WEBER-STEPHEN PRODUCTS BELGIUM Sprl

Blarenberglaan 6 Bus 4
Industriezone Noord
BE-2800 Mechelen
BELGIUM
TEL: +32 015 28 30 90; infobelux@weberstephen.com

WEBER-STEPHEN CZ & SK spol. s r.o.

U Hajovny 246
25243 Průhonice
CZECH REPUBLIC
TEL: +42 267 312 973; info-cz@weberstephen.com

WEBER-STEPHEN NORDIC ApS

Boegildsmindevej 23, DK-9400 Norresundby
DANMARK
TEL: +45 99 36 30 10; info@weberstephen.dk

WEBER-STEPHEN NORDIC MIDDLE EAST

Ras Al Khaimah FTZ
P.O. Box 10559
UNITED ARAB EMIRATES
TEL: +971 4 360 9256; ASJensen@weberstephen.ae

WEBER-STEPHEN FRANCE SAS

Eragny sur Oise – BP 80322
95617 Cergy Pontoise Cedex
FRANCE
TEL: +33 810 19 32 37
service.consommateurs@weberstephen.com

WEBER-STEPHEN DEUTSCHLAND GmbH

Rheinstraße 194
55218 Ingelheim
DEUTSCHLAND
TEL: +49 6132 8999 0; info-de@weberstephen.com

WEBER-STEPHEN NETHERLANDS B.V.

Tsjükemarwei 12
8521 NA Sint Nicolaasga
Postbus 18
8520 AA Sint Nicolaasga
NETHERLANDS
TEL: +31 513 4333 22; info@weberbarbecues.nl

JARN & GLER WHOLESALE EHF

Skutuvogur 1H
1-104 Reykjavik
ICELAND
TEL: +354 58 58 900

D&S IMPORTS

14 Shenkar Street
Petach, Tikva 49001
ISRAEL
TEL: +972 392 41119; info@weber.co.il

WEBER-STEPHEN PRODUCTS ITALIA Srl

Centro Polifunzionale "Il Pioppo"
Viale della Repubblica 46
36030 Povolara di Dueville – Vicenza
ITALY
TEL: +39 0444 360 590; info-italia@weberstephen.com

WEBER-STEPHEN POLSKA Sp. z o.o.

Ul. Minerska 29 lok.1
04-506 Warszawa
POLSKA
TEL: +48 22 392 04 69; info-pl@weberstephen.com

GALACTEX OURDOOR (PTY) LTD.

141-142 Hertz Draai
Meadowdale, Edenvale
Gauteng
SOUTH AFRICA
TEL: +27 11 454 2369; info@weber.co.za

WEBER-STEPHEN IBERICA Srl

Avda. de les Corts Catalanes 9-11 -
Despacho 10 B
E-08173 Sant Cugat del Vallès
Barcelona
SPAIN
TEL: +34 93 584 40 55; infoiberica@weberstephen.com

WEBER-STEPHEN SCHWEIZ GMBH

Talackerstr. 89a
8404 Winterthur
SWITZERLAND
TEL: +41 52 24402 50; info-ch@weberstephen.com

WEBER-STEPHEN PRODUCTS

(U.K.) LIMITED
The Four Columns,
Broughton Hall Business Park
Skipton, North Yorkshire BD23 3AE
UNITED KINGDOM
TEL: +44 01756 692600; salesuk@weberstephen.com

WEBER-STEPHEN PRODUCTS LLC

200 East Daniels Road
Palatine, IL 60067-6266
USA
TEL: 847 934 5700; support@weberstephen.com

WEBER-STEPHEN Vostok LTD®

119270, office 105,
2/4 building 3, Luzhnetskaya
naberezhnaya Moscow
RUSSIA
TEL: +7 495 973 16 49; info-ru@weberstephen.com

WEBER-STEPHEN MAGYARORSZÁG KFT.

1037 Budapest, Montevideo u. 2/b.
HUNGARY
TEL: +36 70 / 70-89-813

RÖSLER SLOVENIJA-MATIC STROPNIK

Rajšpova ul.22, 2250 Ptuj, SLO
SLOVENIA / CROATIA
TEL: +386 2 749 38 62; slovenia.info@weberstephen.com

For Republic of Ireland, please contact:
Weber-Stephen Products (U.K.) Limited.

For other eastern Europe countries,
TURKEY, or GREECE, please contact:
Weber-Stephen Deutschland GmbH,
info-de@weberstephen.com.

For Baltic States, please contact:
Weber-Stephen Nordic ApS.



WEBER-STEPHEN PRODUCTS LLC

www.weber.com®