



SUMMIT® 670™

56644 08/15/11

NL — DUTCH
IT — ITALIAN
FR — FRENCH
DE — GERMAN

ONDERDELENLIJST • TEILELISTE • LISTE DES PIÈCES • ELENCO DEI COMPONENTI

Houder van opvangpan - 1
Supporto leccarda - 1
Support de bac de récupération - 1
Halter für Fettfangschale - 1

Druippan voor eenmalig gebruik - 1
Opvangpan - 1
Leccarda monouso - 1
Vaschetta portaleccarda - 1
Barquette jetable en aluminium - 1
Bac de récupération - 1
Einweg-Tropfschale - 1
Auffangschale - 1

Grillrooster - 3
Griglia di cottura - 3
Grille de cuisson - 3
Grillrost - 3

Verwarmingsrek - 1
Griglia scaldavivande - 1
Grille de réchauffage - 1
Warmhalterost - 1

Batterijbehuizing - 1
Vano Batterie - 1
Compartiment batterie - 1
Batteriegehäuse - 1

Spitvork - 4
Forchettone girarrosto - 4
Fourchette de rôtissoire - 4
Fleischklammer für Drehspieß - 4

Spit - 1
Spiedo girarrosto - 1
Broche de rôtissoire - 1
Drehspieß - 1

Spitmotor - 1
Motore girarrosto - 1
Moteur de rôtissoire - 1
Motor für Drehspieß - 1

Uitschuifbare vetopvanglade - 1
Vassoio raccogli-grasso estraibile - 1
Bac à graisse coulissant - 1
Herausnehmbare Fettauffangschale - 1

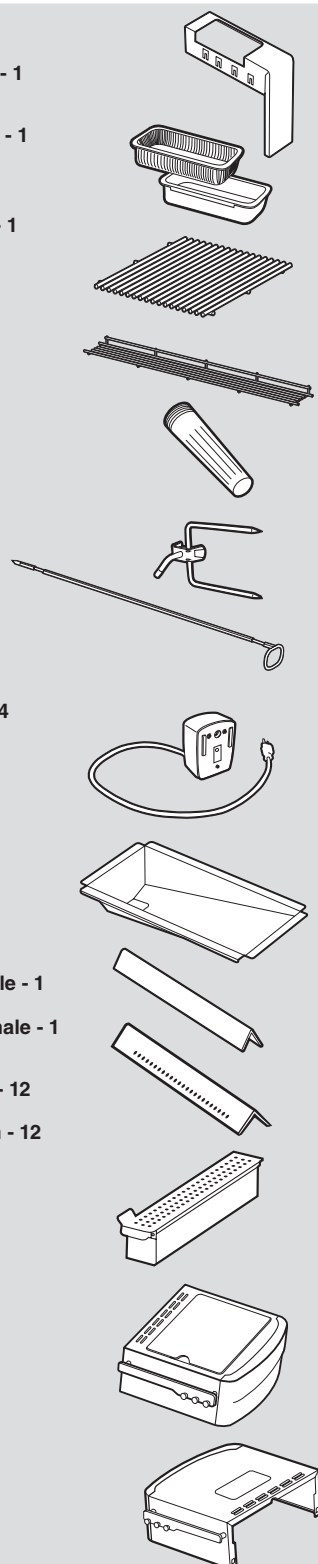
Flavorizer® staaf - 12
Barra aromatizzante Flavorizer® - 12
Barre Flavorizer® - 12
Flavorizer® Bars-Aromaschienen - 12

Smokerstaaf - 1
Barra affumicatore - 1
Barre du fumeur - 1
Für Räucherammer - 1

Smoker - 1
Scatola affumicatore - 1
Fumoir - 1
Räucherammer - 1

Zijtafel met zijbrander - 1
Ripiano fornello laterale - 1
Support du réchaud latéral - 1
Ablage Seitenbrenner - 1

Zijtafel - 1
Ripiano laterale - 1
Plan de travail gauche - 1
Seitliche Ablage - 1

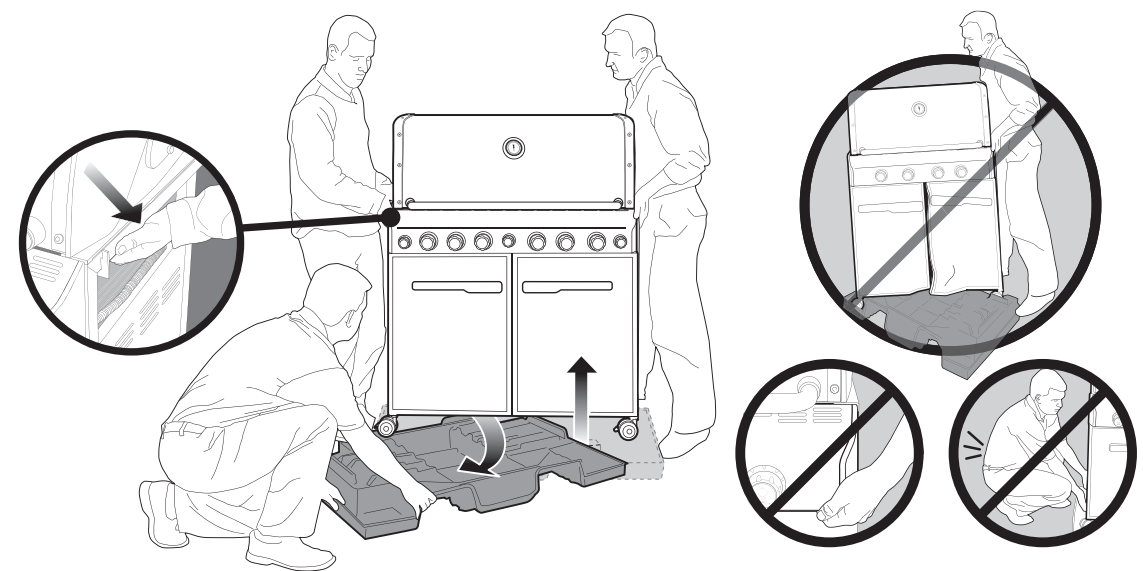
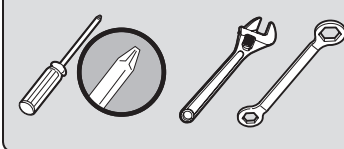


NL IT FR DE PT ES

INSTALLATIE-INSTRUCTIES • ISTRUZIONI DI MONTAGGIO • INSTRUCTIONS DE MONTAGE • MONTAGEANLEITUNG

3-

VEREIST GEREEDSCHAP:
STRUMENTI NECESSARI:
OUTILS NECESSAIRES:
BENÖTIGTE WERKZEUGE:

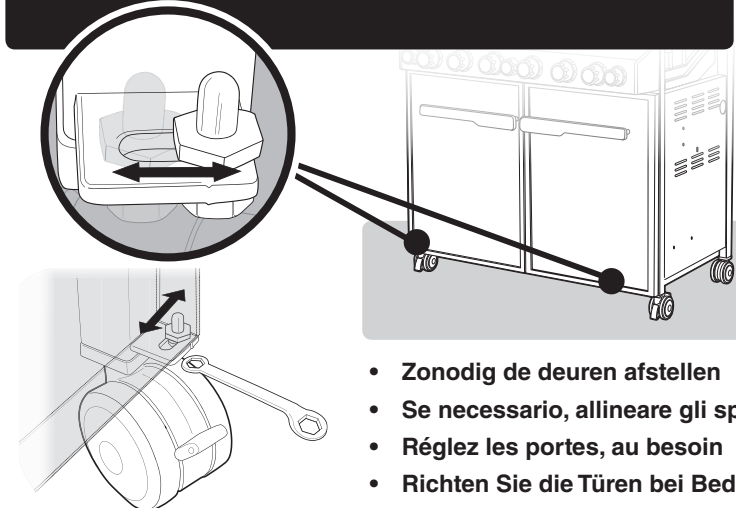


⚠ **BELANGRIJK VOOR HET GOED UITLIJNEN VAN HET FRAME EN DE DEUREN: PLAATS DE BARBECUE OP EEN VLAKKE EN NIET-HELLENDE ONDERGROND.**

⚠ **IMPORTANTE: PER ALLINEARE CORRETTAMENTE IL TELAIO E GLI SPORTELLI, ASSEMBLARE IL BARBECUE SU UNA SUPERFICIE PIANA E REGOLARE.**

⚠ **IMPORTANT : POUR ALIGNER CORRECTEMENT LES PORTES, MONTEZ LE BARBECUE SUR UNE SURFACE PLANE ET NIVELEE.**

⚠ **WICHTIG: MONTIEREN SIE DEN GRILL AUF EINER FLACHEN UND EBENEN FLÄCHE; DAMIT SIE RAHMEN UND TÜREN ORDNUNGSGEMÄß AUSRICHTEN KÖNNEN.**



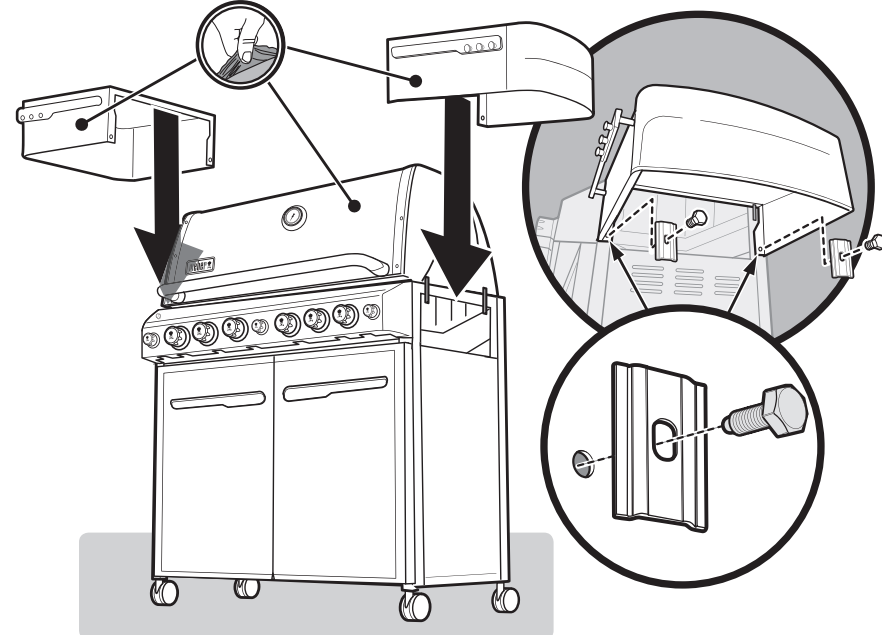
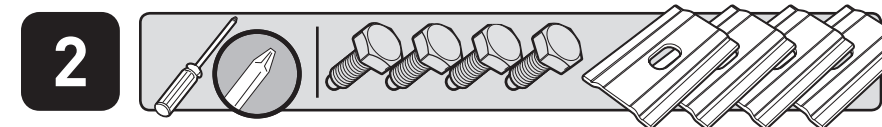
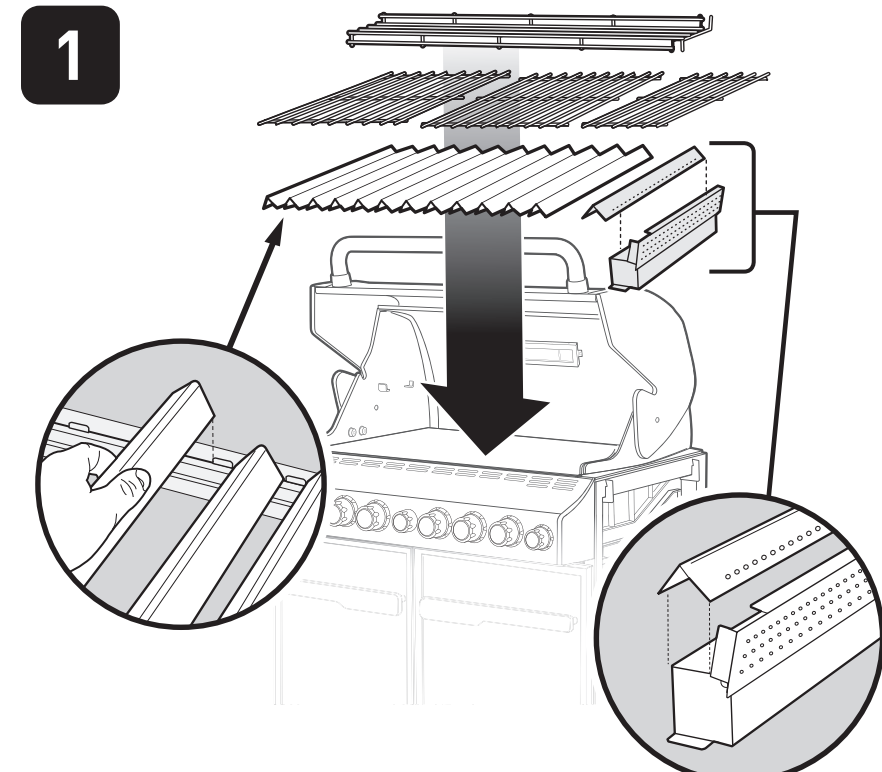
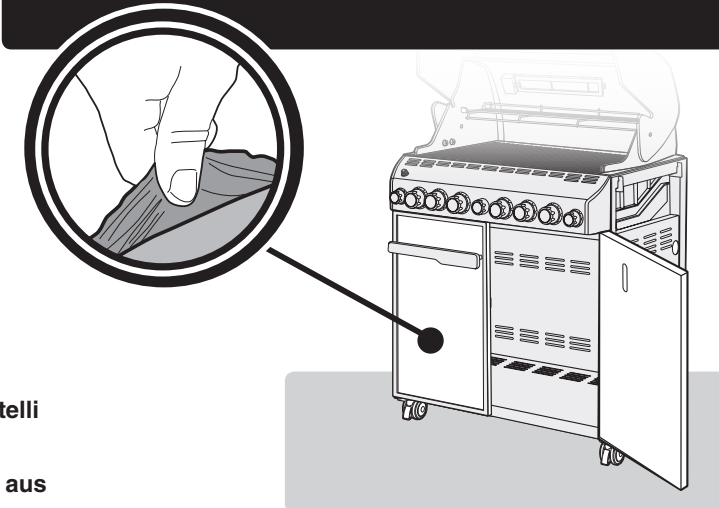
- Zonodig de deuren afstellen
- Se necessario, allineare gli sportelli
- Réglez les portes, au besoin
- Richten Sie die Türen bei Bedarf aus

Verwijder vóór gebruik van de barbecue de bescherm laag van het roestvaststalen oppervlak.

Prima di utilizzare il barbecue rimuovere la pellicola protettiva dalla superficie in acciaio inox.

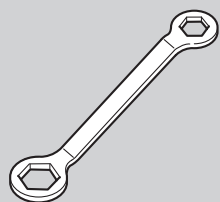
Avant d'installer l'élément, retirer la pellicule de protection des pièces en acier inoxydable.

Entfernen Sie vor Verwendung des Grills die Schutzfolie von der Edelstahlfläche.

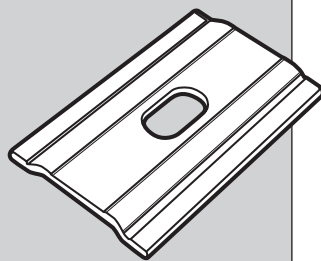




**Bevestigings-
materiaal:
Minuteria:
Quincaillerie :
Befestigungsteile:**



Sleutel - 1
Chiave - 1
Clé - 1
Schraubenschlüssel - 1



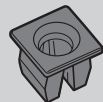
Beugel - 4
Supporto - 4
Support - 4
Montageklammer - 4



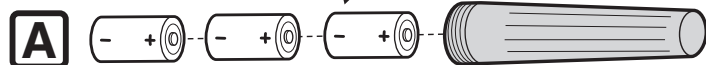
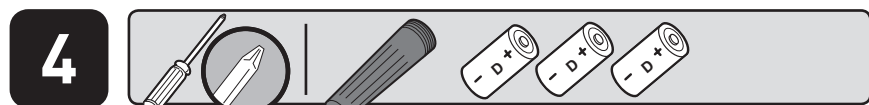
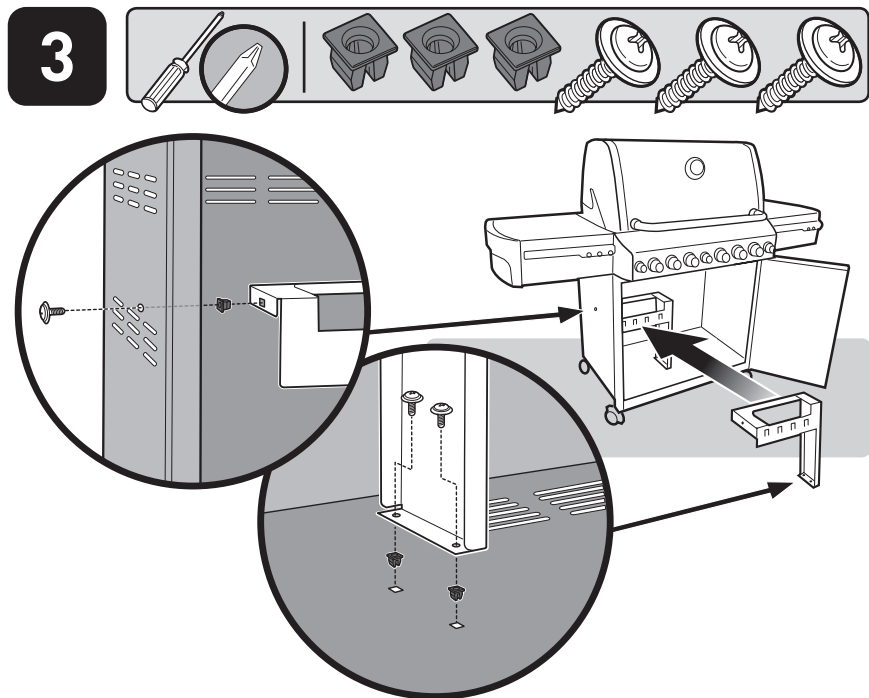
Zeskantbouten
(1/4 - 20 x 5/8 Inch) - 4
Bullone argentato a
testa esagonale
(1/4 - 20 x 5/8 pollice) - 4
Vis hexagonale argentée
(1/4 - 20 x 5/8 po) - 4
Sechskantschraube,
silber
(1/4 - 20 x 5/8 Zoll) - 4



Schroef - 3
Vite - 3
Vis - 3
Schraube - 3



Kunststof plug - 3
Tappo in plastica - 3
Capuchon en plastique - 3
Kunststoffdübel - 3

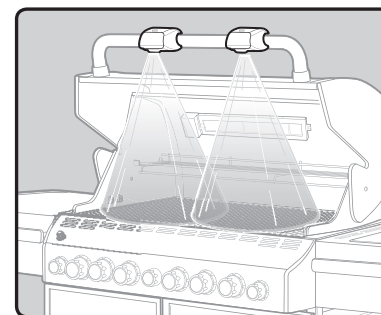
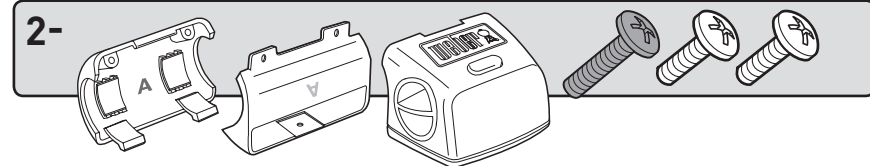
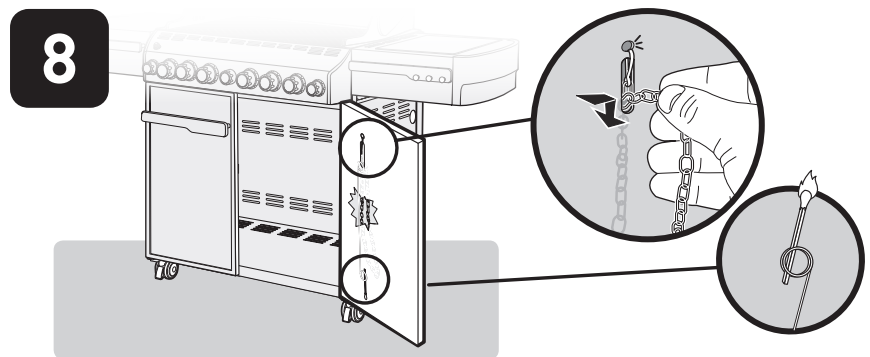
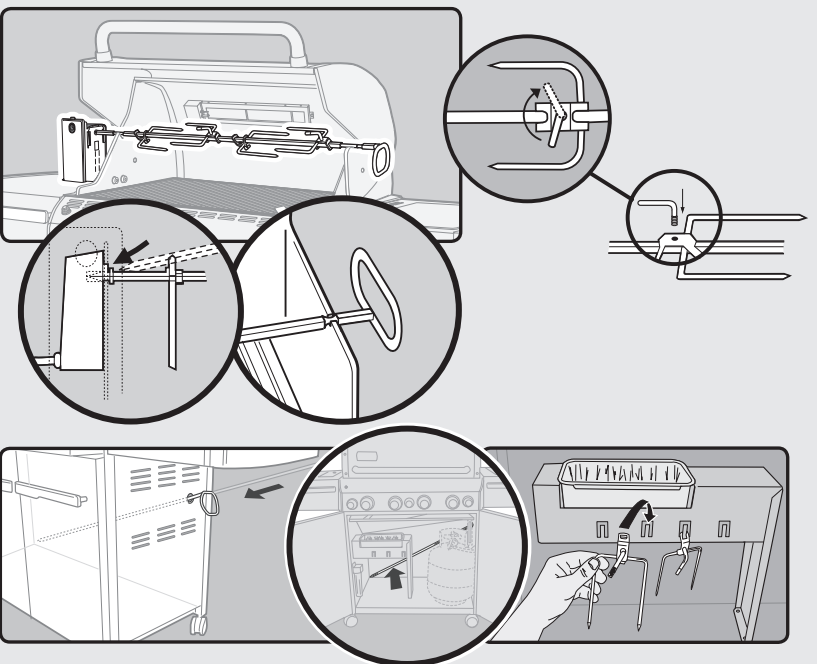
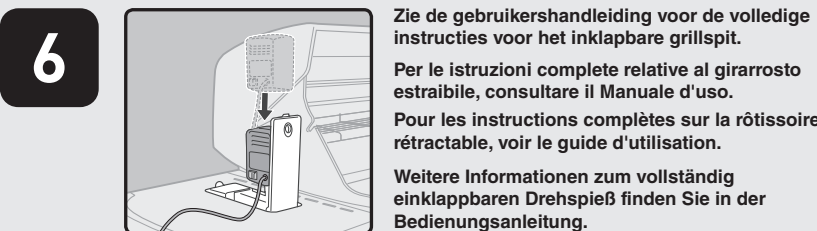
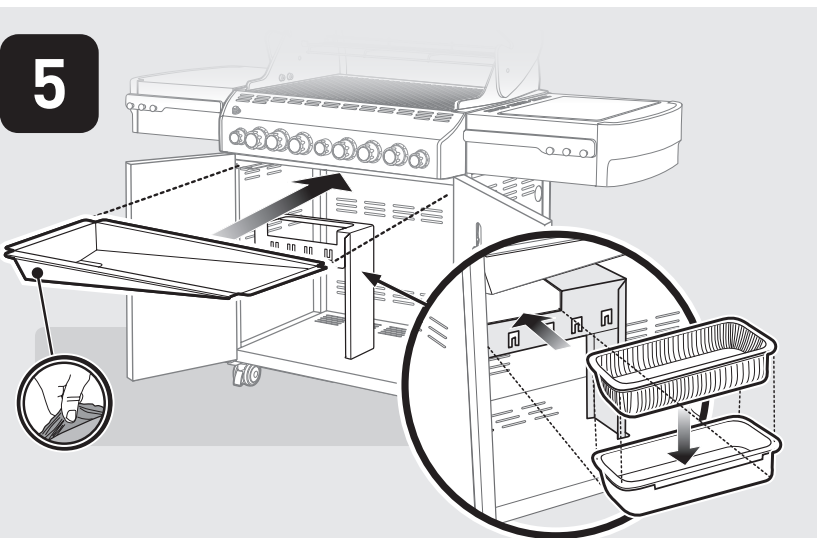
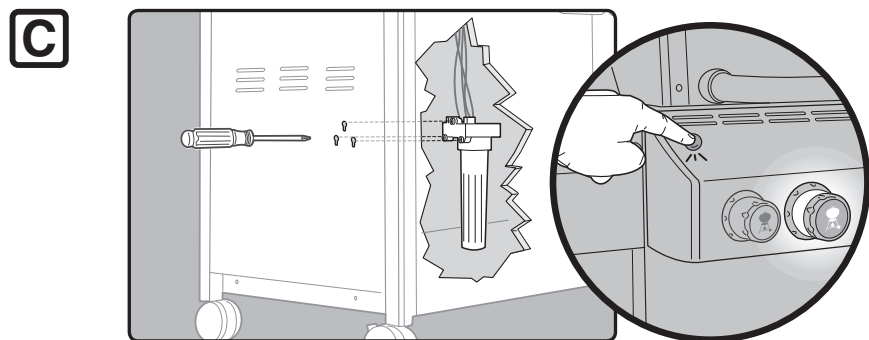
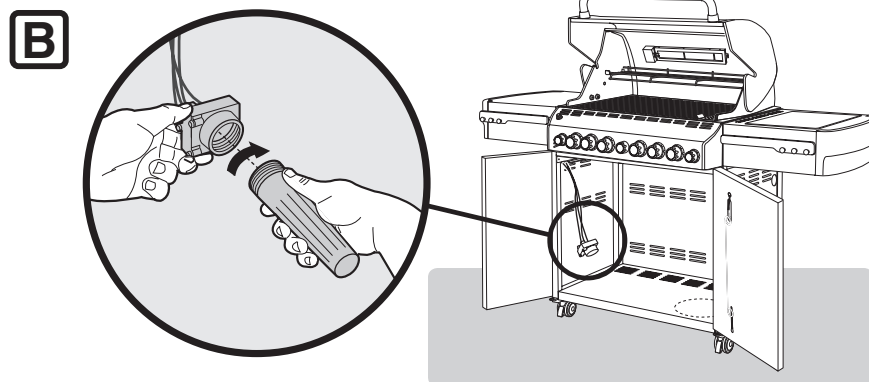


Vereist 3 "D"-batterijen (inbegrepen). Alleen alkalinebatterijen gebruiken. Geen oude en nieuwe batterijen door elkaar gebruiken of verschillende typen batterijen gebruiken (standaard, alkaline of oplaadbare).

Richiede 3 batterie alcaline tipo "D" (includa). Utilizzare esclusivamente batterie alcaline. Non utilizzare insieme batterie usate e nuove o tipi diversi di batterie (standard, alcaline o ricaricabili).

Fonctionne avec 3 piles alcalines de type "D" (fournies). Utilisez des piles alcalines uniquement. Ne mélangez pas des piles neuves et des piles usagées, ni différents types de piles (standard, alcalines ou rechargeables).

Es werden 3 Alkali-Batterien "D" (Im Lieferumfang enthalten) benötigt. Verwenden Sie ausschließlich Alkalibatterien. Legen Sie nicht neue und ältere Batterien oder Batterien verschiedenen Typs (Standard, Alkali oder wiederaufladbar) zusammen ein.

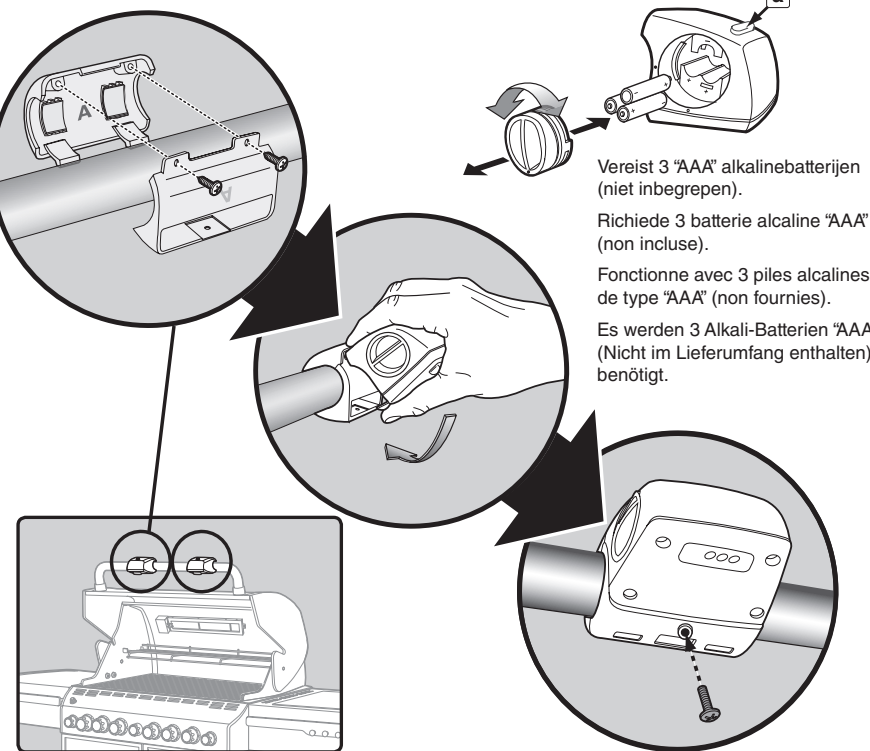


De Weber Grill Out™ handgreepverlichting is voorzien van een "kantelsensor": Deksel omhoog - AAN / Deksel gesloten - UIT. De aan/uit-knop (a) zet de "kantelsensor" aan of uit. Schakel voor gebruik overdag de sensor uit door op de aan/uit-knop te drukken (a).

La lampada per maniglia Weber Grill Out™ dispone di un "sensore di inclinazione": Coperchio sollevato - ON / Coperchio abbassato - OFF. Il pulsante di accensione (a) attiva o disattiva il "sensore di inclinazione." Durante il giorno disattivare il sensore premendo il pulsante di accensione (a).

La lampe Weber Grill Out™ a monté sur la poignée du couvercle est équipée d'un "capteur d'ouverture": Couvercle ouvert : lampe allumée / Couvercle fermé : lampe éteinte. Le bouton de marche/arrêt (a) permet d'activer et de désactiver le "capteur d'ouverture". En cas d'utilisation de jour, désactivez le capteur en appuyant sur le bouton de marche/arrêt (a).

Das Weber Grill Out™-Grifflicht verfügt über einen "Positionssensor": Deckel auf - EIN / Deckel geschlossen - AUS. Der "Positionssensor" wird durch den Ein-/Aus-Schalter (a) aktiviert bzw. deaktiviert. Am Tag deaktivieren Sie den Sensor, indem Sie den Tastschalter (a) drücken.





SUMMIT® 670™

56644 08/15/11
PT — PORTUGUESE (EURO)
ES — SPANISH (EURO)

LISTA DE PEÇAS • LISTADO DE RECAMBIOS

Suporte do coletor de recolha - 1
Soporte de la bandeja recogedora - 1

Coletor de pingos descartável - 1
Colector de recolha - 1
Bandeja recogedora de gotas desechable - 1
Bandeja recogedora - 1

Grelha - 3
Parrilla de cocción - 3

Prateleira de aquecimento - 1
Parrilla para calentar - 1

Compartimento das pilhas - 1
Alojamiento de la pila - 1

Garfo do Assador - 4
Tenedor asador giratorio - 4

Espeto do Assador - 1
Asador giratorio - 1

Motor do Assador - 1
Motor del asador giratorio - 1

Tabuleiro de gordura correção - 1
Bandeja deslizante colectora de grasa - 1

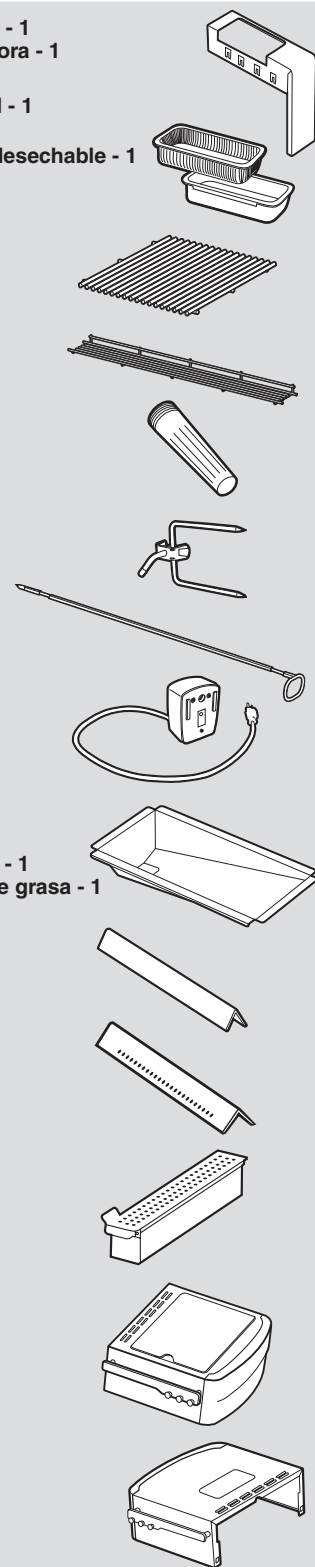
Barra Flavorizer® - 12
Barra Flavorizer® - 12

Barra de defumar - 1
Barra del ahumador - 1

Caixa de defumar - 1
Caja del ahumador - 1

Mesa do queimador lateral - 1
Mesa del quemador lateral - 1

Mesa lateral - 1
Mesa lateral - 1

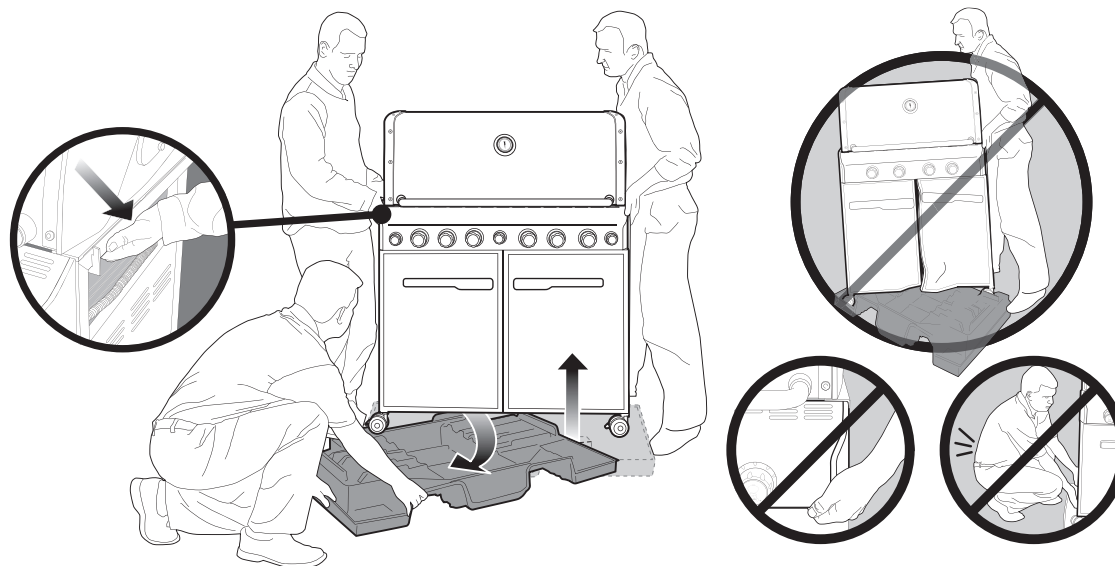
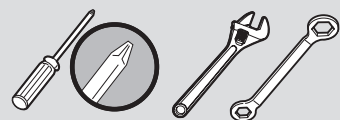


INSTRUÇÕES DE MONTAGEM • INSTRUCCIONES DE MONTAJE

3-

FERRAMENTAS
NECESSÁRIAS:

HERRAMIENTAS
NECESARIAS:

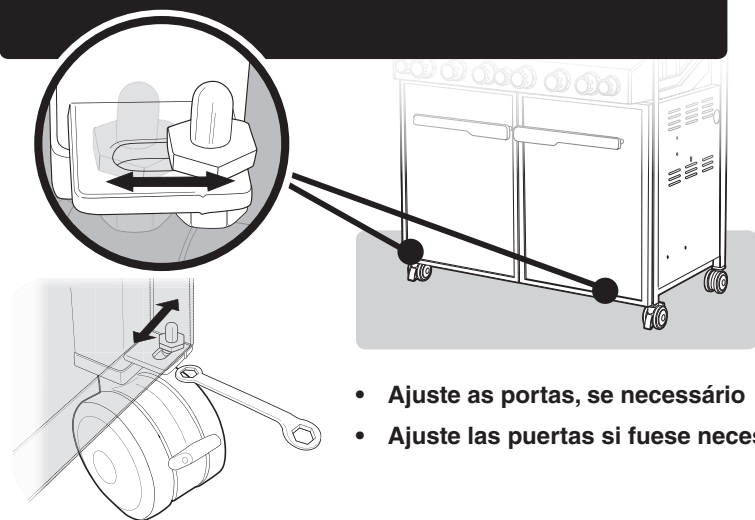


⚠ **IMPORTANTE: PARA ALINHAR CORRECTAMENTE A ESTRUTURA E AS PORTAS, MONTE O GRELHADOR NUMA SUPERFÍCIE NIVELADA.**

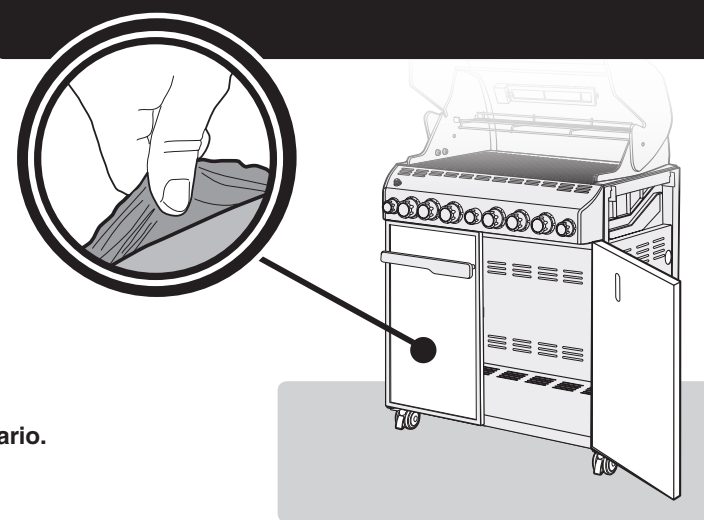
⚠ **IMPORTANTE: PARA ALINEAR CORRECTAMENTE EL MARCO Y LAS PUERTAS, INSTALE LA BARBACOA SOBRE UNA SUPERFICIE PLANA Y NIVELADA.**

Retire a película protectora da superfície em aço inoxidável antes de instalar o componente.

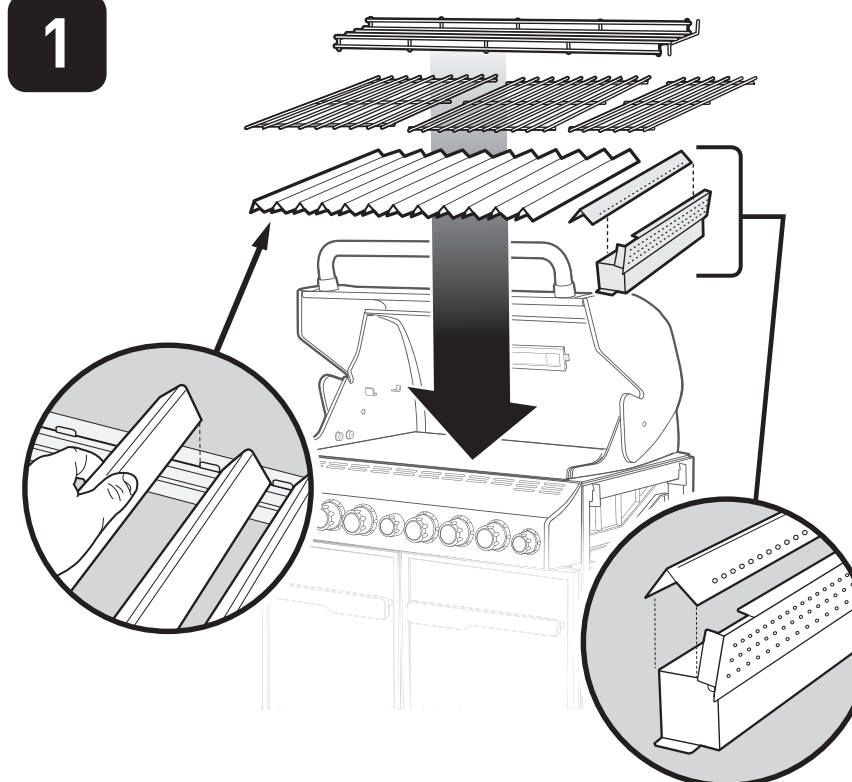
Quite la película protectora de la superficie de acero inoxidable antes de utilizar la barbacoa.



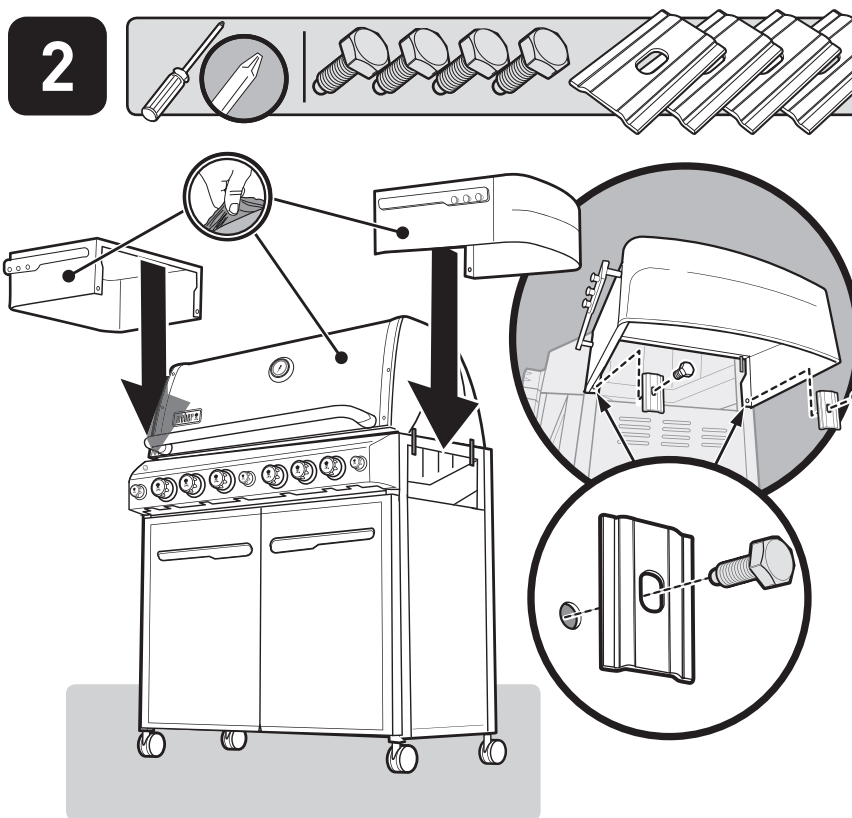
- Ajuste as portas, se necessário
- Ajuste las puertas si fuese necesario.



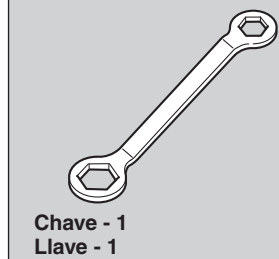
1



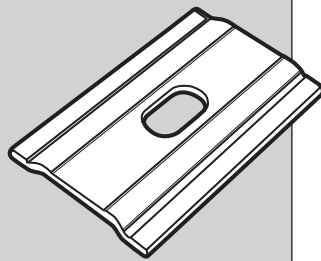
2



Ferramentas:
Piezas metálicas:



Chave - 1
Llave - 1



Suporte - 4
Soporte - 4

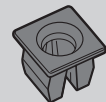


Parafuso sextavado
prateado
(1/4 - 20 x 5/8 Pol.) - 4

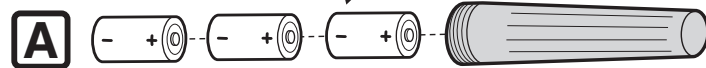
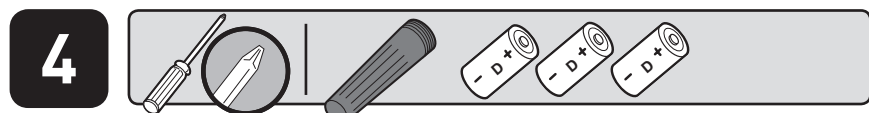
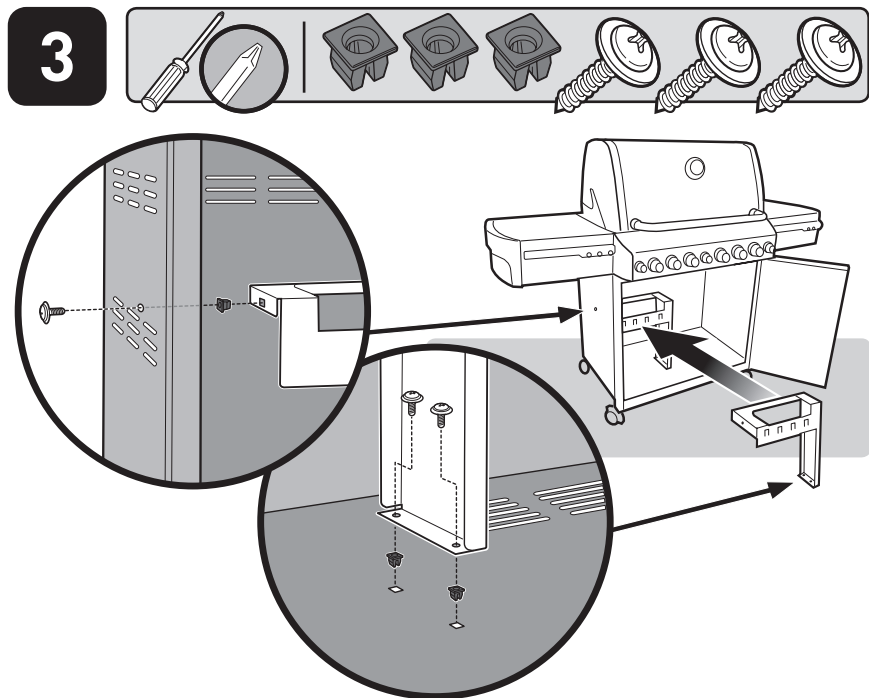
Tornillo de cabeza
hexagonal plateado
(1/4 - 20 x 5/8 pulgadas) - 4



Parafuso - 3
Tornillo - 3

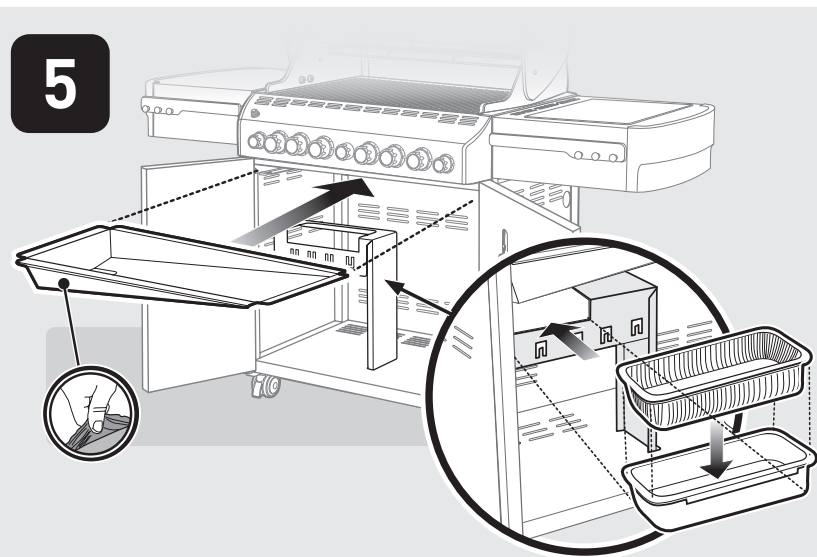
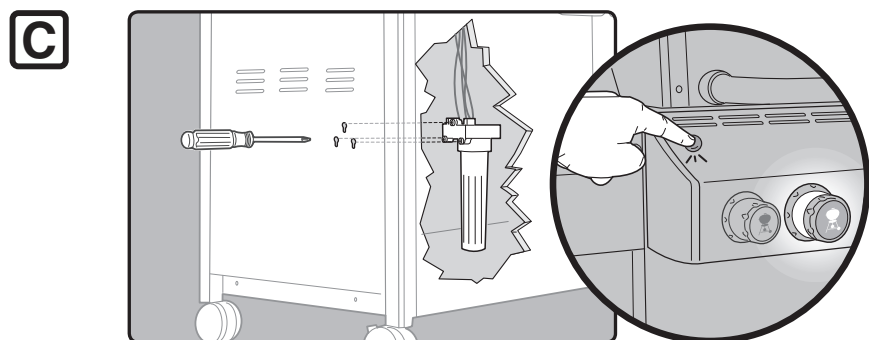
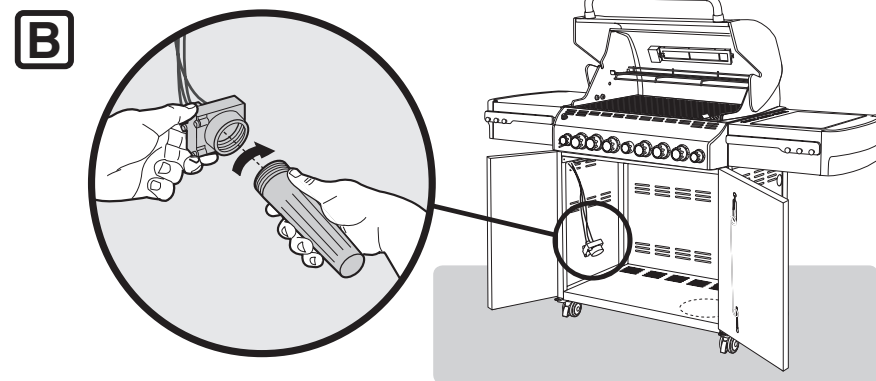


Tampa de plástico - 3
Enchufe de plástico - 3

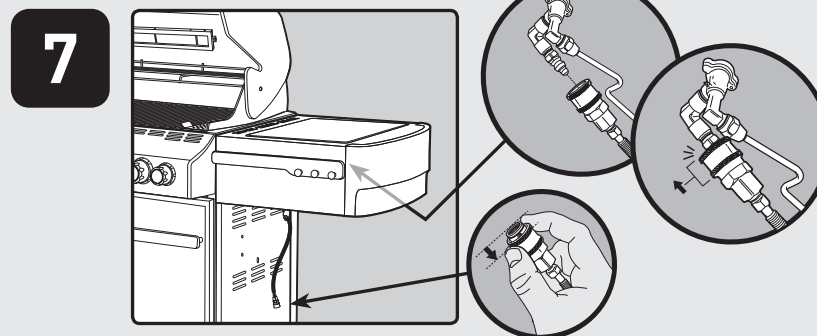
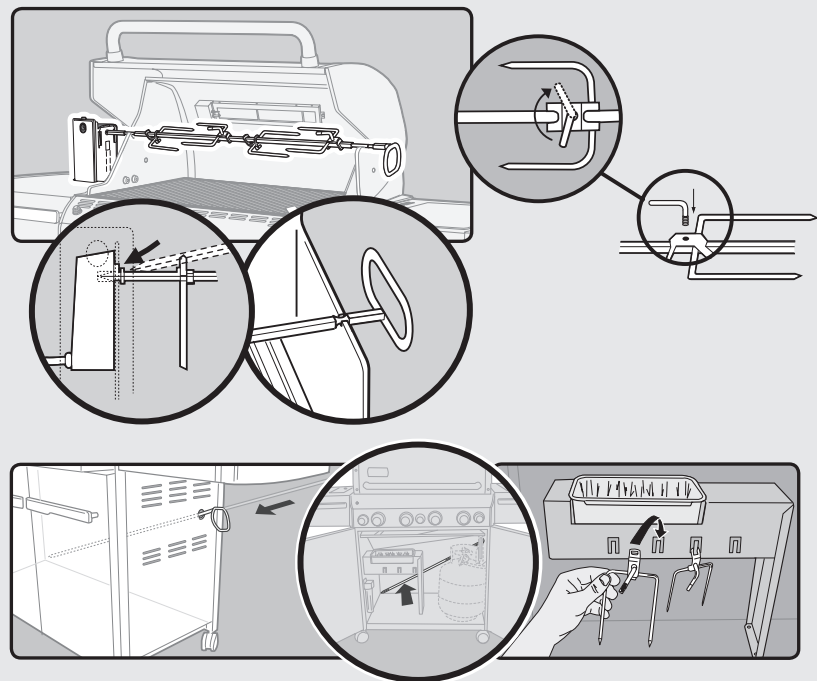


Necessita de 3 pilhas "D" alcalinas (fornecidas). Utilize apenas pilhas alcalinas. Não misture pilhas novas com pilhas usadas ou diferentes tipos de pilhas (padrão, alcalinas ou recarregáveis).

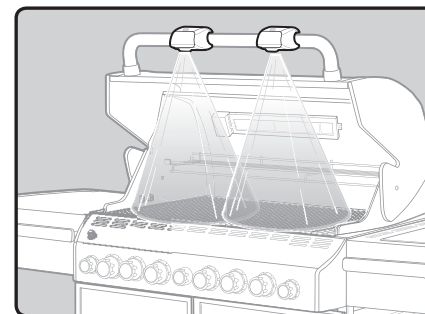
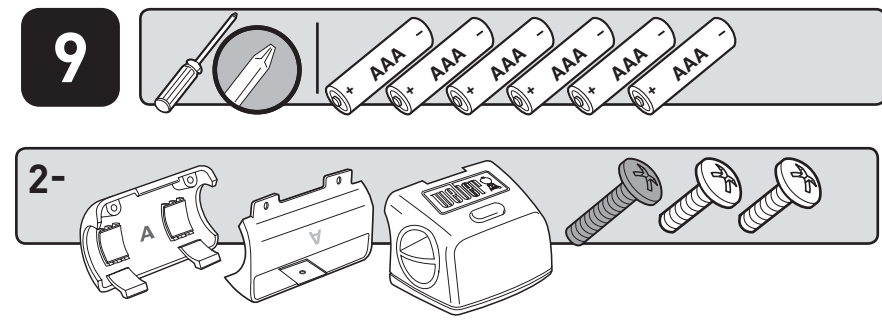
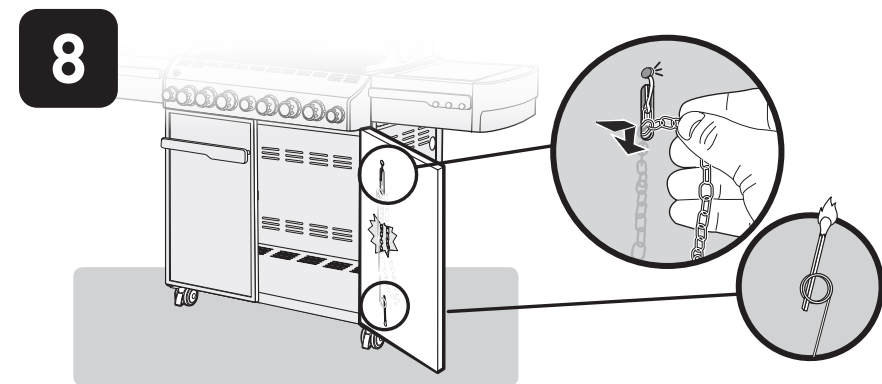
Requiere 3 pilas alcalinas de tipo "D" (incluidas). Utilice solo pilas alcalinas. No mezcle pilas antiguas con pilas nuevas o pilas de diferentes tipos (estándar, alcalinas o recargables).



6 Consulte o Manual do Utilizador para as instruções completas do assador retráctil.
En la Guía del propietario encontrará todas las instrucciones referentes al asador retráctil.

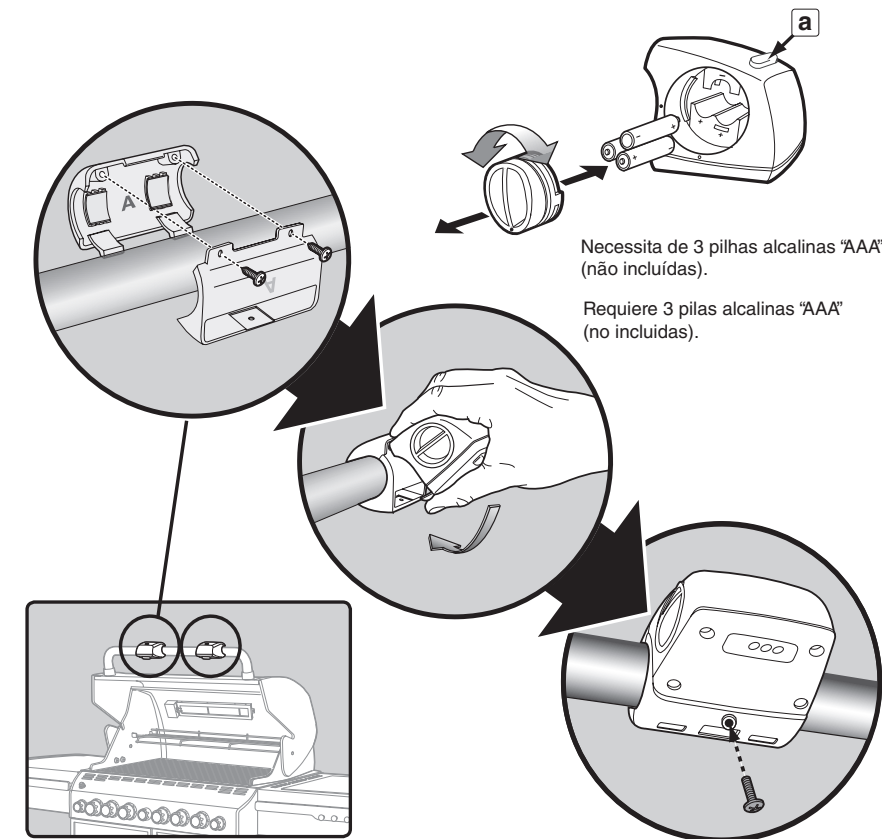


Consulte o Manual do Utilizador para obter instruções completas sobre a utilização do gás.
Consulte la guía del propietario para obtener instrucciones sobre el gas completas.



A luz da pega do Weber Grill Out™ tem um "sensor de inclinação": Tampa para cima – Ligada / Tampa para baixo – Desligada. O botão de alimentação (a) activa ou desactiva o "sensor de inclinação". Para uso diurno, desactive o sensor premindo o botão de alimentação (a).

La luz del asa de Weber Grill Out™ dispone de un "Sensor de inclinación": Tapa arriba - Encendido / Tapa cerrada - Apagado. El mando de alimentación (a) activa o desactiva el "Sensor de inclinación". Si va a utilizar la barbacoa con luz de día, desactive el sensor pulsando el mando de alimentación (a).



Necessita de 3 pilhas alcalinas "AAA" (não incluídas).

Requiere 3 pilas alcalinas "AAA" (no incluídas).