

WEBER FIREPLACE



Owner's Guide

Käyttöohje ▪ Mode d'emploi ▪ Manuale dell'utente ▪ Brukerveiledning ▪ Brugervejledning ▪ Guía del propietario
Användarhandbok ▪ Bedienungsanleitung ▪ Handboek van de eigenaar ▪ Manual do Proprietário
Instrukcja użytkownika ▪ Руководство пользователя

UK

⚠ DANGER

Failure to follow the Dangers, Warnings and Cautions contained in this Owner's Manual may result in serious bodily injury or damage in property.

⚠ WARNINGS

- ⚠ The Weber Fireplace is for outdoor use only.
- ⚠ Never use the Weber Fireplace indoors.
- ⚠ Only use the Weber Fireplace on a noncombustible surface, like brick, concrete or flagstone.
- ⚠ Do not use the Weber Fireplace on a wood deck or wood surface.
- ⚠ When using the Weber Fireplace, keep it 10 meters away from flammable materials, buildings and vehicles.
- ⚠ When using the Weber Fireplace, exercise the same care that you would with an open campfire.
- ⚠ Do not allow children to use the Weber Fireplace.
- ⚠ Keep the Weber Fireplace a minimum of 20 meters away from flammable liquids such as gasoline, charcoal lighter fluid and alcohol.
- ⚠ Keep children and pets away from the Weber Fireplace, when it is in use.
- ⚠ Never wear loose fitting or flammable clothing (such as nylon) when using the Weber Fireplace.
- ⚠ Do not overload the Weber Fireplace with wood. Before lighting the Weber Fireplace, make sure that the lid will completely close the Weber Fireplace. The lid must completely fit the bottom of the Weber Fireplace to extinguish the fire.
- ⚠ Do not use soft woods like pine or cedar. Soft woods can “pop” and throw sparks.
- ⚠ Do not burn leaves, paper, plywood or trash in the Weber Fireplace.
- ⚠ Do not use flammable liquids such as gasoline, charcoal lighter fluid or alcohol to light or re-light the Weber Fireplace.
- ⚠ Only use solid lighter cubes to ignite the wood in the Weber Fireplace.
- ⚠ Only use sturdy, long-handled fireplace tools when adding or moving logs in the Weber Fireplace.
- ⚠ Do not attempt to move the Weber Fireplace, when it is being used.
- ⚠ Only use barbecue mitts or gloves when handling the Weber Fireplace lid or ring assembly, because the surfaces and handles will be hot.
- ⚠ Before using the Weber Fireplace for the first time, fill the bottom with approximately 1 kg of sand. The sand will help insulate the bottom of the Weber Fireplace.
- ⚠ Extinguish the fire by removing the ring assembly and placing the lid over the bottom. Never douse with water, because this will break the porcelain finish.
- ⚠ Wood fires take a long time to extinguish. The Weber Fireplace and the ashes inside will remain hot for some time. Leave the lid closed until the Weber Fireplace is completely cold.
- ⚠ Do not store the Weber Fireplace with combustible materials or ashes inside.

△VAARA:

Käyttöohjeiden, varoitusten sekä neuvojen noudattamatta jättäminen saattaa johtaa vakavaan onnettomuuteen, jonka seurauksena voi olla omaisuus- tai henkilövahinko tai kuolema.

△VAROITUKSET:

- △Weber-takka on tarkoitettu vain ulkokäyttöön.
- △Älä koskaan käytä Weber-takkaa sisällä.
- △Käytä Weber-takkaa vain palamattomalla pinnalla, kun kivien, betonin tai tiilien päällä.
- △Älä koskaan käytä Weber-takkaa puisella pöydällä tai muulla pinnalla.
- △Pidä Weber-takka käytön aikana aina vähintään 10 metrin päässä palavista materiaaleista, rakennuksista ja ajoneuvoista.
- △Noudata Weber-takan käytössä samanlaista varovaisuutta kuin noudattaisit avonuotion kanssa.
- △Älä anna lasten käyttää Weber-takkaa.
- △Pidä Weber-takka käytön aikana aina vähintään 20 metrin päässä palavista nesteistä, kuten bensiinistä, sytytysnesteestä ja alkoholista.
- △Pidä lapset ja lemmikkieläimet pois Weber-takan läheisyydestä sen käytön aikana.
- △Älä koskaan pidä löysiä tai helposti syttyviä vaatteita (esimerkiksi nylonista valmistettuja) Weber-takan käytön aikana.
- △Älä aseta liikaa puita Weber-takkaan. Varmista ennen Weber-takan sytyttämistä, että kansi sulkee Weber-takan täydellisesti. Kannen pitää sopia pohja-osaan täydellisesti, jotta tuli sammuu suljettaessa kansi.
- △Älä käytä pehmeää puuta, kuten mäntyä tai seetriä. Pehmeät puut palavat räiskyvästi ja kipinät saattavat sinkoilla.
- △Älä polta Weber-takassa lehtiä, paperia, vaneria tai roskia.
- △Älä käytä palavia nesteitä, kuten bensiiniä, sytytysnesteitä tai alkoholia Weber-takan sytyttämiseen.
- △Sytytä Weber-takan puut aina kiinteillä sytytyspaloilla.
- △Käytä tukevia ja pitkävartaisia takkavälineitä lisätessäsi tai siirtäessäsi Weber-takan puita.
- △Älä yritä siirtää Weber-takkaa sen käytön aikana.
- △Käytä kuumuutta kestäviä grillikintaita käsitellessäsi Weber-takan kantta tai rengasta, koska pinnat ja osat ovat kuumia.
- △Täytä ensimmäisellä käyttökerralla Weber-takan alaosa noin yhdellä kilogrammalla hiekkaa. Hiekka eristää Weber-takan alaosan kuumuudelta.
- △Sammuta tuli poistamalla rengas ja asettamalla kansi pohjaosan päälle. Älä koskaan sammuta vedellä, koska vesi rikkoo posliinipinnan.
- △Puutulen sammuttaminen kestää kauan. Weber-takka ja sisällä oleva tuhka pysyvät kuumina jonkin aikaa. Anna kannen olla suljettuna, kunnes Weber-takka on kokonaan jäähtynyt.
- △Älä siirrä Weber-takkaa varastoon ennen kuin tuli on sammunut ja olet poistanut tuhkat takasta.

△DANGER:

Ne pas suivre les avertissements et les mises en garde de danger du présent Guide d'utilisation peut résulter en de sérieuses blessures ou endommager votre propriété.

△AVERTISSEMENTS:

- △Le Foyer Weber est destiné à une utilisation en extérieur uniquement.
- △N'utilisez jamais le Foyer Weber à l'intérieur.
- △N'utilisez le Foyer Weber que sur une surface non inflammable, comme de la brique, du béton ou une dalle.
- △N'utilisez pas le Foyer Weber sur un pont de bois ou une surface de bois.
- △Lorsque vous utilisez le Foyer Weber, maintenez un espace de 10 mètres entre le foyer et toute matière, bâtiment et véhicule inflammables.
- △Lorsque vous utilisez le Foyer Weber, soyez aussi prudent que s'il s'agissait d'un feu de camp ouvert.
- △Ne laissez pas les enfants utiliser le Foyer Weber.
- △Maintenez un espace minimal de 20 mètres entre le Foyer Weber et tout liquide combustible comme de l'essence, un fluide d'allumage de charbon et de l'alcool.
- △Maintenez les enfants et les animaux domestiques à l'écart du Foyer Weber, lorsque celui-ci est en fonctionnement.
- △Ne portez jamais de vêtements amples ou inflammables (comme du nylon) lorsque vous utilisez le Foyer Weber.
- △Ne surchargez pas le Foyer Weber avec du bois. Avant d'allumer le Foyer Weber, assurez-vous que le couvercle permet de fermer celui-ci complètement. Le couvercle doit s'adapter complètement au bas du Foyer Weber pour éteindre le feu.
- △N'utilisez pas de bois de conifère comme du pin ou du cèdre. Les conifères peuvent « éclater » et projeter des étincelles.
- △Ne brûlez pas de feuilles, de papier, de contreplaqué ou de détritrus dans le Foyer Weber.
- △N'utilisez pas de liquides combustibles comme de l'essence, un fluide d'allumage de charbon ou de l'alcool pour allumer ou rallumer le Foyer Weber.
- △Utilisez uniquement des démarreurs de feu solides pour allumer le bois dans le Foyer Weber.
- △Utilisez uniquement des tisons robustes à longs manches lorsque vous ajoutez ou retirez des bûches dans le Foyer Weber.
- △N'essayez pas de déplacer le Foyer Weber pendant son utilisation.
- △Utilisez uniquement des maniques ou des gants pour barbecue lorsque vous manipulez le couvercle et l'anneau du Foyer Weber, parce que les surfaces et les poignées seront très chaudes.
- △Avant d'utiliser le Foyer Weber pour la première fois, remplissez le bas du foyer avec environ 1 kg de sable. Le sable aidera à isoler le bas du Foyer Weber.
- △Éteignez le feu en retirant l'anneau et en plaçant le couvercle au-dessus du bas du foyer. N'éteignez jamais le foyer avec de l'eau ; cela briserait les finitions en porcelaine.
- △Le feu met longtemps avant de s'éteindre. Le Foyer Weber et les cendres qu'il contient vont demeurer à une température élevée pendant un certain temps. Laissez le couvercle fermé jusqu'à ce que le Foyer Weber soit complètement froid.
- △Ne rangez pas le Foyer Weber si celui-ci contient toujours des matières inflammables ou des cendres.

△PERICOLO:

La mancata osservanza delle indicazioni di Pericolo, Attenzione e Cautela contenute in questo Manuale per l'utente può provocare gravi danni alla persona o danneggiare la proprietà.

△ATTENZIONE:

- △Utilizzare la stufa Weber esclusivamente all'esterno.
- △Non utilizzare mai la stufa Weber in un ambiente chiuso.
- △Utilizzare la stufa Weber solo su una superficie non infiammabile, come mattoni, cemento armato o lastre di pietra.
- △Non utilizzare la stufa Weber su una trave o una superficie di legno.
- △Tenere la stufa Weber a una distanza di 10 metri da materiali infiammabili, edifici e veicoli durante l'utilizzo.
- △Nell'utilizzare la stufa Weber, prestare la stessa attenzione che si avrebbe con un falò.
- △Evitare l'utilizzo della stufa da parte dei bambini.
- △Tenere la stufa Weber a una distanza di almeno 20 metri da liquidi infiammabili come benzina, liquido per l'accenditore del carbone di legna e alcool.
- △Tenere bambini e animali lontani dalla stufa Weber, quando è in uso.
- △Non indossare mai indumenti larghi e tessuti infiammabili (come il nylon) quando si utilizza la stufa Weber.
- △Non sovraccaricare la stufa Weber con troppa legna. Prima di accendere la stufa, accertarsi che il coperchio sia ben chiuso. Il coperchio deve raggiungere completamente la base della stufa per spegnere il fuoco.
- △Non utilizzare legna leggera come legno di pino o di cedro. Questa potrebbe "scoppiettare" e provocare scintille.
- △Evitare di accendere foglie, carta, legno compensato o rifiuti all'interno della stufa.
- △Non utilizzare liquidi infiammabili come benzina, liquido per l'accenditore del carbone di legna o alcool per accendere o riaccendere la stufa Weber.
- △Utilizzare esclusivamente sistemi resistenti per accendere la legna all'interno della stufa.
- △Utilizzare esclusivamente utensili resistenti e con una lunga impugnatura quando si aggiungono o si spostano i ceppi nella stufa Weber.
- △Evitare di spostare la stufa quando è in uso.
- △Utilizzare esclusivamente le impugnature del barbecue o dei guanti quando si afferra il coperchio della stufa Weber o il montaggio dell'anello, poiché la superficie e l'impugnatura sono molto calde.
- △Prima di utilizzare la stufa Weber per la prima volta, riempire la base con circa 1 kg di sabbia. La sabbia aiuterà a proteggere la base della stufa.
- △Spegnere il fuoco rimuovendo il montaggio dell'anello e posizionando il coperchio sulla base. Non spegnere mai con acqua, onde evitare di rovinare la finitura in porcellana.
- △Le fiamme alimentate con la legna impiegano molto tempo per spegnersi. La stufa Weber e i ceppi di legno all'interno resteranno caldi per un po' di tempo. Tenere il coperchio chiuso fino a quando la stufa Weber non si è raffreddata completamente.
- △Non conservare la stufa Weber con materiali infiammabili o pezzi di legna all'interno.

△FARE:

Dersom anvisningene som følger etter fare, advarsel eller forsiktig i denne bruksanvisningen ikke følges, kan det medføre alvorlig personskade eller materiell skade.

△ADVARSLER!

- △Denne Weber Fireplace er bare beregnet på utendørsbruk.
- △Bruk aldri Weber Fireplace innendørs.
- △Weber Fireplace skal bare settes på en ikke-brennbar overflate som murstein, betong eller steinheller.
- △Weber Fireplace skal ikke brukes på en terrasse eller overflate av tre.
- △Weber Fireplace skal plasseres og brukes 10 meter fra brennbare materialer, bygninger og kjøretøyer.
- △Vær like forsiktig ved bruk av en Weber Fireplace som med et åpent bål.
- △Tillat ikke barn å bruke Weber Fireplace.
- △Weber Fireplace skal være minst 20 meter fra brannfarlige væsker som bensin, tennvæske og alkohol.
- △Hold barn og kjæledyr borte fra Weber Fireplace når den er i bruk.
- △Bruk aldri løstsittende eller brannfarlige klær (for eksempel av nylon) ved bruk av Weber Fireplace.
- △Overfyll ikke Weber Fireplace med ved. Kontroller at lokket på Weber Fireplace er helt igjen før du tenner den. Lokket må passe ordentlig til bunnen av Weber Fireplace for å kunne slokke ilden.
- △Bruk ikke bløte tresorter som furu eller sedertre. Bløte tresorter kan "sprake" og sprute gnister.
- △Brenn ikke løv, papir, finerplater eller søppel i Weber Fireplace.
- △Bruk ikke ildsfarlige væsker som bensin, tennvæske eller alkohol til å tenne Weber Fireplace.
- △Bruk bare kompakt opptenningsved til å tenne Weber Fireplace.
- △Bruk bare robuste peisredskaper med lange håndtak til å legge i mer ved eller flytte vedkubbene i Weber Fireplace.
- △Prøv ikke å flytte Weber Fireplace mens den er i bruk.
- △Bruk bare grillvotter eller -hansker ved håndtering av lokket eller ringen på Weber Fireplace, fordi overflatene og håndtakene blir varme.
- △Før Weber Fireplace tas i bruk for første gang, skal bunnen fylles med ca. 1 kg sand. Sanden vil bidra til å isolere bunnen av Weber Fireplace.
- △Slokk ilden ved å fjerne ringen og plassere lokket over bunnen. Hell ikke på vann, fordi det vil forårsake sprekker i porselensflaten.
- △Det tar lang tid å slokke ilden ved vedfyring. Weber Fireplace og asken i den vil være varm en god stund. La lokket være igjen til Weber Fireplace er helt avkjølt.
- △Tennbare materialer eller aske skal ikke oppbevares i Weber Fireplace når den ikke er i bruk.

△FARE:

Manglende overholdelse af fare, advarsler og forsigtighedsmeddelelser indeholdt i denne Brugervejledning kan forårsage alvorlige kvæstelser eller beskadigelse af ejendom.

△ADVARSLER:

- △Weber Fireplace er kun beregnet til brug udendørs.
- △Brug aldrig Weber Fireplace indendørs.
- △Brug kun Weber Fireplace på et ikke-brændbart underlag, f.eks. mursten, beton eller sten.
- △Brug ikke Weber Fireplace på et trægulv eller et træunderlag.
- △Når du bruger Weber Fireplace, skal du holde den på 10 meters afstand af brændbare materialer, bygninger og køretøjer.
- △Når du bruger Weber Fireplace, skal du udvise den samme forsigtighed som med et lejrbrål.
- △Lad ikke børn bruge Weber Fireplace.
- △Hold Weber Fireplace på mindst 20 meters afstand af brændbare væsker, f.eks. benzin, tændvæske og sprit.
- △Hold altid børn og kæledyr på afstand af Weber Fireplace, når den er i brug.
- △Vær aldrig iført løst tøj eller brændbart stof (f.eks. nylon), når du bruger Weber Fireplace.
- △Læg ikke for meget træ på Weber Fireplace. Før du tænder Weber Fireplace, skal du sikre, at låget lukker helt tæt til underdelen af Weber Fireplace. Låget skal passe fuldstændigt til underdelen af Weber Fireplace for at kunne slukke ilden.
- △Brug ikke blødt træ, f.eks. fyr eller cedertræ. Blødt træ kan springe og udsende gnister. |
- △Brænd ikke blade, papir, krydsfiner eller affald i Weber Fireplace.
- △Brug ikke brændbare væsker, f.eks. benzin, tændvæske eller sprit til at tænde eller gentænde Weber Fireplace.
- △Brug kun tændblokke til at antænde træet i Weber Fireplace.
- △Brug kun robuste, langskaftede bålredskaber til at lægge brænde på Weber Fireplace eller til at fjerne brænde.
- △Forsøg ikke at flytte Weber Fireplace, når den er i brug.
- △Brug kun grillhandsker eller handsker, når du håndterer låget til Weber Fireplace eller ringenheden, da overfladerne eller håndtagene kan være varme.
- △Fyld underdelen op med ca. 1 kg sand, før du bruger Weber Fireplace første gang. Sandet hjælper med at isolere underdelen af Weber fireplace.
- △Sluk ilden ved at fjerne ringenheden og læg låget over underdelen. Kom aldrig vand på, da det vil få porcelænglasuren til at revne.
- △Træ er længe om at slukkes. Weber Fireplace og asken indeni vil være varm i et stykke tid. Lad låget være lukket, indtil Weber Fireplace er helt kold.
- △Opbevar ikke Weber Fireplace med brændbart materiale eller aske indeni.

△PELIGRO:

El no cumplir con los avisos de peligro, de advertencia y de precaución contenidos en este Manual del Propietario puede resultar en lesiones corporales serias o daños a la propiedad.

△ADVERTENCIAS:

- △El Hogar de Fuego Weber es para usarse exclusivamente al aire libre.
- △Nunca use el Hogar de Fuego Weber dentro de la casa.
- △Use el Hogar de Fuego Weber solamente sobre una superficie incombustible, tal como las de ladrillo, cemento o losa.
- △No use el Hogar de Fuego Weber sobre una terraza o superficie de madera.
- △Al usar el Hogar de Fuego Weber, manténgala alejada a 10 metros de distancia de materiales inflamables, edificaciones y vehículos.
- △Cuando use el Hogar de Fuego Weber, ejerza el mismo cuidado que lo haría con una fogata al aire libre.
- △No permita que los niños usen el Hogar de Fuego Weber.
- △Mantenga al Hogar de Fuego Weber alejado a un mínimo de 20 metros de distancia de líquidos inflamables tales como la gasolina, el fluido encendedor de carbón y el alcohol.
- △Cuando se esté usando, mantenga alejados del Hogar de Fuego Weber a los niños y mascotas.
- △Nunca lleve puesta ropa demasiado holgada o inflamable (como el nilón) al usar el Hogar de Fuego Weber.
- △No sobrecargue al Hogar de Fuego Weber con madera. Antes de encender el Hogar de Fuego Weber, asegúrese de que la tapa lo tapará por completo.
- △Para poder extinguir el fuego, la tapa debe calzar por completo en el fondo del Hogar de Fuego Weber.
- △No use maderas blandas como el pino o el cedro. Las maderas blandas pueden hacer "pum" y lanzar chispas. |
- △No queme hojas, papel, madera contrachapada o basura en el Hogar de Fuego Weber.
- △No use líquidos inflamables tales como gasolina, fluido encendedor de carbón o alcohol para encender o volver a encender el Hogar de Fuego Weber.
- △Para encender el Hogar de Fuego Weber, solamente use iniciadores de fuego sólidos.
- △Sólo use herramientas sólidas y de mango largo para chimeneas para agregar o mover leños en el Hogar de Fuego Weber.
- △No trate de mover el Hogar de Fuego Weber mientras éste esté en uso.
- △Solamente use guantes para barbacoa al manipular la tapa o el ensamble del aro del Hogar de Fuego Weber, pues las superficies y las asas estarán calientes.
- △Antes de usar por primera vez al Hogar de Fuego Weber, llene el fondo del mismo con aproximadamente 1 kg de arena.
- △La arena ayuda a aislar el fondo del Hogar de Fuego Weber.
- △Apague el fuego retirando el ensamble del aro y colocando la tapa sobre el fondo.
- △Nunca sofoque el fuego con agua, ya que esto partirá el acabado de porcelana.
- △El fuego de madera tarda en apagarse. El Hogar de Fuego Weber y las cenizas permanecerán calientes durante un rato.
- △Mantenga la tapa cerrada hasta que el Hogar de Fuego Weber esté completamente frío.
- △No almacene al Hogar de Fuego Weber con materiales combustibles o cenizas dentro de él

△FARA:

Om du inte följer varningarna i denna instruktionsbok, kan det leda till allvarlig skada eller materialskada.

△VARNINGAR:

- △Weber Fireplace får endast användas utomhus.
- △Använd aldrig Weber Fireplace inomhus.
- △Använd endast Weber Fireplace på en icke-antändningsbar yta som betong eller sten.
- △Använd inte Weber Fireplace på ett trädäck eller en träyta.
- △När Weber Fireplace används ska den hållas på 10 meters avstånd från lättantändliga material, byggnader och fordon.
- △Var lika försiktig när du använder Weber Fireplace som med en öppen eld.
- △Låt inte barn leka med Weber Fireplace.
- △Håll Weber Fireplace minst 20 meter bort från lättantändliga vätskor som bensin, tändarväska och alkohol.
- △Håll barn och husdjur på avstånd från Weber Fireplace när den används.
- △Bär aldrig lösa kläder eller lättantändliga kläder (t.ex. nylon) när du använder Weber Fireplace.
- △Ladda inte Weber Fireplace med för mycket trä. Innan du tänder Weber Fireplace, ska du kontrollera att locket stänger Weber Fireplace helt. Locket måste täcka över hela botten av Weber Fireplace för att släcka en eld.
- △Använd inte mjuka träslag som furu eller cedar. Mjuka träslag kan knastra och skicka ut gnistor. |
- △Bränn inte löv, papper, masonit eller sopor i Weber Fireplace.
- △Använd inte brännbara vätskor som bensin, tändarväska eller alkohol för att tända Weber Fireplace.
- △Använd endast fasta tändblock för att tända träet i Weber Fireplace.
- △Använd endast stadiga eldverktyg med långa handtag när trä läggs till eller flyttas i Weber Fireplace.
- △Försök inte att flytta Weber Fireplace när den används.
- △Använd alltid ugnshandskar när du hanterar locket eller ringenheten på Weber Fireplace eftersom ytorna och handtagen är heta.
- △Innan du använder Weber Fireplace för första gången måste botten fyllas med cirka ett kilo sand. Sanden isolerar botten av Weber fireplace. läck elden genom att avlägsna ringenheten och placera locket över botten. Släck aldrig med vatten eftersom detta spricker porslinemaljen.
- △Det tar lång tid att släcka trä. Weber Fireplace och askorna i den förblir heta ett längre tag. Lämna locket på till Weber Fireplace är helt sval.
- △Förvara inte Weber Fireplace med brännbara material eller aska i.

△GEFAHR:

Wenn die Gefahrenhinweise, Warnhinweise und Vorsichtsmaßnahmen in diesem Handbuch nicht beachtet werden, kann dies schwere körperliche Verletzungen oder Sachbeschädigungen zur Folge haben.

△WARNHINWEISE:

- △Der Weber Fireplace darf nur im Freien verwendet werden.
- △Der Weber Fireplace darf nicht in geschlossenen Räumen verwendet werden.
- △Der Weber Fireplace darf nur auf einer nicht brennbaren Fläche wie Ziegel, Beton oder Steinplatten verwendet werden.
- △Der Weber Fireplace darf nicht auf einer Holzterrasse oder einer anderen Holzfläche verwendet werden.
- △Bei der Verwendung des Weber Fireplace ist ein Abstand von 10 Metern zu brennbaren Materialien, Gebäuden und Fahrzeugen einzuhalten.
- △Bei der Verwendung des Weber Fireplace muss die gleiche Sorgfalt wie bei einem offenen Lagerfeuer aufwendet werden.
- △Kinder dürfen den Weber Fireplace nicht verwenden.
- △Bei der Verwendung des Weber Fireplace ist ein Mindestabstand von 20 Metern zu brennbaren Flüssigkeiten wie Benzin, flüssigem Kohleanzünder und Alkohol einzuhalten.
- △Bei der Verwendung sind Kinder und Tiere vom Weber Fireplace fernzuhalten.
- △Bei der Verwendung des Weber Fireplace sind weite oder leicht entflammbare Kleidungsstücke (z. B. Nylon) zu vermeiden.
- △Den Weber Fireplace nicht mit Holz überladen. Vor dem Anzünden des Weber Fireplace ist sicherzustellen, dass der Deckel des Weber Fireplace vollständig geschlossen ist. Zum Löschen des Feuers muss der Deckel vollständig auf dem Boden des Weber Fireplace sitzen.
- △Keine weichen Hölzer wie Pinie oder Zeder verwenden. Weiche Hölzer können "platzen" und Funken sprühen.
- △Keine Blätter, kein Papier, Sperrholz oder Müll im Weber Fireplace verbrennen.
- △Keine brennbaren Flüssigkeiten wie Benzin, flüssigen Kohleanzünder oder Alkohol zum Entzünden oder erneuten Entzünden des Weber Fireplace verwenden.
- △Ausschließlich Feststoffanzünder zum Entzünden des Holzes im Weber Fireplace verwenden.
- △Ausschließlich stabiles Ofenbesteck mit langen Griffstücken zum Nachlegen oder Verschieben von Holzscheiten im Weber Fireplace verwenden.
- △Der Weber Fireplace darf im Gebrauch nicht bewegt werden.
- △Beim Umgang mit dem Deckel oder dem Ring des Weber Fireplace Grill- oder ähnliche Schutzhandschuhe tragen, da die Oberflächen und Handgriffe heiß sind.
- △Den Boden des Weber Fireplace vor dem ersten Gebrauch mit etwa einem Kilogramm Sand füllen. Der Sand hilft, den Boden des Weber Fireplace zu isolieren.
- △Das Feuer löschen, indem Sie den Ring entfernen und den Deckel über den Boden stülpen. Den Weber Fireplace niemals mit Wasser besprühen oder löschen, da die Emailbeschichtung aufplatzen könnte.
- △Brennende Hölzer benötigen etwas Zeit, bis sie gelöscht sind. Der Weber Fireplace und die Asche im Inneren bleiben gleich lange heiß. Den Deckel auf dem Weber Fireplace belassen, bis er vollständig abgekühlt ist.
- △Den Weber Fireplace nicht zusammen mit brennbaren Materialien oder Asche im Inneren lagern.

△GEVAAR:

Als u de informatie onder de kopjes Gevaar, Waarschuwing en Opgelet in dit handboek voor de gebruiker negeert, kan dit ernstig letsel of materiële schade tot gevolg hebben.

△WAARSCHUWINGEN:

- △De Weber-houtkachel is uitsluitend bedoeld voor gebruik buitenshuis.
- △Gebruik de Weber-houtkachel nooit binnenshuis.
- △Gebruik de Weber-houtkachel alleen op een niet-brandbare ondergrond, zoals baksteen, beton of tegels.
- △Gebruik de Weber-houtkachel niet op een houten dek of houten oppervlak.
- △Zorg er bij het gebruik van de Weber-houtkachel voor dat u op minimaal 10 meter afstand blijft van ontvlambare materialen, gebouwen en voertuigen.
- △Wees bij het gebruik van de Weber-houtkachel net zo voorzichtig als met een open kampvuur.
- △Sta niet toe dat kinderen gebruikmaken van de Weber-houtkachel.
- △Zorg ervoor dat de Weber-houtkachel op minimaal 20 meter afstand wordt gebruikt van ontvlambare vloeistoffen zoals benzine, aanstekervloeistof en alcohol.
- △Houd kinderen en dieren uit de buurt van de Weber-houtkachel als deze in gebruik is.
- △Draag nooit losse of brandbare kleding (zoals nylon) als u de Weber-houtkachel gebruikt.
- △Laad de Weber-houtkachel niet te vol met hout. Controleer voordat u de Weber-houtkachel aansteekt, of het deksel de Weber-houtkachel volledig afsluit. Het deksel moet de onderkant van de Weber-houtkachel volledig afsluiten om het vuur te kunnen doven.
- △Gebruik geen zacht hout zoals dennen- of cederhout. Zachte houtsoorten kunnen "ploffen" en vonken verspreiden.
- △Verbrand geen bladeren, papier, triplex of afval in de Weber-houtkachel.
- △Gebruik geen ontvlambare vloeistoffen zoals benzine, aanstekervloeistof of alcohol om de Weber-houtkachel aan te steken of opnieuw aan te steken.
- △Gebruik alleen vast aanmaakmateriaal om het hout in de Weber-houtkachel aan te steken.
- △Gebruik alleen stevig gereedschap met een lang handvat om houtblokken in de Weber-houtkachel te stoppen of te verplaatsen.
- △Probeer de Weber-houtkachel niet te verplaatsen als deze in gebruik is.
- △Gebruik alleen barbecuwanten of -handschoenen om het deksel of de ring van de Weber-houtkachel vast te pakken omdat de oppervlakken en handgrepen heet worden.
- △Vul de bodem van de Weber-houtkachel met ongeveer 1 kg zand voordat u de kachel voor het eerst gaat gebruiken. Het zand helpt u de bodem van de Weber-houtkachel te isoleren.
- △Doof het vuur door de ring te verwijderen en het deksel aan te brengen aan de onderkant. Nooit blussen met water, omdat hierdoor de porseleinen afwerking breekt.
- △Het duurt lang voordat houtvuren zijn gedoofd. De Weber-houtkachel en de as binnenin blijven nog enige tijd heet. Laat deksel zitten totdat de Weber-houtkachel volledig is afgekoeld.
- △Berg de Weber-houtkachel niet op als deze is gevuld met brandbaar materiaal of as.

△PERIGO:

A não observação das indicações de Perigo, Aviso ou Atenção, contidas neste Manual do Proprietário, pode resultar em graves lesões corporais ou danos de propriedade.

△AVISOS:

- △A Lareira Weber destina-se apenas a utilização ao ar livre.
- △Nunca utilize a Lareira Weber dentro de casa/áreas cobertas.
- △Utilize apenas a Lareira Weber numa superfície não combustível, como tijolos, betão ou lajes de pavimentação.
- △Não utilize a Lareira Weber numa plataforma ou superfície de madeira.
- △Quando utilizar a Lareira Weber, mantenha-a a cerca de 10 metros de quaisquer materiais inflamáveis, edifícios e veículos.
- △Quando utilizar a Lareira Weber, aplique o mesmo nível de cuidado que aplicaria a uma fogueira em área aberta.
- △Não permita a utilização da Lareira Weber por crianças.
- △Mantenha a Lareira Weber a uma distância mínima de 20 de quaisquer substâncias líquidas inflamáveis, tais como gasolina, acendalhas ou líquidos de combustão e álcool.
- △Mantenha as crianças e animais de estimação afastados da Lareira Weber, durante a sua utilização.
- △Nunca utilize roupas largas ou facilmente inflamáveis (como o nylon) quando utilizar a Lareira Weber.
- △Não sobrecarregue a Lareira Weber com madeira. Antes de acender a Lareira Weber, certifique-se de que a tampa fecha completamente a Lareira Weber. A tampa tem de encaixar-se totalmente na parte inferior da Lareira Weber, de modo a apagar as chamas.
- △Não utilize madeiras suaves, tais como o pinho ou o cedro. As madeiras suaves podem "saltar" e lançar fagulhas.
- △Não queime folhas, papel, contraplacado ou lixo doméstico na Lareira Weber.
- △Não utilize líquidos inflamáveis, tais como gasolina, líquido para acender carvão ou álcool para acender ou reacender a Lareira Weber.
- △Utilize apenas acendalhas sólidas para acender lume na Lareira Weber.
- △Utilize apenas ferramentas de lareira resistentes e de pegas longas para adicionar ou movimentar troncos na Lareira Weber.
- △Não tente movimentar a Lareira Weber durante a sua utilização.
- △Utilize apenas luvas próprias para churrasco quando manusear a tampa ou anel da Lareira Weber, uma vez que as superfícies e pegas podem ficar muito quentes.
- △Antes de utilizar a Lareira Weber pela primeira vez, encha a parte inferior com aproximadamente 1 kg de areia. A areia ajuda a isolar a parte inferior da Lareira Weber.
- △Apague o fogo retirando o anel e colocando a tampa sobre a parte inferior da lareira. Nunca borriفة com água, pois faz estalar/partir o acabamento em porcelana.
- △Os fogos de madeira demoram muito tempo a apagar. A Lareira Weber e as cinzas no interior ficam quentes durante algum tempo. Deixe a tampa fechada até que a Lareira Weber esteja completamente fria.
- △Não armazene a Lareira Weber com materiais combustíveis ou cinzas no seu interior.

⚠ZAGROŻENIA:

Niezastosowanie się do zasad bezpieczeństwa, instrukcji obsługi oraz ostrzeżeń zawartych w niniejszym podręczniku może spowodować poważne uszkodzenia ciała lub mienia.

⚠OSTRZEŻENIA:

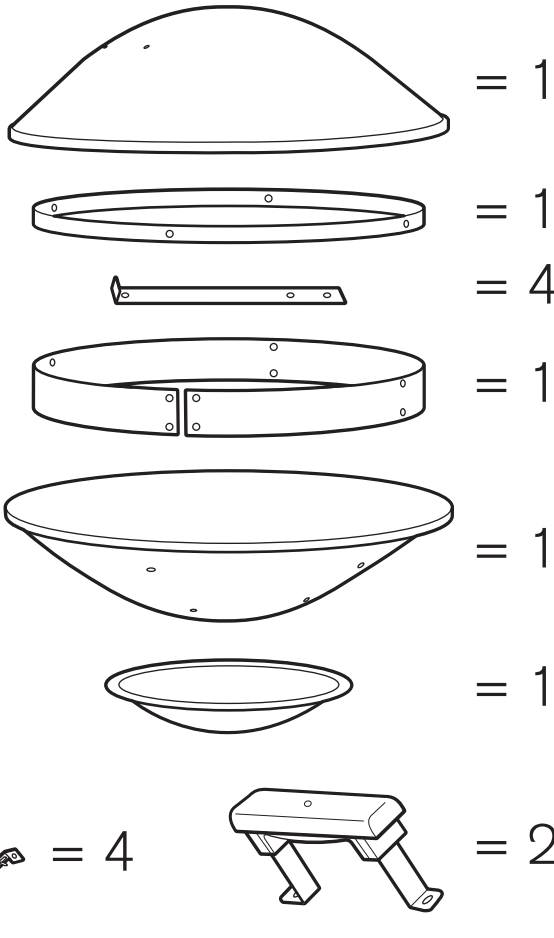
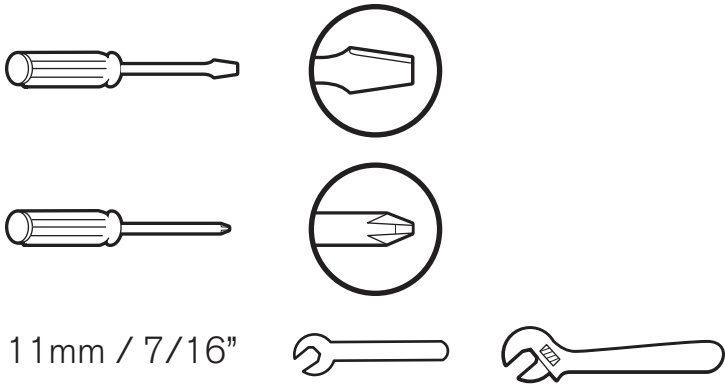
- ⚠Kominek nadaje się tylko do użytku na zewnątrz.
- ⚠Nigdy nie używaj kominka wewnątrz budynku.
- ⚠Kominek firmy Weber stawiaj wyłącznie na niepalnych powierzchniach, takich jak bruk, beton lub cegła.
- ⚠Nie stawiaj kominka na powierzchniach drewnianych.
- ⚠Podczas używania kominka upewnij się, że znajduje się on w odległości co najmniej 10 metrów od materiałów łatwopalnych, a także budynków i pojazdów.
- ⚠Podczas używania kominka zachowaj taką samą ostrożność, jak podczas palenia zwykłego ogniska.
- ⚠Nie pozwól, aby kominek był używany przez dzieci.
- ⚠Kominek firmy Weber należy trzymać w odległości co najmniej 20 metrów od łatwopalnych płynów, takich jak benzyna, płynna podpałka do grilla i alkohol.
- ⚠Podczas używania kominka dopilnuj, aby nie zbliżyły się do niego dzieci i zwierzęta.
- ⚠Podczas używania kominka nie powinno się nosić luźnych ani łatwopalnych ubrań (np. wykonanych z nylonu).
- ⚠Uważaj, aby nie wrzucić do kominka zbyt dużej ilości drewna. Przed rozpaleniem ognia w kominku upewnij się, że pokrywa dokładnie przykryje kominek. Aby ogień zgasł, pokrywa musi dokładnie przykryć dno kominka.
- ⚠Nie pal w kominku miękkiego drewna, takiego jak sosna czy cedr. Miękkie drewno może trzaskać i iskrzyć.
- ⚠Nie wrzucaj do kominka liści, papieru, sklejki i śmieci.
- ⚠Do rozpalania i podtrzymywania ognia w kominku firmy Weber nie używaj łatwopalnych cieczy, takich jak benzyna, płynna rozpałka do grilla czy alkohol.
- ⚠Do rozpalania ognia w kominku używaj wyłącznie rozpałki stałej.
- ⚠Do dorzucania czy przesuwania drewna w kominku używaj wyłącznie wytrzymałych, specjalnie do tego przeznaczonych narzędzi z długimi rączkami.
- ⚠Nie wolno przesuwać kominka firmy Weber, kiedy jest on w użytku.
- ⚠Zawsze noś rękawice ochronne podczas dotykania pokrywy lub pierścienia kominka, ponieważ ich powierzchnia i uchwyty mogą być gorące.
- ⚠Przed pierwszym użyciem kominka firmy Weber należy napełnić jego dno kilogramem piasku. Piasek będzie stanowił naturalną izolację dna kominka.
- ⚠Kiedy chcesz ugasić ogień, zdejmij pierścień z kominka i zamknij pokrywę. Nigdy nie gaś ognia wodą, ponieważ spowoduje to pęknięcia w porcelanowej powłoce.
- ⚠Proces gaszenia palącego się drewna jest długotrwały. Kominek oraz popiół w środku kominka przez dłuższy czas pozostają gorące. Pozostaw pokrywę zamkniętą, dopóki kominek całkowicie nie ostygnie.
- ⚠Na czas przechowywania kominka należy usunąć z jego wnętrza materiały palne oraz popiół.

⚠ОПАСНО:

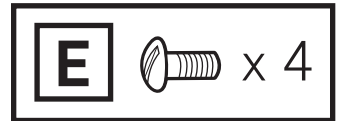
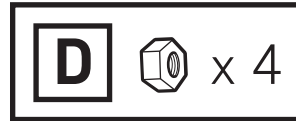
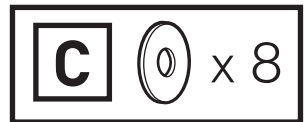
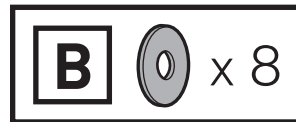
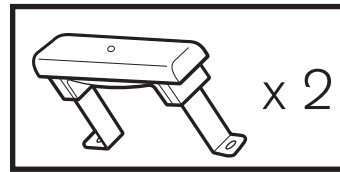
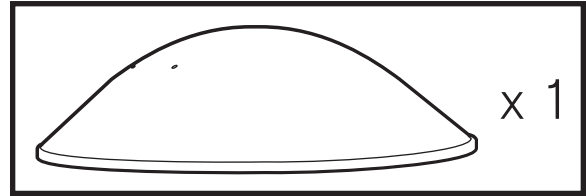
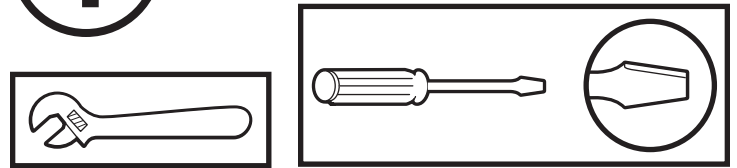
Невыполнение указаний, содержащихся в данном Руководстве пользователя под заголовками «Опасно», «Осторожно» или «Внимание», может привести к травме или повреждению оборудования.

⚠ОСТОРОЖНО:

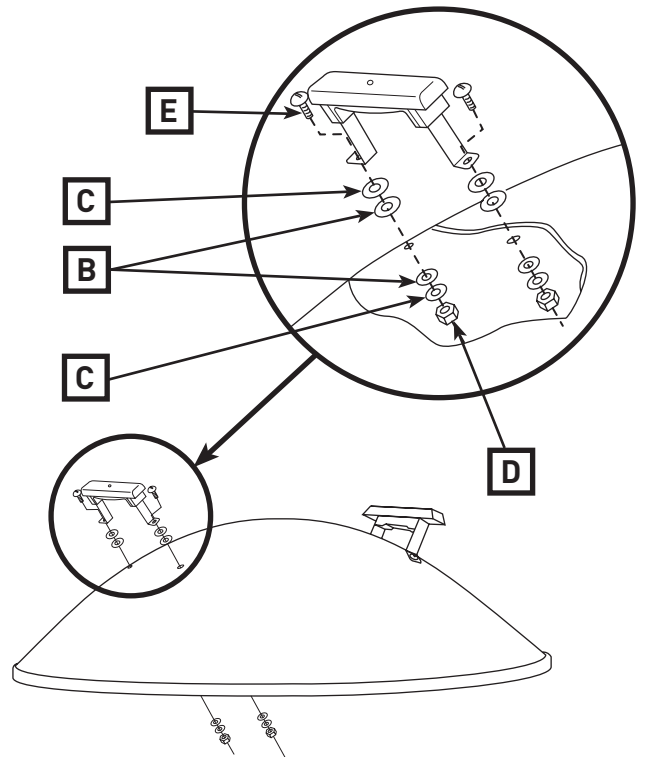
- ⚠Используйте камин Weber только вне помещений.
- ⚠Никогда не используйте камин Weber внутри помещений.
- ⚠Используйте камин Weber только на негорючей поверхности, такой как кирпич, бетон или каменная плита.
- ⚠Не используйте камин Weber на деревянном настиле или деревянной поверхности.
- ⚠При использовании камина Weber, он должен находиться на расстоянии 10 метров от горючих материалов, зданий и транспортных средств.
- ⚠При использовании камина Weber, соблюдайте такие же меры предосторожности, как с открытым костром.
- ⚠Не разрешайте детям пользоваться камином Weber.
- ⚠Камин Weber должен находиться на минимальном расстоянии 20 метров от огнеопасных жидкостей, таких как бензин, жидкость для растопки древесного угля и спирт.
- ⚠При использовании камина Weber, не подпускайте близко к нему детей и домашних животных.
- ⚠При использовании камина Weber, никогда не надевайте широкую или легковоспламеняющуюся одежду (такую как нейлон).
- ⚠Не перегружайте камин Weber древесиной. Перед разжиганием камина Weber, убедитесь, что крышка полностью закрывает камин Weber. Для гашения огня, крышка должна точно подходить основанию камина Weber.
- ⚠Не используйте мягкую древесину, такую как сосна или кедр. Мягкая древесина может «трескаться» и выбрасывать искры.
- ⚠Не сжигайте в камине Weber листья, бумагу, фанеру или мусор.
- ⚠Для разжигания или повторного зажигания камина, не используйте огнеопасные жидкости, такие как бензин, жидкость для растопки древесного угля или спирт.
- ⚠Для разжигания древесины в камине Weber, используйте только твердое горючее.
- ⚠При добавлении или перемешивании поленьев в камине Weber, используйте только прочные каминные инструменты с длинными ручками.
- ⚠Не пытайтесь сдвинуть с места камин Weber, когда он работает.
- ⚠Чтобы взять в руки крышку или кольцевой узел камина Weber, пользуйтесь только рукавицами или перчатками для барбекю, так как поверхности и ручки будут горячими.
- ⚠Перед первым использованием камина Weber, заполните основание песком (примерно 1 кг). Песок обеспечит изоляцию основания от камина Weber.
- ⚠При гашении огня, снимите кольцевой узел и положите крышку на основание. Никогда не заливайте водой, так как это повредит фарфоровое покрытие.
- ⚠Горячая древесина требует длительного времени для гашения. В течение некоторого времени камин Weber и зола внутри него будут оставаться горячими. Оставьте крышку закрытой до полного охлаждения камина.
- ⚠Не храните камин Weber с находящимися внутри него горючими материалами или золой.



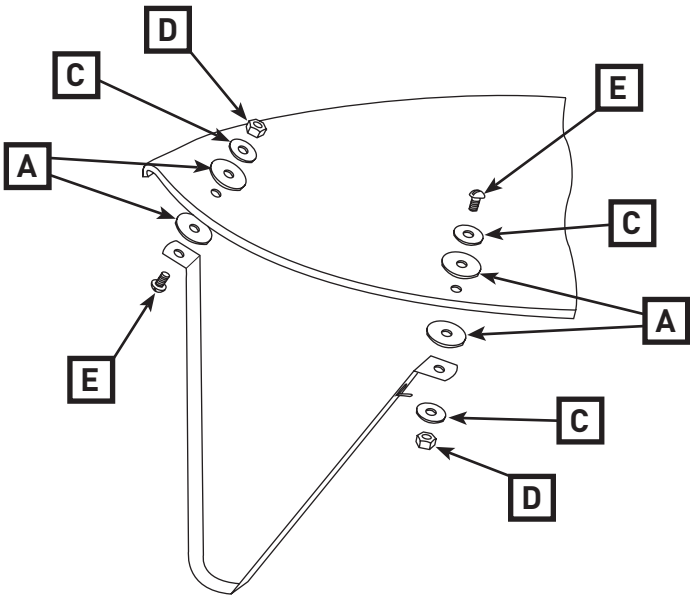
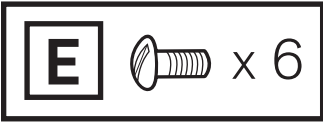
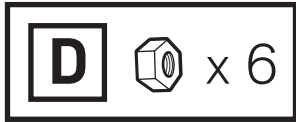
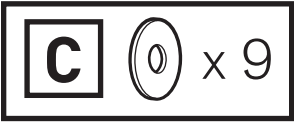
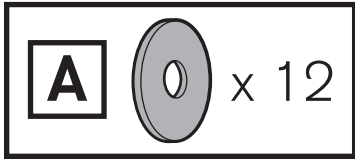
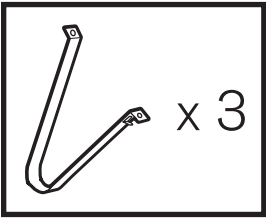
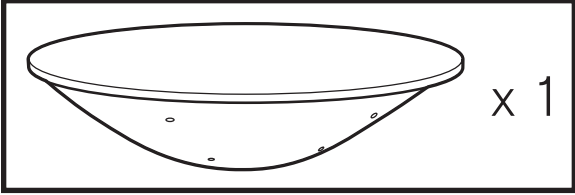
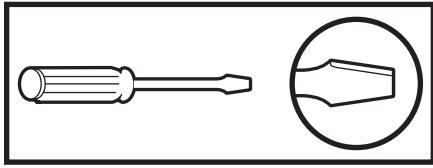
1



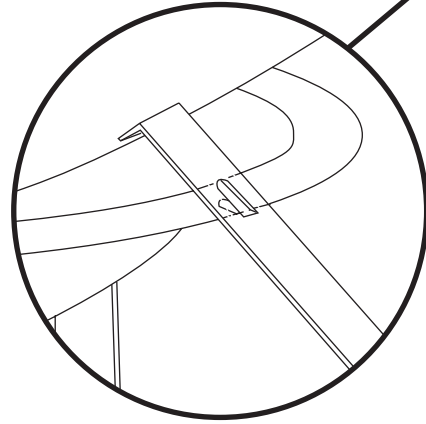
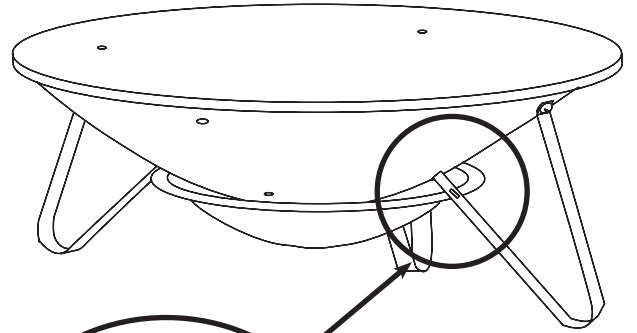
- A** = 16
- B** = 8
- C** = 20 (1/4")
- D** = 24 (1/4 - 20)
- E** = 20 (1/4 - 20 x 5/8)



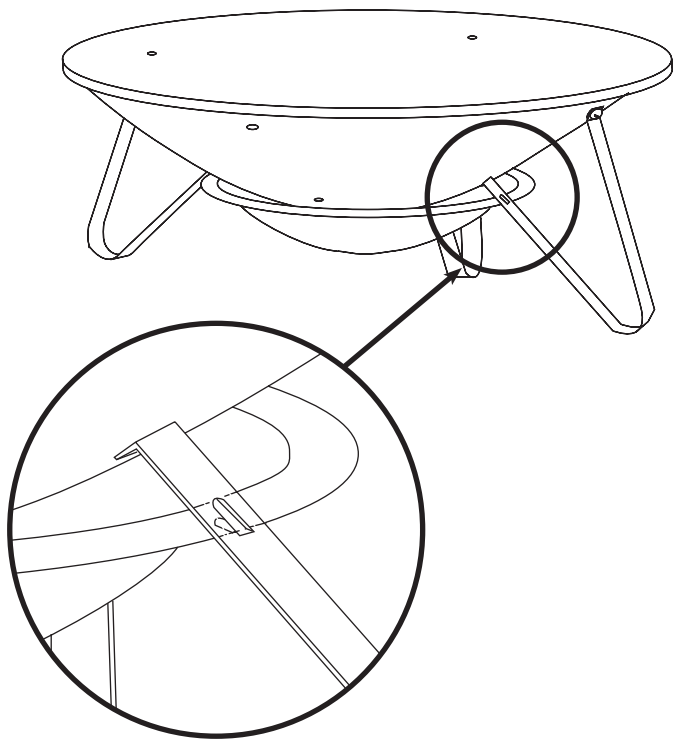
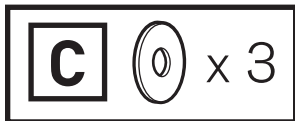
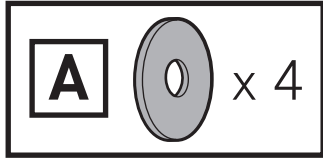
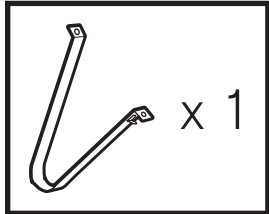
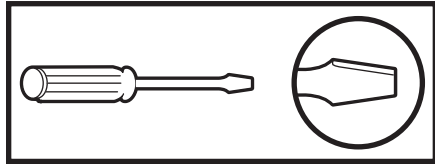
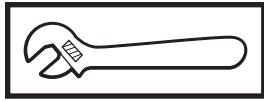
2



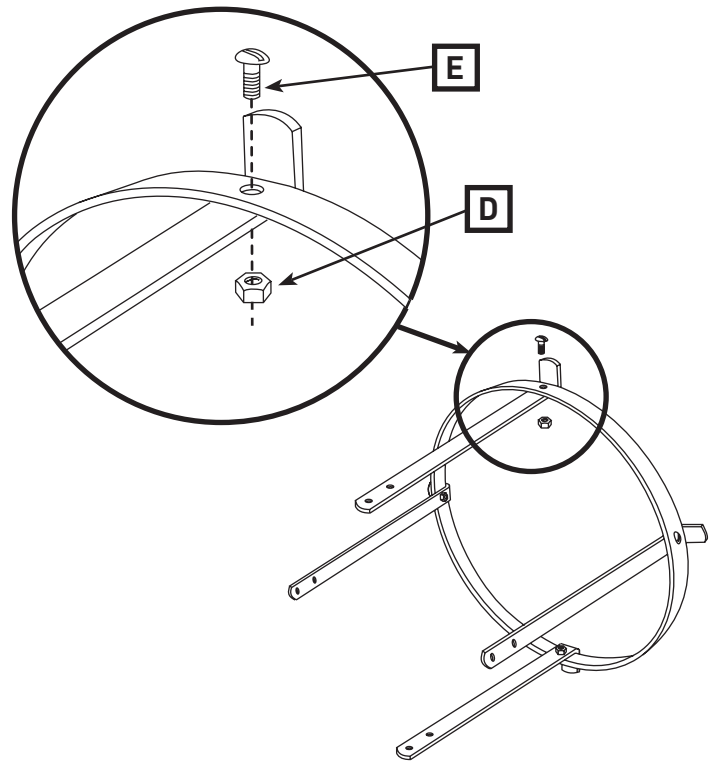
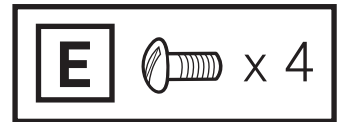
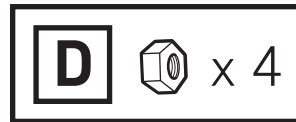
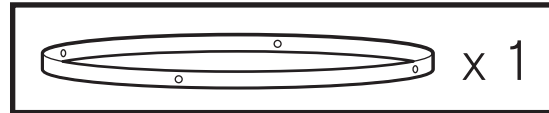
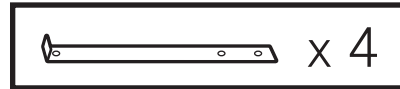
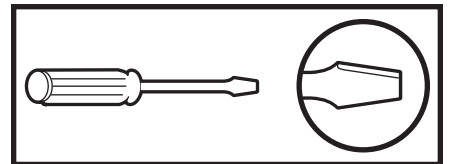
3A



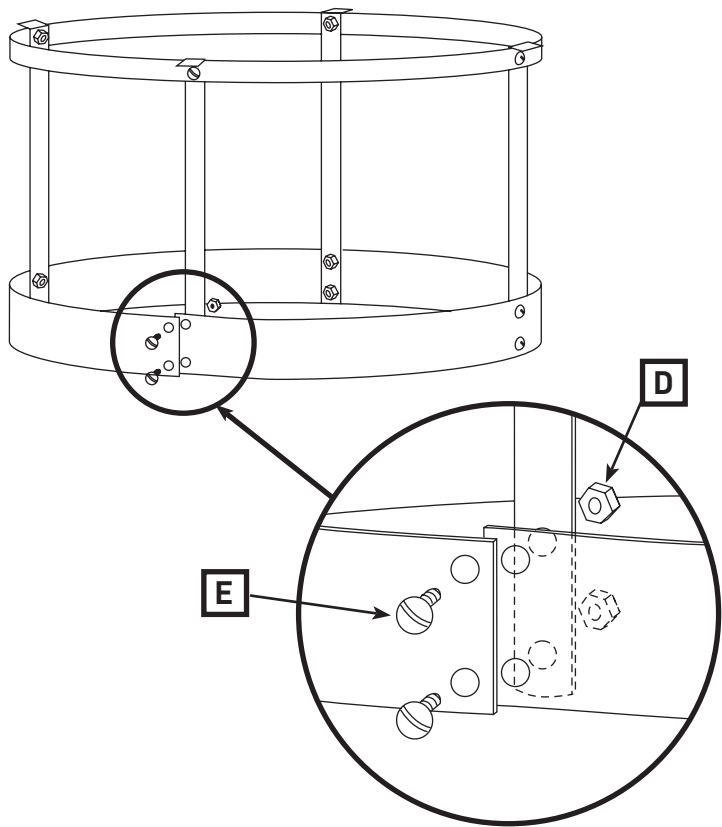
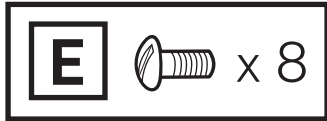
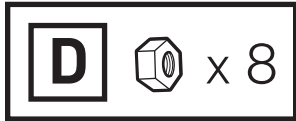
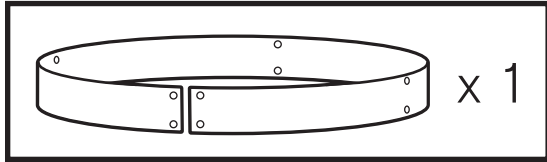
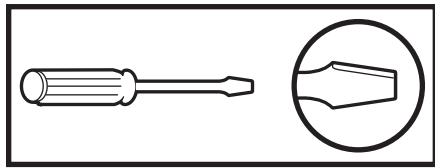
3B



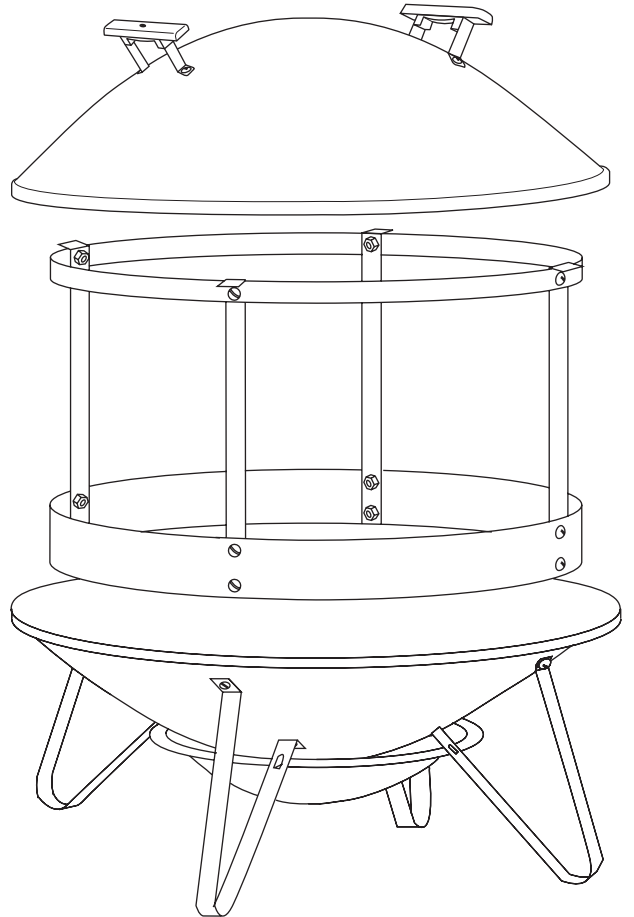
4



5



6





WEBER-STEPHEN PRODUCTS CO.

WWW.WEBER.COM