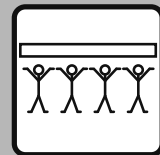
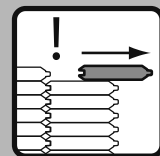


Infinity

4055

28 mm - 300 x 400 cm



NL - p. 3

EN - p. 4

DE - p. 6

FR - p. 8

IT - p. 10

ES

PT

DK

NO

SE

PL

www.bearcounty.eu

CZ

SK

HU

SI

RO

HR / SP / BA

Universo Consumer Products B.V.
Baarleseweg 77

NL-5131BB Alphen N.Br.

www.bearcounty.eu - info@bearcounty.eu

LEES DE OPBOUWINSTRUCTIE VOOR U START MET DE OPBOUW

Inhoudsopgave:

- A. Voor u begint met de opbouw, Voorzichtigheid, Onderhoud, Garantie
- B. Onderdelenlijst
- C. Vergunning aanvraag informatie
- D. Opbouw stappenplan (tekeningen)

Let op:

Dit stappenplan is een universeel exemplaar, en kan afwijken van het model wat u heeft aangeschaft.
De afgebeelde stappen zijn echter voor ieder model van toepassing.

Inleiding

Gefeliciteerd met de aankoop van uw Bear County tuinhuis. U hebt gekozen voor een kwalitatief hoogwaardig product. De onderstaande aanwijzingen met betrekking tot de opbouw en het onderhoud garanderen u voor een lange tijd veel plezier van uw tuinhuis.

A Voor u begint met de opbouw

Twee personen zonder noemenswaardige bouwervaring kunnen het tuinhuis gemakkelijk in 1 à 2 dagen opbouwen.

Controle inhoud pakket

Wij verzoeken u om het pakket direct na ontvangst en vóór de montage te controleren op eventuele beschadigde, ontbrekende of verkeerde onderdelen. Indien dit het geval is, dient u contact op te nemen met uw Bear County dealer. De inhoud kunt u controleren aan de hand van de onderdelenlijst (zie hoofdstuk B). Alle afmetingen bij benadering.

Ondergrond

Het leggen van een goed waterpas fundament is zeer belangrijk, dit om onnodige problemen te voorkomen, bijvoorbeeld:

- ramen en deuren niet goed kunnen openen/sluiten;
- wanden die niet kunnen uitzetten/krimpen bij vochtige of droge weersomstandigheden, waardoor kieren kunnen ontstaan.

Afhankelijk van de ondergrond bevelen wij u aan de grond ca 15-20 cm af te graven, geelzand op te brengen, goed af te trillen en vervolgens een vloer van tegels (ingesloten door betonbanden) of een betonplaat te leggen. De vloer moet altijd boven het maaiveld liggen. Om grondcontact te vermijden kunt u bovendien gebruik maken van de Bear County grondbalken die onder hoge druk zijn geïmpregneerd. Voor meer informatie over het leggen van een fundament kunt u de website www.bearcounty.eu raadplegen.

Voorbehandeling profieldelen

Voordat u begint met bouwen moet u voor een optimale bescherming van uw

tuinhuis alle blanke houtdelen rondom behandelen met een beits of ander houtbeschermend middel. Deze laag moet vochtregulerend, UV-bestendig, ademend, elastisch en waterbestendig zijn. Vooral de messing / groef, de kopsen kanten, hoekverbinding en onderzijde paal dienen goed beschermd te zijn tegen de invloeden van het weer. De profieldelen dienen droog te zijn voor de opbouw. (LET OP! Verbinding in de palen en tong en groef niet te dik in de verf zetten).

Wanneer het tuinhuis opgebouwd is adviseren wij de volgende behandeling:

- Breng 2^e laag gekleurde beits of verf aan met een hoge UV-bescherming. Kleurloze / Transparante beits biedt - in tegenstelling tot gekleurde beits - minder bescherming tegen UV-straling. Hoe donkerder de kleur van de beits, hoe beter.
- Volg de voorschriften van uw verf / beits leverancier.
- Afkitten van naad tussen onderste profiel en de fundamentsbalken. (Indien van toepassing)
- Afkitten van het glas in de sponningen.

Als u ons advies opvolgt, is onderhoud een langere tijd niet meer noodzakelijk. Als u ziet dat het hout gaat "zweten", herhaal dan de behandeling met beits of verf.

Benodigd Gereedschap

Ladder, beits of verf, kwast, rolmaat, mes, hamer, rubber hamer, schroevendraaier kruis en platte kop, waterpas, zaag, boormachine, gatenboor, veiligheidsbril.

Voorzichtigheid

Gereedschap en materiaal

Ook al zijn de meeste houten delen glad afgewerkt, de kans op splinters blijft bestaan. Wees dus voorzichtig met het vastpakken van de onderdelen. Draag altijd handschoenen, oogbescherming en lange mouwen tijdens de opbouw van het tuinhuis of wanneer u er onderhoud aan pleegt.

Snijdt altijd van u af wanneer u een mes of beitel gebruikt; houd uw vingers niet achter het houten deel waar u in snijdt of zaagt.

Wees voorzichtig met het gereedschap dat u gebruikt voor het monteren van het tuinhuis. Zorg ervoor dat u weet hoe u met elektrisch gereedschap om moet gaan.

Bouw het tuinhuis niet op als er onderdelen ontbreken vanwege de kans op beschadigingen door weersinvloeden wanneer het tuinhuis gedeeltelijk gemonteerd achtergelaten wordt.

Werken op de ladder of op het dak

Let op wanneer u op een ladder of op het dak staat. Zorg ervoor dat uw ladder op een stevige ondergrond staat en tegen een solide object aanleunt. Laat geen zware of scherpe objecten achter op plaatsen waar het vanaf kan vallen.

Weersomstandigheden

Monteer het tuinhuis niet op dagen met sterke wind of regen.

Kinderen

Houd kinderen uit de buurt van waar u werkt en houd ze uit de buurt van ladders, gereedschap en tuinhuis onderdelen. Laat ze niet op het tuinhuis klimmen.

Onderhoud

Renovatie/onderhoud

Goed onderhoud verlengt de levensduur van uw tuinhuis. Net als bij uw huis is ook schilderwerk bij het tuinhuis erg belangrijk. Alle houten onderdelen hebben onderhoud nodig. Op termijn beleeft u meer plezier aan uw nieuwe aanwinst met goed onderhoud.

Wij adviseren de volgende behandeling voor uw tuinhuis:

Voordat de oude laag beits of verf verweerd is, moet er een onderhoudsbeurt uitgevoerd worden. Behandel de oppervlakte - afhankelijk van de staat ervan - één of tweemaal met een beits of verf. In het geval dat de beits of verf er bijna geheel af is, schuur dan de planken eerst goed op.

Dak: dakshingles / dakleer

Loop niet op de dakshingles / het dakleer tijdens zonnige, warme perioden om voetafdrukken erin te voorkomen.

Bij een plat dak is het gebruikelijk dat er een geringe hoeveelheid water op het dak blijft staan, de constructie is hier op berekend en heeft geen nadelige gevolgen voor uw tuinhuis.

Nuttige tips:

- Verzeker uw tuinhuis.
- Zorg voor voldoende ventilatie.
- Smeer het slot jaarlijks door met grafietpoeder.
- Reinig het glas niet met een schuurmiddel, maar gebruik zeep.
- Controleer periodiek uw tuinhuis op stevigheid en of hij nog goed waterpas staat.
- Berg hete voorwerpen zoals recent gebruikte barbecues, tuintoortsen etc. niet in uw tuinhuis op.
- Plaats geen zware voorwerpen tegen de wanden, om vervorming van de constructie te voorkomen.
- Houd ramen en deuren gesloten om windschade te voorkomen.
- Stel de windverankerings regelmatig bij als gevolg van de werking van het hout.

Dakbelasting:

Houd het dak vrij van sneeuw en bladeren. Een grote hoeveelheid sneeuw op het dak kan een gevaar voor u vormen door kans op instorting.

Garantievoorwaarden

Onderstaande garantievoorwaarden bepalen de condities waaronder en de mate waarin Universo Consumer Products BV (hierna: "Universo") garantie geeft, onverminderd de rechten of vorderingen die de door de wet aan de consument worden toegekend.

Universo geeft een aflopende garantie op de tuinhuisen van het merk 'Bear County' overeenkomstig de volgende voorwaarden:

1. Gebreken aan het product die aantoonbaar op een gebrek in het materiaal en/of in de opbouw instructie terug te voeren zijn, worden na beoordeling door Universo met inachtneming van onderstaande voorwaarden vervangen of herseld, indien de gebreken binnen 2 maanden na constatering ervan bij Universo worden gemeld. Indien het gebrek zich binnen 6 maanden na aflevering openbaart, wordt vermoed dat het gebrek reeds bij aflevering aanwezig was tenzij de aard van de afwijking zich daartegen verzet.

2. Niet onder de aflopende garantie vallen afwijkingen die inherent zijn aan het natuurproduct (vuren)hout, zoals:

- Knoesten tot 20 mm die loslaten en uit het hout vallen;
- Knoesten die vergroeid zijn met het hout;
- Knoesten die uit de randen van de planken vallen, doch bedekt zijn in de opgebouwde constructie;
- Verkleuringen van het hout;
- Korte scheuren (aan de kopse kant);
- Krimpscheuren;
- Harsplekken;
- Vervormingen en krommingen van het hout;

één en ander voor zover deze afwijkingen niet (de stabiliteit van) de constructie negatief beïnvloeden. Gatenvoerzaking door uitvallende knoesten dienen gedicht te worden met kneedbaar hout.

3. Niet onder de aflopende garantie vallen gebreken die zijn ontstaan als gevolg van:

- Een fundering die niet waterpas is gemaakt;
- Het ontbreken onvoldoende hebben van een vochtregulerende verflaag, beits of geschikt impregneermiddel;
- Het ontbreken van een windverankering en/of dakverankering;
- Het onvoldoende verwarmen van dakshingles of dakleer tijdens de montage van de dakbedekking;
- Het bevestigen of verkleven door spijkers, schroeven, kit of verf aan de profieldelen, hoekpalen en/of ramen en deuren. Hierdoor kunnen de profieldelen niet mee vrij bewegen en kunnen kieren ontstaan tussen de profieldelen.
- Windsnelheden van windkracht 7 of meer op de schaal van Beaufort;
- Natuurrampen of andere vernietigende invloeden van buitenaf, zoals bliksem, stortregens of windhozen.

Niet onder de aflopende garantie vallen dakleer, dakshingles, (acryl) glas en / of overige accessoires.

4. Een aanspraak op de aflopende garantie bestaat evenmin indien de gebreken aan het tuinhuis terug te voeren zijn op onjuist gebruik, onvoldoende

/ ondeugdelijk onderhoud of niet-inachtneming van de opbouw instructies. Een aanspraak op de aflopende garantie vervalt, indien reparaties of ingrepen worden uitgevoerd door personen die daartoe niet door Universo / Bear County gemachtigd zijn, of indien het tuinhuis wordt voorzien van reserveonderdelen, uitbreidingen of toebehoren anders dan originele onderdelen en daardoor een gebrek veroorzaakt wordt.

5. Garantiegevallen worden op een zodanige wijze afgewikkeld dat ondeugdelijke onderdelen gerepareerd of door deugdelijke onderdelen worden vervangen, zulks ter beoordeling van Universo. Een en ander dient te geschieden tegen overlegging van de aankoopbon met koop- en/of leverdatum. Vervangen onderdelen worden het eigendom van Universo.

6. Uitgebreidere of andere aanspraken – in het bijzonder aanspraken op vergoeding van buiten het tuinhuis ontstane schade – zijn uitgesloten, voor zover de aansprakelijkheid niet voortvloeit uit wettelijke bepalingen van dwingend recht.

7. Garantiegevallen leiden niet tot een verlenging van de garantietermijn en vormen evenmin het begin van een nieuwe garantietermijn. De garantietermijn voor herstelde of vervangen onderdelen eindigt tegelijk met de garantietermijn voor het tuinhuis als geheel.

8. De garantietermijn begint te lopen vanaf de dag van aankoop (dit is de datum die op de aankoopbon staat vermeld) en heeft een duur van 10 jaar. De aflopende garantie zoals bedoeld onder 1. wordt gegeven conform het onderstaande schema:

Tijd verstreken na aankoopdatum	% vergoeding van de kosten van reparatie en/of vervanging
Van 0 tot 2 jaar	100%
Binnen 3 jaar	75%
Binnen 4 jaar	50%
Binnen 5 jaar	50%
Binnen 6 jaar	40%
Binnen 7 jaar	30%
Binnen 8 jaar	20%
Binnen 9 jaar	10%
Binnen 10 jaar	10%

9. Klachten over gebreken dienen binnen 2 maanden na constatering daarvan aan de Bear County dealer telefonisch of schriftelijk te worden gemeld, onder vermelding van het model van het tuinhuis, de code van de onderdelen waarop het probleem betrekking heeft en het onder overlegging van het aankoopbewijs van het tuinhuis.

10. Onderhavige garantievoorwaarden gelden alleen indien het tuinhuis is gekocht bij een officiële dealer of distributiekanaal van Universo in Europa.

Assembly Instructions: English

READ THE INSTRUCTIONS CAREFULLY BEFORE STARTING ASSEMBLY

Contents:

- Before starting the assembly. Care, Maintenance, Guarantee**
- Parts list**
- Permit request information**
- Step by step plan for the assembly (drawings)**

Note:

This step-by-step plan covers all models, and there may be variations from the model you have purchased.
However the steps depicted do apply to all models.

Introduction

Congratulations on your purchase of a Bear County log cabin. You have chosen a top quality product. Following the assembly and maintenance instructions below will ensure your continued enjoyment of the cabin for many years.

A

Before starting assembly

Two people without extensive construction experience can easily assemble the log cabin in 1 to 2 days. Read the assembly instructions carefully before making a start.

Check the contents of the package

Please check the contents of the package for any damage or missing or incorrect parts as soon as you receive it and before starting assembly. Contact your Bear County dealer in the event of any shortcomings. You can check the contents against the parts list (see Chapter B).

Foundations

Laying a good, level foundation is very important in order to prevent unnecessary problems, such as:

- Windows and doors that cannot be opened and closed properly.

- Walls that cannot expand/contract in damp or dry weather, causing cracks to open up.

Depending on the surface, the soil should be excavated to a depth of about 15-20 cm. This should then be filled up with builder's sand and thoroughly vibrated down, and then a floor of tiles in a concrete border or concrete slabs should be laid. The floor must always be above the normal ground level. In order to avoid contact with the ground you can also use Bear County high pressure impregnated foundation joists. See the website www.bearcounty.eu for more information about how to lay a foundation.

Pre-treatment of profile sections

Before starting to assemble the cabin you can treat the bare wood sections of your log cabin all over with a wood stain or other wood preservative to give them maximum protection. The grooves, tongues, crosscut ends and the corner

Two people without extensive construction experience can easily assemble the log cabin in 1 to 2 days. Read the assembly instructions carefully before making a start.

Check the contents of the package

Please check the contents of the package for any damage or missing or incorrect parts as soon as you receive it and before starting assembly. Contact your Bear County dealer in the event of any shortcomings. You can check the contents against the parts list (see Chapter B).

Foundations

Laying a good, level foundation is very important in order to prevent unne-

sary problems, such as:

- Windows and doors that cannot be opened and closed properly.
- Walls that cannot expand/contract in damp or dry weather, causing cracks to open up.

Depending on the surface, the soil should be excavated to a depth of about 15-20 cm. This should then be filled up with builder's sand and thoroughly vibrated down, and then a floor of tiles in a concrete border or concrete slabs should be laid. The floor must always be above the normal ground level. In order to avoid contact with the ground you can also use Bear County high pressure impregnated foundation joists. See the website www.bearcounty.eu for more information about how to lay a foundation.

Care

Tools and materials

Even though most of the wooden parts have been smoothly finished there is still a chance of splinters, so be careful when taking hold of the parts. Always wear gloves, eye protection and long sleeves while assembling the log cabin or when carrying out maintenance.

Always cut away from yourself when using a knife or chisel. Do not hold your fingers behind the wooden part that you are cutting or sawing.

Be careful with the tools that you use when assembling the log cabin. Make sure that you know how to handle any electrical tools used.

Do not proceed with the assembly of the cabin if components are missing, as weather damage may be caused if the cabin is left partly assembled.

Working on ladders and roofs

Care is required when working from a ladder or on a roof. Ensure that the ladder has a sound footing and rests against a solid object of adequate strength. Do not leave heavy or sharp objects in places where they may be dislodged.

Weather conditions

Avoid erecting the cabin in strong winds or heavy rain.

Children

Keep children away from the working area, and keep ladders, tools and cabin components out of their reach. Do not allow them to climb on the cabin.

Maintenance

Renovation and maintenance

Proper maintenance will extend the life of your cabin. Just as with your own house, the paintwork is a crucial element of maintenance. All timber elements require maintenance. In the long run you will get more pleasure from your purchase if you maintain it properly.

We would advise the following treatment for your cabin:

Carry out maintenance before the old coat of stain or paint is badly weathered. Depending on its condition, the surface may require one or two coats of stain or paint. If most of the stain or paint has already weathered away, the surface should be well sanded.

Roof: roofing shingles/roofing felt

Do not walk on the roofing shingles or roofing felt during hot, sunny weather, to prevent footmarks.

With a flat floor it is common that a small amount of water remains on the roof, the structure is calculated to, and does not harm your garden house.

Useful tips:

- Arrange insurance for your cabin.
- Ensure adequate ventilation.
- Lubricate the lock annually with graphite powder.
- Do not use abrasives to clean the glass, use detergent instead.
- Check the structure of the cabin periodically for solidity, and make sure it still stands level.
- Avoid storing hot items like recently used barbecues or garden flares in the cabin.
- Avoid placing heavy objects against the walls, to prevent deformation of the structure.
- Keep the doors and windows closed to avoid wind damage.
- Check the security of the wind anchoring, which may be affected by the expansion and contraction of the timber.

Roof loading

Keep the roof free of snow and leaves. A large amount of snow on the roof may present a risk of collapse.

Guarantee: Terms and Conditions

The following Terms and Conditions determine the circumstances in which Universo Consumer Products BV (hereinafter referred to as "Universo") will provide a guarantee, and the level of that guarantee, without prejudice to the rights or claims accruing to the consumer by virtue of legislative provisions.

Universo provide a time-limited guarantee on Bear County log cabins, in accordance with the following conditions:

1. Defective products which are demonstrably attributable to faults in materials and/or the assembly instructions will be replaced or repaired following assessment by Universo and taking account of the following terms and conditions, provided the defects are reported to Universo within 2 months of their discovery. Where a defect is revealed within 6 months of delivery, it will be deemed already to have been present on delivery, unless the nature of the defect militates against this interpretation.

2. The guarantee does not cover variations inherent in a natural product like spruce timber, such as:

- Knots up to 20 mm which come loose and fall out of the wood;
- Knots which have grown into the wood;
- Knots which have fallen out of the edges of boards, but which are concealed in the finished structure;
- Staining and or discoloration of the wood;
- Short cracks (in cross-cut ends);
- Shrinkage cracks;
- Resin inclusions;
- Bending and deformation of timber;

The foregoing shall apply to the extent that there are no negative effects on the structure and its stability. Holes caused by knots falling out should be sealed with plastic wood.

3. Defects arising from the following causes do not fall within the guarantee:

- Foundations which are not level;
- The lack of a moisture-regulating coating of paint, stain or a suitable impregnating agent;
- The lack of wind anchoring or roof anchoring;

- Failure to adequately heat roofing shingles or roofing felt during construction of the roof covering;
- Fixed or sticking profile elements, angle posts and/or windows or doors due to nails, screws, glue or paint. This may mean that the profile elements can no longer move freely, causing cracks to appear.
- Windspeeds of Beaufort scale 7 or above;
- Natural disasters or other destructive external effects, such as lightning, rainstorms or whirlwinds.

Roofing felt, roofing shingles, acrylic or glass glazing and/or other accessories are not covered by the guarantee.

4. No claim will exist under the guarantee where the defects in the cabin are attributable to improper use, inadequate or incorrect maintenance, or failure to comply with the assembly instructions. The guarantee shall lapse in the event that any repairs or modifications are carried out by persons not appropriately authorised by Universo or Bear County, or where the cabin is provided with spare parts, expansions or accessories other than original components, causing a defect.

5. Guarantee claims will be handled in such a way that unsound components will be repaired or replaced by sound components, according to Universo's judgement. The guarantee is provisional on the submission of the purchase receipt, showing purchase and/or delivery date. Any components replaced will become the property of Universo.

6. All other or more extensive claims, and in particular claims for compensation for damage caused to items outside the cabin itself, are excluded, to the extent that the liability does not flow from legislative stipulations of mandatory law.

7. A guarantee claim shall not lead to an extension of the guarantee period, nor shall it constitute the commencement of a new guarantee period. The guarantee period for replacement or repaired components shall terminate at the same time as the guarantee period for the cabin as a whole.

8. The guarantee period will commence on the day of purchase (the date stated on the purchase receipt) and will have a duration of 10 years. The guarantee specified under 1. above is issued in accordance with the table below:

Elapsed time since date of purchase	% reimbursement of costs of repair and/or replacement
From 0 to 2 years	100%
Within 3 years	75%
Within 4 years	50%
Within 5 years	50%
Within 6 years	40%
Within 7 years	30%
Within 8 years	20%
Within 9 years	10%
Within 10 years	10%

9. Any complaint relating to defects must be notified by phone or in writing to the Bear County dealer within 2 months of its detection, stating the model of the cabin, the code for the components to which the problem relates, and with submission of the purchase receipt for the cabin.

10 These guarantee terms and conditions shall apply only where the cabin has been purchased from one of Universo's official dealers or through their distribution channels in Europe.

Aufbauanweisungen Deutsch

LESEN SIE DIE AUFBAUANWEISUNGEN, BEVOR SIE MIT DEM AUFBAU ANFANGEN

Inhaltsverzeichnis:

- A. **Bevor Sie mit dem Aufbau anfangen, Sicherheitshinweise, Pflege, Gewährleistung**
- B. **Stückliste**
- C. **Informationen Genehmigungsantrag**
- D. **Stufenplan Aufbau (Zeichnungen)**

Achtung:

Dieser Stufenplan ist ein universelles Exemplar und kann von Ihrem gekauften Modell abweichen.
Die abgebildeten Schritte sind jedoch auf jedes Modell anwendbar.

Einführung

Herzlichen Glückwunsch zum Kauf Ihres Bear County-Gartenhauses. Sie haben sich für ein qualitativ hochwertiges Produkt entschieden. Die nachstehenden Anweisungen bezüglich des Aufbaus und der Pflege garantieren Ihnen über längere Zeit viel Freude an Ihrem Gartenhaus.

A

Bevor Sie mit dem Aufbau anfangen

Zwei Personen ohne nennenswerte Bauerfahrung können das Gartenhaus problemlos in 1 bis 2 Tagen aufbauen.

Paketinhalt überprüfen

Wir bitten Sie, das Paket unmittelbar nach Empfang und vor der Montage auf eventuelle beschädigte, fehlende oder falsche Teile zu überprüfen. Wenn das der Fall ist, setzen Sie sich bitte mit Ihrem Bear County-Händler in Verbindung. Den Inhalt können Sie an Hand der Stückliste überprüfen (siehe Kapitel B). Alle Maße sind ungefähre Maße.

Untergrund

Es ist wichtig, dass das Fundament waagrecht ist, da sonst Probleme auftreten können, z. B.:

- Fenster und Türen lassen sich nicht gut öffnen/schließen;
- Wände können bei feuchtem oder trockenem Wetter nicht gut arbeiten, dadurch entstehen Spalten.

Je nach Untergrund empfehlen wir Ihnen, den Boden ca. 15-20 cm abzutragen, gelben Sand aufzutragen, gut zu rütteln und anschließend einen Fußboden aus Platten (durch Bordsteine eingeschlossen) oder aus einer Betonplatte zu verlegen. Der Fußboden muss immer über der Erdoberkante liegen. Um Bodenkontakt zu vermeiden, können Sie außerdem Bodenbalken von Bear County verwenden, die unter Hochdruck imprägniert sind. Für mehr Informationen über die Verlegung eines Fundaments besuchen Sie die Website www.bearcounty.eu.

Vorbehandlung Profilleile

Bevor Sie mit dem Bauen anfangen, müssen Sie für einen optimalen Schutz

Ihres Gartenhauses alle unbehandelten Holzteile rundherum mit einer Beize oder einer anderen holzschützenden Lasur vorbehandeln. Diese Schicht muss feuchtigkeitregulierend, UV-fest, atmungsaktiv, elastisch und wasserfest sein. Vor allem Feder/Nut, Schmalseiten, Eckverbindung und die Unterseite des Pfahls gut vor Witterungseinflüssen schützen. Die Profilleile müssen vor dem Aufbau trocken sein. (ACHTUNG! Die Verbindung in den Pfählen, Führungsfeder und Nut nicht all zu dick anstreichen.)

Wenn das Gartenhaus aufgebaut worden ist, empfehlen wir die nachfolgende Behandlung:

- Tragen Sie die 2. Schicht Farbe oder Beize mit hohem UV-Schutz auf. Farblose/Transparente Beize bietet - im Gegensatz zu Farbbeize - weniger Schutz vor UV-Strahlung. Je dunkler die Beize, umso besser ist der Schutz.
- Beachten Sie die Vorschriften Ihres Farben- oder Beizenlieferanten.
- Die Naht zwischen dem unteren Profil und den Fundamentsbalken abdichten. (falls zutreffend)
- Das Glas in den Falzen mit Silikon abdichten.

Wenn Sie unseren Rat befolgen, ist für eine längere Zeit keine Pflege erforderlich. Wenn Sie sehen, dass das Holz "schwitzt", wiederholen Sie die Behandlung mit Farbe oder Beize.

Benötigte Werkzeuge

Leiter, Beize oder Farbe, Pinsel, Bandmaß, Messer, Hammer, Gummihammer, Schraubenzieher (Kreuzschlitzkopf und Flachkopf), Wasserwaage, Säge, Bohrmaschine, Sicherheitsbrille.

Sicherheitshinweise

Werkzeuge und Material

Auch wenn die meisten Holzteile glatt verarbeitet sind, können dennoch Splitter auftreten. Seien Sie also vorsichtig beim Verarbeiten der Teile. Tragen Sie immer Handschuhe, Augenschutz und lange Ärmel während des Aufbaus des Gartenhauses oder wenn Sie es pflegen.

Schneiden Sie immer von sich weg, wenn Sie ein Messer oder einen Meißel benutzen; halten Sie Ihre Finger nicht hinter das Holzteil, in das Sie schneiden oder sägen.

Seien Sie vorsichtig mit den Werkzeugen, die Sie für die Montage des Gartenhauses verwenden. Sorgen Sie dafür, dass Sie sich mit der Arbeit mit elektrischen Werkzeugen auskennen.

Bauen Sie das Gartenhaus nicht auf wenn Teile fehlen. Das Gartenhaus kann durch Witterungseinflüsse beschädigt werden wenn es teilweise montiert draußen steht.

Auf einer Leiter oder einem Dach arbeiten

Passen Sie auf wenn Sie auf einer Leiter oder dem Dach stehen. Sorgen Sie dafür, dass Ihre Leiter auf einem soliden Untergrund steht und gegen ein stabiles Objekt lehnt. Lassen Sie keine schweren oder scharfen Gegenstände an Stellen zurück wo sie fallen können.

Witterungsumstände

Montieren Sie das Gartenhaus nicht an Tagen mit starkem Regen oder Wind.

Kinder

Kinder sollten sich nicht in der Nähe Ihres Arbeitsplatzes, von Leitern, Werkzeugen und Gartenhausteilen aufhalten. Sie sollten auch nicht auf das Gartenhaus klettern.

Pflege

Renovierung/Pflege

Gute Pflege verlängert die Lebensdauer Ihres Gartenhauses. Genauso wie bei Ihrem Haus ist auch beim Gartenhaus der Anstrich besonders wichtig. Alle Holzteile müssen gepflegt werden. Langfristig erleben Sie mit guter Pflege mehr Freude an Ihrem neuen Erwerb.

Wir empfehlen Ihnen die nachfolgende Behandlung Ihres Gartenhauses:

Bevor die alte Farb- oder Beizenschicht verwittert ist, muss das Gartenhaus gepflegt werden. Behandeln Sie die Oberfläche – je nach seinem Zustand – ein- oder zweimal mit Farbe oder Beize. Falls die Beize oder Farbe fast abgenutzt ist, die Bretter zuerst gut abschleifen.

Dach: Schindeln / Dachpappe

Laufen Sie an warmen, sonnigen Tagen nicht auf Schindeln / Dachpappe, um Fußabdrücke zu vermeiden.

Bei einem Flachdach ist es üblich das eine geringe Menge Wasser auf dem Dach stehen bleibt. Dies ist in der Konstruktion berücksichtigt und hat keine nachteiligen Folgen für Ihr Gartenhaus.

Nützliche Tipps:

- Versichern Sie Ihr Gartenhaus.
- Sorgen Sie für ausreichende Lüftung.
- Schmieren Sie das Schloss jährlich mit Graphitpulver.
- Reinigen Sie das Glas nicht mit einem Scheuermittel, benutzen Sie Seife.
- Kontrollieren Sie regelmäßig die Stabilität des Gartenhauses und ob es noch waagrecht steht.
- Stellen Sie heiße Gegenstände, wie gerade benutzte Grills, Gartenfackeln usw. nicht in das Gartenhaus.
- Stellen Sie keine schweren Gegenstände gegen die Wände, sonst kann sich die Konstruktion verformen.
- Zur Vorbeugung von Windschäden bitte Fenster und Türen schließen.
- Da Holz arbeitet muss die Windverankerung regelmäßig nachgestellt werden.

Dachbelastung:

Halten Sie das Dach frei von Schnee und Blättern. Eine große Menge Schnee auf dem Dach kann gefährlich sein. Einsturzgefahr!

Gewährleistungsbedingungen

Nachstehende Gewährleistungsbedingungen bestimmen die Konditionen und den Umfang, in dem die Universo Consumer Products BV (im Nachstehenden: "Universo") Gewährleistung gibt, ungeachtet der Rechte oder Forderungen, die dem Verbraucher vom Gesetz zuerkannt werden.

Universo gibt eine gestaffelte Gewährleistung auf die Gartenhäuser der Marke 'Bear County' gemäß den nachfolgenden Bedingungen:

1. Mängel des Produktes, die nachweisbar auf einen Fehler im Material und/oder in den Aufbauanweisungen zurückzuführen sind, werden nach der Beurteilung durch Universo unter Berücksichtigung der nachstehenden Bedingungen ersetzt oder repariert, wenn diese Mängel innerhalb von 2 Monaten nach deren Feststellung an Universo gemeldet werden. Wenn der Mangel sich innerhalb von 6 Monaten nach der Ablieferung offenbart, wird vermutet, dass der Mangel bereits bei der Ablieferung vorhanden war, es sei denn, dass die Art der Abweichung dem nicht entspricht.

2. Nicht unter die gestaffelte Gewährleistung fallen Abweichungen, die für das Naturprodukt (Fichten-) Holz typisch sind, wie z. B.:

- Äste bis 20 mm, die sich lösen und aus dem Holz fallen;
- Äste, die mit dem Holz verwachsen sind;
- Äste, die aus den Rändern fallen, doch in der aufgebauten Konstruktion bedeckt sind;
- Verfärbungen des Holzes;
- Kurze Risse (an der Schmalseite);
- Schwundrisse;
- Harzstellen;
- Verformungen und Krümmungen des Holzes;

das Ganze insofern diese Abweichungen die (Stabilität der) Konstruktion nicht beeinträchtigen. Löcher, die durch herausfallende Äste verursacht wurden, sind mit Holzkitt abzudichten.

3. Nicht unter die gestaffelte Gewährleistung fallen Mängel, die entstanden sind als Folge von:

- Ein nicht waagrechtes Fundament;
- Eine fehlende oder nicht ausreichende feuchtigkeitregulierende Farbschicht, Beize oder ein fehlendes geeignetes Imprägniermittel;
- Eine fehlende Wind- und/oder Dachverankerung;
- Eine nicht ausreichende Erhitzung der Dachschindeln oder Dachpappe während der Montage der Dachverkleidung;
- Die Befestigung oder Verleimung mit Nägeln, Schrauben, Kitt oder Farbe an Profiltteilen, Eckpfählen und/oder Fenster und Türen. Dadurch können sich die Profiltteile nicht mehr frei bewegen und es können Spalten zwischen den Profiltteilen entstehen.
- Windgeschwindigkeiten von Windstärke 7 oder mehr am Bauort;
- Naturkatastrophen oder andere vernichtende Einflüsse von außen, wie z. B. Blitze, Sturzregen oder Windhosen.

Nicht unter die gestaffelte Gewährleistung fallen Dachpappe, Dachschindeln, (Acryl-) Glas und/oder übrige Zubehörteile.

4. Eine Gewährleistungsforderung besteht ebenso wenig, wenn die Mängel am Gartenhaus auf inkorrekte Verwendung, unzureichende/untaugliche Pflege oder das nicht Berücksichtigen der Aufbauanweisungen zurückzuführen sind. Eine Gewährleistungsforderung erlischt, wenn Instandsetzungen oder Maßnahmen von Personen ausgeführt werden, die dazu nicht von Universo/Bear County autorisiert sind, oder wenn das Gartenhaus mit Ersatzteilen, Erweiterungen oder Zubehörteilen ausgestattet wurde die nicht den Originalteilen entsprechen und dadurch Mängel verursacht werden.

5. Gewährleistungsfälle werden so abgewickelt, dass untaugliche Teile repariert oder durch taugliche Teile ersetzt werden, dies wird durch Universo beurteilt. Das Ganze muss gegen Vorlage des Kassenbons mit Ankauf- und/oder Lieferdatum geschehen. Ersetzte Teile werden Eigentum von Universo.

6. Weitergehende oder andere Forderungen – insbesondere Forderungen auf Erstattung von außerhalb des Gartenhauses entstandenen Schäden – sind aus-

geschlossen, insofern sich die Haftung nicht aus gesetzlichen Bestimmungen zwingenden Rechtes ergibt.

7. Gewährleistungsfälle führen nicht zu einer Verlängerung der Gewährleistungsfristen und bilden ebenso wenig den Anfang einer neuen Gewährleistungsfrist. Die Gewährleistungsfrist für reparierte oder ersetzte Teile endet gleichzeitig mit der Gewährleistungsfrist für das Gartenhaus als Ganzes.

8. Die Gewährleistungsfrist fängt am Tag des Kaufs an (das ist das Datum, das auf dem Kassenbon erwähnt wird) und dauert 10 Jahre. Die gestaffelte Gewährleistung, wie sie unter 1. erwähnt wird, erfolgt gemäß der nachfolgenden Übersicht:

Zeitplan nach Kaufdatum	% Entschädigung der Kosten von Instandsetzung und/oder Ersatz
Von 0 bis 2 Jahren	100%
Innerhalb von 3 Jahren	75%
Innerhalb von 4 Jahren	50%
Innerhalb von 5 Jahren	50%
Innerhalb von 6 Jahren	40%
Innerhalb von 7 Jahren	30%
Innerhalb von 8 Jahren	20%
Innerhalb von 9 Jahren	10%
Innerhalb von 10 Jahren	10%

9. Beanstandungen über Mängel sind innerhalb von 2 Monaten nach deren Feststellung dem Bear County-Händler telefonisch oder schriftlich zu melden, unter Angabe des Modells des Gartenhauses, des Codes der Teile, auf die sich das Problem bezieht und unter Vorlage des Kassenbons des Gartenhauses.

10. Die vorliegenden Gewährleistungsbedingungen gelten nur, wenn das Gartenhaus bei einem offiziellen Händler oder über das Verteilernetz von Universo in Europa gekauft wurde.

Instructions de montage en version française.

FR

LISEZ LES INSTRUCTIONS AVANT DE COMMENCER LE MONTAGE

Table des matières :

- A. Avant de commencer le montage, Précaution, Entretien, Garantie
- B. Liste des pièces. Nomenclature.
- C. Informations sur la demande de travaux.
- D. Plan de montage par étapes (dessins)

Attention :

Ce plan par étapes est un exemplaire universel, général et peut différer du modèle acheté.
Les étapes illustrées s'appliquent toutefois à tous les modèles.

Introduction

Nous vous félicitons pour l'achat de votre abri de jardin Bear County. Vous avez opté pour un produit de qualité supérieure. Les instructions données ci-dessous pour le montage et l'entretien vous garantiront des années de plaisir avec votre abri de jardin.

A

Avant de commencer le montage

2 personnes ayant peu d'expérience dans le montage peuvent monter facilement l'abri de jardin en 1 ou 2 jours.

Contrôle du contenu du paquet

Veillez contrôler le contenu du paquet dès réception et avant montage. Contrôler tout dégât ou pièces manquantes. Si c'était le cas, vous devez prendre contact avec votre revendeur Bear County. Vous pouvez contrôler le contenu du paquet à l'aide de la liste des pièces (voir chapitre B). Toutes les dimensions sont approximatives.

Support

Il est très important de faire une bonne dalle, elle doit être de niveau afin. Eviter des problèmes inutiles tels que :

- Portes et fenêtres qui ne s'ouvrent.
- Des parois qui ne peuvent se dilater/se réduire par temps humide et, de fait, font apparaître des jours entre les madriers.

En fonction du sol, nous recommandons de décaper sur une profondeur de 15 à 20 cm, de remplir de sable, de compacter et ensuite de placer un sol de dalles (bloquées par des bandes de béton) ou une plaque de béton. Le sol doit toujours se trouver au-dessus du niveau normal. Afin d'éviter le contact avec la terre, vous pouvez aussi utiliser des poutres de fondation Bear County qui ont été imprégnées sous pression en autoclave. Pour plus d'informations sur la pose de fondations, consultez aussi notre site Internet www.bearcounty.eu.

Prétraitement des madriers

Avant de commencer à monter, vous devez traiter les bois bruts à l'aide d'une

lasure ou de tout autre produit protégeant le bois de façon optimale. Cette couche doit être régulatrice d'humidité, résistante aux UV, ventilée, élastique et étanche. Doivent particulièrement être protégés contre les influences du temps : le laiton/rainure, les surfaces d'attaque, les raccords angulaires et la partie inférieure des madriers. Les madriers doivent être secs avant le montage. (ATTENTION ! Ne pas engorger de peinture les raccords dans les madriers, languettes et rainures).

Une fois que l'abri de jardin est monté, nous recommandons le traitement suivant :

- Appliquez la 2e couche de lasure colorée ou de peinture ayant une protection élevée contre les UV. La lasure incolore/transparente présente, contrairement à la lasure colorée, moins de protection contre les rayons UV. Plus la lasure est foncée, meilleure est la protection.
- Suivez les prescriptions de votre fournisseur de peinture/lasure.
- Rebouchage de joints entre le profil inférieur et les poutres de fondation (si utilisées).
- Rebouchage du vitrage dans les rainures.

L'entretien ainsi fait, vous permettra de profiter longtemps de votre abri. Si vous constatez que le bois commence à « suinter », répétez le traitement à la lasure ou à la peinture.

Outils nécessaires

Échelle, lasure ou peinture, brosse, rouleau, couteau, marteau, marteau caoutchouc, tournevis cruciforme et à tête plate, niveau, scie, foreuse, perceuse, lunettes de protection.

Sécurité

Outils et matériaux

Bien que toutes les parties en bois aient été poncées, il subsiste toujours la possibilité d'avoir des échardes.

Soyez donc prudent en prenant les pièces. Il faut toujours porter des gants, protections pour les yeux et des manches longues pendant le montage de l'abri de jardin ou lorsque vous en faites l'entretien.

Lorsque vous utilisez un couteau ou une scie, soyez prudent, même réflexion pour les outils électriques.

Ne montez pas l'abri de jardin s'il manque des pièces, les dégâts qui surviendraient, suite à une longue interruption du chantier, ne pourraient nous être opposés.

Travailler sur une échelle ou sur le toit

Soyez prudent lorsque vous montez sur l'échelle ou sur le toit. Assurez-vous que votre échelle est posée sur une surface stable et contre un support solide. Ne laissez pas des objets lourds ou tranchants à des endroits où ils pourraient tomber.

Conditions atmosphériques

Ne montez pas l'abri de jardin lorsqu'il y a beaucoup de vent ou s'il pleut.

Enfants

Éloignez les enfants de l'endroit où vous travaillez et tenez-les loin des échelles, outils et pièces de l'abri de jardin. Ne les laissez pas monter sur l'abri de jardin.

Entretien

Rénovation/maintenance

Le traitement du bois prolongera la durée de vie de votre abri de jardin. Tout comme pour votre maison, la lasure est très importante pour votre abri de jardin. Toutes les pièces en bois demandent un entretien. À long terme, un bon entretien vous assure plus de plaisir.

Nous recommandons le traitement suivant pour votre abri de jardin :

La maintenance doit être faite avant que l'ancienne couche de lasure ou de peinture ne soit complètement partie. En fonction de l'état de la surface, appliquez une ou deux couches de lasure ou de peinture. Poncez les planches afin d'éliminer les résidus des couches précédentes.

Toiture : Shingles/roofing

Ne pas marcher sur les shingles/le roofing pendant les périodes ensoleillées, les fortes chaleurs afin d'éviter de laisser des empreintes.

Avec un toit plat il est tout à fait courant qu'une quantité résiduelle d'eau reste sur la toiture. La structure est, bien évidemment, prévue et conçue à cet effet. Cet eau va s'évaporer et n'est en rien dérangeant pour votre abri.

Astuces utiles :

- Assurez votre abri de jardin.
- Veillez à la ventilation.
- Lubrifiez régulièrement la serrure.
- Nettoyez pas les vitres avec un produit adéquat.
- Contrôlez régulièrement la stabilité de votre abri de jardin et veillez aussi à ce qu'il soit toujours bien de niveau.
- Ne stockez pas des objets chauds dans votre abri de jardin, notamment des barbecues utilisés récemment, des torches de jardin, etc.
- Ne posez pas d'objets lourds contre les parois afin d'éviter une distorsion de la structure.
- Laissez les fenêtres et les portes fermées afin d'éviter les dégâts liés au vent.
- Ajustez régulièrement la consolidation anti-tempête afin de compenser le travail du bois.

Charge supportée par le toit :

Ôtez la neige du toit ainsi que les feuilles. Une grande quantité de neige sur le toit peut être une source de danger pour vous en raison du risque d'effondrement.

Conditions de garantie

Les conditions de garantie reprises ci-dessous déterminent les contours et l'application de celles-ci. Universo Consumer Products (ci-après « Universo ») offre sa garantie, indépendamment des droits ou des exigences qui sont accordées par la loi au consommateur.

Universo octroie une garantie dégressive sur les abris de jardin de la marque « Bear County » conformément aux conditions suivantes :

1. Les défauts imputables au produit, visibles sont remplacés ou réparés, après évaluation par Universo et compte tenu des conditions reprises ci-dessous, si ces défauts sont signalés à Universo dans les 2 mois qui suivent la constatation. Si le défaut est déclaré dans les 6 mois qui suivent la livraison, nous supposons que le défaut était déjà présent lors de la livraison sauf si la nature de l'anomalie s'y oppose.

2. Ne relèvent pas de la garantie dégressive les anomalies qui sont inhérentes au produit naturel en bois (de conifère), notamment :

- Les nœuds jusqu'à 20 mm qui se détachent et tombent du bois ;
- Les nœuds qui ont poussé avec le bois ;
- Les nœuds qui sont tombés du bord des planches, mais qui sont recouverts lors du montage ;
- Les décolorations du bois ;
- Les petites déchirures sur les champs.
- Les fissures de retrait ;
- Les taches de résine ;
- Les distorsions et déformations du bois ;

pour autant que ces anomalies n'influencent pas négativement sur la stabilité de la construction. Les orifices laissés par des nœuds qui tombent doivent être rebouchés avec de la pâte à bois.

3. Ne relèvent pas de la garantie dégressive les défauts qui sont apparus suite à :

- Une fondation qui n'est pas de niveau ;
- Le manque ou l'insuffisance de couche de peinture régulant l'humidité, de lasure ou d'agent de préservation ;
- L'absence d'une consolidation anti-tempête et/ou du toit ;
- La mauvaise mise en œuvre du shingles ou du roofing ;
- La fixation ou le collage des profilés, des piliers angulaires et/ou des fenêtres et portes à l'aide de clous, de vis, de mastic ou de peinture. Les profilés ne peuvent dès lors jouer librement et des fentes peuvent apparaître entre les profilés.
- Une force de vent 7 ou supérieure sur l'échelle de Beaufort ;
- Des catastrophes naturelles ou autres événements naturels destructeurs, notamment la foudre, les pluies torrentielles ou les tornades.

Ne relèvent pas de la garantie dégressive le roofing, les shingles, et/ou autres accessoires.

4. Un recours à la garantie dégressive n'est pas davantage possible si les défauts à l'abri de jardin sont imputables à une utilisation erronée, à un entretien insuffisant/ inapproprié ou au non respect des instructions de montage. Un recours à la garantie dégressive expire si les réparations ou les interventions

sont effectuées par des personnes non mandatées à cette fin par Universo/ Bear County, ou si l'abri de jardin est équipé de pièces de réserve, d'extensions ou d'accessoires autres que les pièces d'origine qui sont ensuite à l'origine du défaut.

5. Les cas relevant de la garantie sont réglés de telle manière que les pièces inappropriées seront réparées ou remplacées par des pièces appropriées et ce, selon l'appréciation d'Universo. Ceci doit se faire contre remise du bon d'achat avec date d'achat et/ou date de livraison. Les pièces remplacées deviennent la propriété d'Universo.

6. Les réclamations plus élaborées ou autres, en particulier les demandes d'indemnisation pour des dégâts occasionnés en dehors de l'abri de jardin, sont exclues pour autant que la responsabilité ne découle pas des dispositions légales du droit contraignant.

7. Les cas relevant de la garantie ne conduisent pas au prolongement de la période de garantie et ne constituent pas davantage le début d'une nouvelle période de garantie. La période de garantie pour les pièces réparées ou remplacées expire en même temps que la période de garantie pour l'abri de jardin dans son ensemble.

8. La garantie commence le jour d'achat (date indiquée sur le bon d'achat) et a une durée de 10 ans. La garantie dégressive visée au point 1 est octroyée conformément au schéma repris ci-dessous :

Temps écoulé après la date d'achat	% d'indemnisation des frais de réparation et/ou de remplacement
De 0 à 2 ans	100 %
Dans les 3 ans	75 %
Dans les 4 ans	50 %
Dans les 5 ans	50 %
Dans les 6 ans	40 %
Dans les 7 ans	30 %
Dans les 8 ans	20 %
Dans les 9 ans	10 %
Dans les 10 ans	10 %

9. Les réclamations relatives aux défauts doivent être signalées par écrit au revendeur Bear County dans les 2 mois qui suivent leur constatation, en mentionnant le modèle de l'abri de jardin, le code des pièces qui posent problème et en remettant la preuve d'achat de l'abri de jardin.

10. Les présentes conditions de garantie sont valables uniquement si l'abri de jardin a été acheté chez un revendeur officiel ou par le canal de distribution d'Universo en Europe.

LEGGERE LE ISTRUZIONI DI MONTAGGIO PRIMA DI INIZIARE

Indice:

- A. Prima di iniziare il montaggio, Precauzioni, Manutenzione, Garanzia
- B. Elenco dei componenti
- C. Informazioni sulla domanda di autorizzazione
- D. Piano di montaggio a passi (disegni)

Introduzione

Congratulazioni per l'acquisto della casetta da giardino Bear County. Lei ha scelto un prodotto di elevata qualità. Attenendosi alle seguenti istruzioni di montaggio e manutenzione potrà trarre piacere a lungo della Sua casetta da giardino.

Attenzione:

Questo piano a passi è universale e può presentare discrepanze rispetto al modello acquistato. I passi raffigurati, tuttavia, si applicano a tutti i modelli.

A

Prima di iniziare il montaggio

La casetta da giardino può essere montata con facilità in 1 - 2 giorni da due persone senza esperienza specifica di montaggio.

Controllo del contenuto del pacchetto

La preghiamo di controllare il pacchetto direttamente al ricevimento e prima del montaggio per verificare che non vi siano componenti danneggiati, errati o mancanti. In questo caso, dovrà mettersi in contatto con il rivenditore autorizzato Bear County. Potrà controllare il contenuto in base all'elenco dei componenti (vedere il capitolo B). Tutte le dimensioni sono approssimative.

Suolo

È molto importante realizzare fondamenta perfettamente in piano per evitare problemi inutili, come:

- porte e finestre che si aprono/si chiudono con difficoltà;
- pareti che non possono espandersi/restringersi in condizioni atmosferiche umide o secche, dando origine a fessure.

A seconda del suolo, consigliamo di scavare circa 15 - 20 cm nel terreno, di disporre della sabbia, di spianarla adeguatamente e quindi di posare un pavimento di piastrelle (racchiuso da strisce di cemento) o una lastra di cemento. Il pavimento deve trovarsi sempre a un livello superiore al terreno. Per evitare il contatto con il terreno si possono inoltre utilizzare le travi Bear County per il suolo, impregnate ad alta pressione. Per ulteriori informazioni sulla posa delle fondamenta, consultare il sito www.bearcounty.eu

Pre-trattamento degli elementi profilati

Prima di iniziare il montaggio, per una protezione ottimale della casetta da

giardino trattare tutti gli elementi di legno non trattati con un mordente o un'altra sostanza di protezione del legno. Questo strato deve avere caratteristiche di regolazione dell'umidità, resistenza ai raggi UV, traspirazione, elasticità e impermeabilità. Devono essere adeguatamente protetti dagli agenti atmosferici in particolare il tenone / la mortasa, i bordi, i giunti angolari e il lato inferiore del palo. Prima del montaggio, accertarsi che gli elementi profilati siano asciutti. (ATTENZIONE! Non applicare uno strato di vernice troppo spesso sul giunto con tenone e mortasa e sui pali).

Una volta che la casetta da giardino è montata, consigliamo di trattarla come segue:

- Applicare il 2° strato di mordente colorato o di vernice con elevate caratteristiche di protezione dai raggi UV. Contrariamente al mordente colorato, il mordente incolore / trasparente offre una minore protezione dai raggi UV. Quanto più il colore del mordente è scuro, tanto migliore è la protezione.
- Attenersi alle prescrizioni del fornitore di vernice / mordente.
- Sigillare la giuntura fra il profilo inferiore e i travi delle fondamenta. (Se applicabile)
- Sigillare il vetro nelle scanalature.

Attenendosi ai nostri suggerimenti non sarà più necessario effettuare alcuna manutenzione per un lungo periodo.

Se il legno "trasuda", ripetere il trattamento con mordente o vernice.

Attrezzi necessari

Scala, mordente o vernice, pennello, metro a nastro, coltello, martello, martello di gomma, cacciavite a croce e piatto, bolla, sega, trapano, punta, occhiali di protezione.

Precauzioni

Attrezzi e materiali

Benché la maggior parte dei componenti di legno sia levigata, vi è sempre il rischio di trovare delle schegge. Prestare quindi attenzione quando si afferrano i componenti. Durante il montaggio o la manutenzione della casetta da giardino indossare quindi sempre guanti, protezioni per gli occhi e maniche lunghe.

Quando si utilizza un coltello o uno scalpello, tenerlo sempre a sufficiente distanza, e non tenere le dita dietro la parte di legno durante il taglio o l'incisione.

Maneggiare con cura gli attrezzi che si utilizzano per il montaggio della casetta da giardino. Accertarsi di sapere come utilizzare gli attrezzi elettrici.

Non montare la casetta da giardino se mancano dei componenti per evitare i danni causati da agenti atmosferici che potrebbero verificarsi qualora la casetta da giardino venga montata solo parzialmente.

Lavori sulla scala o sul tetto

Prestare attenzione quando ci si trova su una scala o sul tetto. Accertarsi che la scala sia appoggiata su un terreno stabile e contro un oggetto solido. Non lasciare oggetti pesanti o acuminati in punti da cui potrebbero cadere.

Condizioni atmosferiche

Non montare la casetta da giardino in condizioni di vento forte o pioggia.

Bambini

Impedire ai bambini di avvicinarsi alla zona di lavoro e a scale, attrezzi e componenti della casetta da giardino. Non permettere loro di arrampicarsi su di essa.

Manutenzione

Rinnovamento/manutenzione

Una manutenzione adeguata prolunga la durata della casetta da giardino. Come per la casa, la verniciatura della casetta da giardino è molto importante. Tutti i componenti di legno necessitano di manutenzione. Con una manutenzione adeguata potrà trarre maggiore piacere dal suo nuovo acquisto a lungo termine.

Consigliamo di trattare la casetta da giardino come segue:

Effettuare la manutenzione prima che il vecchio strato di mordente o di vernice sia consumato. A seconda delle condizioni, trattare la superficie con uno o due strati di mordente o vernice. Qualora il mordente o la vernice siano quasi completamente consumati, levigare prima a fondo le assi.

Tetto: tegole / rivestimento del tetto

Non camminare sulle tegole / sul rivestimento del tetto in giornate calde e assolate per evitare di lasciare impronte.

La struttura delle cassette a tetto piano è progettata per resistere a piccoli residui d'acqua che possono rimanere sul tetto.

Consigli utili:

- Assicurare la casetta da giardino.
- Garantire una ventilazione sufficiente.
- Applicare polvere di grafite sul lucchetto una volta all'anno.
- Non pulire i vetri con sostanze abrasive; utilizzare del sapone.
- Controllare periodicamente che la casetta da giardino sia solida e ancora perfettamente in piano.
- Non custodire nella casetta da giardino oggetti come barbecue o torce da giardino utilizzate di recente.
- Non appoggiare oggetti pesanti contro le pareti per evitare di deformare la struttura.
- Tenere chiuse porte e finestre per evitare danni provocati dal vento.
- Riassicurare regolarmente l'ancoraggio antivento dopo che si è spostato a seguito degli assestamenti del legno.

Carichi sul tetto:

Mantenerlo il tetto sgombro da neve e foglie. Una grande quantità di neve sul tetto può comportare rischi di crollo.

Condizioni di garanzia

Le seguenti condizioni di garanzia definiscono i termini e la misura in cui Universo Consumer Products BV (d'ora in avanti "Universo") fornisce una garanzia, fatti salvi i diritti riconosciuti dalla legge al consumatore.

Universo offre una garanzia decrescente sulle casette da giardino con il marchio 'Bear County' conformemente alle seguenti condizioni:

1. In presenza di difetti del prodotto chiaramente riconducibili a difetti dei materiali e/o errori delle istruzioni di montaggio, Universo garantisce la sostituzione o la riparazione dopo una valutazione con osservanza di quanto segue, a condizione che tali difetti vengano segnalati a Universo entro 2 mesi dalla loro constatazione. Qualora il difetto si manifesti entro 6 mesi dalla consegna, si assume che esso fosse già presente in quel momento, a meno che il tipo di difetto non indichi il contrario.

2. Non rientrano nella garanzia decrescente i difetti inerenti al legno (di conifera), un prodotto naturale, come:

- Nodi fino a 20 mm che si staccano e cadono dal legno;
- I nodi cresciuti all'interno del legno;
- I nodi che cadono dai bordi delle assi, ma che sono coperti dalla struttura montata;
- Scolorimento del legno;
- Crepe corte (dal lato del bordo);
- Crepe dovute a restringimento;
- Macchie di resina;
- Deformazioni e incurvatures del legno;

nella misura in cui tali difetti non influenzano negativamente la (stabilità della) costruzione. I fori causati da nodi caduti devono essere otturati con pasta di legno.

3. La garanzia decrescente non copre i difetti causati da:

- Una fondazione non in piano;
- Uno strato di vernice di regolazione dell'umidità, di mordente o di impregnante insufficiente o mancante;
- La mancanza di ancoraggi antivento e/o del tetto;
- Il riscaldamento insufficiente delle tegole o del rivestimento del tetto durante il montaggio;
- Il fissaggio o l'incollaggio con chiodi, viti, sigillante o vernice degli elementi profilati, dei pali angolari e/o delle porte e delle finestre. Ciò potrebbe impedire agli elementi profilati di assestarsi liberamente, dando luogo a fessure fra di essi.
- Una velocità del vento pari o superiore alla forza 7 della scala Beaufort;
- Catastrofi naturali o altri effetti distruttivi come fulmini, inondazioni o raffiche di vento.

Sono esclusi dalla garanzia decrescente il rivestimento del tetto, le tegole, i vetri (acrilici) e/o gli altri accessori.

4. La garanzia decrescente decade inoltre qualora i difetti della casetta da giardino siano causati da un uso improprio, da una manutenzione insufficiente/inadeguata o dalla mancata osservanza delle istruzioni di montaggio.

La garanzia decrescente decade inoltre qualora le riparazioni o gli interventi vengano effettuati da persone non autorizzate da Universo / Bear County, o qualora la casetta da giardino venga dotata di componenti, ampliamenti o accessori diversi dai componenti originali, provocando così difetti.

5. Le richieste di garanzia vengono soddisfatte riparando o sostituendo con componenti idonei i componenti difettosi, a giudizio di Universo. Quanto sopra avviene esclusivamente dietro presentazione dello scontrino di acquisto recante la data di acquisto e/o di consegna. I componenti sostituiti sono di proprietà di Universo.

6. Si escludono forme di garanzia diverse o più ampie, in particolare il risarcimento di danni esterni alla casetta da giardino, nella misura in cui la responsabilità non deriva da disposizioni legali.

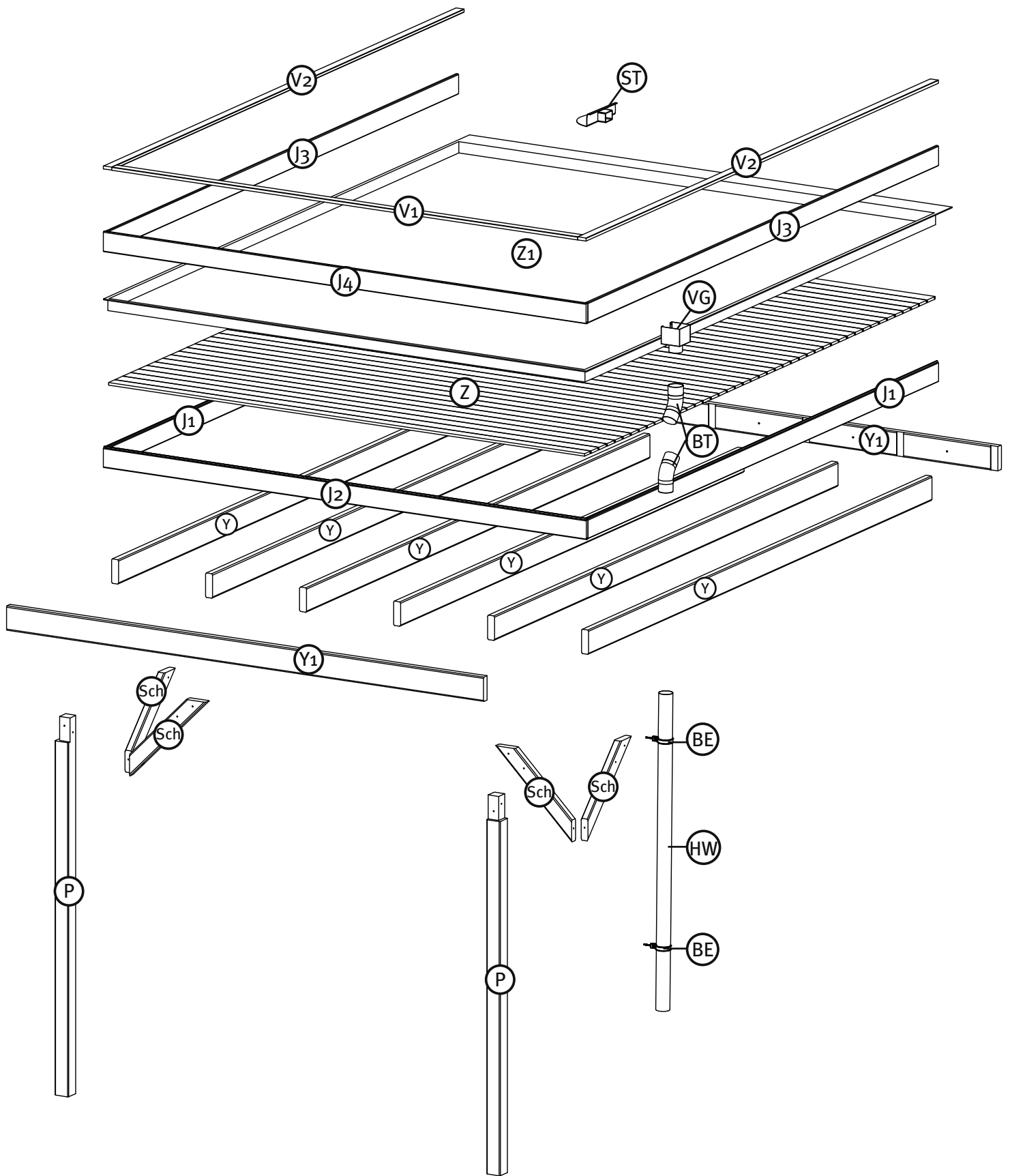
7. I casi di garanzia non comportano un prolungamento del periodo di garanzia, né l'inizio di un nuovo periodo di garanzia. Il periodo di garanzia dei componenti riparati o sostituiti termina contemporaneamente al periodo di garanzia dell'intera casetta da giardino.

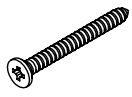
8. Il periodo di garanzia decorre dalla data di acquisto (indicata sullo scontrino) e ha una durata di 10 anni. La garanzia decrescente di cui al punto 1. viene fornita in base allo schema seguente:

Tempo trascorso dalla data di acquisto	% di risarcimento dei costi di riparazione e/o sostituzione
Da 0 a 2 anni	100%
Entro 3 anni	75%
Entro 4 anni	50%
Entro 5 anni	50%
Entro 6 anni	40%
Entro 7 anni	30%
Entro 8 anni	20%
Entro 9 anni	10%
Entro 10 anni	10%

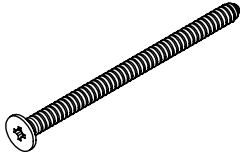
9. I reclami relativi a eventuali difetti devono essere segnalati entro 2 mesi dalla constatazione al rivenditore autorizzato Bear County telefonicamente o per iscritto, indicando il modello della casetta da giardino e il codice dei componenti cui si riferisce il problema e allegando lo scontrino di acquisto della casetta da giardino.

10. Le presenti condizioni di garanzia si applicano soltanto se la casetta da giardino è stata acquistata presso un rivenditore ufficiale o il canale di distribuzione di Universo in Europa.

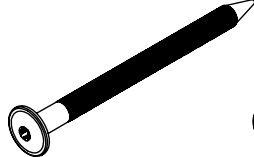




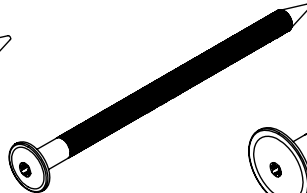
SC3 = 100x
Ø4 x 40



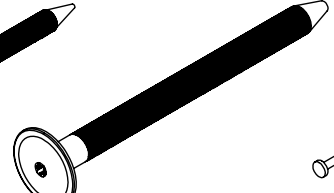
SC6 = 30x
Ø5 x 80



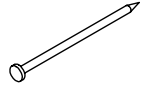
SK1 = 8x
M6 x 80



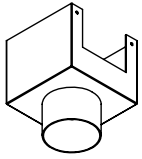
SK2 = 8x
M6 x 100



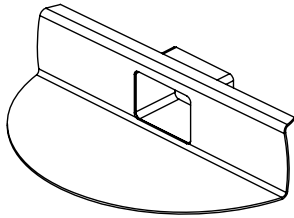
SK3 = 8x
M8 x 100



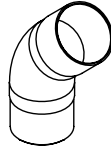
DR = 650x
Ø2 x 45



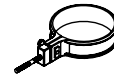
VG= 1x



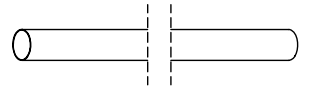
ST= 1x



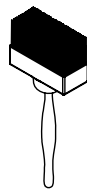
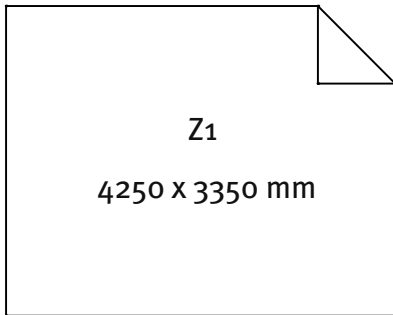
BT= 2x



BE= 2x



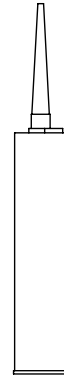
HW= 1x



1x

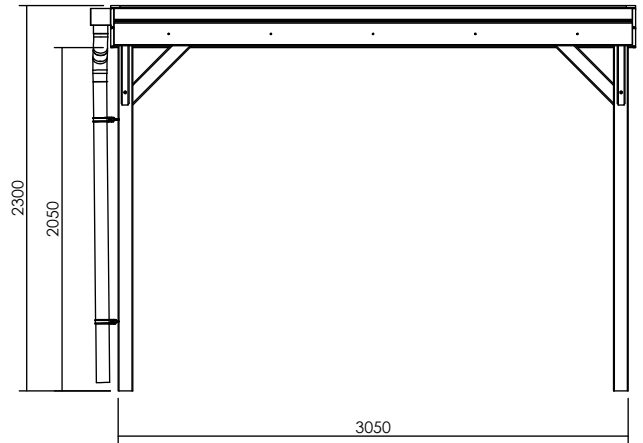
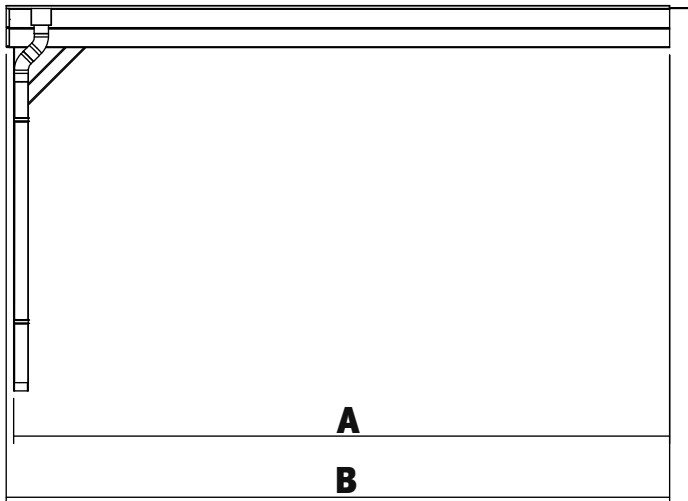
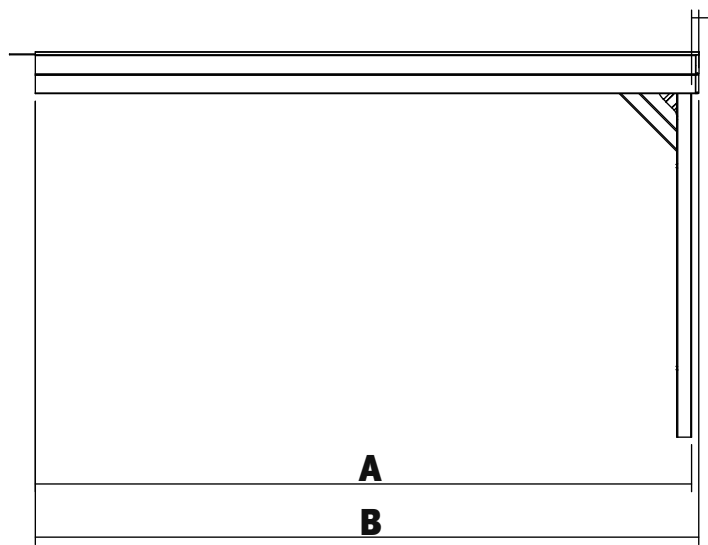
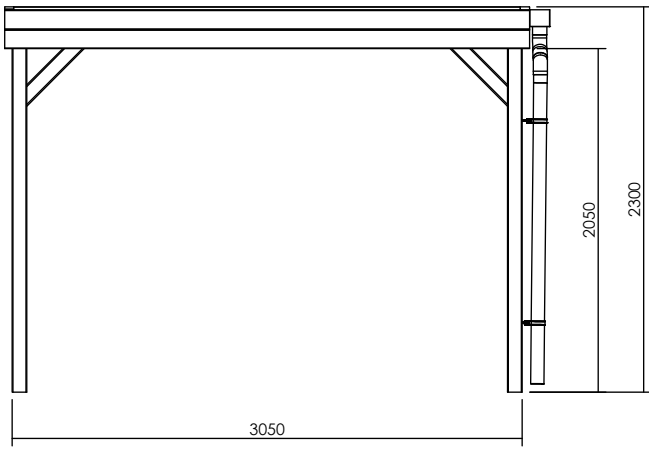


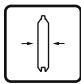
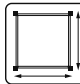
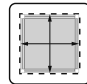
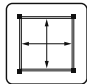
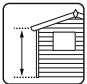
1x


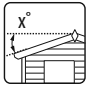
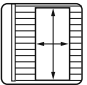
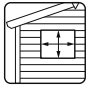
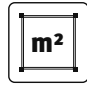
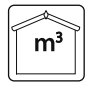



1x

CI4055		
V1	18x55x3024 mm	1x
V2	18x55x3960 mm	2x
J2	19x114x3134 mm	1x
J1	19x114x3941 mm	2x
J4	19x118x3134 mm	1x
J3	19x118x3941 mm	2x
Sch	45x90x700 mm	4x
Y	45x142x3861 mm	6x
Y1	45x142x3096 mm	2x
Z	15x90x3090 mm	44x
Z1	4250x3350 mm	1x
P	88x88x2200 mm	2x

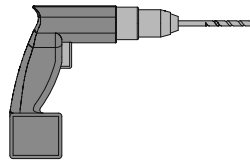


	A	B					
Cl4055	392	396		314x396cm			205cm

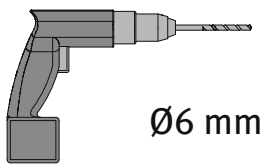
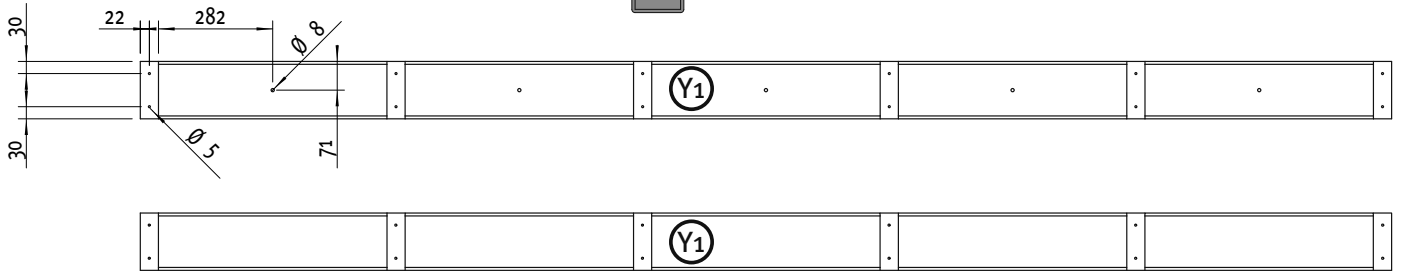
							
Cl4055	230cm	0°					

D

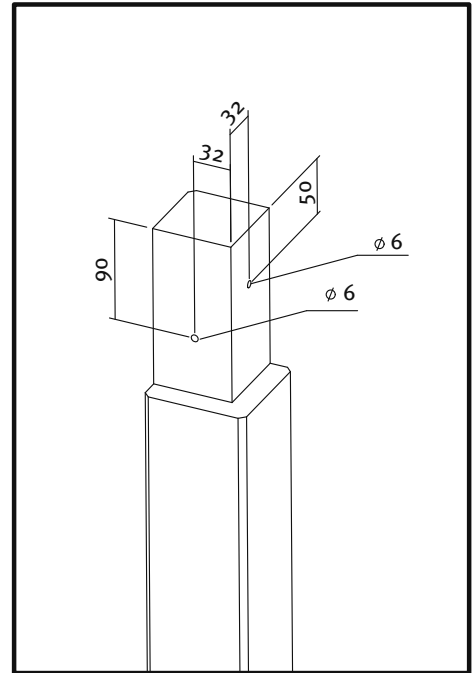
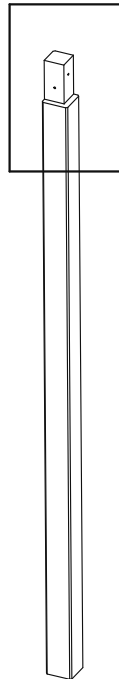
1



Ø8 mm
Ø5 mm



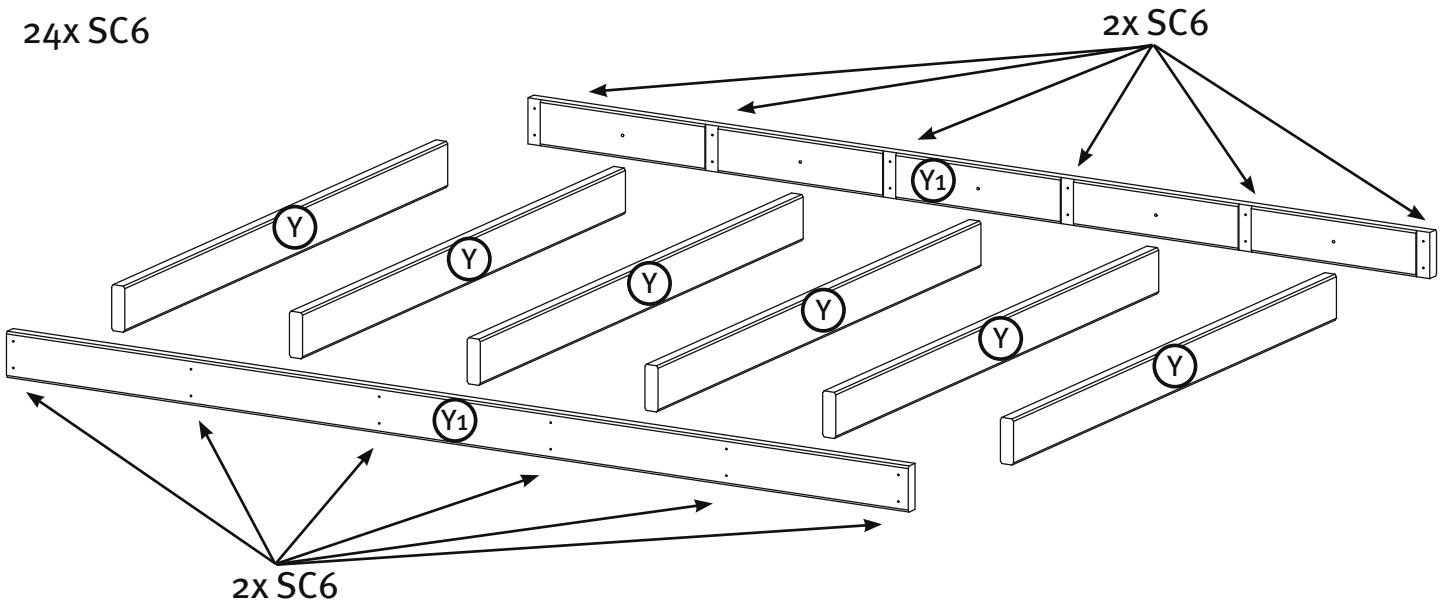
Ø6 mm



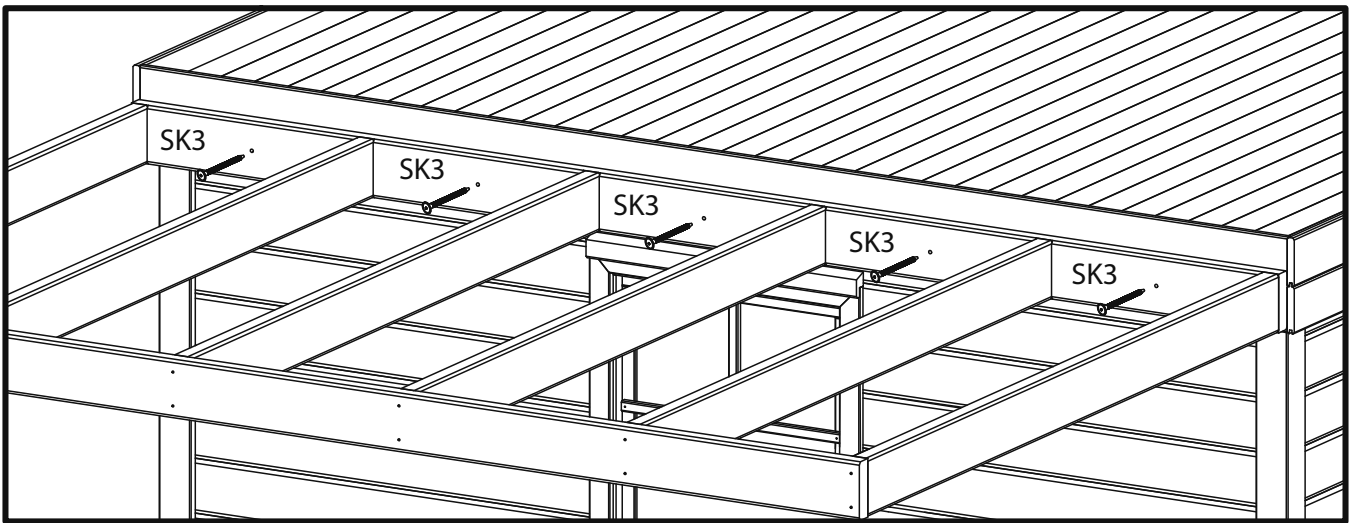
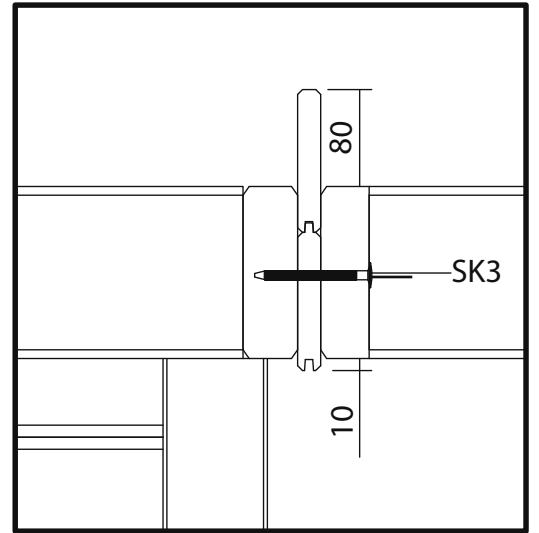
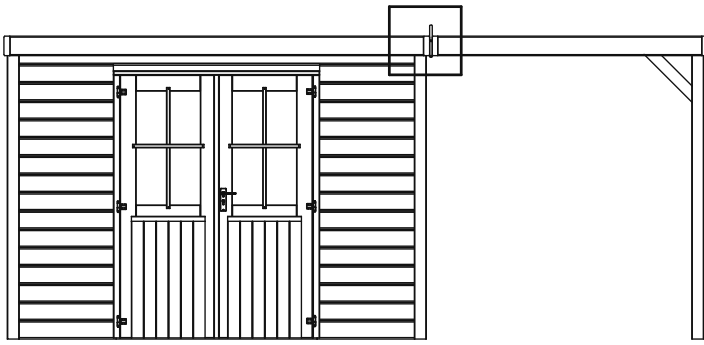
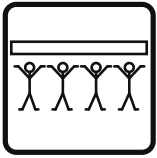
2

24x SC6

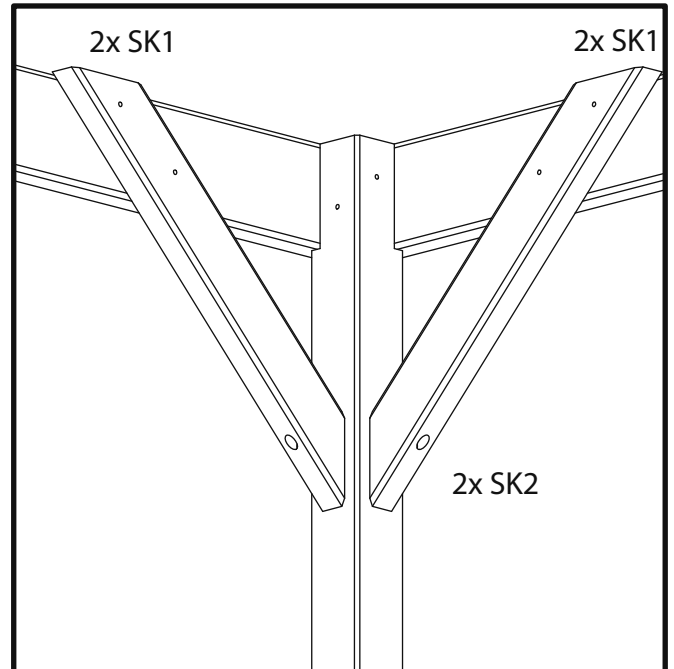
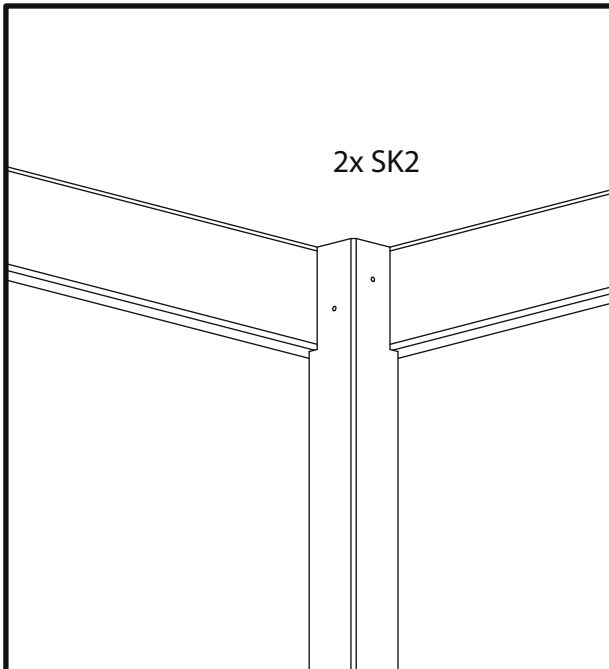
2x SC6



3

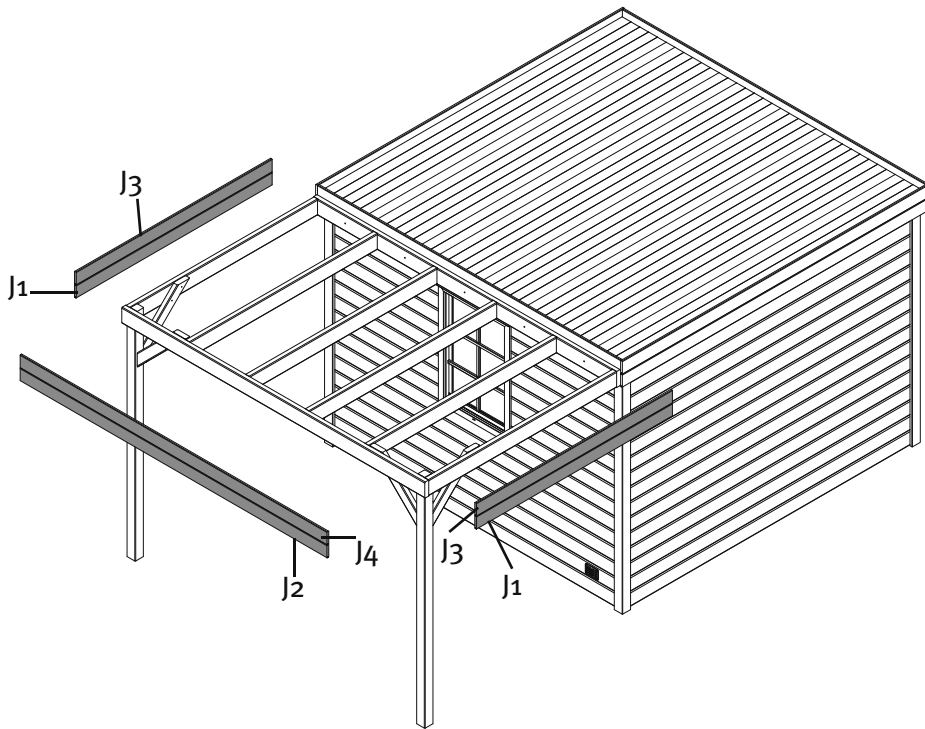


4



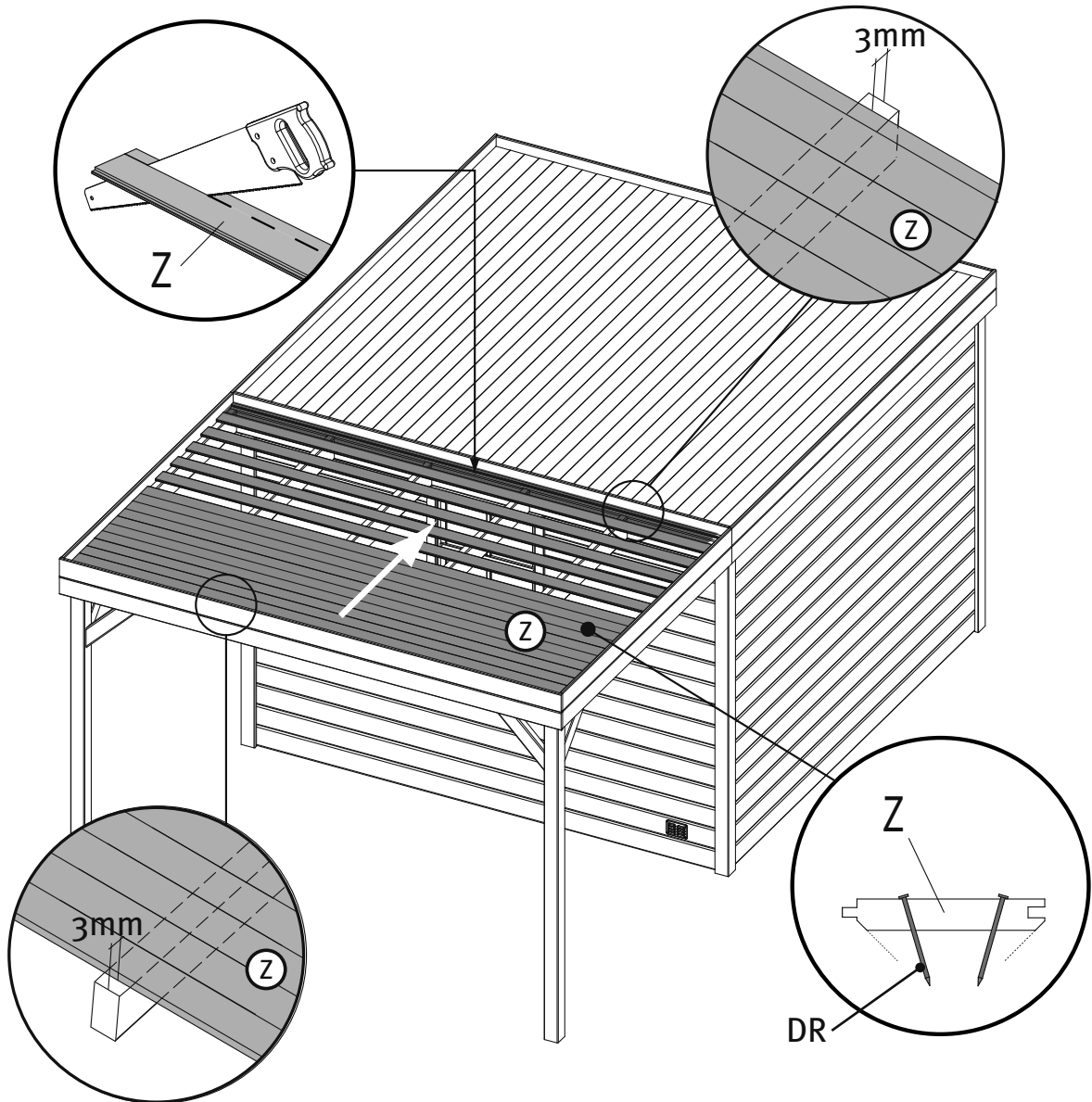
5

SC3

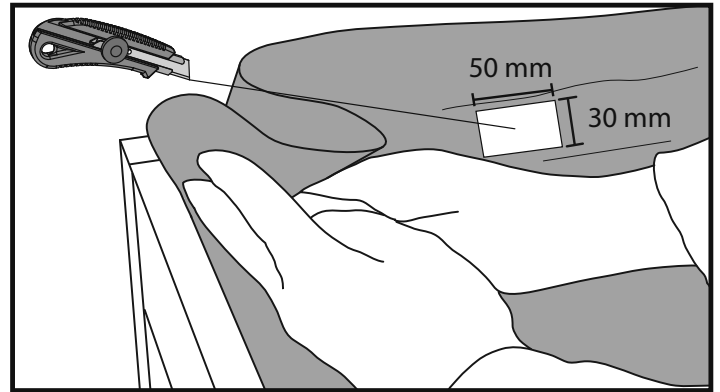
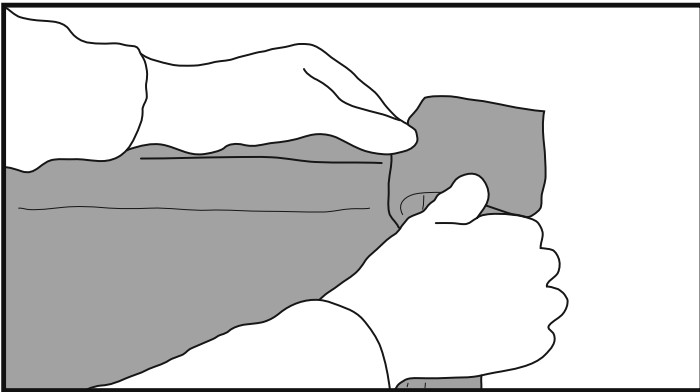
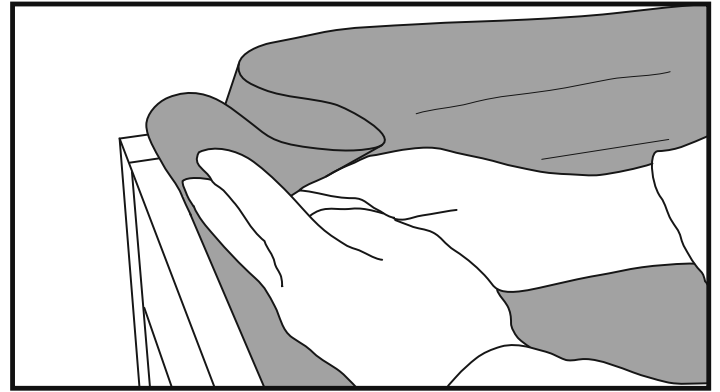
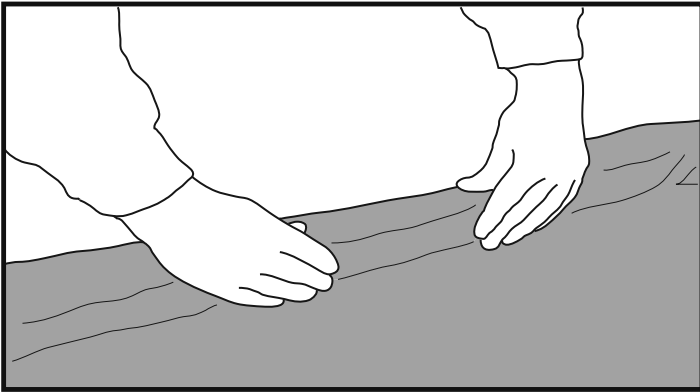
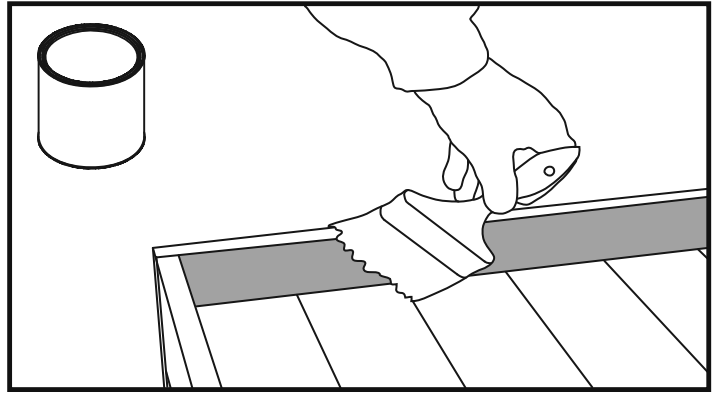
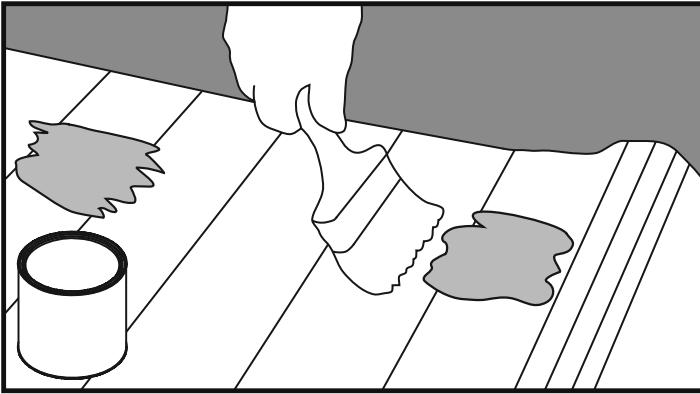
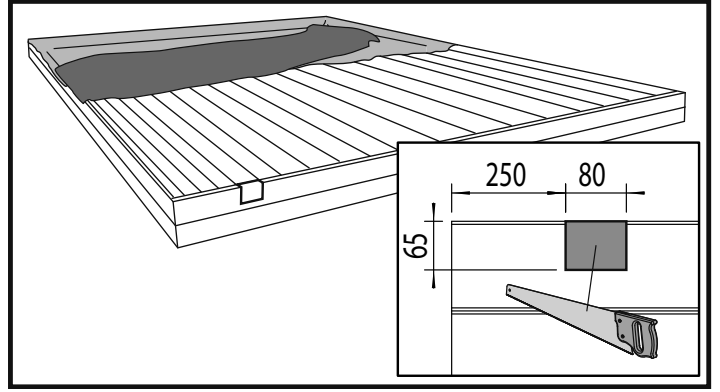
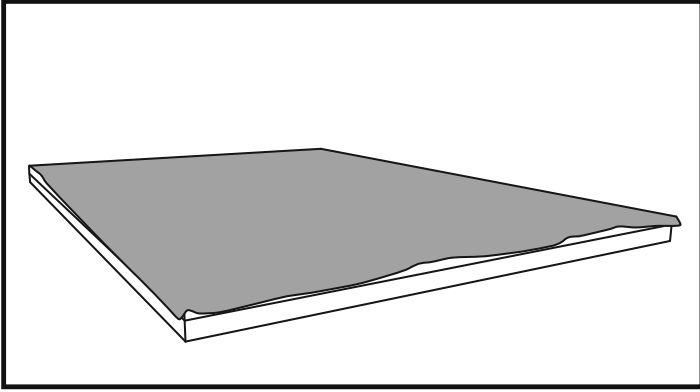


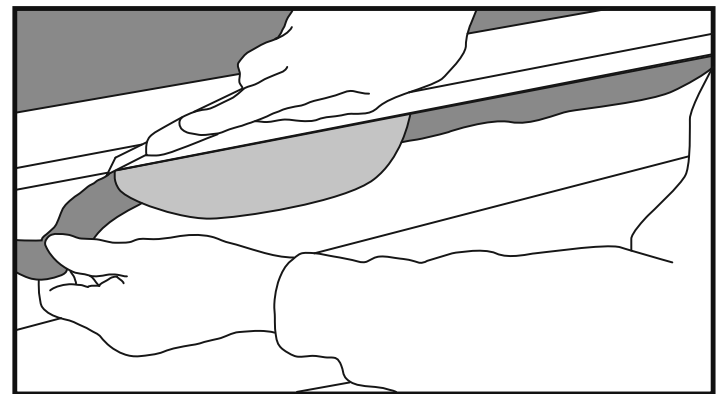
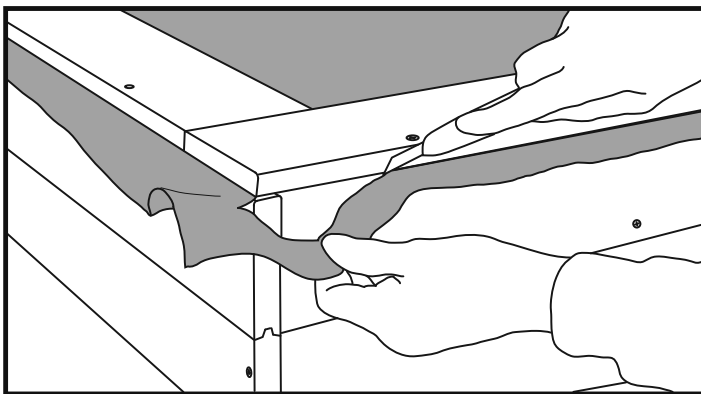
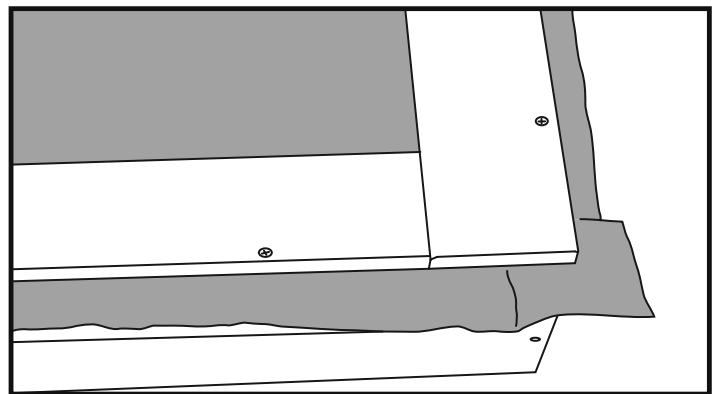
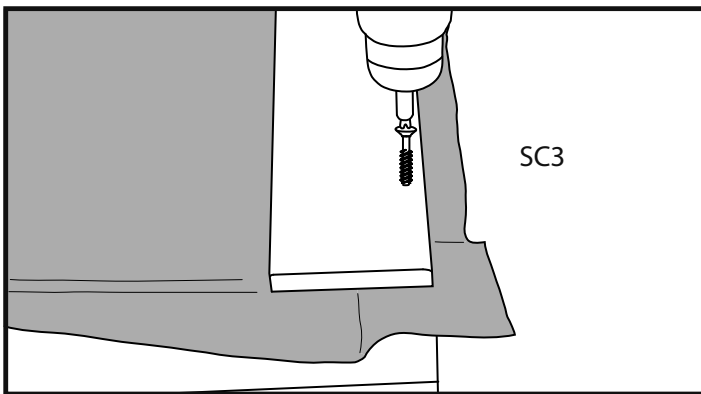
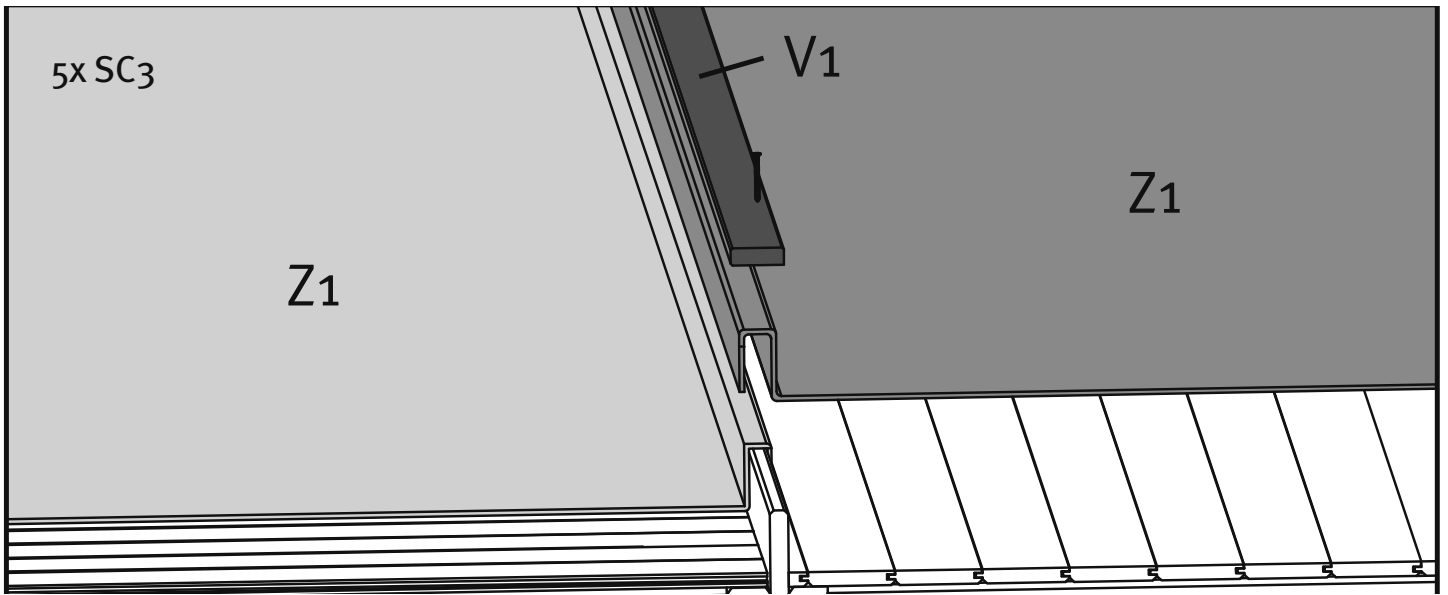
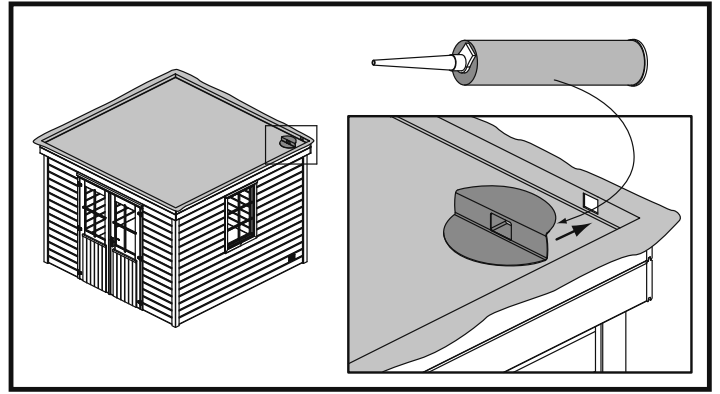
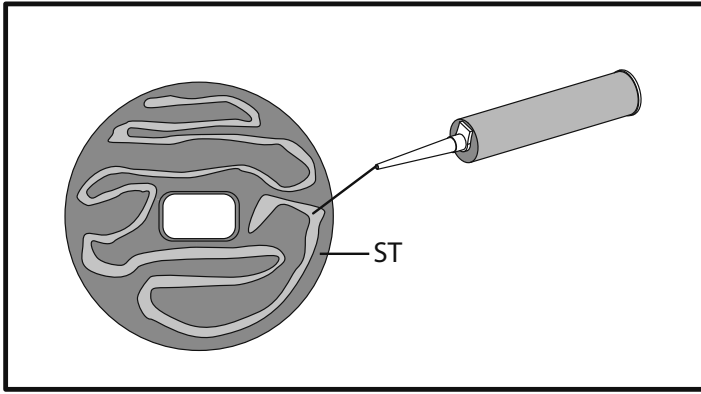
6

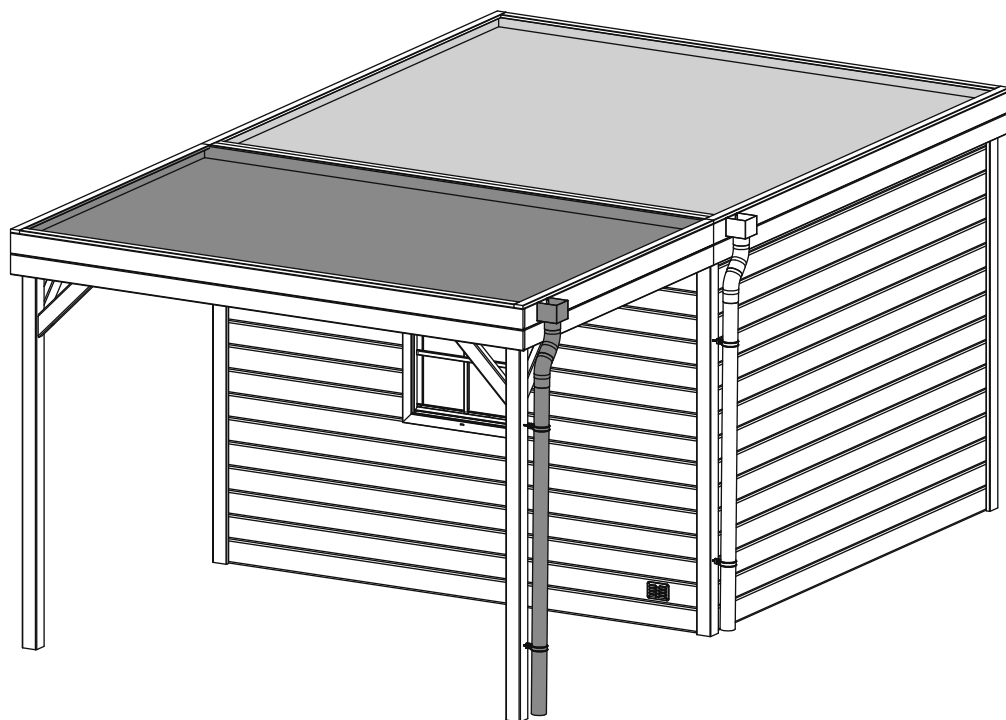
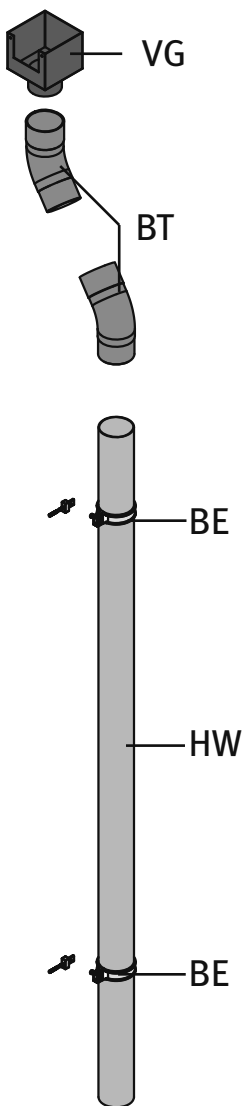
650x DR



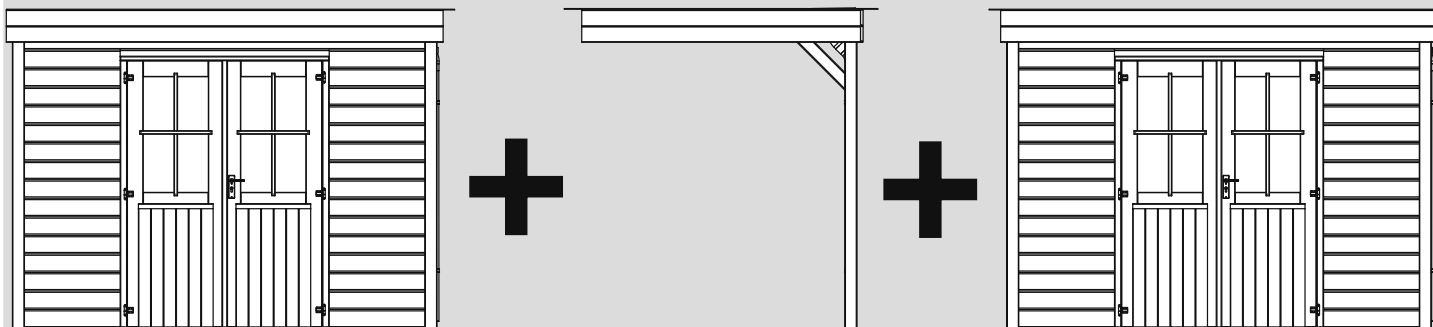
7



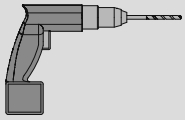
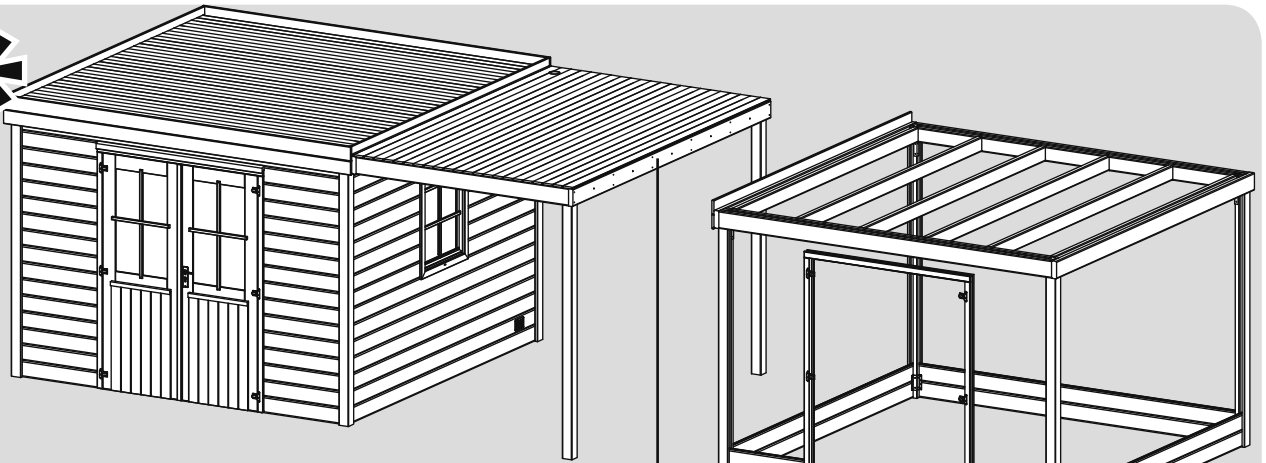




8 *



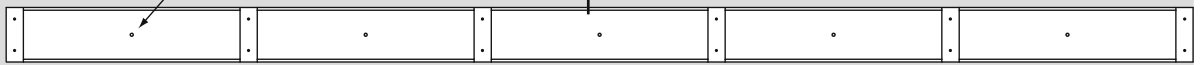
8



Ø8 mm

Ø8 mm

Y1



3x SK3 + 2x SK2

