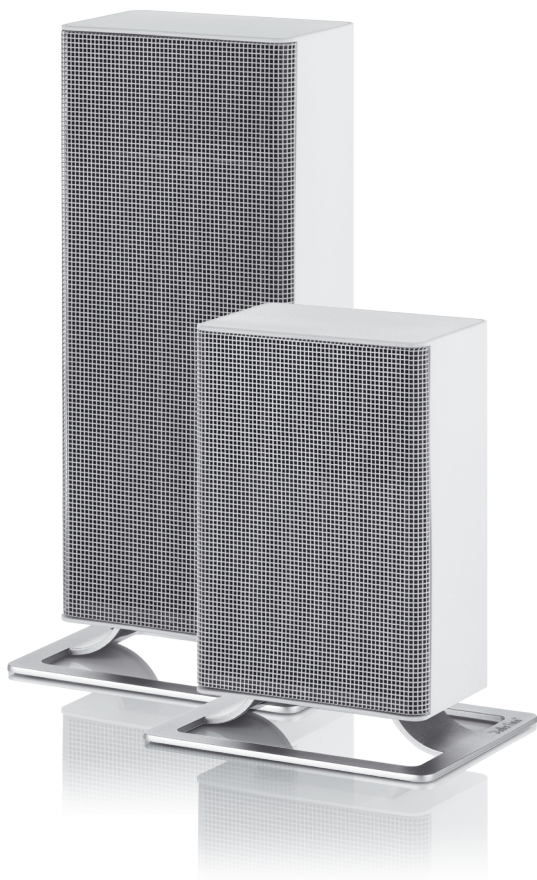


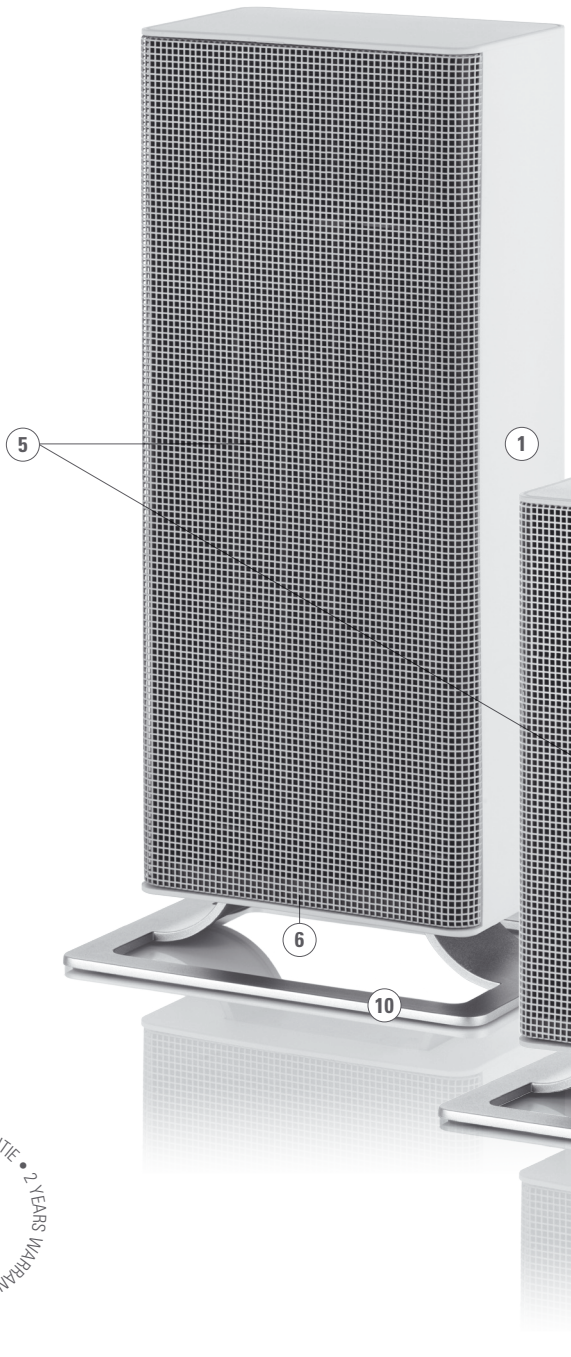
# Anna & Anna little

Gebrauchsanweisung  
Operating instructions  
Mode d'emploi  
Manual de instrucciones  
Gebruiksaanwijzing  
Brugsanvisning  
Käyttöohje



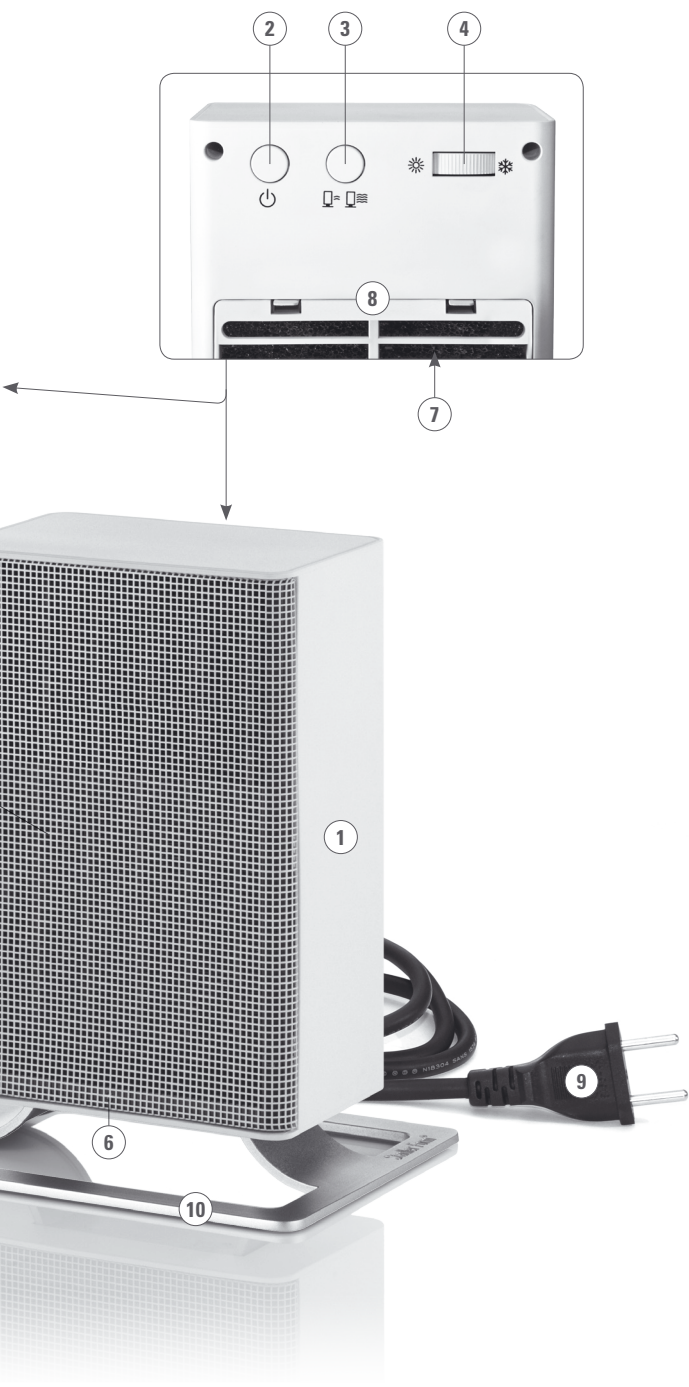
**Stadler Form®**

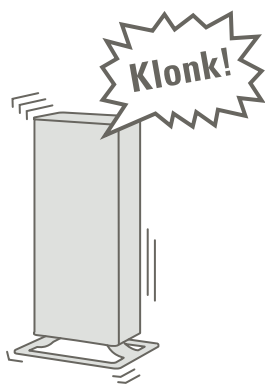
# Anna & Anna little



2 ANNEES DE GARANTIE • 2 JAHRE GARANTIE • 2 YEARS WARRANTY

**2**





- d** Wichtiger Hinweis: Sollten Sie ein «klonk» Geräusch feststellen handelt es sich um den Umkippschutz welcher den Heizer automatisch abschaltet, wenn dieser umfallen sollte.
- e** Important advice: If you hear a «klonk» noise from the appliance, it is the tip-over-switch which stops the heater in case it topples over.
- f** Indication importante: Si vous entendez un bruit «klonk», ceci est un interrupteur de protection qui arrête le chauffage en cas de chute.

Gratulation! Sie haben soeben den aussergewöhnlichen Heizlüfter ANNA erworben.

Wie bei allen elektrischen Haushaltsgeräten wird auch bei diesem Gerät zur Vermeidung von Verletzungen, Brand- oder Geräteschäden besondere Sorgfalt verlangt. Bitte studieren Sie die vorliegende Betriebsanleitung vor der Inbetriebnahme und beachten Sie die Sicherheitshinweise auf dem Gerät.

## Gerätebeschreibung

Das Gerät besteht aus den folgenden Komponenten:

1. Gehäuse
2. Ein/Aus-Schalter
3. Schalter für Leistungsstufe
4. Thermostat
5. Frontauslassgitter
6. LED Statuslicht
7. Herausnehmbarer Filter, waschbar
8. Lufteinlassgitter
9. Kabel
10. Fuss

## Wichtige Sicherheitshinweise

Bitte lesen Sie die Gebrauchsanleitung genau durch, bevor Sie das Gerät das erste Mal in Betrieb nehmen und bewahren Sie sie zum späteren Nachschlagen gut auf, geben Sie sie ggf. an den Nachbesitzer weiter.

- Für Schäden, die durch Nichtbeachten dieser Gebrauchsanleitung entstehen, lehnt Stadler Form jegliche Haftung ab.
- Gerät nie in Wasser / andere Flüssigkeiten tauchen. Kurzschlussgefahr!
- Beschädigte Geräte (inkl. Netzkabel) nie in Betrieb nehmen.
- Nie unter Spannung stehende Teile berühren.
- Gerät nur an fachgerecht installierter Steckdose mit korrekter Spannung betreiben. Keine Verlängerungskabel verwenden.
- Der Heizer darf nicht unmittelbar unter einer Steckdose platziert werden.
- Das Gerät nie selber öffnen (Reparaturen nur durch Fachleute).
- Bitte nutzen Sie den Heizer nicht in unmittelbarer Umgebung eines Badezimmers, einer Dusche oder eines Swimming Pools.
- Netzkabel nie herunterhängen lassen, am Stecker / mit nassen Händen herausziehen, über heiße Flächen legen / hängen, mit Ölen in Berührung bringen.
- Reparatur defekter Netzkabel nur durch Fachleute.
- Die benutzte Steckdose muss jederzeit zugänglich bleiben.
- Dieses Gerät sollte nicht von Personen (einschl. Kindern) mit beschränkten körperlichen, sensorischen und geistigen Fähigkeiten oder mangelnder Erfahrung und Wissen ohne Beaufsichtigung oder vorhergehende Einweisung durch eine für deren Sicherheit verantwortliche Person verwendet werden. Kinder sollten beaufsichtigt werden, um sicherzustellen, dass sie nicht mit dem Gerät spielen.
- Gerät nie auf unebenen Flächen und weichen Unterlagen betreiben.
- **WARNUNG:** Während des Betriebs die Luftansaug- und Austrittsöffnungen nicht abdecken - Brandgefahr!

- Gerät nicht in kleinen Räumen (unter 4m<sup>2</sup> Fläche), nicht in explosiver Umgebung, nicht zum Wäsche trocknen einsetzen.
- Das Gitter nicht berühren, da es hohe Temperatur erreicht.
- Gerät nie unbeaufsichtigt stehen lassen.
- Keine Gegenstände und / oder Finger in Geräteöffnungen stecken.
- Brennende Geräte nur mit Löschdecke löschen.

### **Inbetriebnahme/Bedienung**

1. Nachdem Sie ANNA am gewünschten Ort platziert haben, schliessen Sie das Kabel (9) an der Steckdose an.
2. Drücken Sie auf den Ein/Aus-Schalter (2) um ANNA einzuschalten.
3. Mit dem Schalter für die Leistungsstufe (3) können Sie die Leistung von ANNA regulieren
  - a. Knopf gedrückt = 2000W / 1200W (little)
  - b. Knopf ungedrückt = 1200 W / 700W (little)
4. Thermostat (4): Der Thermostat erlaubt Ihnen eine stufenlose Einstellung der Raumtemperatur. Einstellung: Um die maximale Temperatur zu erreichen, drehen Sie den Thermostat nach links (Sonnen Symbol), um die minimale Temperatur zu erreichen, drehen Sie den Thermostat nach rechts (Kälte Symbol).  
Empfehlung: Drehen Sie den Thermostat auf die maximale Temperatur, sollte die von Ihnen gewünschte Temperatur erreicht sein, drehen sie den Thermostat nach rechts, bis der Heizer ausschaltet. Wenn die Raumtemperatur abfällt, schaltet sich ANNA automatisch wieder ein.

**Hinweis: Stellen Sie sicher, dass zwischen dem Heizer und der Wand oder anderen grossen Objekten immer genügend Platz ist. Der Luftstrom darf nicht durch etwaige Objekte aufgehalten werden.**

### **Reinigung**

Vor jeder Wartung und nach jedem Gebrauch das Gerät ausschalten und von der Steckdose trennen.

- **Achtung:** Das Gerät nie ins Wasser tauchen (Kurzschlussgefahr).
- Zur Reinigung nur mit einem feuchten Lappen abreiben und danach gut trocknen.
- Sollte der Filter (7) beim Einlassgitter verstaubt sein, entfernen Sie diesen und waschen ihn oder reinigen diesen mit dem Staubsauger.

### **Reparaturen/Entsorgung**

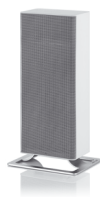
- Reparaturen an Elektrogeräten (Wechseln des Netzkabels) dürfen nur von instruierten Fachkräften durchgeführt werden. Bei unsachgemässen Reparaturen erlischt die Garantie und jegliche Haftung wird abgelehnt.
- Nehmen Sie das Gerät nie in Betrieb, wenn ein Kabel oder Stecker beschädigt ist, nach Fehlfunktionen des Gerätes, wenn dieses heruntergefallen ist oder auf eine andere Art beschädigt wurde (Risse/Brüche am Gehäuse).
- Nicht mit irgendwelchen Gegenständen in das Gerät eindringen.
- Ausgedientes Gerät sofort unbrauchbar machen (Netzkabel durchtrennen) und bei der dafür vorgesehenen Sammelstelle abgeben. Entsorgen Sie elektrische Geräte nicht im Hausmüll, nutzen Sie die Sammelstellen der Gemeinde. Fragen Sie ihre Gemeindeverwaltung nach den Standorten

der Sammelstellen. Wenn elektrische Geräte unkontrolliert entsorgt werden, können während der Verwitterung gefährliche Stoffe ins Grundwasser und damit in die Nahrungskette gelangen, oder die Flora und Fauna auf Jahre vergiftet werden. Wenn Sie das Gerät durch ein neues ersetzen, ist der Verkäufer gesetzlich verpflichtet, das alte mindestens kostenlos zur Entsorgung entgegenzunehmen.

### **Technische Daten**

Nennspannung	220-240V
Nennleistung	ANNA 2000/1200W, ANNA little 1200/700W
Abmessungen	ANNA 146 mm x 367 mm x 95 mm ANNA little 146 mm x 236 mm x 95 mm (Breite x Höhe x Tiefe)
Gewicht	ca. ANNA 1.96 kg, ANNA little 1.5 kg
Schalldruckpegel	kleiner als 46 dB(A)
Erfüllt EU-Vorschrift	CE/ WEEE / RoHS

### **Technische Änderungen vorbehalten**



# English

Congratulations! You have just purchased fantastic ANNA fan heater.

It will give you great pleasure and improve the indoor air for you. As with all domestic electrical appliances, particular care is needed with this model also, in order to avoid injury, fire damage or damage to the appliance. Please study these operating instructions carefully before using the appliance for the first time and follow the safety advice on the appliance itself.

## Description of the appliance

The appliance consists of the following main components:

1. Housing
2. On/Off button
3. Output button
4. Thermostat
5. Front cover
6. LED light
7. Removable and washable filter
8. Back cover
9. Cable
10. Foot

## Important safety instructions

Please read through the operating instructions carefully before you use the appliance for the first time and keep them safely for later reference; if necessary pass them on to the next owner.

- Stadler Form refuses all liability for loss or damage which arises as a result of failure to follow these operating instructions.
- Never submerge the unit in water (danger of short circuiting).
- Never run a defective unit (e.g. supply cord).
- Never touch energized parts.
- Only connect the cable to alternating current. Observe the voltage information given on the appliance. Do not use extension cords.
- The heater must not be located immediately below a socket-outlet.
- If the supply cord or the appliance is damaged, it must be repaired/replaced by the manufacturer, its service agent or similarly qualified persons in order to avoid a hazard.
- Do not use this heater in the immediate surroundings of a bath, a shower or a swimming pool.
- Do not run the power cord over sharp edges and make sure that it does not get trapped. Do not pull the plug from the socket with wet hands or by holding on to the power cord.
- If the supply cord is damaged, it must be replaced by the manufacturer, its service agent or similarly qualified persons in order to avoid a hazard.
- Do not place the appliance near a heat source. Do not subject the power cord to direct heat (such as a heated hotplate, open flames, hot iron sole plates or heaters for example). Protect power cords from oil.
- Please make sure that the used socket remains accessible.
- This appliance is not intended for use by persons (including children) with reduced physical, sensory or mental capabilities, or lack of experience and knowledge, unless they have been given supervision or instruction concerning use of the appliance by a person responsible for their safety.



- Do not run the heater on an uneven or soft surface.
- **WARNING:** In order to avoid overheating, do not cover the heater.
- Do not use the heater in small rooms (below 4 square meter surface), in explosive environment, and for drying laundry.
- Do not touch the front grille, it might reach hot temperature.
- Use the heater only under supervision.
- Do not insert any object and/or finger into the openings of the heater.
- To extinguish burning appliances only use fire blankets.

### Setup / operation

1. Having set up the ANNA heater in the desired position connect the cable (9) to the household supply socket.
2. Switch on ANNA by clicking the on/off button (2)
3. Using the output button (3), you can control the heating output of ANNA
  - a. Switch in = 2000W / 1200W (little)
  - b. Switch out = 1200 W / 700W (little)
4. Room thermostat (4): The room thermostat control allows an infinitely variable temperature adjustment. Setting: for maximum temperature turn to the left (sun symbol), for minimum temperature, turn the control to the right (cold symbol).

Recommended procedure: Turn the thermostat control to the left to the maximum. If the desired room temperature has been reached, turn the thermostat control to the right until the appliance switches off. If the room temperature drops, then ANNA switches on again automatically.

**Note: make quite sure that there is always sufficient space between the appliance and the wall or other large objects. The air flow must not be impeded by objects of any kind.**

### Cleaning

Before servicing the humidifier and after each occasion of use, switch off the appliance and unplug the mains cable from the socket.

- **Attention:** Never immerse the appliance in water (danger of short-circuit).
- To clean the appliance, only wipe it down with a damp cloth and then dry it carefully.
- If the filter (7) behind the back cover is full of dust, please remove the filter, wash it or clean it with the vacuum cleaner.

### Repairs/disposal

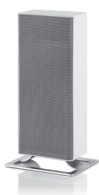
- Repairs to electrical appliances must only be carried out by a qualified electrical technician. If improper repairs are carried out, the guarantee lapses and all liability is refused.
- Never operate the appliance if the adaptor or plug is damaged, after it has malfunctioned, if it has been dropped or has been damaged in any other way (cracks/breaks in the casing).
- Do not push any object into the appliance. Do not disassemble the purifier.
- If the appliance is beyond repair, make it unusable immediately and hand it in at the collection point provided for the purpose.

- Do not dispose of electrical appliances in the domestic waste. Please use the communal collection points.
- Ask your local authority if you do not know where the communal collection points are located.
- If electrical appliances are disposed of thoughtlessly, exposure to the elements may cause hazardous substances to find their way into the groundwater and from there into the food chain, or to poison the flora and fauna for many years to come.
- If you are replacing the appliance with a new one, the seller is legally obliged to take back the old one at least free of charge for disposal.

### Specifications

Rated voltage	220-240V
Power output	ANNA 2000/1200W, ANNA little 1200/700W
Dimensions:	ANNA 146 mm x 367 mm x 95 mm ANNA little 146 mm x 236 mm x 95 mm (with x height x depth)
Weight:	approx. ANNA 1.96 kg, ANNA little 1.5 kg
Sound level	<46 dB(A)
Complies with EU regulations	CE/ WEEE / RoHS

**All rights for any technical modifications are reserved**



Félicitations ! Vous venez d'acheter le superbe chauffage d'appoint ANNA.

Comme pour tous les appareils ménagers électriques, il est important d'entretenir cet appareil correctement afin d'éviter les blessures, les incendies ou les dommages. Veuillez lire attentivement le présent mode d'emploi avant la mise en service et respecter les conseils de sécurité indiqués sur l'appareil.

## Description de l'appareil

L'appareil est composé des éléments principaux suivants:

1. Boîtier
2. Touche marche/arrêt
3. Touche réglage puissance
4. Thermostat
5. Grille sortie d'air
6. Lumière LED
7. Filtre amovible et lavable
8. Grille d'entrée d'air
9. Câble
10. Pied

## Conseils de sécurité importants

Veuillez lire attentivement le mode d'emploi avant la première mise en service de l'appareil et conservez-le pour toute consultation ultérieure ou remettez-le, le cas échéant, au nouveau propriétaire.

- La société Stadler Form décline toute responsabilité des dommages résultant du non-respect des indications données dans ce mode d'emploi.
- Cet appareil ne doit être utilisé qu'aux fins domestiques décrites dans ce mode d'emploi. Toute utilisation contraire à sa destination ainsi que toute modification technique apportée à l'appareil peut entraîner des risques pour la santé et la vie.
- Ne mouillez jamais l'appareil (risque de court-circuit).
- Ne jamais utiliser d'appareils endommagés (y compris cordons électriques).
- Ne jamais toucher des pièces se trouvant sous tension.
- Utiliser l'appareil en respectant le voltage correct et uniquement sur une prise installée par un professionnel. Ne pas utiliser de rallonge électrique.
- L'appareil de chauffage ne doit pas être placé juste en dessous d'une prise de courant.
- Ne jamais ouvrir l'appareil (réparations uniquement par des professionnels).
- Ne pas utiliser cet appareil à proximité immédiate d'une baignoire, d'une douche ou d'une piscine. Placer l'appareil de telle façon à ce que personne ne puisse le toucher à partir de la baignoire.
- Cet appareil n'est pas protégé contre les projections d'eau.
- Ne jamais laisser pendre le cordon électrique, ne pas le tirer de la prise / ne pas le toucher avec des mains mouillées. Ne pas placer l'appareil à proximité directe d'une source de chaleur. Ne pas exposer le câble d'alimentation à la chaleur (comme p. ex. une plaque chaude de cuisinière, flammes nues, semelle chaude de fer à repasser ou poêles). Protéger le câble d'alimentation de tout contact avec de l'huile.

- Ne pas conserver ou mettre en marche l'appareil à l'air libre.
- Conserver l'appareil dans un endroit sec et hors de portée des enfants (l'emballer).
- Veiller à ce que l'appareil ait une bonne stabilité lors de son fonctionnement et que l'on ne puisse pas trébucher sur le câble d'alimentation.
- Si le câble est endommagé, il doit être remplacé par le fabricant, son SAV ou des personnes qualifiées pour éviter tout danger.
- La prise de courant utilisée doit rester accessible en tout temps.
- Cet appareil n'est pas prévu pour être utilisé par des personnes (y compris les enfants) dont les capacités physiques, sensorielles ou mentales sont réduites, ou des personnes dénuées d'expérience ou de connaissance, sauf si elles ont pu bénéficier, par l'intermédiaire d'une personne responsable de leur sécurité, d'une surveillance ou d'instructions préalables concernant l'utilisation de l'appareil. Il convient de surveiller les enfants pour s'assurer qu'ils ne jouent pas avec l'appareil.
- Ne branchez le câble qu'au courant alternatif. Tenez compte des indications de tension situées sur l'appareil.
- Ne pas faire passer ou coincer le câble d'alimentation par-dessus des arêtes vives.
- Ne jamais utiliser l'appareil sur des surfaces inégales ou molles.
- MISE EN GARDE : Pour éviter une surchauffe, ne pas couvrir l'appareil!
- Ne pas utiliser l'appareil dans les petites pièces de moins de 4 m<sup>2</sup>, dans un environnement explosif ou pour faire sécher du linge.
- Ne jamais toucher la grille, car elle atteint de hautes températures.
- Ne jamais laisser l'appareil sans surveillance.
- Ne pas introduire d'objets et / ou mettre les doigts dans les ouvertures de l'appareil.
- Jeter une couverture isolante sur les appareils en flammes pour éteindre le feu.
- Attention : Afin d'éviter tout danger dû au réarmement intempestif du coupe-circuit thermique, cet appareil ne doit pas être alimenté par l'intermédiaire d'un interrupteur externe, comme une minuterie, ou être connecté à un circuit qui est régulièrement mis sous tension et hors tension par le fournisseur d'électricité.

### **Mise en marche/Manipulation**

1. Une fois que vous avez placé ANNA à l'endroit voulu, branchez le cordon d'alimentation (9) à une prise secteur.
2. Appuyez sur la touche marche/arrêt (2) pour mettre ANNA sous tension.
3. La touche de réglage (3) vous permet de régler la puissance d'ANNA
  - a. Touche enfoncée = 2 000 W / 1 200 W (little)
  - b. Touche non enfoncée = 1 200 W / 700 W (little)
4. Thermostat (4): le thermostat assure la régulation continue de la température de la pièce. Réglage: pour atteindre la température maximale, tournez le thermostat vers la gauche (symbole «Soleil»); pour atteindre la température minimale, tournez le thermostat vers la droite (symbole «Froid»).  
Recommandation: réglez le thermostat sur la température maximale. Une fois que la température désirée est atteinte, tournez le thermostat vers la droite jusqu'à ce que le radiateur s'arrête. Si la température de la pièce baisse, ANNA se remettra en marche automatiquement.

**Remarque: veuillez à placer le radiateur à une certaine distance du mur ou d'autres gros objets. Cela permet au flux d'air de s'écouler sans entrave.**

### Nettoyage

Avant toute opération d'entretien et après chaque utilisation, veuillez mettre l'appareil hors tension et débrancher la prise du secteur.

- **Attention:** ne jamais plonger l'appareil dans l'eau (risque de court-circuit).
- Nettoyer uniquement à l'aide d'un chiffon humide et bien sécher ensuite.
- Si le filtre (7) de la grille d'admission est encrassé, le déposer et le laver ou le nettoyer à l'aspirateur.

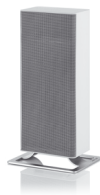
### Réparations/élimination

- Les réparations sur les appareils électriques ne doivent être effectuées que par des électriciens qualifiés. La garantie est annulée et toute responsabilité est exclue en cas de réparations non effectuées par le centre de dépannage agréé.
- Ne mettez jamais l'appareil en service en cas d'endommagement d'un cordon ou d'une fiche, après un dysfonctionnement de l'appareil causé par une chute ou par une autre détérioration de l'appareil (boîtier fissuré/cassé).
- Ne pas introduire des objets quelconques dans l'appareil.
- Arrivé au bout de sa durée de vie, l'appareil doit immédiatement être rendu inutilisable (sectionner le cordon d'alimentation) et être déposé dans une déchetterie prévue à cet effet.
- Ne jetez pas vos appareils électriques avec les ordures ménagères, utilisez les points de collecte municipaux. Veuillez consulter vos services municipaux pour connaître les points de collecte.
- La mise au rebut incontrôlée des appareils électriques peut entraîner, lors de précipitations, la filtration de matières dangereuses dans les eaux souterraines pouvant contaminer la chaîne alimentaire ou intoxiquer durablement la flore et la faune.
- Si vous remplacez un vieil appareil par un neuf, le vendeur a l'obligation légale de reprendre votre vieil appareil, au mieux gratuitement.

### Caractéristiques techniques

Tension nominale	220-240V
Puissance nominale	ANNA 2000/1200W, ANNA little 1200/700W
Dimensions:	ANNA 146 mm x 367 mm x 95 mm ANNA little 146 mm x 236 mm x 95 mm (largeur x hauteur x profondeur)
Poids:	env. ANNA 1.96 kg, ANNA little 1.5 kg
Niveau de bruit	< 46dB(A)
Conforme à la réglementation UE:	CE/ WEEE / RoHS

### Sous réserve de modifications techniques



# Español

¡Enhorabuena! Acaba de adquirir el extraordinario calefactor ANNA.

Como con todos los aparatos electrodomésticos también este aparato exige un especial cuidado para evitar heridas, daños causados por incendios o daños en el aparato. Le rogamos por lo tanto que lea detenidamente el presente manual de instrucciones antes de proceder a su puesta en marcha y preste atención a las advertencias de seguridad indicadas en el aparato.

## Descripción del aparato

El aparato tiene los siguientes componentes principales:

1. Carcasa
2. Interruptor on/off
3. Interruptor para regulación de potencia
4. Termostato
5. Rejilla frontal de salida
6. Piloto LED de estado
7. Filtro extraíble y lavable
8. Rejilla de entrada de aire
9. Cable
10. Pie

## Advertencias de seguridad importantes

Por favor, lea detenidamente el manual de instrucciones antes de poner en marcha por primera vez el aparato y guárdelas bien por si necesitara consultarlas de nuevo más adelante o, dado el caso, pasárselas a un futuro nuevo propietario.

- Stadler Form declina cualquier responsabilidad por los daños resultantes de una utilización del aparato no conforme a este manual de instrucciones.
- No sumerja nunca el aparato en agua u otros líquidos. ¡Riesgo de cortocircuito!
- No ponga nunca en funcionamiento el aparato o el cable si están defectuosos.
- No toque jamás las partes componentes que están bajo corriente.
- Conecte el aparato solo a un enchufe debidamente instalado con la tensión correcta. No emplee alargaderas.
- Evite colocar el calefactor directamente bajo un enchufe.
- No abra nunca el aparato por sí mismo. Las reparaciones deben correr exclusivamente a cargo de personal especializado.
- Por favor, no utilice el calefactor cerca de un cuarto de baño, una ducha o una piscina.
- No deje nunca el cable colgando, no lo extraiga del enchufe con las manos mojadas, no lo coloque o cuelgue encima de superficies calientes ni permita que entre en contacto con aceites.
- Las reparaciones de los cables defectuosos deben correr exclusivamente a cargo de personal especializado.
- La caja de enchufe utilizada debe estar accesible en todo momento.
- Atención. Este aparato no debería ser usado por personas (también niños), cuyas facultades físicas, sensoriales o cognitivas estén limitadas, o que carezcan de la experiencia y los conocimientos necesarios, sin la supervisión o instrucción previa de la persona que esté a cargo de su seguridad. Es necesario vigilar a los niños para garantizar que no jueguen con el aparato.

- Nunca coloque el aparato sobre superficies irregulares y soportes blandos.
- **ADVERTENCIA:** No cubra nunca las aberturas de aspiración y salida de aire durante el funcionamiento del aparato ¡Riesgo de incendio!
- No emplee el aparato en espacios reducidos (inferiores a 4m<sup>2</sup> de superficie), ni en entornos con riesgo de explosión. No lo use para secar ropa.
- No toque la rejilla, ya que esta alcanza altas temperaturas.
- No deje nunca el aparato sin la debida vigilancia.
- No introduzca ningún objeto ni los dedos en las aberturas del aparato.
- Si el aparato llegase a incendiarse, apáguelo solo con una manta ignífuga.

### **Puesta en funcionamiento/manejo**

1. Una vez colocado el calefactor en el lugar deseado, conecte el cable (9) al enchufe.
2. Presione el interruptor de on/off (encendido/apagado) (2) para encender el aparato.
3. El interruptor de regulación de potencia (3) le permite graduar la intensidad del calefactor.
  - a. Botón presionado = 2000W / 1200W (little)
  - b. Botón no presionado = 1200 W / 700W (little)
4. Termostato (4): El termostato le permite una selección progresiva de la temperatura ambiente. Regulación: para alcanzar la temperatura máxima, gire el termostato hacia la izquierda (icono del sol). Para alcanzar la temperatura mínima, gírelo hacia la derecha (icono del frío).  
Recomendación: gire el termostato hasta ponerlo en la temperatura máxima; una vez alcanzada la temperatura que usted desea, gire el termostato hacia la derecha hasta que el calefactor se apague. Cuando la temperatura ambiente descienda, el aparato se encenderá de nuevo automáticamente.

**Indicación: asegúrese de que haya suficiente espacio entre el calefactor y la pared o cualquier otro objeto de grandes dimensiones. La circulación de la corriente de aire no debe verse perturbada por ningún tipo de objeto.**

### **Limpieza**

Desconecte y desenchufe el aparato antes de cualquier operación de mantenimiento y después de cada uso.

- **Atención:** no sumerja jamás el aparato en agua (riesgo de cortocircuito).
- Límpielo solo con un paño húmedo y a continuación séquelo.
- En el caso de que el filtro (7) de la rejilla de entrada de aire esté cubierto de polvo, proceda a eliminarlo y lave el filtro o límpielo con una aspiradora.

### **Reparaciones/Eliminación**

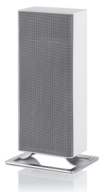
- Las reparaciones en los aparatos eléctricos (cambio del cable) sólo han de ser llevadas a cabo por personal especializado y debidamente formado. En caso de haberse procedido a reparaciones indebidas, la garantía déjase de tener efecto y se declina cualquier responsabilidad.
- Nunca ponga en marcha el aparato si el cable o el enchufe están estropeados, si falla alguna de las funciones, si el aparato se ha caído o si ha sufrido algún otro desperfecto (rajas/roturas en el chasis).

- No introducir ningún tipo de objetos en el aparato.
- Una vez llegado el aparato al final de su vida útil, inutilizarlo inmediatamente (separar el cable) y entregarlo en el centro de recogida previsto a tal efecto.
- No elimine los aparatos electrodomésticos como basura doméstica. Llévelos al servicio de recogida de estos aparatos de su municipio.
- Infórmese en el ayuntamiento del lugar donde están ubicados estos centros de recogida.
- Si se eliminan los aparatos eléctricos de manera descontrolada, es posible que al descomponerse ciertas sustancias peligrosas se extiendan por la capa freática y afecten a la cadena alimentaria o emponzoñen durante muchos años la flora y la fauna.
- Si Usted reemplaza el aparato por uno nuevo, el vendedor está legalmente obligado a hacerse cargo de la eliminación del viejo aparato gratuitamente.

### Datos técnicos

Tensión nominal	220-240V
Potencia	2000/1200W, ANNA little 1200/700W
Dimensiones:	ANNA 146 mm x 367 mm x 95 mm ANNA little 146 mm x 236 mm x 95 mm (ancho x alto x largo)
Peso:	ANNA 1.96 kg, ANNA little 1.5 kg
Nivel de intensidad acústica:	<46 dB(A)
Cumple la norma UE:	CE/ WEEE / RoHS

### Quedan reservadas modificaciones técnicas





Gefeliciteerd! U heeft zojuist de bijzondere ventilatorkachel ANNA gekocht.

Zoals met alle elektronische apparaten, is zorgvuldig gebruik noodzakelijk om verwonding, brandschade of schade aan het apparaat te vermijden. Bestudeer de instructies nauwkeurig en volg de adviezen op het apparaat zelf, alvorens het apparaat voor het eerst te gebruiken.

## **Apparaatbeschrijving**

Het apparaat bestaat uit de volgende onderdelen:

1. Behuizing
2. Aan/Uit-schakelaar
3. Knop voor vermogensinstelling
4. Thermostaat
5. Ventilatiooster voorzijde
6. LED Statusindicator
7. Uitneembaar filter, wasbaar
8. Rooster luchtinlaat
9. Kabel
10. Voet

## **Belangrijke veiligheidsinstructies**

Lees de instructies zorgvuldig door voordat u het apparaat voor het eerst gebruikt en bewaar deze handleiding voor later gebruik; geef hem, indien nodig, door aan de volgende eigenaar.

- Stadler Form is op geen enkele wijze aansprakelijk voor verlies of schade ten gevolge van het nalaten van deze instructies.
- Toestel nooit in water / andere vloeistoffen onderdompelen. Gevaar voor kortsluiting!
- Beschadigde apparatuur (incl. stroomkabel) nooit in gebruik nemen.
- Spanningvoerende onderdelen nooit aanraken.
- Toestel alleen aansluiten op een deskundig gemonteerd stopcontact met de correcte spanning. Gebruik geen verlengkabels.
- De verwarming mag niet direct onder een stopcontact geplaatst worden.
- Het toestel nooit zelf openen (reparaties alleen door deskundigen).
- Het toestel niet gebruiken in de directe omgeving van een badkamer, een douche of een zwembad.
- De stroomkabel nooit naar beneden laten hangen, aan de stekker / met natte handen eruit trekken, over hete oppervlakken laten lopen / hangen, met olie in contact brengen.
- Reparaties aan defecte stroomkabels alleen door deskundigen.
- Het gebruikte stopcontact moet te allen tijde toegankelijk blijven.
- Dit toestel mag niet zonder toezicht of voorafgaande instructies door een voor hun veiligheid verantwoordelijke persoon worden gebruikt, door personen (incl. kinderen) met een lichamelijke, sensorische of geestelijke beperking, of door personen met onvoldoende ervaring of kennis. Kinderen moeten onder toezicht blijven, om er zeker van te zijn dat ze niet met toestel spelen.
- Toestel nooit op een ongelijk of zacht oppervlak gebruiken.
- **WAARSCHUWING:** tijdens de werking de openingen voor de luchtcirculatie niet afdekken - brandgevaar!

- Toestel niet gebruiken in kleine ruimten (minder dan 4m<sup>2</sup>), niet in een explosieve omgeving en niet gebruiken voor het drogen van de was.
- Het rooster niet aanraken, omdat dit een zeer hoge temperatuur bereikt.
- Toestel nooit zonder toezicht laten staan.
- Geen voorwerpen en/of vingers in de openingen van het toestel steken.
- Bij brand het toestel alleen blussen met een blusdeken.

### Ingebruikname/bediening

1. Nadat ANNA op de gewenste plek is gezet, sluit u de kabel (9) aan op het stopcontact.
2. Druk op de Aan/Uit-schakelaar (2) om ANNA aan te zetten.
3. Met de schakelaar voor de capaciteit (3) kunt het vermogen van ANNA regelen
  - a. Knop ingedrukt = 2000 W / 1200 W (little)
  - b. Knop niet ingedrukt = 1200 W / 700 W (little)
4. Thermostaat (4): De thermostaat biedt een traploze instelling van de kamertemperatuur. Instelling: Voor de hoogste temperatuur draait u de thermostaat naar links (zonnelymbol), voor de laagste temperatuur draait u de thermostaat naar rechts (koude symbool).  
Aanbeveling: Stel de thermostaat in op de maximale temperatuur, op het moment dat de gewenste temperatuur is bereikt, draait u de thermostaat naar rechts totdat de verwarming uitschakelt. Zodra de kamertemperatuur daalt, schakelt ANNA automatisch weer in.

**Instructie: Let erop dat tussen de verwarming en de muur of andere objecten altijd voldoende ruimte zit. De luchtverplaatsing mag niet door eventuele objecten worden gehinderd.**

### Schoonmaken

Voor elk onderhoud en na elk gebruik het apparaat uitschakelen en de stekker uit het stopcontact trekken.

- **Let op:** Het apparaat nooit onder water houden (gevaar voor kortsluiting).
- Het apparaat schoonmaken met een vochtige doek en daarna goed droogmaken.
- Als het filter (7) in het inlaatrooster verstopt is, dit verwijderen en uitwasen of reinigen met de stofzuiger.

### Reparaties/verwijdering

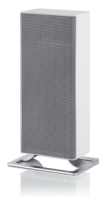
- Reparaties aan het toestel dienen te worden verricht door een erkende reparateur. Als onbevoegden interferentie hebben gemaakt op het toestel, dan vervalt de garantie evenals de aansprakelijkheid van Stadler Form.
- Zet het toestel nooit aan wanneer de adapter of de stop beschadigd is, nadat het defect is geweest, het gevallen is of op een andere manier is beschadigd. (barsten/onderbrekingen in het omhulsel).
- Duw geen voorwerp in het toestel. Haal het zuiveringssysteem niet uit elkaar.
- Als het toestel niet meer te repareren is, maak het dan onmiddellijk onbruikbaar en geef het af op het inzamelingspunt.
- Gooi geen elektronische apparatuur weg met het huishoudelijke afval, maar breng het naar een daarvoor aangewezen verzamelingspunt.

- Inzameling in Nederland: Dit apparaat sluit aan op de Europese richtlijn 2002/96/EG betreffende gebruikte elektro en elektronische toestellen (afval elektro en elektronisch apparaat – WEEE ).
- Gebruikte en defecte apparaten dienen apart ingezameld te worden.
- Als het elektronische apparaat gedachteloos wordt weggedaan, kan de blootstelling aan de elementen tot gevaarlijke gevolgen leiden voor het grondwater en de voedselketen, vergiftiging van de flora en fauna voor de toekomst.
- Als u het toestel met nieuwe vervangt, is de verkoper juridisch verplicht om oude minstens kosteloos terug te nemen voor verwijdering.

### **Specificaties**

Nominale spanning 2	20-240V
Nominale vermogen	ANNA 2000/1200W, ANNA little 1200/700W
Afmetingen	ANNA 146 mm x 367 mm x 95 mm ANNA little 146 mm x 236 mm x 95 mm (breedte x hoogte x diepte)
Gewicht	ANNA 1.96 kg, ANNA little 1.5 kg
Geluidsrempel	<46 dB(A)
EU-verordening	CE/ WEEE / RoHS

**De inhoud van deze gebruiksaanwijzing kan zonder voorafgaand bericht worden gewijzigd.**



# Dansk

Tillykke! Du har netop købt den exceptionelle varmeblæser ANNA.

Dem trænger til at blive rensset Som med alle elektriske husholdningsapparater er særlig pleje en nødvendighed også med dette produkt, for at undgå fysisk skade, brandskade eller beskadigelse af produktet. Læs venligst denne brugsanvisning grundigt før produktet tages i brug, og følg sikkerhedsanvisningerne på selve produktet.

## Beskrivelse af apparatet

Apparatet består af følgende hoveddele:

1. Kabinet
2. Start/stop-kontakt
3. Kontakt til effekttrin
4. Termostat
5. Udgangsgitter på forsiden
6. LED-statuslys
7. Udtageligt filter, kan vaskes
8. Luftindgangsgitter
9. Kabel
10. Fod

## Vigtige sikkerhedsinstruktioner

Læs brugsvejledningen, før De bruger apparatet første gang og gem vejledningen; hvis nødvendigt skal den også gemmes til næste ejer

- Stadler Forms distributør dækker ikke skader, der er opstået som følge af misligholdelse eller forkert brug af apparatet.
- Apparatet må aldrig dypes i vand / andre væsker. Fare for kortslutning!
- Beskadigede apparater (inkl. netkabel) må aldrig tages i drift.
- Man må aldrig berøre dele, der er under spænding.
- Apparatet må kun drives på fagligt korrekt installeret stikkontakt med korrekt spænding. Der må ikke anvendes forlængelseskabel.
- Varmeapparatet må ikke placeres umiddelbart under en stikkontakt.
- Apparatet må aldrig åbnes (reparationer kun af fagfolk).
- Varmeapparatet må ikke bruges i umiddelbar nærhed af et badeværelse, et brusebad eller en swimmingpool.
- Netkablet må aldrig hænge ned eller trækkes ud på stikproppen / med våde hænder, lægges / hænges over varme overflader, komme i berøring med olie.
- Reparation af defekte netkabler kun af fagfolk.
- Den brugte stikkontakt skal være tilgængelig til enhver tid.
- Dette apparat bør ikke anvendes af personer (inkl. børn) med indskrænkede legemlige, sensoriske og åndelige evner eller manglende erfaring og viden uden opsyn eller uden forudgående instruktion fra en person, der er ansvarlig for deres sikkerhed. Børn bør være under opsyn, for at sikre, at de ikke leger med apparatet.
- Apparatet må aldrig drives på ujævne overflader og bløde underlag.
- ADVARSEL: Under drift må åbningerne til luftindgang samt luftudgang ikke tildækkes - Fare for brand!

- Apparatet må ikke anvendes i små lokaler (under 4m<sup>2</sup> areal), ikke i eksplosive omgivelser, ikke til tørring af vasketøj.
- Gitteret må ikke berøres, da det opnår høje temperaturer.
- Apparatet må aldrig være uden opsyn.
- Der må ikke stikkes genstande og / eller fingre i apparaternes åbninger.
- Brændende apparater må kun slukkes med slukketæppe.

### **Ibrugtagning/betjening**

1. Efter at ANNA er blevet placeret på det ønskede sted, tilsluttes kablet (9) til stikkontakten.
2. Tryk på start-/stop-kontakten (2), for at tænde for ANNA.
3. Kontakten til effektrin (3) kan bruges til regulering af effekten af ANNA
  - a. Knap trykket = 2000W / 1200W (little)
  - b. Knap ikke trykket = 1200 W / 700W (little)
4. Termostat (4): Termostaten gør det muligt at foretage en trinløs indstilling af rumtemperatur. Indstilling: For at opnå den maksimale temperatur, skal termostaten drejes til venstre (sol-symbol). For at opnå den minimale temperatur, skal termostaten drejes til højre (kulde-symbol).  
Anbefaling: Drej termostaten til maksimal temperatur, hvis den ønskede temperatur er opnået; drej termostaten til højre, indtil varmeapparatet slukkes. Hvis rumtemperaturen falder, vil ANNA automatisk tændes igen.

**Henvisning: Sørg for, at der altid er tilstrækkelig med plads mellem varmeapparatet og væggen eller andre store objekter. Luftstrømmen må ikke standses af eventuelle objekter.**

### **Rensning**

Før hver vedligeholdelse samt efter hvert brug skal apparatet slukkes og afbrydes-adskilles fra stikkontakten.

- **OBS!** Apparatet må aldrig dyppes i vand (fare for kortslutning).
- Til rensning må det kun afvaskes med en fugtig klud og aftørres grundigt derefter.
- Hvis filteret (7) på indgangsgitteret er støvet, skal det fjernes og vaskes eller renses med en støvsuger.

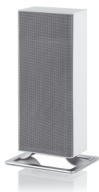
### **Reparation/Bortskaffelse**

- Reparationer af elektriske apparater må kun udføres af en kvalificeret, elektrisk tekniker. Udføres der upassende reparationer bortfalder garantien og ethvert ansvar fra producentens side.
- Brug aldrig apparatet, hvis et kabel eller stik er beskadiget, efter der har været driftsfejl, hvis det har været udsat for tab, eller der er synlige tegn på skade.
- Indfør ikke nogen former for genstande i apparatet.
- Hvis apparatet ikke kan repareres skal det gøres ubrugeligt (klip ledningen af) og aflever det på en genbrugsstation.
- Hvis ikke produktet bortskaffes på korrekt vis, er der risiko for, at miljøet på mange måder tager skade, også mange år fremover
- Hvis apparatet erstattes af et nyt, er forhandleren forpligtet til omkostningsfrit at bortskaffe det gamle apparat.

## Specifikationer

Mærkespænding	220-240V
Mærkeeffekt	ANNA 2000/1200W, ANNA little 1200/700W
Mål	ANNA 146 mm x 367 mm x 95 mm ANNA little 146 mm x 236 mm x 95 mm “ (bredde x højde x dybde)
Vægt	ANNA 1.96 kg, ANNA little 1.5 kg
Støjniveau	<46 dB(A)
I overensstemmelse med EU godkendelse	CE/ WEEE / RoHS

**Der tages forbehold for tekniske ændringer**



Onnittelut! Olette juuri hankkinut erinomaisen ANNA ilmankuumennustuuletin.

Kuten kaikkien sähkötalousesineiden käsittelyssä myös tämän laitteen suhteen vaaditaan erityistä huolellisuutta, jotta haavoittumisia, laite- ja palovaurioita voidaan välttää. Olkaa hyvä ja lukekaa tarkoin esillä oleva käyttöohje ennen käyttöönottoa ja huomioikaa laitteen turvallisuusviitteet.

## **Apparaatbeschrijving**

Laite koostuu seuraavista osista:

1. Suojus
2. Käynti/seis-kytkin
3. Tehoasteen säätökytkin
4. Termostaatti
5. Etupäästöaukon ritilä
6. LED merkkivalo
7. Pois otettava suodatin, pestävä
8. Ilman sisääntuloritilä
9. Kaapeli
10. Jalusta

## **Tärkeitä turvallisuusviitteitä**

Lukekaa käyttöohje tarkasti ennen laitteen käyttöönottoa ensimmäistä kertaa ja säilyttäkää se hyvin myöhempään tarpeeseen, antakaa se mahdolliselle myöhemmälle omistajalle.

- Vioista, jotka aiheutuvat tämän käyttöohjeen huomiotta jättämisestä, Stadler Form ei ota minkäänlaista vastuuta.
- Laitetta ei saa koskaan upottaa veteen / muihin nesteisiin. Oikosulkuvaara!
- Vioittuneita laitteita (verkkokaapeli mukaanluettuna) ei koskaan saa ottaa käyttöön.
- Jännitteen alla oleviin osiin ei ikinä saa koskea.
- Laitetta käytetään vain asiantuntemuksella asennetun pistorasian välityksellä, jossa on oikea jännite. Älkää käyttäkö pidennyskaapeleita.
- Lämmitintä ei saa asettaa välittömästi pistorasian alle.
- Laitetta ei saa itse avata (korjaukset vain ammattihenkilöiden avulla).
- Älkää käyttäkö lämmitintä kylpyhuoneen, suihkun tai uima-altaan välittömässä läheisyydessä.
- Ei saa koskaan antaa verkkokaapelin riippua, vetää sitä pistokkeesta märin käsin, asettaa / ripustaa sitä kuumien pintojen yläpuolelle, eikä päästää sitä kosketukseen öljyjen kanssa.
- Rikkinäiset verkkokaapelit korjaa vain ammattihenkilö.
- Käytössä olevan pistorasian on aina oltava tavoitettavissa.
- Tämä laite ei ole tarkoitettu käytettäväksi henkilöille (lapset mukaanluetuina), joiden fyysiset, sensoriset tai henkiset kyvyt ovat rajoitettuja tai joilta puuttuu kokemus ja tieto, paitsi jos heitä valvoo heidän turvallisuudesta vastuussa oleva henkilö tai he saivat häneltä opastusta laitteen käyttämiseen. Lapsia on pidettävä silmällä, jotta voidaan olla varmoja siitä, että he eivät leiki laitteella.
- Laitetta ei saa koskaan käyttää epätasaisilla pinnoilla ja pehmeillä alustoilla.

- VAROITUS: Käytön aikana ei saa peittää ilman imu- ja poistoaukkoja – tulipalovaara!
- Laitetta ei saa käyttää pienissä tiloissa (alle 4m<sup>2</sup> pinta-ala), helposti räjähtävässä ympäristössä, eikä pyykin kuivaamiseen.
- Ei saa koskea ritilään, koska se saavuttaa korkeita lämpötiloja.
- Laitetta ei saa koskaan jättää ilman valvontaa.
- Ei saa työntää esineitä ja / tai sormia laitteen aukkoihin.
- Palavat laitteet sammutetaan vain sammutuspeitteellä.

## Käyttöönotto/Käyttö

1. Kun olette asettanut ANNA:n halutulle paikalle, liitätkää kaapeli (9) pistorasiaan.
2. Painakaa käynti/seis-kytkintä (2), jotta ANNA käynnistyy.
3. Tehoasteen säätökytkimellä (3) voitte säätää ANNA:n tehon
  - a. Nappi painettuna = 2000W/1200W (little)
  - b. Painamatta nappia = 1200W/700 W (little)
4. Termostaatti (4): Termostaatti tarjoaa Teille huoneen lämpötilan asteet-toman säätämisen.

Säätäminen: Jotta korkein mahdollinen lämpötila voidaan saavuttaa, kääntäkää termostaattia vasemmalle (aurinko-tunnusmerkki), alinta mahdollista lämpötilaa varten kääntäkää termostaattia oikealle (kylmä-tunnusmerkki).

Suositus: Kääntäkää termostaatti korkeimpaan mahdolliseen lämpötilaan, ja kun haluamanne lämpötila on saavutettu, kääntäkää termostaattia oikealle, kunnes lämmitin lakkaa toimimasta. Kun huoneen lämpötila laskee, ANNA alkaa automaattisesti taas toimia.

**Viite: Varmistakaa, että lämmittimen ja seinän tai muiden suurten esineiden välillä on aina tarpeeksi tilaa. Ilmavirta ei saa katketa joidenkin esineiden johdosta.**

## Puhtaanapito

Ennen jokaista huoltoa ja joka käytön jälkeen pysäyttäkää laite ja irroittakaa se pistorasiasta.

- **Huomio:** Laitetta ei koskaan saa asettaa veteen (oikosulkuvaara).
- Puhdistus suoritetaan hankaamalla kostealla tilkulla, ja sen jälkeen laite kuivataan huolellisesti.
- Jos suodatin (7) sisääntuloritilässä on tullut pölyiseksi, poistakaa ja peskää se tai puhdistakaa se pölynimurilla.

## Korjaukset/Jätehuolto

- Sähkölaitteiden korjauksia (verkkokaapelin vaihto) saa suorittaa yksinomaan opetettu ammattihenkilökunta. Asiantuntemattomien suorittamissa korjauksissa takuu lakkaa olemasta voimassa ja kaikki vastuu hylätään.
- Älkää koskaan käyttäkö laitetta, jos kaapeli tai pistoke ovat vahingoittuneet, jos laite toimii väärin, jos se on pudonnut maahan tai muuten vioittunut (halkeamia/murtumia suojuksessa).
- Älkää työntäkö minkäänlaisia esineitä laitteeseen.
- Loppuun kulunut laite tehdään heti käyttökelvottomaksi (verkkokaapeli

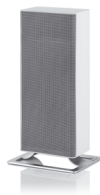


katkaistaan) ja se viedään tähän tarkoitukseen määrätyle keräyspaikalle. Älkää viekö sähkölaitteita talousroskiin, käyttäkää kunnan keräyspaikkoja. Kysykää kunnanhallinnosta keräyspaikkojen sijainnit. Jos sähkölaitteita huolletaan pois ilman valvontaa, niistä voi ajan mittaan lähteä vaarallisia aineita pohjaveteen ja siten ravintoketjuun, tai kasvisto ja eläimistö myrkyttyvät vuosikausiksi. Jos korvaatte laitteen uudella, myyjä on laillisesti velvoitettu vähintään ottamaan vastaan vanhan kierrätykseen ilmaiseksi.

### **Teknillisiä tietoja**

Nimellisjännite	220-240V
Nimellisteho	ANNA 2000/1200W, ANNA little 1200/700W
Mitat	ANNA 146mm x 367 x 95 mm ANNA little 146 mm x 236 x 95 mm (leveys x korkeus x syvyys)
Paino n.	ANNA 1.96 kg, ANNA little 1.5 kg
Äänitaseo pienempi kuin	46 dB(A)
Täyttää EU-määräyksen	CE/WEEE/RoHS

### **Teknilliset muutokset pidätetään**





# Garantie/Warranty/Garantie Garantía/Garantie/Garanti/ Takuu

## 2 Jahre Garantie

Diese umfasst Konstruktions-, Produktions-, sowie Materialfehler. Ausgenommen sind sämtliche Verschleisssteile und unsachgemässe Benutzung oder Pflege.

## 2 Years warranty

This warranty covers defects of construction, production and material. All abrasion parts are excluded and also inappropriate usage or maintenance.

## Garantie 2 ans

Cette garantie couvre les défauts de construction, de fabrication et de matériaux. En sont exclues toutes les pièces d'usure et d'utilisation pas correcte ou mauvaise entretien.

## 2 años de garantía

Esta garantía cubre los defectos de construcción, de fabricación y de materiales. Todas las piezas de desgaste están excluidas.

## 2 jaar garantie

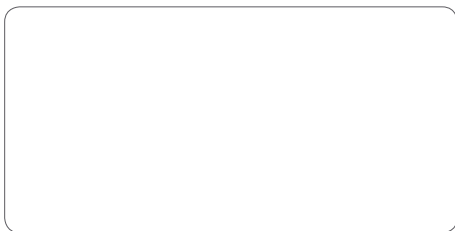
Deze omvat de constructie-, productie en materiaal fouten. Hier buiten vallen de gebreken ten gevolgen van nalatig gebruik of Interferentie op het toestel.

## 2 års garanti

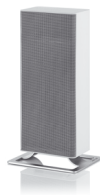
Garantien omfatter konstruktions-, produktions- og materialefejl. Sliddele og fejlbrug er ikke indbefattet.

## 2 vuoden takuu

Takuu käsittää konstruktio-, tuotanto- sekä materiaalivirheet. Takuun ulkopuolelle jäävät kaikki kuluvat osat sekä asiantuntematon käyttö tai hoito.



Stempel Verkaufsstelle / Retailer's stamp /  
Cachet du point de vente / Sello del establecimiento de venta /  
Stempel verkoopadres / Butikkens stempe / Leima myyntikonttori









Design by Matti

**Thanks to** all people involved in this project: Del Xu for his engagement, ideas and organisation, John Ye for the engineering and Liang Weibiao for his CAD work, Claudia Fagagnini and Paul Gsell for the photos, Matti Walker for the timeless design and graphic work.

Martin Stadler, CEO Stadler Form Aktiengesellschaft