

SONOS PLAYBAR

Productgids

DIT DOCUMENT BEVAT INFORMATIE DIE ZONDER VOORAFGAANDE KENNISGEVING KAN WORDEN GEWIJZIGD.

Niets uit deze uitgave mag worden vermenigvuldigd of overgedragen in enige vorm of via enige methode, elektronisch of mechanisch, met inbegrip van maar niet beperkt tot fotokopieën, opnamen, zoekmachines of computernetwerken, zonder schriftelijke toestemming van SONOS, Inc.

SONOS en alle andere Sonos-productnamen en -slogans zijn handelsmerken of gedeponeerde handelsmerken van Sonos, Inc. SONOS Reg. U.S. Pat. & Tm. Off.

Sonos-producten zijn eventueel beschermd door een of meer octrooien. Informatie over de octrooien kunt u hier vinden:

sonos.com/legal/patents

iPhone®, iPod®, iPad® en iTunes® zijn in de Verenigde Staten en andere landen gedeponeerde handelsmerken van Apple, Inc.

Windows® is een in de Verenigde Staten en andere landen gedeponeerd handelsmerk van Microsoft Corporation.

Android® is een handelsmerk van Google, Inc.

JAWS is een geregistreerd handelsmerk van Freedom Scientific, Inc. in de Verenigde Staten en andere landen.

The Growl Project 2004-2012 is houder van het copyright op Growl Software

Decoderingstechnologie voor MPEG Layer-3 audio onder licentie van Fraunhofer IIS en Thomson.

SONOS maakt gebruik van MSNTP-software, ontwikkeld door N.M. Maclaren aan de Universiteit van Cambridge.

© Copyright, N.M. Maclaren, 1996, 1997, 2000; © Copyright, University of Cambridge, 1996, 1997, 2000.

Alle andere genoemde producten en diensten kunnen handelsmerken of servicemerken van de respectievelijke eigenaars zijn.

© 2004-2013, SONOS, Inc. Alle rechten voorbehouden.

SONOS PLAYBAR™

Overstelp elke kamer met homecinema-geluid in HiFi-kwaliteit en stream alle muziek van de wereld volledig draadloos. Er is geen speler die gemakkelijker is in gebruik.

- SONOS HiFi-GELUIDSKWALITEIT VOOR DE TELEVISIE. Het ontwerp van de SONOS PLAYBAR met negen-speaker overstelt elke kamer met realistisch geluid voor tv, games en films.
- EENVOUDIGE INSTALLATIE. Sluit de PLAYBAR aan op de TV met slechts één optische kabel, voor een perfecte geluidswaergave van alle, op de tv aangesloten apparaten, of het nu gaat om kabelontvangers of game-consoles.
- FLEXIBEL ONTWERP. U kunt de PLAYBAR plat op een tv-meubel of console neerzetten. Wanneer de tv aan de muur is bevestigd, kan de PLAYBAR horizontaal, boven of onder de TV worden geplaatst.
- UNIVERSEEL GELUID. De PLAYBAR is compatibel met Dolby® Digital en stereo, zodat u nooit een moment van de actie mist.

Binnen een paar minuten is de PLAYBAR klaar voor gebruik. Ga naar pagina 2 om te beginnen. Na de installatie kunt Sonos-componenten toevoegen wanneer u maar wilt.

Opmerking: Tenminste één Sonos component moet aangesloten zijn op een breedbandrouter. Wanneer de Playbar niet in de buurt van de router wordt geplaatst, kunt u in plaats daarvan een SONOS BRIDGE™ of een Sonos-speler (afzonderlijk aan te schaffen) op de router aansluiten.

Wat vindt u in de doos?

- SONOS PLAYBAR
- Netsnoer
- Optische audiokabel Toslink 1,5 m
- Ethernetkabel
- Installatiehandleiding
- Belangrijk productinformatieboekje

Wat heeft u nodig

Vereisten voor uw televisie

De PLAYBAR is compatibel met elke televisie die een optische digitale audio-uitgang heeft.

Vereisten voor uw thuisnetwerk

Het thuisnetwerk moet aan de volgende eisen voldoen:

Opmerking:Het Sonos-systeem voorziet u van online software-updates. Het netwerk moet daarom een high-speed internetverbinding hebben. Het Sonos-systeem moet eveneens geregistreerd zijn om deze updates te ontvangen. Schrijf u dus tijdens de installatie in. Sonos zal uw e-mailadres niet met andere bedrijven delen.

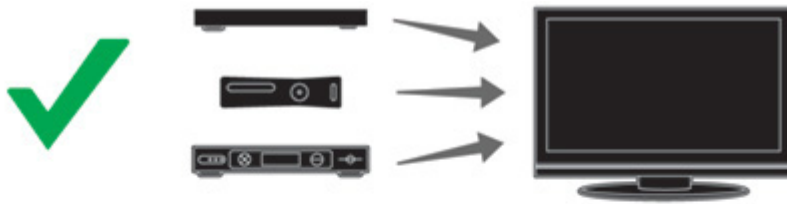
- **U moet u een router op het thuisnetwerk installeren** als de modem geen combinatie modem / router is en als u gebruik wilt maken van de automatische online-updates van Sonos of muziek wilt streamen van een online-muziekdienst. Als u geen router hebt, koop en installeer deze dan voor u verder gaat.
 - Een draadloze router in het thuisnetwerk nodig als u een Sonos-applicatie op een Android™-smartphone, iPhone®, iPod Touch®, iPad® of een andere tablet-pc wilt gebruiken. Voor meer informatie gaat u naar onze website op <http://faq.sonos.com/apps>.
- Voor een juiste weergave van online-muziekdiensten is een high-speed DSL / kabelmodem of fiber-to-the-home-breedbandverbinding nodig. (Als de internetprovider alleen internettoegang via satelliet biedt, kunt u problemen hebben met afspelen als gevolg van een fluctuerende downloadsnelheid.)
- Sluit ten minste één Sonos-component met een ethernetkabel aan op de router van het thuisnetwerk. Vervolgens kunt u draadloos andere Sonos-componenten toevoegen.
- Als u een persoonlijke muziekbibliotheek op een computer of NAS-station heeft, sluit u dit apparaat voor het beste resultaat met een ethernet kabel aan op de router van uw thuisnetwerk.

Opmerking:Voor de meest recente systeemvereisten en ondersteunde versies van besturingssystemen, gaat u naar de website op <http://faq.sonos.com/specs>.

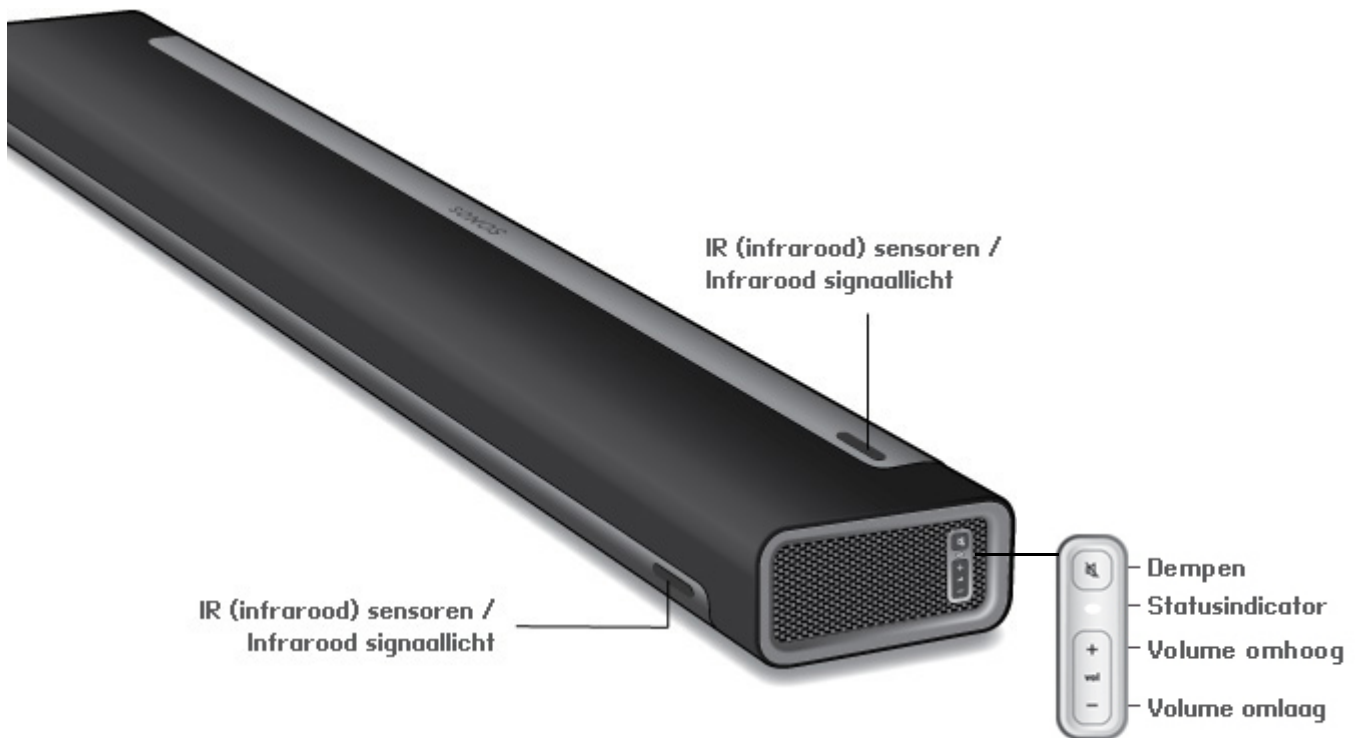
Voor u begint

Zorg dat alle externe componenten (kabelontvanger, dvd-speler, etc.) een directe aansluiting hebben op uw tv, voor u begint met installeren.

Koppel elk bestaand homecinema- of surroundsysteem los van uw tv.



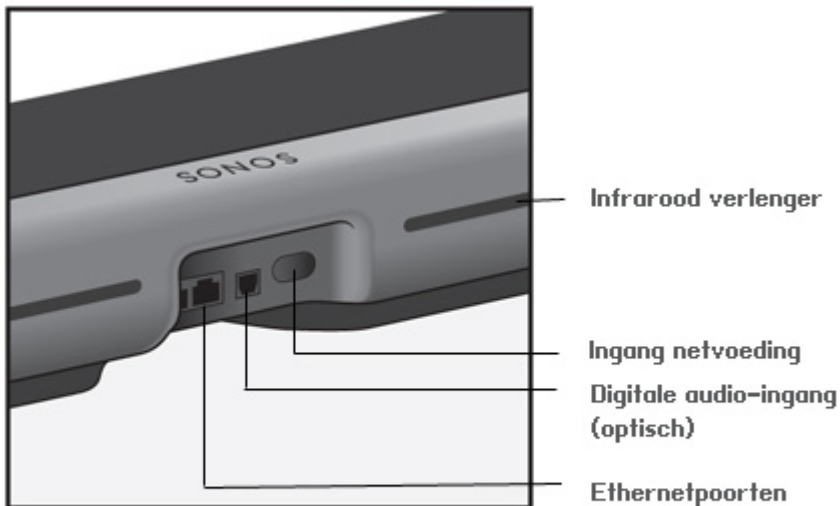
PLAYBAR voorpaneel



Opmerking: Het speakerdoek is niet verwijderbaar. Knoeien met het doek kan de PLAYBAR beschadigen.

Dempen	Druk op de knop Dempen om het geluid van de Sonos-component aan of uit te zetten.
Statusindicator	Geeft de status van de PLAYBAR aan. Als de PLAYBAR normaal werkt, brandt een wit led-lampje. Wilt u dat dit lampje niet brandt, dan kunt u deze instelling aanpassen. Voor meer informatie raadpleegt u "Wit statuslampje" op pagina 15. Ga naar "Uitleg van statusindicatoren" op pagina 29 voor een overzicht van alle statusindicatoren.
Volume omhoog (+) Volume omlaag (-)	Druk op deze knoppen om het volume naar omhoog of omlaag aan te passen.
IR (infrarood) sensoren / Infrarood signaallicht	De IR-sensor ontvangt de signalen van een afstandsbediening. Wanneer de PLAYBAR een opdracht voor volume of dempen ontvangt, licht het IR-signaallicht tijdelijk op. Wilt u dat dit lampje nooit brandt, dan kunt u deze instelling aanpassen. Voor meer informatie raadpleegt u "Infrarood signaallicht" op pagina 14.

Achterpaneel PLAYBAR



Ethernetpoorten (2)

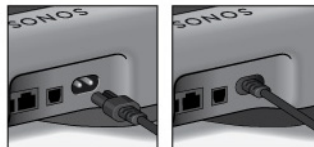
U kunt een ethernetkabel gebruiken om de PLAYBAR aan te sluiten op het thuisnetwerk.

Digitale audio-ingang (optisch)

Gebruik de (meegeleverde) optische audiokabel om de digitale audio-ingang van de SONOS PLAYBAR op de optische, digitale uitgang van uw televisie aan te sluiten. Buig of draai de kabel niet.

Ingang netvoeding

Gebruik het meegeleverde netsnoer voor het aansluiten op een stopcontact. Zorg ervoor dat u de juiste netvoedingadapter voor uw land gebruikt. *Bevestig de netvoedingadapter stevig in de PLAYBAR.*



Infrarood verlenger

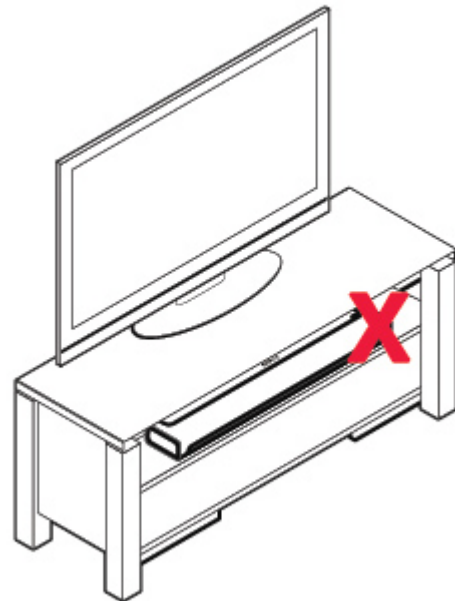
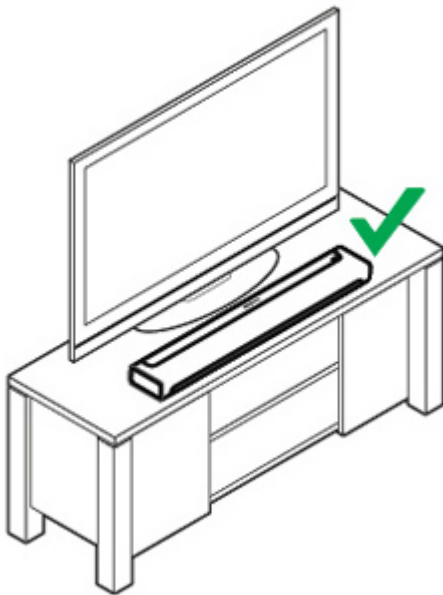
Hiermee bereiken de opdrachten van de afstandsbediening de TV wanneer de PLAYBAR voor de tv is geplaatst. Deze instelling is standaard ingesteld, maar kan worden uitgeschakeld. Voor meer informatie raadpleegt u "Infrarood verlenger" op pagina 15.

Een locatie selecteren

Door het flexibele ontwerp kan de PLAYBAR op verschillende manieren geplaatst worden. U kunt hem aan de muur monteren, onder uw televisie of op een tafel plaatsen. Zie de richtlijnen hieronder voor meer informatie.

Tafel

- Leg de PLAYBAR horizontaal en plat neer.
- Zet de PLAYBAR niet verticaal of op zijn kant neer.
- Voor een optimale geluidskwaliteit staat het verbindingspaneel **tegenover** de tv. Het SONOS-logo is het dichtst bij de tv.
- Waar de PLAYBAR geplaatst wordt, maakt niet uit, zo lang de IR-sensor van de televisie niet wordt geblokkeerd. De IR-verlenger van de PLAYBAR werkt op een afstand van 50 mm of minder.
- Plaats de PLAYBAR niet in een kast of op een afgesloten plank. De uiteinden van de PLAYBAR moeten ten minste 30cm van een muur of ander obstakel verwijderd zijn.



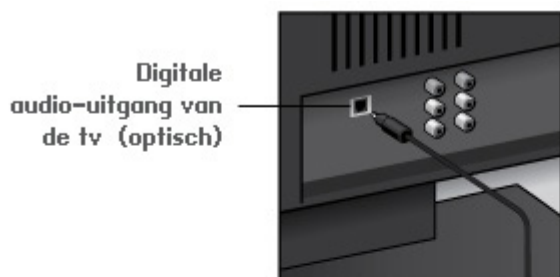
Montage aan de muur

De PLAYBAR kan boven of onder uw televisie worden gemonteerd met de muurmontagekit van de PLAYBAR (afzonderlijk aan te schaffen). Gedetailleerde instructies voor muurmontage vindt u op pagina 21.

De PLAYBAR installeren

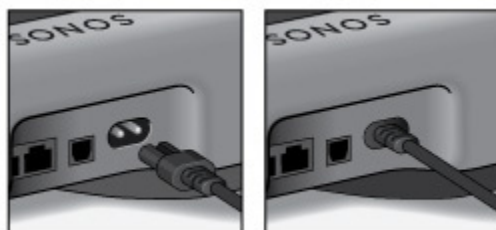
De PLAYBAR is compatibel met Sonos-softwareversie **4.0 en hoger**. Als u de PLAYBAR wilt toevoegen aan een bestaand Sonos-systeem, check uw systeem dan vóór het toevoegen van de PLAYBAR op software updates.

1. Pak de inhoud van het de verpakking voorzichtig uit.
2. Kies een locatie voor de PLAYBAR. Ga voor hulp bij deze stap naar "Een locatie selecteren" op pagina 6.
3. Verwijder beide beschermingsdopjes van de optische audiokabel
4. Sluit de optische audiokabel (meegeleverd) van de tv's digitale audio-**uitgang** (optisch) aan op de PLAYBAR's digitale audio-**ingang** (optisch). Buig of draai de kabel niet.

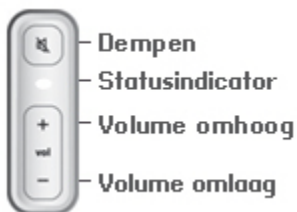


BELANGRIJK: Verwijder beide beschermingsdopjes van de optische audiokabel voor u deze bevestigt.

5. Sluit de netvoedingadapter aan op de PLAYBAR en steek de stekker in het stopcontact. *Bevestig de netvoedingadapter stevig in de PLAYBAR.*

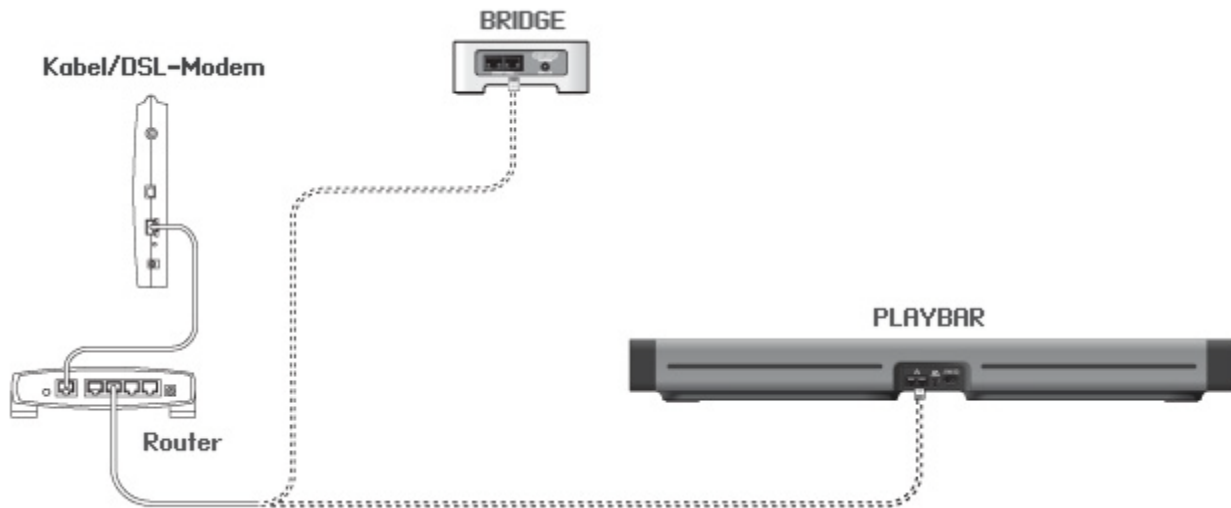


De rechter statusindicator knippert wit.

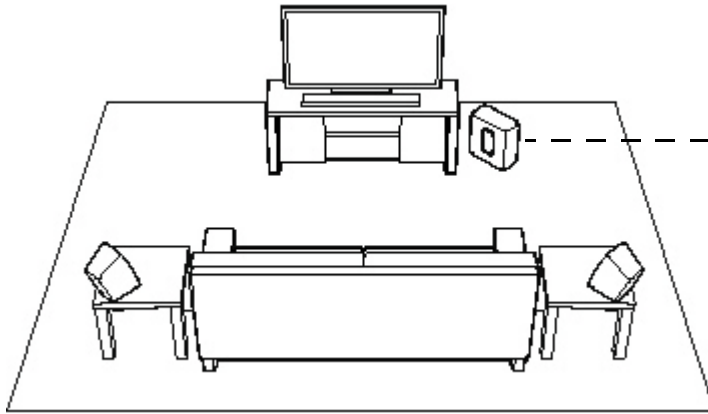


6. Kies één van de volgende opties:

- Installeert u een nieuw Sonos-systeem, sluit dan **één** sonos-component aan op uw router. Wanneer de Playbar niet in de buurt van de router is geplaatst, kunt u in plaats daarvan een SONOS BRIDGE™ of een Sonos-speler (afzonderlijk aan te schaffen) op de router aansluiten.
- Als u al een Sonos-component op uw router heeft aangesloten, slaat u deze stap over en gaat u naar stap 7.



7. De PLAYBAR kan worden gecombineerd met een SUB en twee PLAY:3's (optioneel, apart verkrijgbaar) voor het ervaren van een homecinema-geluid. Als u -één van- deze items heeft gekocht, plaats deze dan in de kamer (zie hieronder) en steek de stekker in het stopcontact.
- *U wordt gevraagd om deze componenten toe te voegen aan het Sonos-systeem nadat de PLAYBAR is toegevoegd (zie stap 8).*



Als u een SONOS SUB heeft aangeschaft, plaatst u de SUB waar deze het best in uw kamer uitkomt, staand of liggend. U kunt de SONOS SUB in een hoek plaatsen, tegen de muur, achter, onder of naast een meubel, op elk soort ondergrond.

Als u SONOS PLAY:3 surround-luidsprekers heeft gekocht, plaatst u de deze links en rechts, op gelijke hoogte of achter de belangrijkste kijkpositie. Ze kunnen zowel horizontaal als verticaal geplaatst worden, maar zorg ervoor dat beide luidsprekers in dezelfde stand staan.

8. Volg de online aanwijzingen voor het installeren van het Sonos-systeem met een handheld controller (waaronder de SONOS CONTROL, iPad®, iPhone®, iPod touch®, Android® smartphone of tablet, Kindle Fire™).

Als u op dit moment geen Sonos Controller App heeft geïnstalleerd, download deze dan uit de applicatiewinkel op uw apparaat.

Opmerking: Sonos raadt het af de Sonos Controller voor Mac of pc te gebruiken voor het installeren van de PLAYBAR.

Als u een nieuw Sonos-systeem installeert, voegt u de Sonos-componenten in onderstaande volgorde toe:

- a. Voeg de Sonos-component toe die is aangesloten op uw router.
- b. Voeg de PLAYBAR toe (als deze niet is aangesloten op uw router).
- c. Voeg elke extra Sonos-component toe die u heeft aangeschaft.

Als u aan een bestaand SONOS-systeem toevoegt:

- a. Controleer eerst op software-updates—de PLAYBAR is compatibel met Sonos-softwareversie **4.0 en hoger**.
- b. Voeg de PLAYBAR aan het Sonos-systeem toe door het selecteren van **Sonos-component toevoegen** in het menu **Instellingen** op een handheld controller.
- c. Voeg elke extra Sonos-component toe die u heeft aangeschaft.

Het is mogelijk dat u wordt gevraagd de nieuwe Sonos-componenten bij te werken nadat u deze hebt toegevoegd aan het Sonos-systeem.

Heeft u extra hulp nodig:

- Ga naar pagina 27 voor meer informatie over het uitschakelen van uw tv-luidsprekers.
- Raadpleeg pagina 10 voor meer informatie over het configureren van een afstandsbediening om met de PLAYBAR te werken.

- *Het bericht dat de tv weergeeft wanneer u het volume omhoog en omlaag bijstelt, kan mogelijk worden uitgeschakeld. Ga naar pagina 25 als u gebruik maakt van een kabel-afstandsbediening. Raadpleeg pagina 26 als u gebruik maakt van een universele afstandsbediening.*
- *Zie pagina 20 voor meer informatie over het afspelen van muziek via de PLAYBAR.*

Instellingen PLAYBAR

Volg de onderstaande stappen als u wijzigingen wilt invoeren in de instellingen van de PLAYBAR of de werking van de PLAYBAR met uw televisie.

- Instellingen afstandsbediening
- Equalizer
- Opnieuw kalibreren audio
- Dialooginstellingen tv
- Spraakversterking
- Nachtmodus
- Automatisch afspelen tv
- Infrarood signaallicht
- Infrarood verlenger
- Witte statusindicator
- Naam kamer
- SUB toevoegen / SUB verwijderen (indien SUB in gebruik)
- Toevoegen / verwijderen surround-luidsprekers (indien surround-luidsprekers in gebruik)

Instellingen afstandsbediening

Tijdens het installeren van de PLAYBAR, werd u het configureren van een afstandsbediening uitgelegd. Wanneer u deze nog niet heeft geconfigureerd, of u een andere afstandsbediening wilt gebruiken met de PLAYBAR, volgt u de onderstaande stappen.

Als u een nieuwe afstandsbediening configureert, omdat een storend bericht op de televisie verschijnt wanneer u het volume aanpast, ga dan naar "Vervelende berichten op uw TV verwijderen wanneer u een kabel, satelliet of settopbox-afstandsbediening gebruikt." op pagina 25 of naar "Vervelende berichten op uw TV verwijderen bij het gebruiken van een universele afstandsbediening." op pagina 26.

Met een handheld Sonos-controller

1. Selecteer **Instellingen kamer** in het menu **Instellingen**.
2. Selecteer de kamer waarin de PLAYBAR staat.
3. Selecteer **Installatie en bediening tv** -> **Instellingen afstandsbediening**.
Als een afstandsbediening is ingesteld voor gebruik met de PLAYBAR wordt u gevraagd of u deze wilt vervangen.
4. Neem de afstandsbediening die u wilt gebruiken met de PLAYBAR.
5. Richt de afstandsbediening op de PLAYBAR en druk op de knop **Volume omhoog** op de afstandsbediening.

- Als de afstandsbediening wordt herkend, klikt u op **Klaar**. U kunt nu met die afstandsbediening het volume en de mute-instellingen op uw PLAYBAR bedienen.
- Als de afstandsbediening niet wordt herkend, wordt u gevraagd om op extra knoppen te drukken om de installatie te voltooien.

Met de Sonos Controller voor Mac of pc

1. Selecteer **Beheren** -> **Instellingen** (pc) of **Sonos** -> **Voorkeuren** (Mac).
2. Selecteer **Instellingen kamer** als dit links nog niet wordt aangegeven.
3. Kies de kamer waarin de PLAYBAR staat in het keuzemenu *Kamerinstellingen voor*.
4. Selecteer de tab **TV-installatie**.
5. Klik op **Instellingen afstandsbediening**.
6. Neem de afstandsbediening die u wilt gebruiken met de PLAYBAR en klik op **Volgende**.
7. Richt de afstandsbediening op de PLAYBAR en druk op de knop **Volume omhoog** op de afstandsbediening.
 - Als de afstandsbediening wordt herkend, klikt u op **Klaar**. U kunt nu met die afstandsbediening het volume en de mute-instellingen op uw PLAYBAR bedienen.
 - Als de afstandsbediening niet wordt herkend, wordt u gevraagd om op extra knoppen te drukken om de installatie te voltooien.

De televisie kan een bericht weergeven wanneer u het volume omhoog en omlaag bijstelt. Ga dan naar "Vervelende berichten op uw TV verwijderen wanneer u een kabel, satelliet of settopbox-afstandsbediening gebruikt." op pagina 25 of naar "Vervelende berichten op uw TV verwijderen bij het gebruiken van een universele afstandsbediening." op pagina 26.

Equalizer (EQ)

Tijdens het installeren van de PLAYBAR, werd u de audiokalibratie uitgelegd. Indien gewenst kunt u de geluidsinstellingen (bastonen, hoge tonen, loudness) van de SONOS PLAYBAR aanpassen. *Bastonen* versterken de lagere frequenties, de *hoge tonen* versterken de hogere frequenties, terwijl de *loudness* bepaalde frequenties versterkt, inclusief de lage tonen, voor het verbeteren van de geluidskwaliteit bij laag volume.

Eventuele handmatige EQ wijzigingen die u aanbrengt worden gereset wanneer u de audio opnieuw kalibreert (zie pagina 12 voor meer informatie).

Met een handheld Sonos-controller

1. Ga naar het menu **Instellingen** en selecteer **Instellingen kamer**.
2. Selecteer de kamer die u wilt aanpassen.
3. Selecteer **Equalizer**.
4. Kies één van de volgende opties:
 - Sleep voor aanpassingen met uw vinger over de schuifregelaars voor bastonen of hoge tonen.
 - Selecteer **Aan** of **Uit** voor het aanpassen van de **Loudness**-instellingen.

Met de Sonos Controller voor Mac of pc



1. Selecteer **Beheren** -> **Instellingen** (pc) of **Sonos** -> **Voorkeuren** (Mac).
2. Selecteer **Instellingen kamer** als dit links nog niet wordt aangegeven.

3. Kies de kamer waarin de PLAYBAR staat in de lijst **Kamerinstellingen voor** en selecteer vervolgens de tab **EQ**.
4. Kies één van de volgende opties:
 - Klik en sleep de schuifregelaars voor aanpassingen aan lage of hoge tonen.
 - Klik op het selectievakje **Loudness** om deze instelling aan of uit te zetten.
5. Sluit het venster **Instellingen** wanneer de wijzigingen zijn voltooid.



Audio opnieuw kalibreren

Als u in combinatie met de PLAYBAR een SUB en / of Sonos surround-luidsprekers hebt, wilt u mogelijk aanpassingen maken na de eerste installatie. U wilt mogelijk de audio opnieuw kalibreren als u een Sonos-componenten verplaatst in de kamer. Eventuele handmatige EQ-wijzigingen worden gereset wanneer u de audio opnieuw kalibreert.

Met een handheld Sonos-controller

1. Ga naar het menu **Instellingen** en selecteer **Instellingen kamer**.
2. Selecteer de kamer waarop de surround-componenten zijn aangesloten. Dit verschijnt in het menu **Instellingen kamer** als *Kamer (+SUB)* of *Kamer (+LS+RS)* of *Kamer (+SUB+LS+RS)*.
3. Selecteer **Geavanceerde Audio** → **Audio opnieuw kalibreren**.
4. Volg de aanwijzingen voor het optimaal instellen van het geluid:
 - Als u in combinatie met de PLAYBAR een SUB hebt, wordt u gevraagd te kiezen tussen 2 twee geluidstests.
 - Druk op afspelen  voor twee volumetests, A en B , en selecteer vervolgens **geen verschil, A is harder of B is harder**. Als u geen merkbaar verschil hoort, selecteert u **Geen Verschil**.
 - Druk op afspelen  voor een geluidstest en selecteer uw voorkeur.
 - Als u in combinatie met de PLAYBAR surround-luidsprekers hebt, worden u vragen gesteld over configuratie.

Met de Sonos Controller voor Mac of pc

1. Selecteer **Beheren** -> **Instellingen** (pc) of **Sonos** -> **Voorkeuren** (Mac).
2. Selecteer **Instellingen kamer**.
3. Selecteer de kamer waarop de surround-componenten zijn aangesloten. Dit verschijnt in het menu **Instellingen kamer** als *Kamer (+SUB)* of *Kamer (+LS+RS)* of *Kamer (+SUB+LS+RS)*.
4. Selecteer de tab **Basis** en selecteer vervolgens **Audio opnieuw kalibreren**.
5. Volg de aanwijzingen voor het optimaal instellen van het geluid:
 - Als u in combinatie met de PLAYBAR een SUB hebt, wordt u gevraagd te kiezen tussen 2 twee geluidstests.
 - Druk op afspelen  voor twee volumetests, A en B , en selecteer **geen verschil, A is harder of B is harder**. Als u geen merkbaar verschil hoort, selecteert u **Geen Verschil**.
 - Druk op afspelen  voor een geluidstest en selecteer uw voorkeur.
 - Als u in combinatie met de PLAYBAR surround-luidsprekers hebt, worden u vragen gesteld over configuratie.

Dialoginstellingen tv

Met een handheld Sonos-controller

1. Ga naar het menu **Instellingen** en selecteer **Instellingen kamer**.
2. Selecteer de kamer waarin de PLAYBAR staat.
3. Selecteer **Geavanceerde Audio** -> **Dialoginstellingen tv**.
4. **Audiovertraging (Lipsync)**. Wanneer beeld en geluid niet synchroon zijn, sleept u de schuifregelaar om de geluidsvertraging te verhogen of te verlagen.

Met de Sonos Controller voor Mac of pc

1. Selecteer **Beheren** -> **Instellingen** (pc) of **Sonos** -> **Voorkeuren** (Mac).
2. Selecteer **Instellingen kamer** als dit links nog niet wordt aangegeven.
3. Kies de kamer waarin de PLAYBAR staat in het keuzemenu *Kamerinstellingen voor*.
4. Selecteer de tab **Dialog tv**.
5. Wanneer beeld en geluid niet synchroon zijn, klikt u op **Audiovertraging (Lipsync)** en sleept u de schuifregelaar om de geluidsvertraging te verhogen of te verlagen.
6. Sluit het venster **Instellingen** wanneer de wijzigingen zijn voltooid.

Extra geluidsopties tv



Spraakversterking

De instelling **Spraakversterking** maakt de dialoog op de tv beter hoorbaar. Raak het pictogram op het scherm **Now Playing** van uw Sonos-controller aan om deze optie in of uit te schakelen. (Zorg ervoor, wanneer deze optie niet zichtbaar is, dat de kamer met de PLAYBAR is geselecteerd.)



Nachtmodus

De instelling **Nachtmodus** past de audio aan voor het kijken 's nachts, zodat u het volume kunt verlagen maar nog steeds een goede balans en bereik hebt. Bij lagere volumes, worden zachte geluiden versterkt en de intensiteit van harde geluiden wordt verminderd. Raak het pictogram op het scherm **U hoort** van uw Sonos-controller aan om deze optie in of uit te schakelen. (Zorg ervoor, wanneer deze optie niet zichtbaar is, dat de kamer met de PLAYBAR is geselecteerd.)

Autoplay tv

Wanneer Autoplay tv is ingesteld op *Aan*, speelt de audio van de tv automatisch via de PLAYBAR. Wanneer u de televisie inschakelt als muziek wordt afgespeeld, stopt de muziek onmiddellijk en schakelt de PLAYBAR over naar de audio van de TV. Als de PLAYBAR bovendien deel uitmaakt van een kamergroep, wordt deze automatisch uit de groep verwijderd, wanneer de TV wordt ingeschakeld. Deze instelling is standaard op *Aan* ingesteld.

Met een draagbare Sonos-controller

1. Ga naar het menu **Instellingen** en selecteer **Instellingen kamer**.
2. Selecteer de kamer waarin de PLAYBAR staat.
3. Selecteer **Installatie en bediening tv** - > **Automatisch afspelen tv**.

4. Selecteer **Aan** of **Uit**.

Met de Sonos Controller voor Mac of pc

1. Selecteer **Beheren** -> **Instellingen** (pc) of **Sonos** -> **Voorkeuren** (Mac).
2. Selecteer **Instellingen kamer** als dit links nog niet wordt aangegeven.
3. Kies de kamer waarin de PLAYBAR staat in het keuzemenu *Kamerinstellingen voor*.
4. Selecteer de tab **TV-installatie**.
5. Schakel het selectievakje in om **Autoplay tv** in te schakelen en uit om deze instelling uit te schakelen.
6. Sluit het venster **Instellingen** wanneer de wijzigingen zijn voltooid.

Geen groep bij autoplay

Zoals bij elke Sonos-speler, kunt u de PLAYBAR met andere kamers groeperen en degroeperen. Als *Geen groep bij autoplay* is ingeschakeld, worden die Sonos kamers die zijn gegroepeerd met de PLAYBAR automatisch verwijderd uit de groep wanneer de TV wordt ingeschakeld. Deze instelling is standaard op *Aan* ingesteld.

Met een handheld Sonos-controller

1. Ga naar het menu **Instellingen** en selecteer **Instellingen kamer**.
2. Selecteer de kamer waarin de PLAYBAR staat.
3. Selecteer **Installatie en bediening tv** -> **Geen groep bij autoplay**.
4. Selecteer **Ja** of **Nee**.

Met de Sonos Controller voor Mac of pc

1. Selecteer **Beheren** -> **Instellingen** (pc) of **Sonos** -> **Voorkeuren** (Mac).
2. Selecteer **Instellingen kamer** als dit links nog niet wordt aangegeven.
3. Kies de kamer waarin de PLAYBAR staat in het keuzemenu *Kamerinstellingen voor*.
4. Selecteer de tab **TV-installatie**.
5. Schakel het selectievakje in om **Autoplay tv** in te schakelen en uit om deze instelling uit te schakelen.
6. Sluit het venster **Instellingen** wanneer de wijzigingen zijn voltooid.

Infrarood signaallicht

Wanneer een IR-sigitaal wordt verzonden, gaat op de PLAYBAR een lampje branden. Indien gewenst, kunt u deze optie aanpassen, zodat het IR-licht nooit brandt. Deze instelling is standaard op *Aan* ingesteld.

Met een handheld Sonos-controller

1. Ga naar het menu **Instellingen** en selecteer **Instellingen kamer**.
2. Selecteer de kamer waarin de PLAYBAR staat.
3. Selecteer **Installatie en bediening tv** -> **Infrarood signaallicht**.
4. Selecteer **Aan** of **Uit**.

Met de Sonos Controller voor Mac of pc

1. Selecteer **Beheren** -> **Instellingen** (pc) of **Sonos** -> **Voorkeuren** (Mac).
2. Selecteer **Instellingen kamer** als dit links nog niet wordt aangegeven.
3. Kies de kamer waarin de PLAYBAR staat in het keuzemenu *Kamerinstellingen voor*.
4. Selecteer de tab **TV-installatie**.
5. Schakel het selectievakje in om **Infrarood signaallicht** in te schakelen en uit om deze instelling uit te schakelen.
6. Sluit het venster **Instellingen** wanneer de wijzigingen zijn voltooid.

Infrarood verlenger

Wanneer de PLAYBAR voor de tv op een tafel wordt geplaatst, kan dit de infraroodsensor van de tv blokkeren. Met de instelling Infrarood verlenger kan de PLAYBAR het signaal naar de TV herhalen. Deze instelling is standaard op *Aan* ingesteld.

Met een handheld Sonos-controller

1. Ga naar het menu **Instellingen** en selecteer **Instellingen kamer**.
2. Selecteer de kamer waarin de PLAYBAR staat.
3. Selecteer **Installatie en bediening tv** -> **Infrarood verlenger**.
4. Selecteer **Aan** of **Uit**.

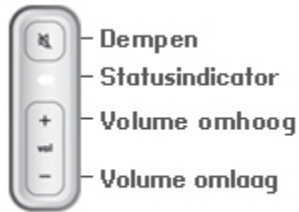
Met de Sonos Controller voor Mac of pc

1. Selecteer **Beheren** -> **Instellingen** (pc) of **Sonos** -> **Voorkeuren** (Mac).
2. Selecteer **Instellingen kamer** als dit links nog niet wordt aangegeven.
3. Kies de kamer waarin de PLAYBAR staat in het keuzemenu *Kamerinstellingen voor*.
4. Selecteer de tab **TV-installatie**.
5. Schakel het selectievakje in om **Infrarood signaallicht** in te schakelen en uit om deze instelling uit te schakelen.
6. Sluit het venster **Instellingen** wanneer de wijzigingen zijn voltooid.

Wit statuslampje

Aan de zijkant van de PLAYBAR brandt een wit lampje om aan te geven dat het apparaat normaal functioneert. Wilt u dat dit witte lampje niet brandt als de PLAYBAR normaal functioneert, kunt u dit lampje uitzetten. Deze instelling is standaard op *Aan* ingesteld.

Als de statusindicator echter oranje begint te knipperen, raadpleegt u <http://faq.sonos.com/led> "Uitleg van statusindicatoren" op pagina 29 voor meer informatie.



Met een handheld Sonos-controller

1. Ga naar het menu **Instellingen** en selecteer **Instellingen kamer**.
2. Selecteer de kamer die u wilt wijzigen.
3. Selecteer **Wit statuslampje**.
4. Selecteer **Aan** of **Uit**.

Met de Sonos Controller voor Mac of pc

1. Selecteer **Beheren** -> **Instellingen** (pc) of **Sonos** -> **Voorkeuren** (Mac).
2. Selecteer **Instellingen kamer** als dit links nog niet wordt aangegeven.
3. Kies de kamer die u wilt wijzigen in het keuzemenu *Kamerinstellingen voor*.
4. Selecteer de tab **Basis** en schakel het selectievakje in om **Wit statuslampje** in te schakelen en uit om deze instelling uit te schakelen.

Naam kamer wijzigen

Met een handheld Sonos-controller

1. Ga naar het menu **Instellingen** en selecteer **Instellingen kamer**.
2. Selecteer de kamer die u wilt wijzigen.
3. Selecteer **Naam kamer**.
4. Selecteer een nieuwe naam in de lijst en raak **OK** aan, of raak **Invoeren** aan om een unieke naam te typen.

Met de Sonos Controller voor Mac of pc

1. Selecteer **Beheren** -> **Instellingen** (pc) of **Sonos** -> **Voorkeuren** (Mac).
2. Selecteer **Instellingen kamer** als dit links nog niet wordt aangegeven.
3. Kies de kamer die u wilt wijzigen in het keuzemenu *Kamerinstellingen voor*.
4. Kies een nieuwe naam in de lijst **Naam kamer**.

SONOS SUB

Een SONOS SUB toevoegen

U kunt een SUB en een PLAYBAR combineren voor het vergroten van de homecinema-ervaring.

Met een handheld Sonos-controller

1. Ga naar het menu **Instellingen** en selecteer **Instellingen kamer**.
2. Selecteer de kamer waarin de PLAYBAR staat.
3. Selecteer **SUB toevoegen**.
4. Volg de aanwijzingen om de SUB aan het sonos-systeem toe te voegen.

Met de Sonos Controller voor Mac of pc

1. Selecteer **Beheren** -> **Instellingen** (pc) of **Sonos** -> **Voorkeuren** (Mac).
2. Selecteer **Instellingen kamer** als dit links nog niet wordt aangegeven.
3. Selecteer de tab **Basis**, en vervolgens **SUB toevoegen**.
4. Volg de aanwijzingen om de SUB aan het sonos-systeem toe te voegen.

Instellingen SUB

Volg onderstaande stappen voor het invoeren van wijzigingen in de instellingen van de SUB.

Met een handheld Sonos-controller

1. Ga naar het menu **Instellingen** en selecteer **Instellingen kamer**.
2. Selecteer de kamer waarin de PLAYBAR en de SUB staan. Dit verschijnt in het menu **Instellingen kamer** als *Kamer (+SUB)*.
3. Selecteer **Geavanceerde Audio** -> **Instellingen SUB**.
4. Kies een van de volgende opties:
 - **SUB**: Selecteer **Aan** of **Uit** om het geluid van de SUB aan of uit te zetten.
 - **Volumeregeling SUB**: Gebruik de schuifregelaar om het volume van de SUB harder of zachter te zetten. (Deze instelling kunt u gebruiken om het geluidsniveau van de subwoofer gelijk te stellen aan dat van uw hoofdspeakers).
 - **Positieaanpassing (fase)**: Selecteer **Aan** of **Uit**.

Met de Sonos Controller voor Mac of pc

1. Selecteer **Beheren** -> **Instellingen** (pc) of **Sonos** -> **Voorkeuren** (Mac).
2. Selecteer **Instellingen kamer** als dit links nog niet wordt aangegeven.
3. Kies de kamer waarin de PLAYBAR en de SUB staan in het keuzemenu *Kamerinstellingen voor*. Dit verschijnt als *Kamer (+SUB)*.
4. Selecteer de tab **SUB**.

5. Kies een van de volgende opties:
 - **SUB:** Schakel het selectievakje in of uit om het geluid van de SUB in of uit te schakelen.
 - **Volumeregeling SUB:** Gebruik de schuifregelaar om het volume van de SUB harder of zachter te zetten. (Deze instelling kunt u gebruiken om het geluidsniveau van de subwoofer gelijk te stellen aan dat van uw hoofdspeakers).
 - **Positieaanpassing (fase):** Schakel het selectievakje in of uit om deze instelling in of uit te schakelen.

Een SUB verwijderen

Met een handheld Sonos-controller

1. Ga naar het menu **Instellingen** en selecteer **Instellingen kamer**.
2. Selecteer de kamer waarop de SUB is aangesloten. Dit verschijnt in het menu *Instellingen kamer* als **Kamer (+SUB)**.
3. Selecteer **SUB verwijderen**.
4. Kies één van de volgende instellingen:
 - Wilt u de SUB op een andere Sonos-speler aansluiten, selecteer dan **Kies kamer voor SUB** en vervolgens een andere kamer.
 - Gebruikt u de SUB niet onmiddellijk, selecteer dan **SUB niet gebruiken**. *SUB (ongebruikt)* verschijnt dan in het menu **Kamers** tot u deze weer selecteert en aansluit op een andere Sonos-speler.

Met de Sonos Controller voor Mac of pc

1. Selecteer **Beheren** -> **Instellingen** (pc) of **Sonos** -> **Voorkeuren** (Mac).
2. Selecteer **Instellingen kamer** als dit links nog niet wordt aangegeven.
3. Kies de kamer waarin de PLAYBAR staat in het keuzemenu *Kamerinstellingen voor*.
4. Selecteer de tab **Basis**, en vervolgens **SUB verwijderen**.

Surround-speakers verwijderen

Surround-speakers toevoegen

U kunt eenvoudig twee PLAY:3's toevoegen, waarbij de ene fungeert als linkerkanaal en de andere als rechterkanaal in de surroundsound-ervaring. Volg onderstaande aanwijzingen om de surround-speakers toe te voegen. **MAAK GEEN** kamergroep of stereopaar omdat de functionaliteit als linker- en rechtersurround-kanaal hiermee niet goed wordt weergegeven.

Met een handheld Sonos-controller

1. Ga naar het menu **Instellingen** en selecteer **Instellingen kamer**.
2. Selecteer de kamer waarin de PLAYBAR staat.
3. Selecteer **Surround-speakers toevoegen**.
4. Volg de aanwijzingen om eerst de linker en vervolgens de rechter surround-luidspreker toe te voegen.

Met de Sonos Controller voor Mac of pc

1. Selecteer **Beheren** -> **Instellingen** (pc) of **Sonos** -> **Voorkeuren** (Mac).
2. Selecteer **Instellingen kamer** als dit links nog niet wordt aangegeven.
3. Selecteer de tab **Basis**, en vervolgens **SUB toevoegen**.
4. Volg de aanwijzingen om eerst de linker en vervolgens de rechter surround-luidspreker toe te voegen.

Instellingen surround-luidsprekers

De standaardinstelling wordt bepaald bij het kalibreren. Volg onderstaande stappen voor het invoeren van wijzigingen.

Met een handheld Sonos-controller

1. Ga naar het menu **Instellingen** en selecteer **Instellingen kamer**.
2. Selecteer de kamer waarin de PLAYBAR en de surround-luidsprekers staan. Dit verschijnt in het menu **Instellingen kamer** als *Kamer (+LS+RS)*.
3. Selecteer **Geavanceerde Audio** -> **Instellingen surround-luidsprekers**.
4. Kies een van de volgende opties:
 - SURROUND-LUIDSPREKERS: Selecteer **Aan** of **Uit** om het geluid van de surround-luidspreker aan of uit te zetten.
 - Gebruik de schuifregelaar om het volume van de surround-luidsprekers harder of zachter te zetten.

Met de Sonos Controller voor Mac of pc

1. Selecteer **Beheren** -> **Instellingen** (pc) of **Sonos** -> **Voorkeuren** (Mac).
2. Selecteer **Instellingen kamer** als dit links nog niet wordt aangegeven.
3. Kies de kamer waarin de PLAYBAR en de surround-luidsprekers staan in het keuzemenu *Kamerinstellingen voor*.
4. Selecteer het tabblad **Surround-luidsprekers**.
5. Kies een van de volgende opties:
 - SURROUND-LUIDSPREKERS: Schakel het selectievakje in of uit om het geluid van de surround-luidspreker in of uit te schakelen.
 - Gebruik de schuifregelaar om het volume van de surround-luidsprekers harder of zachter te zetten.
6. Sluit het venster **Instellingen** wanneer de wijzigingen zijn voltooid.

Surround-speakers verwijderen

Met een handheld Sonos-controller

1. Ga naar het menu **Instellingen** en selecteer **Instellingen kamer**.
2. Selecteer de kamer waarop de surround-luidsprekers zijn aangesloten. Dit verschijnt in het menu *Instellingen kamer* als **Kamer (+LS+RS)**.
3. Selecteer **Surround-speakers verwijderen**.

4. Selecteer **Volgende** om de surround-luidsprekers te ontkoppelen van het surround-systeem. Waren dit nieuwe PLAY:3's, dan verschijnen zij als **Ongebruikt** in het menu **Kamers**. Gebruik u de PLAY:3's al eerder, keren zij terug naar de staat van dat moment.

U kunt ze nu naar een andere kamer verplaatsen voor individueel gebruik. Voor uitleg over hoe u ze weer kunt toevoegen als surround-luidsprekers, gaat u naar "Surround-speakers toevoegen" op pagina 18.

Met de Sonos Controller voor Mac of pc

1. Selecteer **Beheren** -> **Instellingen** (pc) of **Sonos** -> **Voorkeuren** (Mac).
2. Selecteer **Instellingen kamer** als dit links nog niet wordt aangegeven.
3. Kies de kamer waarin de PLAYBAR staat in het keuzemenu *Kamerinstellingen voor*. De naam van de kamer verschijnt als *Kamer (+LS+RS)*.
4. Selecteer de tab **Basis**, en vervolgens **surround-luidsprekers verwijderen**. Waren dit nieuwe PLAY:3's, dan verschijnen zij als **Ongebruikt** in het menu **Kamers**. Gebruik u de PLAY:3's al eerder, keren zij terug naar de staat van dat moment.

Muziek afspelen

De PLAYBAR fungeert als alles-in-één Sonospeler waarmee u alle muziek van de wereld kunt streamen. Kies de kamer waarin de PLAYBAR staat en selecteer een muziekbron in het menu **Muziek**.



Radio. Kies uit meer dan 100.000 gratis internetradiostations, podcasts en radioprogramma's.

Als u een internetradiostation zoekt, hoeft u alleen maar **Radio** te selecteren en een station te kiezen.



Meer muziek. Een muziekbron selecteren.

Sonos is compatibel met verschillende muziekservices. Bezoek onze website op www.sonos.com/music voor de meest recente lijst. (Het is mogelijk dat sommige muziekservices in uw land niet beschikbaar zijn. Controleer de website van de muziekservices voor meer informatie.)

- U kunt muziekservices toevoegen met een handheld controller, door **Meer muziek** aan te raken in het menu **Muziek** en de muziekservice te selecteren.

- U kunt muziekservices toevoegen met een Mac of pc, door in het menu **Beheren, Instellingen service**> en vervolgens de muziekservice te selecteren.

Wanneer gebruikersnaam en wachtwoord door de muziekservice zijn geverifieerd, hebt u direct toegang tot de muziekservice via het menu **Muziek**.

Wanneer een gratis proefversie van een muziekservice zichtbaar is, kunt u de aanwijzingen volgen om deze te activeren. Als u na de proefperiode naar de muziek wilt blijven luisteren, moet u een abonnement nemen op de muziekservice.



Muziekbibliotheek. Speel tracks vanaf de computer of een willekeurig NAS-apparaat (Network Attached Storage).

Als u muziek hebt opgeslagen op uw computer, raadt Sonos aan muziek toe te voegen met de Sonos Controller voor Mac of pc door in het menu **Beheren, Instellingen muziekbibliotheek** te selecteren.

Raadpleeg voor meer informatie, de producthandleiding voor uw controller op www.sonos.com/support.

Ga voor een complete lijst van muziekkeuzes naar www.sonos.com/music.

Opmerking: Als Autoplay tv is ingesteld op *Aan*, stopt de PLAYBAR automatisch met het spelen van muziek en schakelt over naar het geluid van de tv als deze is ingeschakeld. Voor meer informatie raadpleegt u "Autoplay tv" op pagina 13.

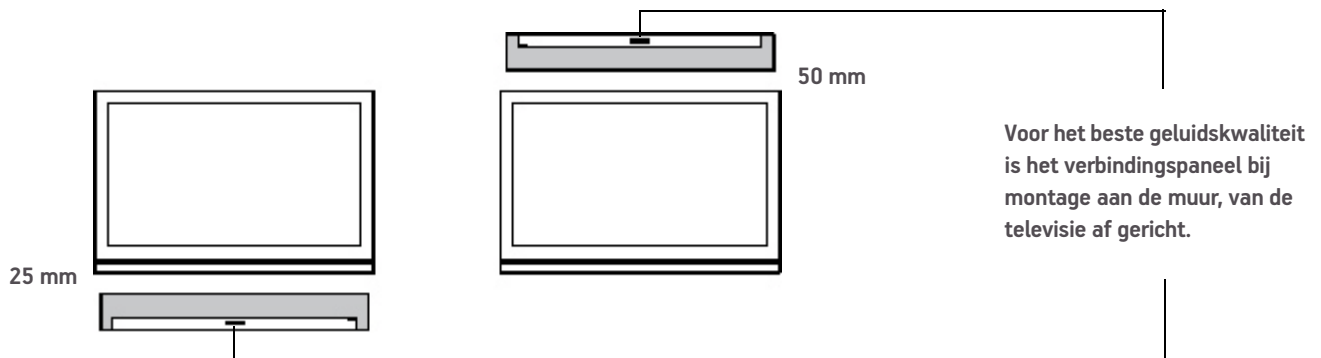
Aan de muur hangen

De PLAYBAR kan boven of onder uw televisie worden gemonteerd met de muurmontagekit van de PLAYBAR (afzonderlijk aan te schaffen). Voor een optimale geluidskwaliteit is het verbindingspaneel van de televisie af gericht. Het SONOS-logo is het verst verwijderd van de tv.

Opmerking: Het wordt aanbevolen dat u het netsnoer en audiokabels op de PLAYBAR aansluit voor montage aan de muur.

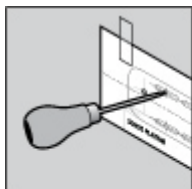
Benodigheden:

- Muurmontagekit PLAYBAR (afzonderlijk verkocht)
 - Afplaktape
 - Priem of een ander puntig voorwerp
 - Kruiskop schroevendraaier
 - Boormachine met kruiskop.
1. Houd de Sjabloon voor muurmontage van de PLAYBAR (inbegrepen in de muurmontagekit) in de gewenste positie op de muur. De PLAYBAR kan zowel boven als onder de televisie worden gemonteerd.



BELANGRIJK: Voor optimale geluidskwaliteit, raadt Sonos het volgende aan:
Laat bij montage **onder** een televisie 25 mm speling tussen de PLAYBAR en de tv.
Laat bij montage **boven** een televisie 50 mm speling tussen de PLAYBAR en de tv.

2. Gebruik een waterpas (inbegrepen in de muurmontagekit) om ervoor te zorgen dat de sjabloon horizontaal geplaatst is en plak de sjabloon vervolgens stevig op de muur vast.
3. Gebruik een priem of een ander scherp voorwerp om 4 kleine gaatjes te maken op de 4 op de sjabloon gemarkeerde plaatsen. (Indien nodig, zijn voor extra versterking 2 reserveschroeven en pluggen bij de muurmontagekit bijgeleverd.) De plaatsing kan variëren, maar de gaten moeten in de hoeken worden gepositioneerd, niet in het midden.



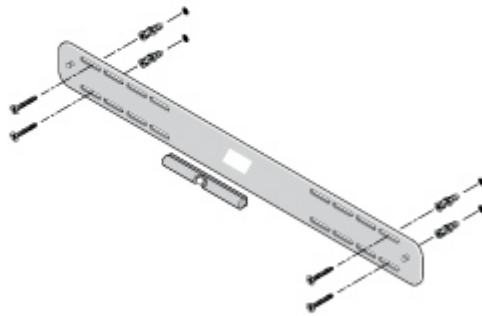
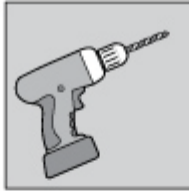
4. Verwijder de sjabloon van de muur.
5. Boor de gaten eventueel voor.
Omdat de pluggen en schroeven zelfborend zijn, is deze stap optioneel. Voorboren resulteert echter in een preciezere installatie. Zie de tabel hieronder voor meer informatie.

Soort muur	Vorboren	Pluggen gebruiken	Schroeven gebruiken
Houten muur (skeletbouw)	3 mm boor	Nee	Ja
Stenen muur (kalkzandsteen)	4,5 mm	Ja	Ja
Hardboard of dubbel gipsplaatmuur	4,5 mm	Ja	Ja
Gestucte muur	6,5 mm	Ja	Ja
Betonnen of bakstenen muur	3 mm boor	Ja	Ja

6. Bevestig de pluggen (bij de muurmontagekit geleverd).
 - Gebruik geen pluggen bij het boren in een houten muur.
 - Draai bij boren in gipsplaat, de pluggen met een kruiskopschroevendraaier in de muur totdat de kop tegen de net onder

het wandoppervlak komt. Draai de pluggen niet te strak aan.

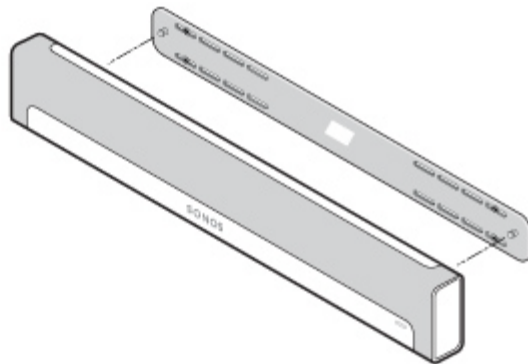
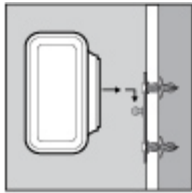
Opmerking: De pluggen kunnen worden bevestigd met een schroefboormachine of een gewone boormachine met kruiskopbitje. Wanneer u in gipsplaat boort, kan het oppervlak van de muur enigszins vervormen of rimpelen als de plug is bevestigd. Dit is niet ongebruikelijk.



7. Bevestig de muurbeugel van de Playbar aan de muur met de, in de montagekit meegeleverde schroeven. Controleer met de waterpas een laatste keer op nauwkeurigheid en draai de schroeven vervolgens stevig vast.

Opmerking: Blijf als u pluggen heeft gebruikt enkele seconden doorboren, ook als de schroef bevestigd lijkt. De plug draait waarschijnlijk lichtjes terwijl deze zich in de muur uitzet.

8. Hang de PLAYBAR stevig op de 2 beugels.



Eenvoudige problemen oplossen

Waarschuwing: Het product mag in geen enkel geval worden gerepareerd door iemand anders dan een geautoriseerd Sonos-reparatiecentrum. Gebeurt dat wel, dan vervalt de garantie. Neem contact op met de klantenservice van Sonos voor meer informatie. Om het risico van een elektrische schok te voorkomen, mag het systeem niet worden geopend. Het speakerdoek is niet verwijderbaar. Knoeien met het doek kan de PLAYBAR beschadigen.

Als zich een probleem voordoet, kunt u de onderstaande suggesties voor probleemoplossing uitproberen. Als het probleem daarmee niet kan worden verholpen of als u niet zeker weet wat u moet doen, neemt dan contact op met de klantenservice van Sonos, die u graag zal helpen.

- **Klantenservice**
 - **Website:** Bezoek onze website op www.sonos.com/support. U kunt daar onze Forums bezoeken, de veelgestelde vragen (FAQ) raadplegen, of hulp aanvragen.
 - **E-mail:** support@sonos.com
 - Voor meer informatie kunt u ook het PLAYBAR Reference Center raadplegen op <http://moreinfo.sonos.com/PLAYBAR>.

PLAYBAR wordt niet gedetecteerd bij de installatie

- Is uw Sonos-systeem bijgewerkt met de laatste updates? *Voor de Sonos PLAYBAR is softwareversie 4.0 of hoger vereist.*
- Is het netsnoer goed bevestigd? *Bevestig de netvoedingadapter stevig in de PLAYBAR.*
- Als dat niet het probleem is, kan het netwerk verhinderen dat de PLAYBAR verbinding maakt met het Sonos-systeem.

Probeer de Sonos-componenten dichter bij elkaar te zetten.

Vervelende berichten op uw TV verwijderen wanneer u een kabel, satelliet of settopbox-afstandsbediening gebruikt.

Nadat u de tv-luidsprekers hebt uitgeschakeld, kan de televisie een vervelend of verwarrend bericht weergeven wanneer u het volume op de PLAYBAR aanpast. Dit bericht kan u eraan te herinneren dat de tv-luidsprekers zijn uitgeschakeld, of een volume-indicator los van het geluid van de Playbar. Als u een programmeerbare afstandsbediening heeft, kunt u de onderstaande stappen proberen. Deze stappen configureren de afstandsbediening om opdrachten voor het volume te sturen die alleen worden herkend door de PLAYBAR. Het bericht zal dan niet meer verschijnen wanneer u het volume verhoogt of verlaagt.

Raadpleeg de gedrukte handleiding van uw afstandsbediening of het online helpmenu op uw kabel / satelliet / settopbox, aangezien de specifieke details zullen verschillen. Zoek in "Referentielinks:" op pagina 31 als u de instructies voor uw afstandsbediening niet kunt vinden. Als uw apparaat of service provider daar niet staat vermeld, neem dan contact op met de uw internet service provider voor extra hulp.

Identificeer een ongebruikt apparaattoets

Uw afstandsbediening kan waarschijnlijk meerdere apparaten bedienen. De apparaattoetsen bevinden zich meestal aan de bovenkant van de afstandsbediening en het heten TV / Cable / CBL / STB / DVD / AUX. Identificeer een apparaattoets die momenteel niet wordt gebruikt (bijvoorbeeld de AUX-toets).

Als u met de afstandsbediening geen andere apparaten kunt programmeren, kunt u een universele afstandsbediening aanschaffen om het gemakkelijker te maken alle apparaten te bedienen. Sonos beveelt de Logitech[®] Harmony[®] universele afstandsbediening aan. Voor meer informatie raadpleegt u pagina 27.

De niet gebruikte apparaattoets programmeren

Met het programmeren van de niet-gebruikte apparaattoets worden nieuwe opdrachten voor het volume aan uw afstandsbediening toegevoegd.

Raadpleeg de bijgeleverde handleiding van uw afstandsbediening of het online helpmenu op uw kabel / satelliet / settopbox, aangezien de specifieke details kunnen verschillen. Wanneer u de instructies niet kunt vinden, probeer dan te zoeken in "Referentielinks:" op pagina 31 of neem contact op met uw service provider voor extra hulp.

- Selecteer uit de lijst met codes die kunnen worden geprogrammeerd, een SONOS code als deze verschijnt in de lijst.
- Wanneer SONOS niet in de lijst verschijnt, selecteert u een code van een willekeurige fabrikant, **die verschilt van het merk van uw tv of andere apparaten die zijn aangesloten op de tv**. Wanneer u bijvoorbeeld een Vizio-tv en een Samsung Blu-ray-speler heeft, kiest u een Panasonic-code uit de lijst.
- *ZOEK NIET automatisch naar een code.*

Volumevergrendelen afstandsbediening

Volumevergrendeling van het nieuwe apparaat zorgt ervoor dat de afstandsbediening altijd de nieuwe opdrachten voor het volume verstuurt.

Naar deze functie wordt waarschijnlijk verwezen als *volume lock* of *volume punch* in de handleiding van uw afstandsbediening.

De PLAYBAR configureren voor deze nieuwe volume-opdrachten

Raadpleeg "Instellingen afstandsbediening" op pagina 10 voor hulp bij deze stap.

Controleer of het probleem is opgelost

Herhaal bovenstaande stappen wanneer het probleem zich blijft voordoen door een nieuwe fabrikant te kiezen bij het programmeren van de niet gebruikte apparaattoets.

Vervelende berichten op uw TV verwijderen *bij het gebruiken van een universele afstandsbediening.*

Nadat u de tv-luidsprekers hebt uitgeschakeld, kan de televisie een vervelend of verwarrend bericht weergeven wanneer u het volume op de PLAYBAR aanpast. Dit bericht kan u eraan te herinneren dat de tv-luidsprekers zijn uitgeschakeld, of een volume-indicator los van het geluid van de Playbar. Probeer de afstandsbediening met onderstaande stappen te configureren zodat het bericht niet meer verschijnt wanneer u het volume verhoogt of verlaagt.

Als u geen universele afstandsbediening heeft, beveelt Sonos de universele afstandsbediening van Logitech[®] Harmony[®] aan.

Wanneer u een Logitech universele afstandsbediening gebruikt

Als u deze afstandsbediening nieuw heeft aangeschaft, moet u eerst een Logitech-gebruikersaccount opzetten en de software van de Harmony-afstandsbediening installeren. Vervolgens volgt u de onderstaande stappen om de PLAYBAR als een nieuw apparaat toe te voegen.

1. Gebruik de USB-kabel van Logitech om uw Harmony-afstandsbediening op uw computer aan te sluiten.

Opmerking: Als u deze afstandsbediening nieuw heeft aangeschaft, moet u eerst een Logitech-gebruikersaccount opzetten en de software van de Harmony-afstandsbediening installeren.

2. Start de Logitech Harmony Remote-software of ga naar www.logitech.com/myharmony en log in op uw account. (Waar u naar geleid wordt, hangt af van het model van de Logitech universele afstandsbediening dat u hebt aangeschaft.)
3. Selecteer de instelling **Apparaat toevoegen**.
4. Kies één van de volgende opties:
 - Wanneer u Harmony-software van Logitech gebruikt:
 - Selecteer **SONOS** als fabrikant en voer de **PLAYBAR** in als de modelnaam / -nummer. Wanneer de SONOS PLAYBAR niet in hun database voorkomt, wordt u gevraagd deze toe te voegen.
 - Bevestig dat u de informatie correct hebt ingevoerd en sla uw wijzigingen op.
 - Wanneer u de Harmony-website gebruikt:
 - Typ **SONOS** in als fabrikant en de **PLAYBAR** als modelnaam. Wanneer de SONOS PLAYBAR niet in hun database voorkomt, wordt u gevraagd uw invoer te bevestigen of een andere keuze te maken.
 - Bevestig dat u de informatie correct hebt ingevoerd en sla uw wijzigingen op.

Wanneer u een andere universele afstandsbediening gebruikt

Volg de instructies op pagina 25, "Vervelende berichten op uw TV verwijderen wanneer u een kabel, satelliet of settopbox-afstandsbediening gebruikt".

Televisie-luidsprekers uitschakelen

Tijdens de installatie wordt u gevraagd de TV-luidsprekers uit te schakelen, zodat het geluid alleen uit de PLAYBAR komt. Hoewel Sonos geen instructies kan geven voor elk afzonderlijk televisie-model, kunt u de onderstaande stappen proberen. Raadpleeg de bij uw televisie geleverde handleiding, wanneer u de instelling voor het uitschakelen van de TV-luidsprekers niet kunt vinden.

1. Selecteer de knop **Menu** of **Setup** op de afstandsbediening van de televisie (niet de kabel-afstandsbediening).
Een on-screen menu verschijnt.
2. Selecteer de menu-optie die de **audio**-functies van de televisie bedient.

Opmerking: Deze menu-selectie wordt meestal aangeduid als **Audio**, **Sound**, **Tools**, of **Options** of kan worden weergegeven als het pictogram van een muzieknoot.

3. Selecteer de juiste instelling om de tv-luidsprekers *uit te schakelen*. Afhankelijk van het merk en model van uw tv, kan de keuze bestaan uit:
- *Uit / Aan*
 - *Externe luidspreker / televisie-luidspreker*
 - *Audio-systeem / televisie-luidspreker*

De **vet** gedrukte keuze schakelt de tv-luidsprekers uit.

- Wanneer geen van deze keuzes op de televisie van toepassing zijn, zoekt u een instelling waarmee de tv-output van vast naar variabel omgeschakeld wordt en probeert u deze instelling om te zetten.

Kan tv-luidsprekers niet uit schakelen

U moet alles in werking stellen om de tv-luidsprekers uit te schakelen. Sommige merken, waaronder Toshiba en Dynex, hebben deze instelling echter niet. Probeer onderstaande stappen wanneer u de tv-luidsprekers niet uit kunt schakelen.

1. Draai met de volumeknoppen op de televisie, het volume helemaal omlaag. Gebruik hiervoor niet de knop **Dempen**.
2. Vanaf dit moment gebruikt u alleen de volumeknoppen op de Sonos-controller om het volume van de PLAYBAR aan te passen.

Uitleg van statusindicatoren

Statusindicator PLAYBAR	Status	Aanvullende Informatie
Brandt wit	Ingeschakeld en aangesloten met een Sonos-speler	
Brandt groen	Geluid uit	
Knipperend wit	Bezig met opstarten	
Knipperend groen	PLAYBAR audio staat uit	
Knipperend wit en groen	Geen Sonos-speler aangesloten	
Knipperend oranje	Waarschuwingssignaal	<p>Er lijkt zich een fout voor te doen in de PLAYBAR en het volume wordt verminderd tot 75%.</p> <ul style="list-style-type: none"> Controleer de ventilatieopening om te zien of deze goed wordt gekoeld Controleer of er kortsluiting in een speaker is Controleer de kamertemperatuur om te zien of deze minder is dan 40°C Haal de PLAYBAR, wanneer dit het geval is, uit het directe zonlicht <p>Schakel het geluid van de Sonos-component uit en in Koppel het netsnoer los en laat de SUB een aantal minuten afkoelen</p>
Knipperend oranje en dan wit	Foutmelding	<p>Als de fout (zie boven) niet wordt verholpen, wordt het geluid van de Sonos-component automatisch uitgeschakeld om schade te voorkomen.</p>

Belangrijke veiligheidsinformatie

Lees deze instructies aandachtig en neem alle waarschuwingen in acht. Bewaar deze instructies op een gemakkelijk vindbare plaats en zorg ervoor dat iedereen in huis ervan op de hoogte is.

Locatie

- Installeer het apparaat niet in de buurt van extreme warmtebronnen (b.v. radiatoren, verwarmingsroosters, kachels), direct zonlicht of stofrijke omgevingen (b.v. houtbewerkingsactiviteiten).
- Stel het apparaat niet bloot aan ontvlambare vloeistoffen en/of dampen.
- Plaats het apparaat niet in kleine, nauwe ruimtes met beperkte ventilatie (b.v. in een kast, of onder een bed of bank). De uiteinden van de PLAYBAR moeten ten minste 30cm van een muur of ander obstakel verwijderd zijn.
- Zorg ervoor dat er niet over de stroomkabel kan worden gelopen en dat deze niet bekneld kan raken, vooral niet bij de stekkers, bij stopcontacten en waar deze het apparaat verlaat. De stekker in het stopcontact moet gemakkelijk bereikbaar zijn om de stroomvoorziening af te kunnen sluiten.
- Gebruik het apparaat niet in de buurt van water. Vermijd plaatsing in de nabijheid van bad, gootsteen, wastafel, washok, zwembad, e.d.
- Gebruik de PLAYBAR muurmontagekit wanneer deze aan de muur wordt bevestigd en volg de instructies nauwkeurig op. Incorrecte of gebrekkige installatie kan ertoe leiden dat het apparaat valt en persoonlijk letsel veroorzaakt.

Goede ventilatie

- Voorzie het apparaat van goede ventilatie door 2,5 cm ruimte vrij te houden aan de zij- en bovenkant.
- Ventilatie mag niet verhinderd worden door de ventilatie-openingen te blokkeren met zaken als tafelkleden, gordijnen of papier.
- Leg geen vreemde voorwerpen in het apparaat. Zit een vreemd voorwerp vast in het apparaat, haal dan de stroom van het apparaat en contacteer Sonos voor advies.

Gebruik

- Bedien en gebruik het apparaat niet met natte handen.
- Plaats geen voorwerpen op het apparaat (b.v. vazen, kopjes, bloempotten, boeken, tijdschriften, enz.)
- Gebruik alleen door de fabrikant gespecificeerde hulpstukken / accessoires.
- Haal bij onweer of als u het apparaat gedurende een lange periode niet gebruikt, de stekker uit het stopcontact.
- Wijzig het apparaat nooit en haal het nooit zelf uit elkaar.
- Ga nooit aan de PLAYBAR of de montagebeugel hangen, wanneer de PLAYBAR aan de muur is bevestigd.
- Controleer, wanneer de PLAYBAR aan de muur is bevestigd, regelmatig of de schroeven nog goed vastzitten.

Schoonmaken & onderhoud

- Houd het speakerdoek van de PLAYBAR vrij van stof, haren van huisdieren en andere kleine deeltjes.
- Gebruik de slang of het niet-bewegende borstelmondstuk van de stofzuiger om het doek te reinigen. Gebruik nooit een

roterende borstel.

- Een **kledingborstel** kan worden gebruikt om zichtbare lijnen in het speakerdoek glad te strijken. Maak het doek niet schoon met een **kledingroller**.
- Reinig de overige delen van de PLAYBAR met een droge, zachte doek. Huishoudelijke schoonmaak- of oplosmiddelen kunnen de afwerking van de Sonos-componenten beschadigen.
- Gebruik geen chemische oplosmiddelen (b.v.alcohol, benzeen, verfverdunder) of andere ontvlambare schoonmaakmiddelen om het product mee schoon te maken.
- Laat onderhoud over aan bevoegd onderhoudspersoneel. Onderhoud is nodig wanneer het apparaat schade heeft opgelopen, bijvoorbeeld wanneer een stroomkabel of een stekker beschadigd is, een vloeistof of een voorwerp in het apparaat is terechtgekomen, het apparaat is blootgesteld aan regen of vocht.

Waarschuwing: Stel het apparaat niet bloot aan regen of vocht om het risico op brand of elektrische schokken te beperken.

Referentielinks:

Verschillende handleidingen zijn online beschikbaar op <http://tv.manualsonline.com/>, voor hulp met uw televisie, of met een van de op uw tv aangesloten apparaten.

Wanneer u niet kunt vinden wat u zoekt, bieden de links van onderstaande service providers u mogelijk de hulp die u nodig heeft.

AT&T

www.att.com/esupport/

BRIGHT HOUSE NETWORKS

<http://support.brighthouse.com>

BT VISION

<http://www.bt.com/help/home>

CABLEVISION (OPTIMUM)

www.optimum.net/Support/Guides

CABLENET

<http://cablenet.com.cy/faqs/>

CHARTER

www.myaccount.charter.com/customers/support.aspx

COMCAST

<http://customer.comcast.com/help-and-support/cable-tv>

COX

www.cox.com/support/digitalcable/hdtv/

CYFROWY POLSAT

www.cyfrowypolsat.pl/

DIRECT TV

<http://support.directv.com/>

DISH NETWORK

www.mydish.com/support/manuals

KABEL DEUTSCHLAND

www.kabeldeutschland.de/info-service/

RCN

www.rcn.com/help

SKY DIGITAL

www.sky.com/helpcentre/

TIME WARNER CABLE

www.timewarnercable.com/support/

VERIZON

www22.verizon.com/Support/Residential/tv.htm

VIRGIN MEDIA

<http://help.virginmedia.com/system>