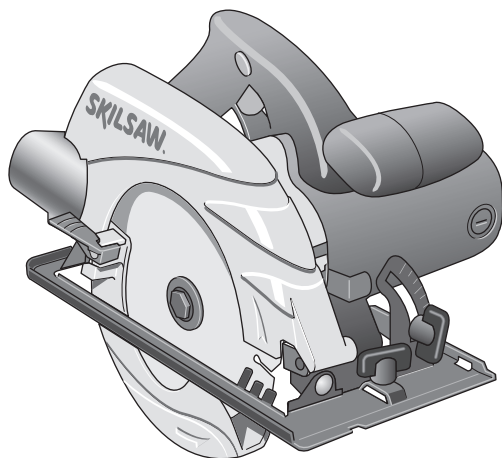


SKIL®

CIRCULAR SAW 5166 (F0155166 . . .)



| | | | | | |
|------------|--|----|------------|---|-----|
| GB | ORIGINAL INSTRUCTIONS | 7 | RU | ОРИГИНАЛЬНОЕ РУКОВОДСТВО ПО ЭКСПЛУАТАЦИИ | 78 |
| F | NOTICE ORIGINALE | 11 | UA | ОРИГІНАЛЬНА ІНСТРУКЦІЯ З ЕКСПЛУАТАЦІЇ | 83 |
| D | ORIGINALBETRIEBSANLEITUNG | 16 | GR | ΠΡΩΤΟΤΥΠΟ ΟΔΗΓΙΩΝ ΧΡΗΣΗΣ | 89 |
| NL | ORIGINELE GEBRUIKSAANWIJZING | 21 | RO | INSTRUCȚIUNI DE FOLOSIRE ORIGINALE | 95 |
| S | BRUKSANVISNING I ORIGINAL | 26 | BG | ОРИГИНАЛНО РЪКОВОДСТВО ЗА ЕКСПЛОАТАЦИЯ | 100 |
| DK | ORIGINAL BRUGSANVISNING | 30 | SK | PŮVODNÝ NÁVOD NA POUŽITIE | 105 |
| N | ORIGINAL DRIFTSINSTRUKS | 35 | HR | ORIGINALNE UPUTE ZA RAD | 110 |
| FIN | ALKUPERÄISET OHJEET | 39 | SRB | ORIGINALNO UPUTSTVO ZA RAD | 114 |
| E | MANUAL ORIGINAL | 44 | SLO | IZVIRNA NAVODILA | 119 |
| P | MANUAL ORIGINAL | 49 | EST | ALGUPÄRANE KASUTUSJUHEND | 123 |
| I | ISTRUZIONI ORIGINALI | 54 | LV | ORIĢINĀLĀ LIETOŠANAS PAMĀCĪBA | 127 |
| H | EREDETI HASZNÁLATI UTASÍTÁS | 59 | LT | ORIGINALI INSTRUKCIJA | 133 |
| CZ | PŮVODNÍM NÁVODEM K POUŽÍVÁNÍ | 64 | | | |
| TR | ORIJİNAL İŞLETME TALİMATI | 68 | | | |
| PL | INSTRUKCJĄ ORYGINALNĄ | 73 | | | |

www.skileurope.com

