


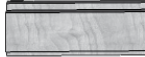



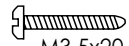
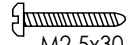



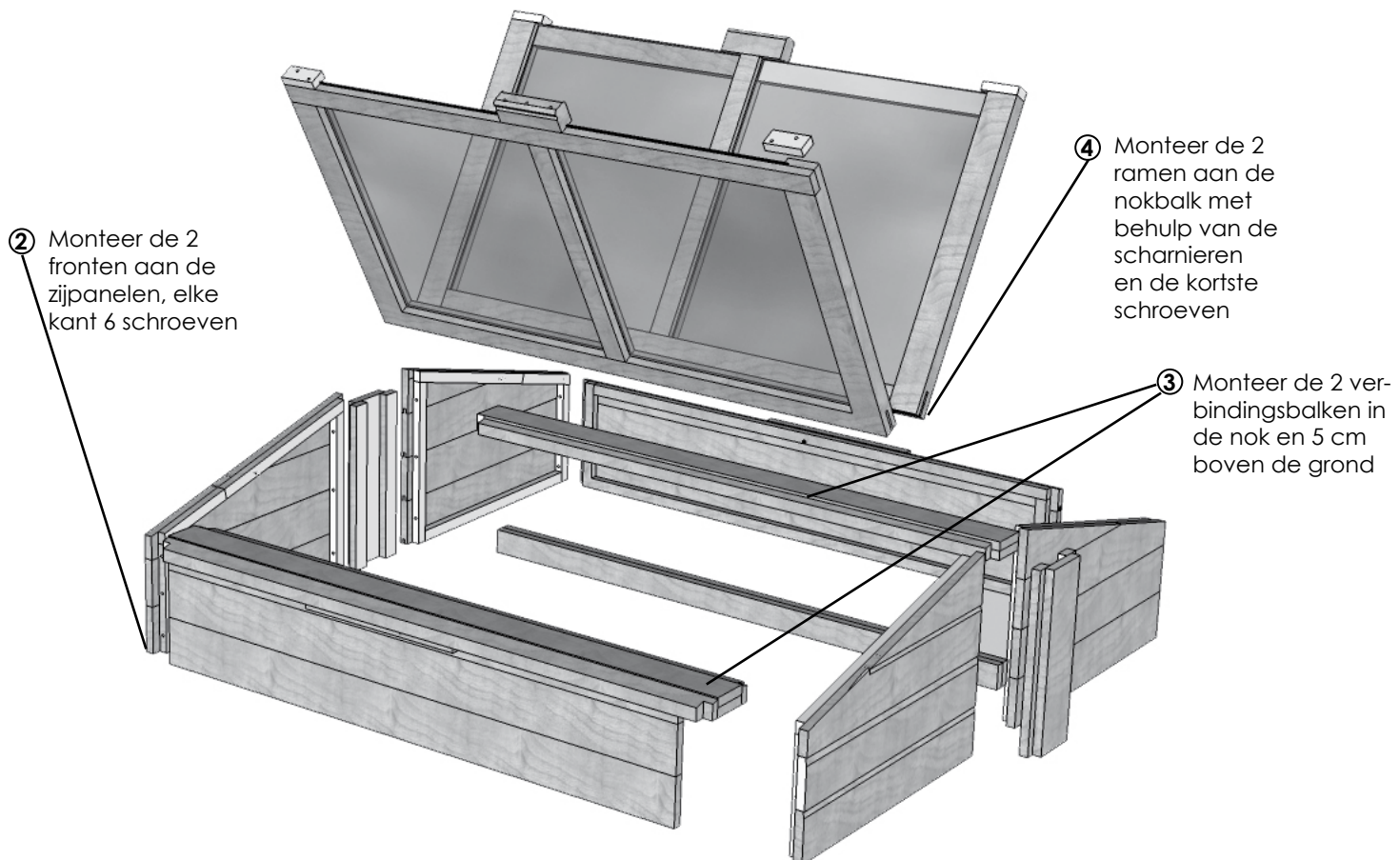
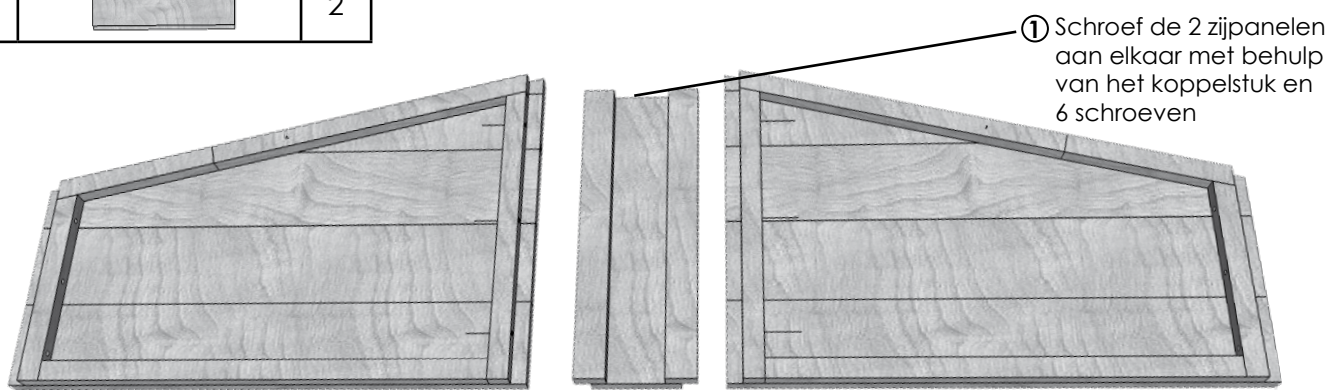
Chili Pepper

Artikelnummer RW2277 / Afmetingen: ca. 138 (l) x 120 (b) x 30/40 (h) cm

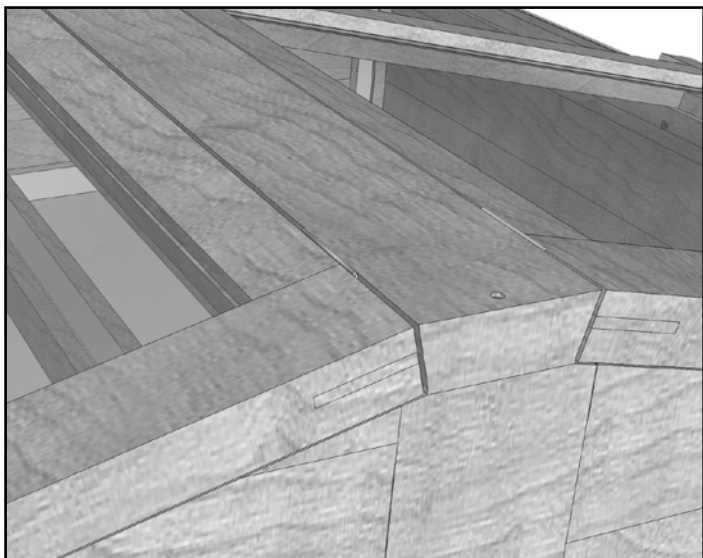
Nr.		x
1		4
2	Balken 	4
3		2
4		2

Nr.		x
5		2
6		2
7	 M3.5x45	28

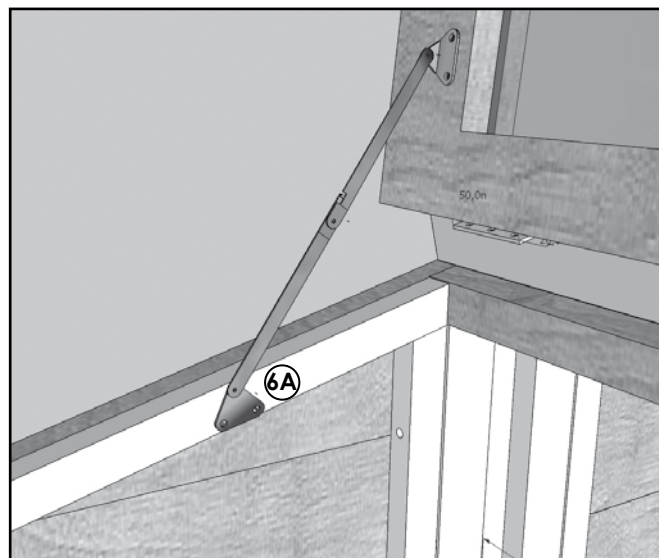
Nr.		x
8	 M3.5x20	22
9	 M2.5x30	24
10		2



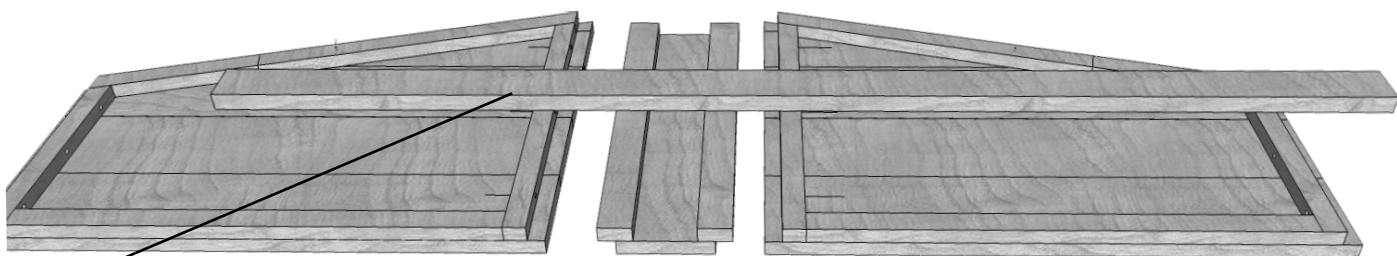
Montagehandleiding



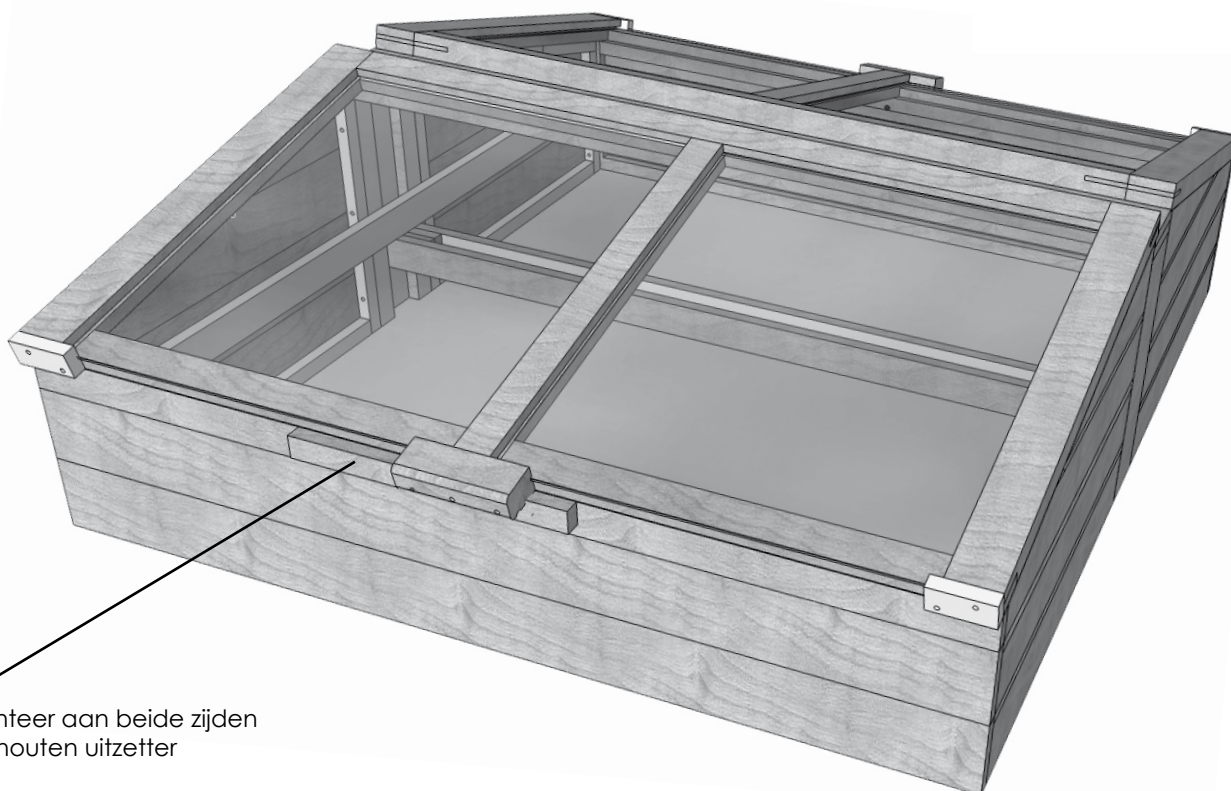
⑤ Monteer de scharnieren tussen de 2 ramen en de nokbalk



⑥ Monteer de metalen raamopener (met 4 schroeven) dusdanig dat deze open blijft staan in de stand 'open'. Attentie: beugel 6A zo monteren dat deze in gesloten positie valt in de uitsparing aan de onderkant van het raam.



⑦ Monteer 2 balken aan de binnenzijde ter versteviging van de zijpanelen



⑧ Monteer aan beide zijden de houten uitzetter