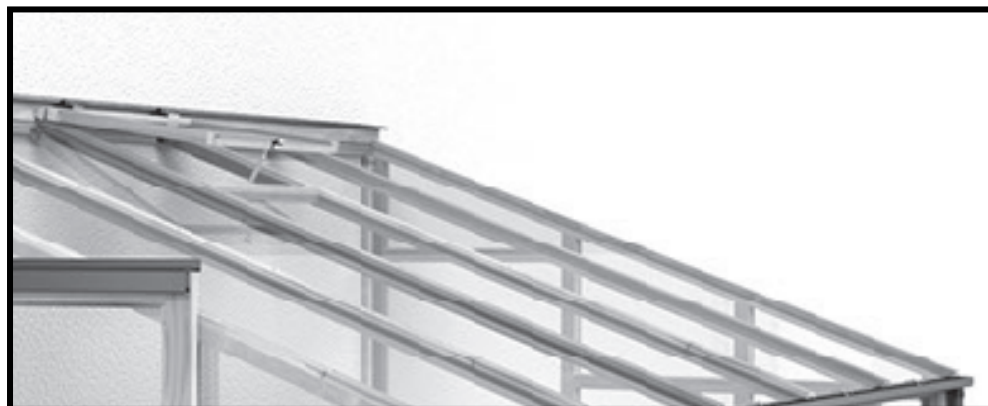


Classic Lean-To 86 / 106

Artikelnummer RW1938 / RW1940 - Afmetingen: ca. 241 (l) x 194 (b) x 150/228 (h) cm / ca. 299 (l) x 194 (b) x 150/228 (h) cm



Geachte Klant,

Het is belangrijk deze instructies goed door te nemen, alvorens te starten met de montage.

Het monteren van de Classic Lean-To muurkas is relatief eenvoudig, maar het is belangrijk dat de montage-instructies goed worden opgevolgd. Alle onderdelen zijn per bundel gelabeld en verpakt.

Basisregels

Het advies luidt de muurkas te monteren op een vaste ondergrond en tegen een stevige muur. Voor deze kas is een stalen funderingsrand optioneel verkrijgbaar. Het is dus mogelijk de kas te plaatsen op:

- Een bijpassende en optioneel verkrijgbare stalen funderingsrand
- Een verhoogde rand (bijv. van metselwerk of hout)
- Een ondergrond van tegels of ander straatwerk met een vlakke afwerking
- Een beton gegoten vloer

Een zelf gebouwde fundering moet overeenkomen met de funderingsmaten van de kas. Afhankelijk van het doel en de functie van de fundering kunnen de maatvoeringen eventueel worden aangepast. Verder bepaalt de ondergrond in grote mate de zwaarte van de fundering en de verankering daarvan. Let er altijd op dat een fundering haaks en vlak geplaatst wordt, waarbij beide diagonalen in lengte gelijk aan elkaar zijn.

Fixeren aan muur en ondergrond

Extra uitleg naar aanleiding van montagesap 9.

Voor het definitief vastzetten van de muurkas aan de achterwand is het belangrijk extra te controleren of de hoeken van de kas goed haaks zijn en te controleren of de diagonalen een gelijke afstand hebben. Dan kan de kas definitief worden gemonteerd op de fundering en tegen de muur.

Plaatsing op een stalen fundering

De optioneel verkrijgbare stalen fundering is voorzien van funderingsklemmen. Deze worden uitsluitend met de fundering meegeleverd. De funderingsklemmen kunnen aan de binnenzijde van de fundering worden 'gehaakt' en vervolgens vastgeschroefd aan het frame met schroef SC125. De funderingsklemmen worden gelijkmatig verspreid over de volledige fundering.

Plaatsing op eigen funderingsvlak / -rand

Bij plaatsing van de muurkas op een zelf gebouwde funderingsrand of -vlak, luidt het advies de aanhechtingpunten te verdelen over de verschillende panelen van de kas. Hiervoor zijn schroeven en pluggen meegeleverd. Let erop dat bij het bepalen van de bevestigingspunten er wordt geschroefd in de massieve houten delen en niet in de houtverbindingen. Hetzelfde geldt voor het vastzetten van de kas tegen de achterwand.

Gebruik een 9mm HSS (hout)boortje voor het doorboren van het houten framework. Met een 8x150 mm betonboor kan de betonnen ondergrond

worden voorgeboord, tot 110 mm diepte vanaf bovenzijde fundering.

Afmonteren

Voor het afmonteren van de Classic Lean-To wordt gebruik gemaakt van verschillende maten schroeven. Hiervoor is de kas voorzien van voorgeboorde gaten op de juiste punten van bevestiging.

Benodigd gereedschap

- Kruiskopschroevendraaier
- Elektrische of accu-schroefmachine
- Boormachine
- 8 mm betonboortje
- 9 mm HSS (hout)boortje
- Waterpas
- Meetlint
- Alleen aan de slag? Een klem kan handig zijn voor het bijhouden van de verschillende elementen.

Dakraam

Gebruik het voorgemonteerde zijvensterraam als voorbeeld voor het plaatsen van het dakraam. Het dakraam kan worden voorzien van een handmatige opener, of van een optioneel verkrijgbare automatische raamopener. Gebruik schroef SC004 voor het monteren van de raamopener.

Beglazen

Extra uitleg naar aanleiding van montagesap 11.

Het gebruik van een veiligheidsbril en werkhandschoenen zijn vereisten bij het verwerken van glas. De kas is voorzien van veiligheidsglas, dat op het vlakke deel veel sterker is dan gewoon glas, maar op de punten gevoelig is voor breuk. Behandel de glaspanelen voorzichtig.

Voordat kan worden gestart met beglazen dienen de glaslatten te worden verwijderd. Markeer of noteer de positie van elke glaslat, zodat ze eenvoudig kunnen worden teruggeplaatst. Het advies luidt de kas te beglazen met 2 personen.

Voorzorgsmaatregelen

- Houd de dakgoot schoon en vrij van blad.
- Verwijder grotere hoeveelheden sneeuw van het dak.
- Neem voorzorgsmaatregelen wanneer grotere hoeveelheden sneeuw ineens op de muurkas kunnen vallen, bijvoorbeeld van daken of uit een boom.
- Zorg ervoor dat ramen en deuren gesloten en vergrendeld zijn om windschade te voorkomen.

Informatie over het cederhout

Cederhout is een natuurproduct dat reageert op de atmosfeer waarin het is geplaatst. In een natte omgeving zal het hout vocht opnemen en dit later weer los laten. Hierdoor kan het gebeuren dat aan de binnenzijde van de muurkas het hout 'transpireert'. Dit is een natuurlijk proces.

Door de ademende functie van het hout, het opnemen en verdampen van vocht, worden de oliën die het cederhout van nature bevat zichtbaar. Deze oliën zorgen ervoor dat het hout niet rot zolang de ademende functie behouden blijft.

Met de tijd zal het hout langzaam verkleuren naar een zilvergrijze tint.

Onderhoud

In principe is onderhoud aan het framework van de kas niet nodig. Door de natuurlijke werking van het hout, zal het hout steeds harder en daarmee duurzamer worden. Indien u de oorspronkelijke kleur van het hout wil behouden is jaarlijks onderhoud nodig met een lijnolie (verkrijgbaar bij: www.royalwellserviceshop.nl).

Let er hierbij op dat de ademende functie van het hout (zoals in de vorige alinea beschreven) behouden blijft. Wanneer dit niet gebeurt zal het hout van binnenuit gaan rotten.

Verzekering

De verzekering van uw muurkas kan standaard meeverzekerd zijn onder uw huidige polisvoorwaarden, maar dat is niet altijd het geval. Neem contact op met uw verzekering voor het nagaan van de dekking bij eventuele schade aan uw kas.

Garantie

Voor dit product geldt dat schade ontstaan onder normale weersomstandigheden en bij correcte montage en onderhoud volgens de (fabrieks) instructies binnen een periode van 10 jaar na levering er garantie wordt verleend op de onderdelen van de constructie waar schade is ontstaan door productie- en/of productiefouten. De garantie betreft uitsluitend de onderdelen en niet de montage van deze onderdelen. Over glas wordt geen garantie verleend.

Opmerkingen

Dit product is geproduceerd naar hoge kwaliteitsmaatstaven. Mocht u over dit product een klachtmelding hebben, wordt verzocht hierover contact op te nemen met uw dealer, of rechtsreeks Royal Well te benaderen.

Optioneel verkrijgbaar

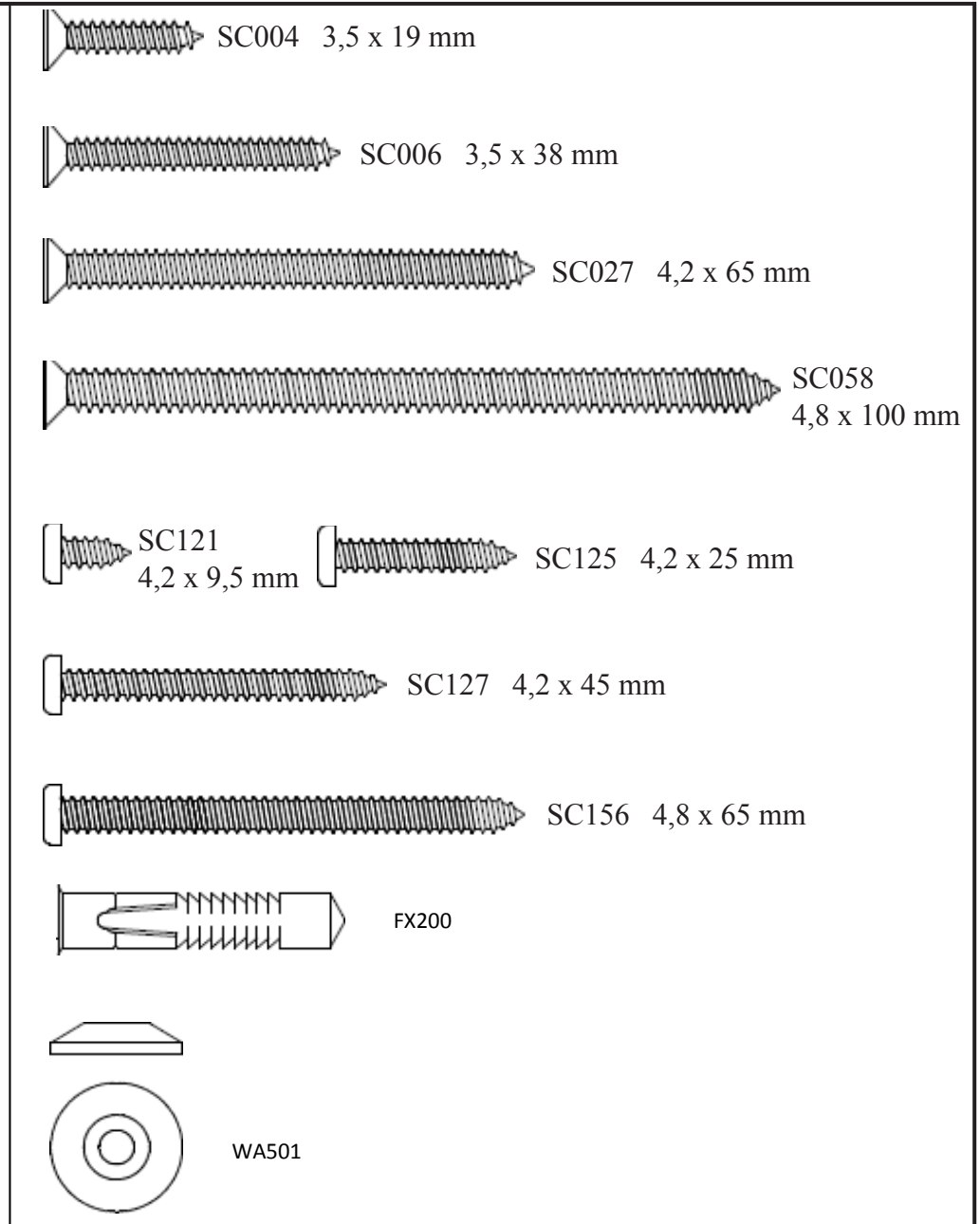
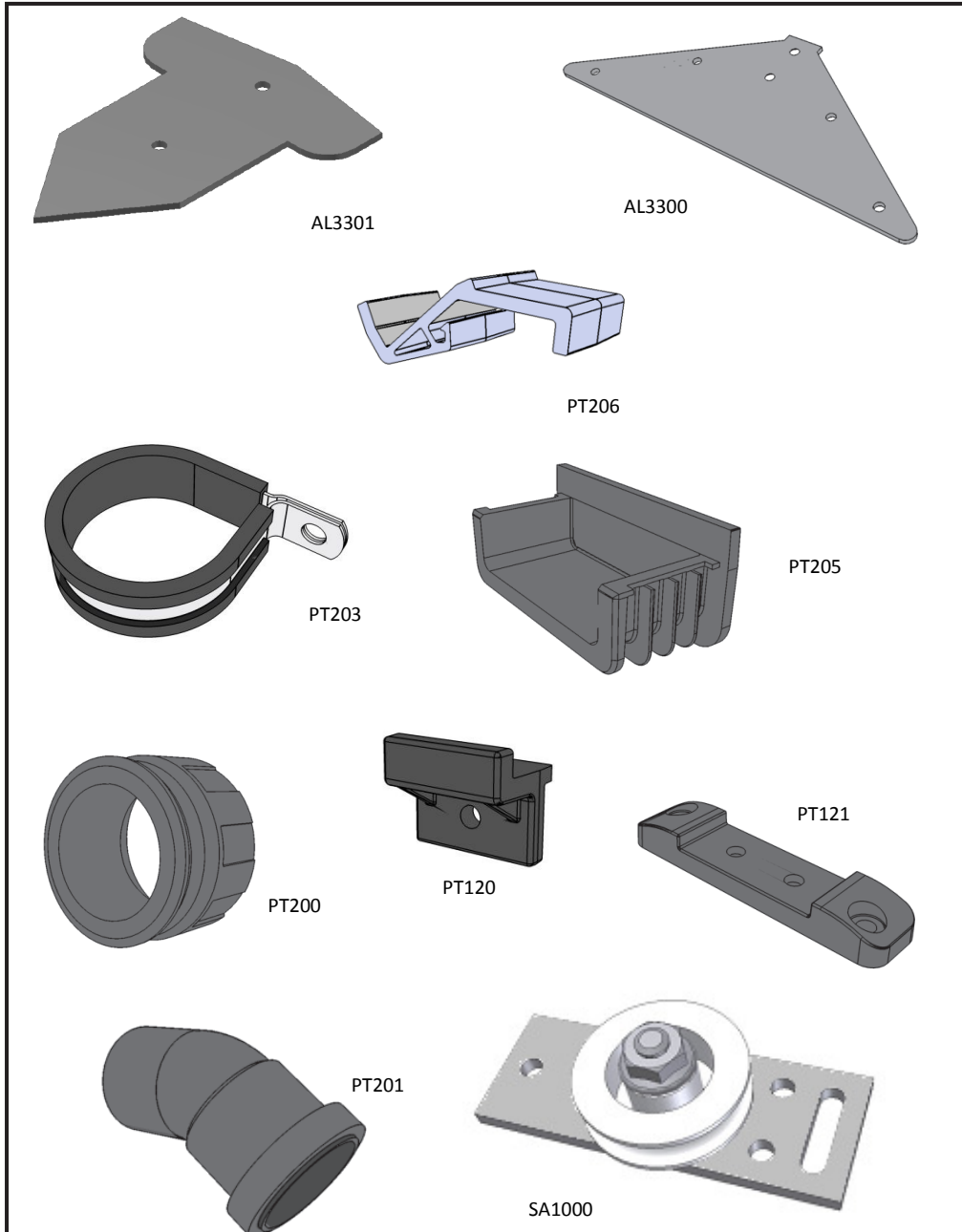
Voor de Classic Lean-To zijn optioneel de volgende onderdelen verkrijgbaar:

- Stalen fundering
- Automatische raamopener
- Kweektafel
- Kweekschap
- Roll-Up schermstelsysteem (binnenzijde)
- Lijnolie (onderhoudsolie)

Voor meer informatie: www.royalwellkassen.nl

Overzicht onderdelen

Overzicht schroeven



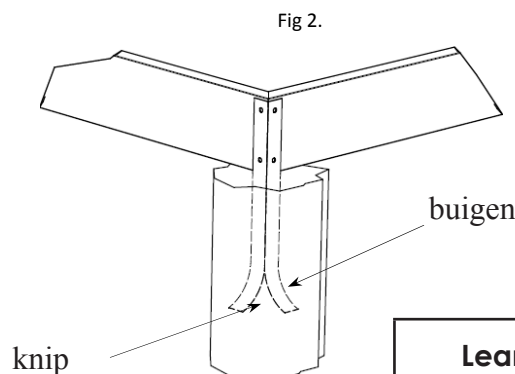
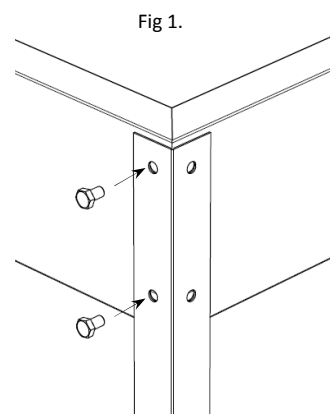
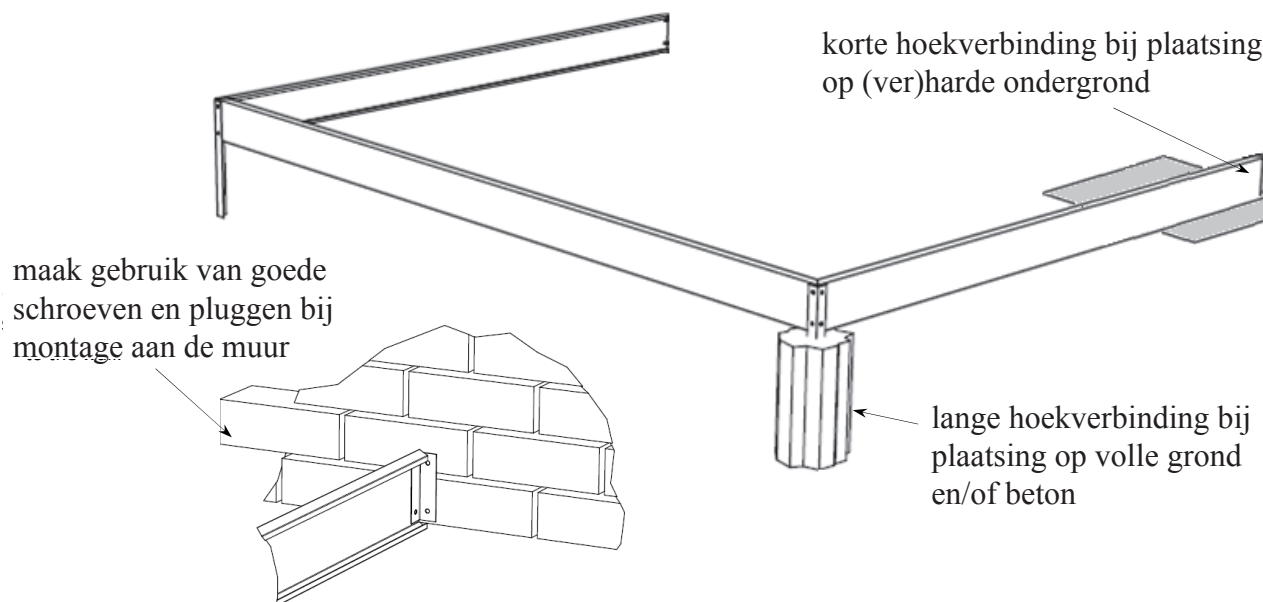
Montage optioneel verkrijgbare fundering art.nr. RW2279

De verschillende funderingsprofielen kunnen aan elkaar worden bevestigd met behulp van hoekverbindingen. Deze zijn standaard in de lange versie meegeleverd en kunnen indien nodig worden verkort. De hoekverbindingen worden aan de buitenzijde van de fundering bevestigd. Maak hierbij gebruik van de voorgeboorde gaten en meegeleverde bouten en moeren.

De korte hoekverbindingen worden alleen gebruikt indien geplaatst op een verharde en vlakke ondergrond, bijvoorbeeld straatwerk. Voor het fixeren van de fundering aan de ondergrond wordt gebruik gemaakt van schroeven en pluggen. Door aan de binnenzijde van het funderingsprofiel een gat te boren, evenals in de ondergrond, kunnen beide elementen aan elkaar worden bevestigd.

Bij plaatsing op een onverharde ondergrond worden de lange hoekverbindingen gebruikt. Voor correcte montage worden deze lange verbindingen geknipt, gebogen en in (snel)beton gezet. Dit kan eenvoudig door het graven van gaten, stellen van de fundering en daarna de gaten te vullen met beton. Controleer vooraf of de fundering haaks is en waterpas staat!

Bij bevestiging aan de muur kan worden gekozen 1 lengtezijde van de fundering niet te gebruiken. De korte hoekverbinding wordt gebruikt om de fundering aan de muur te fixeren (zie tekening). Gebruik altijd verzinkte schroeven en pluggen.



Lean-To	86	106	Lean-To	86	106
Moeren en bouten	12x	12x			
Bevestigingsclips	10x	12x			
25 mm schroeven	10x	12x			

Funderingsplan

FIG A.

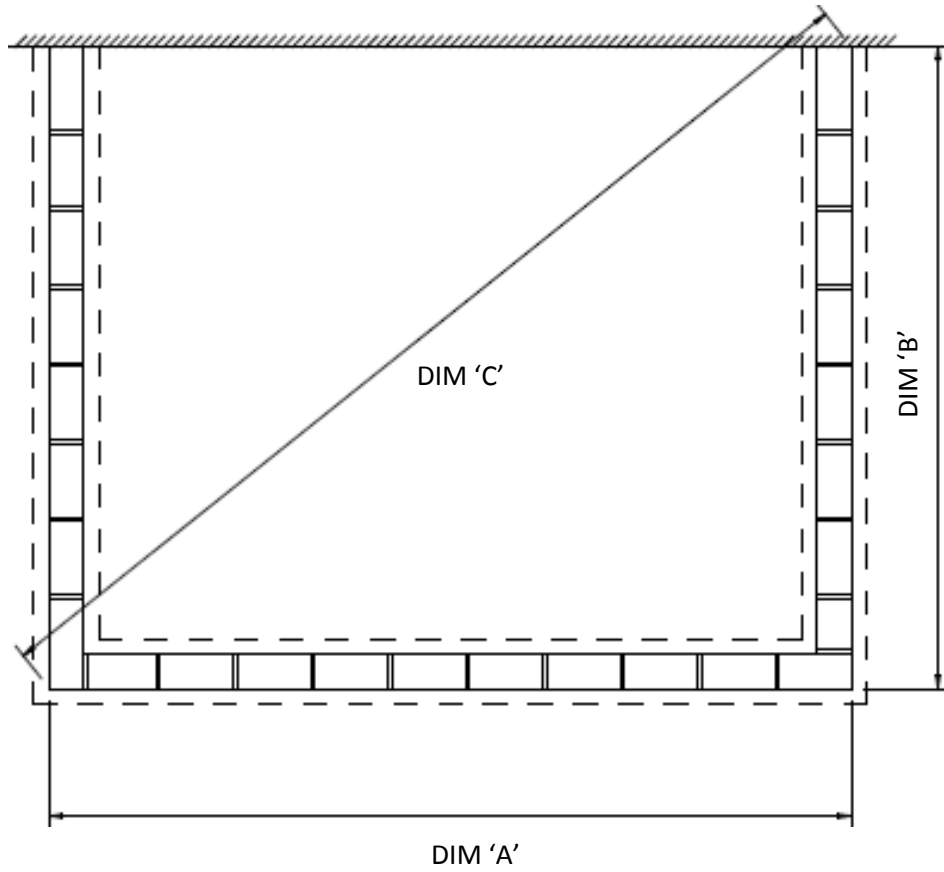
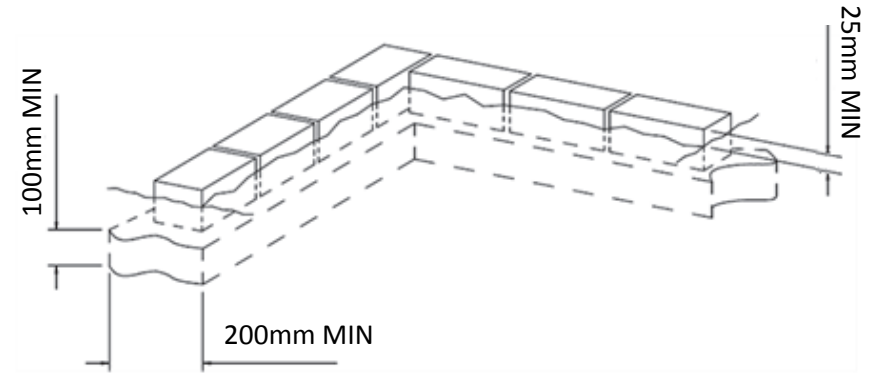
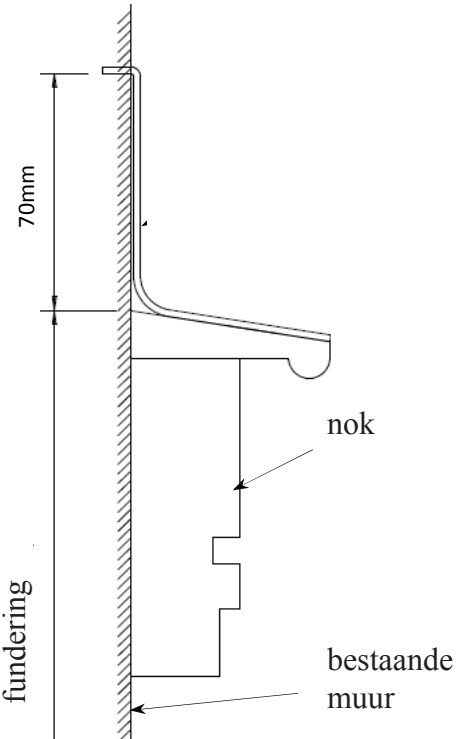


FIG B.



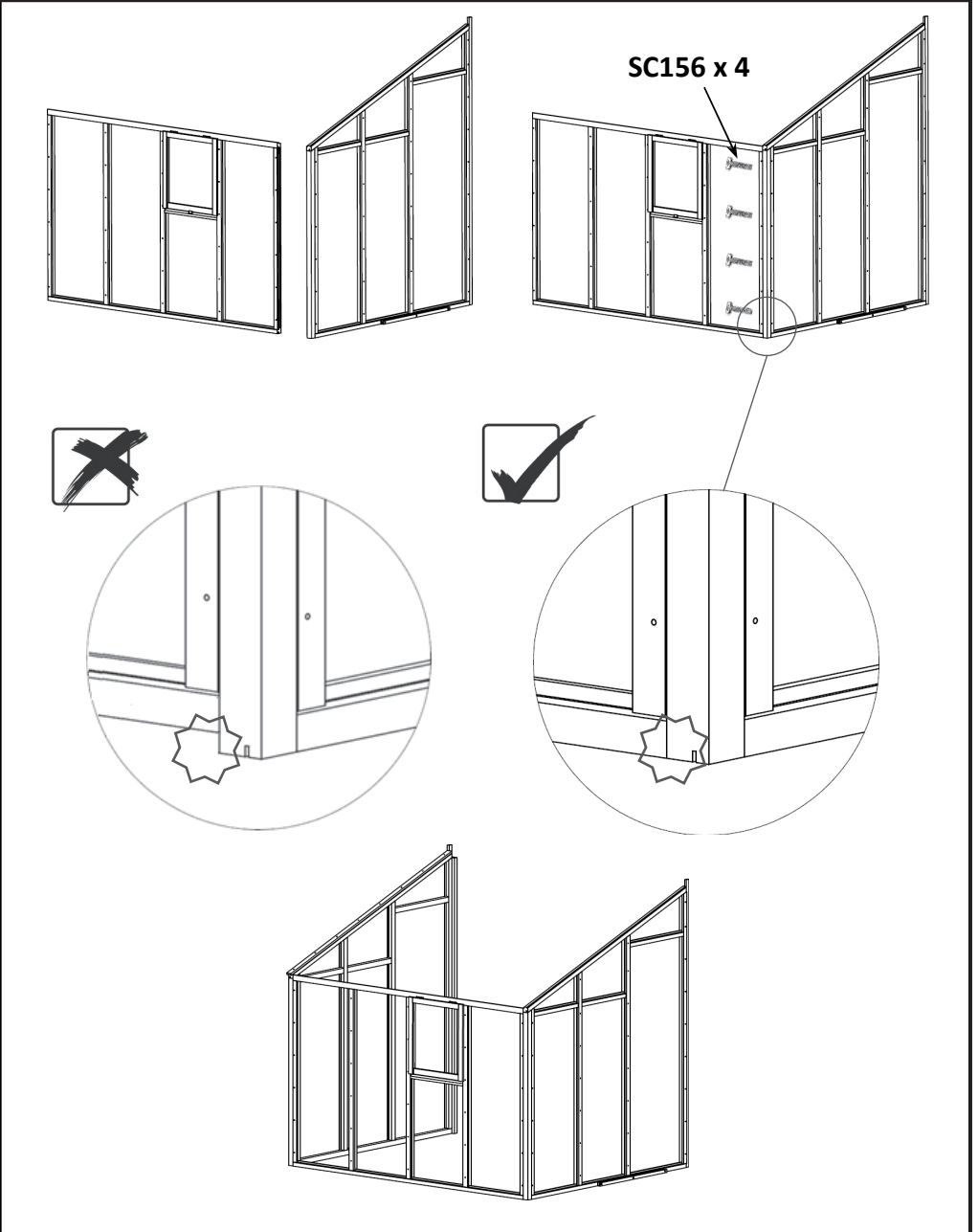
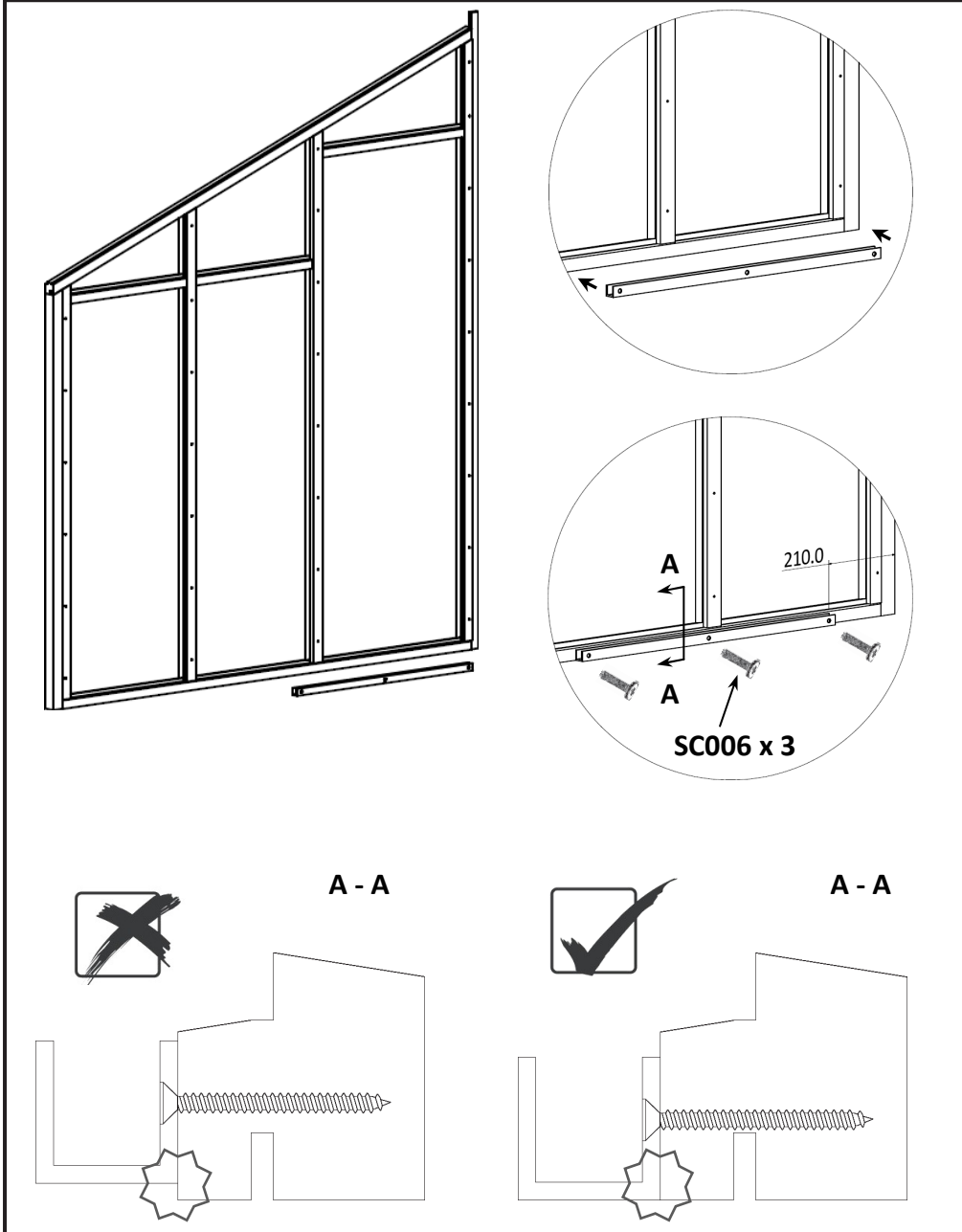
2276 mm tot dit punt,
gemeten v.a. bovenzijde
fundering



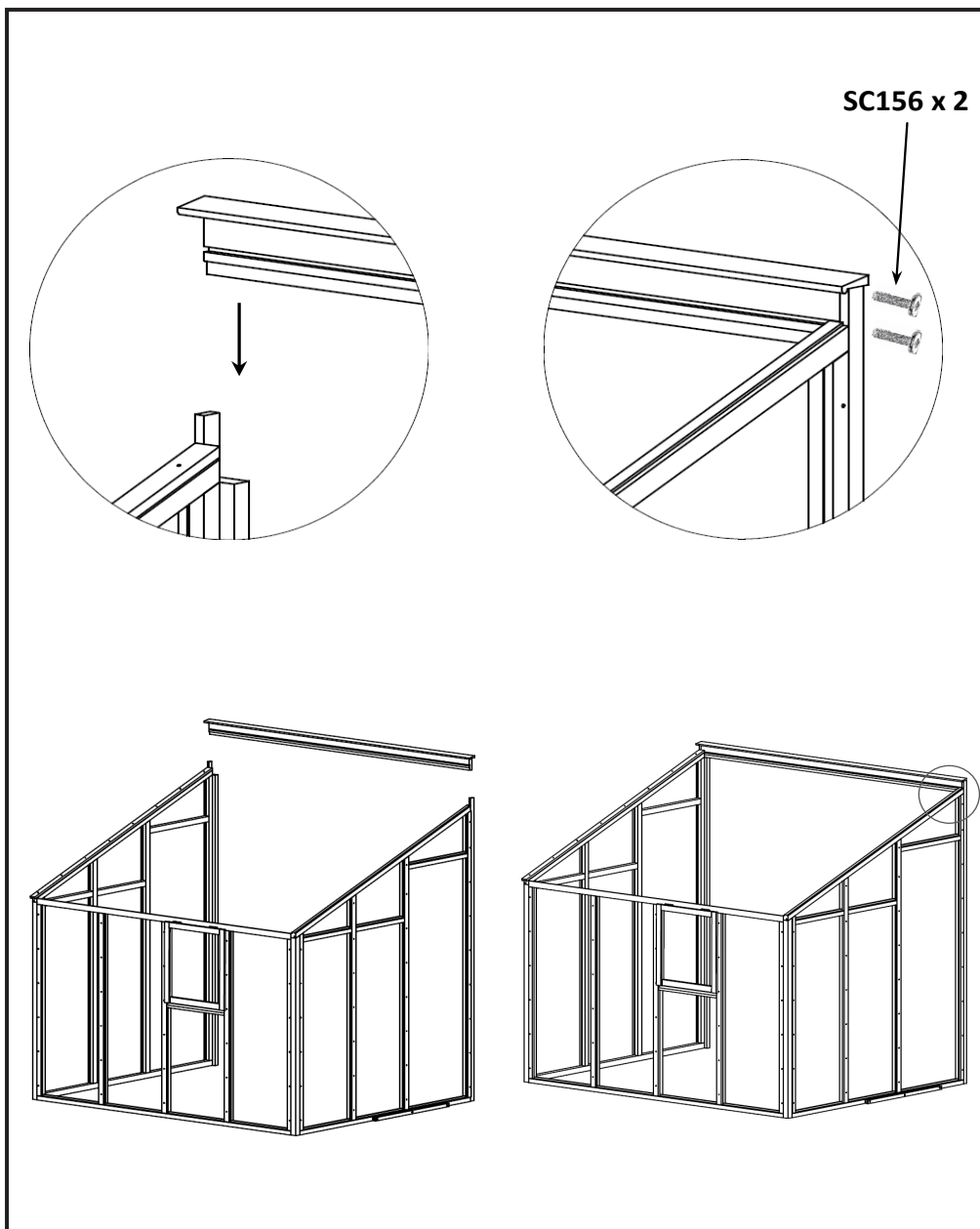
	86	106
Dim A	2458 mm	3032 mm _n
Dim B	1962 mm	1962 mm _n
Dim C	3111 mm	3585 mm

1. Monteer onderste deur-geleiderail op de gekozen deurgevelzijde

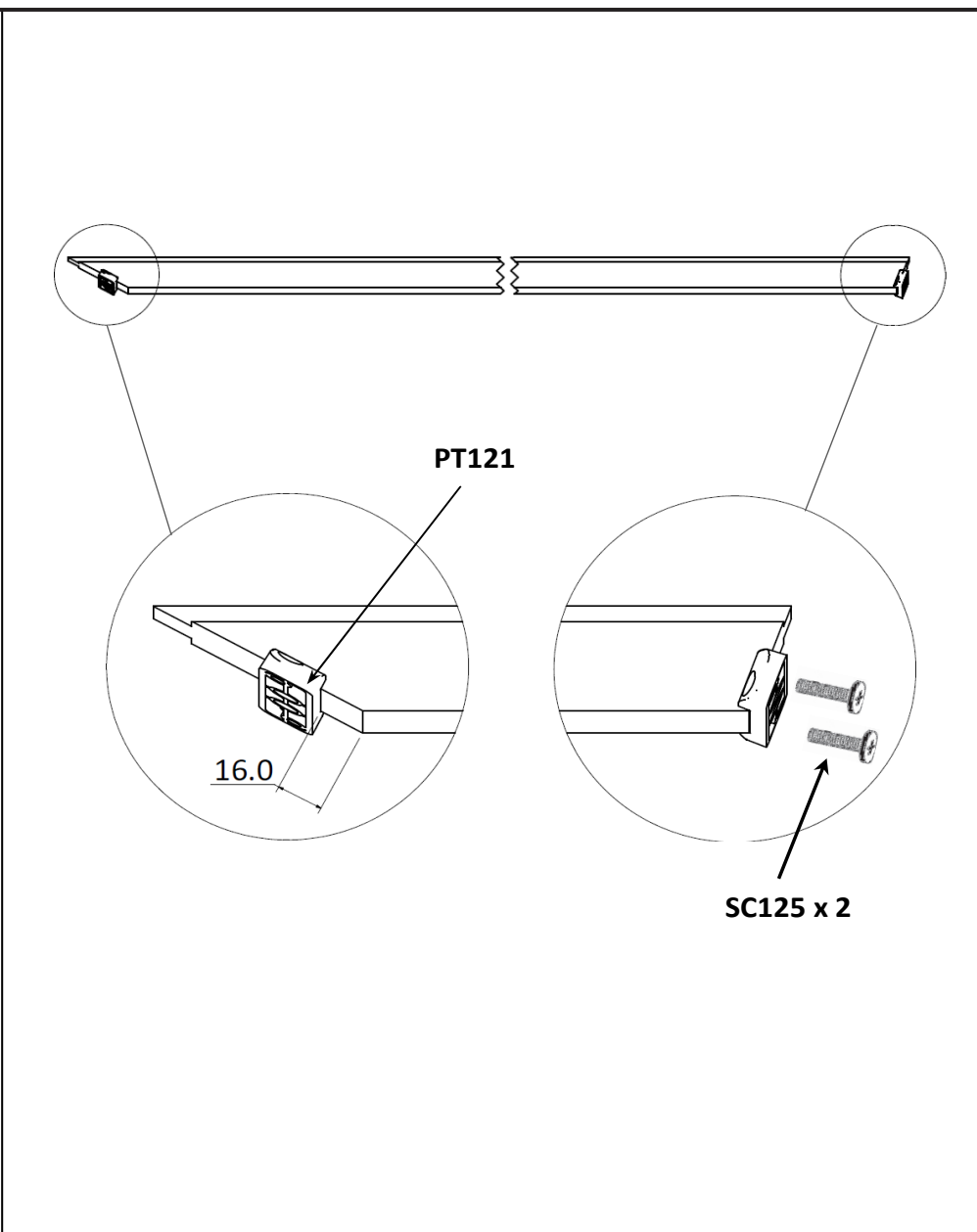
2. Monteer gevelzijden aan lengtezijde



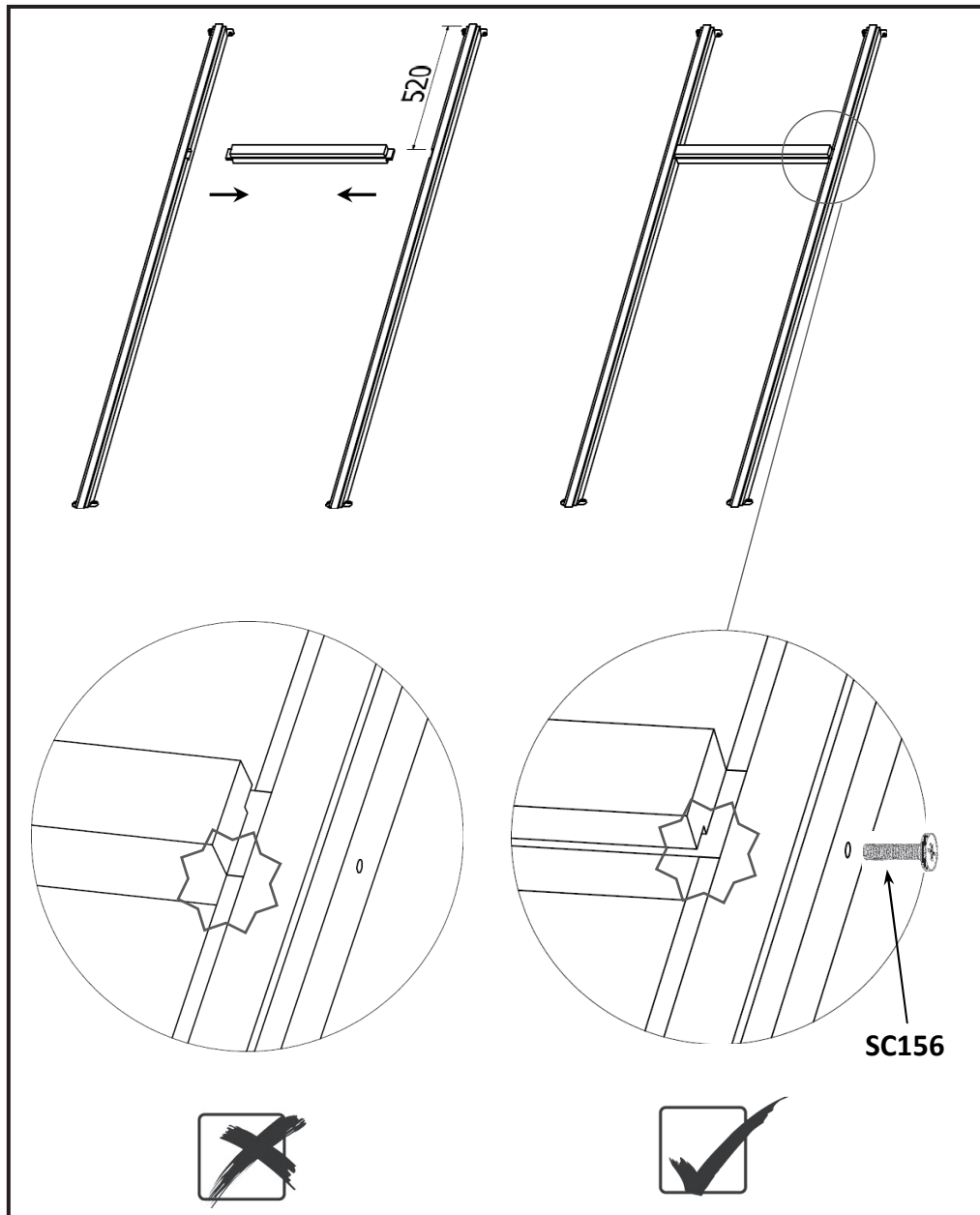
3. Monteer noklat tussen gevelzijden



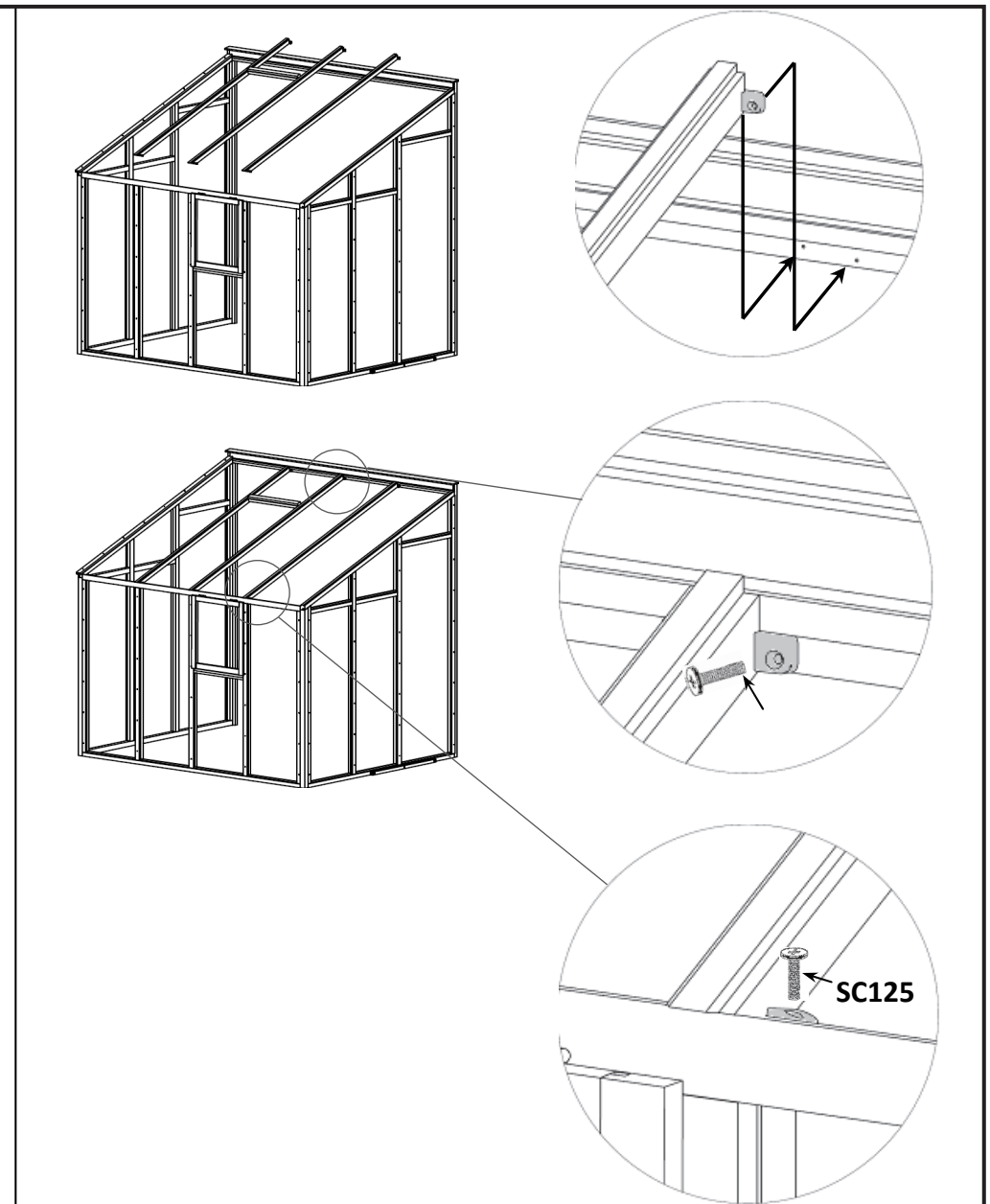
4. Monteer PT121 aan dakroeden



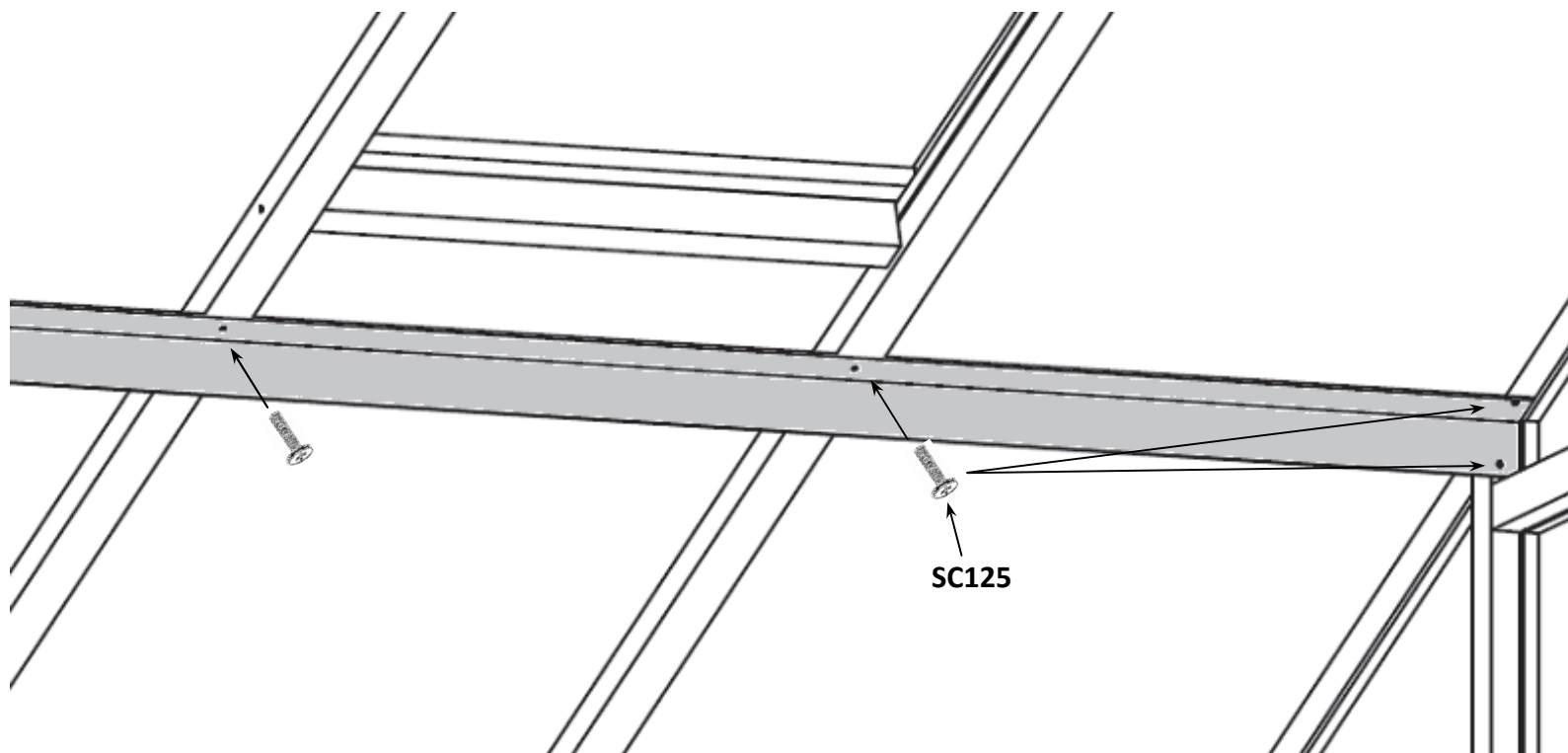
5. Monteer profiel onder dakraam

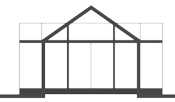


6. Monteer dakroeden tussen goot en nok

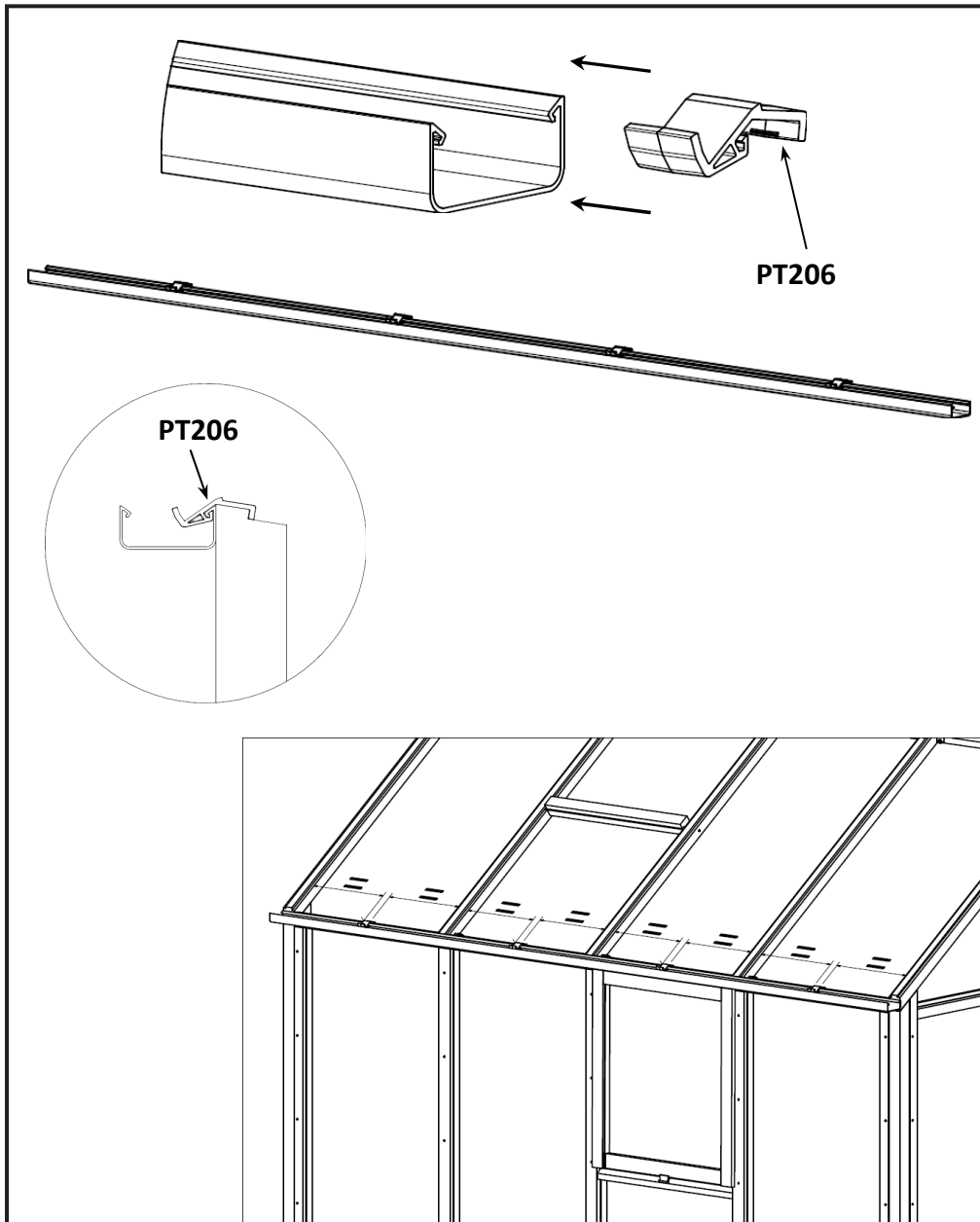


7. Monteer gording aan gevelzijden en dakroeden

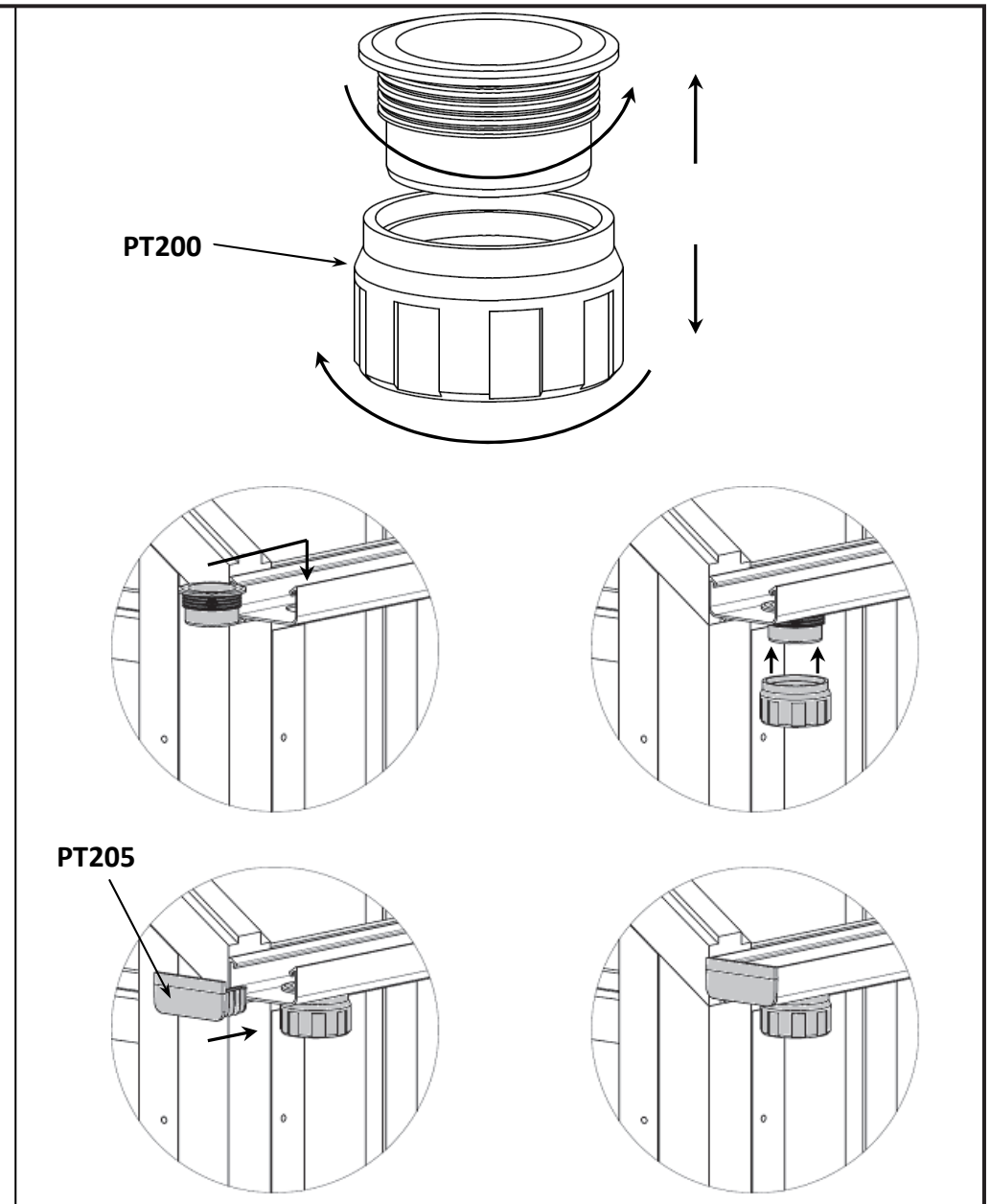




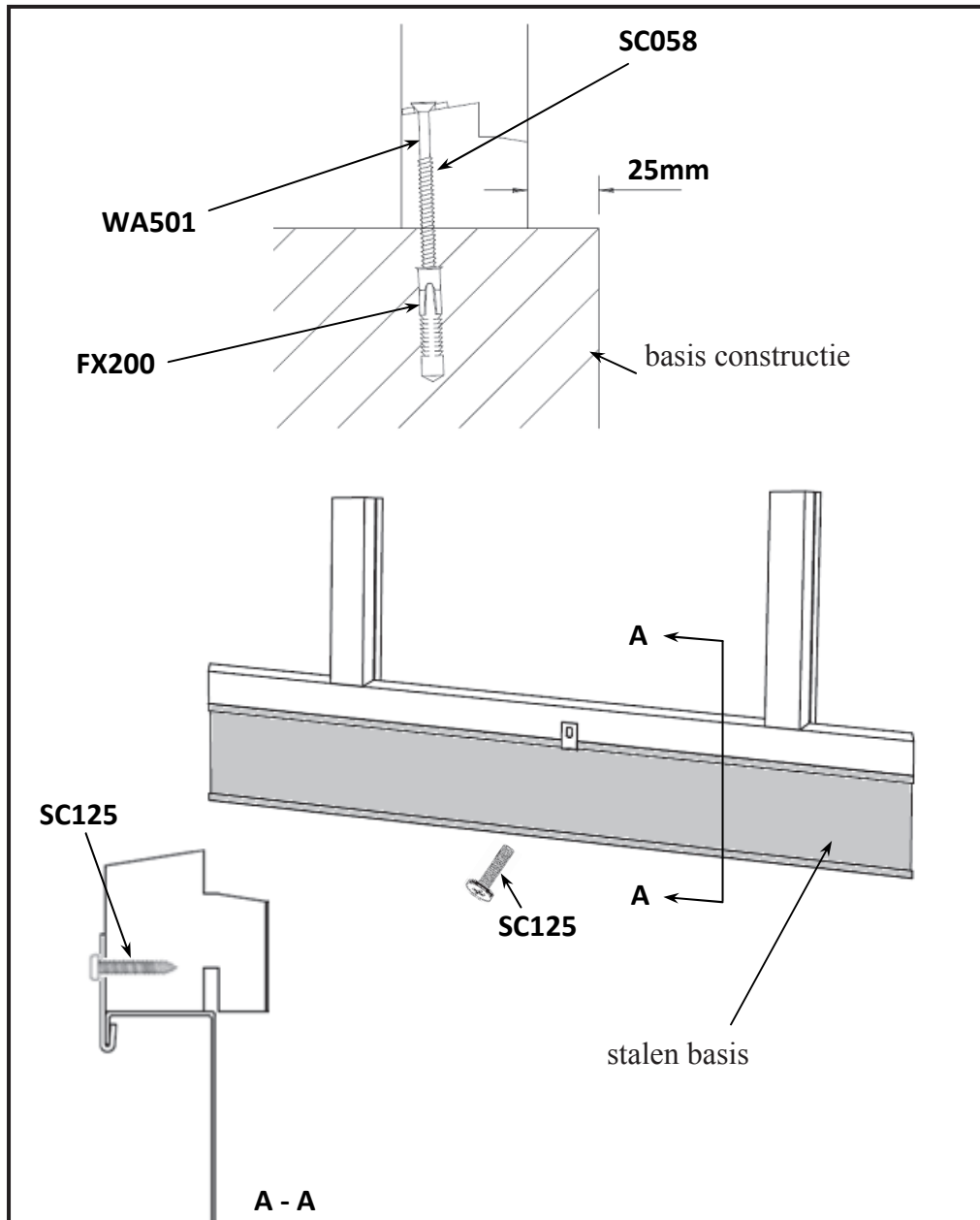
8. Monteer PT206 en haak dakgoot aan lengtezijde



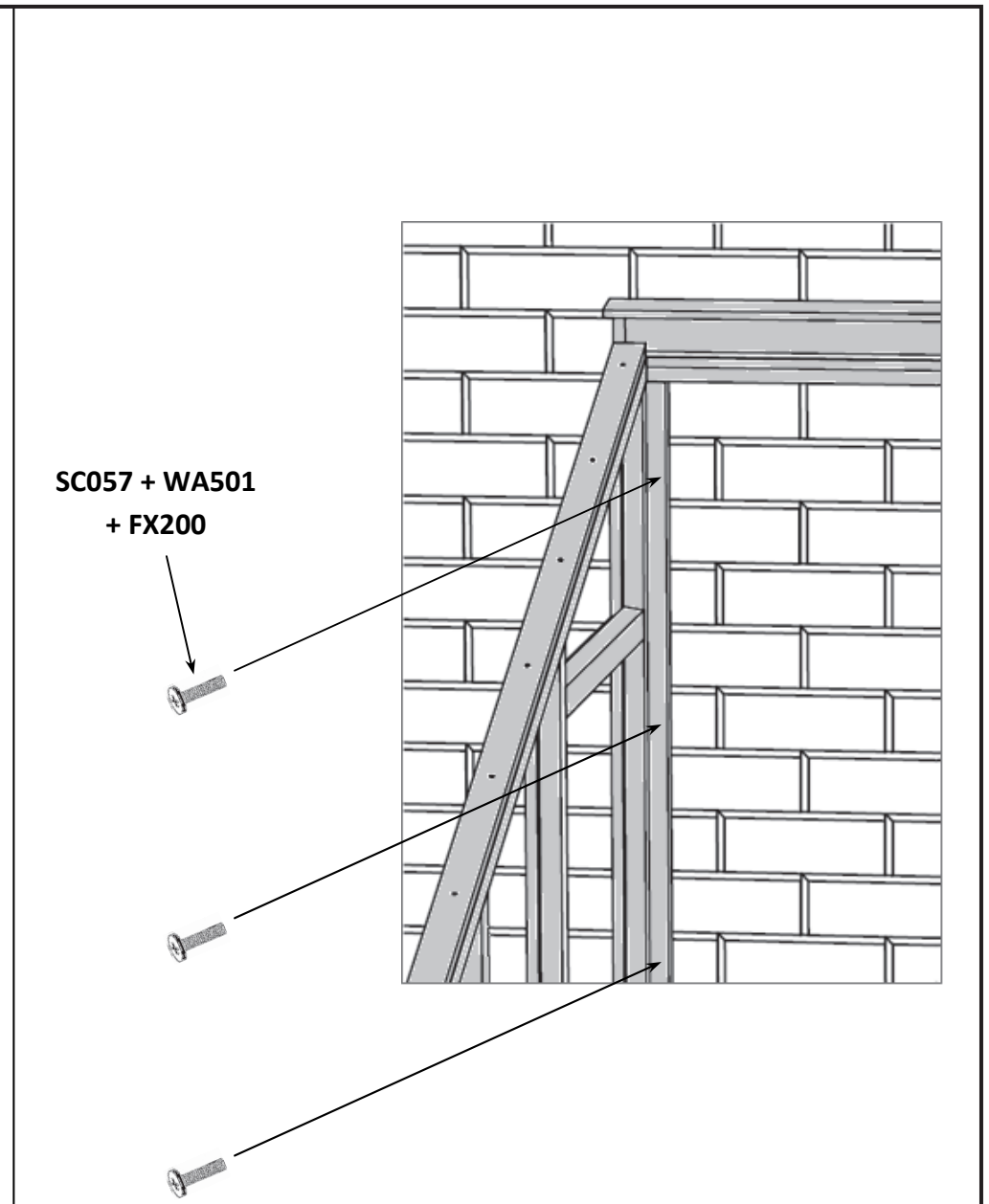
9. Monteer PT200 en eindkapjes Royal Well PT205



10. Bevestig muurkas aan fundering

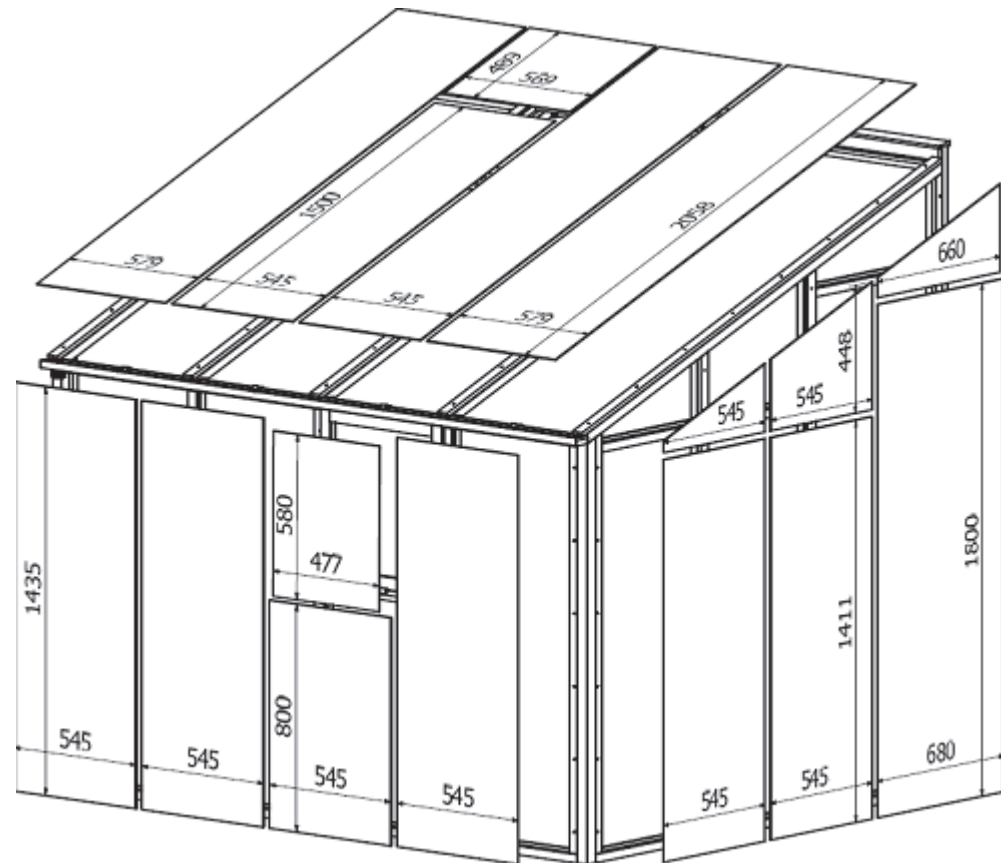


11. Bevestig muurkas aan muur

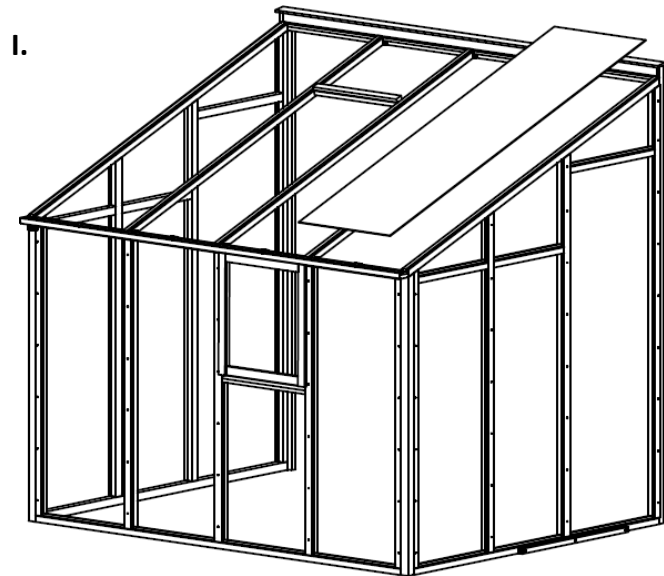


Glasoverzicht Classic Lean-To

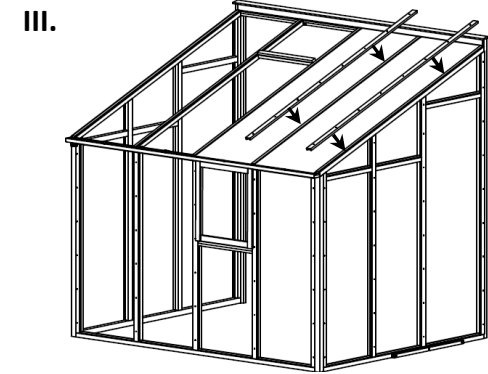
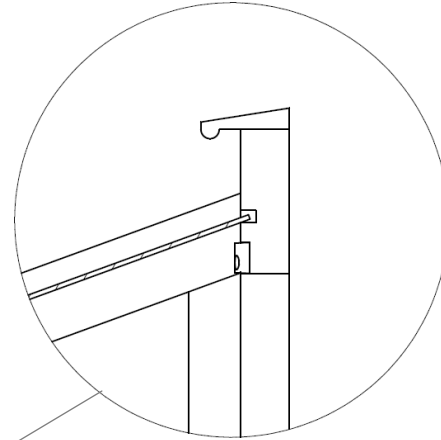
	86	106
660 mm	2	2
545 x 488 mm	2	2
545 mm	2	2
1800 x 680 mm	1	1
1411 x 545 mm	4	4
1435 x 545 mm	3	4
800 x 545 mm	1	1
580 x 477 mm	1	1
2058 x 579 mm	2	2
2058 x 545 mm	1	1
1500 x 545 mm	1	2
569 x 489 mm	1	2



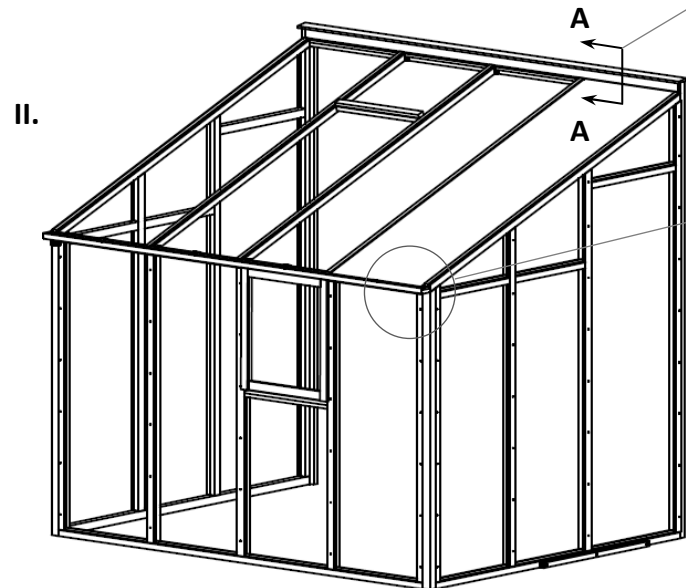
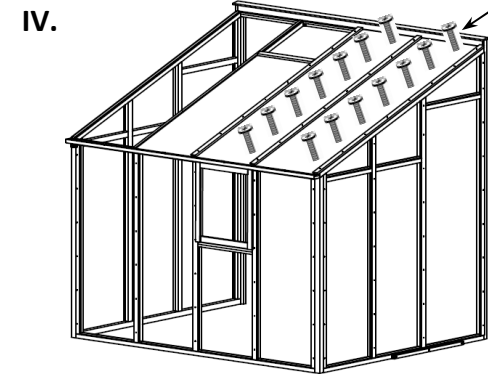
12. Beglazen dak en terugplaatsen deklatten



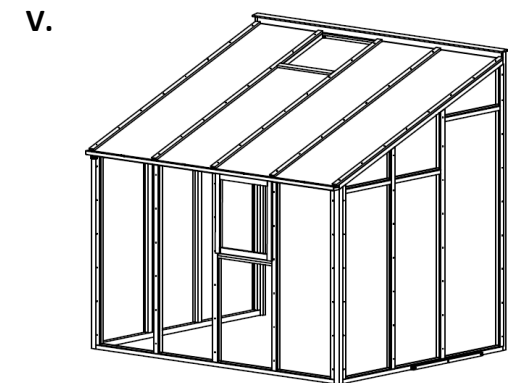
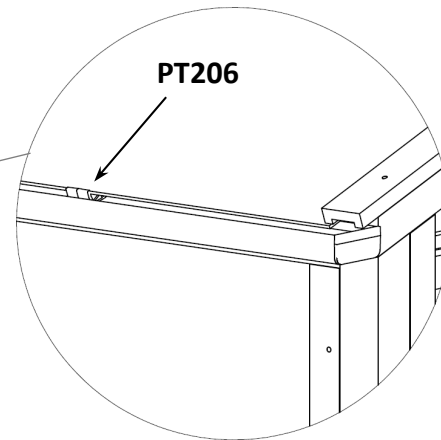
A - A



SC125

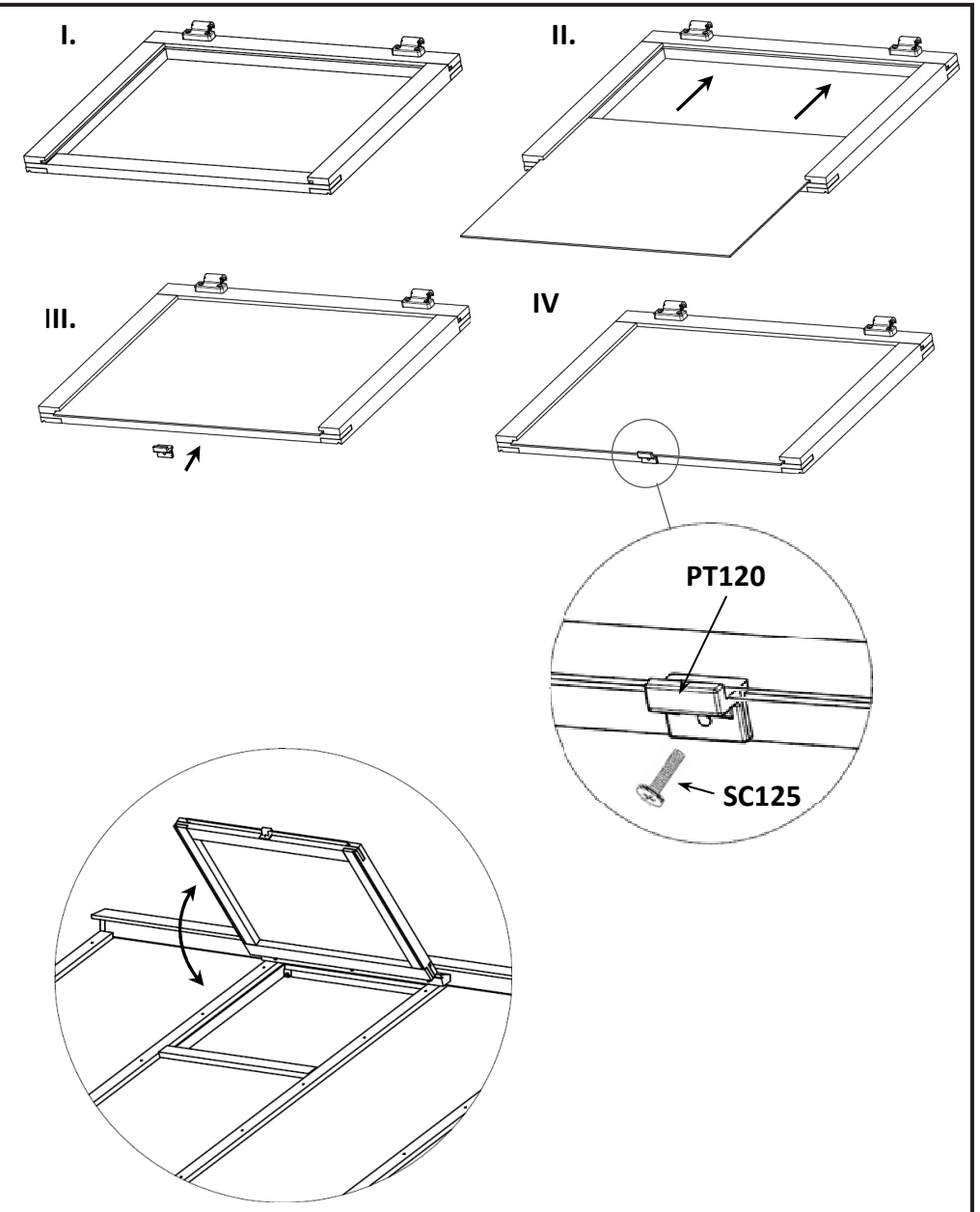
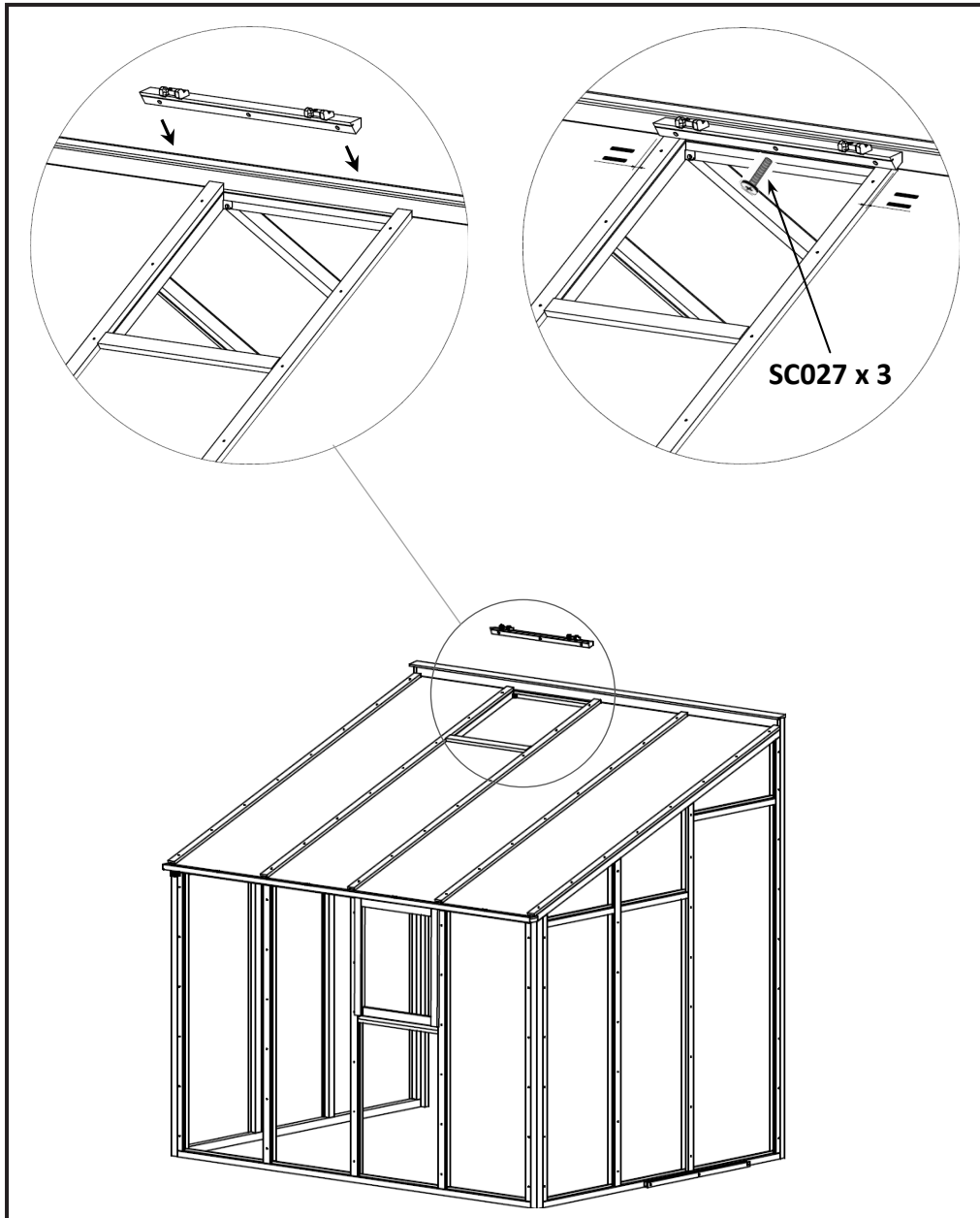


PT206

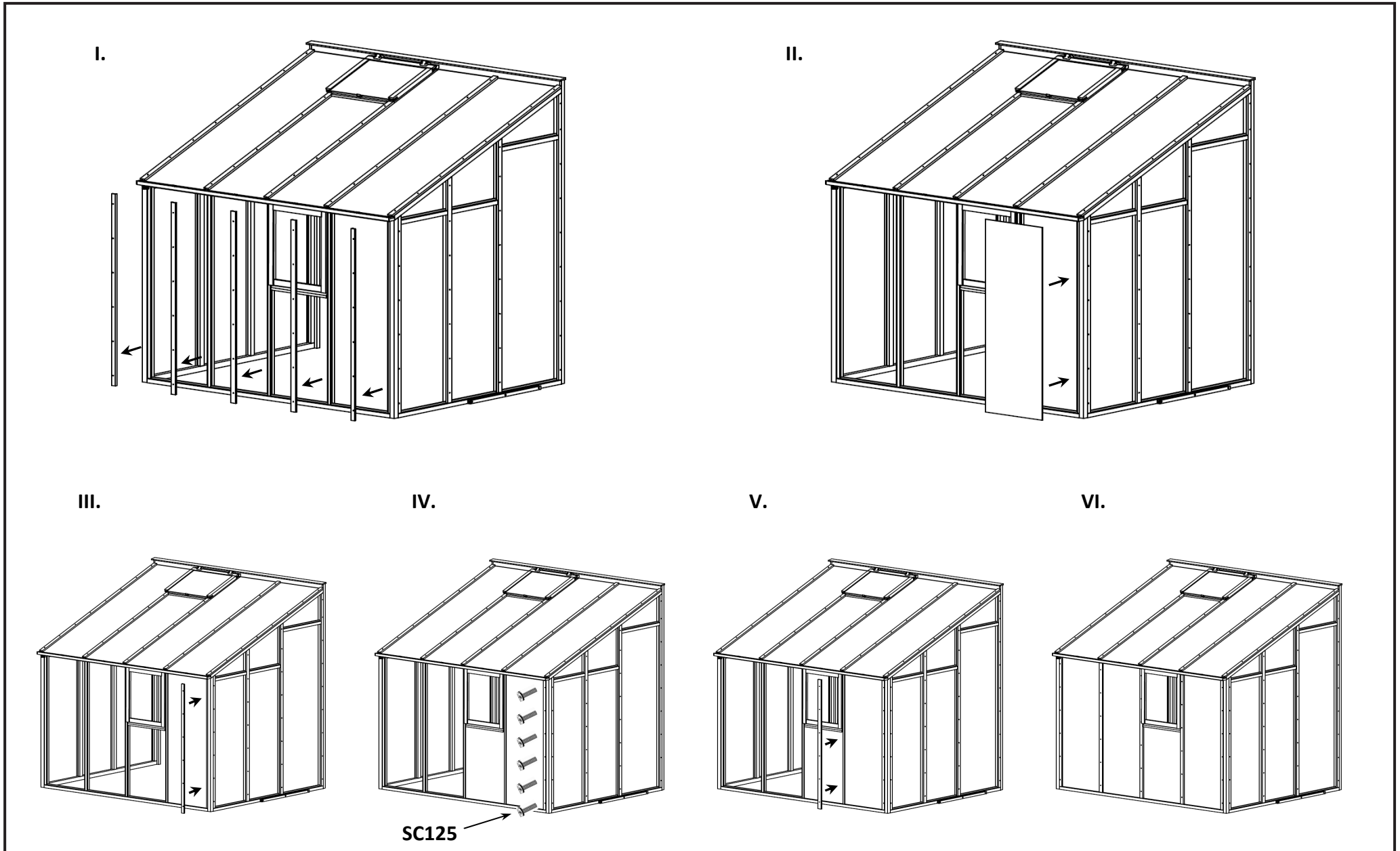


13. Monteer scharnierdeel dakraam aan nok

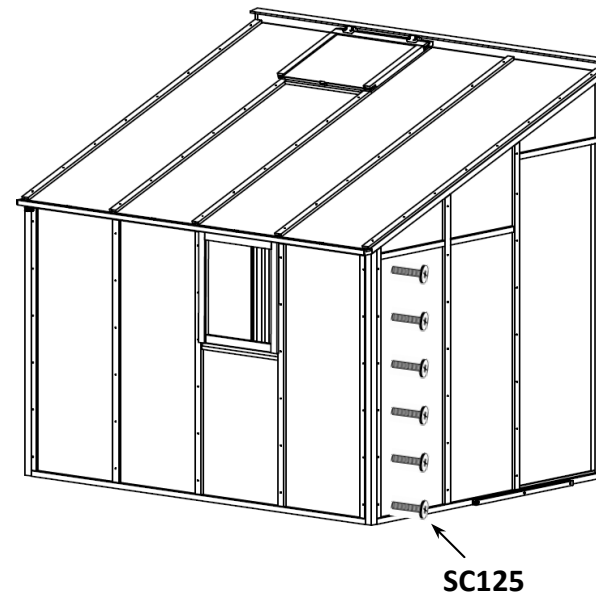
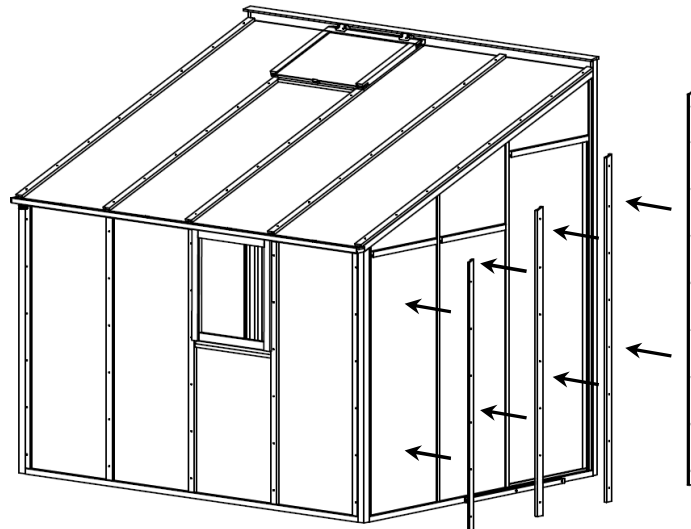
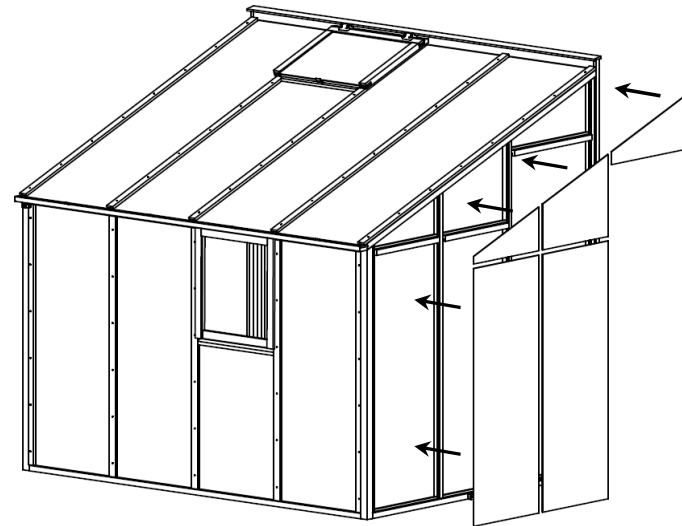
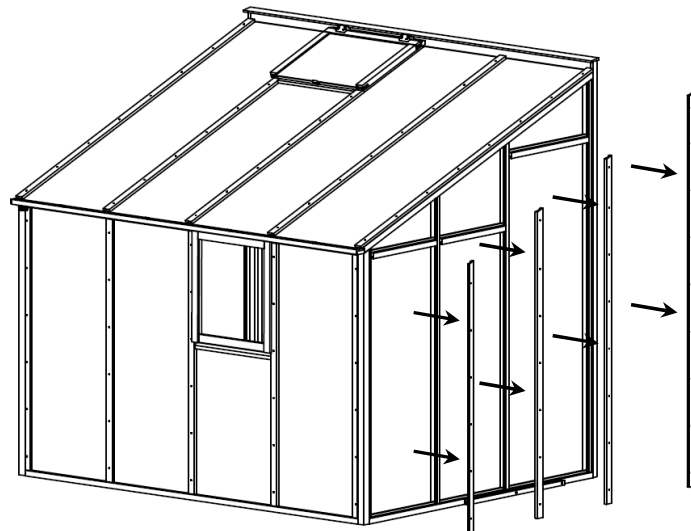
14. Beglazen en stellen dakraam



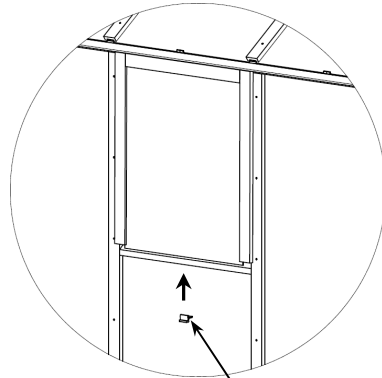
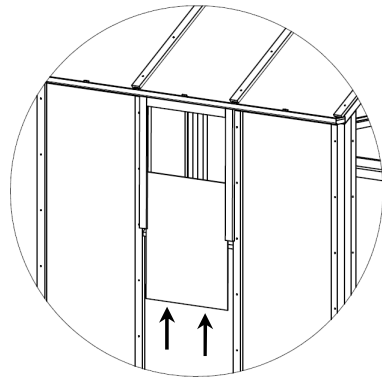
15. Beglazen lengtezijde en terugplaatsen deklatten



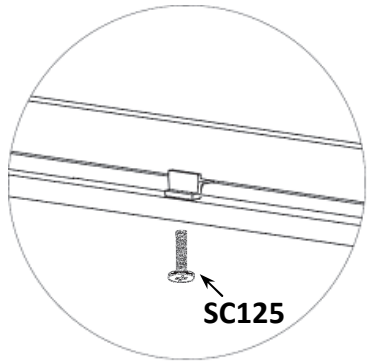
16. Beglazen korte gevelzijden en terugplaatsen deklatten



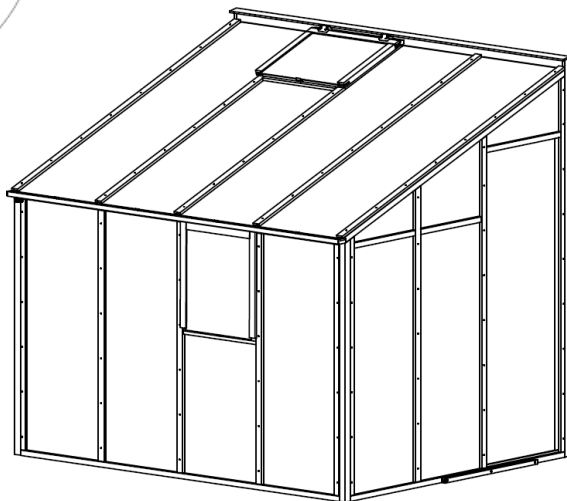
17. Beglazen zijvensterraam



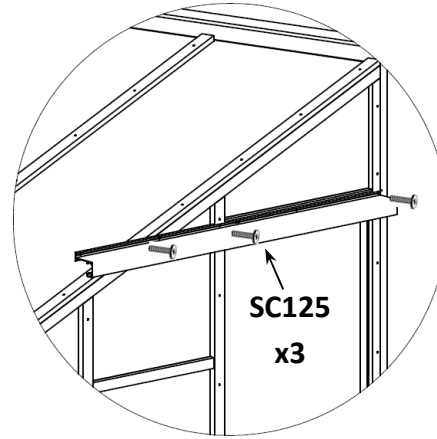
PT120



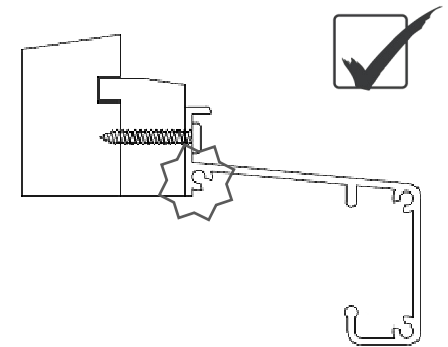
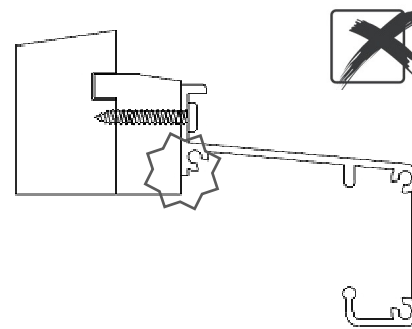
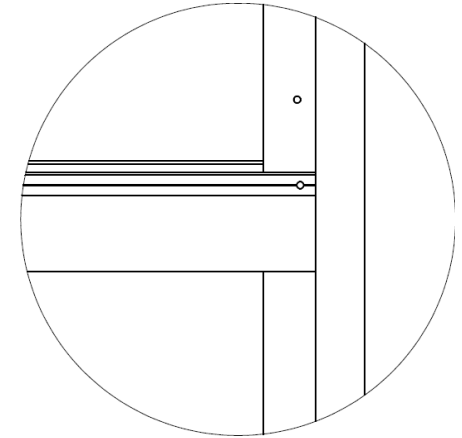
SC125



18. Monteer bovenste deurgeleiderail

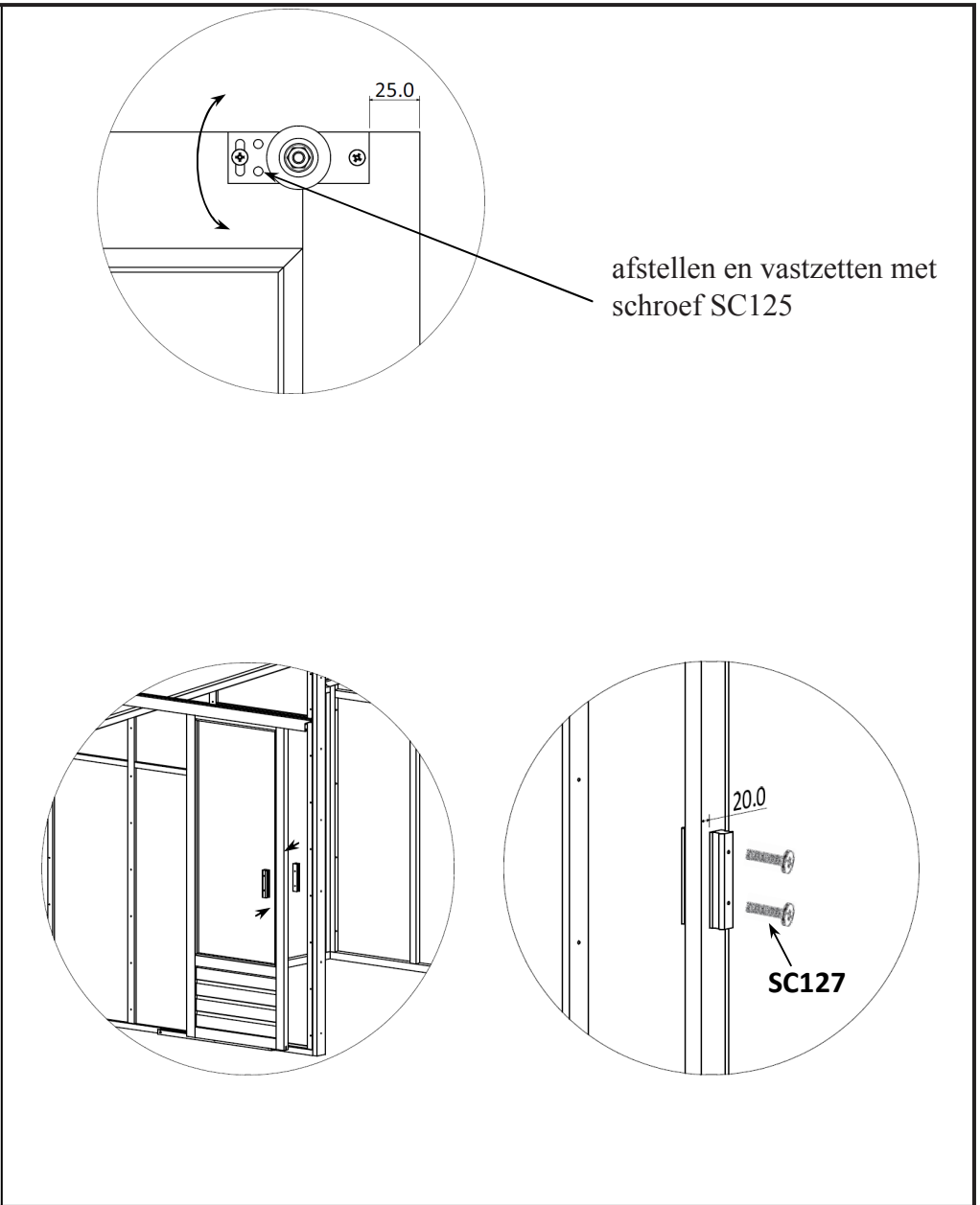
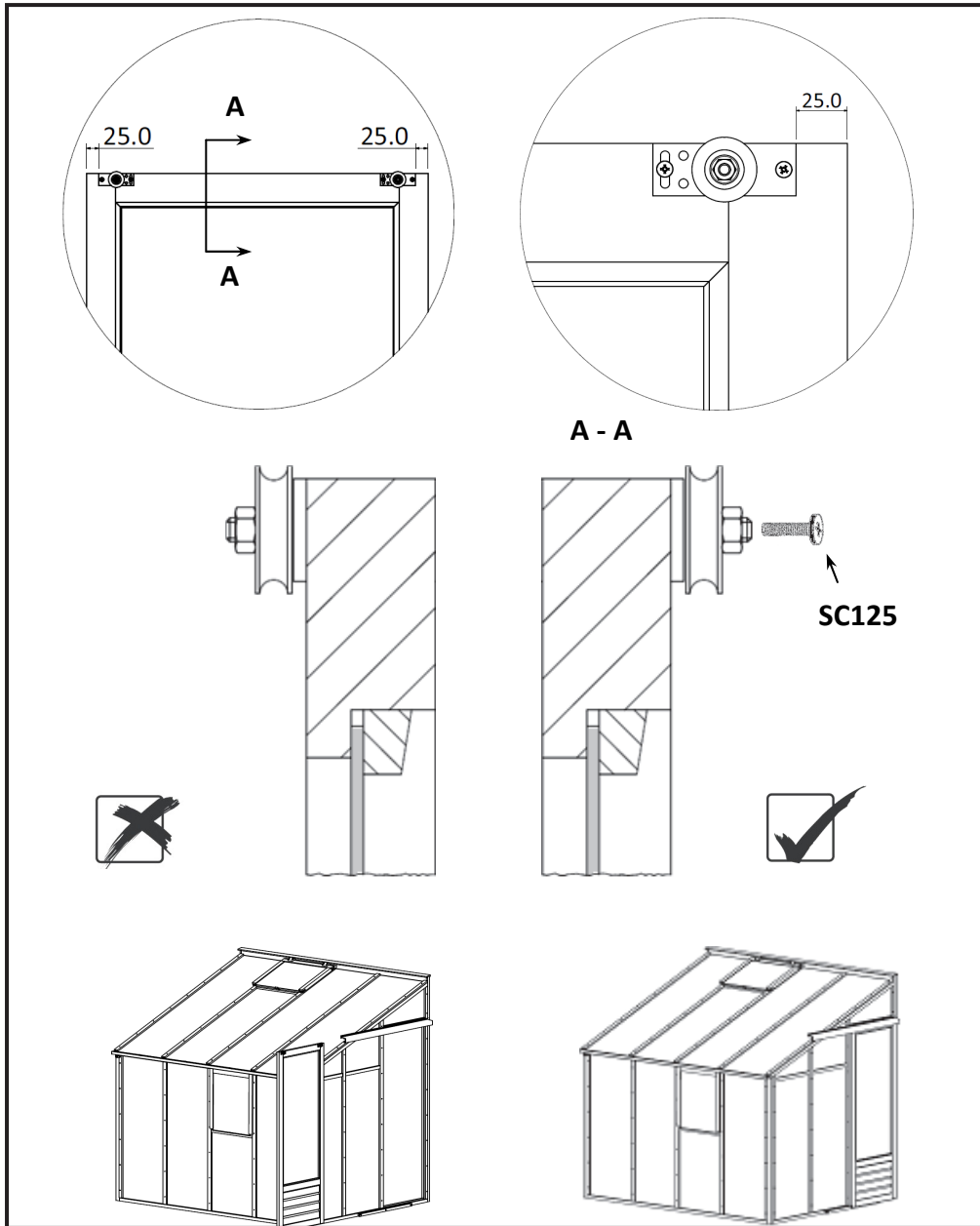


SC125
x3

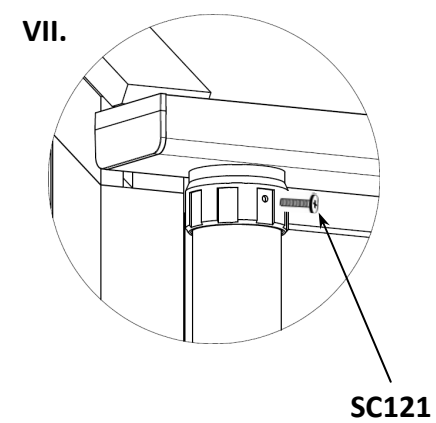
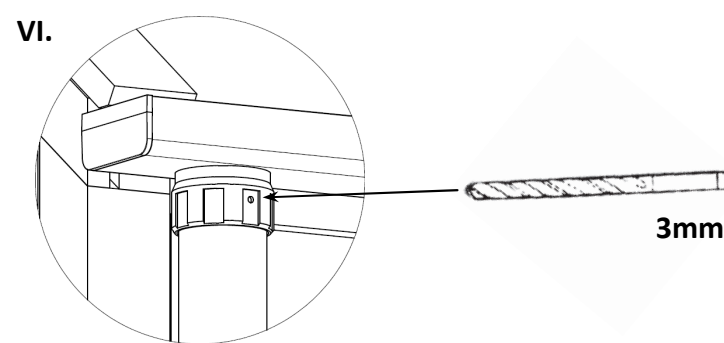
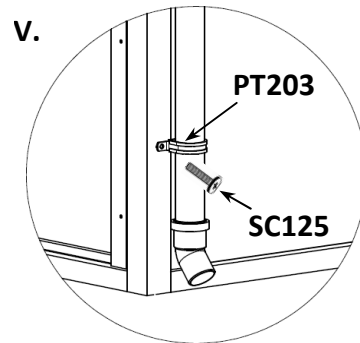
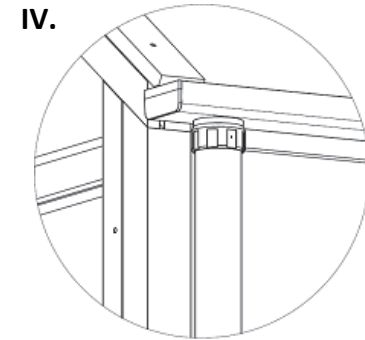
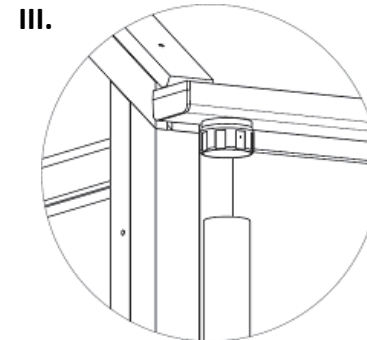
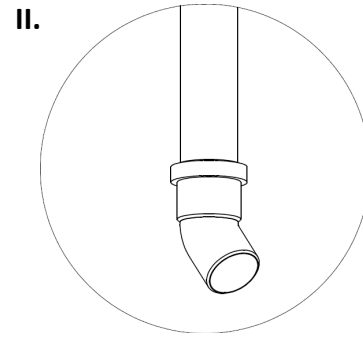
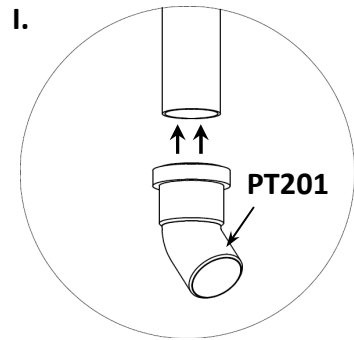


19. Monteer deurwieltjes en positioneer deur

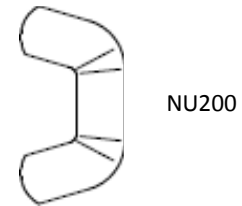
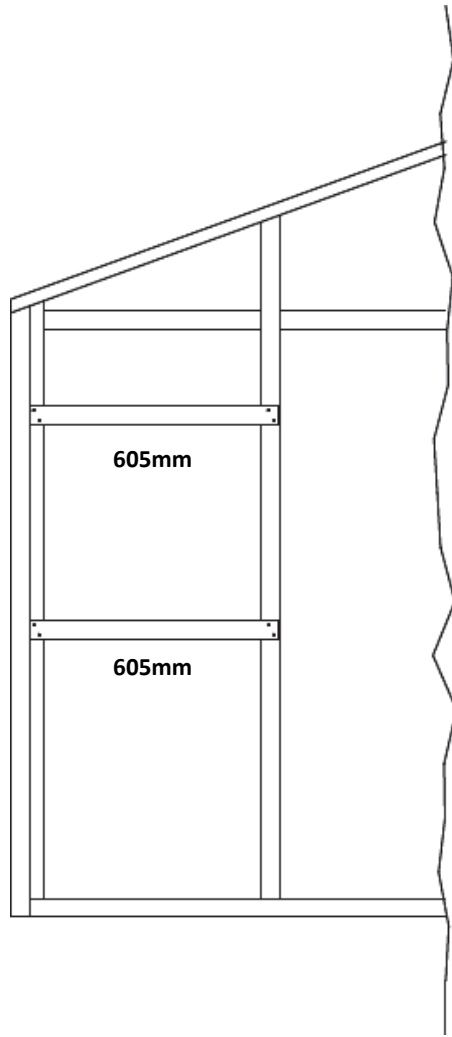
20. Afstellen deur en monteren deurgrepen



21. Monteer regenwater afvoerpijp



Montage (optioneel) tafel en schap - Draaglatten en schroevenoverzicht



Montage (optioneel) tafel en schap

