

Cedar Wall Garden

Artikelnummer RW1879 / Afmetingen: ca. 128 (l) x 75 (b) x 135/139 (h) cm



Geachte Klant,

Het is belangrijk deze instructies goed door te nemen, alvorens te starten met de montage.

Het monteren van de Cedar Wall Garden muurkas is relatief eenvoudig, maar het is belangrijk dat de montage-instructies goed worden opgevolgd.

Basisregels

Het advies luidt de muurkas te monteren op een vaste ondergrond en tegen een stevige muur. Voor deze kas is een stalen funderingsrand optioneel verkrijgbaar. Het is dus mogelijk de kas te plaatsen op:

- Een bijpassende en optioneel verkrijgbare stalen funderingsrand
- Een verhoogde rand (bijv. van metselwerk of hout)
- Een ondergrond van tegels of ander straatwerk met een vlakke afwerking

Fixeren aan muur en ondergrond

Extra uitleg naar aanleiding van montagesap 9.

Voor het definitief vastzetten van de muurkas aan de achterwand is het belangrijk extra te controleren of de hoeken van de kas goed haaks zijn en te controleren of de diagonalen een gelijke afstand hebben. Dan kan de kas definitief worden gemonteerd op de fundering en tegen de muur.

Plaatsing op een stalen fundering

De optioneel verkrijgbare stalen fundering is voorzien van funderingsklemmen. Deze worden uitsluitend met de fundering meegeleverd. De funderingsklemmen kunnen aan de binnenzijde van de fundering worden 'gehaakt' en vervolgens vastgeschroefd aan het frame met schroef SC125.

De funderingsklemmen worden gelijkmatig verspreid over de volledige fundering toegepast.

Plaatsing op een eigen funderingsvlak / -rand

Bij plaatsing van de muurkas op een zelf gebouwde funderingsrand of -vlak, luidt het advies op 2 punten per zijpaneel de kas te bevestigen aan de ondergrond. Hiervoor zijn schroeven en pluggen meegeleverd. Let erop dat bij het bepalen van de bevestigingspunten er wordt geschroefd in de massieve houten delen en niet in de houtverbindingen.

Gebruik een 9mm HSS (hout)boortje voor het doorboren van het houten framework. Met een 8x150 mm betonboor kan de betonnen ondergrond worden voorgeboord, tot 110 mm diepte vanaf bovenzijde fundering.

Afmonteren

Voor het afmonteren van de Cedar Wall Garden wordt gebruik gemaakt van verschillende maten schroeven. Hiervoor is de kas voorzien van voorgeboorde gaten op de juiste punten van bevestiging.

Benodigd gereedschap

- Kruiskopschroevendraaier
- Elektrische of accu-schroefmachine
- Boormachine
- 8 mm betonboortje
- 9 mm HSS (hout)boortje
- 3 mm HSS (hout)boortje (voor het monteren van de optionele achterwand)
- Waterpas
- Meetlint
- Alleen aan de slag? Een klem kan handig zijn voor het bijhouden van de verschillende elementen.

Beglazen

Extra uitleg naar aanleiding van montagesap 2 en 11.

Het gebruik van een veiligheidsbril en werkhandschoenen zijn vereisten bij het verwerken van glas. De kas is voorzien van veiligheidsglas, dat op het vlakke deel veel sterker is dan gewoon glas, maar op de punten gevoelig is voor breuk. Behandel de glaspanelen voorzichtig.

Voorzorgsmaatregelen

- Verwijder grotere hoeveelheden sneeuw van het dak / klep.
- Neem voorzorgsmaatregelen wanneer grotere hoeveelheden sneeuw ineens op de muurkas kunnen vallen, bijvoorbeeld van daken of uit een boom.
- Zorg ervoor dat de klep en deuren gesloten en vergrendeld zijn om windschade te voorkomen.

Informatie over het cederhout

Cederhout is een natuurproduct dat reageert op de atmosfeer waarin het is geplaatst. In een natte omgeving zal het hout vocht opnemen en dit later weer los laten. Hierdoor kan het voorkomen dat aan de binnenzijde van de muurkas het hout 'transpireert'. Dit is een natuurlijk proces.

Door de ademende functie van het hout, het opnemen en verdampen van vocht, worden de oliën die het cederhout van nature bevat zichtbaar. Deze oliën zorgen ervoor dat het hout niet rot zolang de ademende functie behouden blijft.

Met de tijd zal het hout langzaam verkleuren naar een zilvergrijze tint.

Onderhoud

In principe is onderhoud aan het framework van de kas niet nodig. Door de natuurlijke werking van het hout, zal het hout steeds harder en daarmee duurzamer worden. Indien u de oorspronkelijke kleur van het hout wil behouden is jaarlijks onderhoud nodig met een lijnolie (verkrijgbaar bij: www.royalwellsserviceshop.nl).

Let er hierbij op dat de ademende functie van het hout (zoals in de vorige alinea beschreven) behouden blijft. Wanneer dit niet gebeurt zal het hout van binnenuit gaan rotten.

Verzekering

De verzekering van uw muurkas kan standaard meeverzekerd zijn onder uw huidige polisvoorwaarden, maar dat is niet altijd het geval. Neem contact op met uw verzekering voor het nagaan van de dekking bij eventuele schade aan uw kas.

Garantie

Voor dit product geldt dat schade ontstaan onder normale weersomstandigheden en bij correcte montage en onderhoud volgens de (fabrieks)instructies binnen een periode van 10 jaar na levering er garantie wordt verleend op de onderdelen van de constructie waar schade is ontstaan door productie- en/of productiefouten. De garantie betreft uitsluitend de onderdelen en niet de montage van deze onderdelen. Over glas wordt geen garantie verleend.

Opmerkingen

Dit product is geproduceerd naar hoge kwaliteitsmaatstaven. Mocht u over dit product een klachtmelding hebben, wordt verzocht hierover contact op te nemen met uw dealer, of rechtsreeks Royal Well te benaderen.

Optioneel verkrijgbaar

Voor de Cedar Wall Garden zijn optioneel de volgende onderdelen verkrijgbaar:

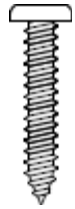
- Stalen fundering
- Cederhouten achterwand
- Lijnolie (onderhoudsolie)

Voor meer informatie: www.royalwellkassen.nl

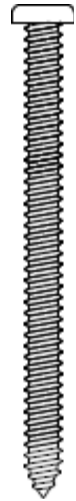
Overzicht schroeven



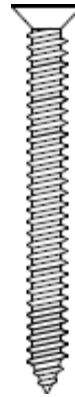
SC121
4,2 x 9,5 mm



SC125
4,2 x 25 mm



SC156
4,8 x 65 mm



SC055
4,8 x 50 mm



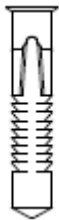
SC058
4,8 x 100 mm



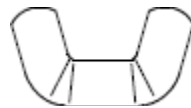
BL220
M6 x 20 mm



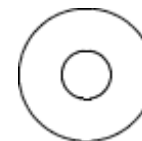
BL425
M6 x 70 mm



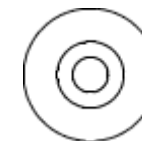
FX200



NU200



WA002

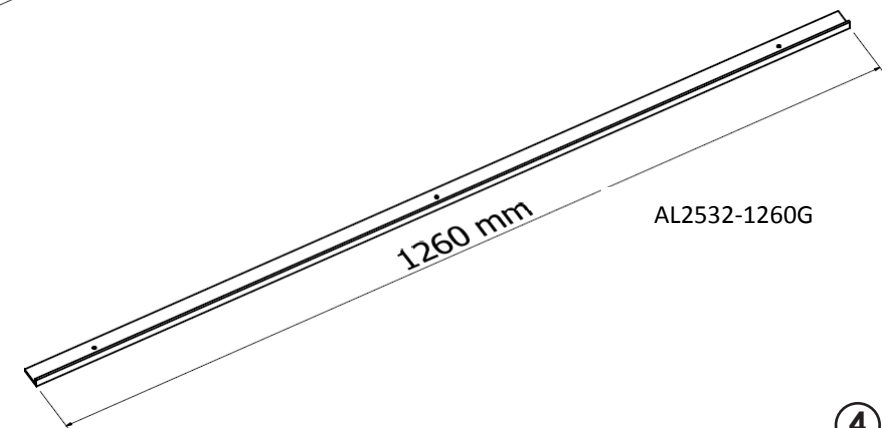
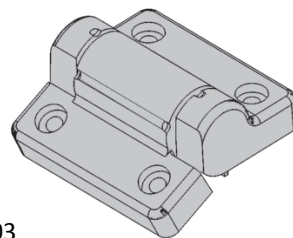
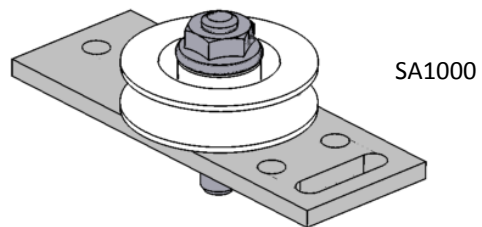
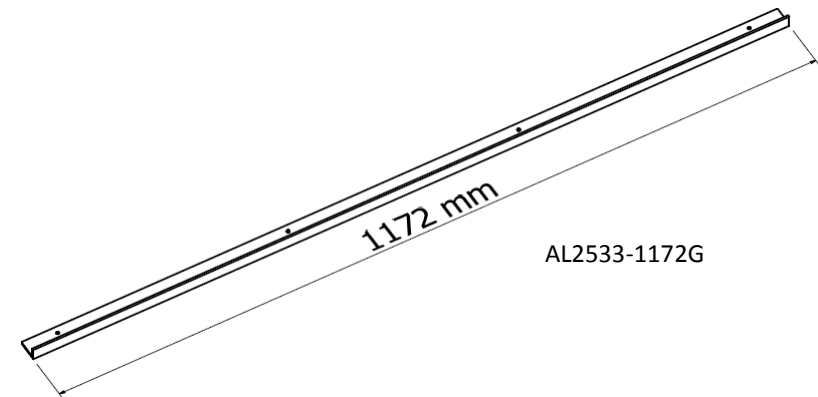
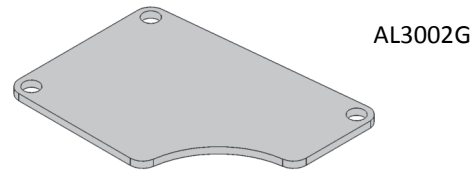
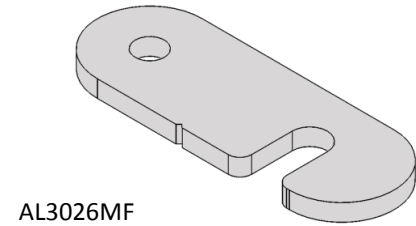
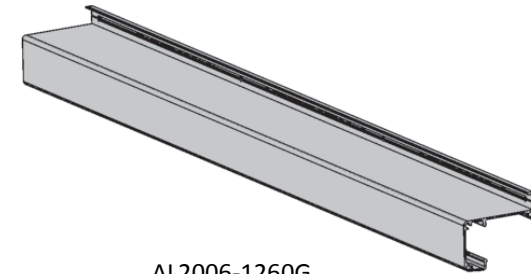
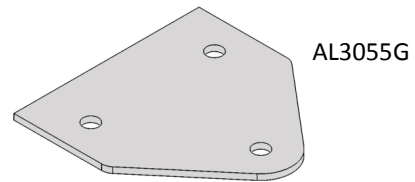
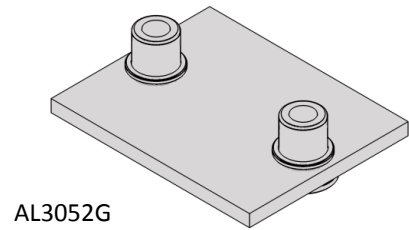


WA501



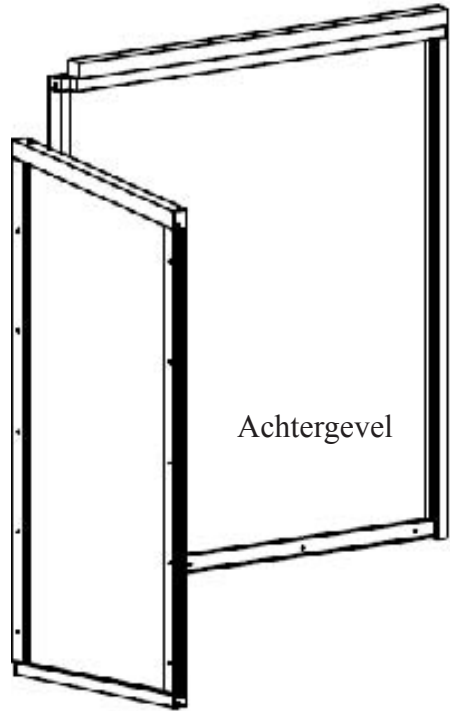
WA600

Metalen en kunststof onderdelen



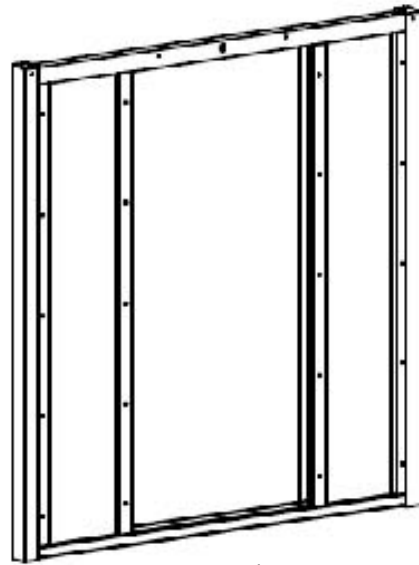
Houten onderdelen

Dakraam

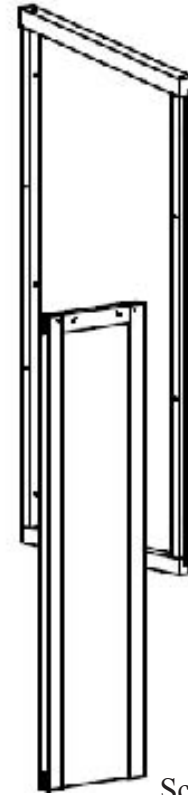


Zijgevel 2x

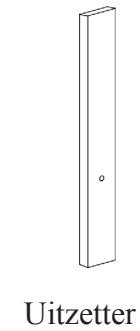
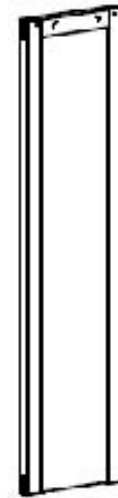
Achteregevel



Vorgevel

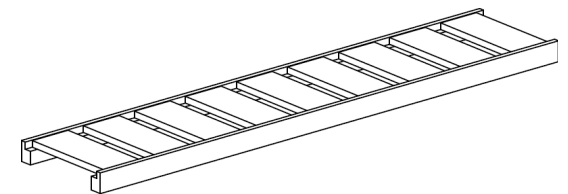


Schuifdeur 2x

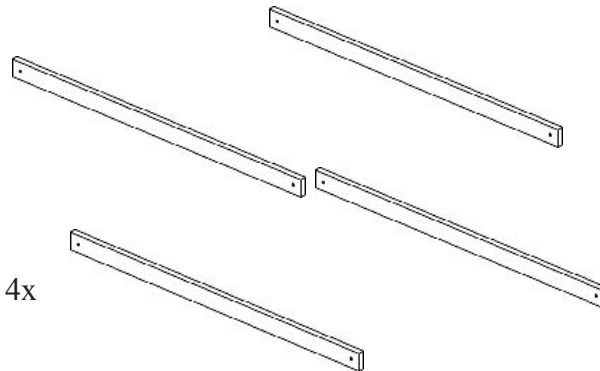


Uitzetter

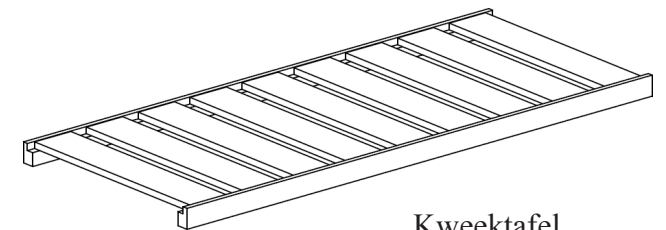
Kweekschap



Schappen- en tafeldragers 4x



Kweektafel



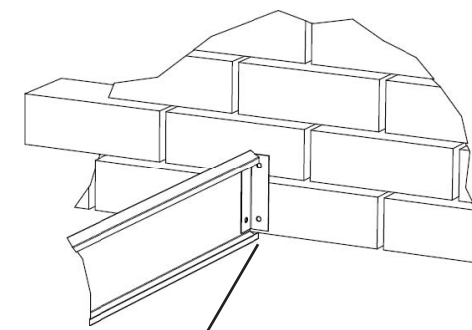
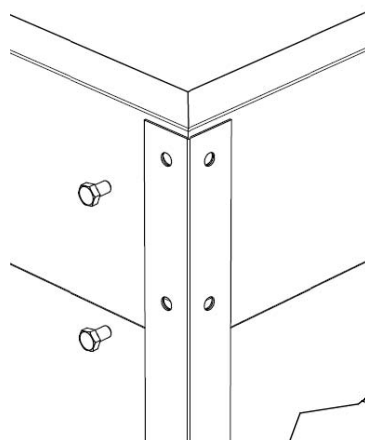
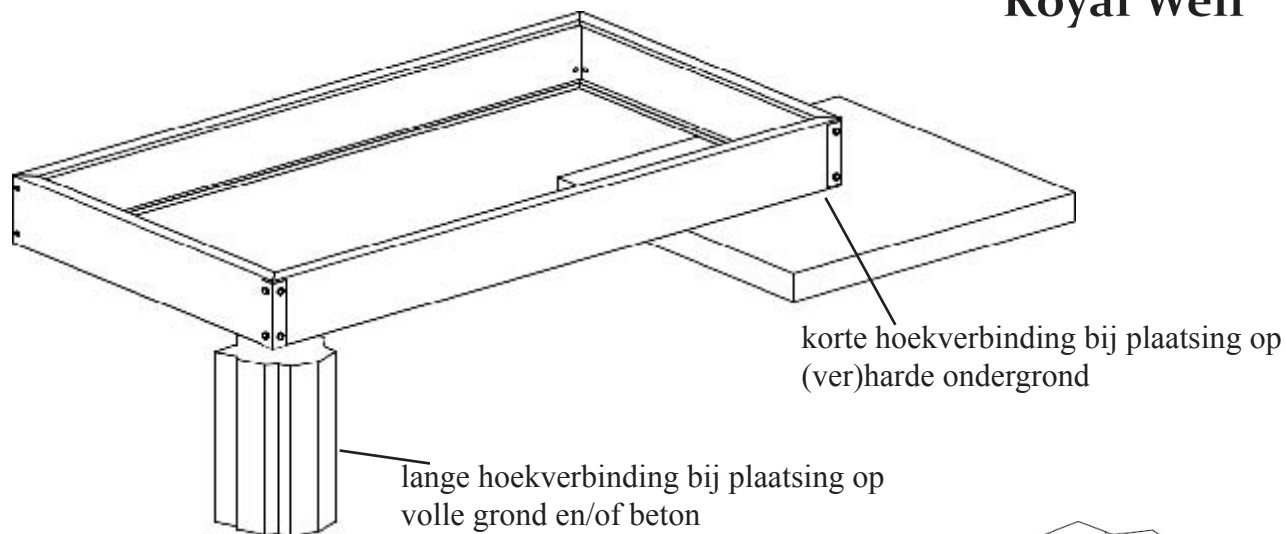
Montage optioneel verkrijgbare fundering art.nr. RW2279

De verschillende funderingsprofielen kunnen aan elkaar worden bevestigd met behulp van hoekverbindingen. Deze zijn zowel in korte als lange versie meegeleverd en worden aan de buitenzijde van de fundering bevestigd. Maak hierbij gebruik van de voorgeboorde gaten en meegeleverde bouten en moeren.

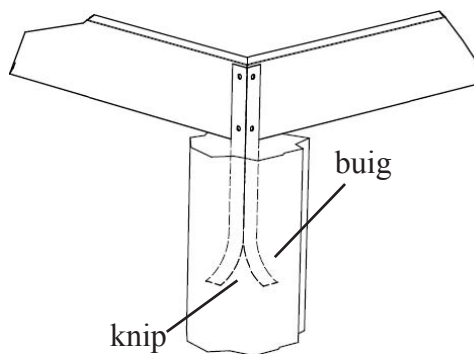
De korte hoekverbindingen worden alleen gebruikt indien plaatsing op een verharde en vlakke ondergrond, bijvoorbeeld straatwerk, of bevestiging tegen een muur. Voor het fixeren van de fundering aan de ondergrond wordt gebruik gemaakt van schroeven en pluggen. Door aan de binnenzijde van het funderingsprofiel een gat te boren, evenals in de ondergrond, kunnen beide elementen aan elkaar worden bevestigd.

Bij plaatsing op een onverharde ondergrond worden de lange hoekverbindingen gebruikt. Voor correcte montage worden deze lange verbindingen geknipt, gebogen en in (snel)beton gezet. Dit kan eenvoudig door het graven van gaten, stellen van de fundering en daarna de gaten te vullen met beton. Controleer vooraf of de fundering haaks is en waterpas staat!

Bij bevestiging aan de muur kan worden gekozen 1 lengtezijde van de fundering niet te gebruiken. De korte hoekverbinding wordt gebruikt om de fundering aan de muur te fixeren (zie tekening). Gebruik altijd goede schroeven en pluggen.



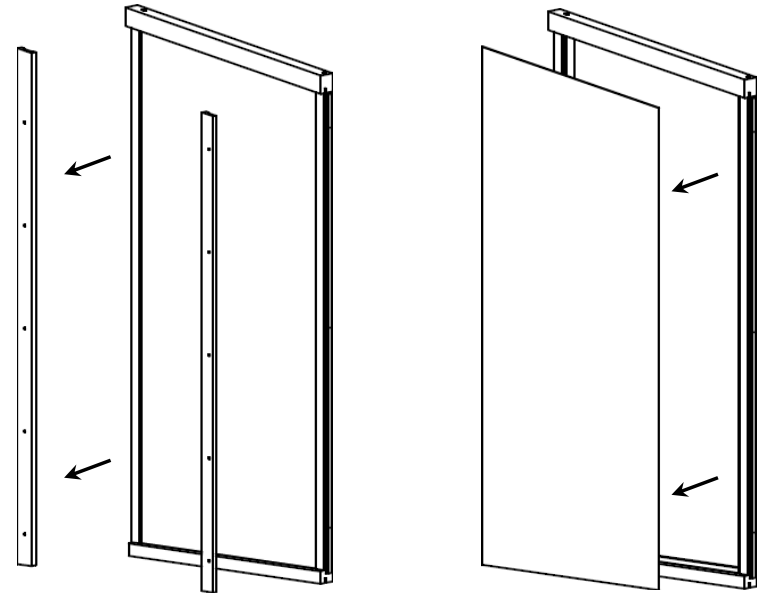
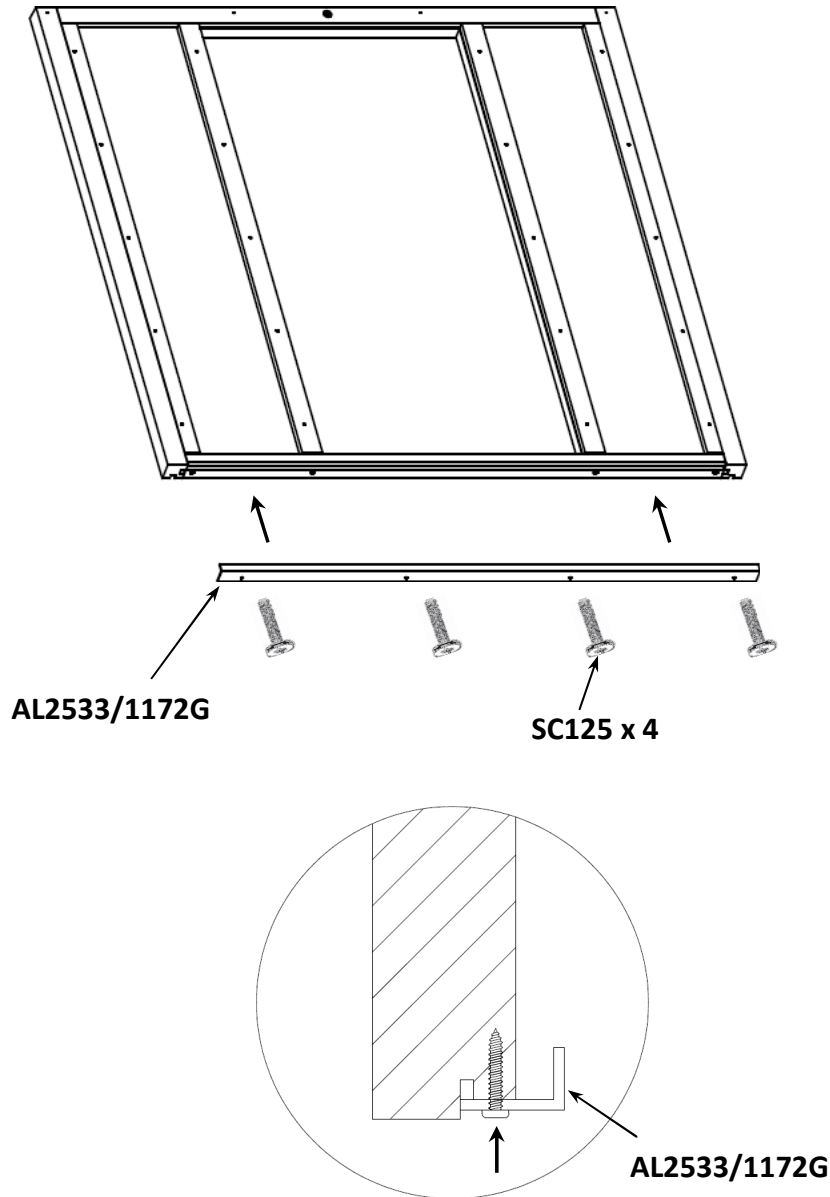
maak gebruik van goede schroeven en pluggen bij montage aan de muur



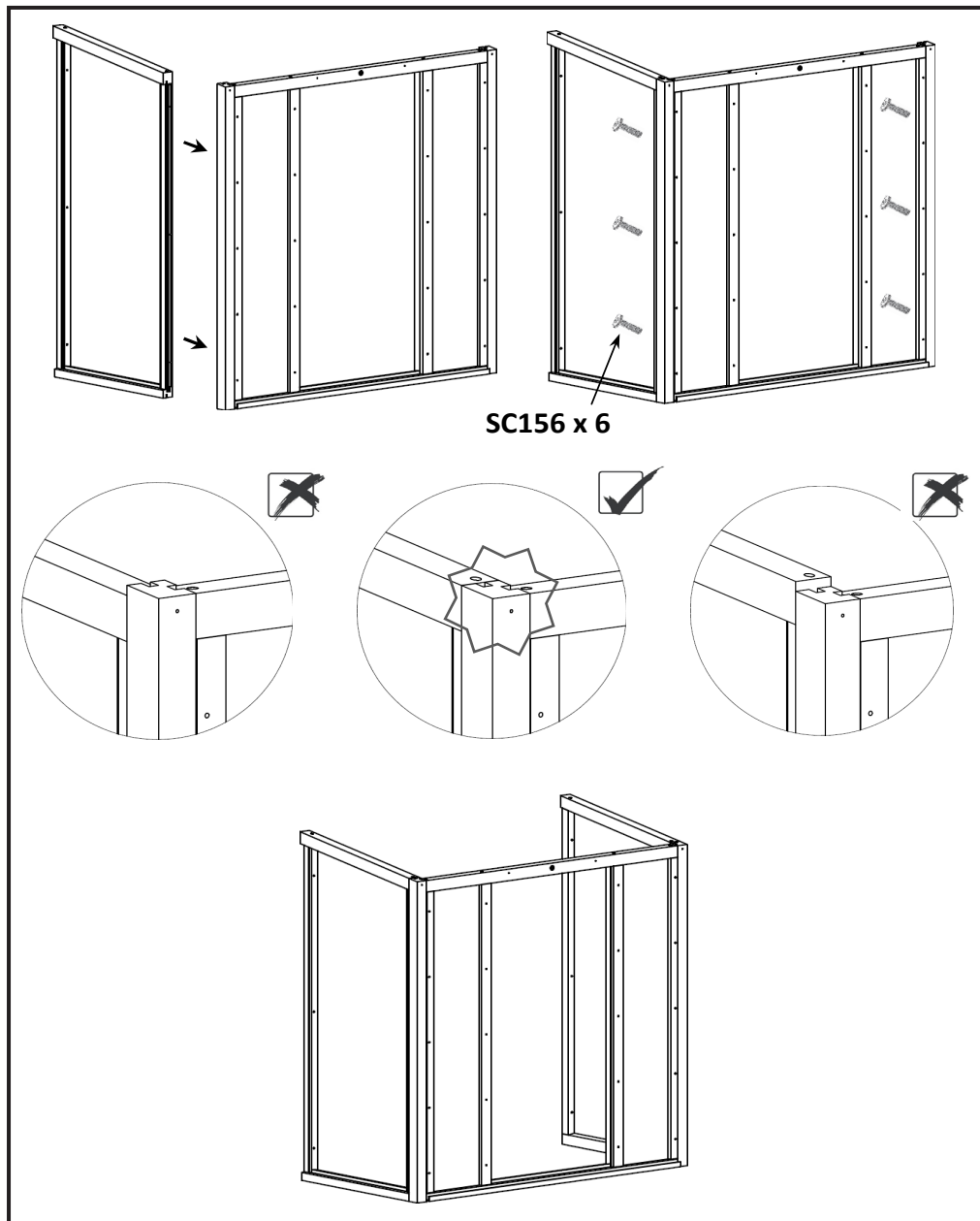
Lange hoekverbinding	4x
Korte hoekverbinding	4x
Moeren en bouten	16x
Fundering clips	10x
25 mm schroeven	10x

1. Monteer onderste deur-geleiderail

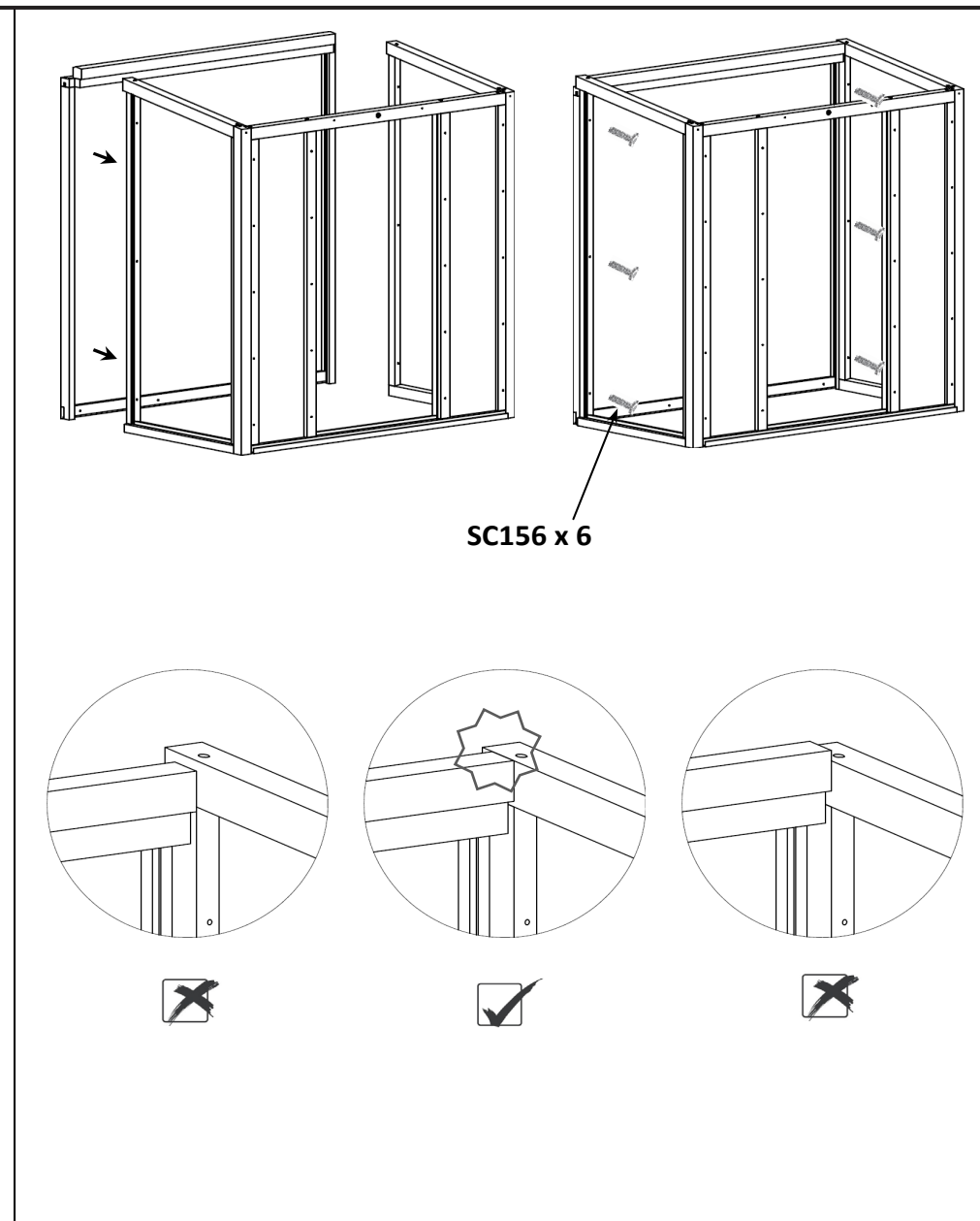
2. Verwijder glas uit zijpanelen



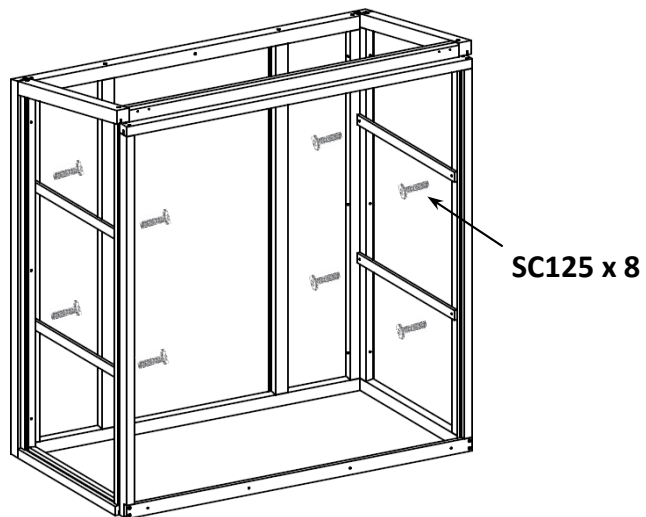
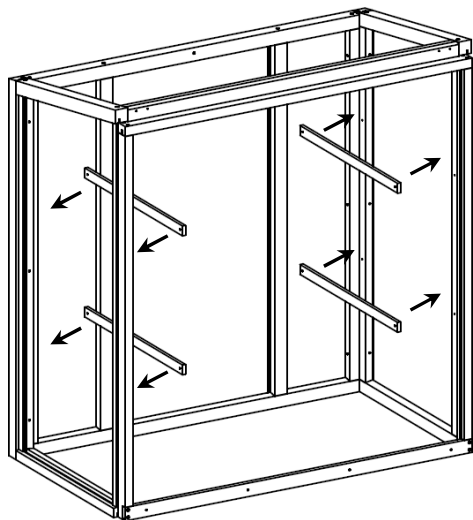
3. Monteer zijwanden aan voorgevel



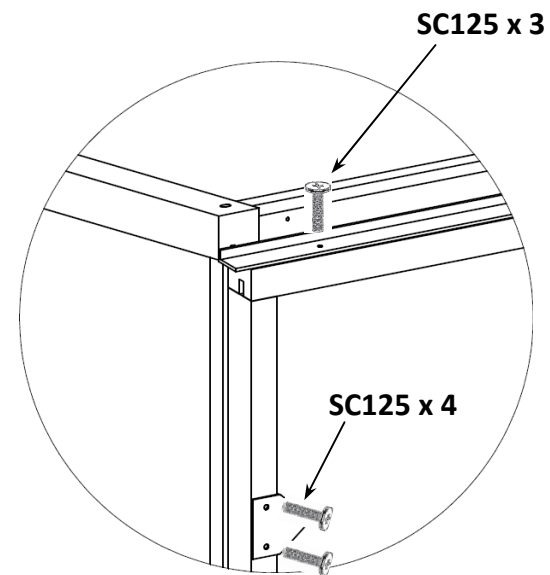
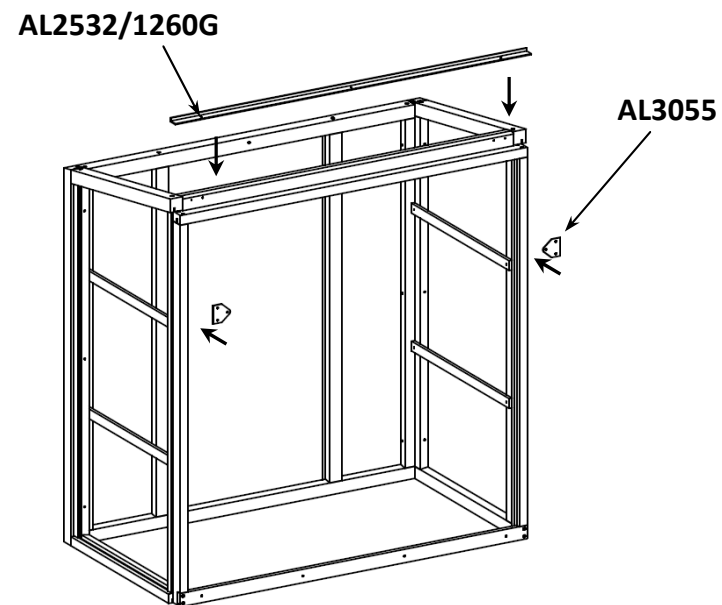
4. Monteer achtergevel - zie laatste pagina voor achterwand



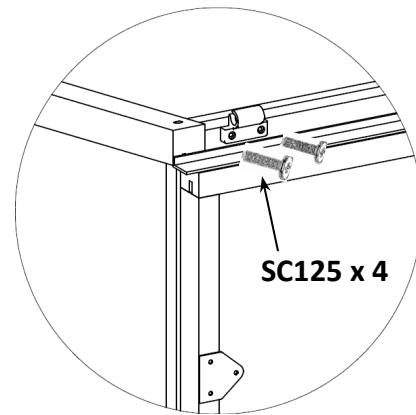
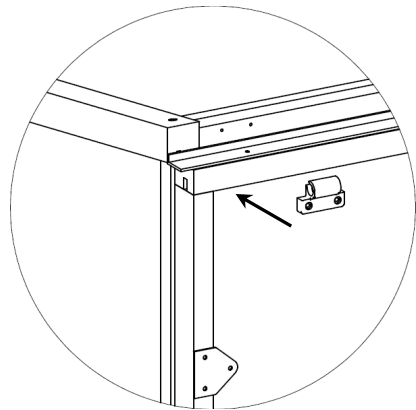
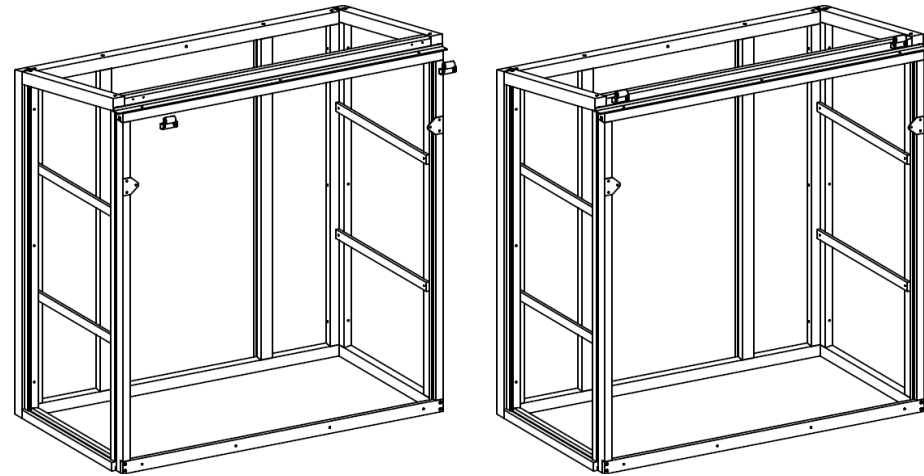
5. Monteer dragers



6. Monteer strip en D-muurplaatjes

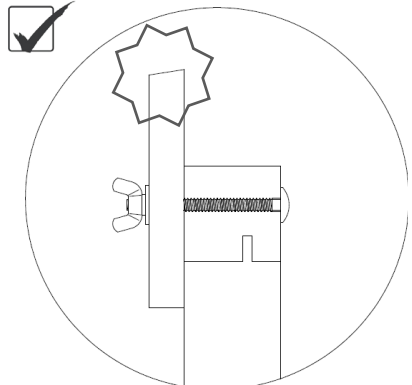
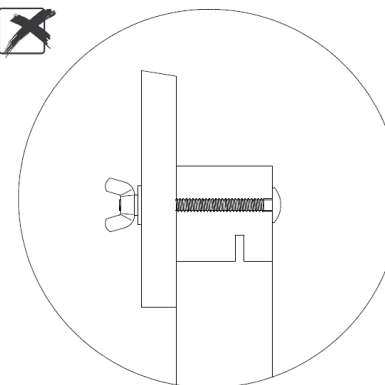
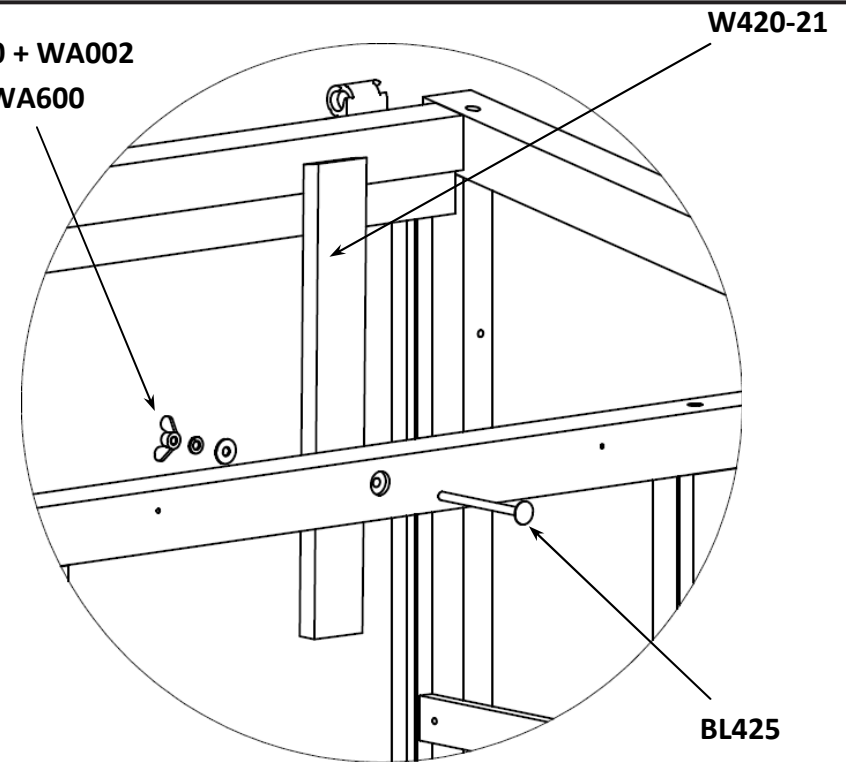


7. Monteer scharnierelementen



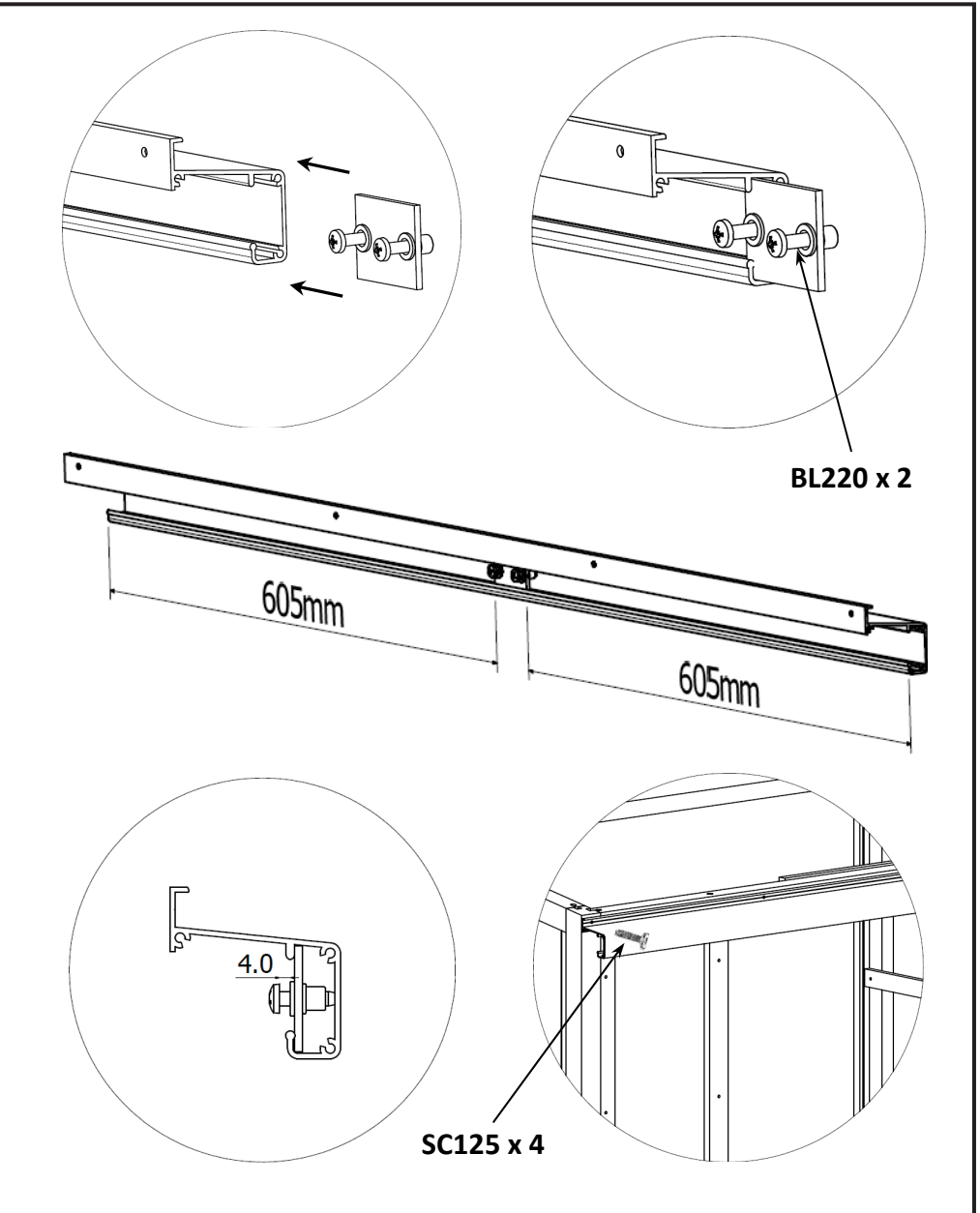
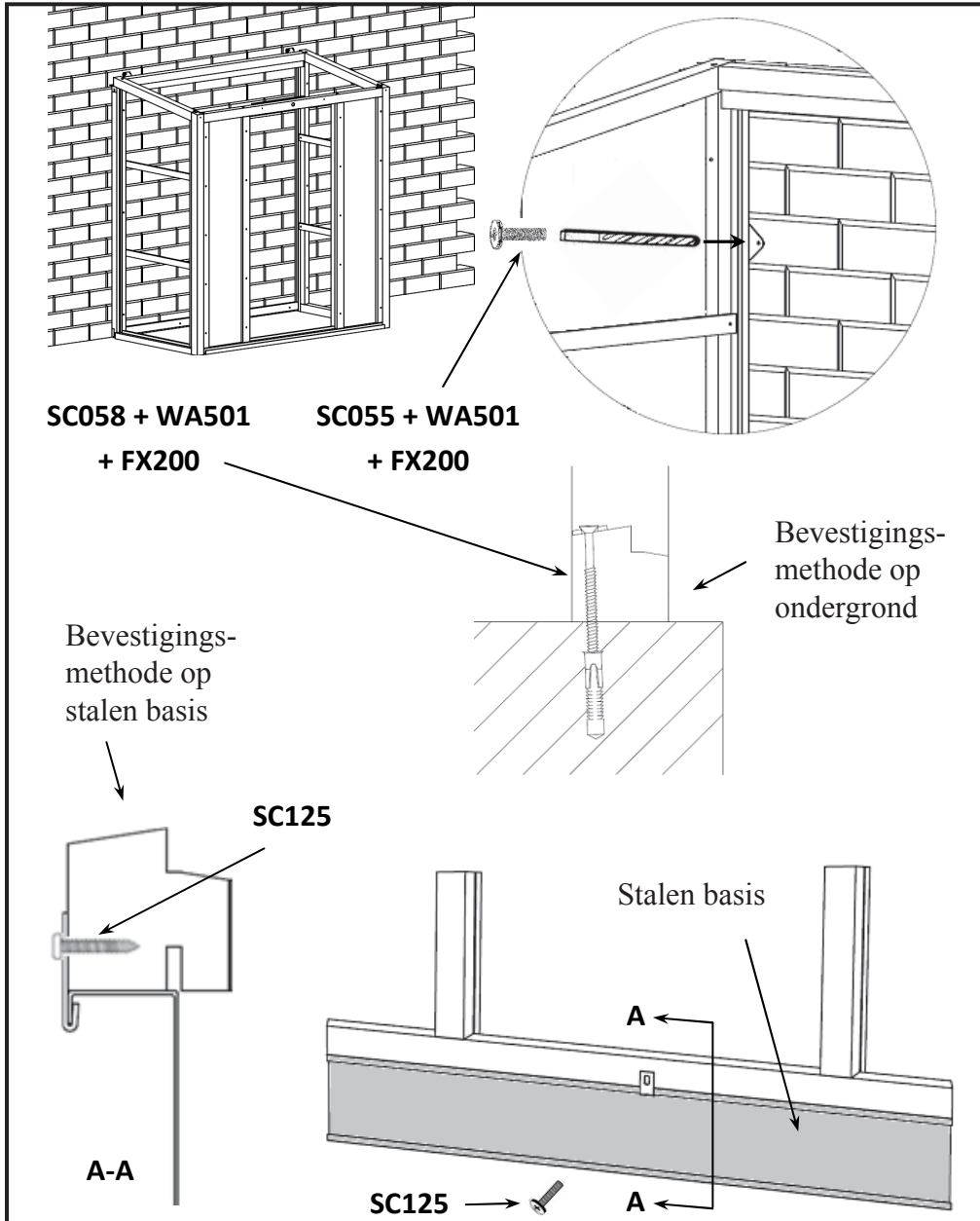
8. Monteer uitzetter

NU200 + WA002
+ WA600

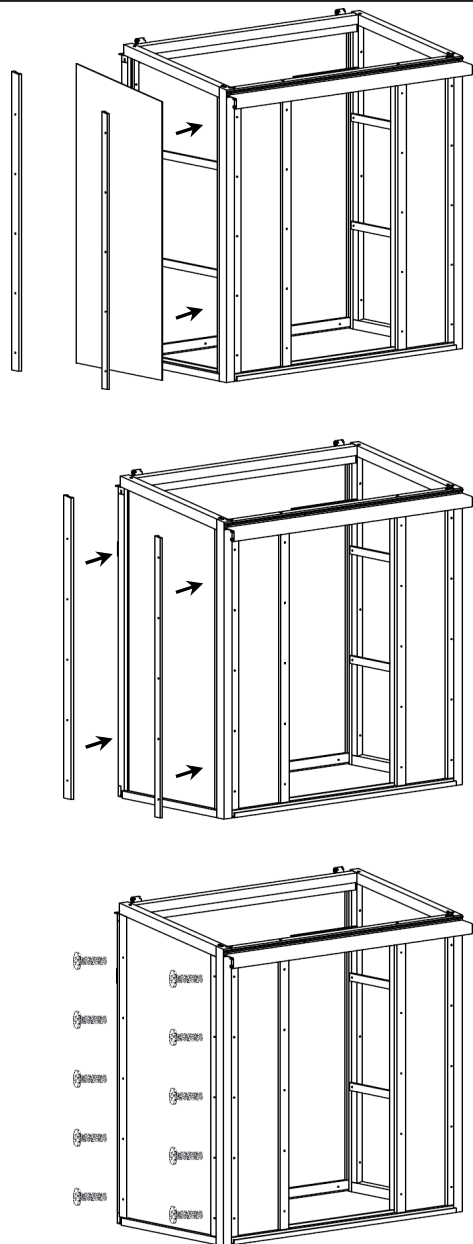


9. Monteer muurkas aan ondergrond en muur

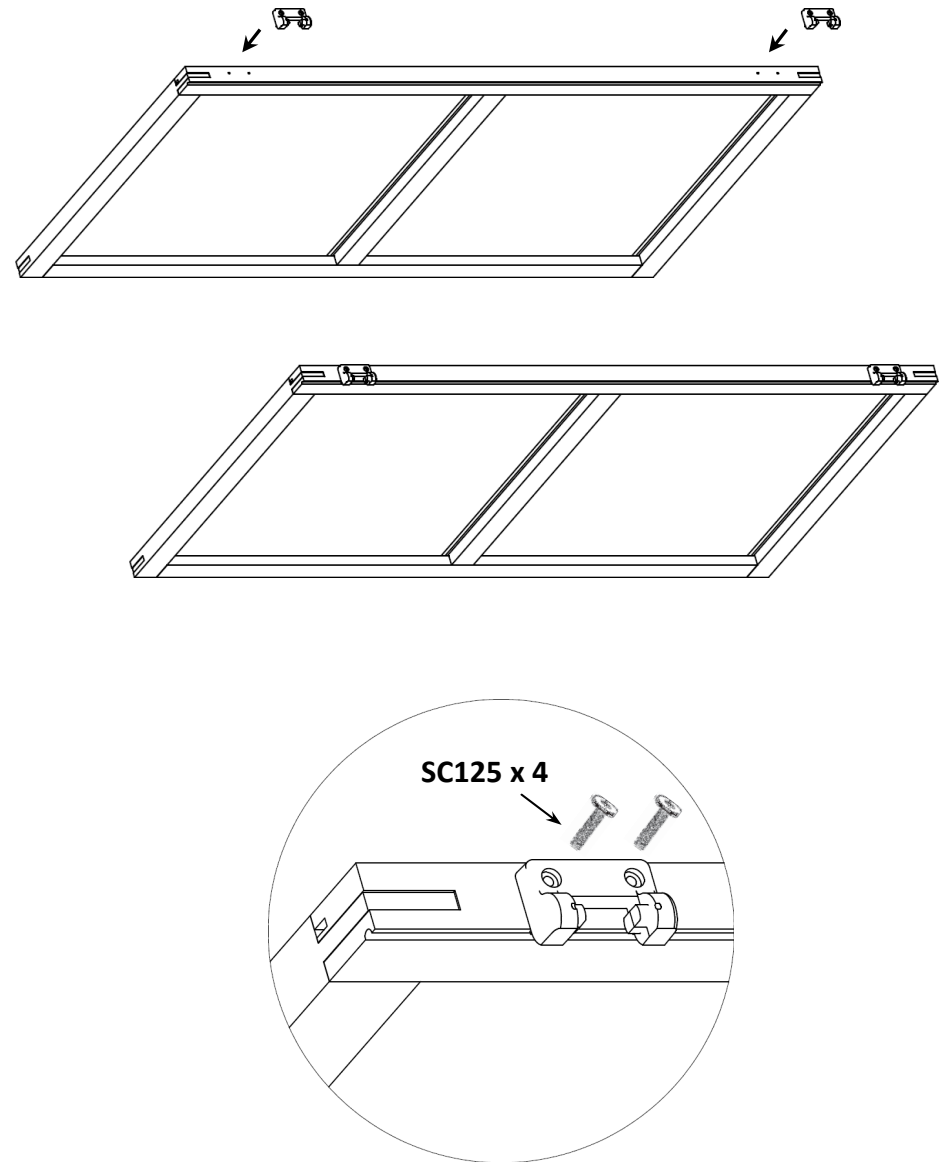
10. Monteer deurgeleider en deurstop



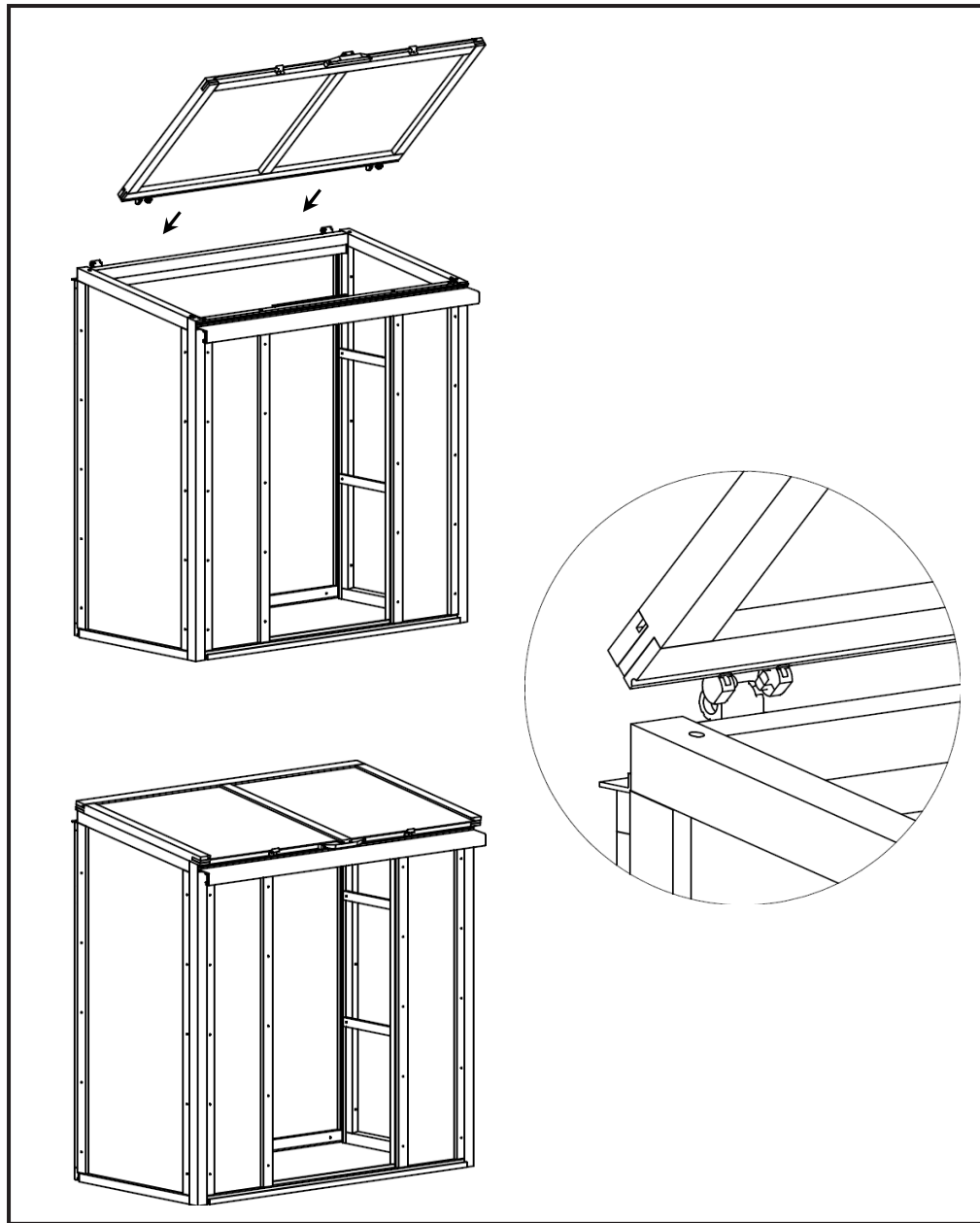
11. Terugplaatsen glas zijwand



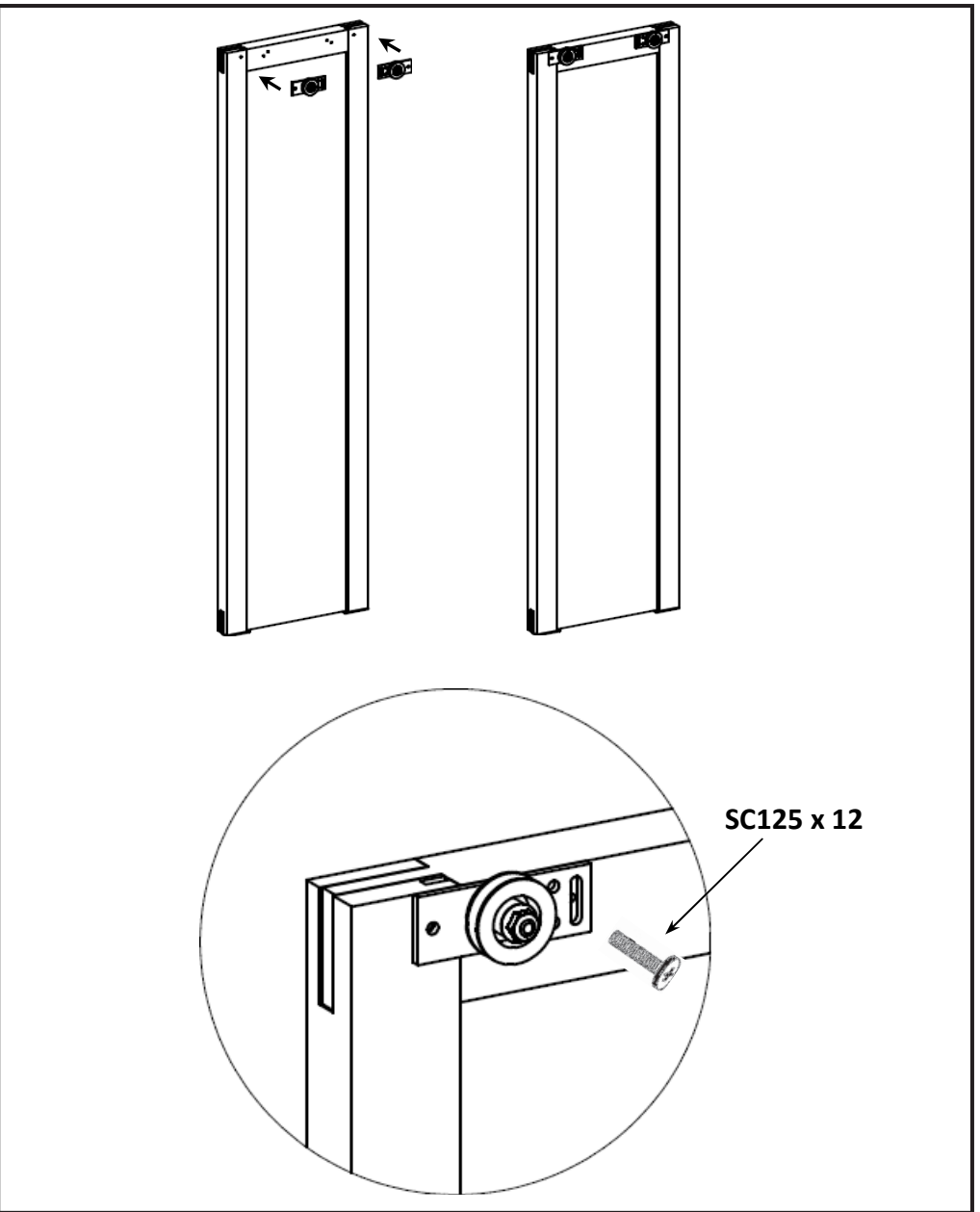
12. Monteer scharnier-elementen aan dakraam



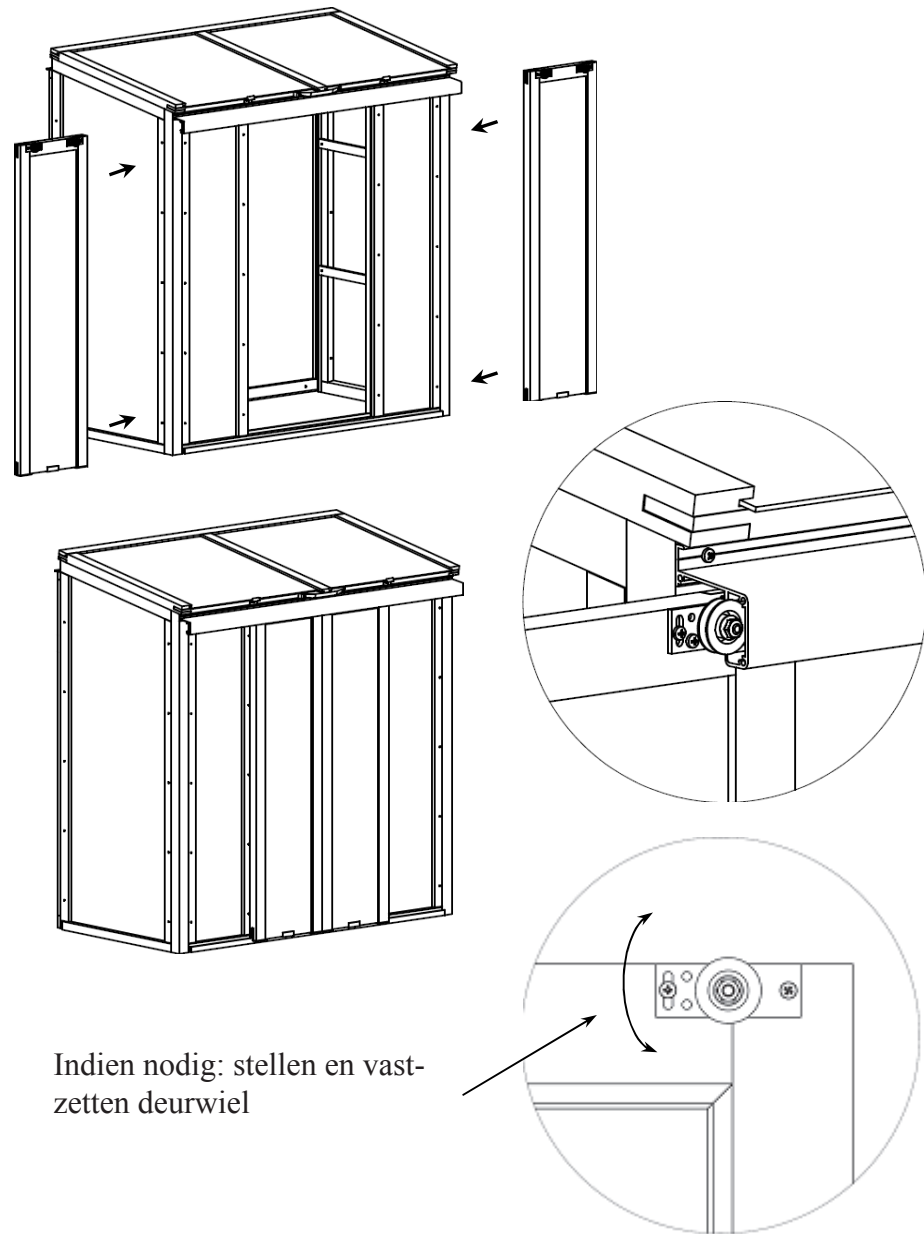
13. Plaatsing dakraam



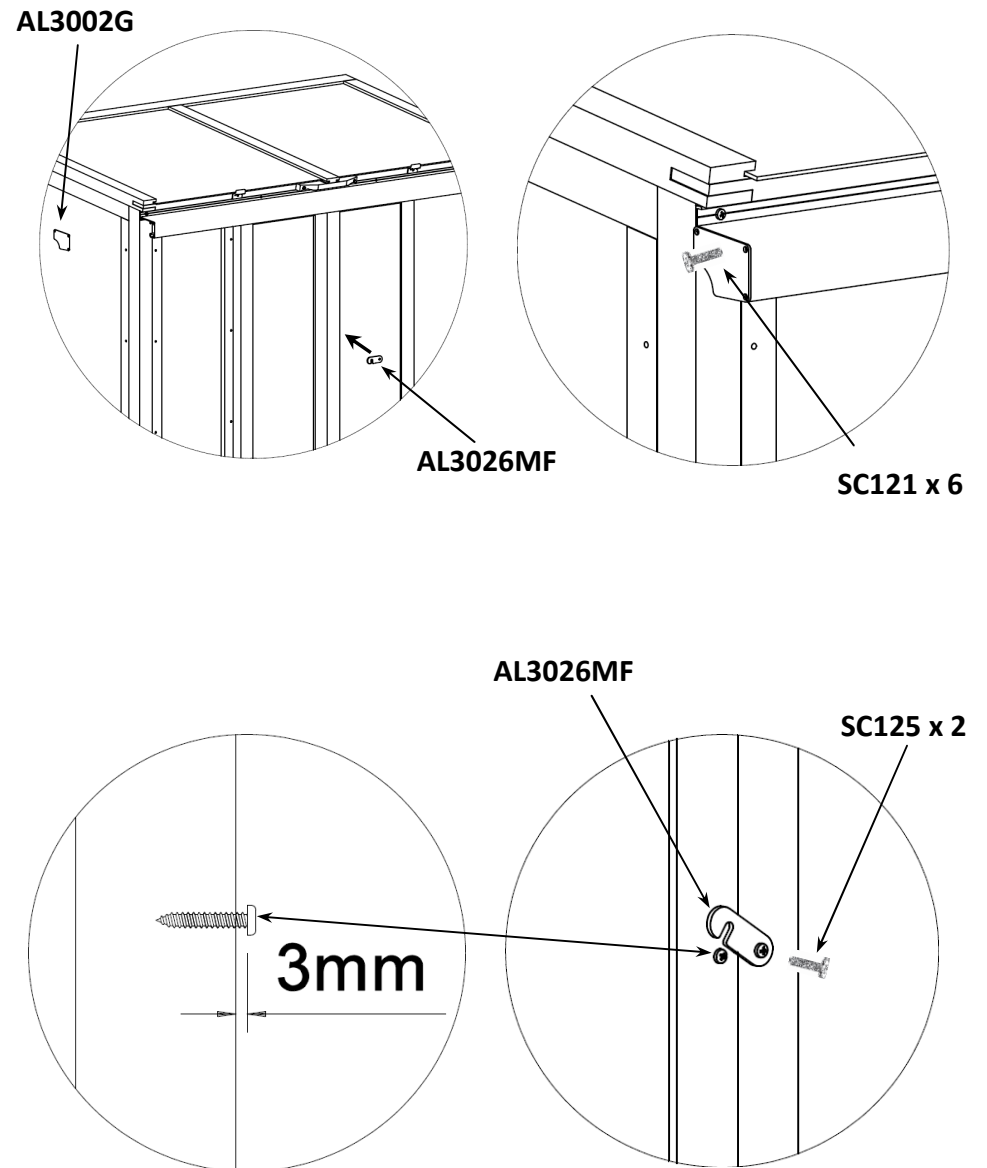
14. Monteer deurwielen aan schuifdeuren

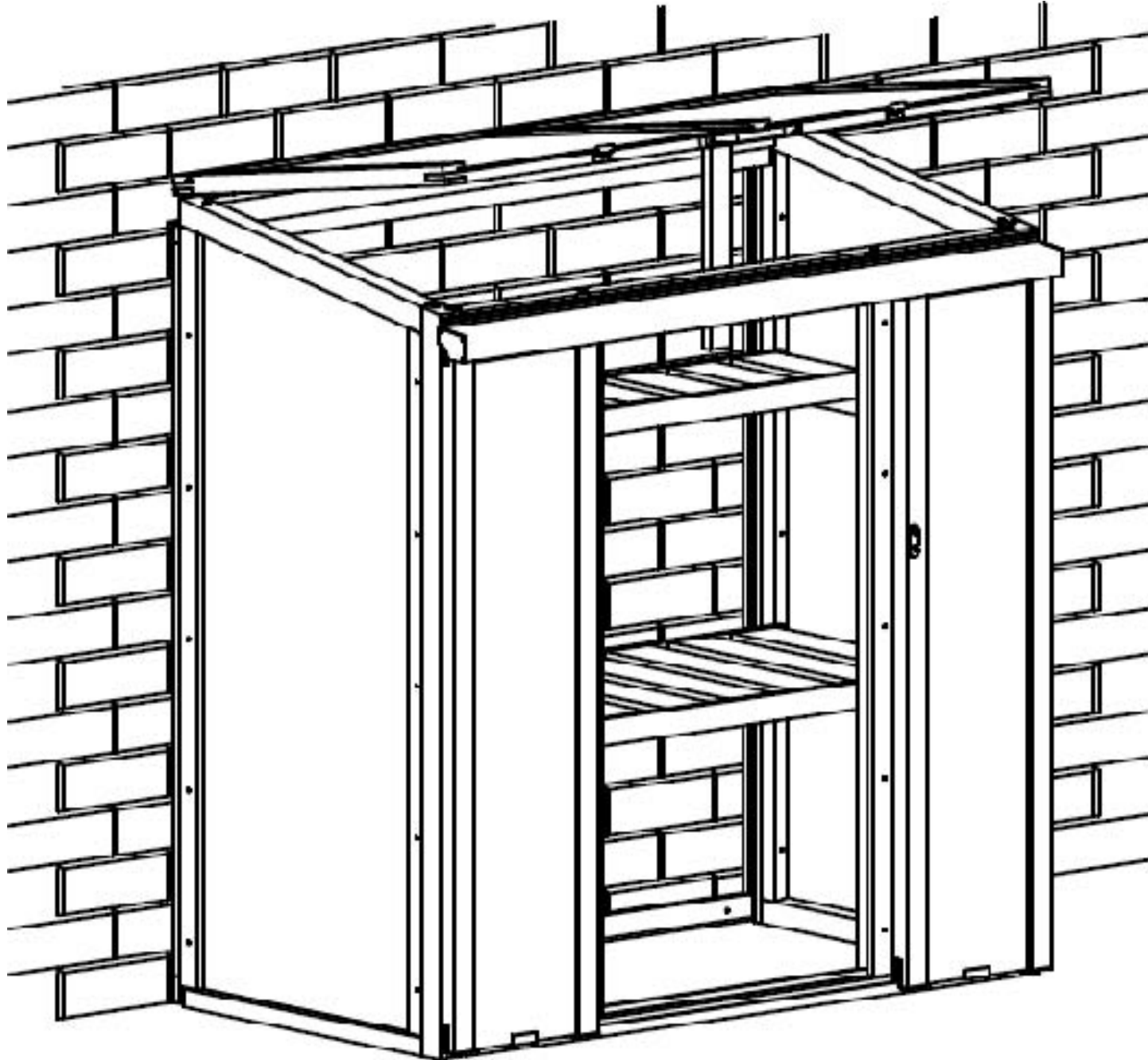


15. Plaatsing schuifdeuren



16. Monteer goot-eindkapjes en sluitwerk deur





Montage optioneel verkrijgbare achterwand

art.nr. RW2132

