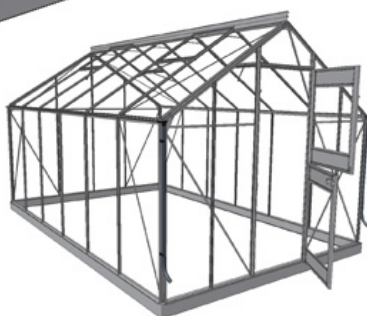
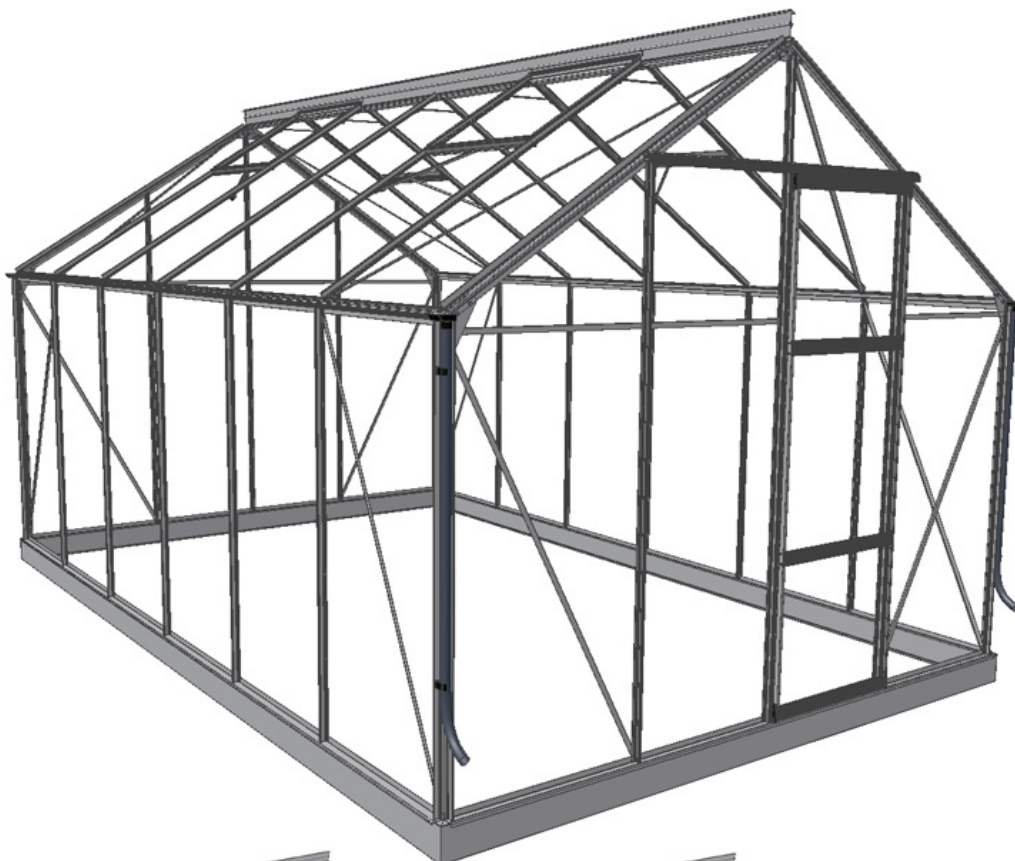


Compact Plus 2010



13-01-10-MA

CP2010

8,3 : 4 SEK.
9,9 : 5 SEK.
12,1 : 6 SEK.

Kære Kunde!

Tillykke med deres nye drivhus. Montagen af Deres nye drivhus kræver, at du følger denne vejledning trin for trin og evt. for hjælp af en anden person når huset skal opsættes.

Montagevejledningen er udarbejdet som en kombination af tekst og tegninger. Profilerne er pakket i nummererede del-pakker svarende til rækkefølgen i montagevejledningen. Monter én del-pakke af gangen. Alle bolte, møtrikker og diverse fittings er samlet i pose nr. 0 (specificeret på side 12). Hver del-pakke er specificeret på separate komponentlister.

Alle detailtegninger er mærket med symbol:



Set indefra



Set udefra.

Sikkerhedsråd.

- **Montage må kun foregå i tørt og stille vejr.**
- **Brug altid handsker ved glasmontage. Drivhusglas har skarpe kanter, især hvis det går i stykker.**
- **Medhjælpere og specielt børn skal gøres opmærksomme på, at knust glas er et faremoment. Saml straks knust glas op og bortskaf det med omtanke.**
- **Anvend eventuelt beskyttelsesbriller når De påsætter glasfjedre.**
- **Placer evt. stige på et plant underlag.**
- **Det er nødvendigt at have en medhjælper.**

Henvvisninger

Kolonnen mærket  viser på hvilke(n) side(r) komponenten anvendes.

Side 13: Fundament

Fundamentet indgår ikke som en del af denne leverance, men originalt fundament kan købes særskilt. Det sikrer Dem et stabilt fundament, der er nemt at montere.

Hvis De laver Deres eget fundament, skal de angivne mål være ydermål.

Hvis De køber et originalt fundament, skal De yderligere bruge ca. 75 liter beton og 6 plast-/betonrør ca. 800 mm, som nedgraves i frosthøje dybde til fastgørelse af hjørne og midterankre. Fundamentet skal være 100% vandret og i vinkel. Sidstnævnte sikres ved at kontrollere, at de to diagonal mål er ens.

Værktøj

Til samling af drivhuset kræves det på side 12 viste værktøj.

Side 14-25:

Læg komponenterne op som vist på tegningen og saml derefter i den rækkefølge, billederne viser.

Undlad at stramme møtrikkerne helt, før hele delkonstruktionen er samlet

Side 13:

(Fastgørelse til fundament)

Når De selv konstruerer fundamentet bores huller (7 mm) i bundrammen mellem alle lodrette profiler, hvorefter huset skrues fast på fundamentet se tegning A.

Bruges originalt fundament, fastgøres huset ved hver lodret tremme, som vist på tegning B.

Side 26-31:

Skruerne til dør/vinduer smøres med sæbe for lettere montage.

Montage af glas/polycarbonat

Vigtigt før montage!

Kontroller at gavle og sider er i lod og vinkel, samt at dør(e) og vindue(r) fungerer perfekt.

Bedste monteringsrækkefølge:

1 Vinduer – 2 Tag – 3 Døre – 4 Gavle – 5 Sider

Side 34-37:

Glasmontage (tegning 1 til 8)

Rengør plader og profiler med acetone

Monter nedfra et glas af gangen.

Påfør en 3 mm silikonestreng på lodrette profiler markeret med en stiplede streg på tegningen. (3 mm streng giver maksimal vedhæftning). Anvendes mere end anbefalet, kan De købe ekstra tuber.

Monter fjedre og glasholdere som vist.

X = Fjeder, > = Glasholder

Evt. knust glas vippes forsigtigt udad, og silikonen løsnes med en skarp hobbykniv.

Skrab profilen helt ren før nyt glas isættes.

Side 38-43:

Polycarbonatmontage

Tegning 1 viser de 3 montagelistetyper.

Oversigtstegningerne på side 38-40-42, viser hvor de monteres. Typebetegnelsen angiver længden i mm. Evt. tilpasning foretages med en fintanded sav. NB! For at undgå algedannelse må plader ikke komme i kontakt med jorden. Brug et stykke pap som underlag.

A-lister monteres som vist på side 39-41-43. Sæt pladen i nederste liste, krum pladen let udad og sæt ind i øverste liste.

M-lister monteres som vist på side 39-41-43. Sæt overdel af liste ind under aluprofil i hele pladens længde, og klik herefter listen på plads oppefra.

Eventuel forsegling af plader

Pladerne kan evt. forsegles mod insekter. Foroven med alutape eller silikone, forned **kun** med gazetape af hensyn til afløb for kondensvand. (Fås i byggemarkedet).

Deres hus er nu færdigmonteret, men vær opmærksom på følgende:

Vedligeholdelse

- Smøre døre (hængsler og lås eller glideskinne).

- Rengøre tagrende for blade o. lign..
- Justering af vinduer.
- Udskifte ituslået glas.
- Rengøre drivhuset med desinficerende middel før og efter vækstsæson.

Vintersikring

I områder, hvor der kan forekomme sne, anbefaler vi følgende vintersikring:

- Understøttelse af tagryggen midt i drivhuset.
- Større mængder sne på taget bør skrubes ned.
- Tag forholdsregler mod nedstyrtende snemasser f.eks. fra træ eller hustag.
- Demonter cylindre til eventuelle automatiske vinduesåbnere (ekstraudstyr).
- Fastgør dør(e) og vindue(r) så vinden ikke kan få fat og lave skade på drivhuset.

Forsikring

Vær opmærksom på, at ikke alle forsikringsselskaber automatisk dækker drivhuse. Kontakt Deres forsikringsselskab for at sikre forsikringsdækning.

Garanti

Der ydes 12 års garanti, som dækker ombygning eller reparation af defekte dele. Garantien omfatter ikke polycarbonat, glas, transport, montage, fragt m.v.

Der ydes 2 års garanti på eventuel lakering.

Bemærk at der kan forekomme mærker i malingen, som stammer fra ophængning af profiler. Garantien bortfalder, hvis drivhuset ikke er monteret i overensstemmelse med denne vejledning.

Reklamationer

Vi har strenge kvalitetskrav for at sikre Dem et fejlfrit produkt. Skulle der alligevel være fejl eller mangler, så kontakt straks Deres forhandler. Husk at specificere manglen ved at oplyse drivhusmodel og komponentnummer samt kvalitetskontrolnummeret.

Dear Customer!

The assembly of your new greenhouse requires no technical knowledge. However, it is important that the assembly instructions are followed strictly. The assembly instruction is a combination of text and illustrations. The profiles are packed in separate numbered packs corresponding to the order in the assembly instruction. Erect one pack at a time. All nuts and bolts and fittings are found in bag No. 0 (specified on page 12). Each pack is specified in separate lists of components.

All detailed illustrations are marked with symbols:



seen from inside



seen from outside.

Precautions.

- Assembly must only be carried out in dry and calm weather.
- Always use working gloves while glazing. Greenhouse glass has sharp edges, especially if the glass breaks.
- Assistants and especially children must be warned that broken glass is an element of danger. Pick up broken glass at once and remove it with care.
- We recommend to use protective glasses while fixing the spring wire clips.
- Place the ladder on a level support.
- It is essential to have an assistant.

References

The column marked  indicates the page(s) on which the component is used.

Page 13:**Foundation**

The base is not included in this delivery. However, an original base can be bought separately. It ensures you a stable and easy to build base.

If you make your own base the measurements indicated must be external measurements.

If you buy an original base you furthermore need about 75 litres of concrete and 6 plastic-concrete pipes of about 800 mm which are placed in a non-freezing depth for the fastening of the corner and middle anchors.

The base must be 100% level and square; the latter is ensured by checking that the two diagonal measurements are equal.

Tools

The mounting of the greenhouse requires the tools shown on page 12.

Page 14-25:

Place the components as shown on the illustration and assemble in the order shown in the pictures.

Do not tighten the nuts completely until the front gable construction has been assembled.

Page 13:

(Fastening to the base).

When constructing your own base you have to drill holes (7 mm) in the ground frame between all the vertical frames, the greenhouse is then fastened to the base with screws (A).

Using an original base the greenhouse is fastened to each vertical bar as shown on drawing B.

Page 26-31:

For an easier assembly we recommend that you soap the screws for the doors /windows.

Fitting of glass/polycarbonate Important before glazing!

Make sure that gables and sides are level and square, and that door(s) and window(s) are functioning perfectly.

Best order of assembly:

1) Windows – 2) Roof – 3) Doors – 4) Gables – 5) Sides

Page 34-37:**Glazing (illustration 1 to 8)****Degrease the sheets and frames with acetone.**

Start glazing from below, one glass at a time.

Apply a 3 mm silicone line on the vertical frames where indicated (dotted lines on the illustration). (A 3 mm line of silicone is sufficient to obtain maximum attachment). If you do use more than recommended, you can buy extra tubes.

Spring wire clips and glassholders are to be fitted as shown.

X = Spring wire clips, > = Glassholders

In case of broken glass carefully pull it outwards and loosen the silicone by means of a sharp craft knife.

Clean the profile completely before inserting a new pane of glass.

Page 38-43:**Mounting of polycarbonate**

Illustration 1 shows the 3 types of plastic mouldings. The illustrations at page 38-40-42 show where to mount them. The type indication states the length in mm. A possible adjustment is made by means of a fine-tooth saw.

NB! To avoid the formation of algae the polycarbonate sheets must not come into contact with the ground. Rest them on a piece of cardboard.

A-lists are mounted as shown on page 39-41-43.

Put the sheet into the bottom list, bend the sheet slightly outwards and put it in the top list.

M-lists are mounted as shown on page 39-41-43.

Place the upper part of the list under the alu. profile in the whole length of the sheet and hereafter click on the list from above.

Sealing of the polycarbonate sheets

The sheets may be sealed against insects. Close the top end off with alu-tape or silicone. The bottom

only with airstrip tape to let condensation out (available at your local dealer).

Now your greenhouse is completely assembled. However, please notice the following:

Maintenance

- Grease doors (hinges and lock or doortrack).
- Clean the gutter for leaves, etc.
- Adjustment of windows.
- Replacement of broken glass.
- Clean the greenhouse with disinfectant before and after the growing season.

Winter Protection

In areas with occurrence of snow we recommend the following winter protection:

- Support the roof ridge at the centre of the greenhouse.
- Remove greater snow loads from the roof.
- Take precautions against snow falling down from for instance a tree or a roof.
- Dismount the cylinders for the automatic window openers, if any (optional extras).
- Secure door(s) and window(s) preventing wind damage to the greenhouse.

Insurance

Please note that not all insurance companies cover greenhouses automatically. Please contact your insurance company to ensure an insurance coverage.

Guarantee

Juliana grants a guarantee of 12 years which covers replacement of faulty parts. The guarantee does not cover polycarbonate, glass, transport, assembly, freight etc.

Juliana grants a guarantee of 2 years on painted parts, if any. Note that marks in the painting may occur due to suspension of the profiles.

The guarantee is invalid if the greenhouse is not assembled according to these instructions.

Complaints

All our greenhouses are built to high standards of quality. However, should a complaint occur please contact your dealer at once. Remember to specify the defect by indicating the greenhouse model and number of the component and the quality control number.

Verehrter Kunde!

Die Montage Ihres neuen Gewächshauses erfordert keine technischen Voraussetzungen, es ist aber wichtig, daß diese Montageanleitung genau befolgt wird. Die Montageanleitung besteht hauptsächlich aus einer Kombination von Text und Zeichnungen. Die Profile sind in nummerierten Paketen zusammengefaßt, die die Reihenfolge der Montageanleitung entsprechen. Montieren Sie jeweils den kompletten Inhalt einer Packung auf einmal. Montagebolzen sowie die diversen Beschläge für die Montage befinden sich in Packung Nr. 0 (Spezifikation auf Seite 12). Der Inhalt einer jeden Packung ist in den jeweiligen Stücklisten exakt spezifiziert.

Alle Detailzeichnungen sind mit folgenden Symbolen gekennzeichnet:



innen zu montieren



außen zu montieren

Montagetipps

- Die Montage sollte nur bei trockenem und windstillem Wetter erfolgen.
- Während des Einsetzens der Glasscheiben unbedingt Arbeitshandschuhe tragen. Gewächshausglas hat scharfe Kanten, besonders wenn es zerbricht.
- Helfer und besonders Kinder müssen auf das Gefahrenmoment von gebrochenem Glas aufmerksam gemacht werden. Das gebrochene Glas muß sofort aufgesammelt und sorgfältig entsorgt werden.
- Benutzen Sie eventuell eine Schutzbrille bei der Montage von Glasfedern.
- Wir empfehlen Ihnen die Leiter auf eine ebene Unterlage anzubringen.
- Eine Hilfskraft wird notwendig sein.

Hinweise

Die Spalte mit dem Zeichen  zeigt an welcher/n Seite(n) die Komponente verwendet wird/werden.

**Seite 13:
Fundament**

Das Fundament gehört nicht zum Lieferumfang; ein originales Fundament kann aber separat gekauft werden. Damit erreichen Sie ein stabiles Fundament, das leicht zu montieren ist.

Falls Sie ein Fundament selbst erstellen, sollen die angegebenen Maße Außenmaße sein.

Falls Sie ein originales Fundament kaufen, brauchen Sie außerdem etwa 75 Liter Zement und 6 Plastik-/Betonrohre von ca. 800 mm, die Sie in frostfreier Tiefe verankern zur Befestigung der Ecken und Mittelanker. Das Fundament muß 100% in Waage und rechtwinklig sein. Letztere sichern Sie durch eine Nachprüfung, daß die beiden Diagonalmße gleich sind.

Werkzeug

Für die Montage des Gewächshauses brauchen Sie das auf Seite 12 gezeigte Werkzeug.

Seite 14-25:

Legen Sie die Komponenten wie auf die Zeichnung beschrieben und montieren Sie in der auf den Bildern gezeigten Reihenfolge.

Die Schraubenmutter dürfen nicht ganz festgezogen werden bevor die Teilkonstruktion montiert worden ist.

Seite 13:

(Befestigung am Fundament)

Wenn Sie Ihr Fundament selbst erstellen, müssen Sie Löcher (7 mm) in den Bodenrahmen zwischen alle senkrechten Profile bohren, wonach das Haus auf dem Fundament (A) festgeschraubt wird.

Haben Sie ein originales Fundament, müssen Sie das Haus bei jedem senkrechten Stab befestigen, wie auf B gezeigt.

Seite 26-31:

Die Schrauben für Tür/Fenster sollten eingefettet werden um die Montage zu erleichtern.

Montageanleitung Glas/Stegdoppelplatten.**Wichtig vor der Montage beachten!**

Bevor Sie beginnen sollten Sie überprüfen ob die Giebelwände im Lot stehen und Tür(en) und Fenster perfekt funktionieren.

Die beste Montagereihenfolge:

1) Fenster – 2) Dach – 3) Türen – 4) Giebel – 5) Seiten

Seite 34-37:**Glasmontage (Zeichnung 1 bis 8)****Entfetten Sie die Platten und Profile mit Azeton.**

Von unten montieren, ein Glas nach dem andern. Einen 3 mm Silikon-Strang auf die senkrechten Profile auftragen (mit einer strichpunktierten Linie auf der Zeichnung markiert). Ein 3 mm Silikon-Strang gibt maximale Oberflächenhaftung. Falls Sie mehr Silikon auftragen als von uns empfohlen können Sie extra Kartuschen nachkaufen.

An den gekennzeichneten Punkte sind Glasfedern und Glashalter zu montieren.

X = Feder, > = Glashalter

Sollte eine Scheibe zu Bruch gehen, nehmen Sie die Reste vorsichtig heraus und reinigen Sie die Profile mit einem scharfen Messer von den Silikonresten vor dem Einsetzen der neuen Scheibe.

Seite 38-43:**Montageanleitung Stegdoppelplatten**

Zeichnung 1 zeigt die 3 Typen von Montageleisten. Die Übersichtszeichnungen an der Seite 38-40-42 zeigen, wo sie montiert werden sollen. Die Typenbezeichnung gibt die Länge in mm an. Eine eventuelle Anpassung wird mit einer feinen Säge gemacht.

NB! Um Algenbildung zu vermeiden: Neue Stegdoppelplatten nicht mit Erde in Verbindung bringen. Notfalls etwas Pappe o.ä. verwenden.

A-Leisten sind wie auf Seite 39-41-43 gezeigt zu montieren. Die Platte in die unterste Leiste stecken, leicht nach außen biegen und in die oberste Leiste einsetzen.

M-Leisten sind, wie auf Seite 39-41-43 gezeigt, zu montieren. Das Oberteil der Leiste unter dem Alu-Profil in der ganzen Länge der Platte einsetzen und die Leiste danach von oben zurechtclicken.

Eventuelles Versiegeln der Platten

Die Stegdoppelplatten können evt. gegen Insekten versiegelt werden. Oben mit Alu-Klebeband oder Silikon verschließen, mit Rücksicht auf den Ablauf des Kondenswassers unten nur mit Gaze Klebeband abdichten (im Baumarkt erhältlich).

Ihr Gewächshaus ist jetzt fertigmontiert, aber bitte folgendes beachten:

Pflegetipps

- Die Türscharniere (Aufhängungen und Schloß oder Gleitschiene) regelmäßig einfetten.

- Die Dachrinne von Blättern u. dgl. reinigen.
- Nacheinstellung der Fenster.
- Austausch von gebrochenem Glas.
- Reinigung des Hauses mit einem Desinfektionsmittel vor und nach der Saison.

Wintersicherung

In Schneegebieten empfehlen wir folgende

Wintersicherung:

- Das Dach mitten im Haus mit einen Balken unterstützen.
- Bei starker Schneelast sollten Sie das Dach freimachen.
- Machen Sie Sicherungsmaßnahmen gegen evtl. abstürzende Schneemassen vor.
- Demontieren Sie die Zylinder für evtl. automatische Fensteröffner (Extra).
- Sperren Sie Tür(en) und Fenster so ab, daß ein Windstoß das Haus nicht beschädigen kann.

Versicherung

Wir machen Sie darauf aufmerksam, daß nicht alle Versicherungsgesellschaften automatisch Gewächshäuser versichern. Fragen Sie bei Ihrer Versicherungsgesellschaft nach.

Garantie

Juliana leistet 12 Jahre Garantie, die Austausch oder Ausbesserung defekter Teile deckt. Stegdoppelplatten, Glas, Transport, Montage, Fracht und dgl. sind nicht in der Garantie enthalten. Es wird zwei Jahre Garantie auf eine eventuellen Lackierung geleistet. Es kann aber Spuren in der Farbe vorkommen, die vom Aufhängen der Profile stammen. Die Garantie entfällt, wenn das Haus fehlerhaft montiert wurde.

Reklamationen

Wir haben strenge Qualitätsansprüche um Ihnen ein fehlerfreies Produkt zu sichern. Sollten trotzdem Fehler oder Mängel auftreten, so bitten wir Sie, sofort Ihren Händler zu kontaktieren. Sie müssen die Reklamation spezifizieren, indem Sie uns das Gewächshausmodell, die Komponentennummer sowie die Qualitäts-Kontrollnummer mitteilen.

Bäste Kund!

Vi är övertygade om att Ni med hjälp av de noggranna monteringsanvisningarna kommer att beredas lika stor glädje av att bygga Ert växthus som de många timmar Ni kommer att tillbringa i Ert nya växthus.

Monteringsanvisningarna är en kombination av text och illustrationer, och själva monteringen av växthuset kräver inga tekniska förutsättningar. Profilerna är packade i numrerade paket, som motsvarar följdordningen i monteringsanvisningen. Montera en del i taget, men observera att alla bultar, muttrar och diverse smådelar är samlade i påse nr. 0 (specificerade på sidan 12). Varje delpaket är specificerade på separata komponentlistor.

Alla detaljrötningar är markerade med symbol:



Sett inifrån



Sett utifrån.

Säkerhetsråd

- **Montering bör endast ske i torrt och lugnt väder.**
- **Använd alltid handskar vid glasmontering. Växthusglas har skarpa kanter, särskilt när det går i sönder.**
- **Medhjälpare och särskilt barn ska göras uppmärksamma på att krossat glas är en fara. Samla upp allt krossat glas och kasta det direkt.**
- **Använd eventuellt skyddsglasögon när du sätter fast flugbenen.**
- **Om det behövs en stege placera den på plant underlag.**
- **Det är viktigt att ha en medhjälpare.**

Hänvisningar

Kolumnen märkt med  visar på vilken sida som komponenten används.

Sidan 13:**Fundament**

Fundament ingår inte som en del av denna leverans. Vi rekommenderar dock att Ni köper ett JULIANA stålfundament i original, vilket säkrar Er ett stabilt fundament, som är lätt att montera. Fundamentet är underhållsfritt och samtliga beslag följer naturligtvis med. Om Ni gör ett eget fundament, skall de angivna måtten vara yttermått.

Om Ni köper ett original-fundament, kom ihåg att beställa formrör av papp eller betong och cement hos Er återförsäljare, eftersom dessa delar inte ingår i leveransen. Ni skall använda ca 75 liter betong och 6 papp-/betongrör ca 800 mm, som nedgräves till frosthjugg djup för fastsättning av nedgjutningsjärn i hörnen och på mitten. Fundamentet skall vara 100% vågrätt och vinkelrätt. Det sistnämnda kontrolleras genom s.k. kryssmätning, d.v.s. att de två diagonalmåtten skall vara lika.

Verktyg

För montering av växthuset rekommenderar vi de verktyg som visas på sidan 12.

Sidan 14-25:

Lägg upp komponenterna som bilden visar och montera därefter i den ordning som teckningen visar. Undvik att späna skruvarna helt, förrän hela delkonstruktionen är monterad

Sidan 13:

(Fastsättning i fundament)

När Ni själv konstruerar fundamentet borras hål (7 mm) i bottenramen mellan alla lodrätta profiler, och sedan skruvas växthuset fast på fundamentet (A). Om Ni använder originalfundament så sätts växthuset fast vi varje lodrätt profil, som visas på (B).

Sidan 26-31:

Skruvarna till dörrar och fönster smörjs med såpa eller diskmedel för lättare montering.

Montering av glas/isolerplast.**Viktigt före montering!**

Kontrollera att gavlar och sidor är 100% vågrätt och i vinkel, samt att dörrar och fönster fungerar perfekt. Rengör plattor och profiler med acetone.

Bästa monteringsföljden:

1) Fönster – 2) Tak – 3) Dörren – 4) Gavlar – 5) Sidor

Sidan 34-37:

Glasmontering (bild 1-8)

Montera nerifrån ett glas i taget.

Stryk på en 3 mm silikonsträng på lodräta profiler markerade med en streckad linje på bilden. (3 mm silikonsträng ger maximalt fäste). Om det behövs mer silikon kan Ni köpa extra tuber.

Montera fjädrarna och glashållarna som bilden visar.

X =Fjäder, > =Glashållare

Om ett glas går i sönder lutas det försiktigt utåt, och silikonens lossnas med en skarp kniv. Skrapa profilen helt ren från silikon innan det sätts i ett nytt glas.

Sidan 38-43:

Isolerplastmontering

Bild 1 visar de 3 olika monteringslisterna.

Översiktsbilderna på sidan 38-40-42 visar var de ska monteras. Beteckningen anger längden i mm. Om listerna behöver förkortas sågas de lämpligt av med en fintandad såg.

OBS! För att undgå algbeläggning bör plattorna inte komma i kontakt med jorden. Använd en bit papp som underlag.

A-lister monteras som visas på sidan 39-41-43. Sätt plattan i nedersta listen, böj plattan lätt utåt och sätt i den i översta listen.

M-lister monteras som visas på sidan 39-41-43. Sätt överdelen av listen i under aluminiumprofilen i hela plattans längd, och klicka därefter listen på plats uppifrån.

Eventuell försegling av plattor

Plattorna kan ev. förseglas mot insekter. Överst med aluminiumtejp eller silikon, nederst endast med dräneringstejp med hänsyn till ev. kondens. (Finns bl. a. i byggmarknader).

Ditt hus är nu färdigmonterat, men var uppmärksam på följande:

Underhåll

- Smörj dörrar, gångjärn och glidskenor.
- Rengör takrännan för blad och liknande.
- Justering av fönster.
- Byt ut trasigt glas.
- Rengör växthuset med decifinerande medel före och efter växtsäsong.

Vintersäkring

Konstruktionen av JULIANA,s växthus är väsentligt kraftigare än i de flesta konkurrenters växthus. Ändå rekommenderar vi Er följande tips för att säkra Ert växthus genom vintern.

- Staga uppnockprofilen med en stolpe mitt i växthuset.
- Tag bort större mängder snö från taket.
- Se till att förbehåll finns mot nedfallande snö, t.ex från träd eller hustak.
- Demontera cylindern till den automatiska fönsteröppnaren.
- Lås fast dörr och fönster så att vinden ej får tag och skadar växthuset.

Försäkring

Var uppmärksam på att inte alla försäkringsbolag automatiskt försäkrar växthus. Kontakta Ert försäkringsbolag och teckna försäkring

Garanti

JULIANA ger 12 års garanti, som täcker byte eller reparation av defekta delar, pga material eller fabriktionsfel. Garantin täcker inte isolerplast, glas, transportsport, montering, frakt etc. Garantin gäller ej för stormskador (när det blåser mer än 21 sekundmeter). Det är 2 års garanti vid eventuell lackering. Tänk på att det kan förekomma märken i lackeringen som kommer från uppsättningen av profilerna. Garantin bortfaller då växthuset inte monteras enligt dessa anvisningar.

Reklamationer

Vi ställer höga krav vad gäller kvalitet för att säkra Er en felfri produkt. Skulle det emellertid uppstå anledning till reklamation ber vi Er genast kontakta återförsäljaren genom vilken Ni köpt växthuset. För att påskynda expeditionen ber vi Er specificera omfattningen av problemet med hjälp av komponentlistan i monteringsanvisningen. Var god också ange kvalitetskontrollnumret.

Cher client,

Le montage de votre nouvelle serre ne demande aucune expérience technique mais il est très important de suivre cette instruction de montage strictement.

L'instruction est une combinaison de texte et de dessins. Les profils sont livrés dans des lots numérotés selon l'ordre de montage qu'il faut suivre. Finissez un lot à la fois. Tous les boulons, écrous et d'autres fittings se trouvent dans le sachet No. 0 (spécification à la page 12).

Vous trouvez une spécification pour chaque lot sur des listes se référant au lot en question.

Tout dessin en détail contient ces symboles :



vu de l'intérieur



vu de l'extérieur.

Conseils de sécurité.

- **Le montage doit uniquement se faire par un temps sec et calme.**
- **Toujours utiliser des gants de protection en montant du verre. Le verre de serres ont des bords très coupants surtout s'il casse.**
- **Quand vous êtes assisté, surtout par des enfants, ne pas oublier de prévenir du danger. En cas de brise du verre, ramasser et le jeter soigneusement.**
- **Il est conseillé d'utiliser des lunettes de protection lors du montage des ressorts sur le verre.**
- **Si vous utilisez des échelles prenez soin de les placer sur une surface plane.**
- **Il faut quelqu'un pour vous assister.**

Références

La colonne marquée  montre du quel côté il faut utiliser le composant.

Page 13:

Le fondement

Le fondement ne fait pas partie de la livraison. Un fondement original est vendu séparément ce qui vous assure un fondement stable et facile à monter.

Si vous faites votre propre fondement, veuillez noter que les dimensions indiquées sont des mesures extérieures.

Si vous achetez un fondement original il vous faut aussi environ 75 litres de béton et 6 tuyaux en plastique ou béton de 800 mm qui doivent être placés à une profondeur 'incongelable' pour la fixation des angles et des ancrages du milieu.

Le fondement doit être 100% horizontal et d'équerre. Ce dernier est vérifié en contrôlant que les deux mesures diagonales soient pareilles.

Outillage

Pour le montage de votre serre il faut prévoir l'outillage indiqué à la page 12.

Pages 14-25:

Placer les composants comme montré sur le dessin et les assembler selon l'ordre du montage indiqué sur les dessins. Ne pas serrer les écrous à fond avant d'avoir fini l'assemblage entier du lot.

Page 13:

(Fixation du fondement)

Quand vous faites le fondement vous-même il faut percer des trous de 7 mm dans le cadre de base entre tous les profils horizontaux avant de fixer la maison sur le fondement (A).

Si vous employez le fondement original, vous fixez la maison à chaque barre horizontale comme indiqué (B).

Pages 26-31:

Il est recommandable d'enduire les vis des portes/fenêtres de savon pour faciliter le montage.

Montage du verre et du polycarbonate. Important avant le montage !

Contrôler que les pignons et les côtes soient à plomb et d'équerre ainsi que les portes et les fenêtres se ferment bien.

Nettoyer les plaques et les profils avec de l'acétone.

Meilleur ordre de montage :

1 Fenêtres – 2 Toit – 3 Portes – 4 Pignons – 5 Côtes.

Pages 34-37:

Montage du verre (dessins 1 à 8).

Monter d'en bas un verre à la fois.

Mettre un trait de 3 mm de silicone sur des profils verticaux indiqués d'une ligne ponctuée sur le dessin. (Un trait de 3 mm vous assure une fixation optimale).

En cas de manque vous pouvez acheter des tubes supplémentaires.

Le montage des ressorts et des fixations de verre se fait comme indiqué.

X = ressort

Du verre éventuellement cassé doit être démonté vers le dehors et le silicone être détaché avec un couteau de découpage bien coupant.

Il faut nettoyer le profil à fond avant de remonter un autre verre.

Pages 38-43:

Le montage du polycarbonate

Le dessin No. 1 montre les 3 types de pro-fils de montage différents. Le diagram en bas des pages 38-40-42 montre où il faut les monter. La désignation du type indique la longueur en mm. En cas d'adaptation il faut utiliser une scie fine.

NB ! Pour éviter la formation d'algues ne pas laisser les plaques en contact avec de la terre. Utiliser du carton pour mettre en dessous.

Des profils A

Monter comme indiqué à la page 39-41-43. Placer la plaque dans le profil en bas, courber la plaque légèrement vers l'extérieur et la faire entrer dans le profil en haut.

Des profils M

Monter comme indiqué à la page 39-41-43. Faire entrer le haut du profil sous le profil alu dans toute la longueur du profil et faire entrer le profil du haut.

Cachetage éventuel des plaques

Vous pouvez éventuellement cacheter les plaques contre des insectes. En haut avec du scotch alu ou du silicône, en bas uniquement avec du scotch gaze à cause de la condensation (se vend dans des magasins de bricolage).

Vous venez d'achever le montage de votre serre, mais nous vous faisons observer les points suivants:

Entretien

- Graisser les portes (pentures et fermeture ou profil coulant)
- Nettoyer les chénaux de feuilles etc.
- Ajustement des fenêtres.
- Changer le vitrage cassé
- Nettoyer la serre d'un désinfectant avant et après la saison.

Précautions d'hiver

Dans des régions avec des risques de neige nous vous recommandons des précautions suivantes:

- Soutenir le toit au milieu
- Enlever des quantités de neige importantes
- Prevoir des chutes de neige des arbres ou des toits voisins.
- Démontez des cylindres éventuels des ouvre-toit automatique (livraison non-standard)
- Fixer des portes et des fenêtres à cause du vent.

Assurance

Contactez votre société d'assurance pour vous assurer du couvreur par votre société de votre serre.

Garantie

JULIANA vous accorde une garantie qui couvre la réparation ou le remplacement des pièces défectueuses. La garantie ne couvre pas le polycarbonate, le vitrage, le transport, le montage etc.

Vous êtes accordé 2 ans de garantie sur la laque éventuelle. Veuillez observer que des marques, venant du pendement des profils lors du vernissage, peuvent exister. Cette garantie devient caduque si la serre n'est pas montée conformément aux instructions du présent manuel.

Réclamations

Nous soumettons nos serres à des restrictions très sévères pour vous garantir un produit sans défaut. Si jamais, vous trouvez des défaillances ou des défauts, nous vous prions de vous adresser immédiatement à votre agent tout en vous référant au modèle de serre et les numéros de référence des composants ainsi qu'au numéro de contrôle de qualité.

Beste klant!

Voor de montage van uw nieuwe kas is geen technische ervaring vereist, maar het is belangrijk dat u deze handleiding nauwkeurig volgt.

De montagehandleiding is uitgewerkt als een combinatie van tekst en tekeningen. De profielen zitten in genummerde verpakkingen die overeenkomen met de volgorde in de handleiding. Monteer één verpakking per keer. Alle bouten, moeren en andere benodigdheden zijn verpakt in zak nr. 0 (zie specificatie op blz. 12). Elke verpakking staat op een afzonderlijke componentenlijst gespecificeerd.

Alle detailtekeningen zijn voorzien van een van deze twee symbolen:




Van binnenuit gezien Van buitenaf gezien.

Voorzorgsmaatregelen.

- **De montage mag alleen uitgevoerd worden in droog weer met weinig wind.**
- **Gebruik altijd handschoenen bij het monteren van glas.**
- **Het glas voor de kas heeft scherpe kanten, vooral als het stukgaat.**
- **Hulpen, en met name kinderen, moeten erop gewezen worden dat gebroken glas gevaarlijk kan zijn. Ruim gebroken glas meteen op en verpak het goed voordat u het weggooit.**
- **Gebruik eventueel een veiligheidsbril terwijl u de glasklemmen aanbrengt.**
- **Als u een ladder gebruikt, moet deze op een egale onderlaag staan**
- **Het is vereist om hulp te hebben.**

Verwijzingen.

De kolom met  toont op welke kant(en) de componenten moeten worden gebruikt.

Blz. 13:**Fundering**

De fundering maakt geen deel uit van deze leverantie, maar een originele fundering is afzonderlijk te koop. Hiermee bent u van een stabiele fundering verzekerd die eenvoudig te monteren is.

Indien u uw eigen fundering maakt, gelden de aangegeven maten als buitenmaten.

Indien u een originele fundering koopt, heeft u ook ca. 75 liter beton nodig en 6 kunststof-/betonbuizen van ca. 800 mm die tot vorstrijpe diepte worden ingegraven voor het bevestigen van de hoeken en middenankers. De fundering moet 100% waterpas en haaks zijn. Het laatstgenoemde kunt u controleren door te meten of de diagonale afstanden gelijk zijn.

Gereedschap

Voor de montage van de kas heeft u het op blz. 12 afgebeelde gereedschap nodig

Blz. 14-25:

Leg de componenten zoals op de tekening is afgebeeld en monteer ze daarna in de op de tekeningen aangegeven volgorde. De moeren niet helemaal vastspannen voordat heel de deelconstructie gemonteerd is.

Blz. 13:

(Bevestiging op de fundering)

Wanneer u de fundering zelf gemaakt heeft, boort u gaten (7 mm) in het bodemframe tussen alle verticale profielen, waarna u de kas op de fundering (A) vastschroeft. Indien u een originele fundering gebruikt, wordt de kas bij elke verticale spijl vastgezet, zoals afgebeeld op (B).

Blz. 26-31:

Smeer de schroeven voor de deur/ramen eerst met zeep in om de montage te vergemakkelijken.

Montage van glas/polycarbonaat.**Voordat u begint!**

Controleer eerst dat de gevels en zijkanten loodrecht en haaks staan en dat deur(en) en ra(a)m(en) feilloos werken.

Maak de platen en profielen met aceton schoon.

De beste montagevolgorde:

1) Ramen – 2) Dak – 3) Deuren – 4) Voor- & achtergevel – 5) Zijkanten

Blz. 34-37:

Glasmontage (tekening 1 tot 8) Begin van onderen en monteer het glas een voor een. Breng een 3 mm streep silicone aan op verticale profielen die met een gestippelde streep op de tekening aangeduid staan. (een streep van 3 mm biedt maximale aanhechting). Als u meer dan de aanbevolen hoeveelheid gebruikt, kunt u extra tubes kopen.

Monteer de veren en glashouders zoals aangegeven.

X = Veer, > = Glashouder

Evt. gebroken glas voorzichtig naar buiten wippen en de silicone met een scherp stanleymes losmaken. **Het profiel helemaal schoonschrapen voordat het nieuwe glas erin gezet wordt.**

Blz. 38-43:**Polycarbonaatmontage**

Tekening 1 toont de 3 typen monta-geprofielen. De overzichtstekeningen onderaan blz. 38-40-42 laten zien waar ze gemonteerd moeten worden.

De typeaanduiding geeft de lengte in mm aan. Evt. aanpassen met een fijn getande zaag.

NB! Om algengroei te voorkomen mogen de platen niet met aarde in aanraking komen. Gebruik een stuk karton als onderlaag.

Monteer de **A-profielen** zoals op blz. 39-41-43 staat aangegeven. Zet de plaat in het onderste profiel, buig hem wat naar buiten en zet hem in het bovenste profiel.

Monteer de **M-profielen** zoals op blz. 39-41-43 staat aangegeven. Zet de bovenkant van het profiel onder het aluminium profiel over de hele lengte van de plaat en klik het profiel van bovenaf op z'n plaats.

Eventueel dichten van platen

De platen zijn evt. tegen insecten te dichten.

Aan de bovenzijde afdichten met alu-tape of silicone en aan de onderzijde alleen gaastape met het oog op het afvoeren van condenswater. (Verkrijgbaar bij de doe-het-zelfzaken).

Nu is de montage van uw kas klaar, maar let op het volgende:

Onderhoud

- Smeer de deuren (scharnieren en slot of glijrail).
- Verwijder bladeren e.d. uit de dakgoten.
- Stel de ramen bij.

- Vervang kapot glas.
- Reinig de kas met een ontsmettingsmiddel voor en na het seizoen.

Wintervoorzorg

In gebieden waar sneeuw kan vallen, raden wij het volgende aan:

- Stut de dakrug midden in de kas.
- Verwijder grote hoeveelheden sneeuw van het dak.
- Neem voorzorgsmaatregelen tegen neer-stortend sneeuw van bomen of huisdaken.
- Demonteer cilinders van eventuele auto-matische raamopeners (optioneel).
- Zet deur(en) en ra(a)m(en) vast zodat de wind ze niet kan beschadigen.

Verzekering

Denk eraan dat niet alle verzekeringsmaatschappijen kassen automatisch verzekeren. Vraag uw verzekeringsmaatschappij of uw kas gedekt is.

Garantie

Er wordt 12 jaar garantie verleend die omruiling of reparatie van defecte delen dekt. De garantie omvat niet: polycarbonaat, glas, transport, montage, vracht e.d. Er wordt 2 jaar garantie geleverd op evt. lakken. Let op dat er merken in de verf kunnen voorkomen die ontstaan zijn door het ophangen van profielen. De garantie vervalt als de kas niet in overeenstemming met deze handleiding gemonteerd is.

Reclamaties

Wij voldoen aan strenge kwaliteitseisen om u een foutloos product te garanderen. Mochten er toch fouten of gebreken zijn, dient u meteen contact op te nemen met uw handelaar. Denk eraan het gebrek te specificeren door het vermelden van het model en componentnummer, evenals het kwaliteitsnummer.

¡Estimado cliente!

Para montar su nuevo invernadero no necesita ninguna cualificación técnica, sin embargo, es importante que siga estas instrucciones meticulosamente.

Las instrucciones de montaje se han elaborado en base a una combinación de texto y dibujos. Los perfiles han sido envueltos en paquetes enumerados y corresponden a las siguientes instrucciones de montaje. Deberá montar cada paquete por separado. Todos los pernos, turcas y diversas guarniciones se encuentran en la bolsa n° 0 (ver especificación en la página 12). Cada paquete se especifica por separado en las listas de componentes.

Todos los croquis están señalados con un símbolo:



Visto desde el interior



Visto desde el exterior.

Consejos de seguridad.

- **El montaje solamente debe realizarse con un clima seco y sin viento.**
- **Siempre se debe usar guantes en el montaje de los cristales. Los cristales para invernaderos tienen cantos agudos, especialmente si se rompen.**
- **Se debe informar a los ayudantes y especialmente a los niños que el cristal roto es un peligro. Se debe recoger inmediatamente los cristales rotos y eliminarlos con cuidado.**
- **Se puede usar gafas de protección al montar los muelles del cristal.**
- **Si utiliza una escalera, ésta debe colocarse en una superficie plana**
- **Es necesario realizar el montaje con un ayudante.**

Referencias



La columna marcada con  indica en qué lateral(es) el componente debe ser colocado.

Página 13:

Fundamento

El fundamento no es parte de este suministro, sin embargo, se puede comprar un fundamento por separado, lo cual le asegurará un fundamento estable y fácil de montar.

Si construye su propio fundamento, las medidas indicadas son medidas exteriores.

Si compra un fundamento original, necesitará además aproximadamente 75 litros de hormigón y 6 tubos de plástico o de hormigón de aprox. 800 mm, que deben colocarse a una profundidad libre de heladas, como soporte de esquinas y anclajes centrales.

El fundamento debe estar 100% nivelado y a escuadra lo cual se puede comprobar controlando que las dos medidas diagonales sean idénticas.

Herramientas

Para el montaje del invernadero se necesitan las herramientas indicadas en la página 12.

Páginas 14-25:

Coloque los componentes como queda indicado en el dibujo y móntelos según el orden indicado en los dibujos. No debe apretar las tuercas totalmente hasta finalizar el montaje de la construcción parcial.

Página 13:

(Fijación al fundamento)

Si Ud. mismo construye el fundamento, debe taladrar agujeros (7 mm) en el bastidor entre todos los perfiles verticales, después de lo cual el invernadero se atornilla al fundamento (A).

Si utiliza un fundamento original, el invernadero se fija en todas las barras verticales, como queda indicado en (B).

Páginas 26-31:

Los tornillos para las puertas y ventanas deben engrasarse con jabón para facilitar el montaje.

Montaje de cristal o policarbonato

¡Importante antes de realizar el montaje!

Compruebe que los frontis y los laterales estén a plomo y a escuadra, y que la(s) puerta(s) y ventana(s) funcionen perfectamente.

Limpie las placas y perfiles con acetona.

Orden de montaje recomendado:

1) Ventanas – 2) Tejado – 3) Puertas – 4) Frontis – 5) Laterales

Páginas 34-37:

Montaje de cristales

Montar desde abajo un cristal por separado.

Aplique un cordón de silicona de 3 mm en los perfiles verticales marcados con una línea punteada en el dibujo. (Con un cordón de 3 mm obtendrá la mejor adherencia). Si utiliza más de lo recomendado, puede comprar tubos adicionales.

Monte los muelles y los soportes de cristal como queda indicado.

X = muelle, > = soporte de cristal

Los cristales rotos deben sacarse cuidadosamente hacia afuera, y la silicona puede soltarse con un cuchillo afilado.

El perfil debe estar totalmente limpio antes del montaje de un nuevo cristal.

Páginas 38-43:

Montaje de policarbonato

El dibujo 1 indica los 3 tipos de listones de montaje.

Los dibujos sinópticos en la parte inferior de las páginas 38-40-42 indican su colocación. La indicación del tipo indica la longitud en mm. La adaptación puede realizarse con un serrucho fino.

¡Nota! Para evitar las algas, las placas no deben tocar tierra. Se puede utilizar un cartón como apoyo.

Los listones A deben montarse como queda indicado en la página 39-41-43. Coloque la placa en el listón inferior, doble la placa un poco hacia afuera y colóquela en el listón superior.

Los listones M deben montarse como queda indicado en la página 39-41-43. Coloque la parte superior del listón por debajo del perfil de aluminio en toda la longitud de la placa, y coloque el listón desde arriba presionando hasta que se escuche un clic.

Posible selladura de las placas

Si lo desea, las placas pueden sellarse contra insectos.

En la parte superior con cinta adhesiva de aluminio o silicona, en la parte inferior solamente con cinta adhesiva de aluminio o cinta adhesiva de gasa tomando en cuenta el desagüe de agua condensada. (Puede comprarse en tiendas de bricolaje).

Ahora, su invernadero está montado, sin embargo, debe prestar atención a lo siguiente:

Mantenimiento

- Engrase las puertas (bisagras y cerradura o guía de corredera).

- Limpie el canalón eliminando hojas, etc.
- Ajuste las ventanas.
- Sustituya cristales rotos.
- Limpie el invernadero con un agente desinfectante antes y después de la temporada de vegetación.

Protección en invierno

En las zonas donde puede haber nevadas recomendamos la siguiente protección:

- Soporte del caballete en medio del invernadero.
- Debe eliminar grandes cantidades de nieve sobre el tejado.
- Debe tomar medidas contra la caída de nieve, por ejemplo desde árboles o tejados de edificios.
- Debe desmontar los cilindros de eventuales abridores de ventanas automáticos (complemento extra).
- Fije puerta(s) y ventana(s) de modo que el viento no pueda dañar el invernadero.

Seguros

Tenga en cuenta que no todas las compañías de seguros automáticamente cubren los invernaderos. Póngase en contacto con su compañía de seguros para asegurarse de que el seguro lo cubre.

Garantía

Se ofrece una garantía de 12 meses que incluye la sustitución o reparación de partes defectuosas. La garantía no cubre policarbonato, cristal, transporte, etc. Se ofrece una garantía de 2 años de un posible esmaltado. Tenga en cuenta, que puede haber marcas en la pintura que provienen del colgado de los perfiles. La garantía no será válida en caso de no montar el invernadero según las instrucciones arriba indicadas.

Reclamaciones

Nuestros requisitos de calidad son muy severos para poder ofrecerle un producto libre de fallos. Sin embargo, si encuentra algún defecto o fallo, por favor, póngase en contacto con su distribuidor. Recuerde especificar el defecto informando el modelo de invernadero y el número de componente, además del número de control de la calidad.



Congratulazioni per la Sua nuova serra

Caro Cliente!

Il montaggio della serra non richiede specifiche conoscenze tecniche ma è essenziale attenersi scrupolosamente alle istruzioni che seguono.

Le istruzioni per il montaggio includono testo e disegni. I profili sono confezionati in singole confezioni numerate che corrispondono alla sequenza delle istruzioni per il montaggio. Montare il contenuto di una confezione alla volta. Tutti i bulloni, dadi ed i vari elementi di giunzione sono raccolti nel sacchetto n° 0 (il cui contenuto è specificato a pagina 12). Il contenuto di ogni singola confezione è dettagliato in elenchi separati dei componenti.

Tutti i disegni dettagliati sono contrassegnati da un simbolo:



Visto dall'interno




Vista dall'esterno.

Suggerimenti per la sicurezza.

- Il montaggio va effettuato esclusivamente in condizioni di tempo asciutto e sereno.
- Portare sempre guanti per il montaggio degli elementi in vetro. Il vetro della serra ha dei bordi molto affilati, specialmente se si frantuma.
- Occorre far presente alle persone che collaborano al montaggio della serra - e in particolare ai bambini - che il vetro frantumato costituisce un pericolo. Raccogliere subito i vetri frantumati e provvedere con cura al loro smaltimento.
- Si consiglia l'uso di occhiali protettivi al momento di applicare le molle del vetro.
- In caso di utilizzo di scale, verificare che la loro superficie di appoggio sia piana.
- Per il montaggio sono necessarie almeno due persone.

Riferimenti

La colonna contrassegnata da  indica su quale/i lato/i il componente dovrà essere applicato.

Pagina 13:

Basamento

Il basamento non è compreso nella fornitura. È possibile acquistare il basamento originale separatamente. Il basamento originale assicura una base stabile e facile da montare.

In caso di un basamento realizzato per conto proprio, le misure indicate devono essere quelle esterne.

Se si acquista il basamento originale, occorreranno inoltre circa 75 litri di calcestruzzo e 6 tubi di plastica/calcestruzzo della lunghezza di circa 800 mm, da mettere in posa ad una profondità non soggetta a gelate e a cui fissare il profilo angolare e gli elementi di ancoraggio centrali.

Il basamento deve essere livellato al 100 % in orizzontale e avere un'angolatura corretta. Ciò si ottiene verificando che le due misure diagonali siano uguali.

Utensili

Per assemblare la serra sono necessari gli utensili illustrati a pagina 12.

Pagina 14-25:

Disporre i componenti come da figura ed eseguire l'assemblaggio nella sequenza illustrata dai disegni. Non serrare completamente i dadi prima di aver parzialmente assemblato tutta la costruzione.

Pagina 13:

(Fissaggio al basamento)

In caso di un basamento costruito per conto proprio, è necessario praticare dei fori (7 mm) nel telaio di base tra tutti i profili verticali, dopodiché fissare la serra sul basamento (A) mediante viti.

In caso di basamento originale, fissare la serra ad ogni barra verticale, come da figura (B).

Pagina 26-31:

Lubrificare le viti per porte/finestre con sapone per facilitarne il montaggio.

Montaggio di vetro/policarbonato.

Importante! Prima del montaggio:

Controllare che i pannelli frontale e posteriore e quelli laterali siano posizionati e angolati correttamente e che la porta/e e finestra/e funzionino perfettamente. Pulire lastre e profili con acetone.

Sequenza migliore per il montaggio:

1) Finestre – 2) Tetto – 3) Porte – 4) Pannello frontale/posteriore – 5) Pannelli laterali

Pagina 34-37:

Montaggio delle lastre di vetro (vedere i disegni da 1 a 8)

Montare un vetro alla volta partendo dal basso.

Applicare un filo di silicone di 3 mm sui profili verticali contrassegnati da una linea tratteggiata nel disegno (un filo di 3 mm assicura la massima adesione). In caso di un uso di silicone superiore al dovuto, è possibile acquistarne tubetti extra.

Montare le molle e i supporti per il vetro come illustrato. X = Molla

In caso di vetro frantumato, spingerlo con cura verso l'esterno ed asportare il silicone con un coltello affilato da tagliatore.

Pulire completamente il profilo prima di inserire il vetro nuovo.

Pagina 38-43:

Montaggio del policarbonato

Nel disegno 1 sono illustrati i 3 tipi di listelli da montaggio; gli schemi presenti in basso a pagina 38-40-42 illustrano il punto in cui vanno montati. La denominazione del tipo indica la lunghezza in mm. Se necessario, adattare la lunghezza dei listelli utilizzando una sega dai denti fini.

NB: al fine di impedire la formazione di alghe, le lastre non dovranno venire a contatto con la terra. Utilizza come protezione del cartone.

Listelli A: da montare come illustrato a pagina 39-

41-43. Inserire la lastra nel listello inferiore, piegare la lastra leggermente verso l'esterno ed inserirla nel listello superiore.

Listelli M: da montare come illustrato a pagina 39-41-

43. Inserire la parte superiore del listello sotto il profilo in alluminio per tutta la lunghezza e quindi posizionare il listello spingendolo dall'alto.

Eventuale sigillatura delle lastre

E' possibile sigillare le lastre contro gli insetti.

In alto con nastro adesivo in alluminio oppure silicone, in basso con nastro adesivo in alluminio oppure con nastro adesivo garzato per via dello scarico della condensa (acquistabili presso i centri di bricolage).

A questo punto il montaggio della serra è ultimato. Fare attenzione a quanto segue:

Manutenzione

- Lubrificare le porte (cerniere e serratura o guida).

- Pulire la grondaia da foglie e simili.
- Aggiustare le finestre.
- Sostituire eventuali vetri rotti.
- Pulire la serra con disinfettante prima e dopo la stagione di crescita.

Protezione per l'inverno

In caso di zone soggette a nevicata, si raccomanda la seguente protezione invernale:

- Sostegno per il tetto al centro della serra.
- In caso di grande quantità di neve sul tetto, spalare la neve.
- Adottare misure di precauzione contro l'eventuale caduta di masse di neve, p.es. da un albero o dal tetto della casa.
- Smontare i cilindri di eventuali dispositivi automatici di apertura (opzionali).
- Fissare porta/e e finestra/e affinché il vento non possa arrecare danni alla serra.

Assicurazione

Attenzione, non tutte le società assicurative coprono automaticamente le serre. Contattare la propria agenzia di assicurazione per verificarne la copertura.

Garanzia

La garanzia di 12 anni che accompagna la serra copre la sostituzione o la riparazione dei componenti difettosi. La garanzia non comprende il policarbonato, il vetro, il trasporto, il montaggio, ecc.

Un'eventuale verniciatura è coperta da 2 anno di garanzia. Notare che possono essere presenti segni dovuti ai profili appesi.

La garanzia decade nel caso in cui caso la serra non sia stata montata conformemente a queste istruzioni.

Reclami

Seguiamo procedure di controllo molto severe al fine di assicurare un prodotto privo di difetti; qualora ne vengano rilevati, contattare il rivenditore. Ricordare di specificare il difetto, comunicando il modello della serra e il numero del componente insieme al numero di controllo di qualità.

Arvoisa asiakas!

Olemme yrittäneet tehdä nämä ohjeet mahdollisimman selviksi ja yksinkertaisiksi.
Osat on numeroiduissa pakkauksissa

Kuvat ovat merkitty seuraavilla symboleilla:



sisäpuolelta katsottuna



ulkopuolelta katsottuna.

Yleisohjeita

- Tee kasvihuoneelle hyvä perustus.
- Asetele osat maahan piirrosten näyttämässä järjestyksessä ennen kokoamista.
- Profiilissa on ura ruuvia varten. Laita ruuvi uraan kiskon päästä. Kysy kauppiaalta erikoiskantaruuveja, joilla jälkiasennus onnistuu helposti osia irrottamatta.
- Varmista, että kasvihuone on suorassa ennen lasien tai kennolevyjen asentamista. Puhdista runko ennen lasien asentamista. Asenna lasit paikoilleen tuulettoman ja kuivan sään aikana.
- Kattoluukkujen lasit/levyt kiinnitetään silikonilla ennen niiden paikalleen asennusta.

Viitteet

merkitty sarake osoittaa sivua, joilla osaa käytetään.

Sivu 13:**Perustus**

Perustus ei kuulu vakiovarusteisiin. Hankkimalla valmiin alkuperäisen metalliperustuksen säästät aikaa ja vaivaa. Voit myös tehdä perustuksen itse. Voit myös tehdä perustuksen itse.

Julianan Teräsuperustukseen tarvitset lisäksi sementtiä ja 4-6 kpl (ks. piirros) muovisia vähintään 80 cm lieriötä maa-ankkurien valamiseen kulmiin ja pidemmissä malleissa myös keskelle sivuseinää. Tarkista mittaamalla, että perustan ristimitat ovat täsmälleen samat ja vesivaakalla että perustus on vaakasuorassa

Työkalut

Tarvittavat työkalut näet sivulla 1 olevassa piirroksessa -muista myös tikkaat ja kennolevymallissa pienet puutarhasukset listojen katkaisuun.

Sivu 14-25:

Asettele osat makuulle kuvan piirroksen mukaan. Kiristä mutterit vasta kun tarvittavat pultit on aseteltu kohdalleen vaakatuokea 19 ja ovikarmia 16 varten. Huom! Alumiinimuttereista menee jengat pilalle liikaa kiristettäessä. Kulmat kiristetään lopullisesti vasta kun sivuseinät ja harjaosa liitetään pätyihin.

Sivu 13:

(Perustukseen kiinnitys)

Poraa itsetehtyä perustusta varten 7 mm reikä kiinnitysruuvia varten joka väliin. Julianan valmiin perustuksen kiinnitys tapahtuu perustuksen mukana tulevien osien avulla (kuva B).

Sivu 26-31:

Porakone ja siihen tähtipää pz2 on tässä vaiheessa hyvä apuväline. Kastele itseporautuvien ruuvien kärjet öljyyn tai laita muuta liukastetta ruuvaamisen helpottamiseksi. Osa 68a kiinnitetään vasta oven ollessa paikallaan.

Tärkeää Lasin/kennolevyn asennukseen!**Tarkista ristimitat ennen oven ja tuuletusluukkujen lasitusta.****Puhdista profiilit tarvittaessa asetonilla oven ja luukkujen silikonin kiinnityksen varmistamiseksi.**

Lasitus seuraavassa järjestyksessä:

1) Luukut - 2) Katto - 3) Ovi - 4) Päädyt - 5) Sivut

Sivut 34-37:**Lasitus (piirroset 1-8)**

Lasitus aloitetaan alaosasta. Laita piirroksessa katkoviivalla merkittyihin kohtiin profiileissa korkeintaan 3 mm yhtäjaksoinen vana silikonilla. Alaosaan ei tarvitse silikonilla eikä räystääprofiiliin.

Lasin kiinnittimet asennetaan ohjeessa merkittyihin paikkoihin seuraavasti.

X = Alumiinihelat, > = Lasinjouset

Lasin rikkoontuessa poista varovasti lasit ja silikonit terävän terän avulla Puhdista profiili hyvin ennen uuden asentamista

Sivut 38-43:**Kennolevyjen asennus**

Piirros 1 esittää 3 erilaista muovilistaa. Sivujen 38-40-42 alaosassa olevissa kuvissa näytetään näiden listojen asennus. Tyypikkokuva ilmoittaa pituuden milimetreissä. Mahdolliset listojen lyhennykset kannattaa tehdä hienoteräisellä sahalla esim. rautasahalla.

HUOM! Estääksesi levän ja sammaleen muodostumisen kennoihin, kennolevyt eivät saa olla koskutuksessa maahan. Aseta kennolevyt esim pahvin päälle.

A-listat asennetaan kuten on esitetty sivulla 39-41-43.

Aseta kennolevy alaprofiiliin, taipuva levyä kevyesti ulospäin ja aseta yläreuna yläprofiiliin.

M-listat asennetaan kuten sivulla 39-41-43 näytetään.

Paina lista vähän kerrallaan profiiliin kiinni. Tarkista valmiiksi sivun 16 piirroksista mihin listat asennetaan. Päädyn listat leikataan esim. puutarhasaksilla oikeaan pituuteen.

Kennolevyjen tiivistäminen

Kennolevyt voidaan tiivistää hyönteisten pääsyä vastaan. Sulje yläreuna alu-teipillä tai silikonilla. Alareuna ainoastaan alu-teipillä, jotta kosteus pääsee ulos. (saatavilla rautakaupoista).

Nyt kasvihuoneesi on valmis ja voit asentaa mahdolliset lisävarusteet. Huomio lisäksi seuraavat:

Huolto

- Öljyä ovet ym. (saranat ja lukko).
- Puhdista räystäskourut roskista ym.
- Tarkista ovet ja tuuletusluukut.
- Puhdista ja desinfioi kasvihuone ennen ja jälkeen kasvukauden.

Talvisäilytys

Suosittellemme seuraavia toimenpiteitä kasvihuoneen suojaamiseksi talven varalta:

- Kasvihuoneen katolle kasaantuva lumi ja jää on poistettava varovasti.
- Muovipeite auttaa em. pois liukumista.
- Varmista, ettei huoneen päälle pääse putoamaan mitään katoilta tai puista.
- Poista automaattisten tuuletus-luukunavaajien sylinterit (lisävaruste).
- Lukitse ovi ja tuuletusluukut estääksesi tuulen aiheuttamat vauriot.

Vakuutusurva

Tarkista että kasvihuoneesi sisältyy vakuutukseesi. Ota yhteyttä vakuutusyhtiösi tarkistaaksesi vakuutusurvasi.

Takuu

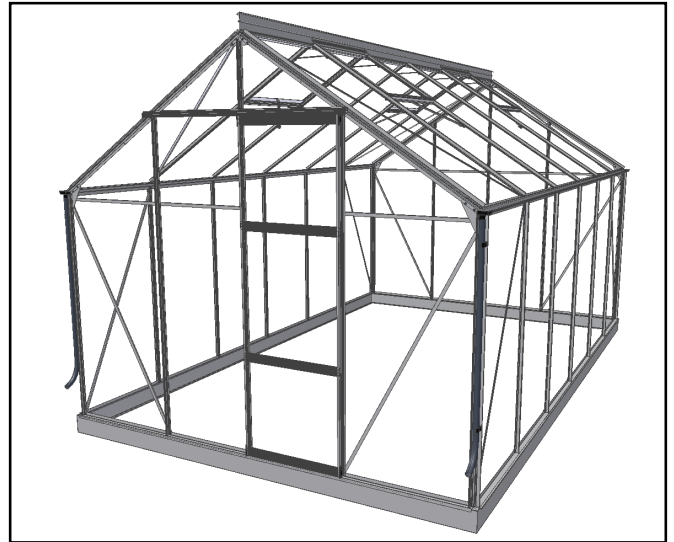
JULIANAN takuu on voimassa 12 vuotta ja se kattaa puuttuvien tai valmistusvirheellisten osien vaihdon tai korjaamisen ja koskee vain oikein asennettuja huoneita. Takuu ei koske kennolevyjä eikä laseja, eikä korvaa välillisiä kustannuksia, jotka aiheutuvat esim. kuljetuksista, työpalkoista, asennuksesta ja rahdista. JULIANA myöntää 2 vuoden takuun maalatuille pinnoille. Hvom! Maalatoille voi vaurioitua, mikäli profiilit pääsevät väntymään.

Huomautukset

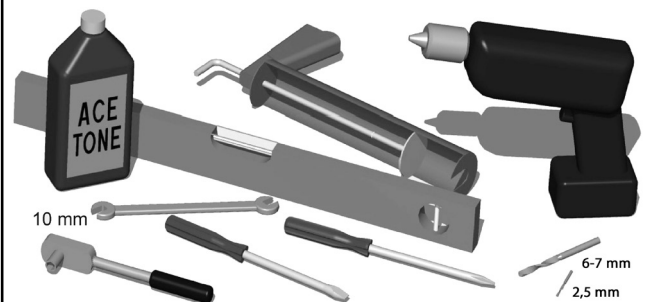
Lasin rikkoontuessa poista varovasti lasit ja silikonit terävän terän avulla Puhdista profiili hyvin ennen uuden asentamista. Huomautusten osalta sinun tulee ottaa yhteyttä myyjään. Määrittele puute tai vika kasasohjeen avulla.

**Oversigt - Survey - Übersicht - Översikt - Vue d'ensemble
Overzicht - Resumen - Schema - Sisällys**

	13
	14 - 15
	16 - 22
	23
	24 - 25
	26 - 29
	30 - 31
	32
	33 - 43



**Værktøj - Tools -
Werkzeug - Verktøj - Outillage
- Gereedschap
Herramientas - Utensili -
Työkalut**



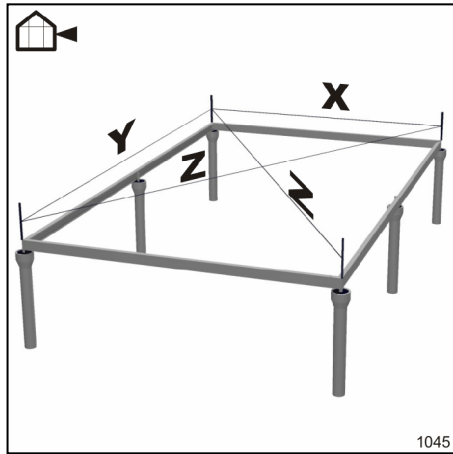
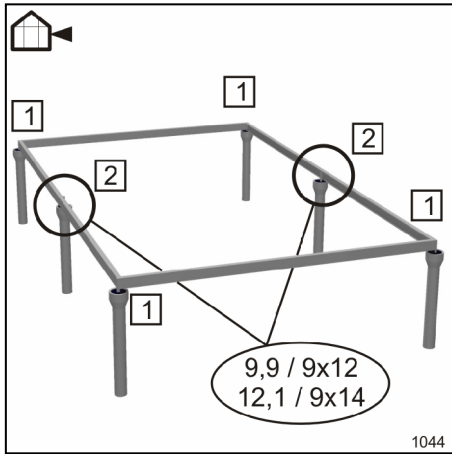
**Fittings - Raccorderie -
Hulpstukken - Garnitures -
Accesorios - Osat**

0	#		9x10 8,3	9x12 9,9	9x14 12,1
	17	14-18	2	2	2
	18	14-18	4	4	4
	80/81	13-27	152	164	176
	84	26	2 2	2 2	2 2
	430	26	4	4	4
	430	26	2	2	2

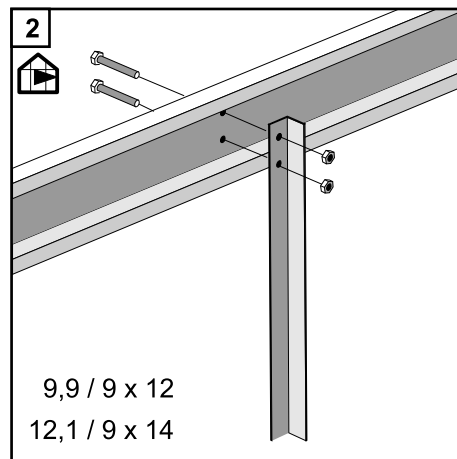
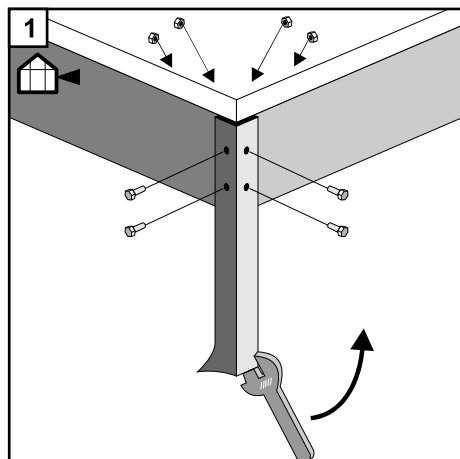
Tilbehør - Accessories - Zubehör - Tillbehör - Accessoires
 Toebehoren - Accesorios - Accessori - Lisävarusteet

Fundament - Foundation - Fondement - Fundering
 Fundamento - Basamento - Perustus

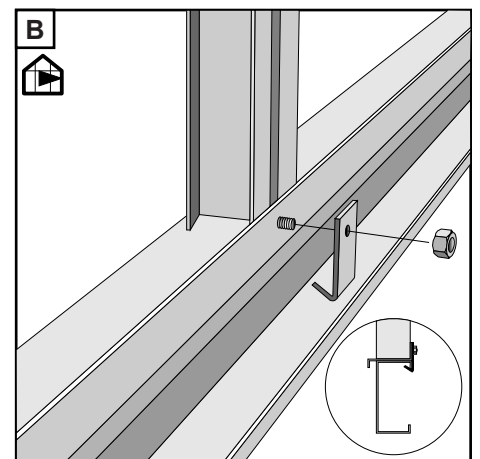
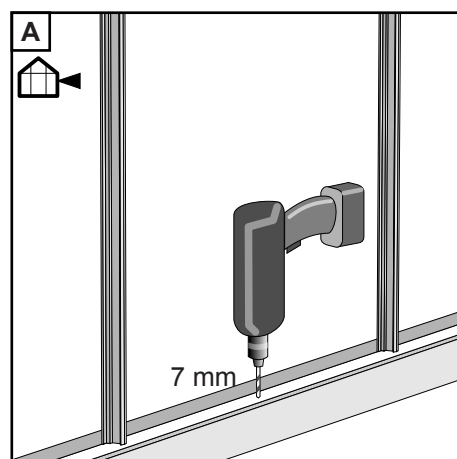
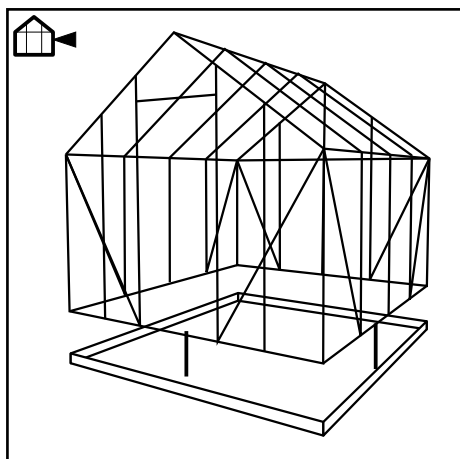
Steel-foundation



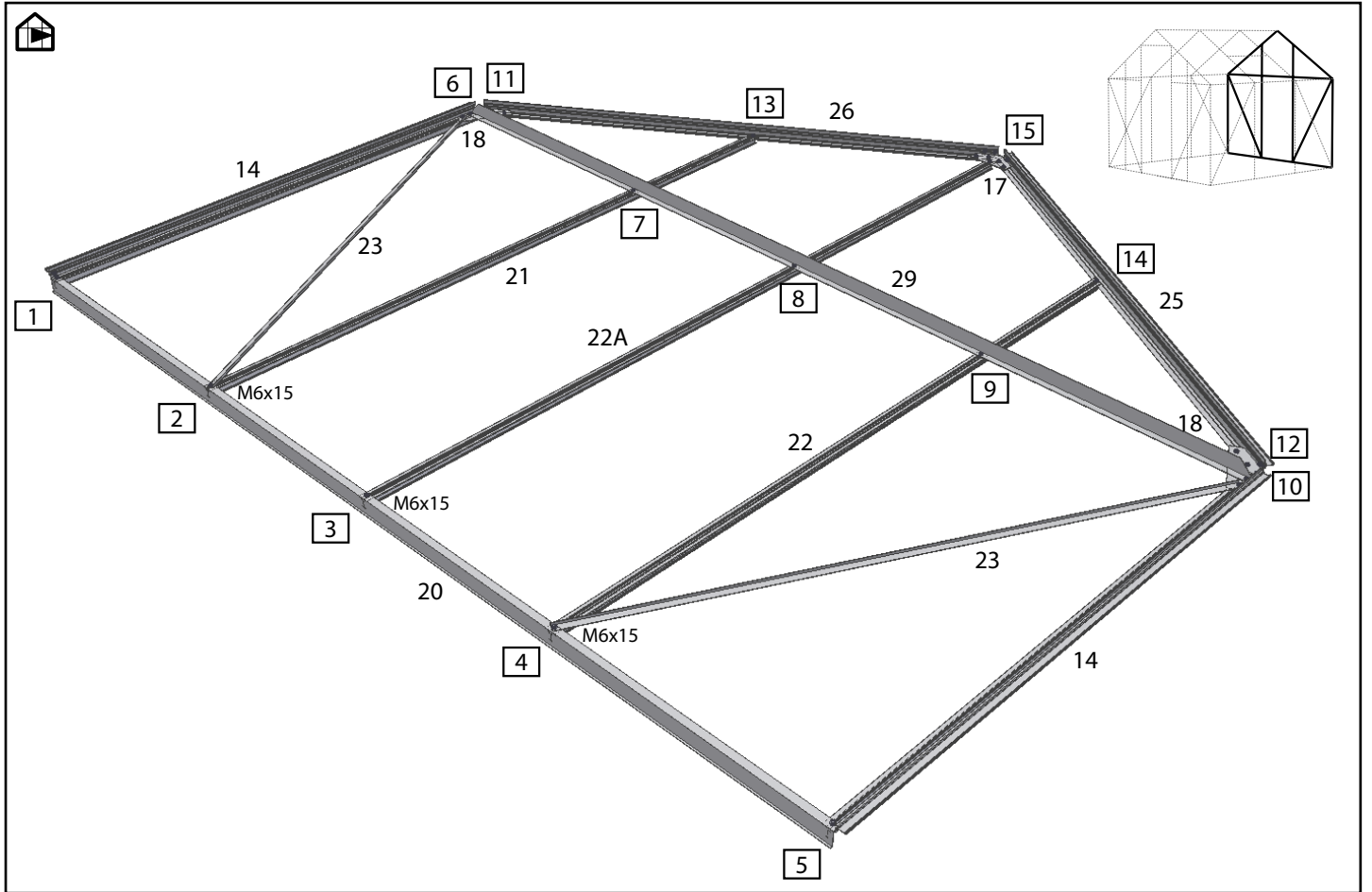
	X	Y	Z
8,3	2734 mm	2958 mm	4028 mm
9 x 10	8' 11" ¹⁰ / ₁₆	9' 8" ⁷ / ₁₆	13' 2" ¹⁰ / ₁₆
9,9	2734 mm	3676 mm	4581 mm
9 x 12	8' 11" ¹⁰ / ₁₆	12' ³ / ₄ "	15' ⁶ / ₁₆
12,1	2734 mm	4394 mm	5178 mm
9 x 14	8' 11" ¹⁰ / ₁₆	14' 5"	16' 11" ¹⁴ / ₁₆



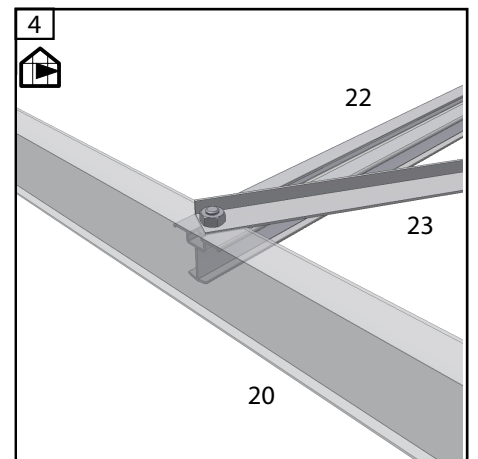
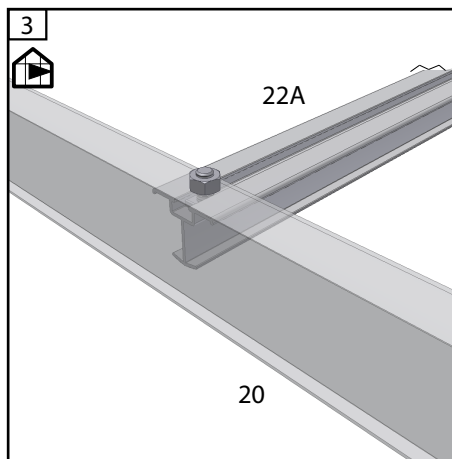
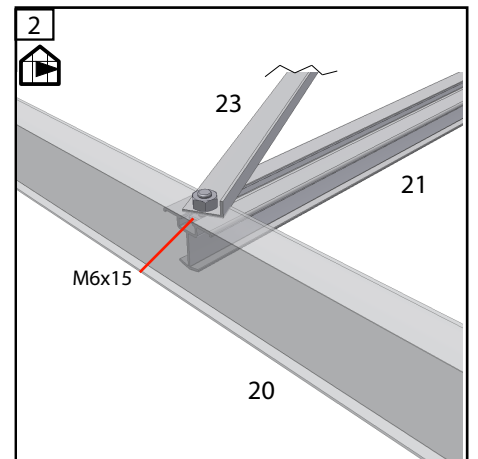
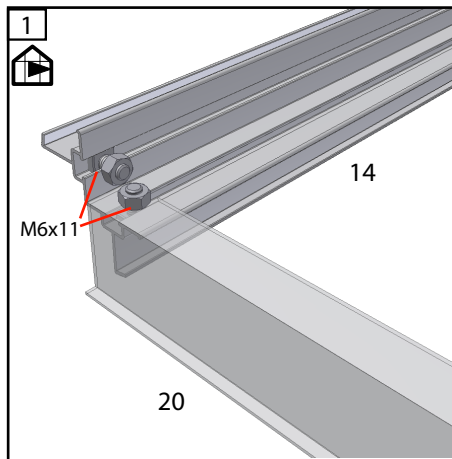
	#	mm	9x10 8,3	9x12 9,9	9x14 12,1
[2734	2	2	2
		2958	2		
		3676		2	
		4394			2
L			4	6	6
⬇		10	16	16	16
		40		4	4
⬇			16	20	20
⬇			16	18	20



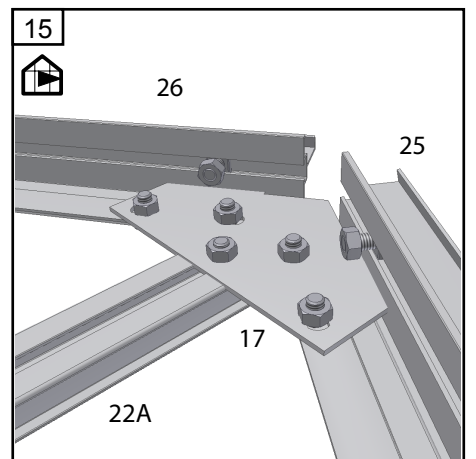
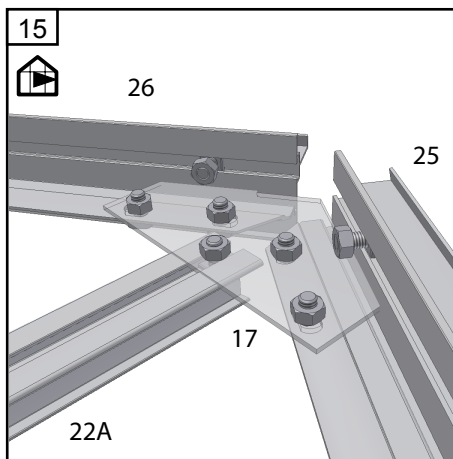
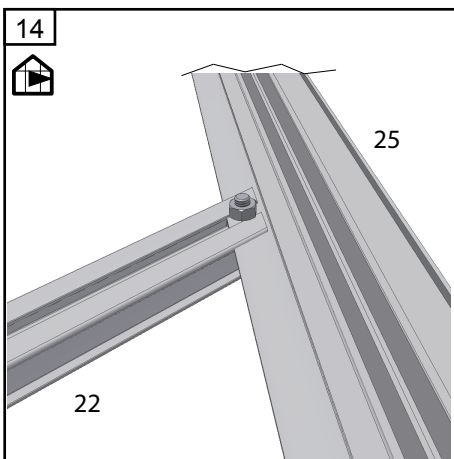
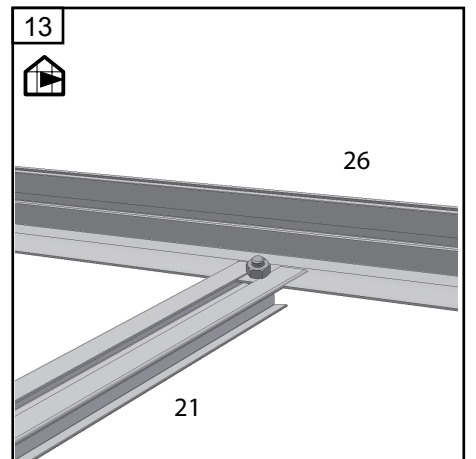
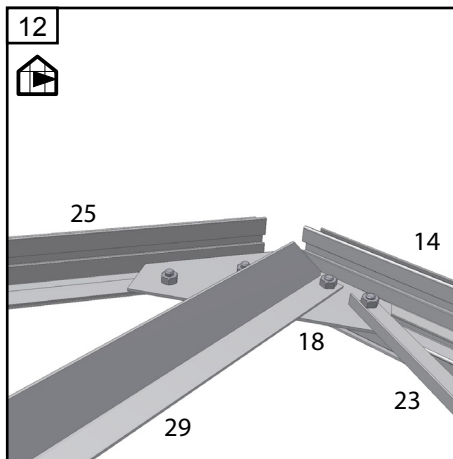
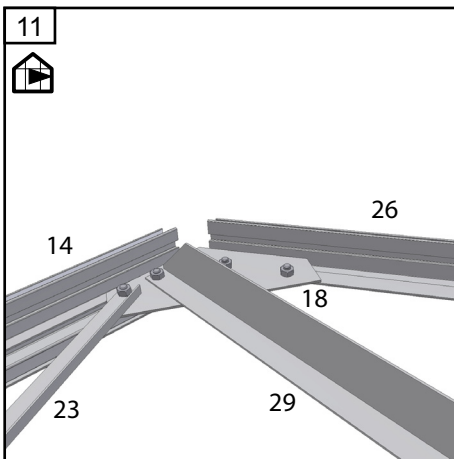
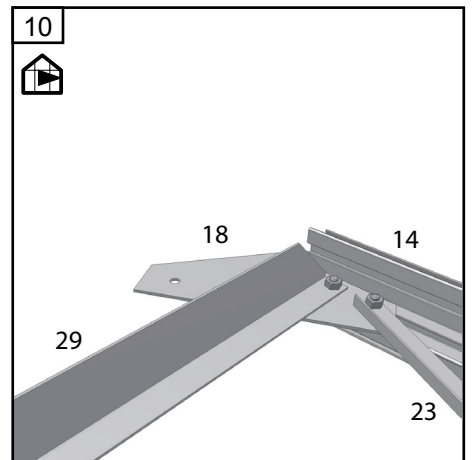
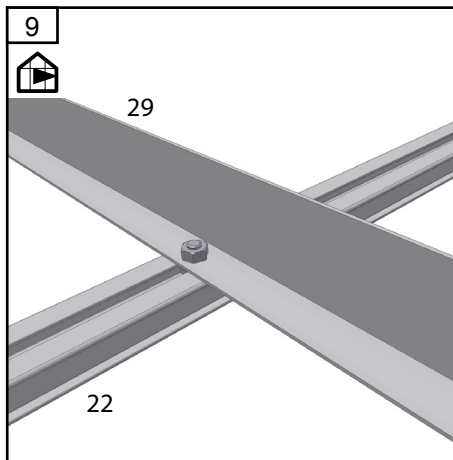
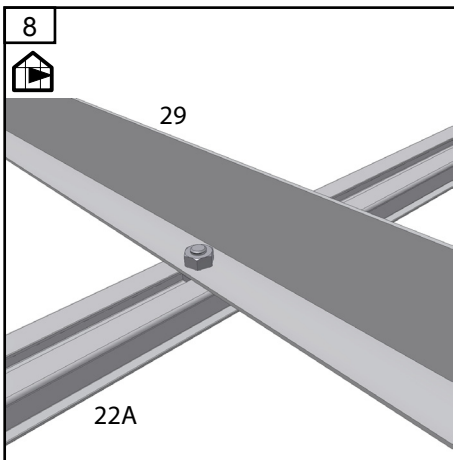
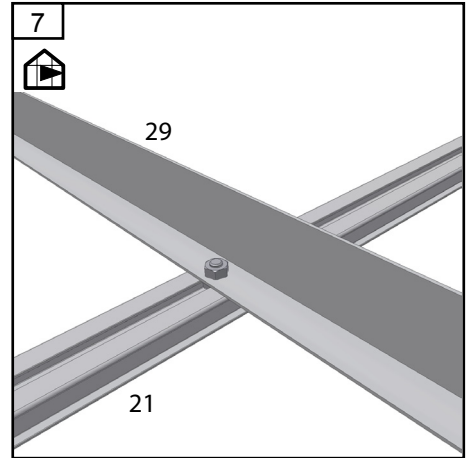
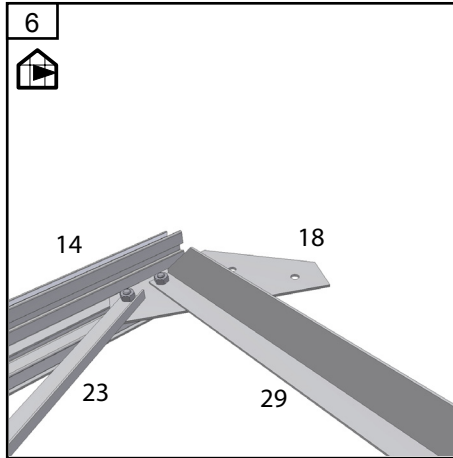
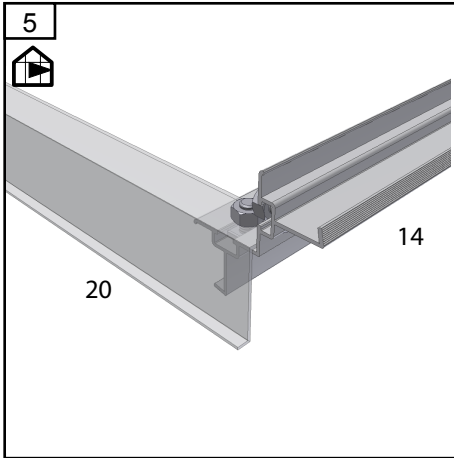
Baggavl - Rear gable - Hintergiebel - Bakgavel - Pignon derrière - Achtergevel - Frontis trasero - Pannello posteriore - Peräpäätty



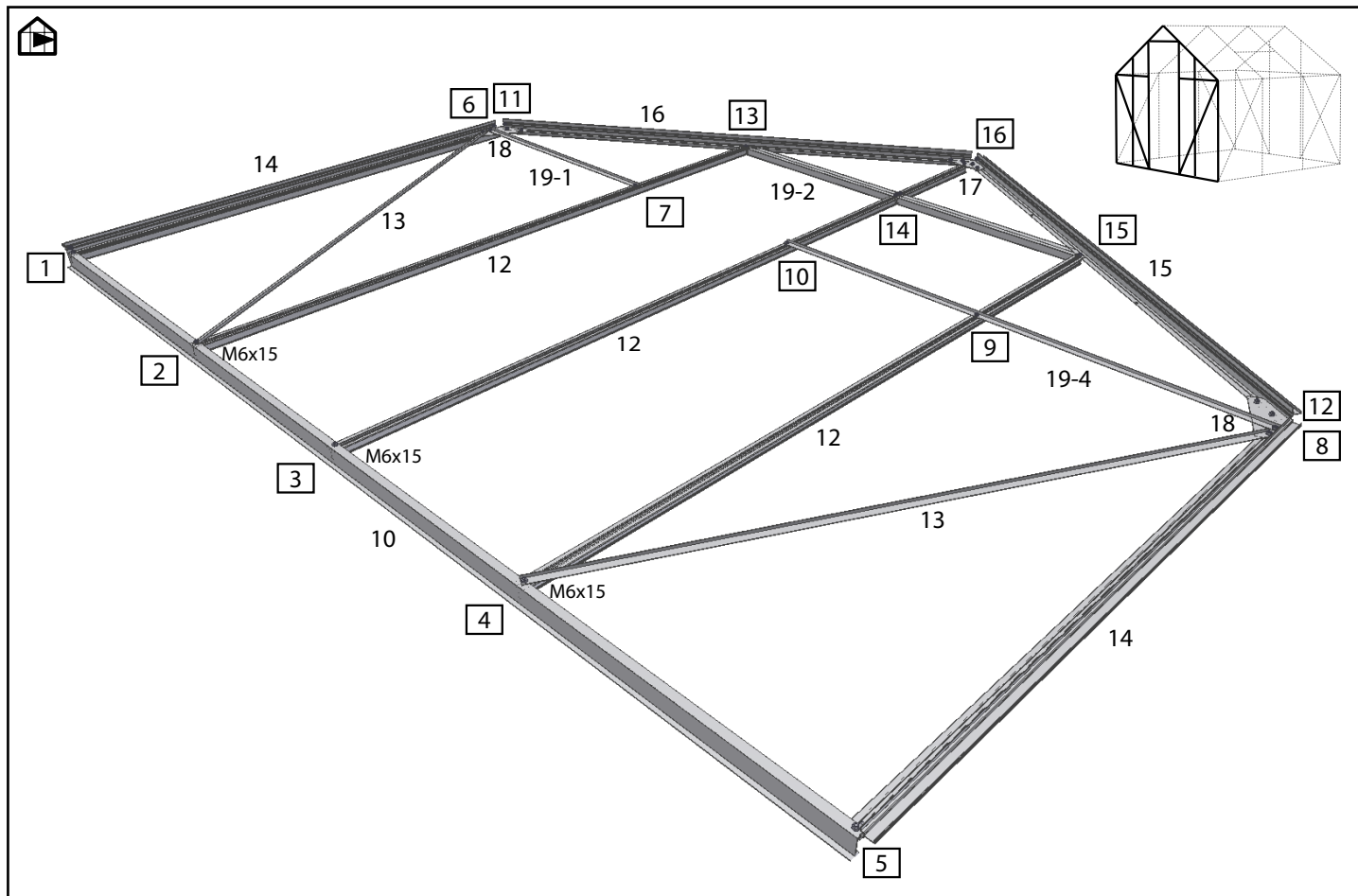
2	<small>1091</small>	#	mm	9x10 8,3	9x12 9,9	9x14 12,1
		14	1450	2	2	2
		20	2672	1	1	1
		21	1938	1	1	1
		22	1938	1	1	1
		22A	2295	1	1	1
		23	1562	2	2	2
		25	1576	1	1	1
		26	1576	1	1	1
		29	2660	1	1	1
		17		1	1	1
		18		2	2	2



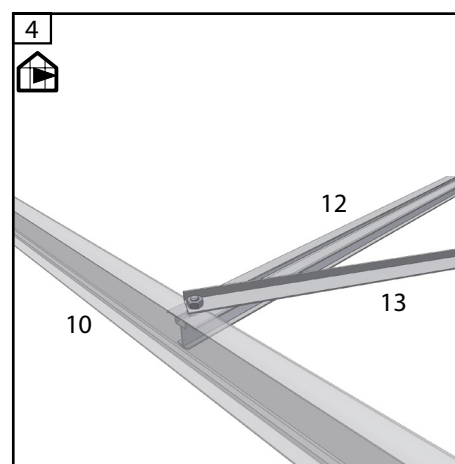
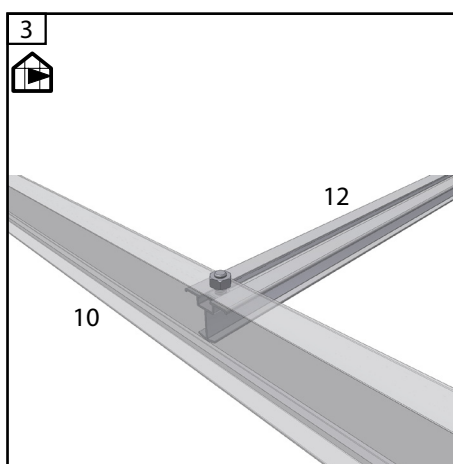
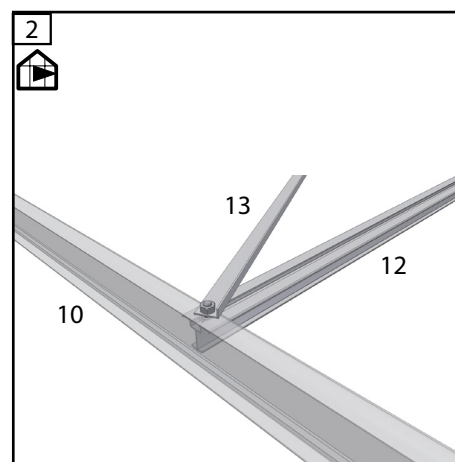
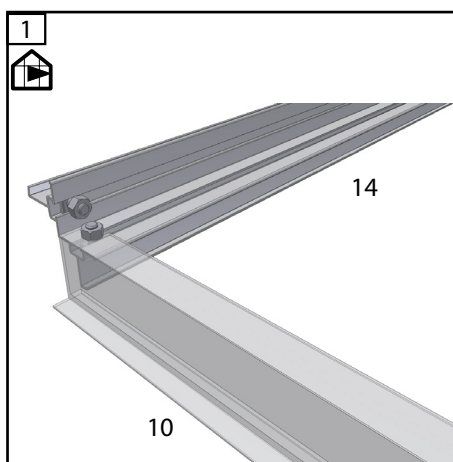
**Baggavl - Rear gable - Hintergiebel - Bakgavel - Pignon derrière -
 Achtergevel - Frontis trasero - Pannello posteriore - Peräpäätty**



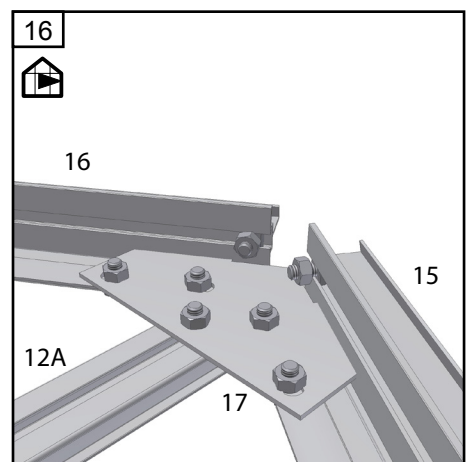
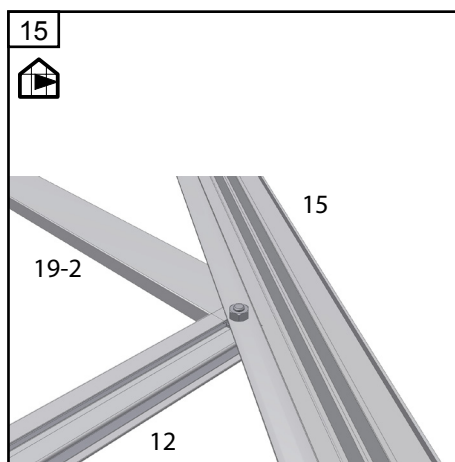
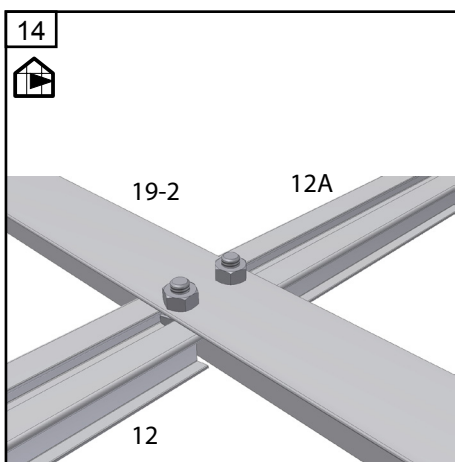
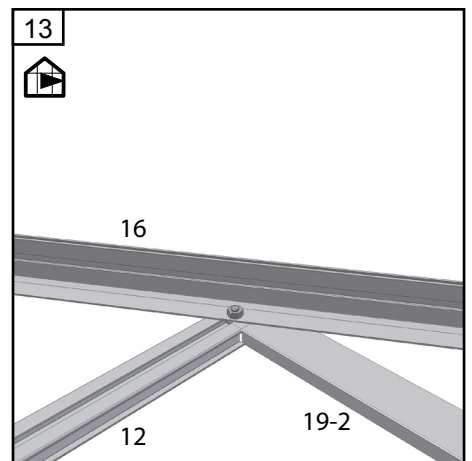
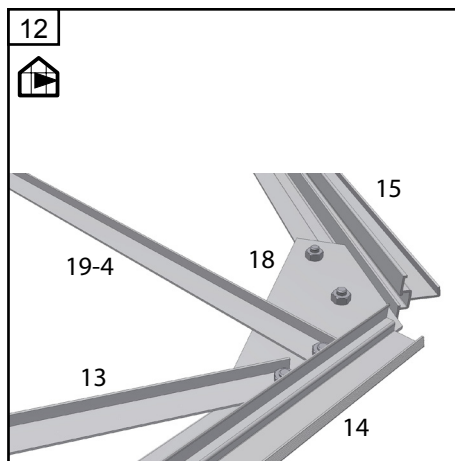
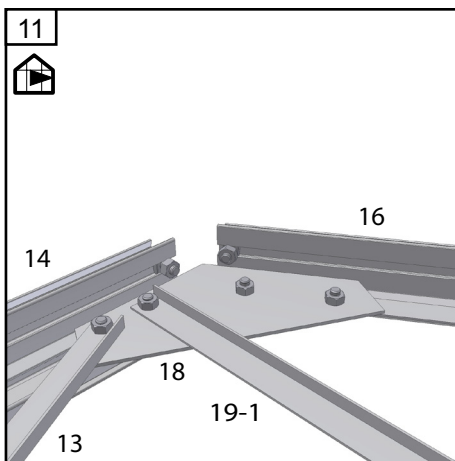
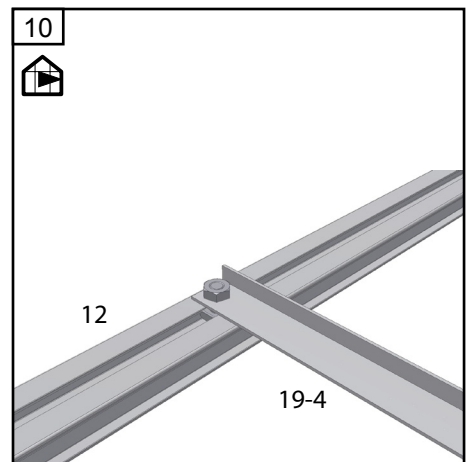
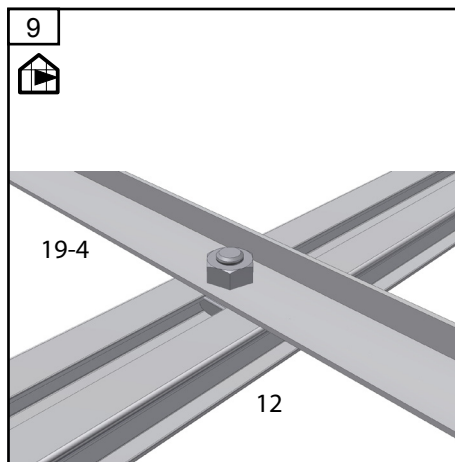
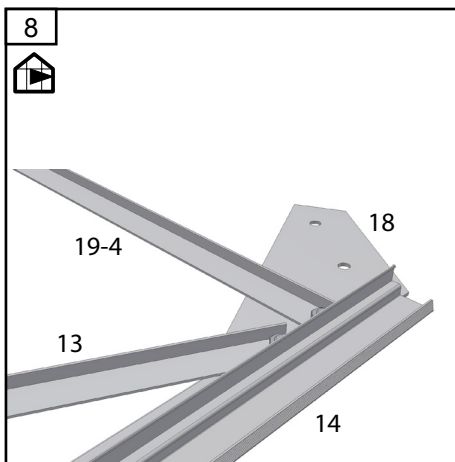
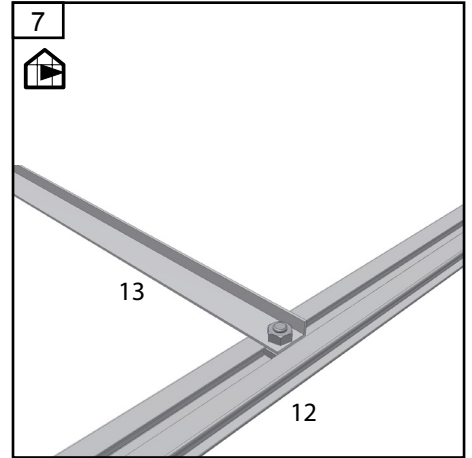
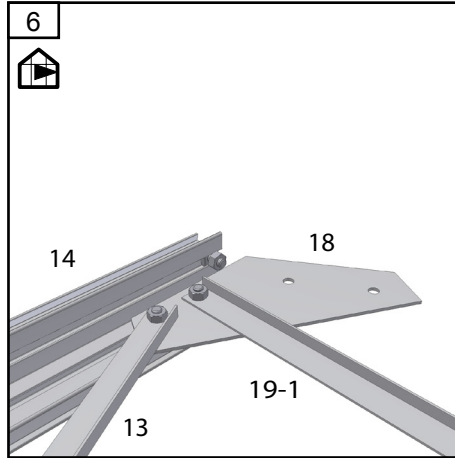
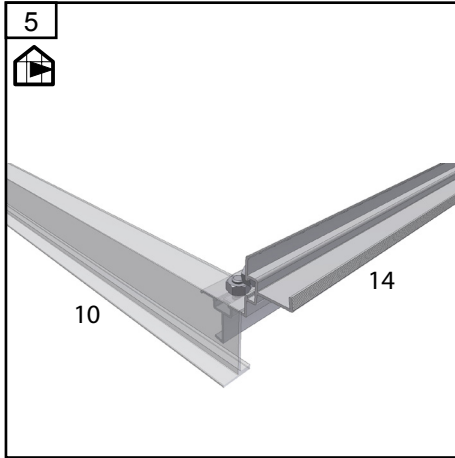
**Forgavl - Front ganle - Vordergiebel - Frontgavel - Pignon devant
Voorgevel - Frontis frontal - Pannello frontale - Ovipääty**



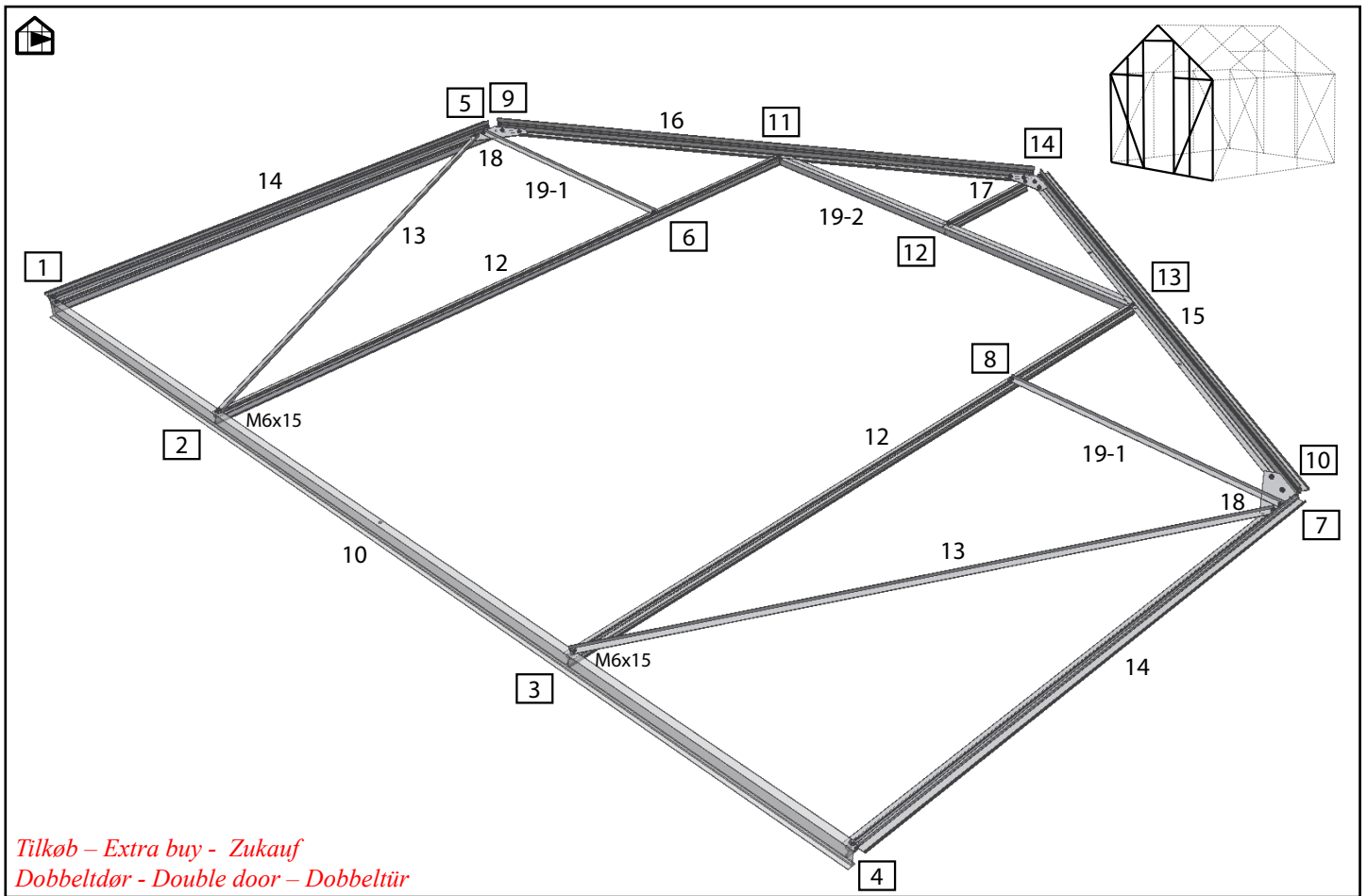
1	#	mm	9x10 8,3	9x12 9,9	9x14 12,1
	10	2672	1	1	1
	12	1924	3	3	3
	12A	365	1	1	1
	13	1562	2	2	2
	14	1450	2	2	2
	15	1576	1	1	1
	16	1576	1	1	1
	19-1	730	1	1	1
	19-2	1242	1	1	1
	19-4	1336	1	1	1
	17		1	1	1
	18		2	2	2



**Forgavl - Front ganle - Vordergiebel - Frontgavel - Pignon devant
Voorgevel - Frontis frontal - Pannello frontale - Ovipääty**

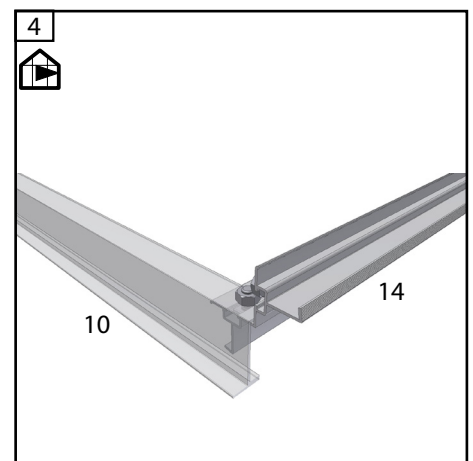
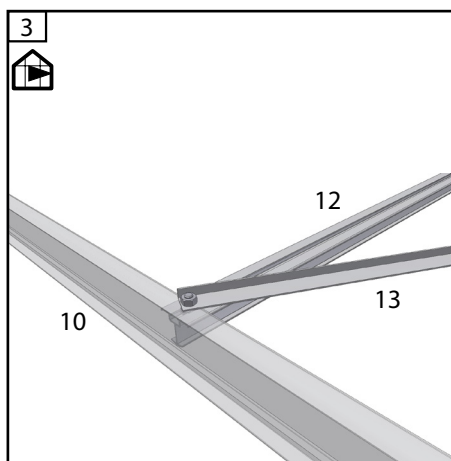
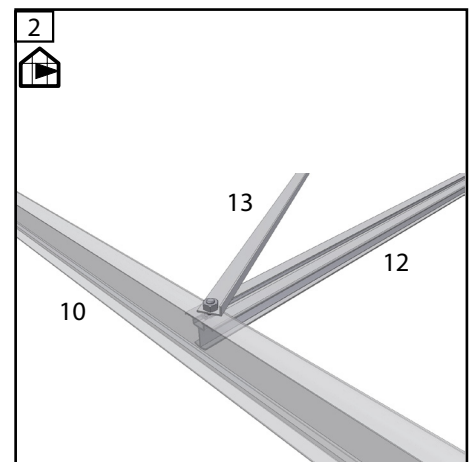
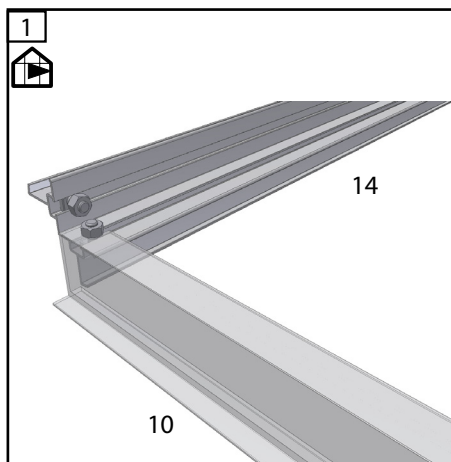


**Forgavl - Front ganle - Vordergiebel - Frontgavel - Pignon devant
Voorgevel - Frontis frontal - Pannello frontale - Ovipääty**

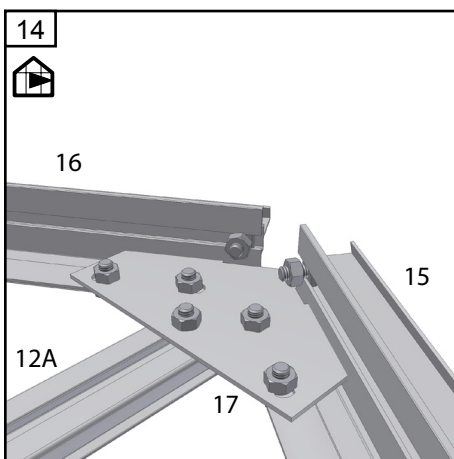
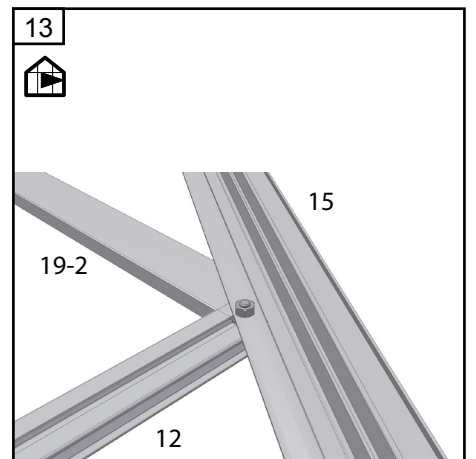
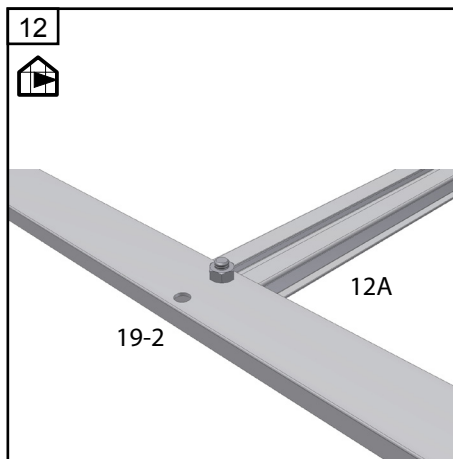
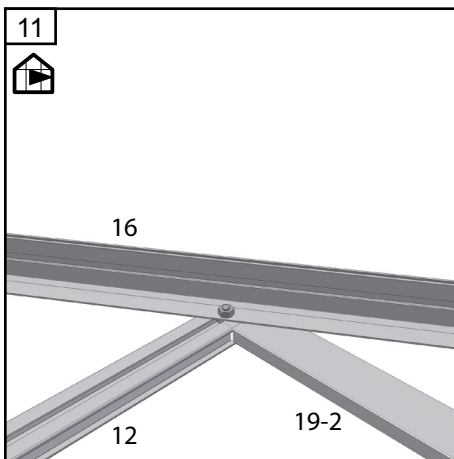
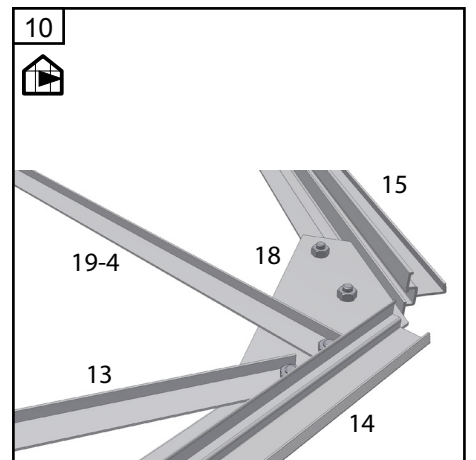
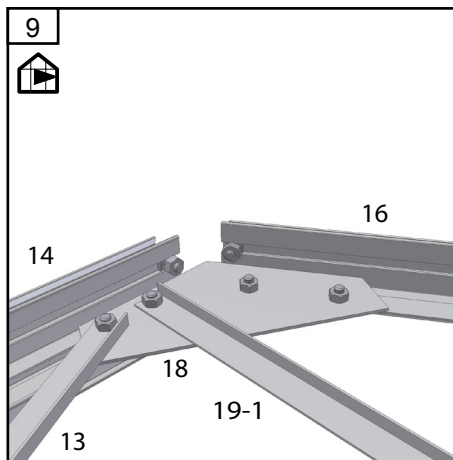
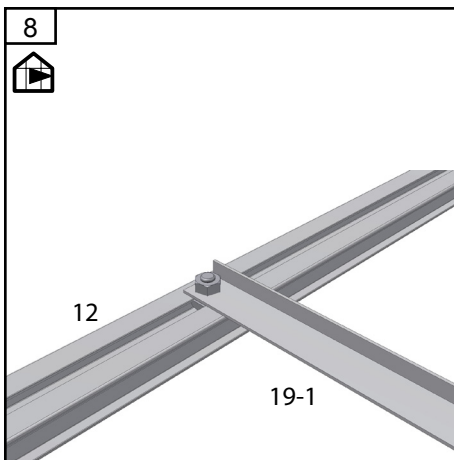
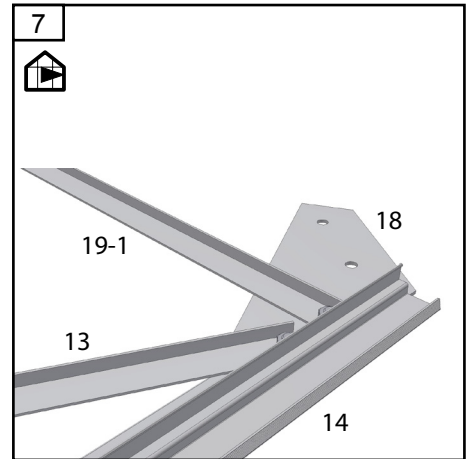
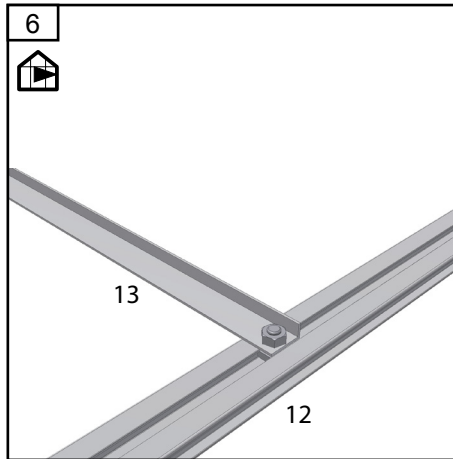
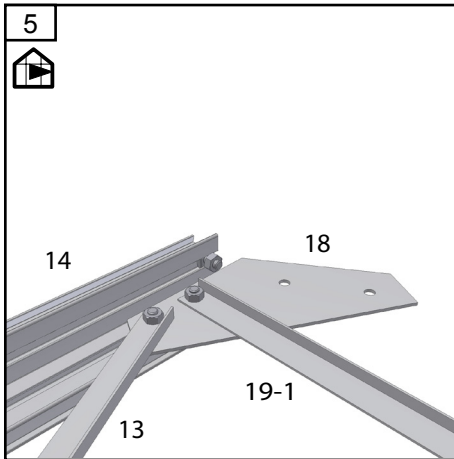


*Tilkøb - Extra buy - Zukauf
Dobbeltdør - Double door - Dobbeltür*

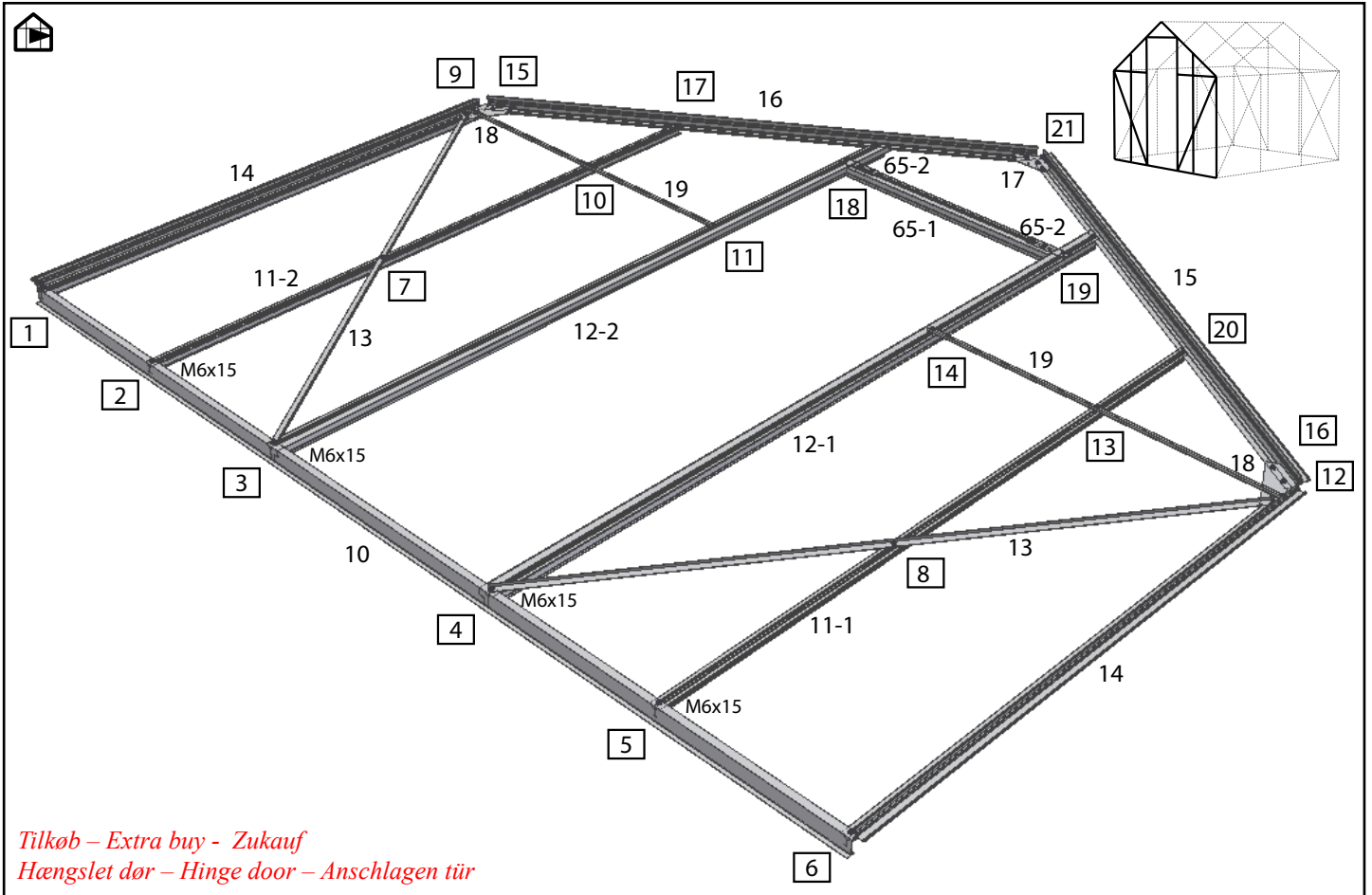
1	#	mm	9x10 8,3	9x12 9,9	9x14 12,1
	10	2672	1	1	1
	12	1924	2	2	2
	12A	365	1	1	1
	13	1562	2	2	2
	14	1450	2	2	2
	15	1576	1	1	1
	16	1576	1	1	1
	19-1	730	2	2	2
	19-2	1242	1	1	1
	17		1	1	1
	18		2	2	2



Forgavl - Front ganle - Vordergiebel - Frontgavel - Pignon devant
 Voorgevel - Frontis frontal - Pannello frontale - Ovipääty

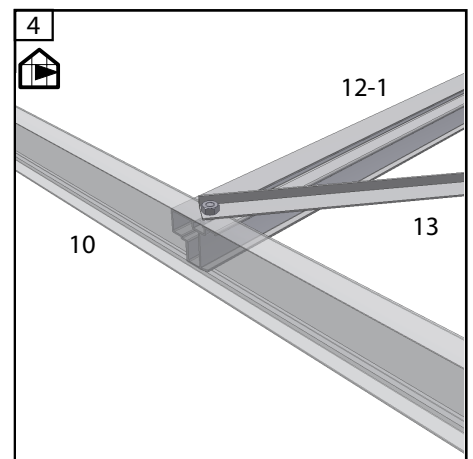
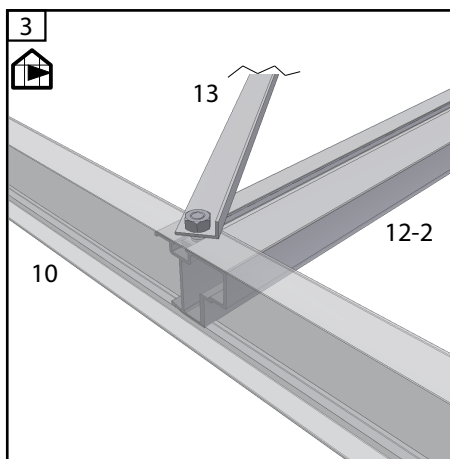
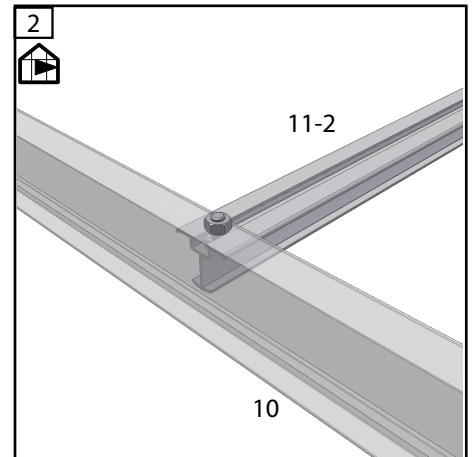
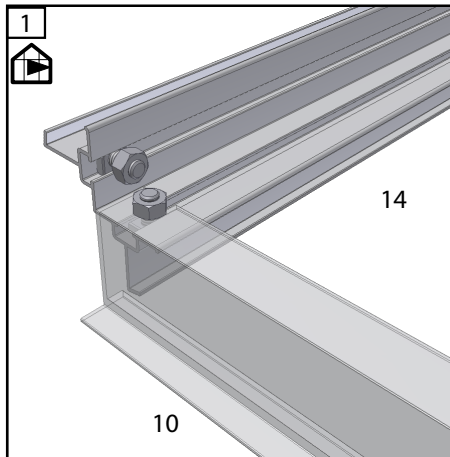


**Forgavl - Front ganle - Vordergiebel - Frontgavel - Pignon devant
Voorgevel - Frontis frontal - Pannello frontale - Ovipääty**

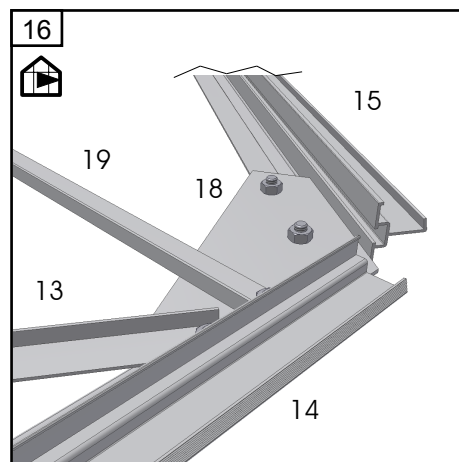
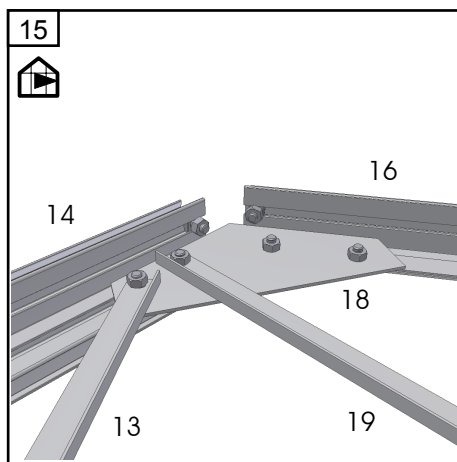
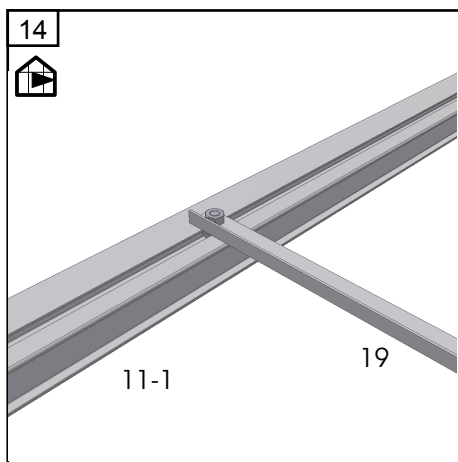
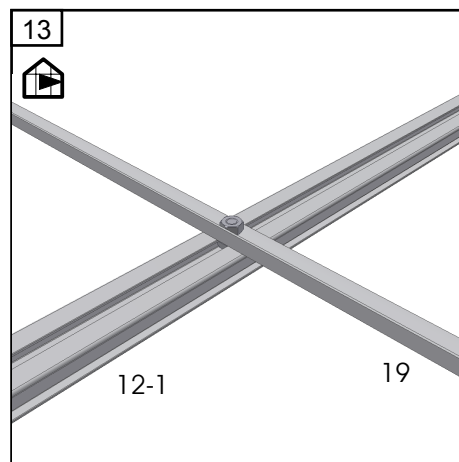
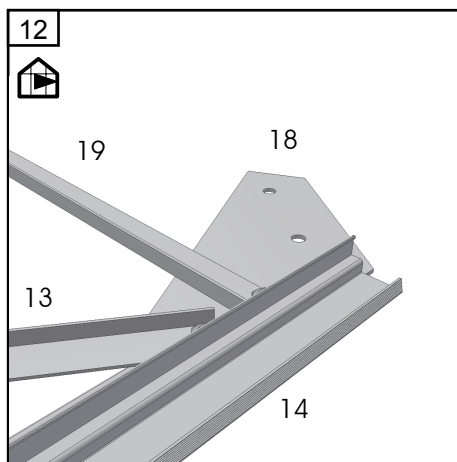
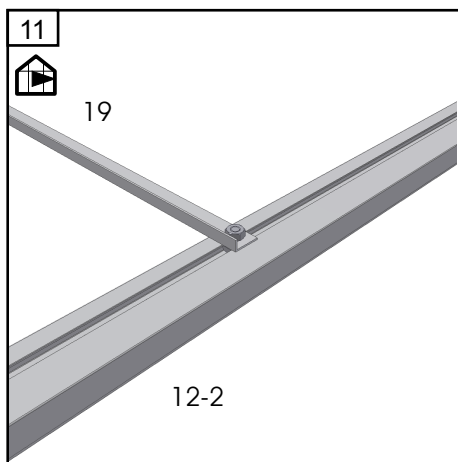
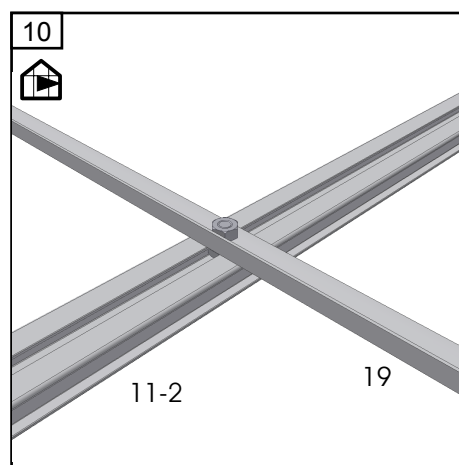
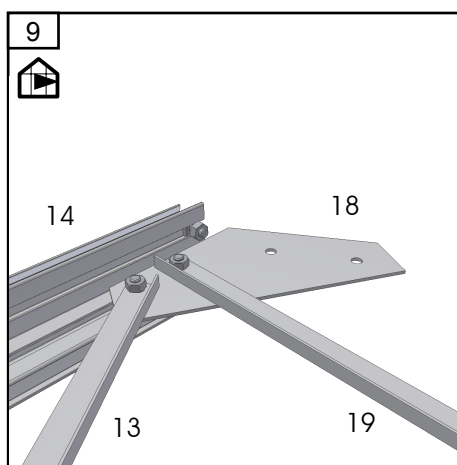
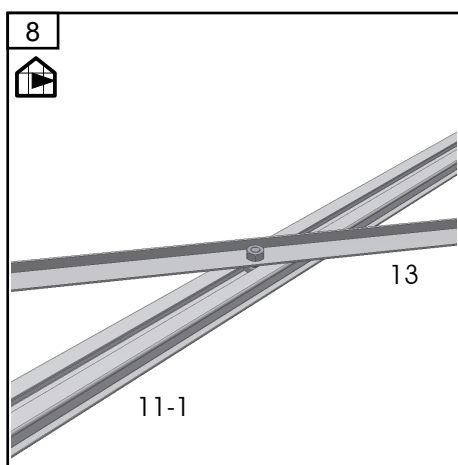
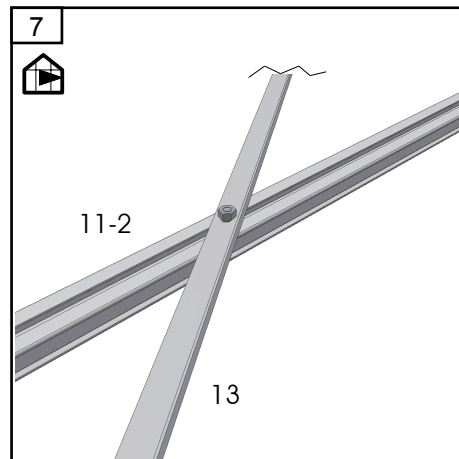
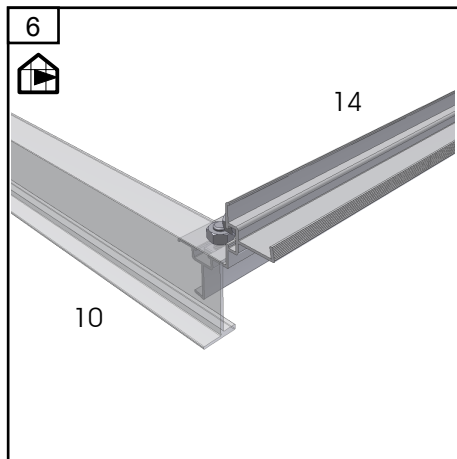
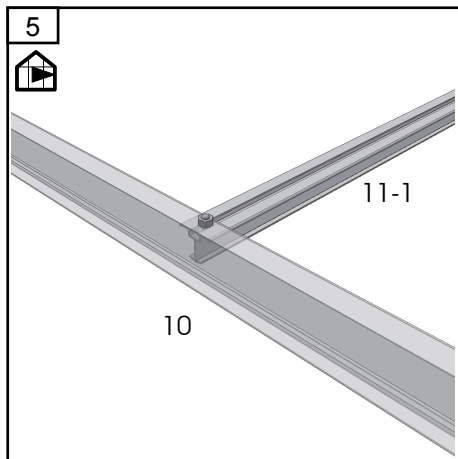


*Tilkøb - Extra buy - Zukauf
Hængslet dør - Hinge door - Anschlagtür*

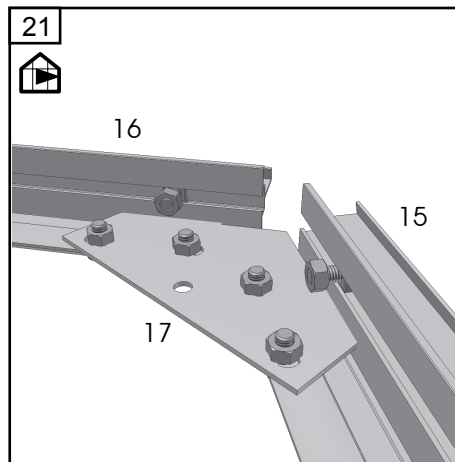
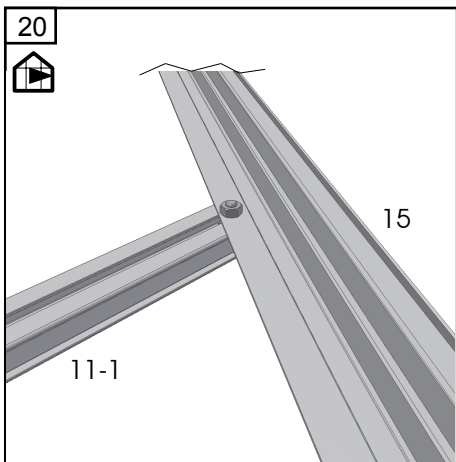
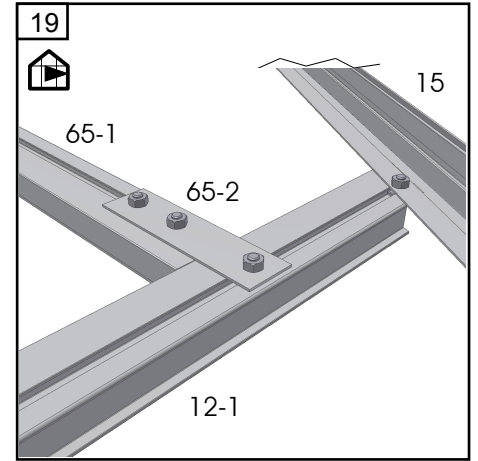
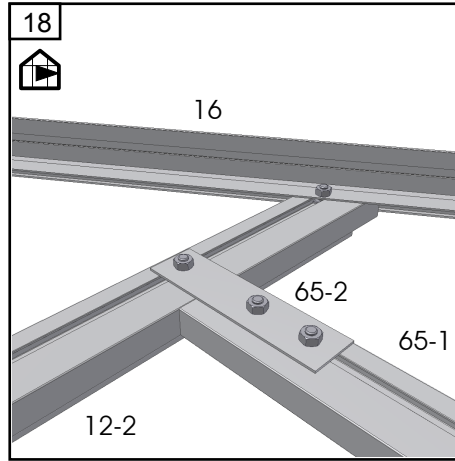
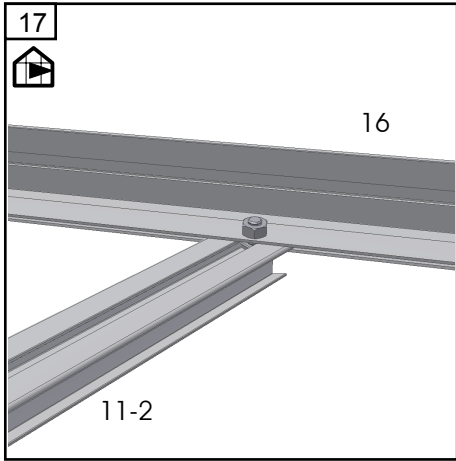
1	#	mm	9x10 8,3	9x12 9,9	9x14 12,1
	10	2672	1	1	1
	11-1	1782	1	1	1
	11-2	1782	1	1	1
	12-1	2106	1	1	1
	12-2	2106	1	1	1
	13-1	1686	1	1	1
	13-2	1686	1	1	1
	14	1450	2	2	2
	15	1576	1	1	1
	16	1576	1	1	1
	19	969	2	2	2
	65-1	707	1	1	1
	17		1	1	1
	18		2	2	2
	65-2		2	2	2



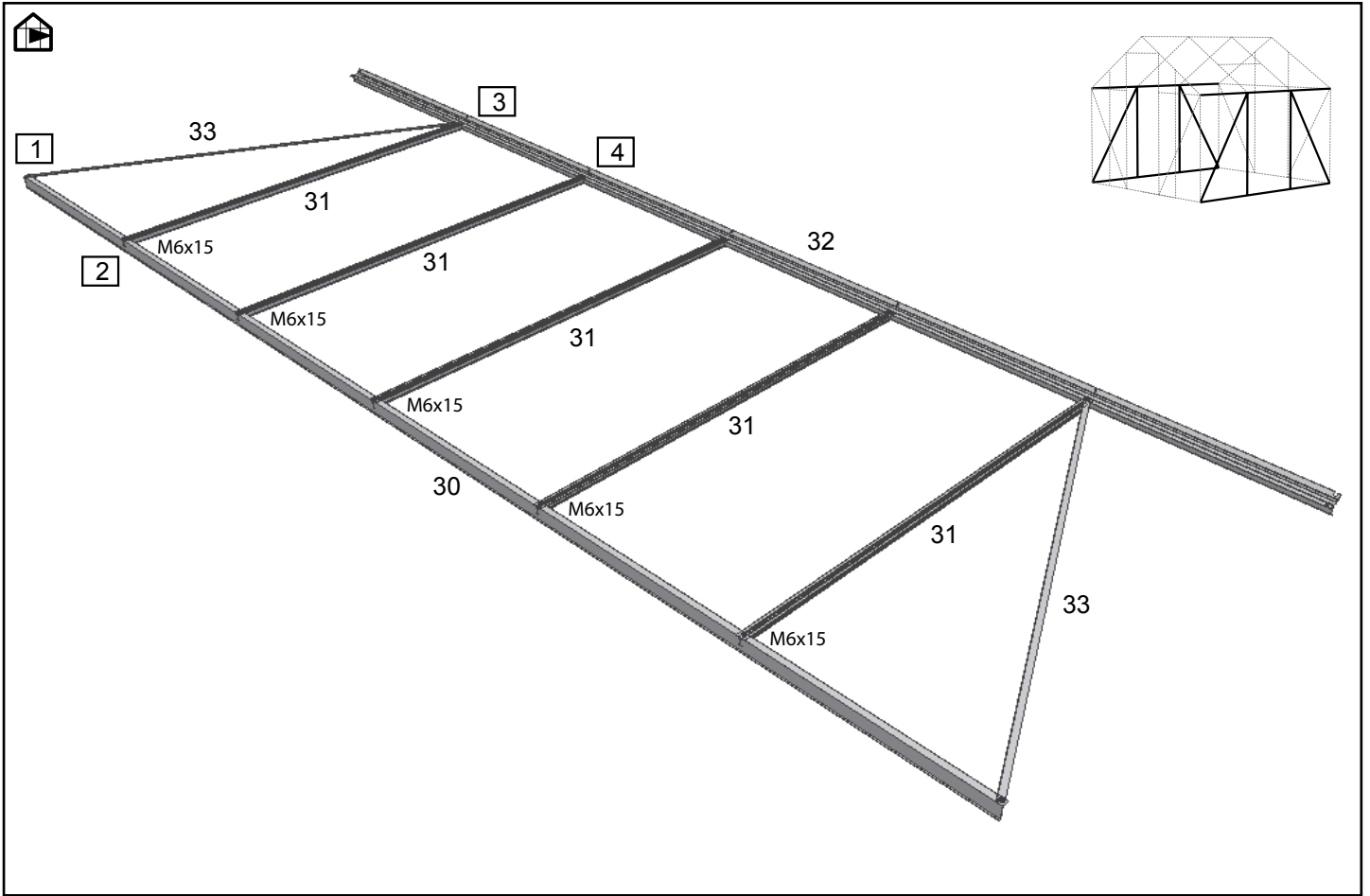
**Forgavl - Front ganle - Vordergiebel - Frontgavel - Pignon devant
Voorgevel - Frontis frontal - Pannello frontale - Ovipääty**



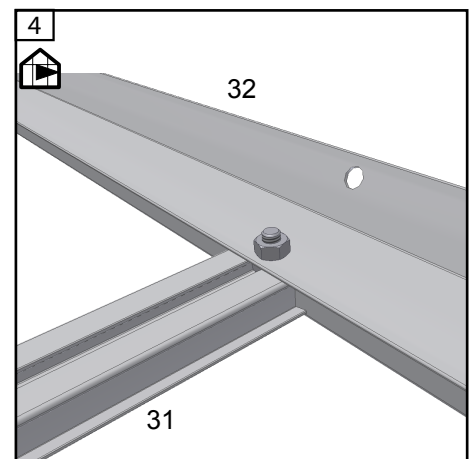
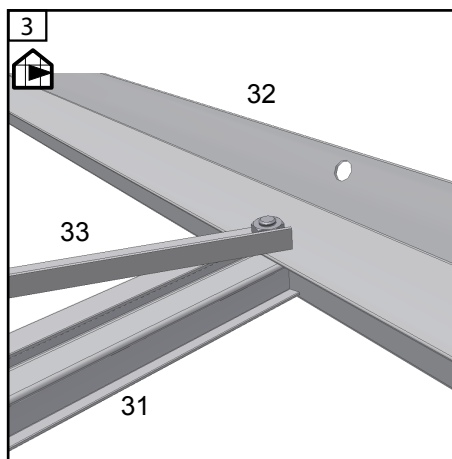
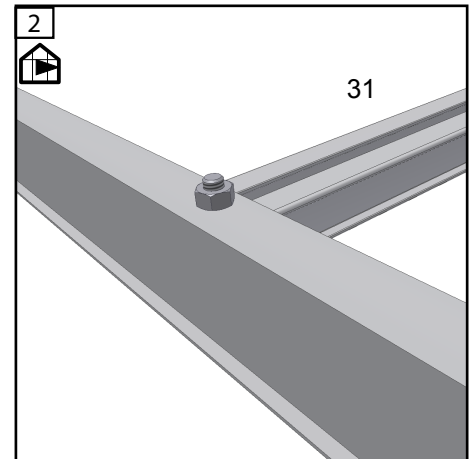
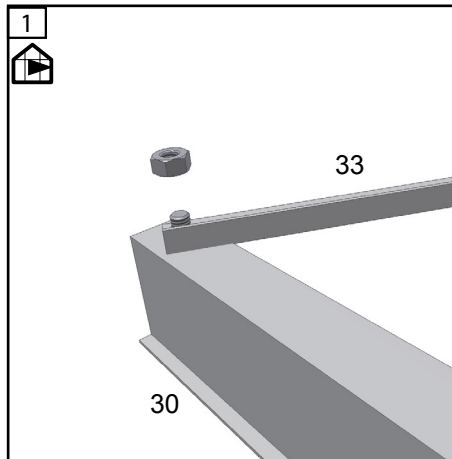
**Forgavl - Front ganle - Vordergiebel - Frontgavel - Pignon devant
Voorgevel - Frontis frontal - Pannello frontale - Ovipääty**



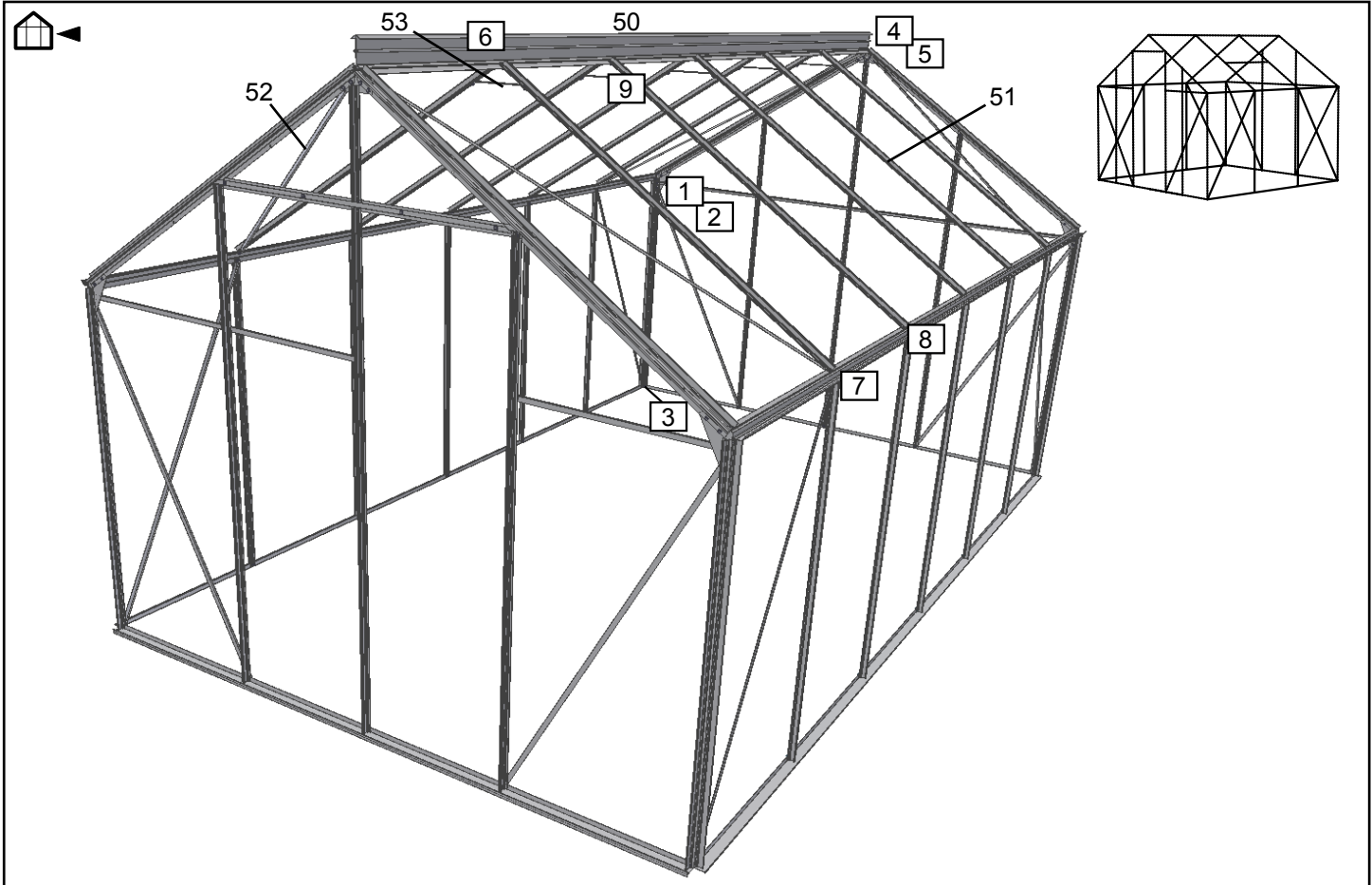
Sider - Sides - Seien - Sidor - Côtés - Zijkanten
 Laterales - Pannelli laterali - Sivut



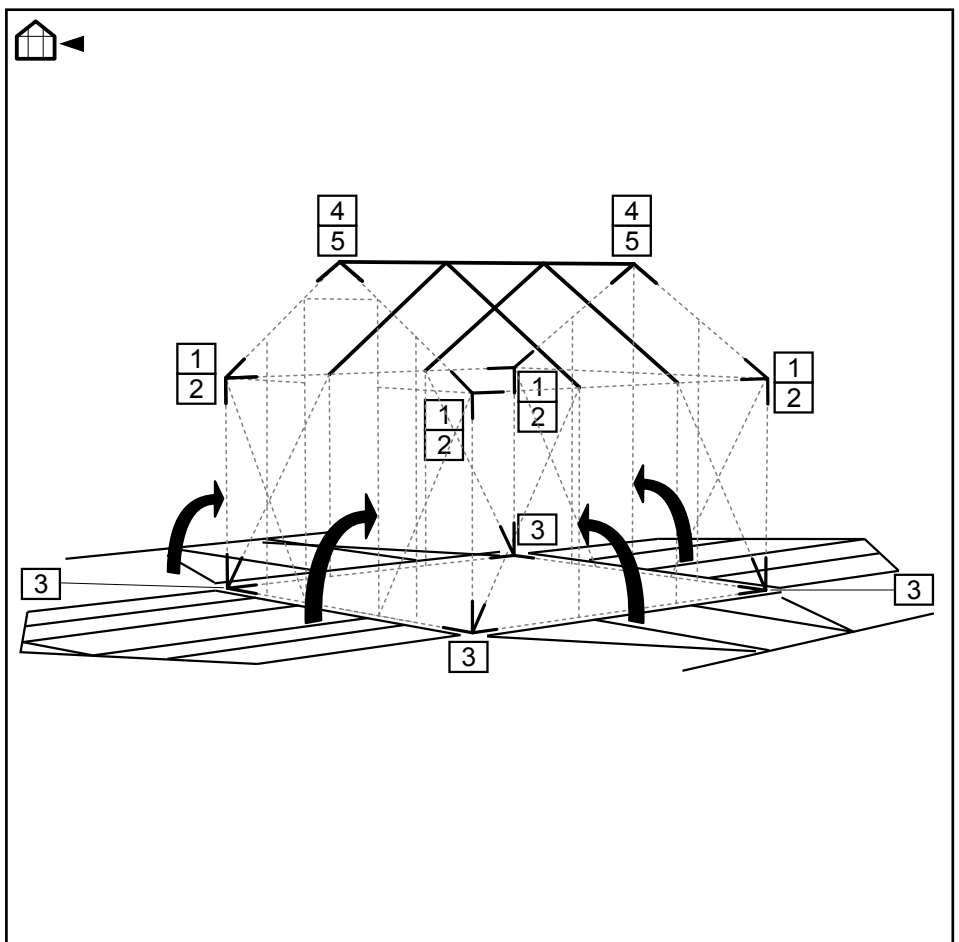
3	1901	#	mm	9x10	9x12	9x14
				8,3	9,9	12,1
		30	2896	2		
		30	3614		2	
		30	4332			2
		31	1450	6	8	10
		32	2896	2		
		32	3614		2	
		32	4332			2
		33	1613	4	4	4



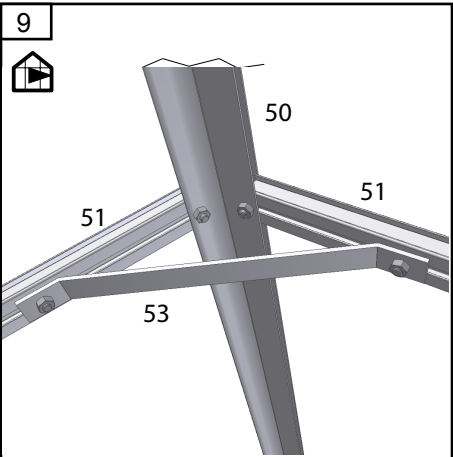
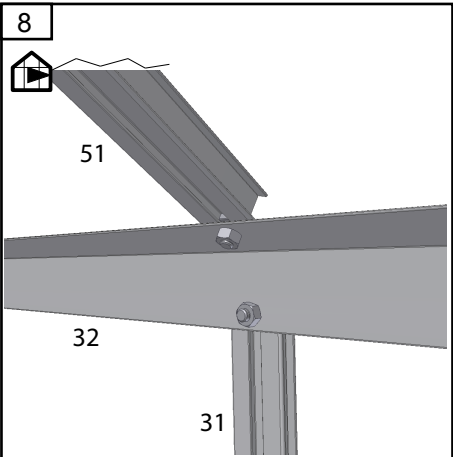
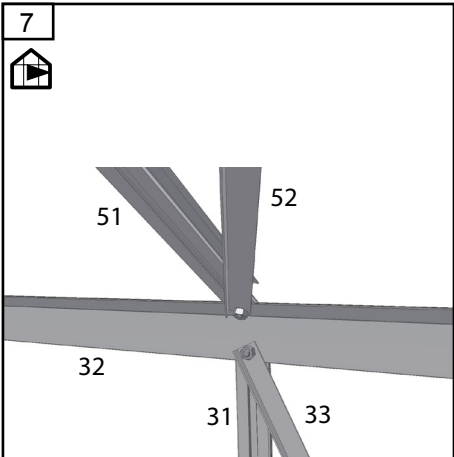
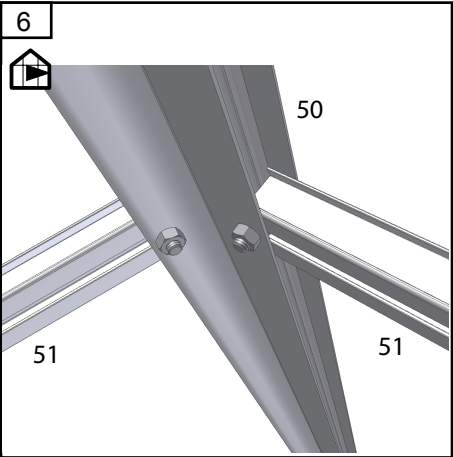
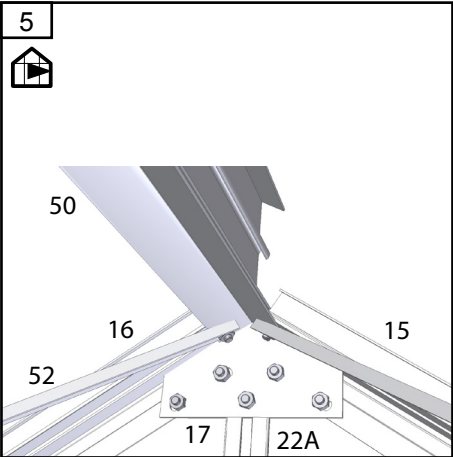
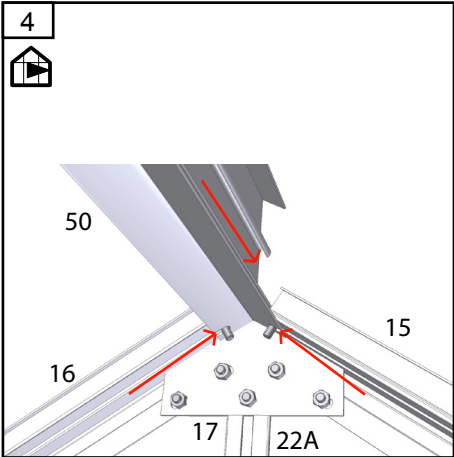
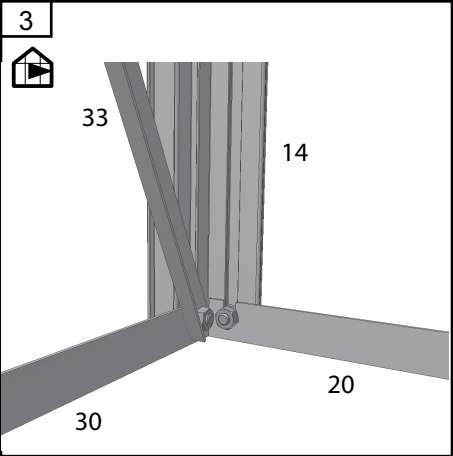
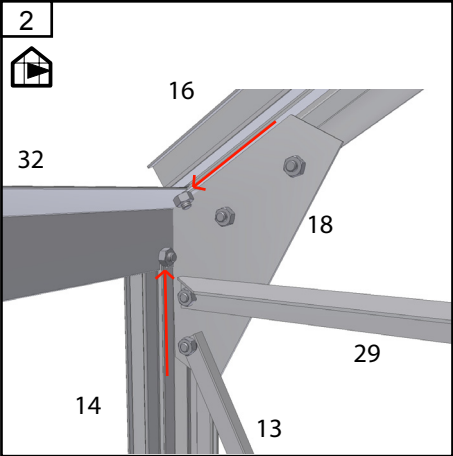
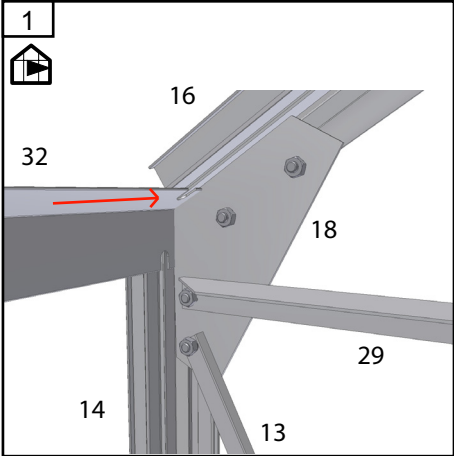
Tag - Roof - Dach - Tak - Toit - Dak - Tejado - Tetto - Katto



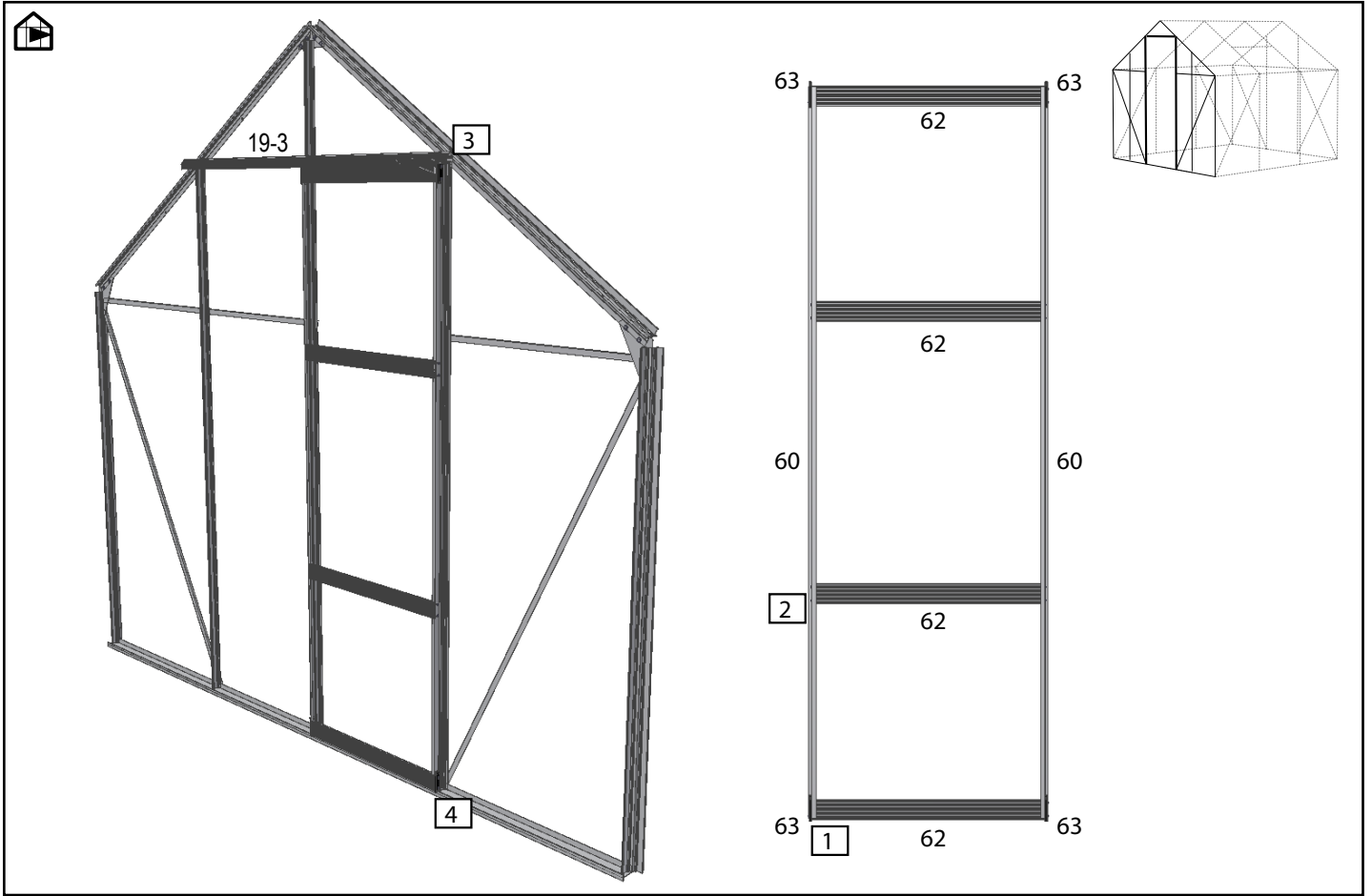
5	#	mm	9x10 8,3	9x12 9,9	9x14 12,1
	50	2896	1		
	50	3614		1	
	50	4332			1
	51	1575	6	8	10
	52	1729	4	4	4
	53	250	3	4	5



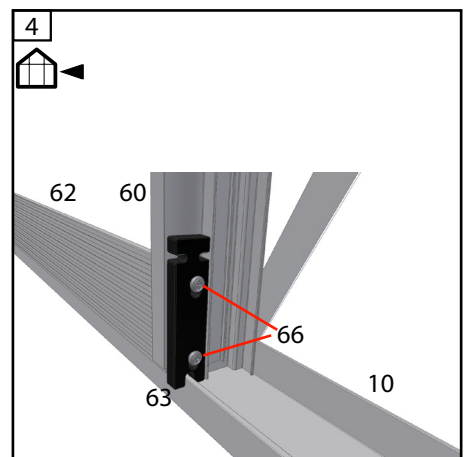
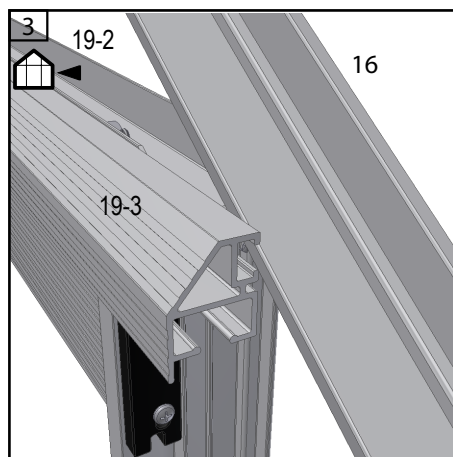
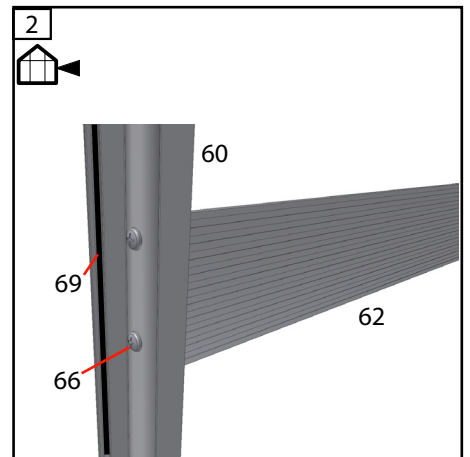
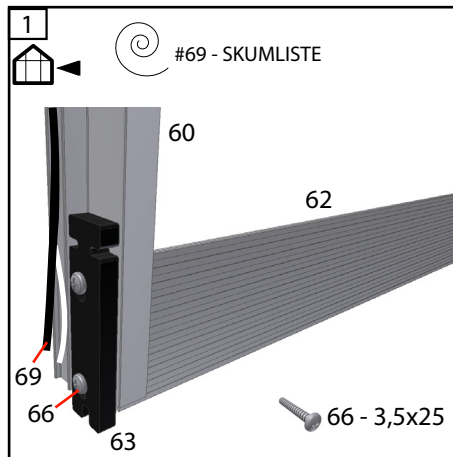
Tag - Roof - Dach - Tak - Toit - Dak - Tejado - Tetto - Katto



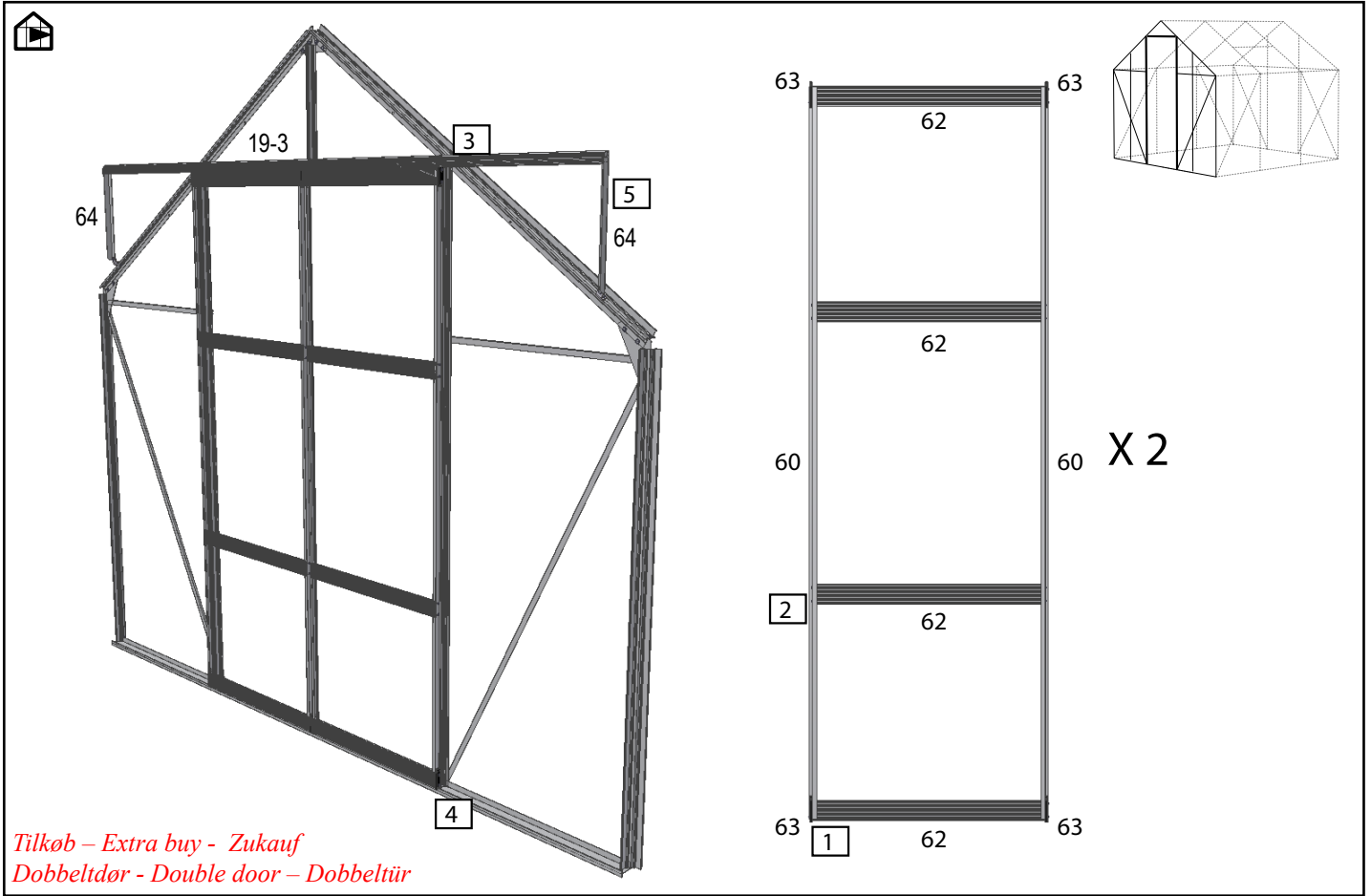
Dør - Door - Tür - Porte - Deur - Puerta - Porta - Ovi



6	#	mm	9x10 8,3	9x12 9,9	9x14 12,1
	60	1897	2	2	2
	62	600	4	4	4
	19-3	1305	1	1	1
	63	1012	4	4	4

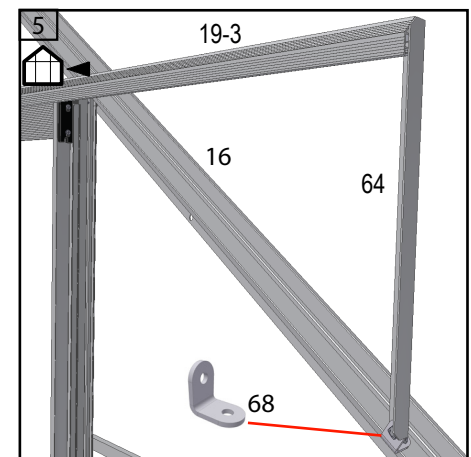
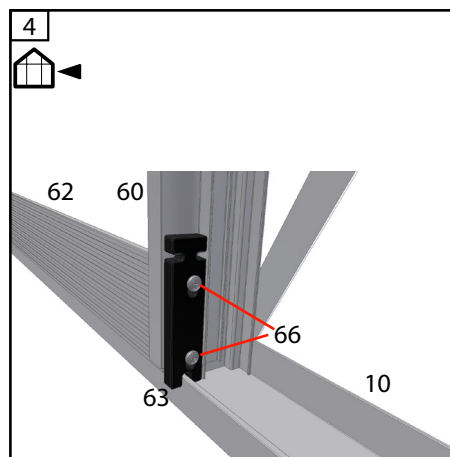
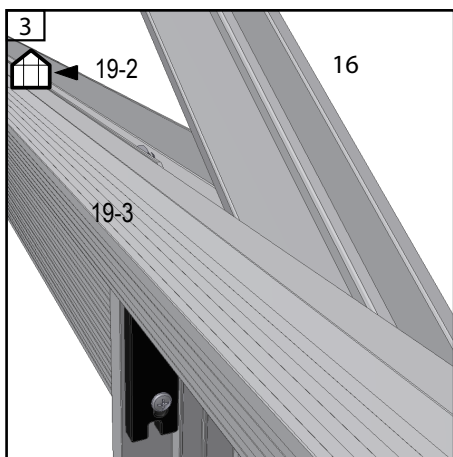
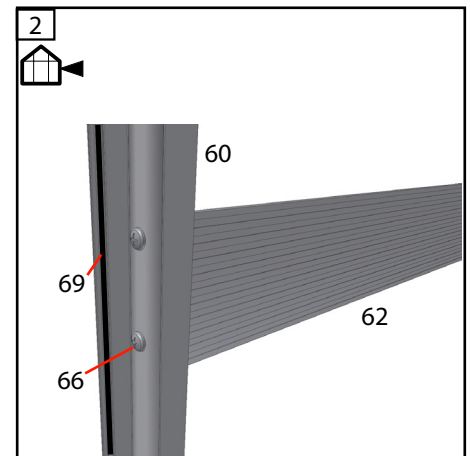
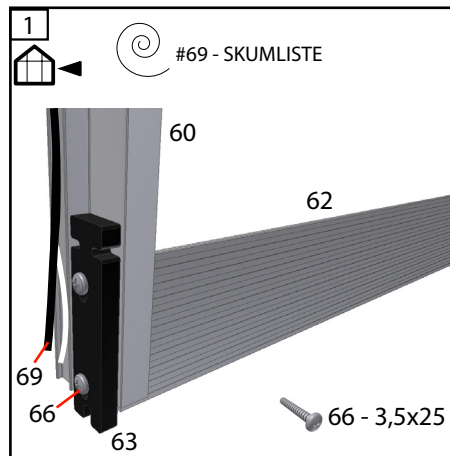


Dør - Door - Tür - Porte - Deur - Puerta - Porta - Ovi

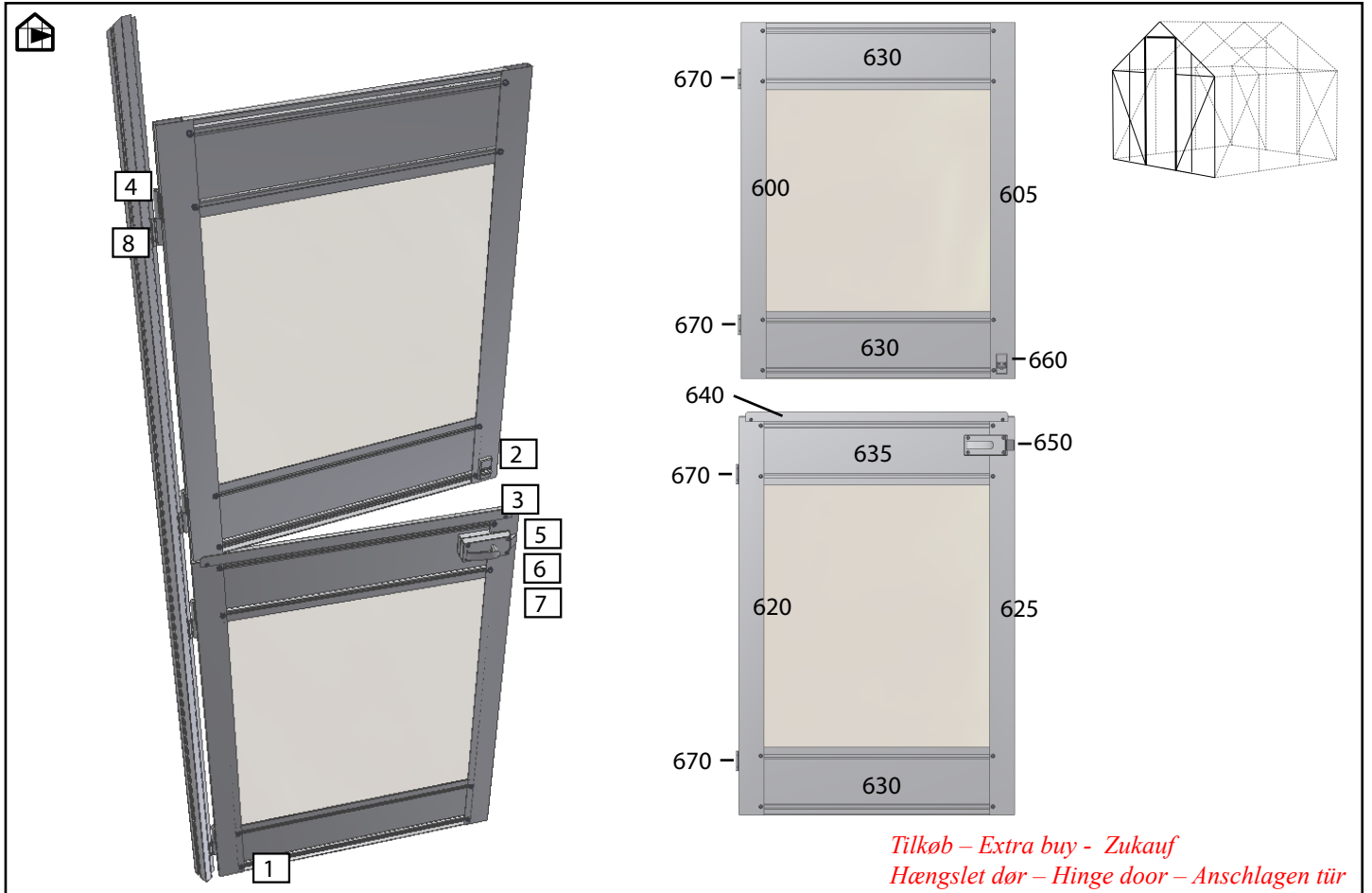


Tilkøb - Extra buy - Zukauf
 Dobbeldør - Double door - Dobbeltür

6	#	mm	9x10 8,3	9x12 9,9	9x14 12,1
	60	1897	4	4	4
	62	600	8	8	8
	19-3	2410	1	1	1
	63	1012	8	8	8
	64	357	2	2	2

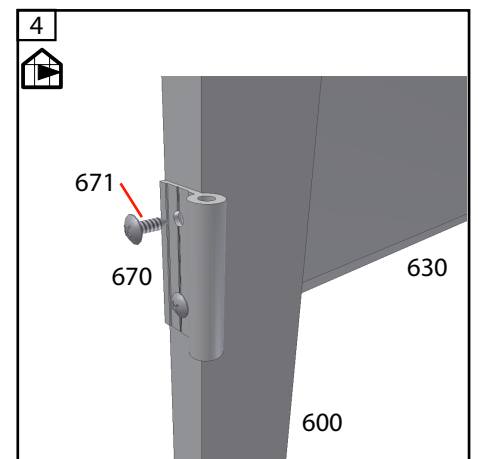
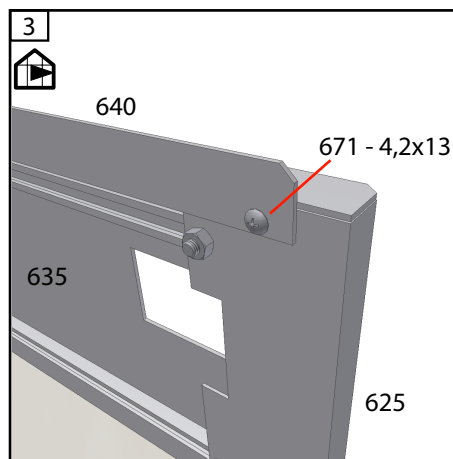
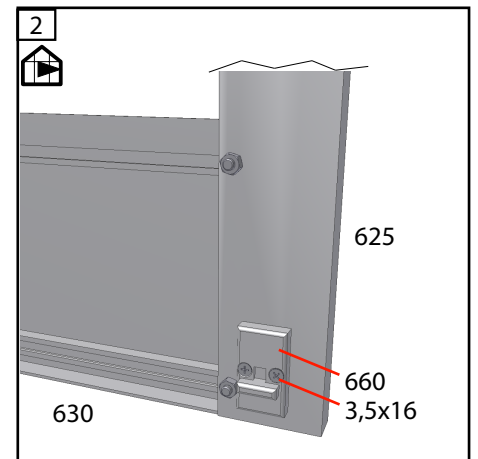
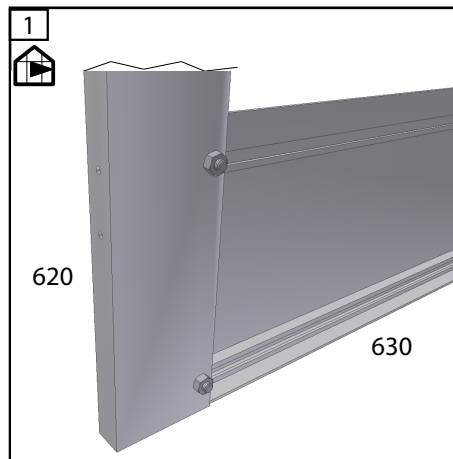


Dør - Door - Tür - Porte - Deur - Puerta - Porta - Ovi

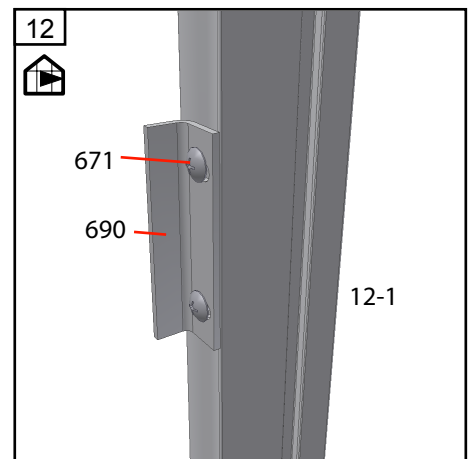
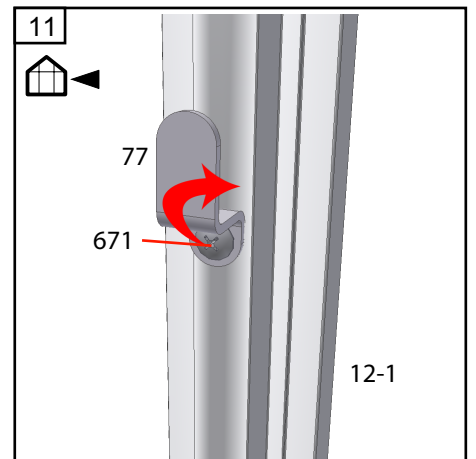
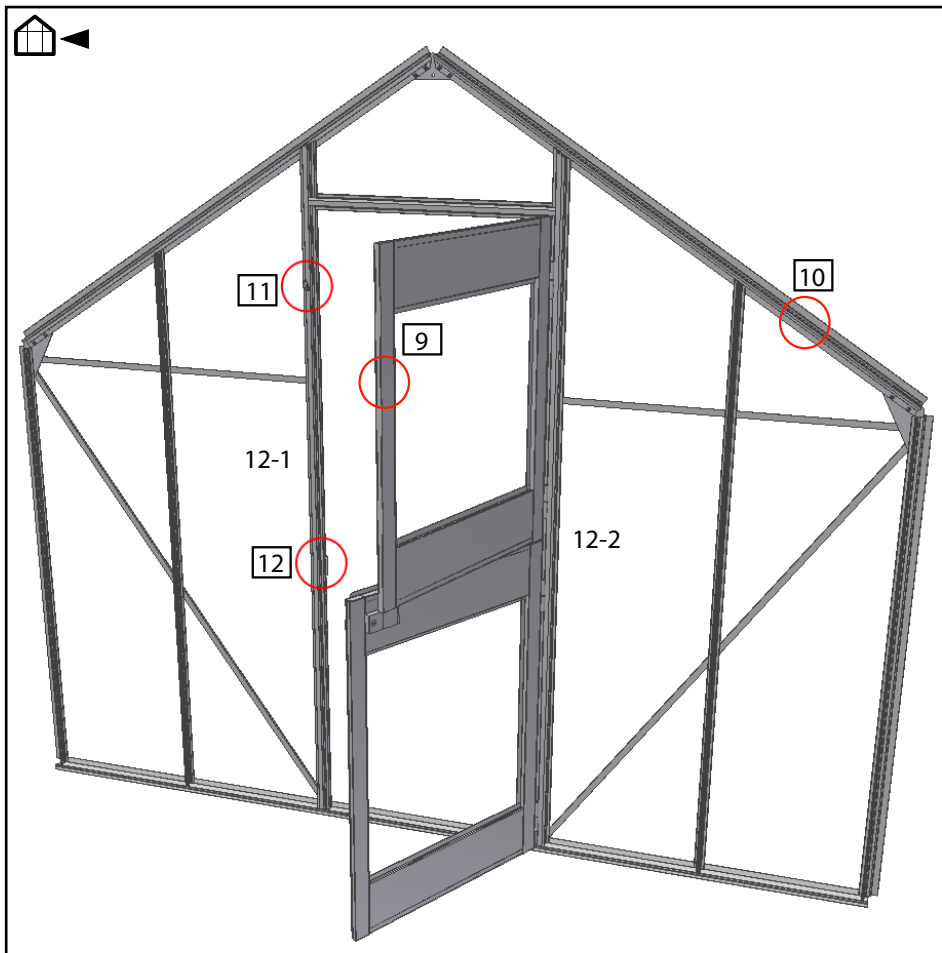
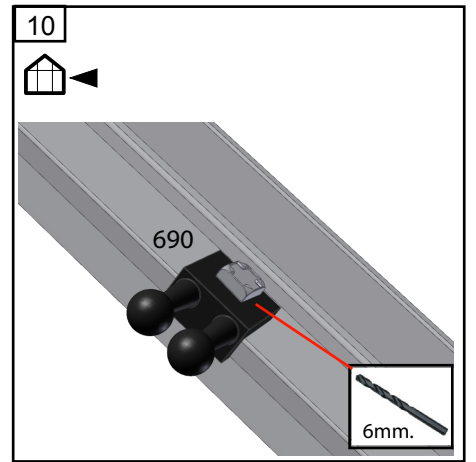
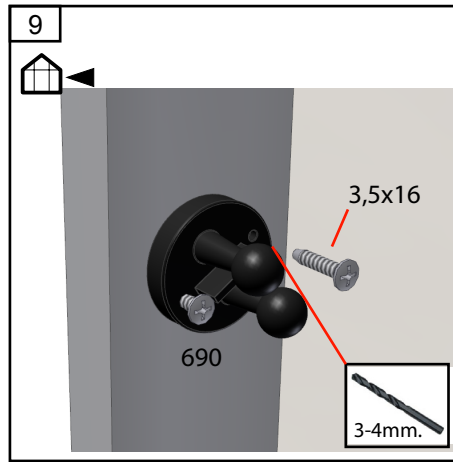
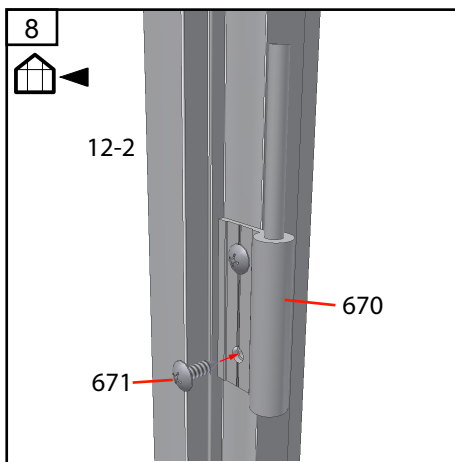
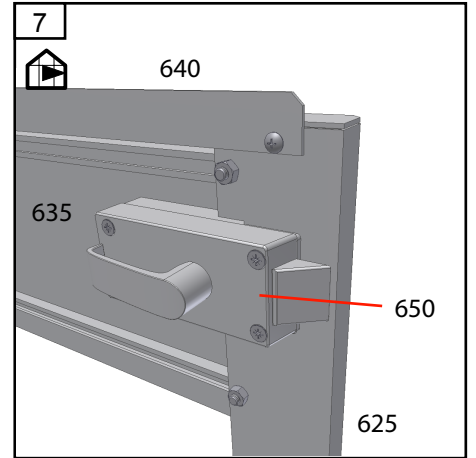
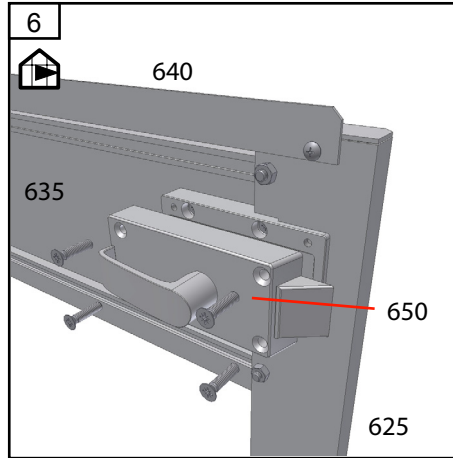
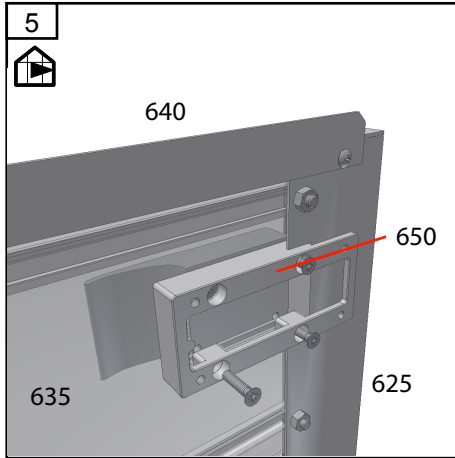


Tilkøb - Extra buy - Zukauf
Hængslet dør - Hinge door - Anschlagtür

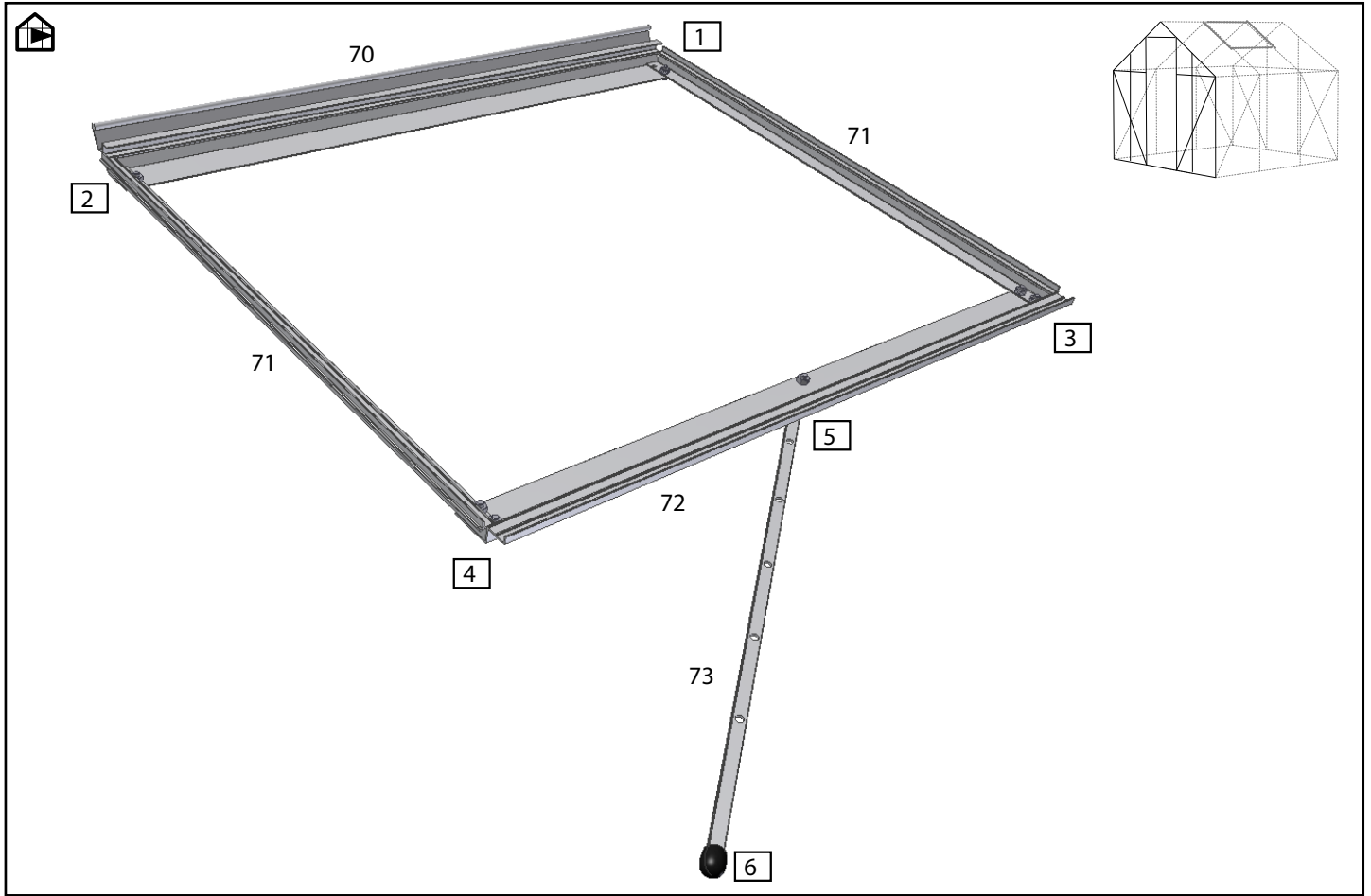
6	#	mm	9x10 8,3	9x12 9,9	9x14 12,1
	600	912	1	1	1
	605	912	1	1	1
	620	1012	1	1	1
	625	1012	1	1	1
	630	602	3	3	3
	635	602	1	1	1
	640	698	1	1	1
	670		4	4	4



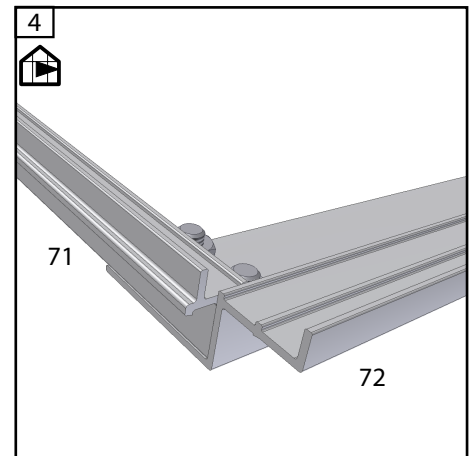
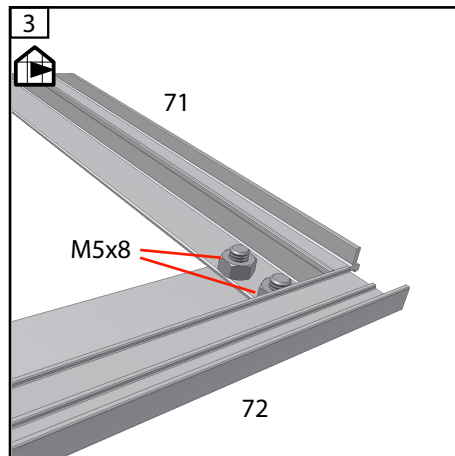
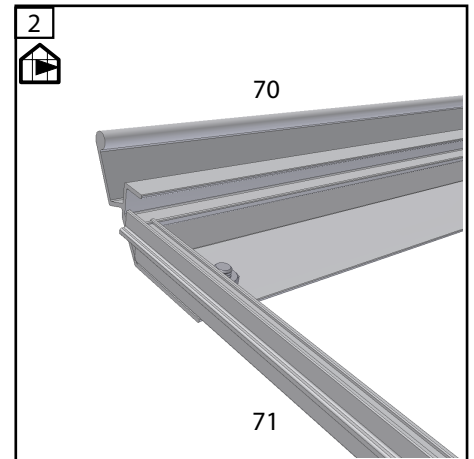
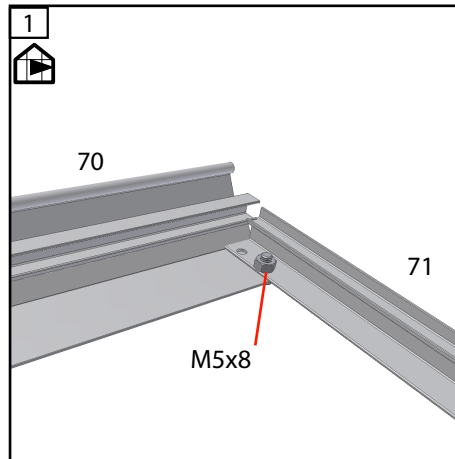
Dør - Door - Tür - Porte - Deur - Puerta - Porta - Ovi



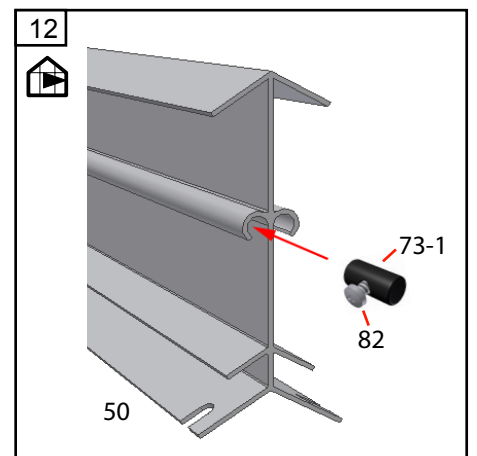
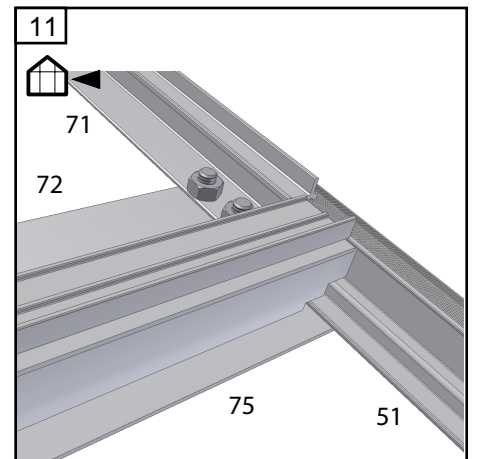
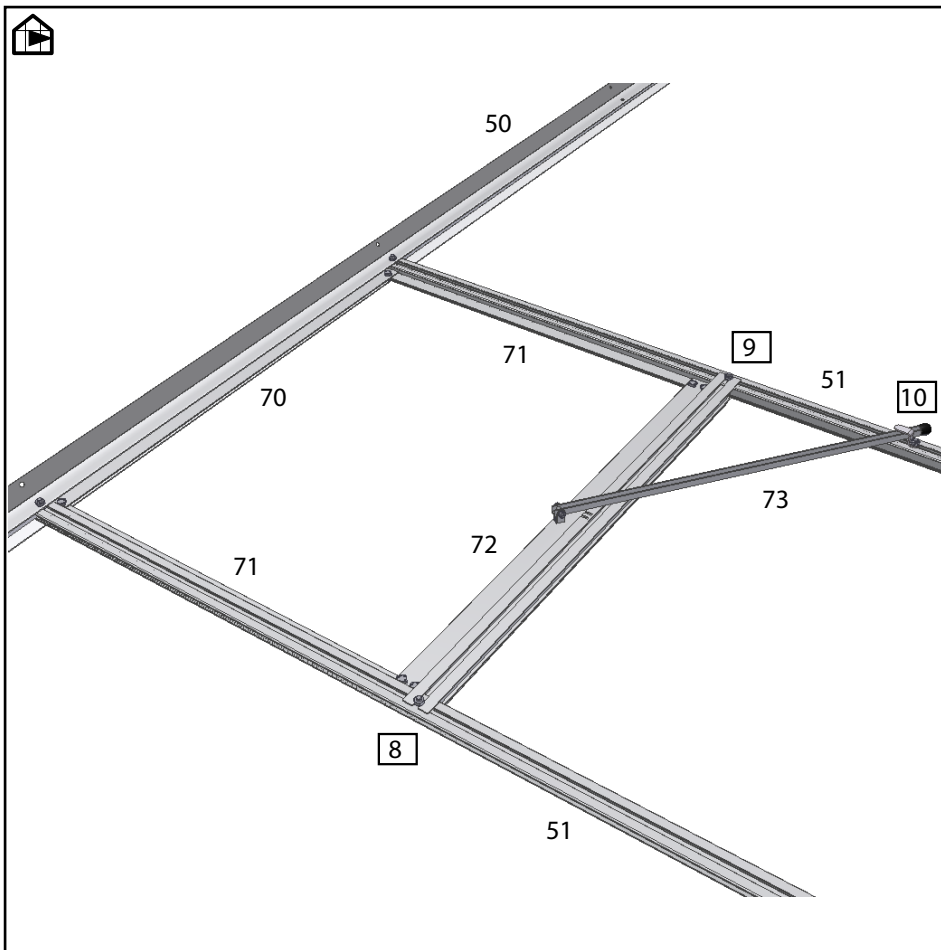
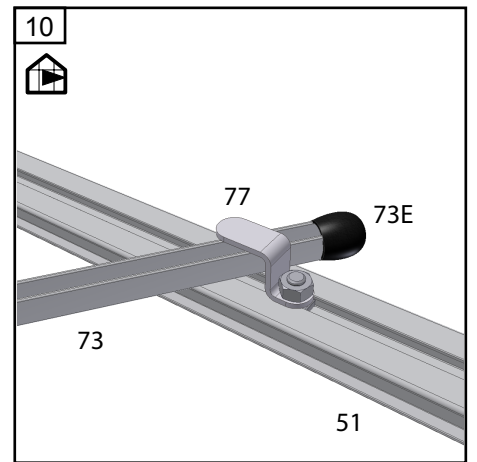
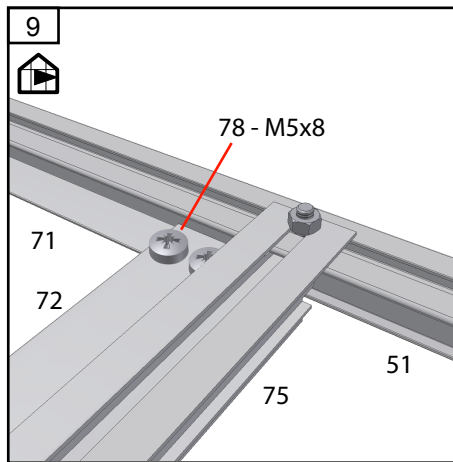
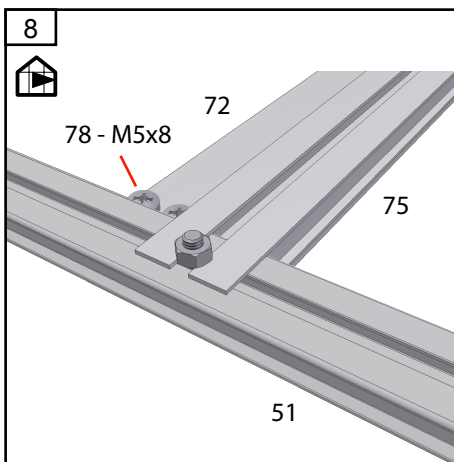
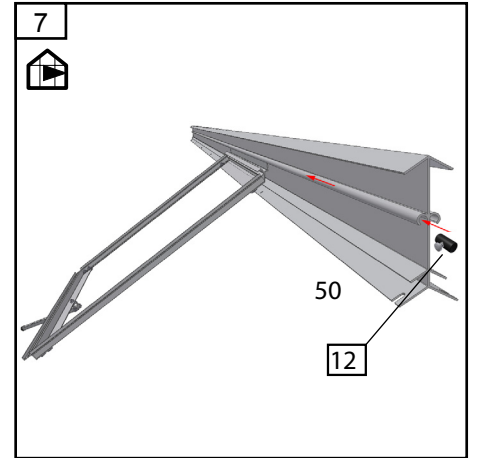
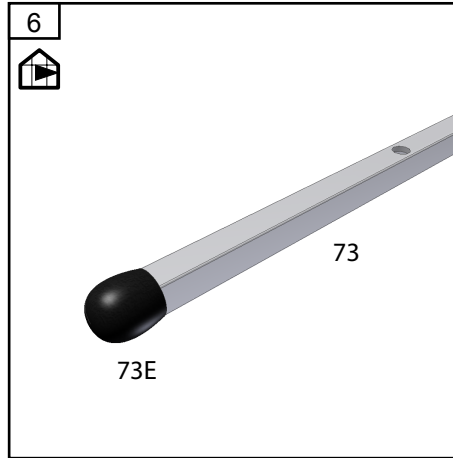
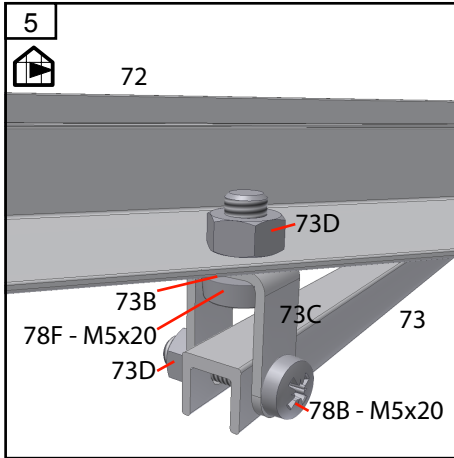
Vinduer - Windows - Fenster - Fönster - Fenêtres Ramen - Ventanas - Finestre - Luukut



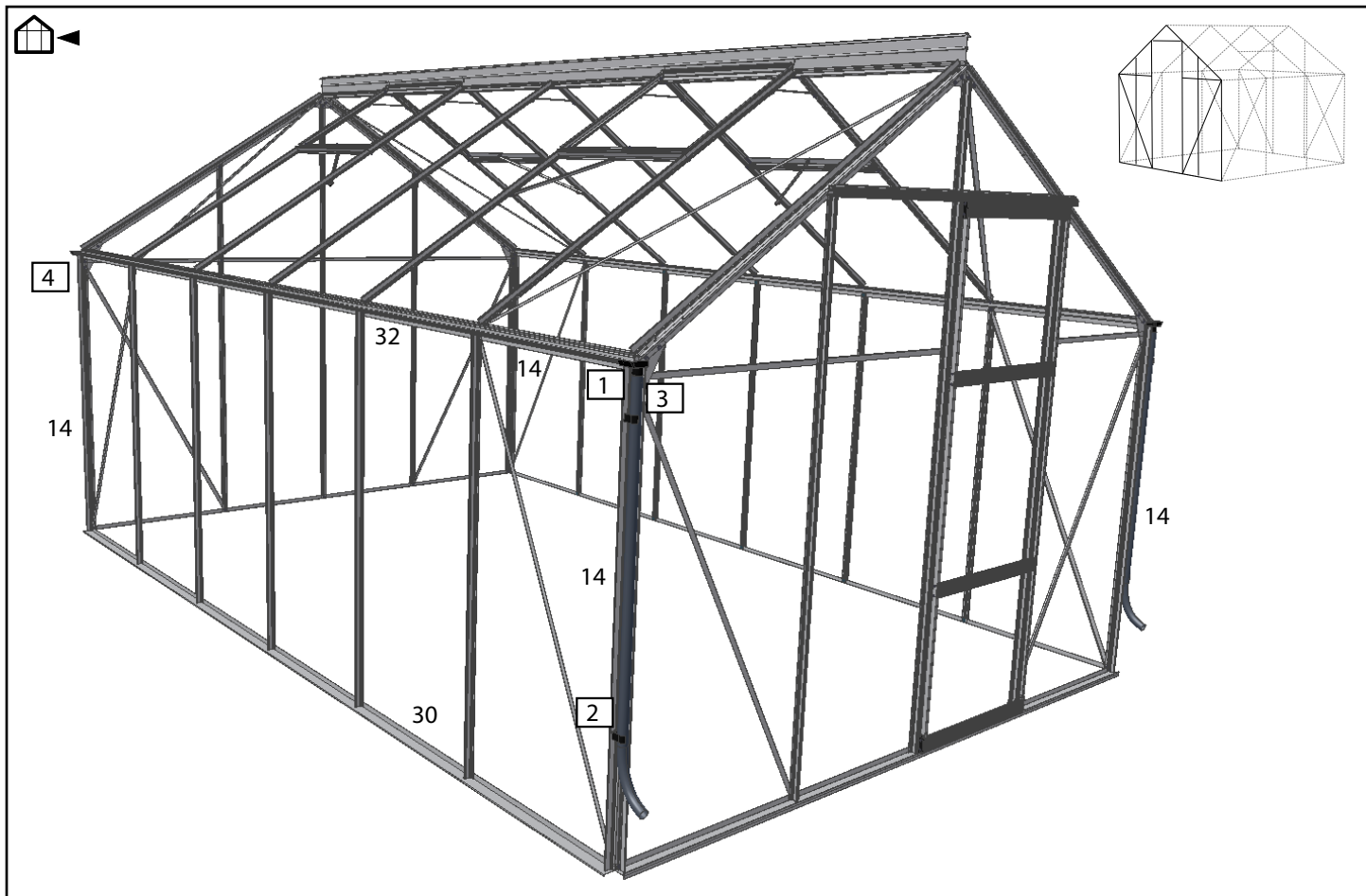
7	1901	#	mm	9x10	9x12	9x14
				8,3	9,9	12,1
		70	700	2	4	4
		71	585	4	8	8
		72	700	2	4	4
		73	510	2	4	4
		75	732	2	4	4



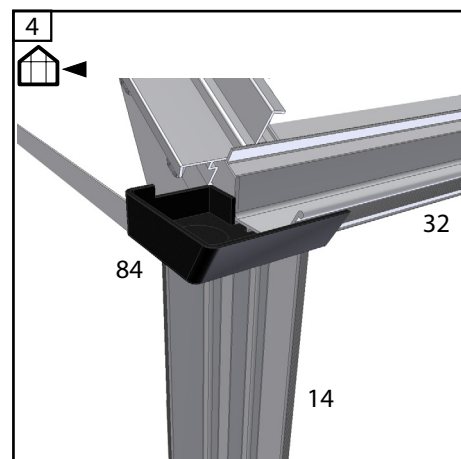
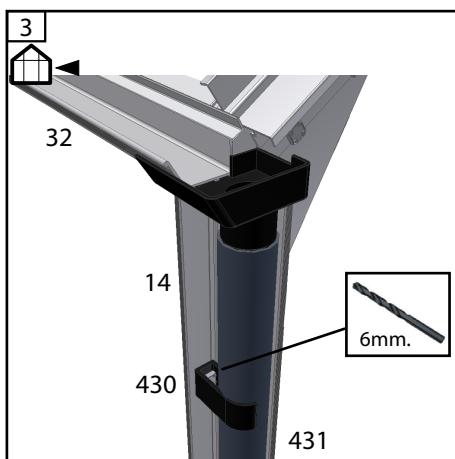
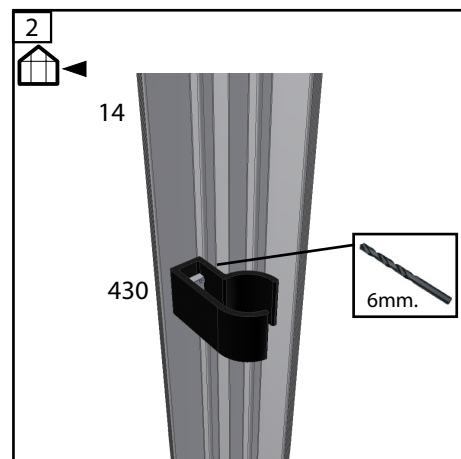
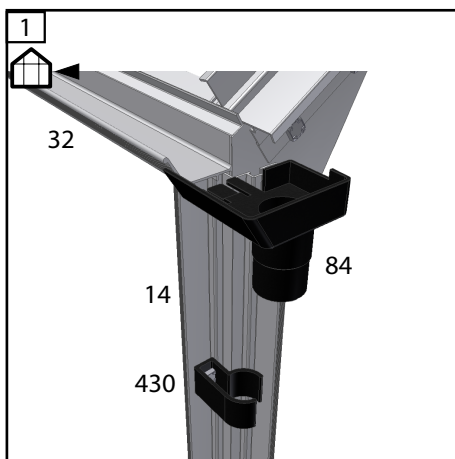
Vinduer - Windows - Fenster - Fönster - Fenêtres Ramen - Ventanas - Finestre - Luukut



Nedløb - Downpipe - Fallrohr - Stuprör - Tuyan de descente - Goot - Canalón - Scarico - Syöksytorvet



7	#	9x10 8,3	9x12 9,9	9x14 12,1
	84	2	2	2
	430	4	4	4
	430	2	2	2



3mm. - Glas - Glass - Verre - Cristales - Vetro - Lasit
6 mm.-Polycarbonat - Polycarbonate - Stegdoppelplatten - Isolerplast - Polycarbonaat - Policarbonato - Kennolevyit

3 mm. glas	#	mm	9x10 8,3	9x12 9,9	9x14 12,1
	Ba	460x610	8	8	8
	Bb1	594x594	1	1	1
	Bb2	594x694	1	1	1
	Bc	460x29/328	2	2	2
	Bd	460x340/637	2	2	2
	Be1	680x154/370/154	1	1	1
	Cn	590x15/400	4	4	4
	Cp	590x480	2	2	2
	Cc	700x25/475	4	4	4
	Co	590x610	4	4	4
	Ca	700x610	40	48	56
	Ck	700x390	8	10	12
	Cl	590x517	4	4	4
	Cg	590x690	2	2	2
	Cz	590x225	1	1	1
	Da	700x270	12	14	16
	Db	590x270	2	2	2
	Dc	460x270	4	4	4
	82	X	304	348	408
	83	>	122	134	150
		4	5	6

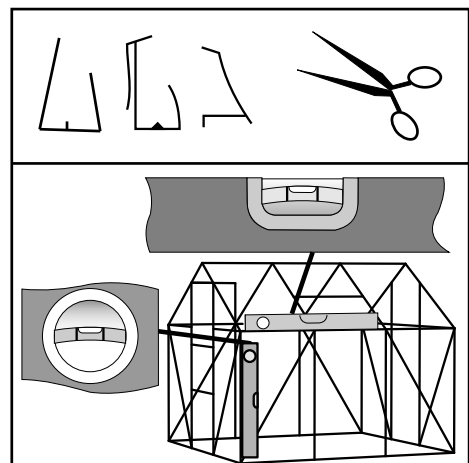
Pakke	Glasstykker	Antal pakker		
		8.3	9.9	12.1
90249	Ba - Bb1 - Bb2 Bc - Bd - Be1	1	1	1
90260	Cn-Cp-Cc-Co	1	1	1
90261	Cl- Ca	1	1	1
90205	Ck- Ca	4	4	4
90262/ 90263/	Ck- Ca- Da		1	2
90264	Cg- Cz- Da Db- Dc	1	1	1

6 mm. poly	#	6 mm PC	9x10 8,3	9x12 9,9	9x14 12,1
	Al	458 X 1451 / 1751	1	1	1
	Ar	458 X 1751 / 1451	1	1	1
	Bl	458 X 1763 / 2063	1	1	1
	Br	458 X 2063 / 1763	1	1	1
	A1l	700 X 1451 / 1909	2	2	2
	A1r	700 X 1909 / 1451	2	2	2
	B1l	588 X 1922 / 2307	1	1	1
	B1r	588 X 2307 / 1922	1	1	1
	Bs	590 X 1918	1	1	1
	Cl	590 X 9 / 395	1	1	1
	Cr	590 X 395 / 9	1	1	1
	C	682 X 150 / 375 / 150	1	1	1
	D	702 X 1443	8	10	12
	E	702 X 1570	6	6	8
	F	702 X 975	2	4	4
	X	702 X 608	2	4	4
	Y	596 X 513	4	4	4
	Y1	595 X 590	1	1	1
	Y2	595 X 690	1	1	1
	Y3	596 X 688	2	2	2

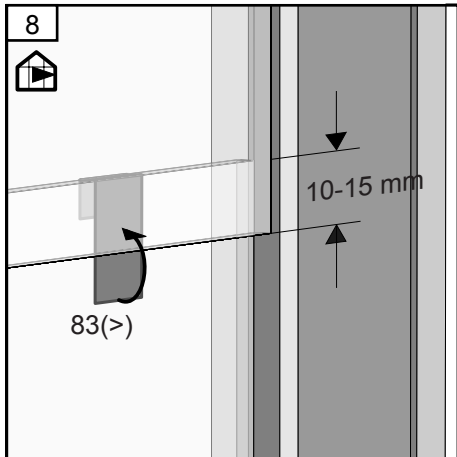
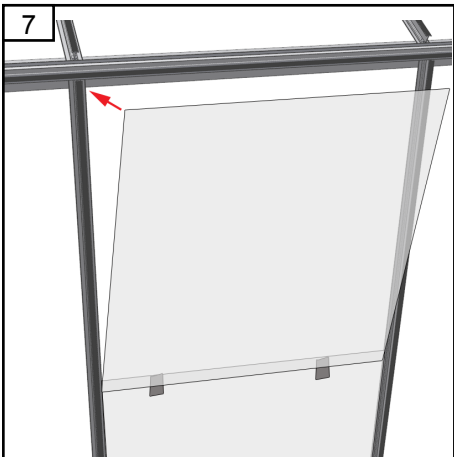
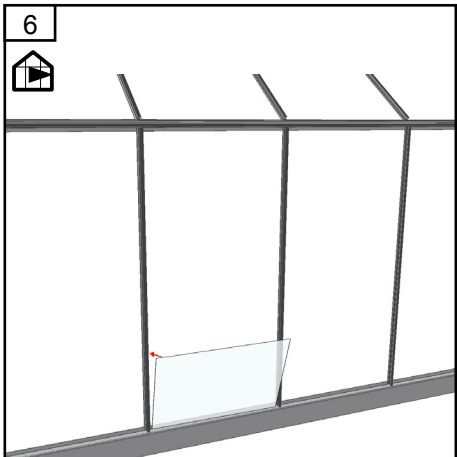
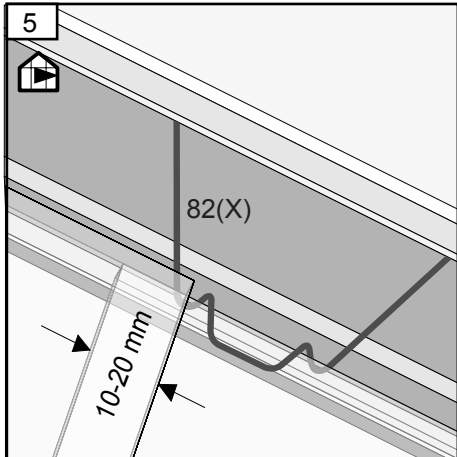
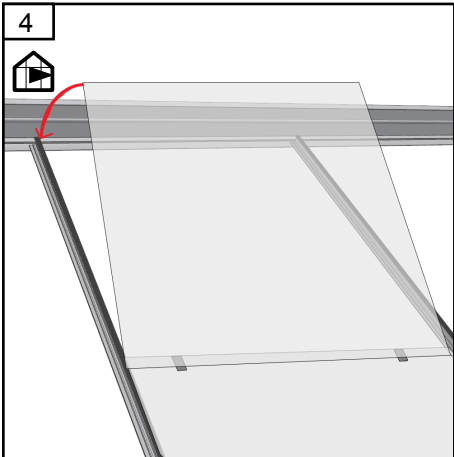
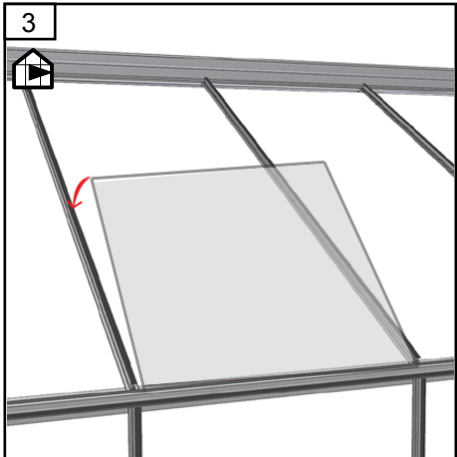
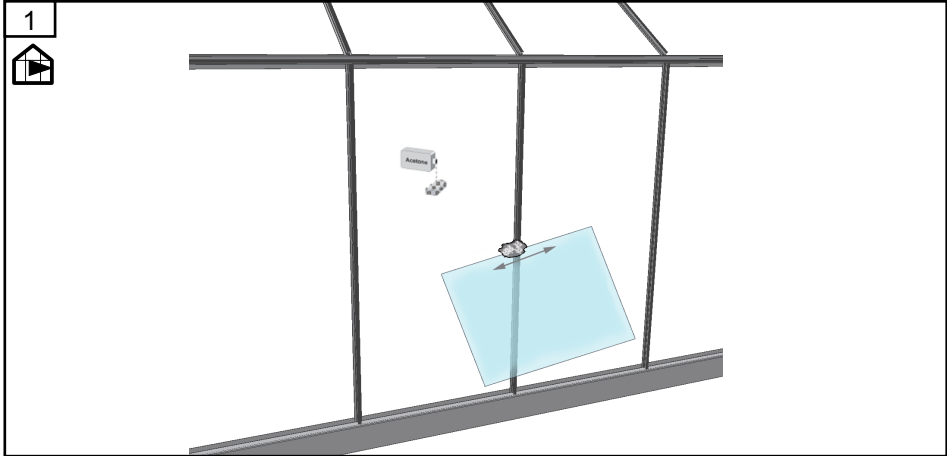
6 mm. poly	#	mm	9x10 8,3	9x12 9,9	9x14 12,1
	A	684	46	54	62
	A	850	4	4	4
	U	590	14	14	14
	U	602	4	4	4
	U	702	7	11	11

Tilkøb - Extra buy - Zukauf
- til/to/zu: 6 mm. poly -

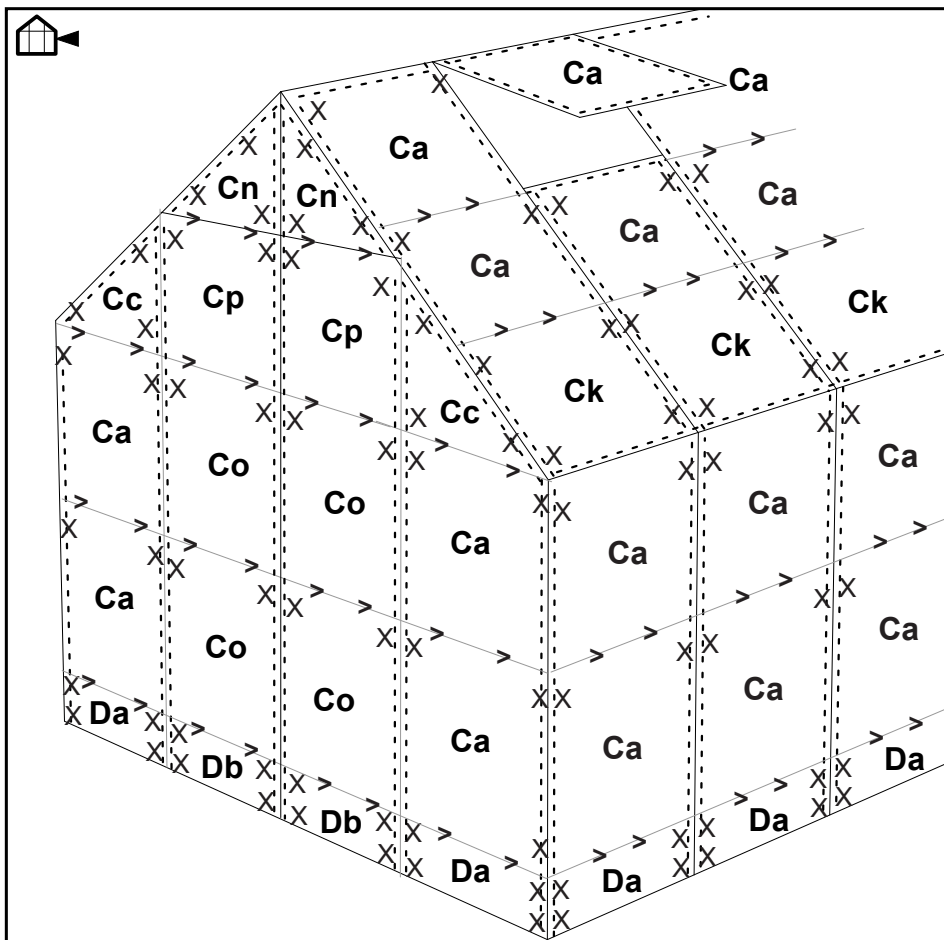
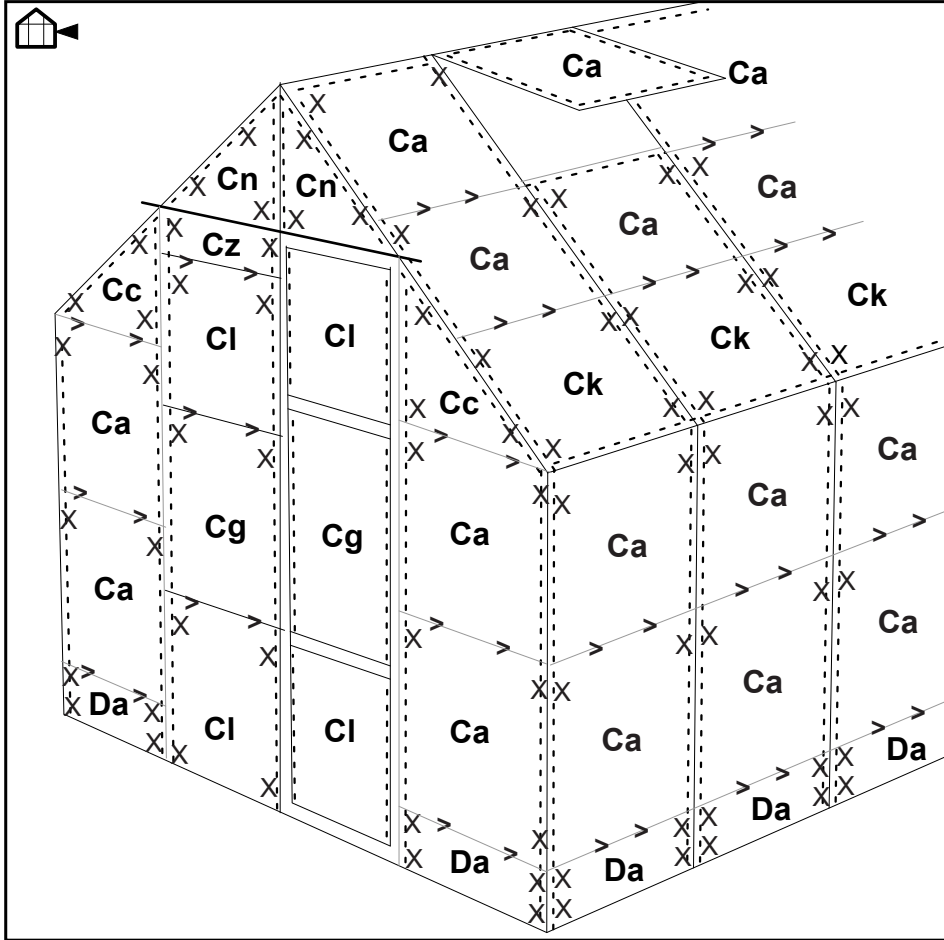
6 mm. poly	#	mm	9x10 8,3	9x12 9,9	9x14 12,1
	M	1000	6	10	10
	M	1450	16	20	24
	M	1490	4	4	4
	M	1575	12	12	16
	M	1950	8	8	8
	M	2350	2	2	2
	M	2540	2	2	2



Glas - Glass - Verre - Cristales - Vetro - Lasit

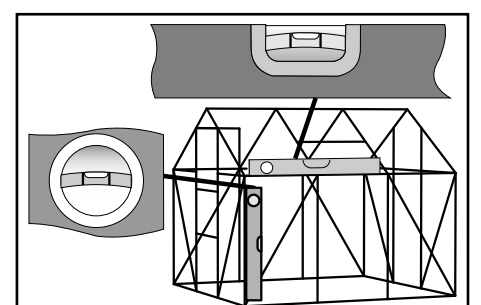


Glas - Glass - Verre - Cristales - Vetro - Lasit

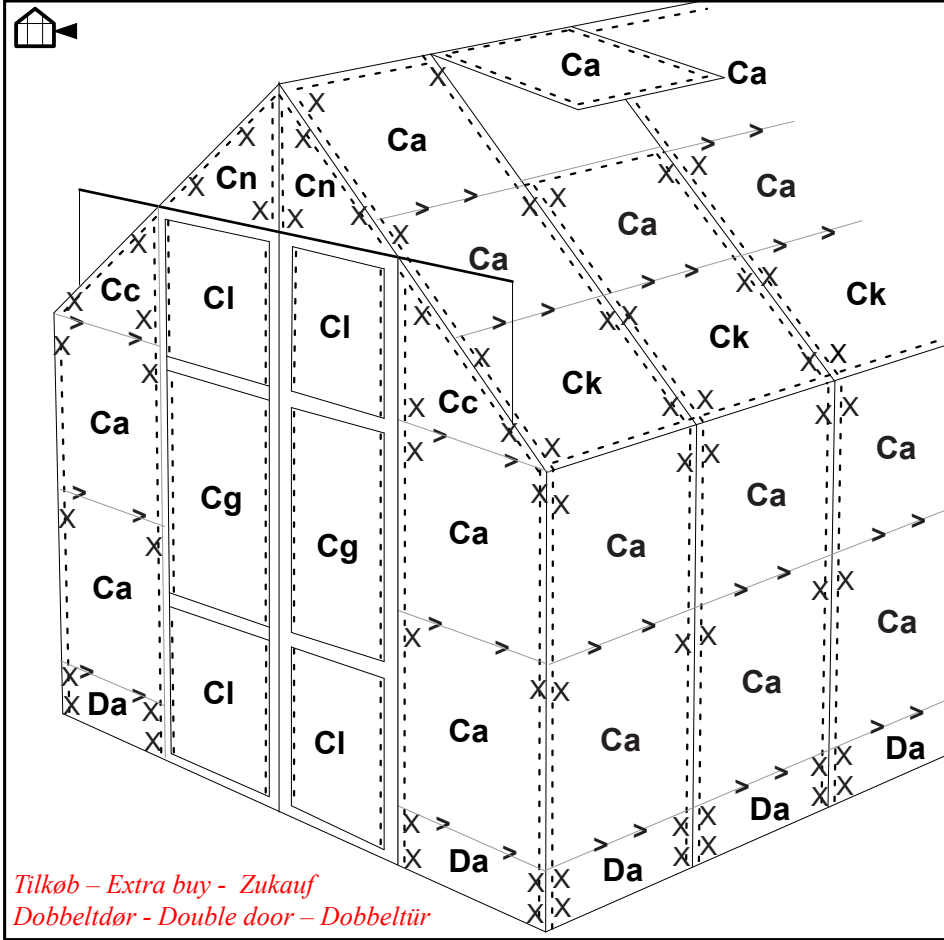


	#	mm	9x10 8,3	9x12 9,9	9x14 12,1
	Ba	460x610			
	Bb1	594x594			
	Bb2	594x694			
	Bc	460x29/328			
	Bd	460x340/637			
	Be1	680x154/370/154			
	Cn	590x15/400	4	4	4
	Cp	590x480	2	2	2
	Cc	700x25/475	4	4	4
	Co	590x610	4	4	4
	Ca	700x610	40	48	56
	Ck	700x390	8	10	12
	Cl	590x517	4	4	4
	Cg	590x690	2	2	2
	Cz	590x225	1	1	1
	Da	700x270	12	14	16
	Db	590x270	2	2	2
	Dc	460x270			
	82	X	304	348	408
	83	>	122	134	150
		-----	4	5	6

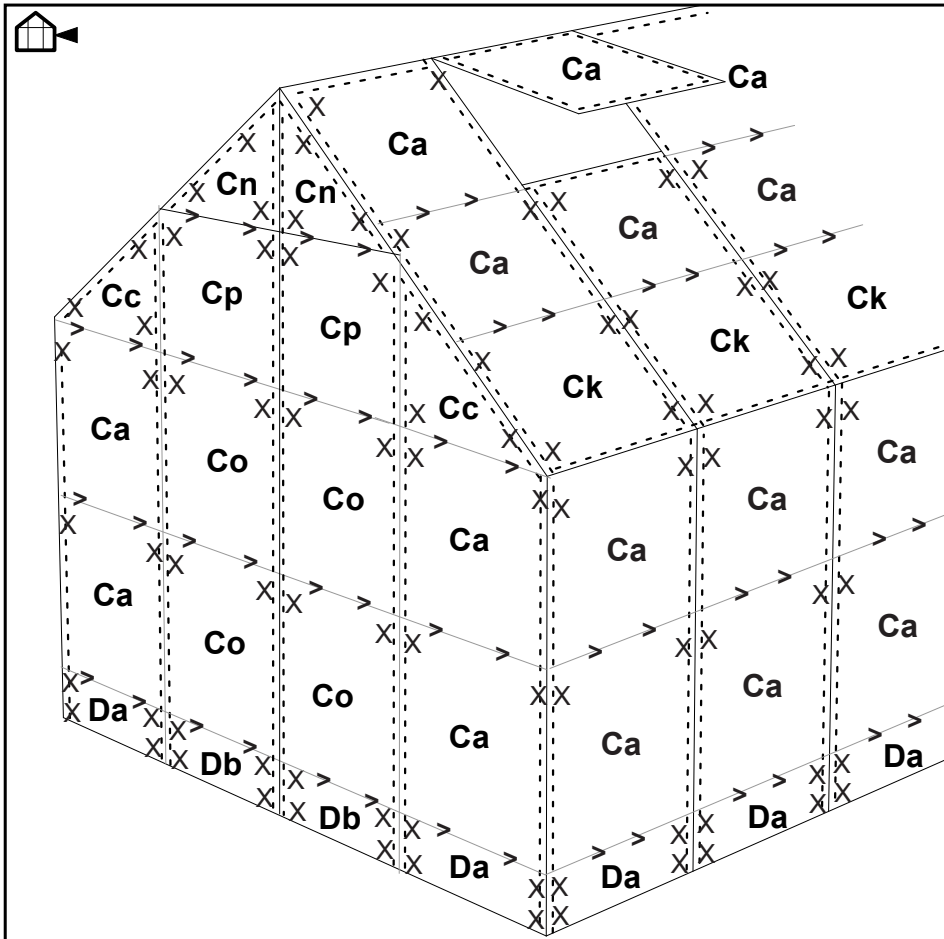
Pakke	Glasstykker	Antal pakker		
		8.3	9.9	12.1
90249	Ba - Bb1 - Bb2 Bc - Bd - Be1	1	1	1
90260	Cn-Cp-Cc-Co	1	1	1
90261	Cl- Ca	1	1	1
90205	Ck- Ca	4	4	4
90262/ 90263/	Ck- Ca- Da		1	2
90264	Cg- Cz- Da Db- Dc	1	1	1



Glas - Glass - Verre - Cristales - Vetro - Lasit

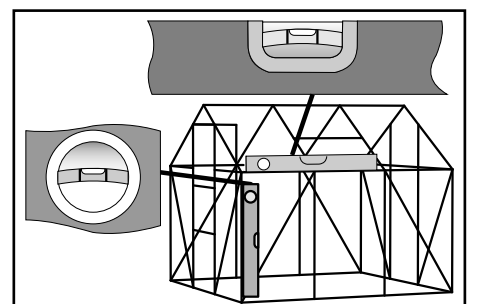


Tilkøb - Extra buy - Zukauf
Dobbeltdør - Double door - Dobbeltür

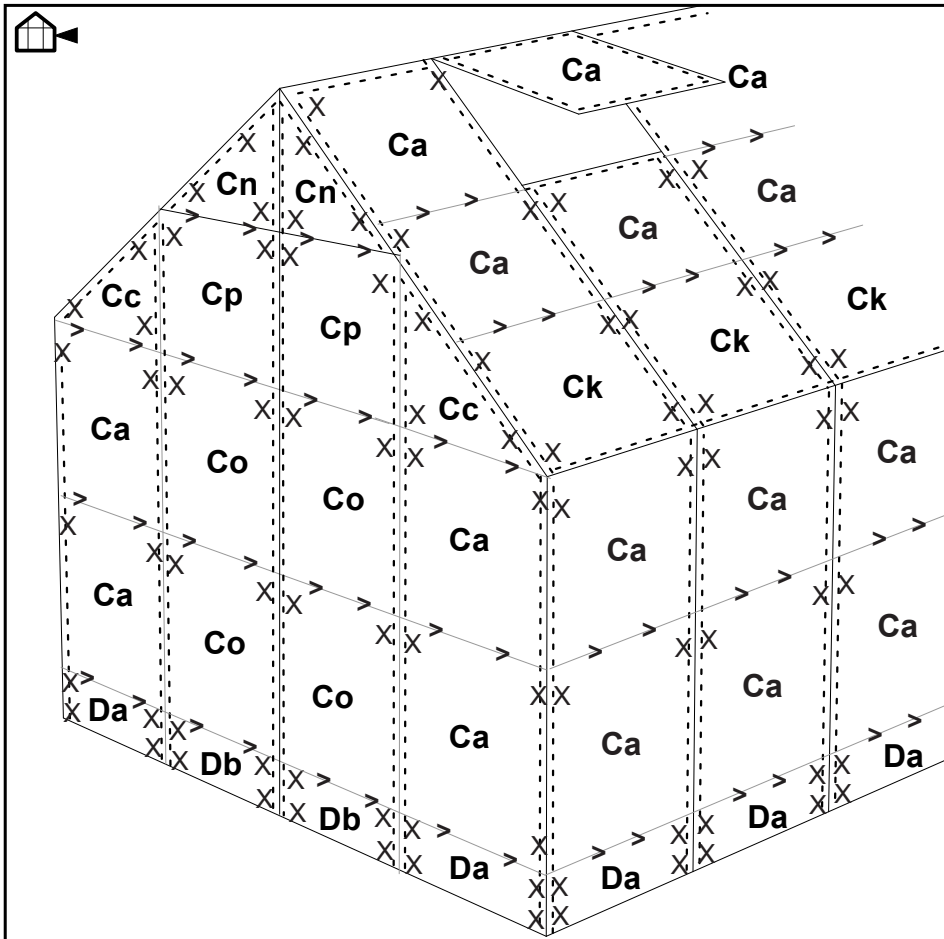
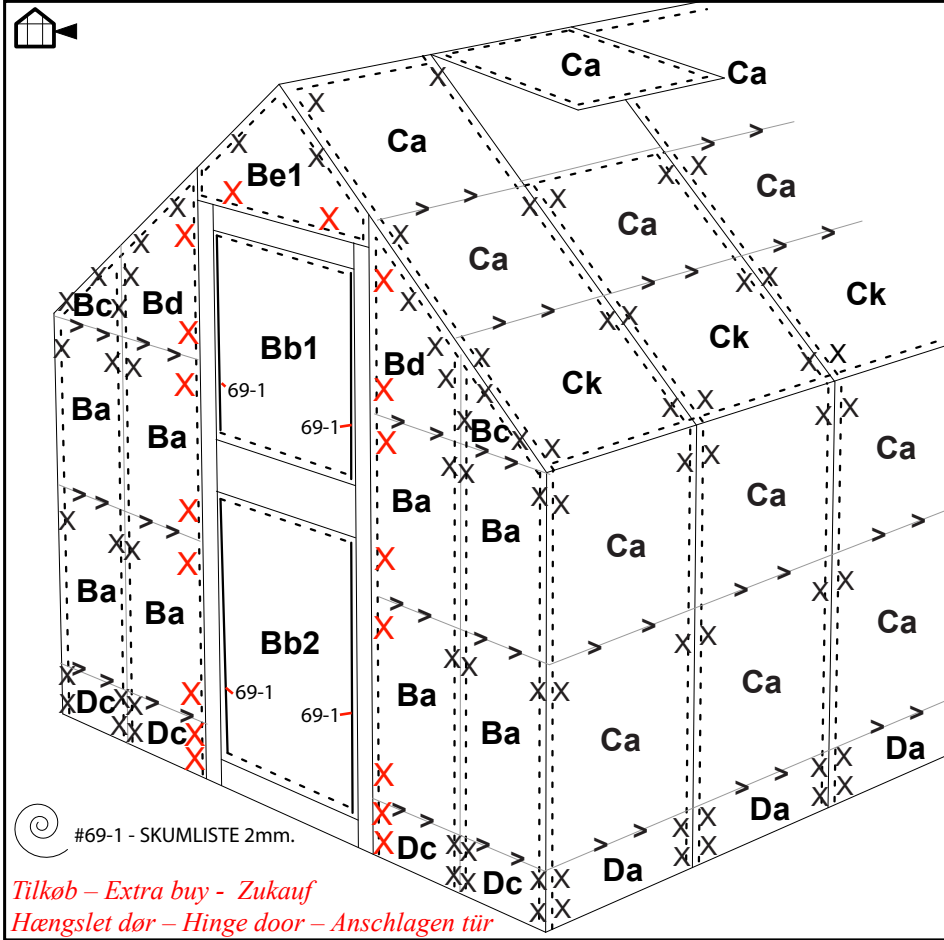


	#	mm	9x10 8,3	9x12 9,9	9x14 12,1
	Ba	460x610			
	Bb1	594x594			
	Bb2	594x694			
	Bc	460x29/328			
	Bd	460x340/637			
	Be1	680x154/370/154			
	Cn	590x15/400	4	4	4
	Cp	590x480	2	2	2
	Cc	700x25/475	4	4	4
	Co	590x610	4	4	4
	Ca	700x610	40	48	56
	Ck	700x390	8	10	12
	Cl	590x517	4	4	4
	Cg	590x690	2	2	2
	Cz	590x225			
	Da	700x270	12	14	16
	Db	590x270	2	2	2
	Dc	460x270			
	82	X	304	348	408
	83	>	122	134	150
		4	5	6

Pakke	Glasstykker	Antal pakker		
		8.3	9.9	12.1
90249	Ba - Bb1- Bb2 Bc - Bd - Be1	1	1	1
90260	Cn-Cp-Cc-Co	1	1	1
90261	Cl- Ca	1	1	1
90205	Ck- Ca	4	4	4
90262 / 90263 /	Ck- Ca- Da		1	2
90264	Cg- Cz- Da Db- Dc	1	1	1

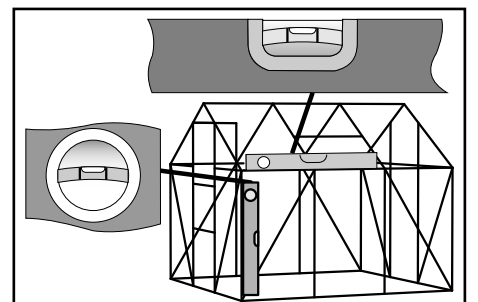


Glas - Glass - Verre - Cristales - Vetro - Lasit

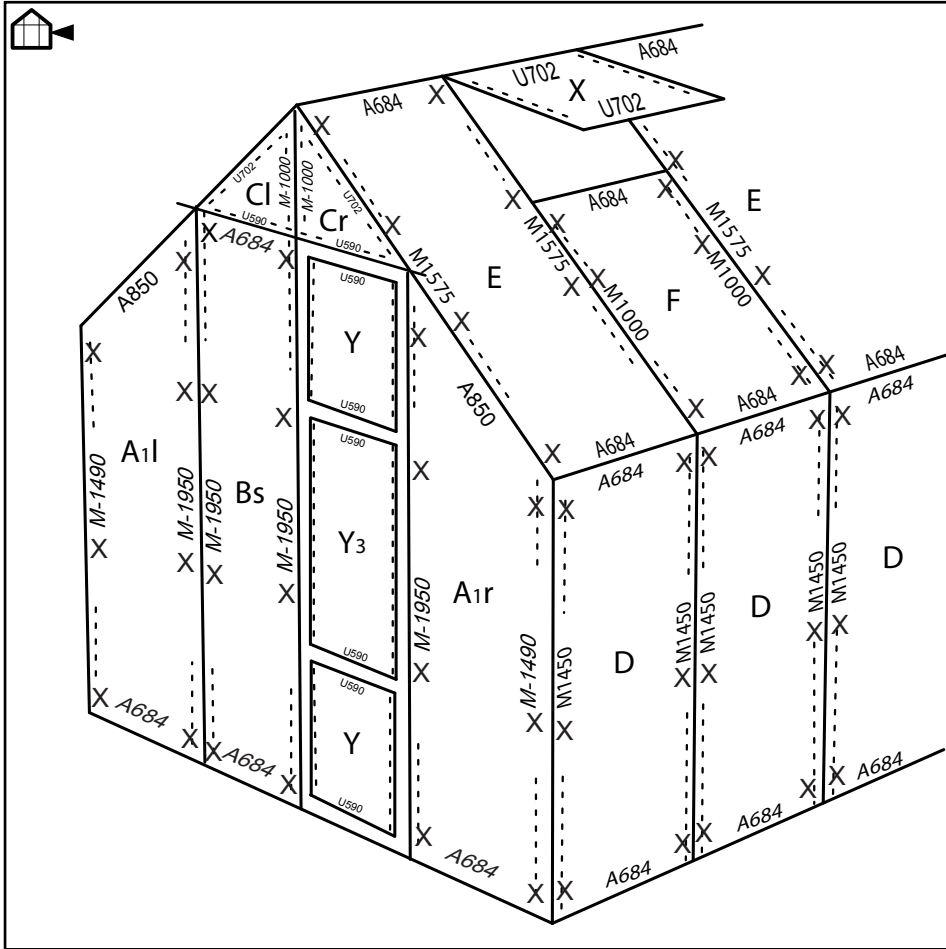


	#	mm	9x10 8,3	9x12 9,9	9x14 12,1
	Ba	460x610	8	8	8
	Bb1	594x594	1	1	1
	Bb2	594x694	1	1	1
	Bc	460x29/328	2	2	2
	Bd	460x340/637	2	2	2
	Be1	680x154/370/154	1	1	1
	Cn	590x15/400	2	2	2
	Cp	590x480	2	2	2
	Cc	700x25/475	2	2	2
	Co	590x610	4	4	4
	Ca	700x610	36	44	52
	Ck	700x390	8	10	12
	Cl	590x517			
	Cg	590x690			
	Cz	590x225			
	Da	700x270	10	12	14
	Db	590x270	2	2	2
	Dc	460x270	4	4	4
	82	X X	304 20	348 20	408 20
	83	>	122	134	150
		-----	4	5	6

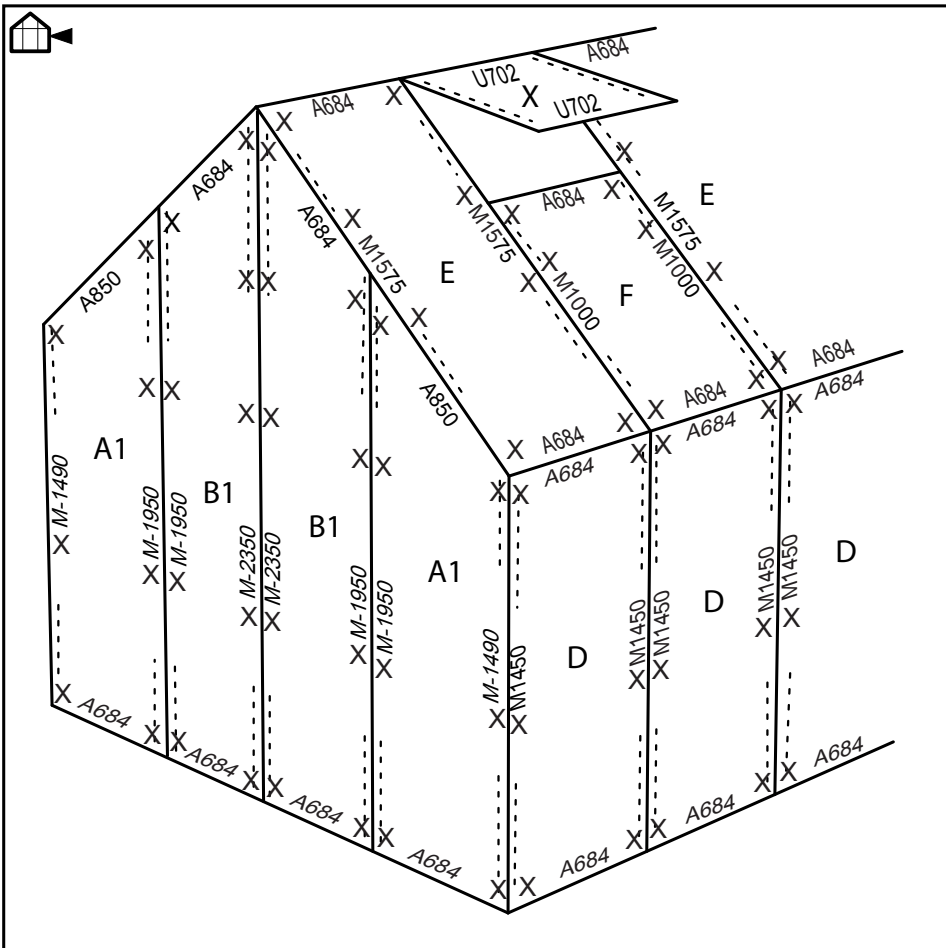
Pakke	Glasstykker	Antal pakker		
		8.3	9.9	12.1
90249	Ba - Bb1- Bb2 Bc - Bd - Be1	1	1	1
90260	Cn-Cp-Cc-Co	1	1	1
90261	Cl- Ca	1	1	1
90205	Ck- Ca	4	4	4
90262 / 90263 /	Ck- Ca- Da		1	2
90264	Cg- Cz- Da Db- Dc	1	1	1



Polycarbonat - Polycarbonate - Stegdoppelplatten - Isolerplast Polycarbonaat - Policarbonato - Kennolevyt



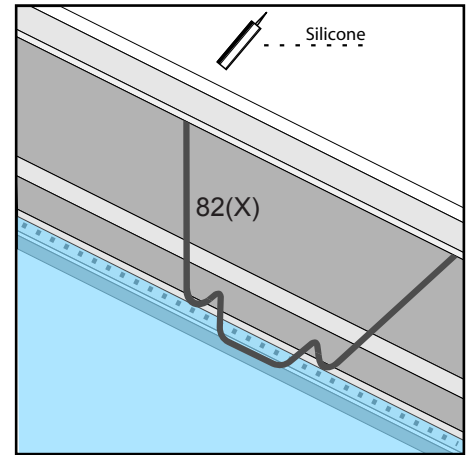
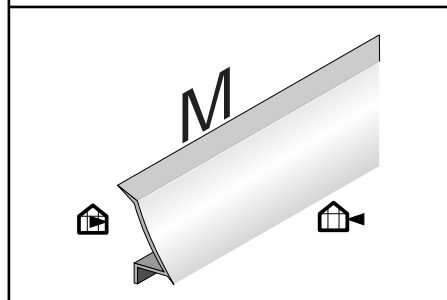
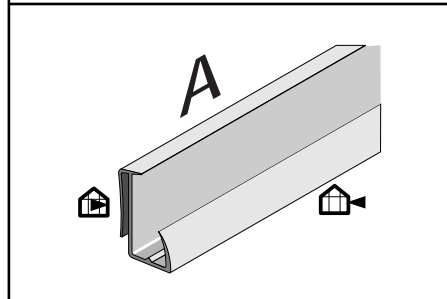
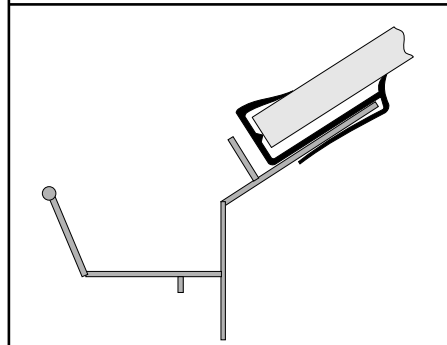
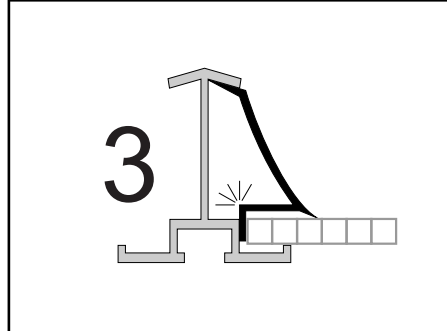
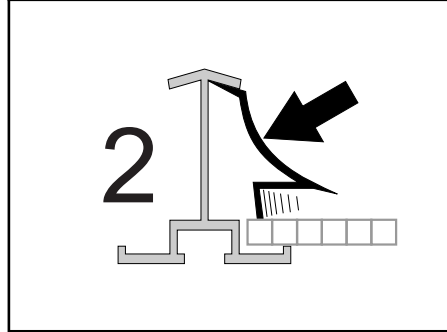
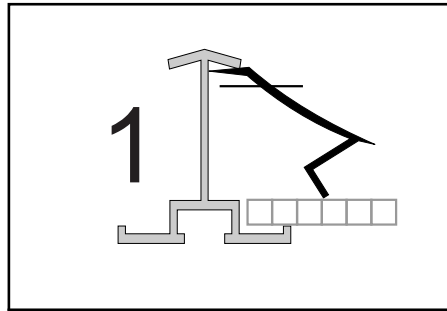
Standard					
	#	mm	9x10 8,3	9x12 9,9	9x14 12,1
	A	684	42	50	58
	A	850	4	4	4
	U	590	8	8	8
	U	602			
	U	702	6	10	10
	82	X	304	348	408



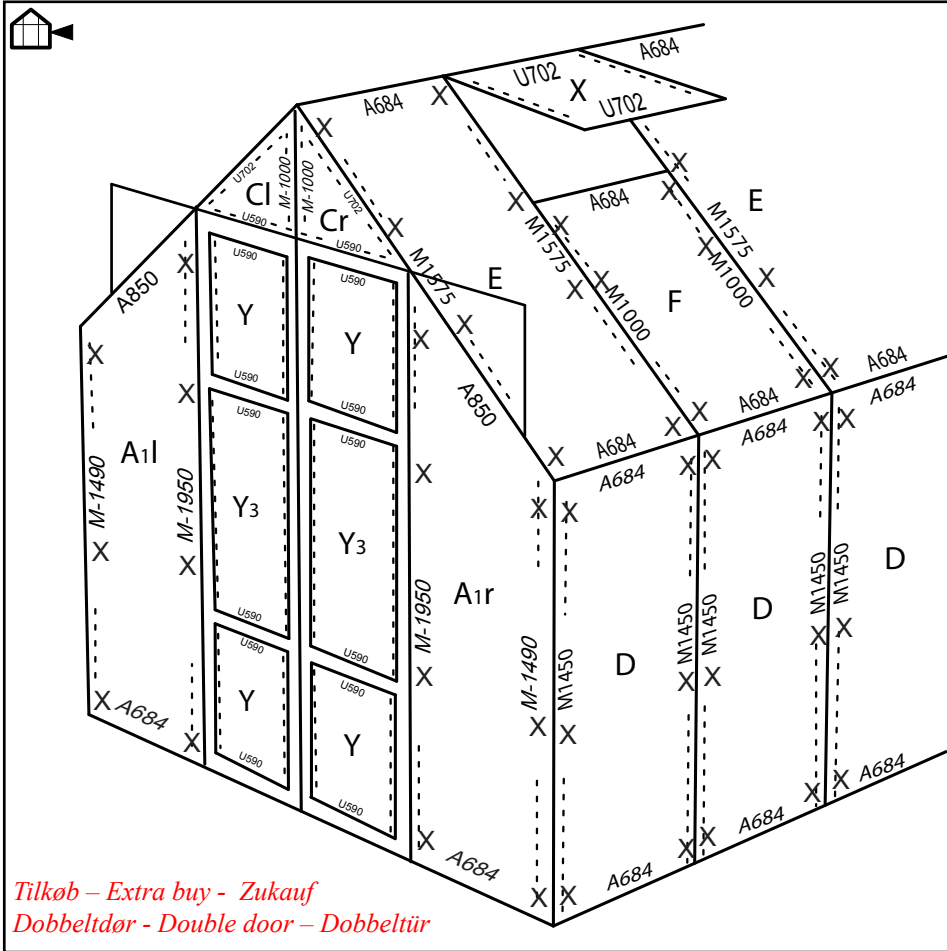
Tilkøb - Extra buy - Zukauf					
	#	mm	9x10 8,3	9x12 9,9	9x14 12,1
	M	1000	6	10	10
	M	1450	16	20	24
	M	1490	4	4	4
	M	1575	12	12	16
	M	1950	8	8	8
	M	2350	2	2	2
	M	2540			

**Polycarbonat - Polycarbonate - Stegdoppelplatten - Isolerplast
Polycarbonaat - Policarbonato - Kennolevyt**

#	6 mm PC	9x10 8,3	9x12 9,9	9x14 12,1
Al	458 X 1451 / 1751			
Ar	458 X 1751 / 1451			
Bl	458 X 1763 / 2063			
Br	458 X 2063 / 1763			
A1l	700 X 1451 / 1909	2	2	2
A1r	700 X 1909 / 1451	2	2	2
B1l	588 X 1922 / 2307	1	1	1
B1r	588 X 2307 / 1922	1	1	1
Bs	590 X 1918	1	1	1
Cl	590 X 9 / 395	1	1	1
Cr	590 X 395 / 9	1	1	1
C	682 X 150 / 375 / 150			
D	702 X 1443	8	10	12
E	702 X 1570	6	6	8
F	702 X 975	2	4	4
X	702 X 608	2	4	4
Y	596 X 513	2	2	2
Y1	595 X 590			
Y2	595 X 690			
Y3	596 X 688	1	1	1

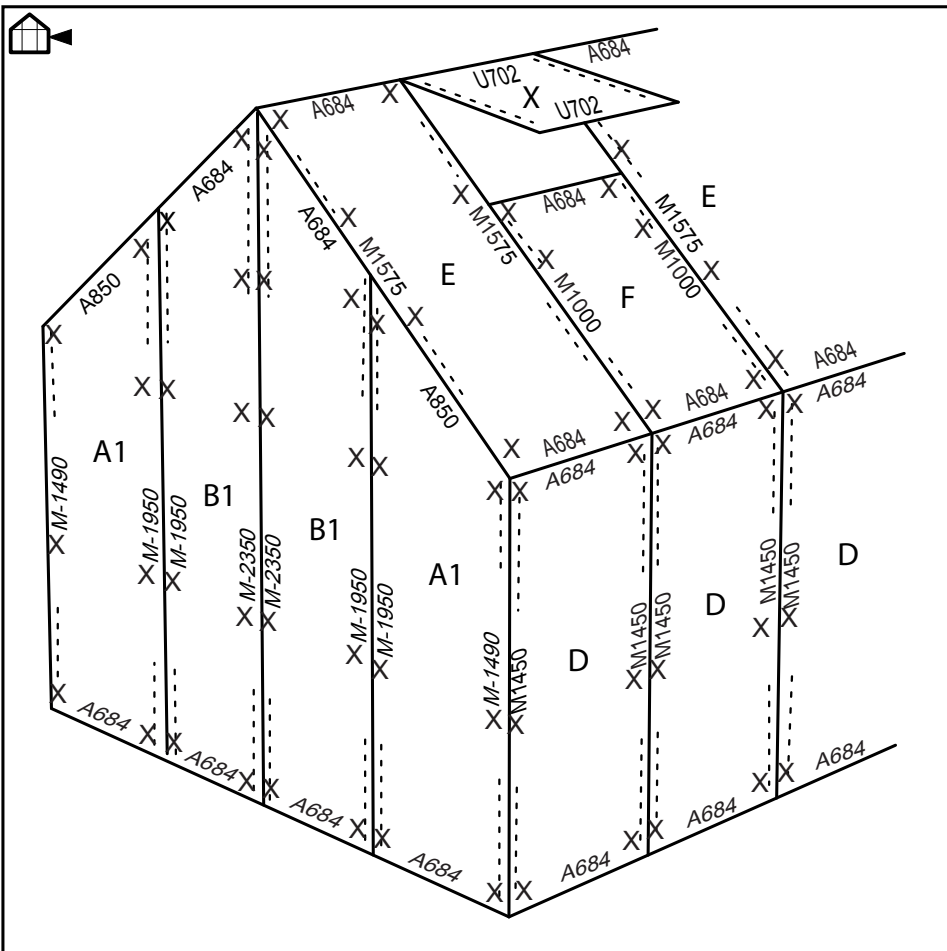


Polycarbonat - Polycarbonate - Stegdoppelplatten - Isolierplast
Polycarbonaat - Policarbonato - Kennolevyt



Tilkøb - Extra buy - Zukauf
Dobbeltdør - Double door - Dobbeltür

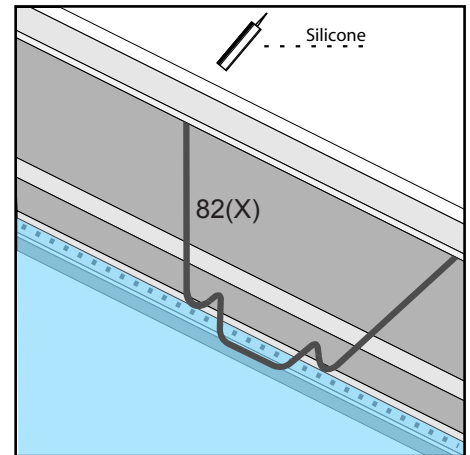
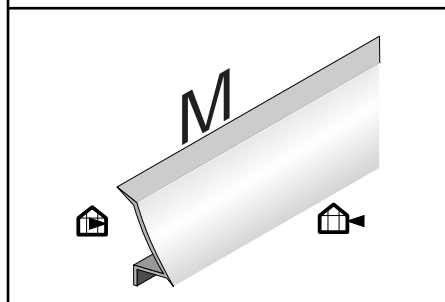
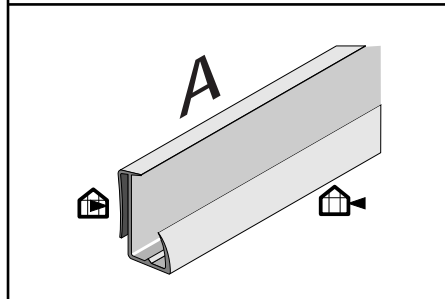
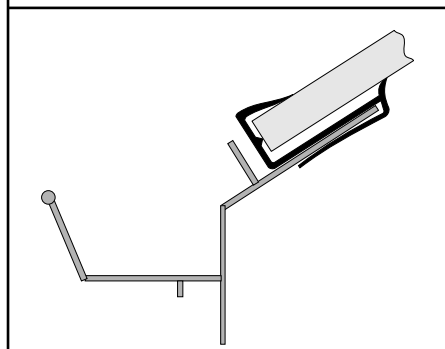
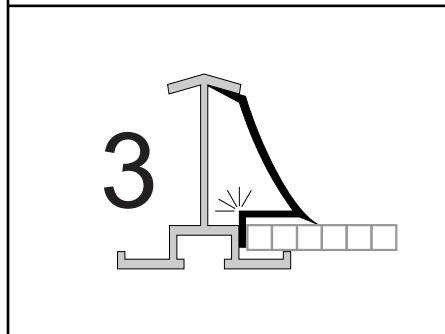
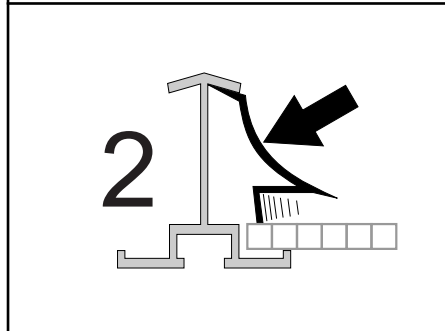
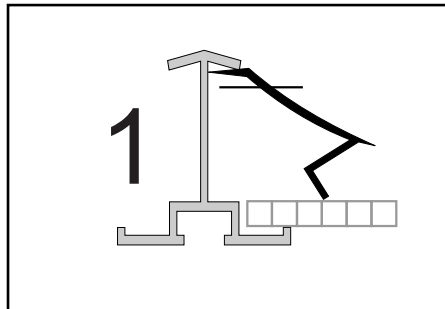
Standard					
	#	mm	9x10 8,3	9x12 9,9	9x14 12,1
	A	684	42	50	58
	A	850	4	4	4
	U	590	14	14	14
	U	602			
	U	702	6	10	10
	82	X	304	348	408



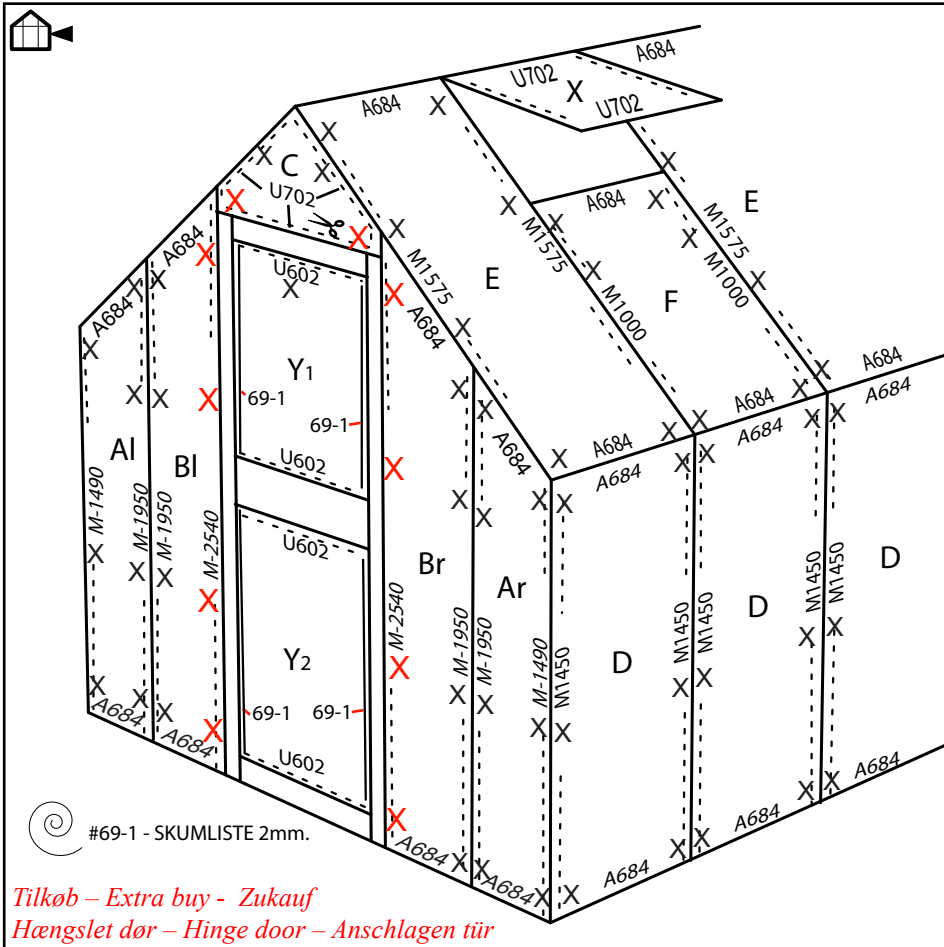
Tilkøb - Extra buy - Zukauf					
	#	mm	9x10 8,3	9x12 9,9	9x14 12,1
	M	1000	6	10	10
	M	1450	16	20	24
	M	1490	4	4	4
	M	1575	12	12	16
	M	1950	6	6	6
	M	2350	2	2	2
	M	2540			

Polycarbonat - Polycarbonate - Stegdoppelplatten - Isolerplast Polycarbonaat - Policarbonato - Kennolevyt

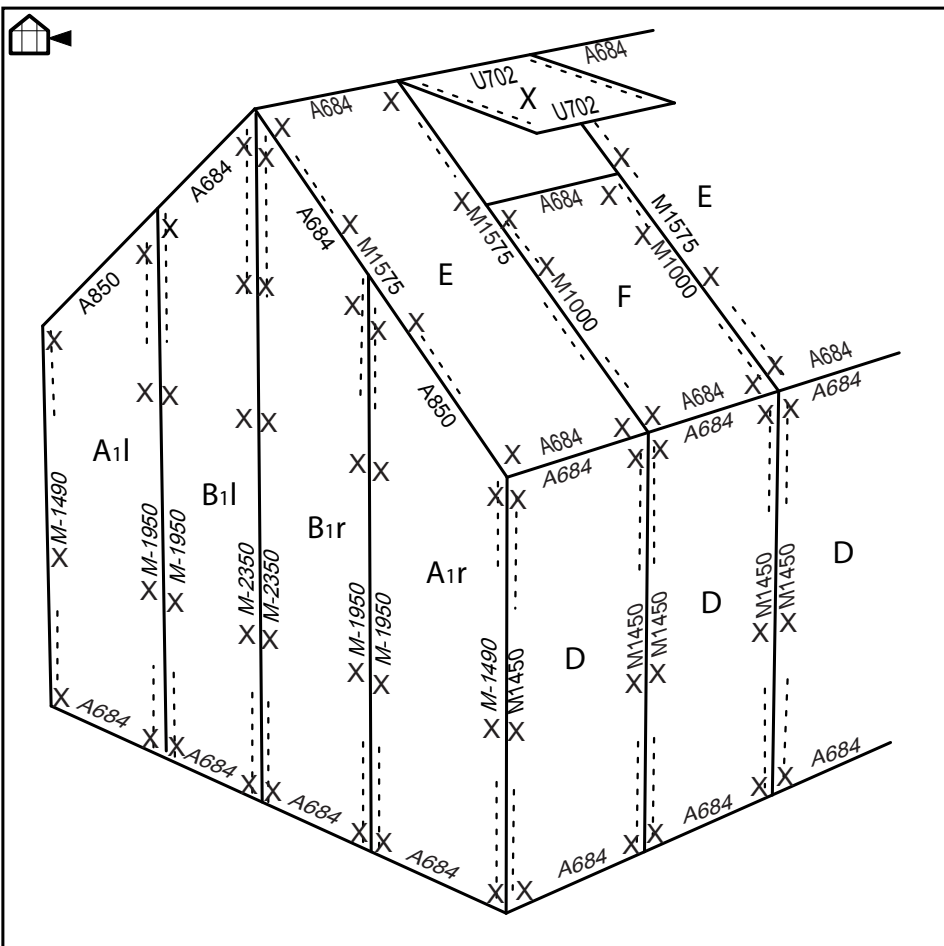
#	6 mm PC	9x10 8,3	9x12 9,9	9x14 12,1
Al	458 X 1451 / 1751			
Ar	458 X 1751 / 1451			
Bl	458 X 1763 / 2063			
Br	458 X 2063 / 1763			
A1l	700 X 1451 / 1909	2	2	2
A1r	700 X 1909 / 1451	2	2	2
B1l	588 X 1922 / 2307	1	1	1
B1r	588 X 2307 / 1922	1	1	1
Bs	590 X 1918			
Cl	590 X 9 / 395	1	1	1
Cr	590 X 395 / 9	1	1	1
C	682 X 150 / 375 / 150			
D	702 X 1443	8	10	12
E	702 X 1570	6	6	8
F	702 X 975	2	4	4
X	702 X 608	2	4	4
Y	596 X 513	4	4	4
Y1	595 X 590			
Y2	595 X 690			
Y3	596 X 688	2	2	2



Polycarbonat - Polycarbonate - Stegdoppelplatten - Isolerplast Polycarbonaat - Policarbonato - Kennolevyt



Standard					
	#	mm	9x10 8,3	9x12 9,9	9x14 12,1
	A	684	46	54	62
	A	850	2	2	2
	U	590			
	U	602	4	4	4
	U	702	7	11	11
	82	x x	304 20	348 20	408 20



Tilkøb - Extra buy - Zukauf					
	#	mm	9x10 8,3	9x12 9,9	9x14 12,1
	M	1000	4	8	8
	M	1450	16	20	24
	M	1490	4	4	4
	M	1575	12	12	16
	M	1950	8	8	8
	M	2350	2	2	2
	M	2540	2	2	2

**Polycarbonat - Polycarbonate - Stegdoppelplatten - Isolerplast
Polycarbonaat - Policarbonato - Kennolevyt**

	#	6 mm PC	9x10 8,3	9x12 9,9	9x14 12,1
	Al	458 X 1451 / 1751	1	1	1
	Ar	458 X 1751 / 1451	1	1	1
	Bl	458 X 1763 / 2063	1	1	1
	Br	458 X 2063 / 1763	1	1	1
	A1l	700 X 1451 / 1909	1	1	1
	A1r	700 X 1909 / 1451	1	1	1
	B1l	588 X 1922 / 2307	1	1	1
	B1r	588 X 2307 / 1922	1	1	1
	Bs	590 X 1918			
	Cl	590 X 9 / 395			
	Cr	590 X 395 / 9			
	C	682 X 150 / 375 / 150	1	1	1
	D	702 X 1443	8	10	12
	E	702 X 1570	6	6	8
	F	702 X 975	2	4	4
	X	702 X 608	2	4	4
	Y	596 X 513			
	Y1	595 X 590	1	1	1
	Y2	595 X 690	1	1	1
	Y3	596 X 688			

