

REMINGTON

REMINGTON

STUBBLE KIT

TRIM & SHAVE YOUR 3-DAY BEARD LOOK

All technical modifications reserved.07/10_TSC 100595



Model No. MB4110

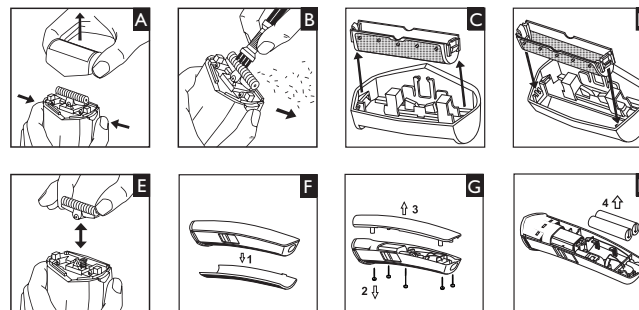
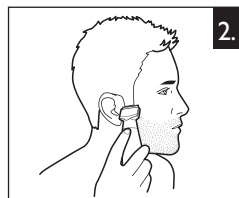
Уважаемый покупатель! Приобретаемый вами продукт Remington® прошел необходимую сертификацию в соответствии с требованиями российского законодательства.

10/INT/MB4110 Version 01/11 Part No. T22-30412
Remington® is a Registered Trade Mark of Spectrum Brands, Inc., or one of its subsidiaries
VARTA Consumer Batteries GmbH & Co. KgaA
Alfred-Krupp-Str.9
73479 Ellwangen
Germany
www.remington-europe.com
© 2010 SBI



MB4110

INTERNATIONAL SERVICE CENTRE



Central Europe

☎ 00800 / 821 700 821

Mo.-Fr. 9 a.m. – 5 p.m. Central European Time (free call)

E-Mail: service@remington-europe.com

www.remington-europe.com

▶ GERMANY ▶ BENELUX ▶ FRANCE ▶ DENMARK ▶ ITALY ▶ SCANDINAVIA ▶ AUSTRIA ▶ SWITZERLAND	☎ +34 902 10 45 17; 08.00 - 13.00; lunes - viernes (Posventa) ☎ +34 932 070 166 (Información al consumidor final)
▶ SPAIN	☎ +351 299 942 915; ✉ renase@presat.net
▶ PORTUGAL	☎ Tel. 00800 821 700 82 (free call)
▶ MALTA	☎ Tel. +44 0800 212 438 (free call) Rayovac Europe Ltd, Watermans House, Kingsbury Crescent, The Causeway, Staines, Middlesex, TW18 3BA, UNITED KINGDOM, www.remington.co.uk
▶ UNITED KINGDOM	☎ Tel. +420 487 754 605 VARTA Baterie spol. s r. o., Jindřicha z Lipé 108, 470 01 Česká Lipa, ČESKÁ REPUBLIKA, www.cz.remington-europe.com
▶ ČESKÁ REPUBLIKA	☎ Tel. +353 (0) 1 460 4711 Remington Consumer Products, Unit 7C, Riverview Business Park, New Nangor Road, Dublin 22, IRELAND, www.remington.co.uk
▶ IRELAND	☎ Tel. +36 1 3300 404 Remington Szervizközpont, I 138 Budapest, Váci út 136/a, www.remington.hu
▶ MAGYARORSZÁG	☎ Tel. +48 22 328 11 50 Varta Baterie Sp. z o.o., ul. Fabryczna 5, 00-446 Warszawa, POLSKA, Fax +48 22 328 11 61, www.pl.remington-europe.com
▶ POLSKA	☎ Tel. +7 495 741 4652 ООО «Компания «ПрофСервис». Россия, 121355. Москва. Ул. Ивана Франко. д.4, www.remington-europe.com
▶ RUSSIA	☎ Tel. +90 212 659 01 24 Varta Pilleri Ticaret Ltd. Şti., İstoc 25, Ada Sonu Kuzey Plaza Kat. I D4, 34217, Mahmutbey/İstanbul, TÜRKİYE, Fax +90 212 659 48 40, www.tr.remington-europe.com
▶ TÜRKİYE	☎ Tel. +9714 355 5474 VARTA Consumer Batteries, Khalid Bin Waleed Street, Al Jawhara Bldg 504, Dubai, U.A.E., www.remington-europe.com
▶ U.A.E.	☎ Tel. +385 12481111 Alca Zagreb d.o.o., Zitnjak bb, 10000 Zagreb, Croatia, www.remington-europe.com
▶ CROATIA	☎ Tel. +357 24-532220 Thetaco Traders Ltd, Eletherias Ave 75, 7100 Aradippou, Cyprus, www.remington-europe.com
▶ CYPRUS	☎ Tel. +40 21 411 92 23 TKFexpert SRL, 4th, Drumul Taberei St., sector 6, Bucharest, Romania, www.remington-europe.com
▶ ROMANIA	☎ Tel. +386 (0) 1 561 66 30 Ježek Trgovina Servis d.o.o., Cesta 24.Junija 21, 1231 LJUBLJANA - Črnuče Republika Slovenija, www.remington-europe.com
▶ SLOVENIA	☎ Tel. +30 210 94 10 699 D. & J. DAMKALIDIS S.A., Import Agencies, 44 Zefyrou str., www.remington-europe.com
▶ GREECE	

ENGLISH

Thank you for choosing Remington®. Our products are designed to meet the highest standard of quality, functionality and design. We hope you enjoy using your new Remington® appliance. Please read the instructions for use carefully and keep in a safe place for future reference.



CAUTION

- ◆ Use this appliance only for its intended use as described in this manual. Do not use attachments not recommended by Remington®.
- ◆ Do not use this product if it is not working correctly, if it has been dropped or damaged, or dropped into water.



DESCRIPTION

1. On/Off Switch
2. 38 mm trimmer
3. Shaver attachment
4. Adjustable guide comb
5. Charging indicator light
6. USB Charging Adaptor
7. Head guard



GETTING STARTED

■ CHARGING YOUR PERSONAL GROOMER

Before using your personal groomer for the first time, charge for 14-16 hours.

- ▶ Ensure the product is switched off.
- ▶ Connect the charging adaptor to the product and then to the mains. The charging indicator will light up.
- ▶ If the product is not going to be used for an extended period time (2-3 months), unplug it from the mains and store.

To preserve the life of your batteries, let them run out every six months then recharge for 14-16 hours.

GB

D

NL

E

F

I

DK

S

FIN

P

SK

CZ

PL

HUN

RU

TR

RO

GR

SL

HR

SRB

AE



ENGLISH

■ CHARGING VIA STANDARD ELECTRICAL SOCKET

- ▶ Ensure the product is switched off.
- ▶ Connect the charging adaptor to the product and then to the mains.
- ▶ When charging the LED indicator will illuminate
- ▶ Allow 14~16 hours for a complete charge.

■ USB CHARGING VIA PC

- ▶ Ensure the product is switched off.
- ▶ Connect your USB cable to the USB port on the PC
- ▶ Connect the USB cable to your beard trimmer
- ▶ When charging the LED indicator will illuminate
- ▶ Allow 14~16 hours for a complete charge.

■ CORDED USE

- ▶ Connect the charging adaptor to the product and then to the mains.
- ▶ When the cord is connected to the mains, a charging LED light is displayed on the beard trimmer.

⚠ **CAUTION:** Extended mains only use will result in the reduction of the battery life.

⚠ **WARNING:** The hair clipper can not be operated in corded mode while connected to a PC via the USB port.

■ CORDLESS USE

- ▶ When the unit is switched on and fully charged, the product can be used in cordless mode for up to 40 minutes.



HOW TO USE

■ BEFORE YOU BEGIN

Always comb your beard or moustache with a fine comb before you start trimming.

■ 0.5-5.5MM MICRO SETTING COMB

The 0.5-5.5mm micro setting comb can be adjusted to give you setting of 0.2mm adjustment simply by turning the wheel to the desired setting. Turn the wheel clockwise for longer length and anticlockwise for shorter length.

The setting number will appear on the length position indicator.

■ ATTACHING AND REMOVING THE 0.5-5.5 MM MICRO SETTING COMB

- ▶ With the trimmer blade facing away from you, slide the guide comb on top of the clipper blade and click into position.
- ▶ With the trimmer blade facing away from you, carefully push the guide comb away from the trimmer blade.



2

ENGLISH

■ ATTACHING AND REMOVING THE HEADS

- ▶ To attach or remove the heads press the red release button at both sides of the product.

■ TO THIN AND TAPER THE BEARD/MOUSTACHE (DIAGRAM 1)

- ▶ Attach a guide comb to the 38mm Trimmer-Blade. If you are trimming for the first time start with the maximum trimming length setting.
- ▶ Turn the unit on.
- ▶ Place the flat top of the trimmer comb against the skin.
- ▶ Slowly slide the personal groomer through the hair. Repeat from different directions as necessary.
- ▶ If hair builds up in the trimmer comb during the trimming process, switch the unit off, pull off the comb and brush/rinse off.

■ TRIMMING EDGE OF SIDEBURNS (DIAGRAM 2)

- ▶ Hold the personal groomer with 38mm Trimmer-Blade facing you.
- ▶ Start with edge of sideburn, and with the trimmer blades resting lightly against your skin, use motions towards edge of sideburn line to trim to desired locations in facial area.

■ USING THE SHAVER (DIAGRAM 3)

- ▶ Attach the shaver.
- ▶ Use short, well-controlled movements. Use your free hand to stretch your skin. This encourages the hair to stand upright, making it easier to shave.

◆ **NOTE:** Always trim your facial hair first before shaving.

👉 **Tips for best results**

- ▶ Beard, moustache and sideburn hairs should be dry.
- ▶ Avoid using lotions before using your personal groomer.



CARE FOR YOUR PERSONAL GROOMER

CLEANING AND MAINTAINING YOUR PERSONAL GROOMER

■ AFTER EACH USE

1. Turn the personal groomer off.
2. Gently brush the remaining hairs away/rinse under warm water from the guide comb and trimmer blade.

■ CLEANING CAUTIONS

- ▶ Only use the light-grade oil supplied or sewing machine oil on the blades.
- ▶ Do not use harsh or corrosive cleaners on the units or their blades.
- ▶ Do not submerge in water as damage will occur.

GB

D

NL

F

E

I

DK

S

FIN

P

SK

CZ

PL

HUN

RU

TR

RO

GR

SL

HR

SRB

AE

ENGLISH

- ◆ NOTE: Only rinse the shaver-/trimmer head under running water. Do not wash the whole product as damage will occur.

■ STORAGE

- ▶ Always store this appliance and cord in a moisture-free area. Do not store it in temperatures exceeding 140°F (60°C).
- ▶ Do not wrap the cord of the charging adaptor around the appliance.

■ CLEANING

- ▶ Ensure the shaver is switched off and unplugged from the mains outlet.
- ▶ Release the head assembly from the shaver body. (DIAGRAM A)
- ▶ Gently tap the shaver head on a flat surface to remove the hair particles, and clean with the cleaning brush supplied. (DIAGRAM B)
- ▶ Never use the cleaning brush on the foils as damage may occur.
- ▶ Close the shaving unit.
- ▶ At regular intervals, put a drop of lubricant onto the shaving frame/head.

■ REPLACING THE FOIL & CUTTER

To ensure the continued highest quality performance from your shaver, we recommend that foil and cutter are replaced regularly.

Signs that your foil and cutter need replacing:

1. Irritation: As foils get worn, you may experience skin irritation.
2. Pulling: As the cutters wear, your shave may not feel as close and you may feel your cutter pulling your hair.
3. Wear through: You may notice that the cutters have worn through the foils.

■ TO REPLACE THE FOIL

- ▶ Remove shaving head assembly by pressing the buttons on both sides of the shaver. (DIAGRAM A)
- ▶ Insert fingernail between side of screen and head assembly. Pull away from notches. (DIAGRAM C)
- ▶ To reassemble, slide the foil into the shaving head and click into position. Only hold foil by plastic frame to prevent damage. (DIAGRAM D)

■ TO REPLACE THE CUTTER

- ▶ Remove head assembly as shown. (DIAGRAM A)
- ▶ Grasp cutter between thumb and forefinger and pull upward. (DIAGRAM E)
- ▶ Snap new cutter into top of oscillator tip.
- ◆ Note: Do not press on the cutter ends as this may cause damage. (DIAGRAM E)

Replacement cutter & foil available: SP410

**IMPORTANT SAFETY INSTRUCTIONS****WARNING – TO REDUCE THE RISK OF BURNS, ELECTROCUTION, FIRE, OR INJURY TO PERSONS:**

- ▶ An appliance should never be left unattended when plugged into a power outlet.
- ▶ **WARNING:** Detach the hand-held part from the supply cord before cleaning it in water.
- ▶ **WARNING:** The parts that have to be fixed must be installed so they cannot fall into water.
- ▶ Keep the power plug and cord away from heated surfaces.
- ▶ Make sure the power plug and cord do not get wet.
- ▶ Do not plug or unplug the product with wet hands.
- ▶ Do not use the product with a damaged cord. A replacement can be obtained via our International Service Centres.
- ▶ Charge, use and store the product at a temperature between 15°C and 35°C
- ▶ Always unplug from the mains when cleaning.
- ▶ Only use the parts supplied with the appliance.
- ▶ Keep this product out of reach of children. The use of this appliance by persons with reduced physical, sensory or mental capabilities or lack of experience and knowledge can give cause to hazards. Persons responsible for their safety should give explicit instructions or supervise the use of the appliance.

**PROTECT THE ENVIRONMENT**

This appliance contains an environmentally friendly rechargeable Nickel Metal Hydride battery. Do not dispose of the appliance or the battery in the household waste as restrictions exist in most countries. Adhere to national or local regulations for collection and disposal that apply to your specific location. In case you are required to remove the battery from the appliance for separate disposal see the instructions in the 'Battery Removal' section on how to open the housing.

- ◆ **CAUTION:** Do not put in fire or mutilate your battery packs as they may burst or release toxic materials.



For further information on recycling see www.remington-europe.com

GB

D

NL

F

E

I

DK

S

FIN

P

SK

CZ

PL

HUN

RU

TR

RO

GR

SL

HR

CRO

AE

ENGLISH



BATTERY REMOVAL

To remove the battery for safe disposal, please follow the instructions below:

- ▶ The battery must be removed from the appliance before it is scrapped.
- ▶ Turn the personal groomer on and discharge all remaining power.
- ▶ Remove trimmer head.
- ▶ Use a screwdriver to pry the lower housing cover off the unit carefully. (DIAGRAM F)
- ▶ Remove the 5 screws and take off the upper housing cover carefully. (DIAGRAM G)
- ▶ Then disconnect the lead wires from the battery and take out the batteries. (DIAGRAM H)
- ▶ The battery is to be disposed of safely.



SERVICE AND WARRANTY

This product has been checked and is free of defects. We warrant this product against any defects that are due to the faulty material or workmanship for a 2 year period from the original date of consumer purchase. If the product should become defective within the warranty period, we will repair any such defect or elect to replace the product or any part of it without charge provided there is proof of purchase. This does not mean an extension of the warranty period.

In the case of a warranty simply call the Remington® Service Centre in your region.

This warranty is offered over and above your normal statutory rights.

The warranty shall apply in all countries in which our product was sold via an authorised dealer.

This warranty does not include shaving heads / foils and the cutters which are consumable parts. Also, not covered is damage to the product by accident or misuse, abuse, alteration to the product or use inconsistent with the technical and/or safety instructions required. This warranty shall not apply if the product has been dismantled or repaired by a person not authorised by us.

Unsere Produkte wurden entwickelt, um die höchsten Ansprüche an Qualität, Funktionalität und Design zu erfüllen. Wir wünschen Ihnen mit Ihrem Remington® Haarschneide-/Rasier-Set viel Freude. Lesen Sie die Bedienungsanleitung vor der ersten Benutzung sorgfältig durch und bewahren Sie diese für ein späteres Nachschlagen gut auf.



ACHTUNG

- ◆ Bitte verwenden Sie dieses Gerät ausschließlich für den in dieser Bedienungsanleitung beschriebenen Gebrauchszweck. Benutzen Sie keine Zusatzteile, die nicht von Remington® empfohlen werden.
- ◆ Verwenden Sie dieses Produkt nicht, wenn es nicht ordnungsgemäß funktioniert, wenn es heruntergefallen ist, beschädigt wurde oder komplett in Wasser gefallen ist.



BESCHREIBUNG

1. Ein-/Aus-Schalter
2. 38 mm Trimmer
3. Rasieraufsatz
4. Einstellbarer Führungskamm
5. Ladekontrollanzeige
6. USB-Ladegerät
7. Scherkopf-Schutzkappe



ERSTE SCHRITTE

■ LADEN IHRES BART-/ HAARSCHNEIDE-SET

Laden Sie Ihr BART-/ HAARSCHNEIDE-SET bei erstmaliger Verwendung 14–16 Stunden lang auf.

- ▶ Stellen Sie sicher, dass der Trimmer ausgeschaltet ist.
- ▶ Verbinden Sie den Ladeadapter mit dem Gerät und schließen Sie ihn dann an das Stromnetz an. Die Ladekontrollanzeige leuchtet auf.
- ▶ Wenn Sie das Gerät für eine längere Zeit nicht benutzen (2–3 Monate), trennen Sie es vom Stromnetz und verstauen Sie es.

GB

D

NL

F

E

I

DK

S

FIN

P

SK

CZ

PL

HUN

RU

TR

RO

GR

SL

HR

AE



DEUTSCH

Um die Laufzeit Ihrer Akkus zu erhalten, verwenden Sie den Trimmer alle 6 Monate solange, bis die Akkus vollständig entladen sind. Laden Sie den Trimmer dann für 14-16 Stunden.

■ LADEN ÜBER HERKÖMLICHE STECKDOSE

- ▶ Stellen Sie sicher, dass das Gerät ausgeschaltet ist.
- ▶ Verbinden Sie den Ladeadapter mit dem Gerät und schließen Sie ihn dann an das Stromnetz an.
- ▶ Während des Ladevorgangs leuchtet die LED-Anzeige
- ▶ Eine vollständige Ladung dauert 14~16 Stunden.

■ USB-LADEN ÜBER DEN PC

- ▶ Stellen Sie sicher, dass das Gerät ausgeschaltet ist.
- ▶ Schließen Sie das USB-Kabel am USB-Port des PCs an.
- ▶ Verbinden Sie das USB-Kabel mit dem Bart-Trimmer.
- ▶ Während des Ladevorgangs leuchtet die LED-Anzeige
- ▶ Eine vollständige Ladung dauert 14~16 Stunden.

■ BENUTZEN IM NETZBETRIEB

- ▶ Verbinden Sie den Ladeadapter mit dem Gerät und schließen Sie ihn dann an das Stromnetz an.
- ▶ Wenn das Netzkabel an das Stromnetz angeschlossen ist, leuchtet eine Lade-LED-Anzeige am Bart-Trimmer auf.
- ◆ **VORSICHT:** Wenn Sie das Gerät häufig über den Netzstecker betreiben, wird die Akkulaufzeit allmählich verkürzt.
- ◆ **WARNUNG:** Der Haarschneider kann nicht ans Stromnetz angeschlossen betrieben werden, wenn er über den USB-Port an einen PC angeschlossen ist.

■ BENUTZEN OHNE KABEL

- ▶ Im angeschalteten und vollständig geladenen Zustand kann das Produkt bis zu 40 Minuten im Akkubetrieb benutzt werden.



BENUTZUNG

■ VOR DER BENUTZUNG

Kämmen Sie Ihre Gesichtshaare vor der Benutzung des Trimmers immer mit einem feinen Kamm.

■ 0,5-5,5-MM-AUFSATZ MIT MIKRO-EINSTELLUNG

Der Aufsatz mit Mikro-Einstellungen von 0,5 – 5,5 mm kann auf 0,2 mm genau reguliert werden. Drehen Sie einfach das Einstellrad auf die gewünschte Länge. Um eine größere Länge einzustellen, drehen Sie das Einstellrad im Uhrzeigersinn. Für eine kürzere Länge drehen Sie es gegen den Uhrzeigersinn.

Die eingestellte Haarlänge (Zahl) erscheint auf der Längenanzeige.



■ AUFSETZEN UND ABNEHMEN DES 0,5-5,5-MM-AUFSATZES MIT MIKRO-EINSTELLUNG

- ▶ Schieben Sie den Kammaufsatz bei abgewandtem Trimmeraufsatz von oben auf das Gerät und lassen Sie den Aufsatz einrasten.
- ▶ Ziehen Sie den Kamm vorsichtig bei abgewandter Trimmerklinge von der Trimmerklinge ab.

■ AUFSETZEN UND ABNEHMEN DER SCHERKÖPFE

- ▶ Sie können die Scherköpfe aufsetzen und abnehmen, indem Sie die Scherkopf-Entriegelungstaste auf beiden Seiten des Rasierers drücken.

■ BART/SCHNURRBART AUSDÜNNEN UND SPITZ ZUSCHNEIDEN (ABBILDUNG 1)

- ▶ Setzen Sie einen Kammaufsatz auf den 38-mm-Trimmeraufsatz auf. Wenn Sie Ihren Bart zum ersten Mal trimmen, beginnen Sie mit der maximalen Längeneinstellung.
- ▶ Schalten Sie das Gerät ein.
- ▶ Drücken Sie das flache Ende des Trimmerkamms leicht gegen die Haut.
- ▶ Bewegen Sie den Bart-/ Haarschneider langsam durch das Haar. Wiederholen Sie die Schneidbewegung, wenn nötig, und setzen Sie das Gerät dabei aus unterschiedlichen Richtungen an.
- ▶ Falls beim Trimmen zu viele Haare am Kamm hängen bleiben, schalten Sie das Gerät aus, ziehen Sie den Kammaufsatz ab und bürsten Sie die Haare ab.

■ KOTELETTEN TRIMMEN (ABBILDUNG 2)

- ▶ Nehmen Sie den Bart-/ Haarschneider mit dem 38-mm-Trimmeraufsatz dem Gesicht zugewandt in die Hand.
- ▶ Beginnen Sie mit dem Rand der Koteletten und drücken Sie dabei die Trimmerklingen leicht gegen Ihre Haut. Bewegen Sie das Gerät auf die Kotelettenkante zu, um diese im Gesichtsbereich zu trimmen.

■ BENUTZUNG IHRES RASIERAUFSATZES (ABBILDUNG 3)

- ▶ Setzen Sie den Rasieraufsatz auf.
- ▶ Machen Sie kleine, kontrollierte Bewegungen. Glätten Sie mit der freien Hand Ihre Haut, so dass die Barthaare aufrecht stehen und leichter geschnitten werden können.

◆ **HINWEIS:** Trimmen Sie Ihre Gesichtsbehaarung immer erst, bevor Sie die Haare rasieren.

👉 **Tipps für optimale Trimmergebnisse**

- ▶ Bart, Schnurrbart und Koteletten müssen trocken sein.
- ▶ Benutzen Sie vor Gebrauch Ihres Bart-/ Haarschneider keine Hautpflegemittel.

GB

D

NL

F

E

I

DK

S

FIN

P

SK

CZ

PL

HUN

RU

TR

RO

GR

SL

HR

AE

 **DIE PFLEGE IHRES BART-/ HAARSCHNEIDER****REINIGUNG UND PFLEGE DES BART-/ HAARSCHNEIDER****NACH DEM GEBRAUCH**

1. Schalten Sie den Bart-/ Haarschneider aus.
2. Entfernen Sie die restlichen Haare vorsichtig mit einer Bürste von Kammaufsatz und Schneidkopf.

HINWEISE ZUM REINIGEN

- ▶ Nutzen Sie nur das mitgelieferte Pflege- oder Nähmaschinenöl für die Klingen.
 - ▶ Benutzen Sie keine starken oder ätzenden Mittel für die Reinigung des Gerätegehäuses oder der Klingen.
 - ▶ Tauchen Sie das Gerät niemals vollständig in Wasser ein, da es dadurch beschädigt werden kann.
- ◆ **HINWEIS:** Spülen Sie den Scher-/Schneidkopf nur unter fließendem Wasser ab. Spülen Sie nicht das ganze Gerät ab, da es dadurch beschädigt wird.

AUFBEWAHRUNG

- ▶ Bewahren Sie das Gerät und das Netzkabel stets an einem trockenen Ort auf. Bewahren Sie das Gerät bei einer Umgebungstemperatur von maximal 60 °C auf.
- ▶ Wickeln Sie das Netzkabel des Ladeadapters nicht um das Gerät.

REINIGUNG

- ▶ Stellen Sie sicher, dass der Rasierer ausgeschaltet und vom Stromnetz getrennt ist.
- ▶ Trennen Sie die Scherkopfereinheit vom Rest des Rasierers. (ABBILDUNG A)
- ▶ Klopfen Sie den Scherkopf vorsichtig auf eine ebene Oberfläche, um die Haarreste zu entfernen, und nutzen Sie anschließend für die Reinigung die mitgelieferte Bürste. (ABBILDUNG B)
- ▶ Verwenden Sie die Reinigungsbürste niemals für die Scherfolien, da diese dadurch beschädigt werden können.
- ▶ Schließen Sie das Rasierergehäuse.
- ▶ Geben Sie in regelmäßigen Abständen einen Tropfen Nähmaschinenöl auf den Scherkopf.

AUSTAUSCH DER FOLIEN UND KLINGEN

Damit Ihr Rasierer stets die bestmögliche Leistung bringt, empfehlen wir, Folien und Klingen regelmäßig auszutauschen.

Anzeichen, die darauf hinweisen, dass Ihre Folien und Klingen ausgetauscht werden sollten:

1. Irritationen: Bei abgenutzter Scherfolie können Hautirritationen auftreten.
2. Ziehen: Bei abgenutzten Klingen kann es vorkommen, dass die Rasur nicht mehr so gründlich ist wie gewohnt und dass die Klinge an Ihrem Barthaar zieht.
3. Verschleiß: Es kann vorkommen, dass die Klingen die Folien durchstoßen.

■ AUSTAUSCH DER FOLIE

- ▶ Entfernen Sie die Scherkopfseinheit, indem Sie die Tasten auf beiden Seiten des Rasierers drücken. (ABBILDUNG A)
- ▶ Schieben Sie einen Fingernagel zwischen die Seite der Folie und die Scherkopfseinheit. Ziehen Sie sie von den Einkerbungen weg. (ABBILDUNG C)
- ▶ Um die Scherkopfseinheit wieder zusammenzusetzen, schieben Sie die Folie in den Scherkopf hinein und lassen Sie sie einrasten. Um Beschädigungen zu vermeiden, halten Sie die Folie nur am Kunststoffrahmen fest. (ABBILDUNG D)

■ AUSTAUSCH DER KLINGEN

- ▶ Entfernen Sie die Scherkopfseinheit wie dargestellt. (ABBILDUNG A)
- ▶ Halten Sie die Klinge an den beiden äußeren Seite zwischen Daumen und Zeigefinger und ziehen Sie nach oben. (ABBILDUNG E)
- ▶ Setzen Sie die neue Klinge auf die Oberseite des Oszillators bis Sie einrastet.
- ◆ Hinweis: Drücken Sie nicht auf die Klingendenen, da dies zu Beschädigungen führen kann. (ABBILDUNG E)

Zubehör: Ersatzscherfolie und -klingenblock: SP410



WICHTIGE SICHERHEITSHINWEISE

ZUR VERMEIDUNG DER GEFAHR VON VERBRENNUNGEN, STROMSCHLÄGEN, FEUER ODER VERLETZUNGEN AN PERSONEN:

- ▶ Ein Elektrogerät sollte niemals unbeaufsichtigt sein, wenn es mit einer Strom führenden Steckdose verbunden ist.
- ▶ **ACHTUNG:** Stellen Sie sicher, dass das Gerät vom Netzkabel getrennt ist, bevor Sie es unter fließendem Wasser reinigen.
- ▶ **ACHTUNG:** Nehmen Sie sämtliche abnehmbaren Zubehörteile vor der Reinigung des Gerätes ab.
- ▶ Halten Sie den Netzstecker und das Netzkabel von warmen Oberflächen fern.
- ▶ Achten Sie darauf, dass der Netzstecker und das Netzkabel nicht nass werden.
- ▶ Berühren Sie den Netzstecker oder das Netzkabel des Gerätes nur mit trockenen Händen.
- ▶ Verwenden Sie den Trimmer nicht, wenn das Netzkabel beschädigt ist. Ein Ersatzteil können Sie über unsere internationalen Servicecenter beziehen.
- ▶ Laden, benutzen und bewahren Sie das Gerät bei einer Umgebungstemperatur zwischen 15°C und 35°C auf.
- ▶ Achten Sie darauf, das Gerät stets vom Stromnetz zu trennen, wenn Sie es reinigen.
- ▶ Verwenden Sie nur solche Teile, die zusammen mit dem Trimmer geliefert wurden.
- ▶ Nicht in der Nähe von Kindern aufbewahren. Die Verwendung dieses Geräts durch Personen mit eingeschränkten physischen, sensorischen oder geistigen Fähigkeiten oder mangelnden Erfahrungen und Kenntnissen birgt gewisse Risiken. Für deren Sicherheit verantwortliche Personen sollten ausdrückliche Anweisungen zur Nutzung des Geräts erteilen oder diese überwachen.



SCHÜTZEN SIE UNSERE UMWELT

Dieses Gerät enthält einen umweltfreundlichen aufladbaren Nickel-Metall-Hybridakku. Werfen Sie das Gerät oder den Akku nicht in den Hausmüll. In den meisten Ländern ist dies ohnehin untersagt. Beachten Sie die entsprechenden nationalen und lokalen Vorschriften bei der Entsorgung. Falls es erforderlich ist, Akku und Gerät getrennt zu entsorgen, befolgen Sie bitte die Anweisungen zum Öffnen des Rasierergehäuses, die im Abschnitt „Akku austauschen“ beschrieben sind.

◆ **ACHTUNG:** Akku nicht ins Feuer werfen oder öffnen! Akkus können explodieren oder giftige Stoffe freisetzen.



Für weitere Informationen zum Thema Recycling siehe www.remington-europe.com



ENTSORGUNG DES AKKUS

Für eine sichere Entsorgung des Akkus befolgen Sie bitte die nachstehend aufgeführten Anweisungen:

- ▶ Schalten Sie den Bart-/ Haarschneider ein und entladen Sie das Gerät vollständig.
- ▶ Entfernen Sie den Schneidkopf.
- ▶ Entfernen Sie die Schraube. (ABBILDUNG F)
- ▶ Entfernen Sie die Motorhalterung, indem Sie den Exzenter kräftig drücken. (ABBILDUNG G)
- ▶ Durchtrennen Sie die am Akku befindlichen Drähte und entfernen Sie den Akku. (ABBILDUNG H)



SERVICE UND GARANTIE

Dieses Produkt wurde sorgfältig geprüft und ist frei von Mängeln. Remington® gewährt für dieses Produkt eine Garantie gegen Defekte, die auf fehlerhafte Materialien oder Verarbeitung zurückzuführen sind, für die Dauer der Garantie ab dem Datum des Originalkaufbelegs.

Tritt während der Garantiezeit ein Fehler am Gerät auf, wird es kostenfrei repariert oder ausgetauscht, wenn ein Kaufbeleg vorliegt. Dies führt nicht zu einer Verlängerung der Garantiezeit.

Rufen Sie in einem Garantiefall Ihr Remington®-Servicecenter vor Ort an.

Diese Garantie berührt nicht die gesetzlichen Gewährleistungsansprüche.

Die Garantie erstreckt sich auf alle Länder, in denen unser Produkt über einen Vertragshändler verkauft wurde.

Die Garantie schließt Verbrauchsteile wie Scherköpfe/ Scherfolien und Scherklingen aus.

Diese Garantie erstreckt sich nicht auf Schäden am Produkt, die auf Unfälle oder fehlerhafte Verwendung, Missbrauch, Änderungen am Produkt oder unsachgemäßen Gebrauch entgegen den technischen oder Sicherheitshinweisen zurückzuführen sind.

Eine Garantieleistung ist ausgeschlossen, wenn das Gerät von einer Person demontiert oder repariert wurde, die nicht von Remington® autorisiert wurde.

Dank u voor het kiezen van Remington®. Onze producten zijn ontwikkeld om aan de hoogste normen t.a.v. kwaliteit, functionaliteit en ontwerp te voldoen. Wij hopen dat u uw nieuwe Remington® product met veel plezier zult gebruiken. Lees a.u.b. eerst de instructies goed door en bewaar deze op een veilige plaats, voor toekomstig gebruik.



LET OP

- ◆ Gebruik dit apparaat alleen waar het voor bedoeld is, zoals in dit handboek beschreven. Gebruik geen hulpstukken die niet door Remington® worden geadviseerd.
- ◆ Gebruik dit product niet als het niet op de juiste wijze werkt, als het product gevallen of beschadigd is, of in het water gevallen is.



BESCHRIJVING

1. Aan/Uit-knop
2. 38 mm trimmer
3. Scheerhulpstukken
4. Instelbare geleidingskam
5. Lampje laadadapter
6. USB-oplader
7. Kopbescherming



INLEIDING

■ LADEN VAN UW PERSONAL GROOMER

Voor dat u uw personal groomer voor de eerste keer gebruikt, dient hij 14-16 uur geladen te worden.

- ▶ Zorg ervoor dat het product is uitgeschakeld.
- ▶ Sluit de laadadapter op het product en vervolgens op het stopcontact aan. De laadindicator gaat branden.
- ▶ Als het product gedurende langere tijd (2-3 maanden) niet gebruikt gaat worden, dient het uit het stopcontact genomen te worden en opslaan.

GB

D

NL

F

E

I

DK

S

FIN

P

SK

CZ

PL

HUN

RU

TR

RO

GR

SL

HR

SRB

AE

AE

AE

AE

AE

AE

AE

AE

AE

AE

AE

AE

AE

NEDERLANDS

Om de levensduur van uw batterijen te behouden, moet u deze elke zes maanden helemaal 'leegmaken' en vervolgens gedurende 14-16 uur weer helemaal opladen.

■ OPLADEN VIA DE NETVOEDING

- ▶ Controleer of het product uit staat.
- ▶ Sluit de laadadapter aan op het product en vervolgens op de netvoeding.
- ▶ Tijdens het opladen, gaat de LED-indicatie branden
- ▶ Laat het apparaat in 14-16 uur volledig opladen.

■ USB-OPLADEN VIA PC

- ▶ Controleer of het product uit staat.
- ▶ Steek de USB-kabel in de USB-poort van de pc.
- ▶ Sluit de USB-kabel aan op de baardtrimmer
- ▶ Tijdens het opladen, gaat de LED-indicatie branden
- ▶ Laat het apparaat in 14-16 uur volledig opladen.

■ GEBRUIK MET SNOER

- ▶ Sluit de laadadapter aan op het product en vervolgens op de netvoeding.
- ▶ Nadat de stekker in het stopcontact is gestoken, verschijnt een ladend LED-lampje op de baardtrimmer.
- ◆ **WAARSCHUWING:** langdurig gebruik op alleen de netvoeding zal de levensduur van de batterij verkorten.
- ◆ **WAARSCHUWING:** de tondeuse werkt niet in de modus 'gebruik met snoer' wanneer deze via de USB-poort is aangesloten op een pc.

■ SNOERLOOS GEBRUIK

- ▶ Wanneer het apparaat ingeschakeld en volledig opgeladen is, kan het snoerloos 40 minuten worden gebruikt.



GEBRUIK

■ VOORDAT U BEGINT

Kam gezichtshaar altijd met een fijne kam, voordat u met trimmen begint.

■ 0,5-5,5 MM MICRO-INSTELLINGSKAM

De 0,5 - 5,5 mm micro-instellingskam kan worden afgesteld in stappen van 0,2 mm door heel gemakkelijk het wieletje naar gewenste instelling te draaien. Draai het wieletje naar rechts voor een grotere lengte en naar links voor een kortere lengte.

Het instelnummer wordt op de indicator voor de lengte weergegeven.

■ DE 0,5 - 5,5 MM MICRO-INSTELLINGSKAM BEVESTIGEN EN VERWIJDEREN

- ▶ Met de trimmerkam van u af gericht, schuift u de geleidingskam op het snijblad en klikt u het in de juiste stand.
- ▶ Met het trimmerblad van u af gericht, schuift u de geleidingskam voorzichtig van het trimmerblad af.

NEDERLANDS

HET BEVESTIGEN EN VERWIJDEREN VAN DE KOPPEN

- ▶ Om de koppen te bevestigen of te verwijderen, drukt u aan beide kanten van het product op de kopontgrendelknop.

HET UITDUNNEN EN SMALLER MAKEN VAN BAARD/SNOR (SCHEMA 1)

- ▶ Bevestig een geleidingskam op het 38 mm trimmerblad. Als u voor de eerste keer gaat trimmen, adviseren wij u de instelling voor de maximale lengte te gebruiken.
- ▶ Zet de eenheid aan.
- ▶ Plaats de vlakke bovenkant van de trimmerkam tegen de huid.
- ▶ Schuif de personal groomer voorzichtig door het haar. Indien nodig kunt u deze beweging in verschillende richtingen herhalen.
- ▶ Als zich tijdens het trimmen haar in de trimmerkam ophoopt, schakel de unit dan uit, haal de kam eraf en borstel/spoel de kam af.

BAKKEBAARDEN BIJWERKEN (SCHEMA 2)

- ▶ Houd de personal groomer met het 38 mm trimmerblad naar u toe gericht.
- ▶ Start met de buitenkant van een bakkebaard, waarbij de trimmerbladen licht tegen uw huid rusten. Beweeg naar de buitenste rand van de bakkebaard om de gewenste plaatsen in het gezicht te trimmen.

GEBRUIK VAN UW SCHEERAPPARAAT (SCHEMA 3)

- ▶ Bevestig het scheerapparaat.
- ▶ Maak korte, gecontroleerde bewegingen. Gebruik uw vrije hand om uw huid te strekken. Daardoor gaat het haar rechtop staan en is het gemakkelijker te scheren.

◆ **OPMERKING:** Vóór het scheren altijd eerst de gezichtsharen trimmen.

Tips voor de beste resultaten

- ▶ De haren van de baard, snor en bakkebaarden moeten droog zijn.
- ▶ Vermijd het gebruik van lotions voordat u uw personal groomer gaat gebruiken.



VOOR UW PERSONAL GROOMER ZORGEN

REINIGING EN ONDERHOUD VAN UW PERSONAL GROOMER

NA ELK GEBRUIK

1. Schakel de personal groomer uit.
2. Borstel de achtergebleven haren voorzichtig uit de geleidingskam en het trimmerblad.

VOORZORGSMAATREGELEN BIJ HET REINIGEN

- ▶ Gebruik voor de bladen alleen lichte olie, zoals meegeleverd, of naaimachineolie.
- ▶ Gebruik geen ruwe of corrosieve reinigingsmiddelen voor de houders of de snijbladen.
- ▶ Niet in water onderdompelen, hierdoor wordt het product beschadigen.

GB
D
NL
F
E
I
DK
S
FIN
P
SK
CZ
PL
HUN
RU
TR
RO
GR
SL
HR
AE

◆ **OPMERKING:** Alleen de scheer-/trimmerkop onder stormend water afspoelen. Nooit het hele product onder water afspoelen, omdat dit het product zal beschadigen.

■ OPBERGEN

- ▶ Berg dit apparaat en het bijbehorende snoer altijd in een vochtvrije ruimte op. Niet bij temperaturen boven de 35°C bewaren.
- ▶ Draai het snoer van de Oplaadadapter niet om de adapter heen.

■ REINIGING

- ▶ Controleer of het scheerapparaat uitgeschakeld is en de stekker uit het stopcontact is genomen.
- ▶ Ontgrendel de scheerkopopening van de behuizing van het scheerapparaat. (SCHEMA A)
- ▶ Klop zachtjes met de scheerkop tegen een vlak oppervlak om haartjes te verwijderen. Spoel de scheerkop vervolgens onder warm water af, of gebruik hiervoor het meegeleverde schoonmaakborsteltje. (SCHEMA B)
- ▶ Het schoonmaakborsteltje nooit op de bladen gebruiken; dit zou tot beschadiging kunnen leiden.
- ▶ Sluit de scheereenheid.
- ▶ Breng regelmatig een druppeltje smeermiddel op het scheerframe/de scheerkop aan.

■ VERVANGEN VAN SCHEERBLADEN EN MESJES

Om een voortgaande hoge kwaliteit van uw scheerapparaat te garanderen, adviseren wij u om het de scheerbladen en mesjes regelmatig te vervangen.

Tekenen dat het de scheerbladen en mesjes aan vervanging toe zijn:

1. Irritatie: Als de scheerbladen versleten raken, kan uw huid geïrriteerd raken.
2. Trekken: Als de mesjes slijten, voelt het scheerresultaat niet zo glad aan als anders en het kan zijn dat u de mesjes aan uw bakkebaarden voelt trekken.
3. Doorgesleten: Het kan zijn dat u merkt dat de scheermesjes door de scheerbladen heen zijn gesleten.

■ SCHEERBLAD VERVANGEN

- ▶ Verwijder de scheerkopopening door op de knoppen aan beide zijden van het scheerapparaat te drukken. (SCHEMA A)
- ▶ Plaats uw vingernagel tussen de zijkant van het rooster en de scheerkop. Trek deze uit de uitsparingen. (SCHEMA C)
- ▶ Voor terugplaatsen schuift u het scheerblad in de scheerkop en klikt u het in de juiste stand. Houd het scheerblad uitsluitend bij het plastic frame vast om schade te voorkomen. (SCHEMA D)

■ DE MESJES VERVANGEN

- ▶ Verwijder de scheerkopopening zoals aangegeven. (SCHEMA A)
- ▶ Pak het mesje tussen duim en wijsvinger vast en trek het naar voren. (SCHEMA E)
- ▶ Klik het nieuwe mesje in de bovenkant van het uiteinde van de oscillator.
- ◆ **Opmerking:** Niet op het uiteinde van de mesjes duwen, dit kan schade tot gevolg hebben. (SCHEMA E)

Leverbare vervanging van de blad- en mesjeseenheid: SP410



BELANGRIJKE VEILIGHEIDSINSTRUCTIES

WAARSCHUWING – OM HET RISICO VAN BRANDWONDEN, ELEKTROCUTIE, BRAND OF PERSOONLIJK LETSEL TE VOORKOMEN:

- ▶ Als een apparaat op de stroomvoorziening is aangesloten mag het nooit zonder toezicht worden achtergelaten.
- ▶ **WAARSCHUWING:** verwijder eerst het snoer van het product voordat u het product in water reinigt.
- ▶ **WAARSCHUWING:** de onderdelen die u op het apparaat kunt bevestigen dient u voor reiniging eerst goed te bevestigen zodat deze onderdelen niet in het water kunnen vallen tijdens het reinigen.
- ▶ Houd de stekker en het snoer uit de buurt van warmtebronnen.
- ▶ Zorg ervoor dat de stekker en het snoer niet nat worden.
- ▶ Steek het snoer van het scheerapparaat nooit met natte handen in het stopcontact of trek het eruit.
- ▶ Gebruik het product niet als het snoer is beschadigd. Een reservesnoer kan worden besteld bij onze Internationale Service Centra.
- ▶ Laad, gebruik en berg het product op bij een temperatuur tussen 15°C en 35°C.
- ▶ Neem vóór het reinigen altijd de stekker uit het stopcontact.
- ▶ Gebruik uitsluitend de onderdelen die bij het apparaat meegeleverd zijn.
- ▶ Dit product buiten het bereik van kinderen houden. Het gebruik van dit apparaat door personen met beperkte fysieke, sensorische of mentale mogelijkheden of personen die een gebrek aan ervaring of kennis hebben, kan tot gevaarlijke situaties leiden. De personen die voor hun veiligheid verantwoordelijk zijn, dienen expliciete instructies te geven of toezicht op het gebruik van het apparaat te houden.



BESCHERM HET MILIEU

Dit apparaat bevat een milieuvriendelijke oplaadbare nikkel-metaal batterij. Gooi dit product of de batterij niet bij het huishoudelijke afval. Hiervoor bestaan in de meeste landen beperkingen. Volg de nationale of lokale regels voor het verzamelen en afvoer van afval op die in uw regio gelden. Als u de batterij uit het apparaat moet halen voor separate verwijdering, lees dan de instructies in het deel 'Verwijderen / afvoeren van de batterij' over het openen van de behuizing.

- ◆ **VOORZICHTIG:** De batterijen niet verbranden of kapot maken, omdat deze dan kunnen barsten of giftige materialen kunnen vrijkomen.



Voor informatie over recycling kijk op www.remington-europe.com

GB

D

NL

F

E

I

DK

S

FIN

P

SK

CZ

PL

HUN

RU

TR

RO

GR

SL

HR

AE

AE

AE

AE

17



VERWIJDEREN / AFVOEREN VAN DE BATTERIJ

Volg de onderstaande instructies op om de batterij voor het veilig afvoeren te verwijderen:

- ▶ Zet de personal groomer aan en zorg voor het ontladen van de resterende stroom.
- ▶ De trimmerkop verwijderen.
- ▶ De schroef verwijderen. (SCHEMA F)
- ▶ Verwijder de motorbeugel door met kracht op het excentriek te drukken. (SCHEMA G)
- ▶ Ontkoppel het batterijsnoer en verwijder de batterij. (SCHEMA H)



SERVICE EN GARANTIE

Dit product is gecontroleerd en is vrij van defecten. Wij verlenen garantie op dit product voor alle fouten die het gevolg zijn van slechte materialen of vakmanschap voor een periode van 3 jaar, beginnend vanaf de datum van eerste aankoop door de consument. Als het apparaat binnen de garantieperiode niet (meer) goed functioneert, zullen wij het zonder kosten repareren of u een nieuw apparaat toesturen, mits u een aankoopbewijs kunt overhandigen. Dit heeft geen verlenging van de garantieperiode tot gevolg. Als het apparaat binnen de garantieperiode niet (meer) goed functioneert, zullen wij het zonder kosten repareren of u een nieuw apparaat toesturen, mits u een aankoopbewijs kunt overhandigen. Dit heeft geen verlenging van de garantieperiode tot gevolg.

Om een beroep te doen op de garantie kunt u gewoon contact opnemen met het Remington® Servicecentrum in uw regio.

Deze garantie wordt verleend naast de aan u standaard toegekende wettelijke consumentenrechten.

Deze garantie is van toepassing in alle landen waar ons product via een geautoriseerde dealer werd verkocht.

Deze garantie geldt niet voor de messen. Evenmin is de garantie van toepassing op schade door ongevallen, onjuist gebruik, misbruik of aan het product aangebrachte veranderingen of een gebruik dat in strijd is met de technische vereisten of veiligheidsvoorschriften. Deze garantie is niet van toepassing als het product uit elkaar is genomen of is gerepareerd door een persoon die daartoe door ons niet is gemachtigd.

Merci d'avoir choisi Remington®. Nos produits sont conçus pour répondre aux exigences les plus élevées de qualité, de performance et de design. Nous espérons que vous aurez plaisir à utiliser votre nouvel ensemble tondeuse Remington®. Veuillez lire attentivement cette notice et la conserver en un lieu sûr pour pouvoir vous y référer ultérieurement.



ATTENTION

- ◆ Cet appareil ne doit servir qu'à l'utilisation décrite dans ce manuel. N'utilisez que les accessoires recommandés par Remington®.
- ◆ N'utilisez pas ce produit s'il ne fonctionne pas correctement, s'il est tombé, s'il est endommagé, ou s'il a été immergé dans l'eau.



DESCRIPTION

1. Interrupteur marche/arrêt
2. Rasoir 38 mm
3. Accessoire du rasoir
4. Peigne-guide ajustable
5. Voyant de charge
6. Bloc d'alimentation USB
7. Protège-tête



POUR DEMARRER

■ COMMENT CHARGER VOTRE TONDEUSE

Avant d'utiliser votre tondeuse pour la première fois, chargez-la pendant 14 à 16 heures.

- ▶ Assurez-vous que le produit soit bien éteint.
- ▶ Connecter le bloc d'alimentation à l'appareil, puis au secteur. L'indicateur de charge s'allume.
- ▶ En cas de non-utilisation prolongée (2 à 3 mois), débrancher le rasoir du secteur et le ranger.

FRANÇAIS

Pour prolonger la durée de vie de vos batteries, laissez-les se décharger entièrement tous les 6 mois puis rechargez-les pendant 14 à 16 heures.

■ CHARGEMENT PAR PRISE ÉLECTRIQUE STANDARD

- ▶ Assurez-vous que l'appareil est éteint.
- ▶ Connecter le bloc d'alimentation à l'appareil, puis au secteur.
- ▶ Pendant la charge, l'indicateur à diodes sera allumé
- ▶ Une durée de 14 à 16 heures est nécessaire pour un chargement total.

■ CHARGEMENT USB PAR PC

- ▶ Assurez-vous que l'appareil est éteint.
- ▶ Reliez votre câble USB au port USB de votre PC.
- ▶ Branchez le câble USB à votre rasoir à barbe.
- ▶ Pendant la charge, l'indicateur à diodes sera allumé
- ▶ Une durée de 14 à 16 heures est nécessaire pour un chargement total.

■ UTILISATION DU CORDON

- ▶ Connecter le bloc d'alimentation à l'appareil, puis au secteur.
- ▶ Lorsque le câble est connecté au secteur, une diode de chargement sera allumée sur le rasoir à barbe.
- ◆ **PRÉCAUTION** : une utilisation prolongée sur le secteur réduira la durée de vie de la batterie.
- ◆ **AVERTISSEMENT** : la tondeuse ne peut être utilisée si elle est connectée au PC par le port USB.

■ UTILISATION SANS FIL

- ▶ Lorsque l'appareil est allumé et complètement chargé, il dispose d'un temps maximal de fonctionnement de 40 minutes.



GUIDE D'UTILISATION

■ AVANT D'UTILISER LA TONDEUSE

Il est nécessaire de toujours peigner les poils de votre visage à l'aide d'un peigne fin avant de commencer à tondre.

■ 0,5-5,5 MM MICRO REGLAGE PEIGNE

- ▶ Vous pouvez ajuster le peigne de micro-ajustage 0,5 à 5,5 mm pour obtenir un réglage de 0,2 mm simplement en tournant la molette sur le réglage. Tournez la molette dans le sens des aiguilles d'une montre pour obtenir une plus grande longueur et dans le sens opposé pour obtenir une longueur plus courte.
- ▶ Le numéro du réglage apparaît sur l'indicateur de position de longueur.

■ MISE EN PLACE ET ENLEVEMENT DU PEIGNE DE MICRO AJUSTAGE 0,5 A 5,5 MM

- ▶ Tout en maintenant les lames de la tondeuse dans la direction opposée à la vôtre, faites glisser le guide de coupe sur le bout des lames et enfoncez-le jusqu'à ce que vous entendiez un clic.
- ▶ Tout en maintenant les lames de la tondeuse dans la direction opposée à la vôtre, appuyez sur le guide de coupe pour le retirer de la lame.

■ INSTALLER ET ÔTER LES TÊTES

- ▶ Pour installer ou retirer les têtes, appuyer sur les boutons de dégagement situés sur les deux côtés de l'appareil.

■ POUR AFFINER LA BARBE/MOUSTACHE (DIAGRAMME 1)

- ▶ Fixez le guide de coupe sur la lame de 38 mm. Si vous utilisez la tondeuse pour la première fois, commencez par utiliser les réglages de coupe les plus longs.
- ▶ Allumez l'appareil.
- ▶ Placez l'extrémité plate du guide de coupe contre votre peau.
- ▶ Faites glisser lentement la tondeuse dans vos cheveux. Répétez l'opération dans autant de directions que nécessaire.
- ▶ Si des cheveux s'amassent sur le guide pendant la coupe, éteignez l'appareil, ôtez le guide et brossez-le.

■ RASER LES CONTOURS DES PATTES (DIAGRAMME 2)

- ▶ Tenez la tondeuse avec les lames de 38 mm face à vous.
- ▶ Commencez au bord des pattes, puis, tout en rabattant légèrement les lames de la tondeuse contre votre peau, appliquez des mouvements à l'appareil contre les contours des pattes pour raser les endroits désirés du visage.

■ UTILISER LE RASOIR (DIAGRAMME 3)

- ▶ Fixez le rasoir.
- ▶ Exécutez des mouvements brefs et contrôlés. Utilisez votre main libre pour tendre la peau. Cela permet de redresser les poils et de faciliter ainsi le rasage.

◆ **REMARQUE:** rafraîchissez toujours votre barbe avec la tondeuse avant de vous raser.

Conseils pour obtenir de meilleurs résultats

- ▶ Il est conseillé de procéder au rasage sur une barbe, une moustache ou des pattes sèche(s).
- ▶ Eviter de vous imbiber de lotion avant d'utiliser votre tondeuse.



ENTRETIEN DE VOTRE TONDEUSE

NETTOYAGE ET ENTRETIEN DE VOTRE TONDEUSE

■ APRÈS CHAQUE UTILISATION

1. Éteignez la tondeuse.
2. Ôtez soigneusement les poils restants sur le guide de coupe et les lames avec une brosse ou sous à l'eau chaude.

■ PRECAUTIONS DE NETTOYAGE

- ▶ Utilisez uniquement l'huile légère fournie ou de l'huile pour machine à coudre sur les lames.
- ▶ N'utilisez pas de nettoyants forts ou corrosifs sur l'appareil ou sur les lames.
- ▶ Ne plongez pas l'appareil dans l'eau. Cela l'endommagerait.

GB

D

NL

F

E

I

DK

S

FIN

P

SK

CZ

PL

HUN

RU

TR

RO

GR

SL

HR

SRB

AE

AE

AE

AE

AE

AE

AE

AE

FRANÇAIS

◆ **REMARQUE:** rincez la tête du rasoir-tondeuse uniquement sous un jet d'eau. Ne pas laver l'appareil, cela l'endommagerait.

STOCKAGE

- ▶ Conservez toujours cet appareil et le cordon d'alimentation dans un endroit sec. Ne rangez pas l'appareil dans un endroit où la température est supérieure à 60°C.
- ▶ Ne pas enrouler le cordon de l'adaptateur de chargeur autour de l'appareil.

NETTOYAGE

- ▶ Assurez-vous que le rasoir soit éteint et débranché.
- ▶ Détachez la tête du corps du rasoir. (DIAGRAMME A)
- ▶ Tapotez avec précaution la tête du rasoir contre une surface plane pour enlever les morceaux de poils et nettoyez à l'aide de la brosse fournie. (DIAGRAMME B)
- ▶ Vous pouvez maintenant rincer l'ensemble de la tête du rasoir à l'eau.
- ▶ Réfermez la tête de rasage.
- ▶ Déposez régulièrement une goutte de lubrifiant sur le cadre/la tête de rasage.

REMPLACEMENT DES GRILLES ET DES COUTEAUX

Nous vous recommandons de remplacer régulièrement la/les grille(s) et les couteaux pour obtenir de meilleurs résultats de rasage.

Les problèmes suivants montrent qu'il faut remplacer les grilles et les lames:

1. Irritations: si les grilles sont usées, elles peuvent irriter votre peau.
2. Tension: si les couteaux sont usés, vous ne serez plus rasé d'aussi près et vous aurez l'impression que votre rasoir tire vos poils.
3. Usure: vous pouvez remarquer que les couteaux ont usé les grilles.

REMPLACEMENT D'UNE GRILLE

- ▶ Pour ôter la tête de rasage, pressez sur les boutons qui se situent des deux côtés de l'appareil. (DIAGRAMME A)
- ▶ Glissez un ongle entre le côté de la grille et la tête de rasage et tirez pour ôter la grille des encoches. (DIAGRAMME C)
- ▶ Pour réassembler le tout, faites glisser la grille sur la tête de rasage jusqu'à ce qu'elle s'enclenche. Tenez la grille uniquement au niveau du cadre en plastique pour ne pas l'endommager. (DIAGRAMME D)

REMPLACEMENT DES COUTEAUX

- ▶ Ôtez la tête comme le montre l'illustration. (DIAGRAMME A)
- ▶ Saisissez le couteau entre le pouce et l'index et tirez-le vers le haut. (DIAGRAMME E)
- ▶ Engagez les nouveaux couteaux sur l'axe oscillant.
- ◆ Note : n'appuyez pas sur les extrémités des couteaux, cela pourrait les endommager. (DIAGRAMME E)

Modèle disponible pour remplacer la grille et la tête de coupe : SP410

**CONSIGNES IMPORTANTES DE SECURITE****AVERTISSEMENT – POUR REDUIRE LE RISQUE DE BRULURES,
D'ELECTROCUTION, D'INCENDIE OU DE BLESSURE DE PERSONNES**

- ▶ Ne laissez jamais d'appareil électrique sans surveillance lorsqu'il est branché.
- ▶ **IMPORTANT** : Enlevez le cordon d'alimentation de votre tondeuse avant de la nettoyer sous l'eau.
- ▶ **IMPORTANT** : Assurez vous que les accessoires qui doivent être fixés sur votre tondeuse soient correctement positionnés afin qu'ils ne risquent pas de tomber dans l'eau.
- ▶ Tenez la fiche et le cordon d'alimentation à l'écart des surfaces chaudes.
- ▶ Ne jamais mouiller la fiche et le cordon d'alimentation.
- ▶ Ne pas brancher ou débrancher l'appareil avec les mains mouillées.

- ▶ Ne pas utiliser le produit si le cordon est endommagé. Vous pouvez obtenir un cordon de remplacement auprès de l'un de nos Centres de service après-vente internationaux.
- ▶ Chargez, utilisez et stockez le produit à une température comprise entre 15°C et 35°C.
- ▶ Débranchez toujours l'appareil du secteur avant de le nettoyer.
- ▶ Utilisez exclusivement les accessoires fournis avec l'appareil.
- ▶ Conservez ce produit hors de portée des enfants. L'utilisation de cet appareil par des personnes aux aptitudes physiques, sensorielles ou mentales réduites ou un manque d'expérience ou de savoir-faire peut se révéler dangereuse. Il est recommandé aux personnes responsables de leur sécurité de leur donner des instructions claires ou de les surveiller lors de l'utilisation de l'appareil.

**PROTÉGER L'ENVIRONNEMENT**

Cet appareil contient une batterie nickel-métal hydrure rechargeable à faible impact sur l'environnement. Ne jetez pas l'appareil ou sa batterie dans les déchets ménagers. La réglementation de nombreux pays l'interdit. Respectez les dispositions nationales ou locales relatives à la collecte et à l'élimination en vigueur dans votre lieu de résidence.

Si vous êtes amené à ôter la batterie de l'appareil pour l'éliminer séparément, veuillez vous reporter aux instructions du chapitre 'Ôter la batterie', qui vous expliquera comment ouvrir le compartiment à batterie.

- ◆ **ATTENTION**: Ne jetez pas les batteries au feu et ne les abîmez pas pour éviter tout risque d'explosion ou de dégagement de produits toxiques.



Pour davantage d'informations sur le recyclage de nos produits, consultez
www.remington-europe.com

GB

NL

D

F

E

I

DK

S

FIN

P

SK

CZ

PL

HUN

RU

TR

RO

GR

SL

HR

AE

AE

AE

AE

AE

AE

AE

AE




ÔTER LA BATTERIE

Pour ôter la batterie et l'éliminer en toute sécurité, veuillez suivre les indications ci-dessous:


- ▶ Éteignez la tondeuse et déchargez complètement la batterie.
- ▶ Retirez la tête de la tondeuse.
- ▶ Ôtez la vis. (DIAGRAMME F)
- ▶ Ôtez le support du moteur en pressant vigoureusement sur la came. (Diagramme G)
- ▶ Débranchez le fil de la batterie et ôtez celle-ci. (Diagramme H)



SERVICE ET GARANTIE



Ce produit a fait l'objet d'un contrôle et ne comporte aucun défaut. Nous garantissons ce produit contre tout défaut matériel ou de fabrication pour une période de 3 ans à compter de la date d'achat. Si le produit venait à ne plus fonctionner correctement au cours de la période de garantie, nous procéderions à la correction de chaque problème ou au remplacement de tout ou partie du produit sans aucun frais sur présentation de la preuve d'achat. Une telle procédure ne saurait donner lieu à une extension de la période de garantie.



Si vous êtes amené à faire valoir votre garantie, veuillez contacter le service après-vente Remington® de votre région.

Cette garantie n'a aucun impact sur vos droits statutaires normaux.

Cette garantie est valable dans tous les pays où ce produit est commercialisé par un revendeur autorisé.

La garantie ne couvre les couteaux, ces derniers sont des accessoires consommables. Les dommages causés par un accident, une utilisation impropre ou abusive, une détérioration du produit ou une utilisation non conforme aux instructions techniques et/ou de sécurité ne sont également pas couverts par la garantie. Cette garantie ne s'applique pas si le produit a été démonté ou réparé par une personne non autorisée par Remington®.

Gracias por elegir Remington®. Nuestros productos están diseñados para satisfacer las necesidades más exigentes en cuanto a calidad, funcionalidad y diseño. Deseamos que disfrute utilizando este producto Remington® appliance. Por favor lea atentamente las instrucciones de uso y guárdelas en un lugar seguro para futura consulta.



ADVERTENCIA

- ◆ Utilice este producto sólo para el uso previsto según lo descrito en este manual. No utilice accesorios no recomendados por Remington®.
- ◆ No utilice este producto si no está funcionando correctamente, si se ha caído al suelo o al agua o si ha sido dañado.



DESCRIPCIÓN

1. Interruptor de encendido/apagado
2. Cortapatillas de 38 mm
3. Accesorio para afeitadora
4. Guía de corte ajustable
5. Luz indicadora de carga
6. Adaptador de carga USB
7. Protector de cabezal



CÓMO EMPEZAR

■ CARGA DEL KIT DE CORTE PERSONAL

Antes de utilizaresteste kit de corte personal por primera vez, cárguela durante 14 a 16 horas.

- ▶ Asegúrese de que el aparato esté apagado.
- ▶ Conecte al producto el adaptador de carga, y luego a la red eléctrica. El indicador de carga se iluminará.
- ▶ Cuando el producto no vaya a usarse durante un periodo prolongado (2/3 meses), desconéctelo de la red eléctrica y guárdelo.

GB

D

NL

F

E

I

DK

S

FIN

P

SK

CZ

PL

HUN

RU

TR

RO

GR

SL

HR

CRO

AE

AE

AE

AE

AE

AE

AE

AE

ESPAÑOL

Para conservar la vida útil de las baterías, deje que éstas se agoten completamente cada seis meses y luego recárguelas durante 14-16 horas.

■ SE RECARGA EN UN ENCHUFE ELÉCTRICO ESTÁNDAR

- ▶ Asegúrese de que la unidad esté apagada.
- ▶ Conecte el cargador al producto y luego al tomacorriente.
- ▶ Al cargar, el indicador LED se iluminará.
- ▶ Deje entre 14 y 16 horas para una carga completa.

■ CARGADOR USB VIA PC

- ▶ Asegúrese de que la unidad esté apagada.
- ▶ Conecte el cable USB al puerto USB de su ordenador
- ▶ Conecte el cable USB a su recorta-barba
- ▶ Al cargar, el indicador LED se iluminará
- ▶ Deje entre 14 y 16 horas para una carga completa.

■ USO CON CABLE

- ▶ Conecte el cargador al producto y luego al tomacorriente.
- ▶ Cuando el cable está conectado a la electricidad, se puede ver una luz LED de recarga en el recorta-barba.
- ◆ **PRECAUCIÓN:** El uso continuo únicamente conectado a la electricidad reducirá la vida de la batería.
- ◆ **PRECAUCIÓN:** La máquina para cortar cabello no se puede utilizar en modo „enchufado“ mientras se encuentre conectado a un ordenador en el puerto USB.

■ USO INALÁMBRICO

- ▶ Cuando la unidad está encendida y completamente cargada, la unidad se puede utilizar en modo inalámbrico hasta por 40 minutos.



INDICACIONES DE USO

■ ANTES DE EMPEZAR

Antes de empezar con el corte, utilice un peine fino para peinar el pelo de la cara.

■ PEINE DE MICRO CORTE DE 0.5-5.5MM

El peine de micro corte de 0.5-5.5MM se puede ajustar para dar un corte de 0.2 mm con sólo girar la rueda hasta el nivel deseado. Gire la rueda en el sentido de las agujas del reloj para obtener un corte de mayor longitud y al contrario para obtener un corte más corto.

El número de configuración aparecerá en el indicador de posición de la longitud.

■ MONTAJE Y RETIRO DEL PEINE DE MICRO CORTE DE 0.5-5.5 MM

- ▶ Con la hoja de la maquinilla orientada en dirección opuesta a usted, deslice el peine guía sobre la parte superior de la cuchilla de la maquinilla hasta oír un clic cuando encaje en la posición correcta.
- ▶ Con la hoja de la maquinilla orientada en dirección opuesta a usted, empuje el peine guía con cuidado hasta extraerlo de la cuchilla de la maquinilla.

■ ACOPLAR Y QUITAR EL CABEZAL

- ▶ Para acoplar o quitar los cabezales, presione el botón de liberación a ambos lados del producto.

■ PARA DEJAR LA BARBA O EL BIGOTE MÁS FINOS O AFILADOS (DIAGRAMA 1)

- ▶ Coloque un peine guía sobre la cuchilla de 38 mm. Si se va a recortar el pelo por primera vez, empiece ajustando la longitud máxima a recortar.
- ▶ Encienda la unidad.
- ▶ Coloque el extremo plano del peine de la maquinilla contra la piel.
- ▶ Deslice lentamente la maquinilla personal por el pelo. Repita desde distintas direcciones si es necesario.
- ▶ Si se acumula pelo en el peine de la maquinilla durante el corte, apague la unidad, retire el peine y cepíllelo.

■ RECORTE DEL CONTORNO DE LAS PATILLAS (DIAGRAMA 2)

- ▶ Sostenga el kit de corte personal con la cuchilla de corte de 38 mm orientada hacia usted.
- ▶ Comience en el borde de la patilla y, con las hojas de la maquinilla apoyadas ligeramente sobre la piel, efectúe movimientos hacia el borde de la patilla para recortar hasta la zona deseada de la cara.

■ USO DE LA AFEITADORA (DIAGRAMA 3)

- ▶ Coloque el accesorio de afeitar.
- ▶ Utilice movimientos cortos y precisos. Utilice la mano libre para estirar la piel. De este modo, el pelo se levanta y el afeitado resulta más fácil.

◆ **NOTA:** Antes del afeitado, recorte siempre su pelo facial.

👉 **Consejos para obtener mejores resultados**

- ▶ El pelo de la barba, bigote y patillas debe estar seco.
- ▶ Evite utilizar lociones antes de usar la maquinilla personal.



CUIDADO DEL KIT DE CORTE PERSONAL

LIMPIEZA Y MANTENIMIENTO DE LA MAQUINILLA CORTADORA PERSONAL

■ DESPUÉS DE CADA USO

1. Apague la maquinilla personal.
2. Cepille suavemente los pelos residuales del peine guía y de la cuchilla.

■ PRECAUCIONES DURANTE LA LIMPIEZA

- ▶ En las cuchillas sólo deberá usarse el aceite ligero que se suministra o aceite de máquinas de coser.
- ▶ No utilice productos fuertes o corrosivos para limpiar las unidades o las cuchillas.
- ▶ No sumergir en agua, ya que podría dañar el aparato.

◆ **NOTA:** Para enjuagar el cabezal de la afeitadora/cortapelos, límitese a ponerlo bajo agua corriente. No lave el producto entero, pues se dañaría.

■ ALMACENAMIENTO

- ▶ Siempre debe guardar este aparato y el cable en un lugar libre de humedad. No almacenar a temperaturas superiores a los 140° F (60° C).
- ▶ No enrolle el cable del adaptador de carga alrededor del aparato.

■ LIMPIEZA

- ▶ Asegúrese de que la afeitadora esté apagada y desconectada de la toma de corriente.
- ▶ Separe el conjunto del cabezal del cuerpo de la afeitadora. (DIAGRAMA A)
- ▶ Golpee suavemente el cabezal de la afeitadora sobre una superficie plana para eliminar las partículas de pelo, o bien utilice el cepillo suministrado. (DIAGRAMA B)
- ▶ Nunca utilice el cepillo limpiador en la lámina, ya que puede producir daños.
- ▶ Cierre la unidad de afeitado.
- ▶ En intervalos regulares aplique una gota de aceite para máquinas de coser dentro del marco/cabezal de la afeitadora.

■ SUSTITUCIÓN DE LA LÁMINA Y LA CUCHILLA

Para asegurar el funcionamiento constante y excelente de su afeitadora recomendamos que cambie la lámina y la cuchilla con regularidad.

Cuándo hay que cambiar las láminas y la cuchilla:

1. Irritación: A medida que se desgasta la lámina usted la lámina usted probablemente experimentará irritación en la piel.
2. Tirones: Al desgastarse las cuchillas, el afeitado no será tan perfecto y podrá sentir que la máquina le produce tirón en la barba.
3. Desgaste visible: Verá que la cuchilla haya desgastado la lámina.

■ SUSTITUCIÓN DE LA LÁMINA

- ▶ Retire el conjunto del cabezal de la afeitadora presionando los botones laterales de la misma. (DIAGRAMA A)
- ▶ Introduzca una uña entre el lado de la pantalla y el conjunto del cabezal. Retírelo de la muesca. (DIAGRAMA C)
- ▶ Para volver a montarla, deslice la lámina dentro del cabezal de la afeitadora hasta que encaje. Sujete la lámina sólo por el marco de plástico para evitar daños. (DIAGRAMA D)

■ SUSTITUCIÓN DE LA CUCHILLA

- ▶ Retire el conjunto del cabezal según se indica. (DIAGRAMA A)
- ▶ Sujete la cuchilla entre el dedo pulgar y el índice y tire hacia arriba. (DIAGRAMA E)
- ▶ Introduzca la nueva cuchilla en la parte superior de los extremos oscilantes.
- ◆ **Nota:** No presione el extremo de la cuchilla porque puede dañarlas. (DIAGRAMA E)

Disponible modelo para sustitución de lámina y cuchilla: SP410



INSTRUCCIONES IMPORTANTES PARA LA SEGURIDAD

ADVERTENCIA – PARA REDUCIR EL RIESGO DE QUEMADURAS, DESCARGAS ELÉCTRICAS, INCENDIO O LESIONES:

- ▶ Nunca deberá dejarse sin vigilancia un aparato enchufado a una toma de corriente.
- ▶ **ATENCIÓN:** Desenchufar de la corriente y sacar el cable de corriente del producto antes de lavar con agua.
- ▶ **ATENCIÓN:** Las piezas que pudieran ser susceptibles de caerse en el agua deben de asegurarse previamente.
- ▶ Mantenga el enchufe y el cable alejados de superficies calientes.
- ▶ Asegúrese de que el enchufe y el cable no se mojen.
- ▶ No enchufe ni desenchufe la afeitadora con las manos húmedas.
- ▶ No utilice este producto si el cable está dañado. Puede adquirir un cable nuevo a través de cualquiera de nuestros centros de servicio en todo el mundo.
- ▶ Cargue, utilice y guarde el aparato a una temperatura de entre 15°C y 35°C.
- ▶ Al limpiar el aparato, desenchúfelo siempre de la toma de corriente.
- ▶ Utilice exclusivamente los accesorios suministrados con el aparato.
- ▶ Mantenga este producto fuera del alcance de los niños. Este aparato puede ser peligroso si lo utiliza una persona con limitaciones físicas, sensoriales o mentales, o bien, sin la experiencia o los conocimientos necesarios. Las personas responsables de su seguridad y bienestar deberán dar instrucciones claras y detalladas o supervisar el uso de este aparato.



PROTECCIÓN DEL MEDIO AMBIENTE

Este aparato contiene una batería ecológica recargable de níquel e hidruro metálico. No deseche el aparato ni la batería junto con la basura doméstica, ya que en casi todos los países existen restricciones al respecto. Observe las normativas nacionales o locales para la recogida y desecho vigentes en su lugar de residencia. En caso de que necesite extraer la batería del aparato para desecharla, consulte las instrucciones sobre como abrir la carcasa en la sección „retirada de la batería“.

- ◆ **ADVERTENCIA:** No queme ni destruya las pilas porque pueden explotar o liberar sustancias tóxicas.



Para más información sobre reciclaje visite nuestra página web www.remington-europe.com

GB

D

NL

F

E

I

DK

S

FIN

P

SK

CZ

PL

HUN

RU

TR

RO

GR

SL

HR

SRB

AE

AE

AE

29




EXTRACCIÓN DE LA BATERÍA

Para extraer la batería y desecharla de forma segura, le rogamos siga las instrucciones que se exponen a continuación:


- ▶ Encienda el kit de corte personal y consuma toda la carga restante.
- ▶ Extraiga el cabezal de la maquinilla.
- ▶ Quite el tornillo. (DIAGRAMA F)
- ▶ Quite el soporte del motor presionando con fuerza sobre la excéntrica. (DIAGRAMA G)
- ▶ Desconecte el cable de la batería y extraiga esta última. (DIAGRAMA H)



SERVICIO Y GARANTÍA



Este producto ha sido comprobado y no presenta defectos. Concedemos una garantía de 3 años a partir de la fecha original de compra para cualquier defecto de material o fabricación. Si el producto se hallara defectuoso dentro del plazo de garantía, nos comprometemos a reparar cualquier defecto de este tipo o a sustituir el producto o cualquier parte del mismo sin coste adicional siempre y cuando se presente el comprobante de compra. Esto no implica una extensión del período de garantía.



En caso de garantía, llame al Centro de Servicio Remington® de su región.

Esta garantía excede sus derechos legales estándar como consumidor.

La garantía será válida en todos los países en los que nuestro producto haya sido vendido a través de un distribuidor autorizado.

La garantía de este producto no incluye las cuchillas ya que éstas se consideran un consumible. La garantía tampoco cubre ningún tipo de daño del producto debido a un accidente o uso incorrecto, modificación o utilización distinta a lo descrito en las instrucciones técnicas y/o de seguridad.

Esta garantía no será válida si el producto ha sido desmontado o reparado por una persona no autorizada por nosotros.

Complimenti per aver scelto Remington®. I prodotti Remington® sono progettati per soddisfare i più elevati standard di qualità, funzionalità e design. Grazie a questo nuovo apparecchio Remington® sarà possibile raggiungere i risultati desiderati. Leggere attentamente le istruzioni e conservarle in un luogo sicuro per future consultazioni.

ATTENZIONE

- ◆ L'uso di questo apparecchio è consentito ai soli fini descritti nel presente manuale. Non utilizzare accessori non consigliati da Remington®.
- ◆ Non utilizzare il prodotto se non correttamente funzionante, se danneggiato, se caduto a terra o in acqua.

DESCRIZIONE

1. Interruttore On/Off
2. Trimmer da 38 mm
3. Accessorio rasoio
4. Pettine guida regolabile
5. Indicatore luminoso di carica
6. Adattatore di ricarica USB
7. Proteggitesta

OPERAZIONI PRELIMINARI

■ RICARICA DEL RIFINITORE

Quando si utilizza il rifinitore per la prima volta, lasciarlo in carica per 14-16 ore.

- ▶ Accertarsi che l'apparecchio sia spento.
- ▶ Collegare l'adattatore di carica all'apparecchio, quindi all'alimentazione di rete. L'indicatore di carica si accenderà.
- ▶ Se l'apparecchio non verrà utilizzato per un periodo di tempo prolungato (2-3 mesi), scollegarlo dall'alimentazione di rete e riporlo.

ITALIANO

Per preservare la vita della batteria, si consiglia di scaricarla completamente ogni sei mesi, quindi ricaricarla per 14-16 ore.

■ CARICAMENTO TRAMITE PRESA ELETTRICA STANDARD

- ▶ Assicurarsi che l'apparecchio sia spento.
- ▶ Connettere il caricatore all'apparecchio e quindi alla presa elettrica.
- ▶ Durante il caricamento si illuminerà un indicatore LED
- ▶ Caricare completamente per 14-16 ore.

■ CARICAMENTO CON USB TRAMITE PC

- ▶ Assicurarsi che l'apparecchio sia spento.
- ▶ Connettere il cavo USB alla porta USB del PC
- ▶ Connettere il cavo USB alla regolabarba
- ▶ Durante il caricamento si illuminerà un indicatore LED
- ▶ Caricare completamente per 14-16 ore.

■ UTILIZZO CON CAVO

- ▶ Connettere il caricatore all'apparecchio e quindi alla presa elettrica.
- ▶ Quando il cavo è connesso alla presa elettrica, sulla regolabarba comparirà una luce LED.
- ◆ **ATTENZIONE:** L'utilizzo prolungato della corrente elettrica potrebbe ridurre la durata della batteria.
- ◆ **ATTENZIONE:** La tosatrice per capelli non può essere utilizzata in modalità cavo quando è connessa ad un PC tramite porta USB.

■ UTILIZZO SENZA CAVO

- ▶ Quando l'apparecchio è spento e caricato completamente, può essere utilizzato in modalità senza cavo fino a un massimo di 40 minuti.



ISTRUZIONI PER L'USO

■ PRIMA DI INIZIARE

Prima di intraprendere l'operazione di taglio, pettinare sempre la barba o i baffi con un pettine sottile.

■ PETTINE MICRO SETTING 0,5-5,5 mm

Il pettine micro setting 0,5-5,5 mm può essere regolato a 0,2 mm semplicemente impostando la rotella sull'impostazione desiderata. Ruotare la rotella in senso orario per aumentare la lunghezza e in senso antiorario per diminuirla.

Il numero di impostazione apparirà sull'indicatore di posizione.

■ APPLICARE E RIMUOVERE IL PETTINE MICRO SETTING 0,5-5,5 MM

- ▶ Tenendo la lama del trimmer in modo che non sia rivolta verso se stessi, far scivolare il pettine sulla parte superiore dell'unità di taglio del rifinitore, finché non scatta in posizione.

- ▶ Tenendo la lama del trimmer in modo che non sia rivolta verso se stessi, sfilare con accortezza il pettine guida dalla lama del rifinitore.

■ MONTAGGIO E RIMOZIONE DELLE TESTINE

- ▶ Per montare o rimuovere le testine, premere il pulsante di rilascio su ambo i lati dell'apparecchio.

■ PER ASSOTTIGLIARE E UNIFORMARE BARBA E BAFFI (ILLUSTRAZIONE 1)

- ▶ Montare un pettine guida sulla lama del trimmer da 38 mm. Per la prima rasatura, regolare l'apparecchio sulla lunghezza di taglio massima.
- ▶ Accendere l'apparecchio.
- ▶ Appoggiare la parte superiore piatta del pettine del rifinitore sulla pelle.
- ▶ Far scivolare lentamente il rifinitore attraverso i peli. Ripetere orientando il taglio in direzioni diverse, secondo necessità.
- ▶ Se durante la rasatura si accumulano peli sul pettine del trimmer, spegnere l'apparecchio, estrarre il pettine e spazzolarlo o sciacquarlo.

■ RIFINITURA DEL CONTORNO DELLE BASETTE (ILLUSTRAZIONE 2)

- ▶ Sostenere il rifinitore in modo che la lama del trimmer da 38 mm sia rivolta verso se stessi.
- ▶ Iniziando dal margine della basetta, appoggiare delicatamente le lame del trimmer sulla pelle, quindi spostarsi lungo il contorno della basetta per rifinire le zone del viso desiderate.

■ USO DEL RASOIO (ILLUSTRAZIONE 3)

- ▶ Montare il rasoio.
- ▶ Eseguire movimenti brevi e ben controllati. Utilizzare la mano libera per tendere la pelle. In questo modo i peli risulteranno più evidenti e sarà più facile raderli.

◆ **NOTA:** accorciare sempre i peli prima di procedere alla rasatura.

👉 **Suggerimenti per risultati ottimali**

- ▶ Prima di procedere alla rasatura o alla rifinitura, accertarsi che barba, baffi e basette siano asciutti.
- ▶ Evitare di usare lozioni prima della rasatura.



MANUTENZIONE DEL RIFINITORE

PULIZIA E MANUTENZIONE DEL RIFINITORE

■ DOPO OGNI USO

1. Spegner il rifinitore.
2. Spazzolare delicatamente il pettine guida e la lama del rasoio per rimuovere i peli residui.

ITALIANO

■ PRECAUZIONI DA ADOTTARE DURANTE LA PULIZIA

- ▶ Per lubrificare le lame, utilizzare esclusivamente l'olio a gradazione leggera fornito o olio per macchine da cucire.
- ▶ Non utilizzare sostanze detergenti aggressive o corrosive sulle unità né sulle rispettive lame.
- ▶ Non immergere l'apparecchio in acqua per evitare di danneggiarlo.

◆ **NOTA:** lavare sotto acqua corrente solo la testina del rasoio/trimmer. Non lavare l'intero apparecchio per evitare di danneggiarlo.

■ CUSTODIA DEL PRODOTTO

- ▶ Riporre sempre questo apparecchio e il relativo cavo di alimentazione in un ambiente privo di umidità. Non custodire il prodotto in ambienti con temperatura superiore ai 60 °C.
- ▶ Non avvolgere il cavo dell'adattatore di corrente attorno all'apparecchio.

■ PULIZIA

- ▶ Accertarsi che il rasoio sia spento e scollegato dalla presa di alimentazione.
- ▶ Estrarre il set testine dal blocco di impugnatura del rasoio. (ILLUSTRAZIONE A)
- ▶ Battere leggermente il blocco di rasatura su una superficie piana per rimuovere le particelle di peluria e utilizzare lo spazzolino per completare la pulizia. (ILLUSTRAZIONE B)
- ▶ Non utilizzare mai lo spazzolino sulle lamine in quanto potrebbe danneggiarle.
- ▶ Chiudere l'unità di rasatura.
- ▶ Applicare periodicamente una goccia di lubrificante sulle testine e sul relativo supporto.

■ SOSTITUZIONE DI LAMINE E LAME

Per mantenere integre le alte prestazioni del rasoio, si consiglia di sostituire periodicamente le lamine e le lame.

I problemi descritti di seguito indicano che è necessario sostituire le lamine e le lame:

1. Irritazione: se le lamine sono usurate, l'epidermide è più soggetta a irritazioni.
2. Strappi: con l'usura progressiva delle lame, è possibile che il rasoio non aderisca perfettamente alla pelle e si abbia la sensazione che la lama strappi i peli.
3. Usura completa: per verificare l'usura delle lame, è sufficiente controllare lo stato delle lamine.

■ ISTRUZIONI PER LA SOSTITUZIONE DELLE LAMINE

- ▶ Per rimuovere il set del blocco di rasatura, premere contemporaneamente i pulsanti situati sui due lati del rasoio. (ILLUSTRAZIONE A)
- ▶ Inserire un'unghia tra il lato dello schermo e il set del blocco di rasatura. Staccare dalle incisure di incastro. (ILLUSTRAZIONE C)
- ▶ Per rimontare l'apparecchio, far scivolare la lamina nel blocco di rasatura e fissarla in posizione. Per evitare danneggiamenti, sostenere le lamine solo dal supporto in plastica. (ILLUSTRAZIONE D)

■ ISTRUZIONI PER LA SOSTITUZIONE DELLE LAME

- ▶ Rimuovere il set del blocco di rasatura nel modo indicato. (ILLUSTRAZIONE A)
- ▶ Prendere saldamente la lama tra il pollice e l'indice, quindi tirarla verso l'alto. (ILLUSTRAZIONE E)
- ▶ Far scattare la nuova lama nella parte superiore della placchetta oscillante.
- ◆ Nota: non premere sulle estremità della lama per evitare danneggiamenti. (ILLUSTRAZIONE E)

Modello per la sostituzione di lama e lamina disponibile: SP410



ISTRUZIONI DI SICUREZZA IMPORTANTI

AVVERTENZA – PER RIDURRE IL RISCHIO DI BRUCIATURE, INFORTUNI DA ELETTRICITÀ, INCENDI O LESIONI PERSONALI:

- ▶ Un apparecchio non deve mai essere lasciato incustodito quando collegato a una presa elettrica.
- ▶ **ATTENZIONE:** staccare l'unità dal cavo di alimentazione prima di lavare l'apparecchio con acqua.
- ▶ **ATTENZIONE:** fissare accuratamente le parti rimovibili in modo che non cadano nell'acqua.
- ▶ La presa di alimentazione e il cavo elettrico non devono venire a contatto con superfici riscaldate.
- ▶ Accertarsi che la presa di alimentazione e il cavo elettrico non vengano a contatto con l'acqua.
- ▶ Non collegare o scollegare l'apparecchio dall'alimentazione elettrica con mani umide.
- ▶ Non utilizzare l'apparecchio con un cavo danneggiato. Un cavo sostitutivo può essere richiesto ai Centri di Assistenza Internazionali.
- ▶ L'apparecchio deve essere caricato, utilizzato e custodito a una temperatura compresa tra 15 e 35 °C.
- ▶ Durante la pulizia, scollegare sempre l'apparecchio dalla presa di rete.
- ▶ Utilizzare solo i componenti forniti con l'apparecchio.
- ▶ Tenere lontano dalla portata dei bambini. Le persone che non conoscono o non hanno esperienza delle modalità di funzionamento dell'apparecchio, così come i soggetti affetti da infermità fisiche o mentali, devono utilizzarlo adottando precauzioni aggiuntive e, possibilmente, dietro indicazioni o supervisione di un responsabile.



PROTEZIONE DELL'AMBIENTE

Questo apparecchio contiene una batteria ecologica di idruro di metallo al nichelio. Non disperdere il prodotto o la batteria tra i rifiuti domestici, ma rispettare le normative in merito vigenti nella maggior parte dei Paesi. Per la raccolta e lo smaltimento, attenersi alle regolamentazioni locali o statali previste per l'area di appartenenza. In caso dovete rimuovere la batteria dall'apparecchio per lo smaltimento, vedere le istruzioni nella sezione "Rimozione della batteria".

◆ **ATTENZIONE:** Non gettare nel fuoco né lacerare l'imballaggio della batteria, perché potrebbe scoppiare o rilasciare sostanze tossiche.



Per ulteriori informazioni sul riciclaggio visitare il sito www.remington-europe.com



RIMOZIONE DELLA BATTERIA

Per rimuovere la batteria e smaltirla in modo appropriato, leggere le istruzioni riportate di seguito:

- ▶ Accendere il rifinitore e scaricarlo completamente.
- ▶ Rimuovere la testa del rifinitore.
- ▶ Rimuovere la vite. (ILLUSTRAZIONE F)
- ▶ Rimuovere la staffa del motore premendo con forza sull'eccentrico. (ILLUSTRAZIONE G)
- ▶ Scollegare il filo della batteria quindi rimuoverla. (ILLUSTRAZIONE H)



ASSISTENZA E GARANZIA

Questo prodotto è stato sottoposto ad accurati controlli di qualità ed è esente da difetti. Remington® garantisce l'apparecchio contro eventuali difetti di materiale o produzione per un periodo di due (3) anni dalla data di acquisto. In caso di difetto del prodotto durante il periodo di garanzia, Remington® provvederà ad effettuare la riparazione o la sostituzione gratuita, completa o dei componenti non funzionanti su presentazione della prova di acquisto. Ciò non comporta alcun prolungamento del periodo di garanzia.

In caso l'apparecchio sia ancora coperto da garanzia, sarà sufficiente rivolgersi al centro di assistenza Remington® locale.

La presente garanzia viene offerta nel rispetto e a tutela dei diritti del consumatore.

È da ritenersi valida solo in caso di acquisto del prodotto da un rivenditore autorizzato.

Questa garanzia non include i componenti normalmente soggetti a usura, quali testine, lamine e lame, né potrà essere ritenuta valida in caso di incidenti, uso improprio o non corretto, modifiche sostanziali del prodotto o mancata osservanza delle istruzioni di sicurezza e delle informazioni tecniche riportate. La garanzia verrà inoltre a decadere qualora l'apparecchio venga smontato o riparato da persone non esplicitamente autorizzate.

Tak fordi du valgte et Remington®-produkt. Vores produkter er designet, så de lever op til de højeste standarder for kvalitet, funktionalitet og design. Vi håber, du får glæde af dit nye Remington®-apparat. Læs brugsvejledningen grundigt, og opbevar den et sikkert sted, så du altid kan finde den frem igen.



ADVARSEL

- ◆ Brug kun dette apparat til de formål, det er beregnet til som beskrevet i denne vejledning. Brug ikke nogen løsele, som ikke anbefales af Remington®.
- ◆ Brug ikke dette produkt, hvis det ikke virker korrekt, eller hvis det er blevet tabt, beskadiget eller tabt ned i vand..



BESKRIVELSE

1. On/off-knap
2. 38mm-trimmer
3. Barbermaskine-tilbehør
4. Justerbar afstandskam
5. Opladningsadaptor
6. USB-opladeradapter
7. Beskyttelseskappe til skærehovedet



SÅDAN KOMMER DU I GANG

■ OPLADNING AF DIN PERSONLIGE KOMBITRIMMER

Oplad din personlige kombitrimmer i 14-16 timer, før du bruger den første gang.

- ▶ Kontrollér, at produktet er slukket.
- ▶ Sæt din personlige kombitrimmer i opladerstanden, og forbind opladningsadaptoreren først til produktet og derefter til elnettet. Opladningsindikatoren lyser.
- ▶ Hvis apparatet ikke skal bruges i en længere periode (2-3 måneder), bør du trække ledningen ud af stikkontakten og pakke det væk.

Batteriernes levetid forøges, hvis de hvert halve år får lov at blive helt flade og derefter genoplades i 14-16 timer.

GB

D

NL

F

E

I

DK

S

FIN

P

SK

CZ

PL

HUN

RU

TR

RO

GR

SL

HR

CRO

AE

DANSK

■ OPLADNING VIA STANDARD STIKKONTAKT

- ▶ Sørg for at produktet er slukket.
- ▶ Slut opladeradapteren til produktet og derefter til stikkontakten.
- ▶ Under opladningen lyser en LED lampe.
- ▶ Lad den oplade 14–16 timer for fuld opladning.

■ USB OPLADNING VIA PC

- ▶ Sørg for at produktet er slukket.
- ▶ Slut dit USB-kabel til USB-porten på pc'en.
- ▶ Slut USB-kablet til din skægtrimmer.
- ▶ Under opladningen lyser en LED lampe.
- ▶ Lad den oplade 14–16 timer for fuld opladning.

■ BRUG MED LEDNING

- ▶ Slut opladeradapteren til produktet og derefter til stikkontakten.
- ▶ Når ledningen er tilsluttet stikkontakten, vises et opladnings LED lys på skægtrimmeren.
- ◆ ADVARSEL: Brug af forlængerledninger resulterer i at batteriets levetid reduceres.
- ◆ ADVARSEL: Hårklipperen kan ikke bruges med ledning mens den er koblet til en PC via USB-porten.

■ BRUG UDEN LEDNING

- ▶ Når maskinen er tændt og fuldt opladet, kan den bruges uden ledning i op til 40 minutter.



SÅDAN BRUGES APPARATET

■ FØR DU BEGYNDER

Red altid skægget eller overskægget med en fin kam, før du påbegynder trimningen.

■ 0,5-5,5 MM MIKRO INDSTILLINGSKAM

Den 0,5-5,5 mm mikroindstillingskam kan justeres til en indstilling på helt ned til 0,2 mm ved at dreje hjulet til den ønskede indstilling. Drej hjulet med uret for længere længde og mod uret for kortere længde. Indstillingsnummeret vil blive vist på længde indstillings indikatoren.

■ MONTERING OG AFMONTERING AF 0,5-5,5 MM MIKRO INDSTILLINGSKAMMEN

- ▶ Vend skærebladet væk fra dig selv, og lad afstandskammen glide ned over skærebladet og klikke på plads.
- ▶ Vend skærebladet væk fra dig selv, og skub forsigtigt afstandskammen væk fra skærebladet.

■ FASTGØRE OG FJERNE HOVEDERNE

- ▶ Tryk på den røde udløserknop på begge sider af apparatet for at fastgøre eller fjerne hovederne.

■ UDTYNDING AF SKÆG/OVERSKÆG (DIAGRAM 1)

- ▶ Sæt en afstandkam på 38 mm-skærebladet. Start med den maksimale indstilling af trimmelængden, hvis det er første gang, du bruger trimmeren.

38

- ▶ Tænd apparatet.
- ▶ Læg trimmekammens flade side ind mod huden.
- ▶ Træk langsomt din personlige kombitrimmer gennem skæghåret. Gentag om nødvendigt fra forskellige retninger.
- ▶ Hvis der ophobes hår i trimmekammen under trimning, slukkes apparatet, og kammen tages af og børstes/skylles.

DEFINERING AF SKÆGLINJE FOR BAKKENBARTER (DIAGRAM 2)

- ▶ Hold din personlige kombitrimmer med 38 mm-skærebladet ind mod dig selv.
- ▶ Start med kanten af bakkenbarterne og arbejd i ansigtet med skærebladene hvilende let mod huden med bevægelser ind mod bakkenbarternes kanter og så langt ind, som du ønsker.

BRUG AF BARBERMASKINEN (DIAGRAM 3)

- ▶ Monter barbermaskinen.
- ▶ Brug korte velkontrollerede bevægelser. Brug din frie hånd til at strække din hud ud. Dette får håret til at stå lige op, hvilket gør det lettere at barbere.
- ◆ **BEMÆRK:** Trim altid din ansigtsbeholdning før barberingen.

Tip for bedre resultater

- ▶ Skæg, overskæg og bakkenbarter bør være tørre.
- ▶ Brug ikke creme, før du bruger din personlige kombitrimmer. Red skægget i hårenes vokseretning.



PLEJE AF DIN PERSONLIGE KOMBITRIMMER

RENGØRING OG VEDLIGEHOLDELSE AF DIN PERSONLIGE KOMBITRIMMER

EFTER HVER BRUG

1. Sluk din personlige kombitrimmer.
2. Afstandskam og skæreblad børstes eller skylles forsigtigt under lunkent vand, så alle hår kommer ud.

ADVARSLER VEDR. RENGØRING

- ▶ Brug kun den medfølgende tynde olie eller symaskineolie på skærebladene.
- ▶ Brug ingen kraftige eller ætsende rengøringsmidler på delene eller skærebladene.
- ▶ Nedsænk ikke i væske - dette vil forårsage skade.

- ◆ **BEMÆRK:** Skyl kun barbermaskinens/trimmerens hoved under rindende vand. Vask ikke hele apparatet, da dette vil skade det.

OPBEVARING

- ▶ Opbevar altid apparatet og ledningen på et fugtfrigt sted. Temperaturen på opbevaringsstedet må ikke overstige 140 °F (60 °C).
- ▶ Opladningsadapterens ledning må ikke vikles rundt om apparatet.

DANSK

■ RENGØRING

- ▶ Kontroller, at barbermaskinen er slukket, og at ledningen er trukket ud af stikkontakten.
- ▶ Fjern hovedet fra barbermaskinens/trimmerens krop. (DIAGRAM A)
- ▶ Bank forsigtigt barbermaskinens hoved på en plan flade for at fjerne løse hår, og rengør med den vedlagte rengøringsbørste. (DIAGRAM B)
- ▶ Brug aldrig rengøringsbørsten på skærene, da det kan beskadige dem.
- ▶ Luk barberings-enheden.
- ▶ Smør skærehovedet med en dråbe symaskineolie med jævne mellemrum.

■ UDSKIFTNING AF SKÆR & KNIVE

For at sikre en langvarig højkvalitetsbrug af din barbermaskine, anbefaler vi, at skær og knive skiftes jævnligt.

Tegn på, at skær og knive trænger til at blive udskiftet:

1. Irritation: Når skærene bliver slidt, kan de forårsage hudirritationer.
2. Hiven: Når knivene bliver slidt, kan det føles, som om barberingen ikke bliver så tæt, og at maskinen hiver hårene ud.
3. Slitage: Det kan ske, at knivene har slidt sig igennem skærene.

■ UDSKIFTNING AF SKÆR

- ▶ Fjern shaverhovedet ved at trykke på knapperne på begge sider af barbermaskinen (DIAGRAM A).
- ▶ Skub en fingernegl ind mellem siden af skærmen og hovedenheden. Træk ud af indhakk (DIAGRAM C).
- ▶ For at samle skæreenheden igen, lad skæret glide ind i shaverhovedet, og klik det på plads. Hold kun skæret på plastikrammen for at undgå skader (DIAGRAM D).

■ UDSKIFTNING AF KNIVEN

- ▶ Fjern hovedet som vist (DIAGRAM A).
- ▶ Hold kniven mellem tommel- og pegefinger, og træk opad (DIAGRAM E).
- ▶ Før den nye kniv ind på toppen af oscillatoren, indtil det tager fat.
- ◆ **BEMÆRK:** Tryk ikke på knivens ender, da det kan forvolde skade (DIAGRAM E).

Reserveskær og -knive kan købes: SP410



VIGTIGE SIKKERHEDSANVISNINGER

ADVARSEL - FØLGENDE BØR OVERHOLDES, FOR AT RISIKOEN FOR FORBRÆNDINGER, ELEKTRISK STØD, BRAND ELLER PERSONSKADE REDUCERES:

- ▶ Apparatet bør aldrig efterlades uden opsyn, når stikket sidder i stikkontakten.
- ▶ **ADVARSEL:** Skil den håndholdte del fra ledningen, før den rengøres med vand.
- ▶ **ADVARSEL:** De dele, der skal være fastgjort, skal være monteret, så de ikke kan falde ned i vandet.
- ▶ Hold netstik og ledning væk fra varme overflader.
- ▶ Undgå, at netstik og ledning bliver våde.

DANSK

- ▶ Stikket må ikke sættes i eller trækkes ud med våde hænder.
- ▶ Brug ikke produktet med en beskadiget ledning. Du kan få en ny på Remington®-servicecentret.
- ▶ Opladning, brug og opbevaring skal ske ved en temperatur på mellem 15 °C og 35 °C.
- ▶ Træk altid stikket ud før rengøring.
- ▶ Brug kun de dele, som leveres sammen med apparatet.
- ▶ Hold dette produkt uden for børns rækkevidde. Det kan føre til farlige situationer, hvis dette apparat bruges af personer med nedsatte fysiske, sansemæssige eller mentale evner eller manglende erfaring og viden. De ansvarlige for disse menneskers sikkerhed bør give dem en udtrykkelig vejledning eller overvåge brugen af apparatet.



BESKYT MILJØET

Dette apparat indeholder et miljøvenligt, genopladeligt nikkel-metalhydrid-batteri. Smid ikke apparatet eller batteriet ned til det almindelige husholdningsaffald, da der er regler mod dette i de fleste lande. Følg de nationale eller lokale regler for indsamling og bortskaffelse, som gælder der, hvor du bor. Hvis det kræves, at du fjerner batteriet fra apparatet til separat bortskaffelse, kan du i brugsvejledningens afsnit 'Udtagning af batteri' se, hvordan man åbner kabinettet.

⚠ **ADVARSEL:** Batterier må ikke kastes på ilden eller slås i stykker, da de kan eksplodere eller frigive giftige stoffer.



For yderligere information om miljøvenlig bortskaffelse, se www.remington-europe.com



UDTAGNING AF BATTERI

For at fjerne batteriet og skille dig sikkert af med det, følg venligst instruktionerne herunder:

- ▶ Tænd den personlige groomer, og lad den køre til batteriet er brugt op.
- ▶ Fjern trimmerhovedet.
- ▶ Brug en skruetrækker til at lirke det nederste låg forsigtigt af enheden (DIAGRAM F).
- ▶ Fjern de 5 skruer, og løft forsigtigt det øverste låg af (DIAGRAM G).
- ▶ Kobl ledningerne fra batteriet, og fjern batteriet (DIAGRAM H).

GB

D

NL

F

I

E

DK

S

FIN

P

SK

CZ

PL

HUN

RU

TR

RO

GR

SL

HR

AE

SA

AE

AE

41



DANSK



SERVICE OCH GARANTI

Dette produkt er kontrolleret og er fri for defekter. Vi yder garanti på dette produkt mod alle defekter, som skyldes materiale- og forarbejdningsfejl i hele garantiperioden regnet fra forbrugerens oprindelige købsdato. Hvis produktet skulle gå i stykker inden for garantiperioden, reparerer vi enhver sådan fejl eller vælger at udskifte produktet eller dele af produktet uden beregning, forudsat at der foreligger et købsbevis. Dette indebærer ikke en forlængelse af garantiperioden.

Ring til dit nærmeste Remington®-servicecenter, hvis der opstår et garantitilfælde. Denne garanti er en ekstra service oven i dine almindelige lovfæstede rettigheder. Garantien gælder i alle lande, hvor vores produkt er solgt af en autoriseret forhandler.

Garantien omfatter ikke skader på produktet, som skyldes uheld eller forkert brug, misbrug, ændringer på produktet eller brug i modstrid med de tekniske og/eller sikkerhedsmæssige forskrifter. Denne garanti gælder ikke, hvis produktet er blevet skilt ad eller repareret af en person, som ikke er autoriseret af os.

SVENSKA

Tack för att du valt Remington®. Våra produkter är framtagna för bästa kvalitet, funktion och design. Vi hoppas att du kommer att bli nöjd med din nya groomer från Remington®. Läs bruksanvisningen noga och spar den för framtida bruk.

OBS

- ◆ Använd endast denna groomer på avsett sätt enligt denna bruksanvisning. Använd endast tillbehör som rekommenderas av Remington®.
- ◆ Använd aldrig denna produkt om den inte fungerar som den ska, om den har tappats eller skadats eller om den har doppats i vatten.

BESKRIVNING

1. Strömbrytare på/av
2. 38 mm trimmer
3. Raktillsats
4. Justerbar guidekam
5. Laddningsindikatorlampa
6. USB-laddningsadapter
7. Huvudskydd

KOMMA IGÅNG

■ LADDA DIN PERSONLIGA GROOMER

Innan du använder din groomer första gången ska den laddas i 14-16 timmar.

- ▶ Se till att produkten är avstängd.
- ▶ Anslut laddningsadaptern till produkten och sedan till elnätet. Laddningsindikator börja lysa.
- ▶ Om produkten inte kommer att användas under en längre tid (2-3 månader) koppla bort den från elnätet och lägg undan den.

För att förlänga batteriets livslängd låt det ladda ur helt var sjätte månad och ladda sedan i 14-16 timmar.

SVENSKA

LADDNING VIA STANDARDELUTTAG

- ▶ Säkerställ att produkten är avstängd.
- ▶ Anslut laddningsadaptern till produkten och därefter till elnätet.
- ▶ Vid laddning lyser LED-indikatorn.
- ▶ Full laddning tar 14-16 timmar.

USB-LADDNING VIA PC

- ▶ Säkerställ att produkten är avstängd.
- ▶ Anslut din USB-kabel till PC:ns USB-port.
- ▶ Anslut USB-kabeln till din skäggrimmare.
- ▶ Vid laddning lyser LED-indikatorn.
- ▶ Full laddning tar 14-16 timmar.

ANVÄNDNING MED SLADD

- ▶ Anslut laddningsadaptern till produkten och sedan till elnätet.
- ▶ När sladden är ansluten till elnätet, lyser skäggrimmerns LED-indikator för laddning.
- ◆ **WARNING:** Om apparaten enbart används med sladd kommer batteriets livslängd att förkortas.
- ◆ **WARNING:** Härklippren kan inte användas med sladd om den är ansluten till en PC via USB-port.

SLADDLÖS ANVÄNDNING

- ▶ Då enheten är i drift och fullt laddad kan produkten användas sladdlöst i upp till 40 minuter.



HUR DEN ANVÄNDS

INNAN DU BÖRJAR

Kamma alltid ansiktshår med en fin kam innan du börjar trimma.

0,5-5,5 MM MICRO SETTING-KAM

0,5-5,5 mm micro setting-kam kan anpassas för att ställas in på 0,2 mm genom att bara vrida in ratten till den önskade inställningen. Vrid ratten medsols för längre längd och motsols för kortare längd.

Inställningens siffra kommer att visas på längd-positionens indikator.

FÄSTANDE OCH AVLÄGSNANDE AV 0,5-5,5 MM MICRO SETTING-KAM

- ▶ Med trimbladet riktat bort från dig, låt kamtillsatsen glida på toppen av klipparbladet och klicka det på plats.
- ▶ Med trimbladet riktat bort från dig, skjut försiktigt styrkammen bort från trimbladet.

MONTERA OCH TA BORT HUVUDENA

- ▶ För att montera eller ta bort huvudet tryck på frigöringsknapparna på båda sidorna av produkten.

FÖR ATT TUNNA UT OCH SMALNA AV SKÄGGET/MUSTASCHEN (BILD 1)

- ▶ Montera en styrkam på det 38 mm trimbladet. Starta med maximal trimlängdinställning.

- ▶ Starta enheten.
- ▶ Placera den platta toppen av trimkammen mot huden.
- ▶ Låt groomern sakta glida genom håret. Upprepa i olika riktningar efter behov.
- ▶ Om hår samlas i trimkammen när du trimmar, stäng av enheten, dra av kammen och borsta bort.

■ TRIMNING AV KANTERNA PÅ POLISONGER (BILD 2)

- ▶ Håll groomern med 38 mm trimbladet riktat mot dig.
- ▶ Starta vid kanten av polisongen och med trimbladet lätt vilande mot huden rör du trimmern mot kanten av polisonglinjen för att trimma till önskad plats i ansiktet.

■ ANVÄND DIN RAKAPPARAT (BILD 3)

- ▶ Montera rakapparaten.
- ▶ Använd korta och välkontrollerade rörelser. Använd din fria hand till att sträcka skinnet. Detta gör att håret står rakt ut vilket gör det lättare att raka.

◆ **NOTERA:** Trimma alltid behåringen i ansiktet innan rakningen.

👍 Tips för bästa resultat

- ▶ Skägg, mustasch och pollsonger ska vara torra.
- ▶ Undvik att använda lotion innan du använder groomern.

∞ SKÖT OM DIN GROOMER

RENGÖR OCH UNDERHÅLL DIN GROOMER

■ EFTER VARJE ANVÄNDNING

1. Stäng av groomern.
2. Borsta försiktigt bort hårrester från styrkammen och trimbladet.

■ FÖRSIKTIGHETSÅTGÄRDER VID RENGÖRING

- ▶ Använd endast den tunnflytande oljan som medföljer produkten eller symaskinsolja på bladet.
- ▶ Använd inte skarpa eller frätande rengöringsmedel på enheten eller bladen.
- ▶ Doppa inte i vatten eftersom apparaten kommer att skadas.

◆ **NOTERA:** Skölj endast rak-/trimhuvudet under rinnande vatten. Skölj inte hela produkten eftersom den kan skadas.

■ FÖRVARING

- ▶ Förvara alltid denna apparat och sladd på en fuktfri plats. Förvara den inte vid temperaturer över 60°C (140°F).
- ▶ Linda inte sladden till laddningsadaptern runt apparaten.

SVENSKA

■ RENGÖRING

- ▶ Se till att rakapparaten är avstängd och inte ansluten till eluttaget.
- ▶ Lossa huvudet från rakapparaten. (BILD A)
- ▶ Knacka försiktigt rakhuvudet mot en plan yta för att ta bort hårpartiklarna och gör rent med medföljande borste. (BILD B)
- ▶ Använd aldrig rengöringsborsten på rakfolien.
- ▶ Stäng rakenheten.
- ▶ Applicera en droppe smörjmedel på skärhuvudet/ramen med jämna mellanrum.

■ BYTE AV SKÄRBLAD

För att säkerställa bästa funktion rekommenderar vi att skärbladen byts ut regelbundet.

Tecken som tyder på att skärbladen behöver bytas ut:

1. Irritation: När det yttre skärbladet är slitna kan huden bli irriterad.
2. Ryck: När de inre skärbladen är slitna kan rakningen kännas mindre hudnära och det kan dra i skäggråna.
3. Genomslitning: Det yttre skärbladet är så slitet att det inre går igenom.

■ BYTE AV YTTRE SKÄRBLAD

- ▶ Avlägsna skärhuvudsensheten genom att trycka in knapparna på båda sidorna av rakapparaten. (BILD A)
- ▶ För in en nagel mellan sidan på skärmen och skärhuvudsensheten. Dra utåt från skårorna. (BILD C)
- ▶ För att montera ihop, skjut in skärbladet in i skärhuvudet tills det kommer på plats. Håll endast skärhuvudet i plastramen för att förhindra skador. (BILD D)

■ BYTE AV INRE SKÄRBLAD

- ▶ Avlägsna skärhuvudsensheten såsom visas på bilden. (BILD A)
- ▶ Fatta skärbladet mellan tummen och pekfingeret och dra uppåt. (BILD E)
- ▶ Snäpp fast nytt skärblad på det vibrerande fästet.
- ◆ Obs! Tryck inte på skärbladens ändrar då det kan orsaka skada. (BILD E)

Tillgänglig blad- och klipparbytesmodell: SP410



VIKTIGA SÄKERHETSFÖRESKRIFTER

VARNING – FÖR ATT MINSKA RISKEN FÖR BRÄNNSKADA, BRAND, ELEKTRISKA STÖTAR ELLER PERSONSKADA:

- ▶ En apparat bör aldrig lämnas utan övervakning när den är kopplad till eluttaget.
- ▶ VARNING: Separera maskinen från nätelsadaptorn innan du rengör den med vatten.
- ▶ VARNING: Avtagbara delar måste sitta på plats så de inte kan hamna i vattnet.
- ▶ Sladden och kontakten ska vara på säkert avstånd från värmekällor.
- ▶ Se till att kontakten och sladden inte utsätts för väta.
- ▶ Sätt inte i eller dra ut kontakten till rakapparaten med våta händer.

SVENSKA

- ▶ Använd inte apparaten med skadad sladd. En ny sladd kan beställas från våra internationella servicecenter.
- ▶ Ladda, använd och förvara produkten vid en temperatur mellan 15°C och 35°C.
- ▶ Koppla alltid bort den från elnätet när den rengörs.
- ▶ Använd endast de delar som levererades med apparaten.
- ▶ Förvara denna produkt oåtkomlig för barn. Personer med nedsatt rörlighet, känsel eller mental kapacitet bör ej använda produkten, då detta kan orsaka olyckor. Personer som ansvarar för dessa människors säkerhet bör ge noggranna instruktioner eller övervaka användandet av produkten.



SKYDDA MILJÖN

Den här apparaten innehåller miljövänliga laddningsbara nickel-metall-hybrid batterier. Kasta inte apparaten eller batteriet i hushållssoporna eftersom det inte är tillåtet i de flesta länder. Följ alla nationella eller lokala bestämmelser om insamling och avfallshantering där du bor. Om du själv tar bort batterierna ur apparaten för separat avfallshantering, följ instruktionerna i avsnittet 'Borttagning av batteri' om hur du öppnar höljet.

⚠ **VARNING:** Kasta inte batteriet i öppen eld och öppna det inte, eftersom giftiga ämnen kan frigöras.



För mera fakta och information om återvinning se www.remington-europe.com



TA UT BATTERIERNA

För att ta bort batteriet för säker avfallshantering, följ instruktionerna nedan:

- ▶ Starta groomern och ladda ur all kvarvarande ström.
- ▶ Ta bort trimmerhuvudet.
- ▶ Ta bort skruven. (Bild F)
- ▶ Ta bort motorfästet genom att trycka på excentern med kraft. (Bild G)
- ▶ Koppla bort batterisladden och ta bort batteriet. (Bild H)

GB
D
NL
F
E
I
DK
S
FIN
P
SK
CZ
PL
HUN
RU
TR
RO
GR
SL
HR
AE



SVENSKA



SERVICE OCH GARANTI

Denna produkt har kontrollerats och är felfri. Vi ger 3 års garanti från inköpsdatum för defekter som beror på materialfel eller tillverkningsfel. Om produkten blir defekt under garantitiden reparerar vi antingen produkten eller byter ut produkten eller delar av den utan kostnad, förutsatt att det finns ett inköpsbevis. Detta medför ingen förlängning av garantitiden. Vid garantifall, ring Remingtons® servicecenter i din region.

Denna garanti erbjuds utöver dina normala lagstadgade rättigheter.

Garantin gäller i alla länder där vår produkt sålts via en auktoriserad återförsäljare.

Denna garanti inkluderar inte skärbladen då de är förbrukningsvaror. Inte heller täcks skador på produkten som orsakats av olyckor eller felanvändning, våld, ändringar på produkten eller användning som är oförenlig med de tekniska instruktionerna och/eller säkerhetsinstruktionerna. Denna garanti gäller inte om produkten har demonterats eller reparerats av en person som inte är auktoriserad av oss.

Kiitämme, että valitsit Remington®. Tuotteemme on suunniteltu vastaamaan korkeimpiin vaatimuksiin laadun, toiminnan ja muotoilun osalta. Toivomme, että nautit uuden Remington®- tuotteesi käytöstä. Lue nämä ohjeet huolellisesti ja säilytä ne tulevaa käyttöä varten.



VAROITUS

- ◆ Käytä tätä laitetta ainoastaan tässä käyttöoppaassa kuvattuun tarkoitukseen. Älä käytä muita kuin Remington® in suosittelemia osia.
- ◆ Älä käytä laitetta, jos se ei toimi kunnolla tai jos se on pudonnut, vahingoittunut tai kastunut.



KUVAUS

1. Virtakytkin
2. 38 mm:n rajain
3. Parranajopää
4. Säädettävä ohjainkampa
5. Latauksen merkkivalo
6. USB-laturisovitin
7. Teräsuojusi



ALOITUSOPAS

LEIKKURIN LATAAMINEN

Lataa leikkuria 14–16 tunnin ajan ennen ensimmäistä käyttökertaa.

- ▶ Tarkista, että laite on kytketty pois päältä.
- ▶ Yhdistä laturi laitteeseen ja sitten verkkoon. Latauksen merkkivalo syttyy.
- ▶ Mikäli et aio käyttää laitetta pitempään aikaan (2-3 kk), irroita se verkosta ja varastoi.

Akkujen kunnossa pitämiseksi anna niiden purkautua kuuden kuukauden välein ja lataa niitä sen jälkeen 14–16 tunnin ajan.

LATAUS TAPAHTUU TAVANOMAISEN PISTORASIAN KAUITTA

- ▶ Varmista, että laite on pois päältä.
- ▶ Yhdistä laturi laitteeseen ja sitten verkkojännitteeseen.
- ▶ Laitetta ladattaessa LED-merkkivalo palaa.
- ▶ Täyteenlataus kestää 14 – 16 tuntia.

LATAUS USB-LIITÄNNÄLLÄ TIETOKONEEN KAUITTA

- ▶ Varmista, että laite on pois päältä.
- ▶ Yhdistä USB-johto USB-liitäntään tietokoneessa.
- ▶ Yhdistä USB-johto partatrimmeriin.
- ▶ Laitetta ladattaessa LED-merkkivalo palaa.
- ▶ Täyteenlataus kestää 14 – 16 tuntia.

KÄYTTÖ VERKKOJÄNNITTEELLÄ

- ▶ Yhdistä laturi laitteeseen ja sitten verkkojännitteeseen.
- ▶ Kun laite on yhdistetty verkkojännitteeseen LED-merkkivalo palaa partatrimmerissä latauksen merkinä.

◆ **VAROITUS:** Mikäli käytät laitetta vain verkkojännitteellä, akkujen käyttöikä lyhenee.

◆ **VAROITUS:** Hiustrimmeriä ei voi käyttää jos se on liitetty tietokoneen USB-liitäntään.

KÄYTTÖ ILMAN VERKKOJÄNNITETTÄ

- ▶ Kun laite on päällä ja täyteenladattu, niin sen käyttöaika on ladattuna ja verkkojännitteestä irrotettuna 40 minuuttia.

**KÄYTTÖOHJEET****ENNEN ALOITTAMISTA**

Kampaa partasi tai viiksesi hienolla kammalla ennen trimmauksen aloittamista.

0,5 – 5,5 MM MIKRO-PITUUSASETUS-KAMPA

0,5 – 5,5 mm mikro-pituusasetus-kampaa voidaan säätää 0,2 mm tarkkuudella yksinkertaisesti kääntämällä säädintä haluttuun pituuteen. Käännä säädintä myötäpäivään kun haluat pidemmän asetuksen ja vastapäivään kun haluat lyhyemmän asetuksen.

Säädetty lukema näkyy pituuden ilmaisimessa.

0,5 – 5,5 MM MIKRO-PITUUSASETUS-KAMMAN KIINNITTÄMINEN JA IRROTTAMINEN

- ▶ Pitele leikkuria siten, että rajainterä osoittaa itsestäsi poispäin, työnnä ohjainkampa rajainterän päälle ja napsauta se paikalleen.
- ▶ Pitele leikkuria siten, että rajainterä osoittaa itsestäsi poispäin, ja työnnä ohjainkamppaa varovasti rajainterästä poispäin.

AJOPÄIDEN LIITTÄMINEN JA IRROTTAMINEN

- ▶ Paina laitteen molemmilla puolilla sijaitsevia vapautuspainikkeita liittämään ja irrottamaan ajopäät.

■ PARRAN JA VIIKSIEN HARVENTAMINEN JA KAVENTAMINEN (KUVA 1)

- ▶ Kiinnitä ohjainkampa 38 mm rajainterään. Jos tämä on ensimmäinen leikkauskertasi, aloita suurimmalla leikkauspuusasetuksella.
- ▶ Käynnistä laite.
- ▶ Aseta rajainkammen tasainen pinta ihoasi vasten.
- ▶ Työnnä leikkuria hitaasti hiusten läpi. Toista tarvittaessa usealta eri suunnalta.
- ▶ Jos rajainkampaan kertyy ihokarvoja rajauksen aikana, sammuta laite, irrota kampa ja puhdista se harjaamalla.

■ PULISONKIEN REUNOJEN RAJAAMINEN (KUVA 2)

- ▶ Pitele leikkuria siten, että 38 mm rajainterä on itseesi päin.
- ▶ Aloita pulisongin reunasta, laske rajainterät kevyesti ihollesi ja rajaa kasvojen alue pulisonkirajaa kohti suuntautuvilla liikkeillä.

■ VAIHTOPÄÄN KÄYTTÖ (KUVA 3)

- ▶ Kiinnitä parranajokone.
- ▶ Käytä lyhyitä, hyvin hallittuja liikkeitä. Venytä ihoasi vapaalla kädelläsi siten, että partakarvat nousevat pystyyn, jolloin ne on helpompi ajaa.

◆ HUOMIO: Rajaa parta ennen muun ihon ajoa.

👉 Vinkkejä parhaan ajotuloksen saavuttamiseksi

- ▶ Parran, viiksien ja pulisonkien tulisi olla kuivat.
- ▶ Vältä käyttämästä voiteita ennen leikkurin käyttöä.



LEIKKURIN KUNNOSSAPITO

LEIKKURIN PUHDISTAMINEN JA KUNNOSSAPITO

■ JOKAISEN KÄYTTÖKERRAN JÄLKEEN

1. Sammuta leikkuri.
2. Poista ohjainkampaan ja rajainterään jääneet ihokarvat varovasti harjaamalla.

■ PUHDISTUKSEEN LIITTYVIÄ VAROITUKSIA

- ▶ Käytä terien voiteluun ainoastaan laitteen mukana toimitettua kevyttä öljyä tai ompelukoneöljyä.
- ▶ Älä käytä kovia tai syövyttäviä puhdistusaineita laitteiden tai niiden terien puhdistukseen.
- ▶ Älä upota laitetta veteen, sillä tämä vaurioittaa sitä.

- ◆ **HUOMIO:** Huuhtelee ajopää/rajaimen pää vain juoksevilla vedellä. Älä pese koko laitetta, koska se johtaa sen vaurioitumiseen.

SÄILYTYS

- ▶ Säilytä tämä laite ja sen johto aina kuivassa tilassa. Älä säilytä laitetta yli 60 °C (140 °F) lämpötilassa.
- ▶ Älä kierrä verkkolaturin johtoa laitteen ympärille.

PUHDISTUS

- ▶ Tarkista, että parranajokone on kytketty pois päältä ja irrotettu verkosta.
- ▶ Vapauta ajopää partakoneen rungosta. (KUVA A)
- ▶ Kopauta partakoneen päätä kevyesti tasaista pintaa vasten poistaaksesi partakarvat ja puhdista se laitteen mukana toimitetulla harjalla. (KUVA B)
- ▶ Älä koskaan puhdista teräverkkoja puhdistusharjalla, sillä tämä saattaa vahingoittaa niitä.
- ▶ Sulje parranajo-osa.
- ▶ Voitele ajopää säännöllisin väliajoin yhdellä tipillisellä voiteluainetta.

TERÄVERKKOJEN JA LEIKKUUTERIEN VAIHTO

Partakoneen laadukkaan toiminnan varmistamiseksi suosittelemme teräverkon/-verkkojen ja leikkuuterän/-terien vaihtoa säännöllisin väliajoin.

Merkkejä teräverkkojen ja leikkuuterien vaihdon tarpeellisuudesta:

1. Ärsytys: Teräverkkojen kuluessa saatat kokea ihon ärsytystä.
2. Vetäminen: Leikkuuterien kuluessa ajojalki ei välttämättä ole enää niin tarkka ja saatat tuntea leikkuuterien vetävän partakarvojasia.
3. Läpikuluminen: Saatat huomata leikkuuterien kuluttaneen teräverkot puhki.

TERÄVERKON VAIHTO

- ▶ Irrota ajopää painamalla partakoneen kummallakin puolella olevia painikkeita. (KUVA A)
- ▶ Laita kyntesi levyn reunan ja ajopään väliin. Vedä koloista pois päin. (KUVA C)
- ▶ Kokoa laite pujottamalla teräverkko ajopäähän ja napsauttamalla se paikalleen. Vaurioiden välttämiseksi pitele teräverkkoa ainoastaan sen muovisesta kehikosta. (KUVA D)

LEIKKUUTERIEN VAIHTO

- ▶ Poista ajopää kuvan osoittamalla tavalla. (KUVA A)
- ▶ Pidä leikkuuterää peukalosi ja etusormesi välissä ja vedä sitä ylöspäin. (KUVA E)
- ▶ Napsauta uusi leikkuuterä liikkuvan kärjen päähän.
- ◆ Huomaa: Älä paina leikkuuterien päitä, sillä tämä saattaa vahingoittaa niitä. (KUVA E)

Vaihtoteräverkot ja leikkuuterät saatavilla malleille: SP410

**TÄRKEITÄ TURVAOHJEITA****VAROITUS: NOUDATA SEURAAVIA OHJEITA PALOVAMMOJEN, SÄHKÖISKUJEN, TULIPALOJEN JA HENKILÖVAHINKOJEN VÄLTÄMISEKSI**

- ▶ Laitetta ei koskaan pidä jättää ilman valvontaa, kun se on kytkettyyn verkkoon.
- ▶ VAROITUS: Irroita kädessä pidettävä laite johdosta ennen kuin peset sen vedessä.
- ▶ VAROITUS: Korjattavat osat pitää asentaa siten, että ne eivät putoa veteen.

- ▶ Pidä pistoke ja virtajohto poissa kuumien pintojen läheisyydestä.
- ▶ Huolehdi siitä, että pistoke ja virtajohto eivät pääse kastumaan.
- ▶ Älä kytke partakonetta verkkoon tai irrota sitä verkosta, jos kätesi ovat märät.
- ▶ Älä käytä laitetta, jos sen johto vaurioitunut. Uuden johdon voit hankkia kansainvälisistä huoltoliikkeistämme.
- ▶ Lataa, käytä ja säilytä laitetta 15°C – 35°C lämpötilassa.
- ▶ Irrota laite aina verkosta puhdistuksen ajaksi.
- ▶ Käytä ainoastaan laitteen mukana toimitettuja osia.
- ▶ Pidä laite poissa lasten ulottuvilta. Voi olla myös vaarallista antaa laite henkilöille, jotka ovat fyysisesti, sielullisesti tai henkisesti vammaisia tai joilla ei ole tarpeeksi kokemuksia ja tietoja laitteen käytöstä. Heistä vastuussa olevien henkilöiden on annettava varmat ohjeet tai heidän on valvottava laitteen käyttöä.



YMPÄRISTÖNSUOJELU

Tässä laitteessa on ympäristöstävällinen ladattava nikkeli-metallihybridiaakku. Älä hävitä laitetta tai akkua kotitalousjätteen mukana, sillä useimmissa maissa on tätä koskevia rajoituksia. Noudata keräystä ja hävitystä koskevia kansallisia ja paikallisia rajoituksia, jotka ovat voimassa omalla alueellasi. Jos sinun on poistettava akku laitteesta erillistä hävittämistä varten, katso kotelon avaamista koskevat ohjeet osasta „Akun poisto“.

◆ **VAROITUS:** Älä heitä paristopakkauksia tuleen tai riko niitä, sillä ne saattavat räjähtää tai päästää myrkyllisiä aineita ympäristöön.



Lisätietoja kierrätyksestä saat osoitteesta www.remington-europe.com



AKUN POISTO

Poista akku turvallista hävittämistä varten alla olevien ohjeiden mukaisesti:

- ▶ Käynnistä leikkuri ja käytä sen virta kokonaan loppuun.
- ▶ Irrota rajainpää.
- ▶ Irrota ruuvi. (KUVA F)
- ▶ Irrota moottorin pidike painamalla epäkeskoa voimakkaasti. (KUVA G)
- ▶ Irrota akun johto ja poista akku. (KUVA H)



HUOLTO JA TAKUU

Tämä tuote on tarkistettu ja sen on todettu olevan virheettömässä kunnossa. Annamme tälle tuotteelle takuun, joka kattaa kaikki viallisista materiaaleista tai valmistuksesta johtuvat mahdolliset viat. Takuu on voimassa 3 vuotta tuotteen ostopäivämäärästä. Mikäli tuote osoittautuu vialliseksi takuuajan puitteissa, korjaamme laitteen tai vaihdamme sen tai minkä tahansa sen osan veloituksetta uuteen ostotositetta vastaan. Tämä ei merkitse takuuajan pidentämistä.

Takuuasioissa voit soittaa asuinalueesi Remington®-huoltoon.

Takuu myönnetään muiden kuluttajille kuuluvien tavanomaisten lakisääteisten oikeuksien lisäksi.

Takuu on voimassa kaikissa maissa, joissa valtuutetut myyjät myyvät tuotteitamme.

Takuu ei koske ajopäitä, teräsäleikköjä ja ajoteriä, jotka ovat kulutusosia. Takuu ei myöskään korvaa onnettomuudesta tai virheellisestä käytöstä, tuotteen muuttamisesta ja teknisten ja/tai turvaohjeiden vastaisesta käytöstä tuotteelle aiheutuneita vahinkoja. Takuu raukeaa, jos tuote on purettu tai korjattu jonkun muun kuin valtuuttamamme huoltohenkilön toimesta.

PORTUGUÊS

Obrigado por ter escolhido a Remington®. Os nossos produtos são criados de acordo com os mais altos padrões de qualidade, funcionalidade e design. Esperamos que goste de usar o seu novo produto Remington®. Leia as instruções atentamente e guarde-as num local seguro para futura consulta.



ATENÇÃO

- ❖ Use este equipamento só para o fim indicado, conforme descrito neste manual. Não utilize outros acessórios não recomendados pela Remington®.
- ❖ Não use este produto se não estiver a funcionar correctamente, se tiver caído ou sido mergulhado em água ou estiver danificado.



DESCRIÇÃO

1. Interruptor On/Off (ligado/desligado)
2. Aparador de 38 mm
3. Acessório de barbear
4. Pente guia ajustável
5. Luz indicadora de carga
6. Adaptador para carregador USB
7. Protecção da cabeça



COMEÇAR

■ CARREGAR O SEU APARADOR DE BARBA PESSOAL

Antes de utilizar o aparador de barba pessoal pela primeira vez, carregue-o durante 14 a 16 horas.

- ▶ Assegure-se de que o produto está desligado.
- ▶ Ligue o adaptador de carregamento ao produto e, em seguida, à tomada de alimentação. O indicador de carga acende-se.
- ▶ Se não utilizar o produto durante longos períodos (2-3 meses), desligue-o da tomada de alimentação e guarde-o.

Para conservar as baterias, deixe-as descarregar totalmente de seis em seis meses e, em seguida, recarregue-as durante 14-16 horas.

PORTUGUÊS

■ CARREGAR ATRAVÉS DUMA TOMADA ELÉCTRICA NORMAL

- ▶ Assegure que a máquina está desligada.
- ▶ Ligue o adaptador de carregamento ao produto e depois à corrente eléctrica.
- ▶ Quando está a carregar o indicador LED ficará aceso.
- ▶ Para uma carga completa são necessárias 14~16 horas.

■ CARREGAR POR USB VIA PC

- ▶ Assegure que a máquina está desligada.
- ▶ Ligue o seu cabo USB à porta USB no PC.
- ▶ Ligue o cabo USB ao seu aparador de barba.
- ▶ Quando está a carregar o indicador LED ficará aceso.
- ▶ São necessárias 14~16 horas para uma carga completa.

■ USO COM FIO

- ▶ Ligue o adaptador de carga à máquina e depois à corrente eléctrica.
- ▶ Quando o fio está ligado à corrente, é visualizada no aparador de barba uma luz LED de carga.
- ◆ CUIDADO: O uso exclusivo de ligação à corrente eléctrica resultará numa redução da duração da bateria.
- ◆ AVISO: A máquina de cortar cabelo não pode funcionar no modo de ligação à corrente eléctrica enquanto estiver ligada a um PC através da porta USB.

■ USO SEM FIO

- ▶ Quando a máquina está ligada e completamente carregada, a mesma pode ser usada no modo de sem fio durante um período de até 40 minutos.



UTILIZAR O SEU KIT DE CORTE

■ ANTES DE COMEÇAR

Antes de começar a aparar, penteie sempre o cabelo facial com um pente fino.

■ PENTE MICRO AFINAÇÃO 0.5-5.5MM

O pente de micro afinação pode ser ajustado para lhe permitir um ajustamento de afinação de 0.2mm, rodando simplesmente a roda para afinação desejada. Gire a roda no sentido dos ponteiros do relógio para um comprimento mais comprido e no sentido contrário ao dos ponteiros do relógio para um comprimento mais curto.
O número da afinação aparecerá no indicador de posição de comprimento.

■ ENCAIXAR E RETIRAR O PENTE DE MICRO AFINAÇÃO 0.5-5.5 MM

- ▶ Com a lâmina de corte afastada de si, deslize o pente-guia até ao topo da lâmina da tesoura e pressione para colocar os pentes.
- ▶ Com a lâmina de corte afastada e virada para si, puxe cuidadosamente o pente-guia para longe da lâmina de corte.

PORTUGUÊS

■ APLICAR E REMOVER AS CABEÇAS

- ▶ Para aplicar ou remover as cabeças, prima o botão de libertação da cabeça em ambos os lados do aparelho.

■ PARA APARAR E DIMINUIR A BARBA/BIGODE (DIAGRAMA 1)

- ▶ Fixe o pente guia à lâmina de corte de 38 mm. Se estiver a cortar pela primeira vez, comece com a definição de comprimento de corte máximo.
- ▶ Ligue o aparelho.
- ▶ Coloque o topo achatado do pente contra a pele.
- ▶ Lentamente faça deslizar o aparador pela barba. Repita para as outras direcções caso necessário.
- ▶ Se o pêlo ficar acumulado no pente durante o processo de corte, desligue o aparador, puxe o pente para fora e escove.

■ CORTE DAS PATILHAS (DIAGRAMA 2)

- ▶ Segure o aparador de barba pessoal com a lâmina de corte de 38mm virada para si.
- ▶ Comece pela lateral e com as lâminas de corte pousada ligeiramente na sua pele, utilize movimentos para o canto da linha lateral para cortar nos locais desejados na zona do rosto.

■ UTILIZAR O ACESSÓRIO DE BARBEAR (DIAGRAMA 3)

- ▶ Coloque a máquina de barbear.
- ▶ Use movimentos curtos e bem controlados. Com a outra mão, estique a pele. Desta forma, os pêlos ficam levantados tornando o barbear mais fácil.

◆ **NOTA:** Apare sempre os pêlos da face antes de barbear.

👉 Sugestões para os melhores resultados

- ▶ Os pêlos da barba, bigode e das patilhas devem estar secos.
- ▶ Evite usar loções antes de usar o aparador.



CUIDADOS COM O APARADOR DE BARBA

LIMPEZA E MANUTENÇÃO DO APARADOR DE BARBA

■ APÓS CADA UTILIZAÇÃO

1. Desligue o aparelho.
2. Escove suavemente os pêlos restantes para fora do pente-guia e da lâmina de aparar.

■ PRECAUÇÕES DE LIMPEZA

- ▶ Apenas use o óleo de grau suave fornecido ou óleo de máquina de costura nas lâminas.
- ▶ Não use detergentes abrasivos ou corrosivos no aparelho ou nas lâminas.
- ▶ Não submerja o aparador na água pois irá resultar em danos.

◆ **NOTA:** Limpe a cabeça da máquina de barbear/aparador apenas com água corrente. Não lave todo o aparelho pois poderá danificá-lo.

PORTUGUÊS

■ ARMAZENAMENTO

- ▶ Guarde sempre este dispositivo e fio numa área livre de humidade. Não o exponha a temperaturas que excedam os 140°F (60°C).
- ▶ Não enrole o fio do adaptador de carga em volta do dispositivo.

■ LIMPEZA

- ▶ Certifique-se que a máquina de barbear está desligada e que o fio não está ligado à tomada.
- ▶ Solte a cabeça da máquina do corpo da mesma. (DIAGRAMA A)
- ▶ Gentilmente bata a cabeça da barbedora numa superfície plana para retirar os pêlos e limpe com a escova que é fornecida. (DIAGRAMA B)
- ▶ Nunca utilize a escova de limpeza nas lâminas, pois podem ocorrer danos.
- ▶ Feche a unidade de corte.
- ▶ Regularmente, coloque uma gota de lubrificante na estrutura/cabeça de corte.

■ SUBSTITUIÇÃO DAS LÂMINAS E APARADORES

Para garantir um desempenho da mais alta qualidade, recomendamos a substituição regular da(s) lâmina(s) e aparador(es).

Sinais de que a(s) lâmina(s) e o(s) aparador(es) necessitam de ser substituídos:

1. Irritação: À medida que as lâminas se desgastam, pode sentir irritação cutânea.
2. Puxões: À medida que os aparadores se desgastam, o seu barbear pode não ser tão perfeito e pode sentir o aparador a puxar-lhe os pêlos.
3. Desgaste: Poderá notar que as lâminas desgastaram as protecções.

■ SUBSTITUIR A LÂMINA

- ▶ Retire o conjunto da cabeça de corte, premindo os botões em ambos os lados da máquina de barbear. (DIAGRAMA A).
- ▶ Insira a unha entre a parte lateral do painel e o conjunto da cabeça. Puxe para fora das ranhuras. (DIAGRAMA C)
- ▶ Para voltar a montar, faça deslizar a lâmina para a cabeça de corte e encaixe até ouvir um clique. Segure a lâmina apenas pela estrutura de plástico para evitar ferimentos. (DIAGRAMA D)

■ SUBSTITUIR OS APARADORES

- ▶ Retire o conjunto da cabeça conforme indicado. (DIAGRAMA A)
- ▶ Segure o aparador entre o polegar e o indicador e puxe para cima. (DIAGRAMA E)
- ▶ Encaixe o novo aparador na ponta do oscilador.
- ◆ Nota: Não prima as extremidades do aparador, pois pode causar danos. (DIAGRAMA E)

Modelo de lâmina e acessório de corte de substituição disponível: SP410



INSTRUÇÕES DE SEGURANÇA IMPORTANTES

AVISO – PARA REDUZIR O RISCO DE QUEIMADURAS, CHOQUE ELÉCTRICO, INCÊNDIO OU FERIMENTOS

- ▶ Mantenha a ficha e o fio afastados de superfícies aquecidas.
- ▶ **ATENÇÃO:** Remova a parte que segura com a mão do fio de alimentação antes de limpar o aparelho na água.
- ▶ **ATENÇÃO:** Os componentes que tem de estar fixos têm de estar correctamente colocados no aparelho para que não caiam à água.
- ▶ Certifique-se de que a ficha e o fio não ficam molhados.
- ▶ Não ligue nem desligue o acessório de barbear à tomada de alimentação com as mãos molhadas.
- ▶ Não utilize o produto quando o fio estiver danificado. Pode ser obtido um fio de substituição nos serviços de assistência autorizados internacionais.
- ▶ Carregue, utilize e guarde o produto a uma temperatura entre 15°C e 35°C.
- ▶ Desligue sempre o aparador da corrente quando efectuar a limpeza.
- ▶ Utilize apenas as peças fornecidas com o dispositivo.
- ▶ Mantenha este produto fora do alcance das crianças. A utilização deste aparelho por pessoas com capacidades físicas, sensoriais ou mentais reduzidas ou falta de experiência e conhecimento pode originar perigos. Os responsáveis pela segurança dessas pessoas devem fornecer instruções explícitas às mesmas ou supervisionar a utilização do aparelho.



PROTEGER O AMBIENTE

Este aparelho contém uma bateria de níquel metal híbrido recarregável e amiga do ambiente. Não coloque o aparelho ou a bateria no lixo doméstico de acordo com as restrições existentes em muitos países. Adira às normas nacionais ou locais para a recolha e condicionamento que se aplicam à sua localização específica. No caso de ter necessidade em remover a bateria do aparelho para disposição separada, as instruções encontram-se na secção "Remoção da Bateria" onde indica como abrir o aparelho.

- ◆ **ATENÇÃO:** Não queime nem danifique as baterias, pois podem rebentar ou libertar materiais tóxicos.



Para mais informações sobre reciclagem, ver nosso site www.remington-europe.com

PORTUGUÊS



REMOÇÃO DA BATERIA

Para remover a bateria para disposição segura, por favor siga as instruções abaixo:

- ▶ Ligue o aparador e descarregue toda a energia restante.
- ▶ Remova a cabeça de aparar.
- ▶ Remova o parafuso. (DIAGRAMA F)
- ▶ Remova a braçadeira do motor exercendo uma forte pressão. (DIAGRAMA G)
- ▶ Desligue o fio da bateria e retire-a. (DIAGRAMA H)



ASSISTÊNCIA TÉCNICA E GARANTIA

Este produto foi testado e não contém quaisquer defeitos. Este produto possui uma garantia contra quaisquer defeitos devidos a material ou mão-de-obra defeituosos para um período de 3 anos a partir da data original de compra pelo consumidor.

Se o produto apresentar falhas dentro do período de garantia, procederemos à reparação dessas falhas ou à substituição do produto ou de qualquer peça do mesmo sem qualquer custo, desde que seja apresentada a prova de compra. Isto não significa o alargamento do período de garantia.

No caso de ser necessário utilizar a garantia, contacte o Serviço de Assistência Remington® da sua área.

Esta garantia é oferecida para além dos direitos normais legais dos consumidores.

A garantia será válida em todos os países em que o produto tenha sido vendido através de um representante autorizado.

Esta garantia não inclui as lâminas pois são partes consumíveis. Os danos provocados ao produto por acidente ou utilização incorrecta, utilização abusiva, alteração ao produto ou utilização inconsistente com as instruções técnicas e/ou de segurança necessárias não estão também ao abrigo da garantia. Esta garantia não se aplicará se o produto tiver sido desmontado ou reparado por uma pessoa não autorizada pela Remington®.

SLOVENČINA

Ďakujeme, že ste si kúpili výrobok spoločnosti Remington®. Naše výrobky sú navrhnuté tak, aby spĺňali najvyššie štandardy kvality, funkčnosti a dizajnu. Dúfame, že tento výrobok značky Remington® sa vám bude dobre používať. Pozorne si prečítajte návod na použitie a uschovajte si ho pre budúcu potrebu.



UPOZORNENIE

- ◆ Tento prístroj používajte len na účely, pre ktoré je určený, a podľa tohto návodu. Nepoužívajte nadstavce, ktoré spoločnosť Remington® neodporúča.
- ◆ Nepoužívajte tento výrobok, ak nefunguje správne, spadol na zem, je poškodený alebo spadol do vody.



OPIS

1. Tlačidlo Zapnúť/Vypnúť
2. 38 mm orezávač
3. Pripojenie holiaceho strojka
4. Nastaviteľný vodiaci hrebeň
5. Svetelná kontrolka nabíjania
6. USB nabíjací adaptér
7. Ochrana hlavy



ZAČÍNAME

■ NABÍJANIE OSOBNÉHO ZASTRIHOVAČA

Pred prvým použitím osobného zastrihovača ho dajte nabiť na 14 – 16 hodín.

- ▶ Uistite sa, že prístroj je vypnutý.
- ▶ Zapojte nabíjací adaptér do výrobku a potom do siete. Indikátor nabíjania sa rozsvieti.
- ▶ Ak nebude výrobok používaný dlhší čas (2 až 3 mesiace), odpojte ho zo siete a uložte ho.

Aby sa neznižila životnosť batérií, raz za šesť mesiacov ich úplne vybite a potom nabíjajte 14 – 16 hodín.

GB
D
NL
F
E
I
DK
S
FIN
P
SK
CZ
PL
HUN
RU
TR
RO
GR
SL
HRV
SRB
AE

SLOVENČINA

■ NABÍJANIE CEZ ŠTANDARDNÚ ELEKTRICKÚ ZÁSUVKU

- ▶ Uistite sa, či je strojček vypnutý.
- ▶ Nabíjaci adaptér zapojte do strojčeka a potom do elektrickej zásuvky.
- ▶ Počas nabíjania bude svietiť červená kontrolka.
- ▶ Na úplné nabitie sa batéria musí nabíjať po dobu 14 až 16 hodín.

■ NABÍJANIE CEZ USB KONEKTOR V PC

- ▶ Uistite sa, či je strojček vypnutý.
- ▶ Zapojte USB kábel do USB portu v počítači.
- ▶ USB kábel zapojte do zastrihovača na bradu.
- ▶ Počas nabíjania bude svietiť červená kontrolka.
- ▶ Na úplné nabitie sa batéria musí nabíjať po dobu 14 až 16 hodín.

■ POUŽITIE S KÁBLOM

- ▶ Nabíjaci adaptér zapojte do strojčeka a potom do elektrickej zásuvky.
- ▶ Keď je napájacia šnúra zapojená do elektrickej zásuvky, na zastrihovači na bradu bude svietiť červená kontrolka.
- ◆ **UPOZORNENIE:** Časté používanie strojčeka pripojeného do siete môže mať za následok zníženie životnosti batérie.
- ◆ **UPOZORNENIE:** Tento zastrihovač vlasov sa nesmie používať so zapojenou napájacou šnúrou, keď je pripojený do počítača cez USB port.

■ POUŽITIE PRI NAPÁJANÍ Z BATÉRIE

- ▶ Keď je strojček zapnutý a plne nabitý, pri napájaní z batérie sa môže používať až 40 minút.



NÁVOD NA POUŽITIE

■ KÝM ZAČNETE

Chĺpky na tvári si pred zastrihnutím vždy najprv prečešte jemným hrebeňom.

■ MIKRO NASTAVOVACÍ HREBEŇ 0,5 až 5,5 MM

Mikro nastavovací hrebeň 0,5 až 5,5 mm sa môže nastaviť na strihaciu dĺžku 0,2 mm jednoducho otočením gombíka na požadované nastavenie. Gombík otočte doprava, ak potrebujete väčšiu dĺžku, a doľava, ak potrebujete kratšiu dĺžku.

Číslo nastavenia sa objaví na polohovom indikátore dĺžky.

■ PRIPOJENIE A ODPOJENIE MIKRO NASTAVOVACIEHO HREBEŇA 0,5 AŽ 5,5 MM

- ▶ So strihacou lištou smerujúcou od seba nasuňte vodiaci hrebeň na čepeľ strihacej lišty, kým nezapadne do správnej polohy.
- ▶ So strihacou lištou smerujúcou od seba opatrne vytlačte vodiaci hrebeň zo strihacej lišty.

■ PRIPOJENIE A ODPOJENIE HLÁV

- ▶ Ak chcete pripojiť alebo odpojiť hlavy, stlačte tlačítko na uvoľnenie hlavy na oboch stranách výrobnku.

■ PRERIEDENIE A ZÚŽENIE BRADY/FÚZOV (OBRÁZOK 1)

- ▶ Nasadte vodiaci hrebeň na 38-milimetrovú strihaciu lištu. Ak zastrihujete po prvý raz, začnite s maximálnou dĺžkou chlpy.
- ▶ Zapnite jednotku.
- ▶ Priložte plochú hornú stranu strihacieho hrebeňa k pokožke.
- ▶ Osobným zastrihovačom pomaly prejdite bradou alebo fúzmi. Pohyb podľa potreby opakujte v rôznych smeroch.
- ▶ Ak sa počas tohto procesu nahromadia v zastrihovači chlpy, vypnite jednotku, vytiahnite z nej hrebeň a vyčistite ho kefkou.

■ ZASTRIHNUTIE BOKOMBRÁD (OBRÁZOK 2)

- ▶ Držte zastrihovač s nasadenou 38-milimetrovou strihacou lištou smerom k sebe.
- ▶ Začnite s povrchom bokombrady. Potom strihaciu lištu jemne oprite o pokožku a pohybmi smerom k okraju bokombrady ju zastrihnite na požadovanú dĺžku alebo vytvarujte do požadovaného smeru.

■ POUŽITIE NADSTAVCA NA HOLENIE (OBRÁZOK 3)

- ▶ Nasadenie nadstavca na holenie.
- ▶ Používajte krátke, dobre ovladateľné pohyby. Voľnou rukou si napnite pokožku. Chĺpky sa vzpriamia a holenie bude jednoduchšie.

◆ **POZNÁMKA:** Vždy najprv pred holením orežte chĺpky na tvári.

👉 **Tipy pre najlepšie výsledky**

- ▶ Brada, fúzy a bokombrady by mali byť suché.
- ▶ Pred zastrihovaním nepoužívajte pleťové vody.



STAROSTLIVOSŤ O OSOBNÝ ZASTRIHOVAČ

ČISTENIE A ÚDRŽBA OSOBNÉHO ZASTRIHOVAČA

■ PO KAŽDOM POUŽITÍ

1. Vypnite osobný zastrihovač.
2. Jemne okefujte vodiaci hrebeň a strihaciu lištu, aby ste z nich odstránili chlpy.

■ UPOZORNENIA TÝKAJÚCE SA ČISTENIA

- ▶ Na lišty používajte len jemný olej, ktorý je súčasťou dodávky, alebo olej do šijacích strojov.
- ▶ Jednotky alebo ich lišty nečistite prenikavými alebo žieravými čistiacimi prostriedkami.
- ▶ Neponárajte prístroj do vody, spôsobilo by to jeho poškodenie.

SLOVENČINA

- ◆ **POZNÁMKA:** Hlavu holiaceho strojička/zastrihávača opláchnite iba pod tekúcou vodou. Neumývajte celý výrobok, lebo by to mohlo viesť k poškodeniu.

SKLADOVANIE

- ▶ Tento prístroj a sieťový kábel držte vždy na suchom mieste. Nedržte prístroj tam, kde je teplota vyššia než 60 °C (140 °F).
- ▶ Neobtáčajte sieťový kábel nabíjacieho adaptéra okolo prístroja.

ČISTENIE

- ▶ Uistite sa, že holiaci strojiček je vypnutý a odpojený z elektrickej siete.
- ▶ Uvoľnite holiacu hlavu z tela holiaceho strojička. (OBRÁZOK A)
- ▶ jemne poklopte hlavou strojička po rovnej ploche, aby z nej vypadli kúsky chĺpkov, a vyčistite ju dodanou kefkou. (OBRÁZOK B)
- ▶ Nikdy nečistite planžety čistiacou kefkou, pretože by ste ich mohli poškodiť.
- ▶ Zatvorte holiacu jednotku.
- ▶ V pravidelných intervaloch kvapnite na holiaci rám/hlavu kvapku mazacieho oleja.

VÝMENA PLANŽIET A STRIHAČOV

V záujme neustáleho vysokokvalitného výkonu holiaceho strojička odporúčame pravidelne vymieňať planžety a strihače.

Kedy treba planžety a strihače vymeniť:

1. Podráždenie pokožky – opotrebované planžety môžu spôsobiť podráždenie pokožky.
2. Šklbanie chĺpkov – opotrebované strihače môžu šklbať chĺpky, takže holenie nie je veľmi tesné a hladké.
3. Zodraté planžety – strihače prenikajú cez planžety.

VÝMENA PLANŽETY

- ▶ Vyberte puzdro s holiacou hlavou z holiaceho strojička stlačením tlačidiel na oboch stranách holiaceho strojička. (OBRÁZOK A)
- ▶ Vsuňte konček nechtu medzi bočnú stranu holiacej planžety a puzdro holiacej hlavy a vytiahnite ju z drážok. (OBRÁZOK C)
- ▶ Ak planžetu chcete založiť späť, vsuňte ju do holiacej hlavy, kým nedosadne do svojej pozície. Planžetu držte len za plastový rám, aby ste ju nepoškodili. (OBRÁZOK D)

VÝMENA STRIHAČOV

- ▶ Vyberte puzdro s holiacou hlavou so strojička podľa znázornenia na obrázku. (OBRÁZOK A)
- ▶ Uchopte strihač medzi palec a ukazovák a vytiahnite ho hore. (OBRÁZOK E)
- ▶ Do vrchnej časti oscilačného hrotu zasuňte nový strihač.
- ◆ **Poznámka:** Netlačte na konce strihača, pretože by ste ho tým mohli poškodiť. (OBRÁZOK E)

K dostaniu je náhradná planžeta a nože: SP410



DÔLEŽITÉ BEZPEČNOSTNÉ POKYNY

UPOZORNENIE – ZNIŽOVANIE RIZIKA POPÁLENÍ, SMRTI SPÔSOBENEJ ELEKTRICKÝM PRÚDOM, POŽIARU ALEBO ZRANENIA OSÔB:

- ▶ Nikdy nenechávajte prístroj bez dozoru, keď je zapojený do elektrickej siete.
- ▶ POZOR: Pred čistením vodou odpojte držadlo od napájacieho káblu.
- ▶ POZOR: Odmateľné časti musia byť pevne pripojené k prístroju, aby nespadli do vody.
- ▶ Sieťový kábel a zástrčku nedržte na vyhríevaných povrchoch.
- ▶ Zabezpečte, aby sieťový kábel a zástrčka neboli mokré.
- ▶ Nezapájajte alebo neodpájajte výrobok z elektrickej siete mokrymi rukami.
- ▶ Nepoužívajte výrobok s poškodeným sieťovým káblom. Náhradný sieťový kábel môžete získať cez naše medzinárodné centrá služieb.
- ▶ Odporúčaná teplota pre nabíjanie, používanie a skladovanie tohto výrobku je 15 – 35 °C
- ▶ Pred čistením prístroja ho vždy odpojte z elektrickej siete.
- ▶ Používajte iba súčasti dodané s prístrojom.
- ▶ Tento výrobok uchovávajte mimo dosahu detí. Používanie tohto prístroja osobami so zníženými fyzickými, zmyslovými alebo mentálnymi schopnosťami alebo s nedostatkom skúseností a vedomostí môže byť príčinou ohrozenia. Osoby zodpovedné za ich bezpečnosť by im mali poskytnúť výslovné pokyny alebo dohliadnuť na používanie prístroja.



OCHRANA ŽIVOTNÉHO PROSTREDIA

Tento prístroj obsahuje dobíjateľnú niko-kovovo-hydridovú batériu, ktorá nezaťažuje životné prostredie. Nevyhadzujte prístroj, ani batériu do komunálneho odpadu, keďže vo väčšine krajín sa na to vzťahujú obmedzenia. Dodržujte platné celoštátne alebo miestne predpisy týkajúce sa zberu a likvidácie. In musíte vybrať batériu z prístroja kvôli jej osobitnej likvidácii, pozrite si inštrukcie v časti „Vybratie batérie“ týkajúce sa otvorenia puzdra.

◆ **UPOZORNENIE:** Batérie nevhadzujte do ohňa, ani ich neničte, pretože môžu vybuchnúť alebo uvoľniť toxické materiály.



Ďalšie informácie o recyklácii nájdete na www.remington-europe.com



VYBRATIE BATÉRIE

Ak chcete vybrať batériu pre jej bezpečnú likvidáciu, postupujte podľa týchto inštrukcií:

- ▶ Zapnite osobný zastrihovač a úplne vybite batériu.
- ▶ Vyberte hlavu zastrihovača.
- ▶ Odmontujte skrutku. (OBRÁZOK F)
- ▶ Vyberte konzolu motorčeka silnejším zatlačením na výstredník. (OBRÁZOK G)
- ▶ Odpojte drôt batérie a vyberte batériu. (OBRÁZOK H)



SERVIS A ZÁRUKA

Tento výrobok bol skontrolovaný a neobsahuje žiadne chyby. Poskytujeme naň 3-ročnú záruku na akékoľvek chyby vzniknuté v dôsledku chybného materiálu alebo spracovania, platnú od dátumu zakúpenia zákazníkom. Ak sa výrobok počas záručnej doby pokazí, bezplatne ho opravíme, vymeníme akúkoľvek jeho súčasť alebo aj celý výrobok, za predpokladu, že existuje dôkaz o jeho zakúpení. Toto však neznamená, že sa predlži záručná doba opraveného alebo vymeneného výrobku.

V prípade reklamácie jednoducho zavolajte servisné stredisko Remington® vo svojom regióne.

Ide o záruku mimo bežných zákonných práv zákazníkov.

Táto záruka platí vo všetkých krajinách, v ktorých náš výrobok predávajú autorizovaní dileri.

Táto záruka sa nevzťahuje na holiace a strihače, čo sú súčasti spotrebného charakteru. Nevzťahuje sa ani na škody výrobku, ktoré vznikli ako dôsledok nehody alebo nesprávneho používania, poškodzovania, zmeny výrobku alebo používania v protiklade s nevyhnutnými technickými alebo bezpečnostnými inštrukciami. Záruku nemožno uplatniť, ak výrobok rozbrola alebo opravovala osoba, ktorá nemá našu autorizáciu.

Děkujeme, že jste si vybrali Remington®. Naše výrobky jsou navrženy tak, aby splňovaly ty nejvyšší standardy kvality, funkčnosti a vzhledu. Doufáme, že budete svůj nový výrobek Remington® rádi používat. Pečlivě si, prosím, přečtěte návod k použití a dobře jej uschovejte, abyste se k němu mohli v budoucnu vrátit.



POZOR

- ❖ Používejte tento přístroj pouze k účelu, který je popsán v této příručce. Nepoužívejte jiné příslušenství než to, které doporučuje Remington®.
- ❖ Tento výrobek nepoužívejte, pokud nefunguje správně, spadl na zem, poškodil se, či pokud spadl do vody.



POPIS

1. Vypínač
2. 38 mm ořezávač
3. Připojení holícího strojeku
4. Nastavitelný vodící hřeben
5. Kontrolka nabíjení
6. Nabíjecí adaptér USB
7. Ochrana hlavy



ZAČÍNÁME

■ NAPÁJENÍ OSOBNÍHO STROJKU NA ÚPRAVU VZHLEDU

Před prvním použitím strojek nabíjejte po dobu 14-16 hodin.

- ▶ Ujistěte se, že je výrobek vypnutý.
- ▶ Zapojte nabíjecí adaptér do výrobku a poté do sítě. Indikátor nabíjení se rozsvítí.
- ▶ Nebude-li výrobek používán delší dobu (2 až 3 měsíce), odpojte ho ze sítě a uložte ho.

K zachování životnosti baterií je každých šest měsíců nechte úplně vybit a potom znovu nabíjejte po dobu 14-16 hodin.

NABÍJENÍ POMOCÍ STANDARDNÍ ELEKTRICKÉ ZÁSUVKY

- ▶ Ujistěte se, že je produkt vypnutý.
- ▶ Připojte nabíjecí adaptér k produktu a poté ho zapojte do sítě.
- ▶ Během nabíjení svítí LED kontrolka.
- ▶ Nechejte nabíjet 14-16 hodin pro kompletní nabití.

USB NABÍJENÍ PŘES PC

- ▶ Ujistěte se, že je produkt vypnutý.
- ▶ Připojte Váš USB drát do USB zdířky na počítači.
- ▶ Připojte USB drát do Vašeho strojku na vousy.
- ▶ Během nabíjení svítí LED kontrolka.
- ▶ Nechejte nabíjet 14-16 hodin pro kompletní nabití.

POUŽITÍ S KABELM

- ▶ Připojte nabíjecí adaptér k produktu a pak jej zapojte do sítě.
- ▶ Když je šňůra zapojená do sítě, objeví se na strojku na vousy LED kontrolka.
- ◆ **UPOZORNĚNÍ:** stálé zapojení strojku do sítě při jeho používání způsobí zkrácení životnosti baterie.
- ◆ **VAROVÁNÍ:** strojek na vlasý nelze používat v připojeném stavu, zatímco je připojen k počítači přes USB zdířku.

BEZKABELOVÉ POUŽITÍ

- ▶ Když je jednotka zapnutá a plně nabitá, lze produkt používat bez kabelu až 40 minut.



NÁVOD K POUŽITÍ

NEŽ ZAČNETE

Než začnete zastříhovat, vždy si vousy nebo chloupky na obličejí pročešte jemným hřebemem.

0,5-5,5MM MIKRONASTAVENÍ HŘEBENU

Mikronastavitelný hřeben 0,5-5,5mm může být přizpůsoben nastavení 0,2mm jednoduchým otočením kolečka do požadované polohy nastavení. Otočte kolečkem po směru hodinových ručiček pro delší délku a a proti směru hodinových ručiček pro kratší délku.

Číslo nastavení se objeví na indikátoru pozice délky.

PŘIPOJENÍ A ODPOJENÍ MIKRONASTAVITELNÉHO HŘEBENU 0,5-5,5MM

- ▶ Držte zastříhávací čepel tak, aby směřovala od vás, nasuňte vodící hřeben na konec čepele otočením kolečka do požadované polohy nastavení. Otočte kolečkem po směru hodinových ručiček pro delší délku a a proti směru hodinových ručiček pro kratší délku.
- ▶ Držte zastříhávací čepel tak, aby směřovala od vás, opatrně vysuňte vodící hřeben ze zastříhávací čepele.

PŘIPOJENÍ A ODPOJENÍ HLAVY

- ▶ Chcete-li připojit nebo odpojit hlavu, stlačte tlačítko na uvolnění hlavy na obou stranách výrobku.

■ ZTENČENÍ A ZEŠPIČATĚNÍ BRADKY/KNÍRU (OBRÁZEK 1)

- ▶ Nasaďte vodící hřeben na čepel zastříhovače šířky 38 mm. Při prvním zastříhování nastavte největší délku.
- ▶ Zapněte přístroj.
- ▶ Položte plochý konec hřebenového nástavce na pokožku.
- ▶ Pomalu pohybujte strojkem vlasy. Opakujte v různých směrech dle potřeby.
- ▶ Pokud dojde během stříhání k zanesení hřebene zastříhovače vlasy, vypněte zastříhovač, sejměte hřebenový nástavec a očistěte ho kartáčkem a opláchněte.

■ ZASTŘIHÁVÁNÍ OKRAJE KOTLET (OBRÁZEK 2)

- ▶ Držte strojek tak, aby čepel šířky 38 mm směřovala k vám.
- ▶ Začněte u okraje kotlet, čepel zastříhovače lehce přiložte k pokožce a pomocí pohybů směrem k okrajům kotlet zastříhnete příslušná místa v oblasti obličej.

■ POUŽITÍ HOLICÍHO STROJKU (OBRÁZEK 3)

- ▶ Připojte holicí nástavec.
- ▶ Používejte krátké, dobře ovladatelné pohyby. Volnou rukou napněte kůži. Tím se vousy vzpřími a bude snadnější je oholit.

◆ **POZNÁMKA:** Vždy nejdříve před holením zastříhnete chloupky na tváři.

👉 Jak dosáhnout nejlepších výsledků

- ▶ Bradka, knír a kotlety by měly být suché.
- ▶ Před použitím strojeku nenanášejte žádné kosmetické přípravky.



PÉČE O STROJEK NA ÚPRAVU VZHLEDU

ČIŠTĚNÍ A ÚDRŽBA OSOBNÍHO STROJKU NA ÚPRAVU VZHLEDU

■ PO KAŽDÉM POUŽITÍ

1. Strojek vypněte.
2. Ulpělé vousy z vodícího hřebene a zastříhovací čepele jemně vykartáčujte.

■ UPOZORNĚNÍ PŘED ZAČÁTKEM ČIŠTĚNÍ

- ▶ Používejte pouze přiložený lehký olej nebo jiný vhodný olej, například olej do sáčků strojů.
- ▶ Na jednotku ani břity nepoužívejte drsné nebo korozivní čisticí prostředky.
- ▶ Neponořujte do vody, aby nedošlo k poškození přístroje.

◆ **POZNÁMKA:** Opláchněte pod tekoucí vodou pouze hlavu holicího strojeku/zastříhávače. Neumývejte celý výrobek, protože by to mohlo vést k poškození výrobku.

■ SKLADOVÁNÍ

- ▶ Tento přístroj a přírodní šňůru vždy skladujte na suchém místě. Neskladujte při teplotách nad 60 °C.
- ▶ Neomotávejte šňůru nabíjecího adaptéru okolo přístroje.

■ ČIŠTĚNÍ

- ▶ Ujistěte se, že je holicí strojek vypnutý a odpojený ze zásuvky.
- ▶ Sejměte hlavu z těla strojku. (OBRÁZEK A)
- ▶ Holicí hlavou lehce poklepejte na rovnou podložku, aby se odstranily kousky vousů, a vyčistěte ji přiloženým kartáčkem. (OBRÁZEK B)
- ▶ Nikdy nepoužívejte čisticí kartáček na planžety, neboť by je mohl poškodit.
- ▶ Zavřete holicí jednotku.
- ▶ Do holicího rámečku/hlavy pravidelně kápněte kapku maziva.

■ VÝMĚNA PLANŽET A BŘITŮ

K zajištění trvalé nejvyšší kvality funkce strojku Vám doporučujeme pravidelně vyměňovat planžety a břity.

Jak poznáte, že je potřeba vyměnit planžety a břity:

1. Podráždění: Když se planžeta opotřebuje, může dojít k podráždění pokožky.
2. Tahání: Když se břity opotřebují, může být oholení méně hladké a můžete cítit, že vás strojek tahá za vousy.
3. Prodření: Všimnete si, že břity prodřely planžety.

■ VÝMĚNA PLANŽET

- ▶ Sejměte blok hlavy stisknutím tlačítek na obou stranách strojku. (OBRÁZEK A)
- ▶ Vsuňte nehet mezi stranu planžety a hlavu. Vytáhněte ji z drážek. (OBRÁZEK C)
- ▶ Pro opětovné složení zasuněte planžetu do holicí hlavy, dokud nezaklapne ve správné poloze. Aby se předešlo poškození, držte planžetu pouze za plastový rámeček. (OBRÁZEK D)

■ VÝMĚNA BŘITŮ

- ▶ Sejměte hlavu strojku, jak je znázorněno na obrázku. (OBRÁZEK A)
- ▶ Uchopte břit palcem a ukazováčkem a vytáhněte jej nahoru. (OBRÁZEK E)
- ▶ Nový břit zatlačte do oscilátoru, až zaskočí.
- ◆ Poznámka: Na konce břitu netlačte, neboť to může způsobit poškození. (OBRÁZEK E)

K dostání je náhradní planžeta a nože: SP410



DŮLEŽITÉ BEZPEČNOSTNÍ POKYNY

VÝSTRAHA – OMEZTE NEBEZPEČÍ POPÁLENÍ, ZASAŽENÍ ELEKTRICKÝM PROUDEM, POŽÁRU NEBO ZRANĚNÍ OSOB

- ▶ Přístroj zapojený do zásuvky nikdy nenechávejte bez dozoru.
- ▶ POZOR: Před čištěním vodou odpojte držadlo od přírodního kabelu.
- ▶ POZOR: Odnímatelné části musí být pevně připojeny k přístroji, aby nespadly do vody.
- ▶ Napájecí šňůra a zástrčku chraňte před stykem s horkými povrchy.
- ▶ Dejte pozor, aby se napájecí šňůra a zástrčka nenamočily.
- ▶ Holicí strojek nezapojujte do zásuvky ani jej z ní nevytahujte mokřima rukama.
- ▶ Pokud je napájecí šňůra poškozena, výrobek nepoužívejte. Náhradní šňůru lze zakoupit prostřednictvím našich mezinárodních servisních center.
- ▶ Výrobek nabíjejte, používejte a skladujte při teplotě mezi 15°C a 35°C.

- ▶ Když přístroj čistíte, vždy jej odpojte od sítě.
- ▶ Používejte pouze ty součásti, které byly dodány s přístrojem.
- ▶ Udržujte tento výrobek mimo dosah dětí. Používání tohoto zařízení osobami se sníženými fyzickými, senzorickými či mentálními schopnostmi nebo nedostatečnou zkušeností a znalostmi může vést ke vzniku nebezpečných situací. Osoby zodpovědné za jejich bezpečnost by měly poskytnout explicitní pokyny nebo na používání zařízení dohlížet.



OCHRANA ŽIVOTNÍHO PROSTŘEDÍ

Přístroj obsahuje Ni-MH baterii, která nezatěžuje životní prostředí. Neodhazujte přístroj ani články do domovního odpadu, protože je to ve většině zemí zakázáno. Dodržujte národní a místní předpisy pro sběr a likvidaci platné v místě, kde se zdržujete. V případě, že chcete baterii vyjmout z přístroje a odděleně ji zlikvidovat, postupujte podle pokynů k vyjmutí baterií v kapitole „Vyjímání baterie“.

- ◆ **POZOR:** Napájecí články nevhazujte do ohně a nepoškozujte je, protože mohou explodovat nebo se z nich mohou uvolnit jedovaté látky.



Pro další informace ohledně recyklace se obraťte na www.remington-europe.com



VYJÍMÁNÍ BATERIE

Chcete-li baterii vyjmout a bezpečně ji zlikvidovat, postupujte podle následujících pokynů:

- ▶ Zapněte strojek a nechte ho běžet do úplného vybití baterie.
- ▶ Sundejte hlavu zastříhovače.
- ▶ Odšroubujte šroubek. (OBRÁZEK F)
- ▶ Sejměte svorku motoru tlakem na výstředník. (OBRÁZEK G)
- ▶ Odpojte dráty baterie a baterii vyjměte. (OBRÁZEK H)

ČESKY

➡ SERVIS A ZÁRUČNÍ LHŮTA

Tento strojek prošel kontrolou a je bez závady. Poskytujeme na něj záruku v případě výskytu závad způsobených vadným materiálem nebo chybou zpracování na dobu 3 let od data prodeje. Pokud se strojek porouchá v záruční době, opravíme vám jej zdarma nebo jej vyměníme buďto v celku, nebo jeho částí, pokud se prokážete dokladem o zaplacení. To však neznamená prodloužení záruční lhůty.

V případě poruchy v záruční době se spojte se servisním střediskem firmy Remington® v místě Vašeho bydliště.

Tato záruka je poskytována nad rámec obvyklých zákonných práv zákazníka.

Záruka je poskytována ve všech zemích, kde byl náš výrobek zakoupen od autorizovaného prodejce.

Tato záruka se nevztahuje na čepele, které jsou spotřební části. Tato záruka také nezahrnuje poškození výrobku způsobené nehodou nebo chybným použitím, zneužitím, změnou konstrukce výrobku nebo používáním v rozporu s nutnými technickými resp. bezpečnostními požadavky. Tato záruka nezahrnuje případ, kdy byl výrobek rozebrán či opraven neoprávněnou osobou.

Dziękujemy za wybranie produktu Remington®. Nasze produkty są zaprojektowane tak, by spełniać najwyższe normy jakości, funkcjonalności i estetyki. Mamy nadzieję, że korzystanie z nowego produktu firmy Remington® przyniesie Ci wiele satysfakcji. Prosimy o uważne przeczytanie instrukcji obsługi i zachowanie jej na przyszłość.

UWAGA

- ◆ Stosować urządzenie wyłącznie zgodnie z przeznaczeniem opisanym w niniejszej instrukcji. Nie stosować końcówek niezalecanych przez firmę Remington®.
- ◆ Nie korzystać z produktu, jeżeli nie działa prawidłowo, jeżeli został upuszczony, uszkodzony lub wpadł do wody.

OPIS

1. Włącznik-wyłącznik
2. Trymer 38 mm
3. Nakładka do golarki
4. Grzebień z regulowaną prowadnicą
5. Kontrolka ładowania
6. Zasilacz do ładowania przez USB
7. Osłona na głowicę

JAK ZACZAĆ

■ **ŁADOWANIE ZESTAWU DO PIELĘGNACJI OSOBISTEJ**
Przed pierwszym użyciem, urządzenie należy ładować przez 14-16 godzin.

- ▶ Upewnij się, że maszynka jest wyłączona.
- ▶ Podłącz ładowarkę do urządzenia, a następnie do sieci zasilającej. Zapali się kontrolka ładowarki.
- ▶ Jeśli nie zamierzasz używać urządzenia przez dłuższy okres czasu (2-3 miesięcy), odłącz je od sieci zasilającej i schowaj.

Aby przedłużyć życie akumulatorów, upewnij się, że co 6 miesięcy zostaną one całkowicie rozładowane, a następnie ładuj je od 14 do 16 godzin.

■ ŁADOWANIE ZA POMOCĄ STANDARDOWEGO GNIAZDA ELEKTRYCZNEGO

- ▶ Upewnij się, że produkt jest wyłączony.
- ▶ Podłącz ładowarkę do produktu i do sieci zasilającej.
- ▶ Podczas ładowania wskaźnik diodowy będzie zapalony.
- ▶ Na całkowite doładowanie potrzeba około 14-16 godzin.

■ ŁADOWANIE NA USB POPRZEZ KOMPUTER

- ▶ Upewnij się, że produkt jest wyłączony.
- ▶ Podłącz kabel USB do portu USB w komputerze.
- ▶ Podłącz kabel USB do przycinarki do brody.
- ▶ Podczas ładowania wskaźnik diodowy będzie zapalony.
- ▶ Na całkowite doładowanie potrzeba około 14-16 godzin.

■ UŻYCIEM Z PODŁĄCZONYM KABLEM

- ▶ Podłącz ładowarkę do produktu i do sieci zasilania.
- ▶ Gdy kabel jest podłączony do zasilania, na przycinarkę do brody zapala się dioda sygnalizująca zasilanie.
- ◆ **UWAGA:** Wyłączne używanie przycinarki podłączonej do sieci skraca żywotność baterii.
- ◆ **UWAGA:** Nie można używać maszynki do strzyżenia połączonej z kablem, gdy podłączona jest do komputera za pomocą USB.

■ UŻYCIEM BEZ KABLI

- ▶ Gdy urządzenie jest włączone i w pełni naładowane, można je używać bez kabla do 40 minut.



SPOSÓB UŻYCIA

■ PRZED UŻYCIEM MASZYNIKI

Przed każdym użyciem maszynki rozczesz zarost przy użyciu drobnego grzebienia.

■ 0,5-5MM REGULOWANY MIKRO-GRZEBIEŃ

Regulowany grzebień 0,5-5mm można dopasowywać tak, by osiągnąć 0,2mm po przekręceniu pokrętła na odpowiednie ustawienie. Przekręć pokrętło zgodnie z ruchem wskazówek zegara w celu uzyskania większej długości i przeciwnie do ruchu wskazówek zegara - by zmniejszyć długość. Numer ustawienia pojawi się na wskaźniku pozycji długości.

■ MOCOWANIE I USUWANIE REGULOWANEGO MIKRO-GRZEBIENIA 0,5-5MM

- ▶ Z ostrzem trymera skierowanym od siebie, nałóż nasadkę grzebieniową na ostrze maszynyki i zatrzaśnij na miejscu.
- ▶ Z ostrzem trymera skierowanym od siebie, ostrożnie zdejmij nasadkę grzebieniową z ostrza trymera.

■ ZAKŁADANIE I ZDEJMOWANIE GŁOWICY

- ▶ Aby założyć lub zdjąć głowicę, naciśnij przycisk zwalania głowicy po obu stronach urządzenia.

■ CIENIOWANIE BRODY/WĄSÓW (SCHEMAT 1)

- ▶ Nałóż nasadkę grzebieniową 38mm na ostrze trymera. Jeśli strzyżesz po raz pierwszy, zacznij od ustawienia maksymalnej długości cięcia.
- ▶ Włącz urządzenie.
- ▶ Przyłóż płaski koniec nasadki do trymera do skóry.
- ▶ Powoli przesuwaj urządzenie po włosach. Jeśli potrzeba, powtórz czynność w różnych kierunkach.
- ▶ Jeśli w trakcie strzyżenia na grzebieniu trymera nabierają się włosy, wyłącz urządzenie, zdejmij nasadkę i usuń włoski za pomocą szczotki.

■ STRZYŻENIE KRAWĘDZI BOKOBRODÓW (SCHEMAT 2)

- ▶ Trzymaj zestaw pielęgnacyjny z 38mm ostrzem trymera skierowanym w twoją stronę.
- ▶ Rozpocznij od krawędzi baków i opierając nieznacznie ostrza trymera o skórę, ruchami w stronę krawędzi linii baku strzyż wybrane miejsca na twarzy.

■ GOLENIE PRZY UŻYCIU NASADKI (SCHEMAT 3)

- ▶ Załóż golarkę.
- ▶ Wykonuj krótkie, ściśle kontrolowane ruchy. Wolną ręką naciągnij skórę. Spowoduje to odstawianie włosów od skóry i ułatwi golenie.

◆ **UWAGA:** Zawsze przycinaj włosy na twarzy przed rozpoczęciem golenia.

👉 Wskazówki jak uzyskać najlepszy efekt

- ▶ Włosy brody, wąsów i baki powinny być suche.
- ▶ Unikaj używania balsamów przed używaniem urządzenia.

∞ DBAJ O MASZYNKĘ

CZYSZCZENIE I KONSERWACJA ZESTAWU DO PIELĘGNACJI OSOBISTEJ

■ PO KAŻDYM UŻYCIU

1. Wyłącz urządzenie.
2. Delikatnie usuń za pomocą szczotki włoski z nasadki grzebieniowej i ostrza trymera.

ŚRODKI OSTROŻNOŚCI PRZY CZYSZCZENIU

- ▶ Do ostrzy stosuj tylko dostarczony rzadki olej lub olej do maszyn do szycia.
- ▶ Nie używaj żrących środków czyszczących do czyszczenia urządzenia lub ostrzy.
- ▶ Nie zanurzaj urządzenia w wodzie, ponieważ może to spowodować jego uszkodzenie.

◆ **UWAGA:** Myj pod bieżącą wodą wyłącznie głowicę golarki/trymera. Nigdy nie myj całego urządzenia, ponieważ może to spowodować jego uszkodzenie.

PRZECHOWYWANIE

- ▶ Urządzenie oraz przewód elektryczny przechowuj zawsze w suchym miejscu. Nie przechowuj go w temperaturach przekraczających 140°F (60°C).
- ▶ Nie owijaj przewodu elektrycznego zasilacza wokół urządzenia.

CZYSZCZENIE

- ▶ Upewnij się, że golarka jest wyłączona, a przewód zasilający został wyjęty z gniazdka.
- ▶ Zdejmij zespół głowicy z korpusu golarki. (SCHEMAT A)
- ▶ Delikatnie ostukaj głowicę golarki o płaską powierzchnię, aby usunąć cząsteczki włosów, a następnie wyczyść za pomocą dołączonej szczoteczki. (SCHEMAT B)
- ▶ Do czyszczenia folii nigdy nie używaj szczoteczki, ponieważ może to spowodować uszkodzenie folii.
- ▶ Zamknij moduł gołący.
- ▶ W regularnych odstępach czasu nakładaj kroplę środka smarującego na głowicę gołącą/ramkę.

WYMIANA FOLII I OSTRZY TNĄCYCH

Aby zapewnić efektywną pracę golarki, zalecamy regularną wymianę folii i ostrzy tnących. Oznaki wskazujące na to, że folia/folie i ostrze/ostrza tnące wymagają wymiany:

1. Podrażnienie: W miarę jak zużywa się folia, mogą pojawić się podrażnienia skóry.
2. Ciągnięcie: W miarę zużywania się ostrzy tnących golenie staje się mniej dokładne, i możesz mieć wrażenie, że golarka „ciągnie” zarost.
3. Zużycie: Możesz przez folię zauważyć zużycie ostrzy tnących.

ABY WYMIENIĆ FOLIĘ

- ▶ Zdemontuj zespół głowic gołących, wciskając przyciski znajdujące się po obu stronach golarki. (SCHEMAT A)
- ▶ Włóż paznokiec pomiędzy folię a zespół głowic. Wyciągnij z ząbków. (SCHEMAT C)
- ▶ W celu ponownego montażu wsuń folię na głowicę gołącą i zatrzaśnij w odpowiedniej pozycji. Aby uniknąć uszkodzeń, przytrzymuj folię wyłącznie za plastikową ramkę. (SCHEMAT D)

WYMIANA OSTRZY TNĄCYCH

- ▶ Zdejmij zespół głowic tak, jak pokazano. (SCHEMAT A)
- ▶ Uchwycić ostrze między kciuk a palec wskazujący i pociągnąć do góry. (SCHEMAT E)
- ▶ Wcisnąć nowe ostrze na czubek oscylatora.
- ◆ Uwaga: Nie naciskać na końcówki ostrzy tnących, ponieważ może to je uszkodzić. (SCHEMAT E)

Dostępny model wymiennej folii i zespołu gołącego: SP410



PRZEPISY BEZPIECZEŃSTWA

OSTRZEŻENIE – ABY ZMNIJSZYĆ RYZYKO POPARZENIA, PORĄŻENIA PRĄDEM, POŻARU LUB INNYCH OBRAŻEŃ:

- ▶ Urządzenie nigdy nie powinno być pozostawione bez nadzoru, jeśli jest podłączone do źródła zasilania.
- ▶ UWAGA: Należy odłączyć kabel zasilający z maszyny przed włożeniem jej pod wodę.
- ▶ UWAGA: Wszystkie ruchome części maszyny muszą być zamocowane aby nie wpadły do wody.
- ▶ Trzymaj przewód elektryczny oraz wtyczkę z dala od gorących powierzchni.
- ▶ Uważaj, aby przewód elektryczny oraz wtyczka nie uległy zamoczeniu.
- ▶ Nie podłączaj, ani nie wyłączaj golariki z sieci mokrymi rękoma.
- ▶ Nie używaj urządzenia, jeżeli przewód elektryczny jest uszkodzony. Nowy przewód dostępny jest do nabycia w naszych Centrach Serwisowych.
- ▶ Ładuj, używaj i przechowuj maszynkę w temp. pomiędzy 15°C a 35°C.
- ▶ Przed rozpoczęciem czyszczenia, wyjmij wtyczkę z gniazda zasilania elektrycznego.
- ▶ Korzystaj wyłącznie z dostarczonego wraz z produktem wyposażenia.
- ▶ Urządzenie przechowywać poza zasięgiem dzieci. Korzystanie z urządzenia przez osoby niesprawne pod względem fizycznym, sensorycznym lub umysłowym albo przez osoby bez odpowiedniego doświadczenia i wiedzy może być niebezpieczne. Osoby odpowiedzialne za bezpieczeństwo takich osób powinny udzielić im dokładnych instrukcji korzystania z urządzenia lub zapewnić odpowiedni nadzór.



OCHRONA ŚRODOWISKA

To urządzenie zawiera ekologiczne akumulatory Ni-MH. Nie wyrzucaj akumulatorów lub urządzenia do śmieci. W większości krajów jest to zabronione. Przestrzegaj miejscowych przepisów dotyczących utylizacji odpadów. W przypadku konieczności wyjęcia baterii z urządzenia, w celu ich utylizacji, zobacz osobne instrukcje podające, jak otworzyć obudowę. Znajdziesz je w części „Wyjmowanie baterii”.

- ◆ **OSTRZEŻENIE:** Nie wrzucaj urządzenia do ognia, ani nie uszkadzaj baterii, ponieważ mogą one wybuchnąć lub wydzielić materiały toksyczne.



Więcej informacji na temat produktów lub informacje na temat recyklingu
www.remington-europe.com



WYJMOWANIE BATERII

Aby wyjąć baterie w celu bezpiecznej utylizacji, proszę zapoznać się z poniższymi instrukcjami:

- ▶ Włącz urządzenie i zużyj całkowicie pozostałą energię.
- ▶ Zdejmij głowicę trymera.
- ▶ Wykręć wkręt. (SCHEMAT F)
- ▶ Zdejmij uchwyt silniczka naciskając mocno na mimośród. (SCHEMAT G)
- ▶ Odłącz przewód baterii i wyjmij baterię. (SCHEMAT H)



SERWIS I GWARANCJA

Po sprawdzeniu stwierdzono, że niniejszy produkt jest wolny od wad. Produkt jest objęty 3-letnią gwarancją od wad materiałowych i produkcyjnych liczoną od daty zakupu przez klienta. W okresie gwarancji wszelkie wady urządzenia, które zostaną wykryte w trakcie jego użytkowania, zostaną usunięte bezpłatnie – produkt lub wadliwa część zostaną naprawione lub wymienione na inne, pod warunkiem, że zostanie okazany dowód zakupu. Nie oznacza to jednak wydłużenia okresu gwarancyjnego.

Aby skorzystać z gwarancji, skontaktuj się telefonicznie z regionalnym punktem serwisowym Remington®.

Oprócz niniejszej gwarancji konsumentowi przysługują standardowe prawa ustawowe.

Niniejsza gwarancja obowiązuje we wszystkich krajach, w których produkt został zakupiony u autoryzowanego dystrybutora naszej firmy.

Gwarancja nie obejmuje ostrzy, które są elementem zużywającym się.

Niniejsza gwarancja nie obejmuje również przypadkowych uszkodzeń produktu, uszkodzeń wynikających z nieprawidłowego obchodzenia się z urządzeniem, uszkodzeń wynikających z modyfikacji produktu lub użycia niezgodnego z instrukcją bądź wskazówkami bezpieczeństwa. Gwarancja nie ma zastosowania w przypadku interwencji i napraw urządzenia dokonywanych przez osoby nieupoważnione.

Köszönjük, hogy a Remington® termékének megvásárlása mellett döntött! Termékünket a legmagasabb minőségi, funkcionalitási és tervezési kritériumok figyelembe vételével hoztuk létre. Reméljük örömeit leli termékünk használatában. Kérjük, olvassa el figyelmesen, majd őrizze meg a termék használati utasítását!



FIGYELEM

- ◆ A készüléket kizárólag az útmutatóban leírt módon és célra használja. A borotvához csak a Remington® által javasolt kiegészítőket alkalmazzon
- ◆ Ne használja a készüléket, ha az sérült, vízbe esett, vagy elejtette!



LEÍRÁS

1. Be/Ki kapcsoló
2. 38 mm-es szakállvágó
3. Borotva kiegészítő
4. Állítható vágásirányító
5. Töltésjelző fény
6. USB töltőadapter
7. Fejvédő



A HASZNÁLAT MEGKEZDÉSE ELŐTT

A BOROTVA TÖLTÉSE

Első használat előtt töltsse a készüléket 14-16 órán át.

- ▶ Kapcsolja ki a készüléket.
- ▶ Csatlakoztassa a töltőadapert a termékhez, ezután a fali aljzatba. Ekkor a töltésjelző világítani kezd.
- ▶ Ha hosszabb ideig nem tervezi használati a terméket (2-3 hónapig), húzza ki a fali aljzataból és így tárolja.

MAGYAR

Az akkumulátorok állapotának fenntartása érdekében hathavonta használja a készüléket a telepek lemerüléseig, majd töltsen őket 14–16 órán át.

■ TÖLTÉS SZABVÁNYOS HÁLÓZATI ALJZATON KERESZTÜL

- ▶ Győződjön meg arról, hogy a készülék ki van kapcsolva!
- ▶ Csatlakoztassa a töltőadaptert a készülékhez, utána pedig az elektromos hálózathoz.
- ▶ A töltés alatt a töltésjelző LED világít.
- ▶ Hagyja a készüléket 14-16 órán át tölteni a teljes töltöttség eléréséhez.

■ TÖLTÉS A SZÁMÍTÓGÉP USB CSATLAKOZÓJÁN KERESZTÜL

- ▶ Győződjön meg arról, hogy a készülék ki van kapcsolva!
- ▶ Csatlakoztassa az USB kábelt a számítógépén levő USB porthoz.
- ▶ Csatlakoztassa az USB kábelt a szakállnyíróhoz.
- ▶ A töltés folyamán a töltésjelző LED világít.
- ▶ Hagyja a készüléket 14-16 órán át tölteni a teljes töltöttség eléréséhez.

■ HÁLÓZATI ÜZEM

- ▶ Csatlakoztassa a töltőadaptert a készülékhez, utána pedig az elektromos hálózathoz.
- ▶ Ha a hálózati kábel csatlakoztatva van az elektromos hálózathoz, a töltésjelző LED világít a szakállnyírón.
- ◆ **FIGYELEM:** a rendszeres hálózati üzem az akkumulátorok élettartamának csökkenését okozza.
- ◆ **FIGYELEM:** A hajvágó nem működtethető a számítógép USB portjához csatlakoztatva.

■ AKKUMULÁTOROS ÜZEMMÓD

- ▶ A teljesen feltöltött akkumulátorok kb. 40 percig tudják működtetni a készüléket.



A KÉSZÜLÉK HASZNÁLATA

■ A KÉSZÜLÉK HASZNÁLATA ELŐTT

A nyírás megkezdése előtt mindig fésülje át arcszörzetét egy finom fésűvel.

■ 0,5 - 5,5 MM MICRO BEÁLLÍTÓ FÉSŰ

A 0,5 - 5,5 mm mikro beállító fésű 0,2 mm-es léptékekben történő beállítást tesz lehetővé a tárcsa kívánt pozícióba fordításával. A hosszúság növeléséhez fordítsa el a tárcsát az óramutató járásával megegyező irányba. Rövidebb hossz eléréséhez pedig az ellenkező irányba. A beállított érték megjelenik a hosszúsági helyzet kijelzőjén.

■ A 0,5 - 5,5MM MIKRO BEÁLLÍTÓ FÉSŰ CSATLAKOZTATÁSA ÉS ELTÁVOLÍTÁSA

- ▶ Fogja kezébe a borotvát úgy, hogy a nyírófej önnel ellentétes irányba nézzen, majd csúsztassa a vezetófésűt a nyírófejre, míg az alkatrész a helyére nem pattan.
- ▶ Fogja kezébe a borotvát úgy, hogy a nyírófej önnel ellentétes irányba nézzen, majd óvatosan húzza le a vezetófésűt a nyírófejről.

■ FEJEK FELHELYEZÉSE ÉS LEVÉTELE

- ▶ A fejek felhelyezéséhez, vagy levételéhez nyomja meg a fejkengedő gombot, a termék mindkét oldalán.

■ A SZAKÁLL ÉS A BAJUSZ ALAKÍTÁSA (1. ÁBRA)

- ▶ Csatlakoztassa a vezetőfésűt a 38 mm-es nyírófejhez. Az első használat alkalmával legnagyobb vágási hosszat biztosító beállítást alkalmazza.
- ▶ Kapcsolja be a borotvát.
- ▶ Érintse a nyírófej lapos felső részét az arcbőrhöz.
- ▶ Lassan vezesse végig a borotvát a formázandó szőrzeten. Ha szükséges, ismételje meg a borotválást ellenkező irányban haladva.
- ▶ Amennyiben borotválás közben a levágott szőr felhalmozódik a nyírófejen,
- ▶ Ha borotválás közben a levágott szőr felhalmozódik a nyírófejen, kapcsolja ki a készüléket, húzza le a fejet és egy kefe segítségével tisztítsa meg az alkatrészt.

■ A PAJESZ FORMÁJÁNAK KIALAKÍTÁSA (2. ÁBRA)

- ▶ Tartsa úgy a 38 mm-es fejjel ellátott borotvát, hogy a nyírófej ön felé nézzen.
- ▶ Érintse óvatosan a borotva fejét arcbőréhez, majd a pajesz szélénél kezdve mozgassa a készüléket a szőrzet széle felé, így alakítva ki a kívánt formát.

■ A BOROTVA HASZNÁLATA (3. ÁBRA)

- ▶ Csatlakoztassa a borotvát
- ▶ Gyors, határozott mozdulatokkal dolgozzon. Szabad kezével feszítse meg arcbőrért, így könnyebben hozzáférhet a szőrhöz a borotválva.
- ◆ **MEGJEGYZÉS:** Borotválkozás előtt mindig vágja rövidre arcszőrzetét.

👉 Tanácsok a legjobb eredmény eléréséhez

- ▶ Az alakítandó szakáll, bajusz vagy pajesz legyen száraz.
- ▶ Borotválkozás előtt ne használjon testápolót az alakítani kívánt bőrfelületen.



A BOROTVAKÉSZÜLÉK ÁPOLÁSA

A BOROTVA TISZTÍTÁSA ÉS KARBANTARTÁSA

■ MINDEN HASZNÁLAT UTÁN

1. Kapcsolja ki a borotvát.
2. Egy kefe segítségével óvatosan távolítsa el a felhalmozódott szőrt a vezetőfésűről és a nyírófejről.

■ A TISZTÍTÁSSAL KAPCSOLATOS FIGYELMEZTETÉSEK

- ▶ A pengék olajozásához csak a borotvával együtt szállított kis sűrűségű olaj, vagy műszerolaj használható.
- ▶ Ne használjon agresszív, vagy korrozív tisztítószert a borotva, vagy a kések tisztításához.
- ▶ Ne merítse vízbe a borotvát, mert ez kárt okozhat a készülékben.

- ◆ **MEGJEGYZÉS:** Mindig öblítse ki folyó csapvízzel a borotválkozó/vágófejet. Ne az egész terméket mossa el, mert az károsodhat.

TÁROLÁS

- ▶ A készüléket és a hozzá tartozó vezetéket száraz helyen tárolja. Ne tárolja a borotvát 60 °C (140 °F) -nál melegebb környezetben.
- ▶ Ne tekerje a töltő adapter vezetékét a készülék köré.

TISZTÍTÁS

- ▶ Kapcsolja ki a borotvát és húzza ki a vezetéket a csatlakozóaljzatból.
- ▶ Vegye le a vágófejet a borotváról. (A ÁBRA)
- ▶ A felhalmozódott szőrök eltávolításához finoman kocogtassa a borotva fejét egy sik felülethez, majd tisztítsa meg az alkatrészt a borotvával együtt szállított kefével. (B ÁBRA)
- ▶ Soha ne használja a kefét a sziták tisztításához, mert ez az alkatrészek károsodását okozhatja.
- ▶ Zárja vissza a borotvaegységet.
- ▶ Endszeres időközönként cseppentsen egy csepp műszerolajat a borotvaszerkezetre/-fejre.

A SZITÁK ÉS KÉSEK CSERÉJE

A gép folyamatos tökéletes működése érdekében a sziták és kések rendszeres cseréje javasolt. A szita/sziták és kések elhasználódására utaló jelek:

1. Irritáció: A sziták öregedésével a borotválkozás bőrirritációt okozhat.
2. A borotva húzza a szőrt: A kések kopásával a borotválkozás nem lesz alapos, a gép húzhatja az arcszőrt.
3. Teljes kopás: A kések teljesen elkoptatták a szitákat.

A SZITÁK CSERÉJE

- ▶ A borotva fej eltávolításához nyomja meg a gombokat a borotva mindkét oldalán. (A ÁBRA)
- ▶ Nyomja be a körmét a szita oldala és a fejrész közé. Pattintsa ki a horonyból. (C ÁBRA)
- ▶ Összeállításkor csúsztassa be a szitát a borotvafejbe, majd pattintsa be a helyére. Aszítat csak a műanyag keretnél fogja meg, hogy elkerülje sérülését. (D ÁBRA)

A KÉSEK CSERÉJE

- ▶ Távolítsa el a fejrészt az ábra szerint (A ÁBRA).
- ▶ Fogja a kést a hüvelyk-, és mutatóujja közé, majd húzza felfelé (E ÁBRA).
- ▶ Illesse az új kést a rezgőfej végződéseibe.
- ◆ Megjegyzés: ne nyomja meg a kések végződéseit, mert ez sérülést okozhat (E ÁBRA).

Szita és vágófej cseremodell kapható: SP410



FONTOS BIZTONSÁGI RENDELKEZÉSEK

VIGYÁZAT! ÉGÉSI SÉRÜLÉSEK, ÁRAMÚTÉS ÉS EGYÉB SZEMÉLYI SÉRÜLÉSEK, VALAMINT A TŰZVESZÉLY ELKERÜLÉSE ÉRDEKÉBEN

- ▶ Soha ne hagyja őrizetlenül a villamos hálózathoz csatlakoztatott berendezést.
- ▶ FIGYELMEZTETÉS: Mielőtt vízzel tisztítaná a készüléket, húzza ki a vezetéket a testről.

- ▶ **FIGYELMEZTETÉS:** A készülék fix alkatrészei a helyükön kell, hogy legyenek, nehogy tisztítás közben beleessenek a vízbe.
- ▶ Tartsa a csatlakozódugót és a vezetéket hőforrásoktól távol.
- ▶ Gondoskodjon arról, hogy a csatlakozódugó és a vezeték ne legyen nedves.
- ▶ Vizes kézzel soha ne dugja be/húzza ki a csatlakozódugót.
- ▶ Sérült vezetékkel ne használja a készüléket. Új vezetéket a gyártó nemzetközi szervizközpontján keresztül szerezhet be.
- ▶ A készüléket 15 °C és 35 °C közötti hőmérsékleten töltsé, használja és tárolja.
- ▶ Tisztítás előtt mindig csatlakoztassa le a borotvát a villamos hálózatról.
- ▶ A nyírógépet kizárólag a készülékkel együtt szállított alkatrészekkel használja.
- ▶ Tartsa ezt a terméket gyermekektől elzárt helyen. A készülék csökkent fizikai, érzékelési vagy mentális képességekkel rendelkező, illetve tapasztalatlan és megfelelő ismeretekkel nem rendelkező személyek által történő használata veszélyekkel járhat. A biztonságukért felelős személyeknek kimerítő magyarázatokkal kell szolgálniuk, vagy felügyelniük kell a készülék használatát.



VÉDJE KÖRNYEZETÉT

A készülékben környezetbarát, újratölthető nikkél-fémhidrid (NiMH) akkumulátor található. A legtöbb országban érvényben lévő szabályozásokkal összhangban az elhasználandó készüléket, vagy akkumulátort ne a háztartási hulladékgyűjtőbe helyezze. Tartsa be a szelektív hulladékgyűjtésre vonatkozó, lakhelyén érvényes előírásokat. Amennyiben a szelektív hulladékgyűjtés érdekében el kell távolítania a borotvából az akkumulátort, kövesse az "Akkumulátorok eltávolítása" c. részben leírtakat a készülék felnyitásához.

◆ **FIGYELEM:** Ne dobja tűzbe és ne próbálja felnyitni az elhasznált akkumulátorokat, mert fellobbanhatnak, vagy mérgező gázok képződhetnek.



Az újrahaznosításról további információt a www.remington-europe.com oldalon talál



AZ AKKUMULÁTOR ELTÁVOLÍTÁSA

Ha a biztonságos elhelyezés érdekében el kell távolítania a készülékben található akkumulátort, a következőképp járjon el:

- ▶ Kapcsolja be a borotvát, majd hagyja mindaddig bekapcsolva, míg a telep teljesen le nem merül.
- ▶ Távolítsa el a nyírőfejet.
- ▶ Távolítsa el a csavart. (F ÁBRA)
- ▶ Az excenter elemet megnyomva távolítsa el a motortartót. (G ÁBRA)
- ▶ Csatlakoztassa le az akkumulátor vezetékét, majd távolítsa el az akkumulátort. (H ÁBRA)

 **JÓTÁLLÁS**

A készülék üzemképességét a gyártás során ellenőriztük, működése hibátlanak bizonyult. A készülék anyag-, vagy gyártási hibából eredő meghibásodásaira a vásárlás napjától kezdődő garanciaidőn belül felelősséget vállalunk. Amennyiben termékünk a garanciális idő alatt hibásodna meg, a vásárlást igazoló dokumentumok ellenében a vásárlás helyén kártalanítjuk Önt.

Garanciális kérdések esetén hívja fel bizalommal szervizközpontunkat vagy ügyfélszolgálatunkat:
Szervizközpont: 06 1 3300 404
Ügyfélszolgálat: 06 1 347 9007 vagy 06 1 347 9000.

A cégünk által biztosított garanciális feltételek az adott országban érvényes garanciális rendelkezések mellett érvényesek.

A garancia minden olyan országban érvényes, ahol a termék hivatalos viszonteladón keresztül került értékesítésre.

A balesetből, helytelen illetve nem megfelelő használatból, a termék átalakításából és a műszaki és/vagy biztonsági útmutatók be nem tartásából eredő károokra a garancia nem terjed ki. A garancia érvényét veszti, ha a készülék szétszerelését, vagy javítását nem a gyártó által feljogosított személy végzi.

Az újrahasznosításról további információt a www.remington-europe.com oldalon talál.

 **JÓTÁLLÁSI JEGY**

Importőr: Varta Hungária Kft, 1191, Budapest, Ady Endre út 42-44.
(ez nem szerviz központ, probléma esetén előzetesen egyeztessen ügyfélszolgálatunkkal)
Gyártmány: REMINGTON®.
Jótállási idő: 3 év

Eladó szerv által kitöltendő!

Forgalmazó neve, címe:

Típus:

Vásárlás időpontja:

Благодарим Вас за то, что Вы выбрали продукцию компании Remington®. Наши продукты отличаются высочайшим уровнем качества, функциональности и дизайна. Мы надеемся, что Вам понравится Ваш новый продукт компании Remington®. Пожалуйста, внимательно прочитайте данную инструкцию по эксплуатации и сохраните ее для использования в будущем.



ВНИМАНИЕ

- ◆ Используйте данный прибор только в соответствии с его назначением, как описано в этом руководстве. Не используйте принадлежности, не рекомендованные компанией Remington®.
- ◆ Не используйте прибор, если он не работает должным образом, если его уронили или повредили, а также если он случайно упал в воду.



ОПИСАНИЕ

1. Выключатель
2. Триммер 38 мм
3. Крепление бритвы
4. Выключатель Регулируемая насадка-расческа для стрижки бороды
5. Индикатор зарядки
6. USB-адаптер для зарядки
7. Защитный колпачок для бритвенной головки



ПОДГОТОВКА К РАБОТЕ

■ ЗАРЯДКА ТРИММЕРА ДЛЯ СТРИЖКИ БОРОДЫ И УСОВ

Перед использованием триммера в первый раз зарядите его в течение 14-16 часов.

- ▶ Убедитесь в том, что прибор выключен.
- ▶ Подключите адаптер для зарядки к изделию, а затем к сети. Загорится индикатор зарядки.
- ▶ Если вы не будете пользоваться изделием длительное время (2-3 месяца), отключите его от сети и отложите для хранения.

Чтобы аккумуляторы служили как можно дольше, рекомендуется раз в полгода полностью их разряжать, а затем полностью заряжать их в течение 14-16 часов.

■ ЗАРЯДКА ЧЕРЕЗ СТАНДАРТНУЮ ЭЛЕКТРИЧЕСКУЮ РОЗЕТКУ

- ▶ Убедитесь, что прибор отключен.
- ▶ Подключите зарядный адаптер к прибору и затем к электросети.
- ▶ Во время зарядки светодиодные индикаторы светятся.
- ▶ Полная зарядка в течение 14-16 часов.

■ USB-ЗАРЯДКА ЧЕРЕЗ КОМПЬЮТЕР

- ▶ Убедитесь, что прибор выключен.
- ▶ Подключите USB-кабель к порту компьютера.
- ▶ Подключите USB-кабель к триммеру.
- ▶ Во время зарядки светодиодные индикаторы светятся.
- ▶ Полная зарядка в течение 14-16 часов.

■ РАБОТА ОТ СЕТИ

- ▶ Подключите зарядный адаптер к прибору и затем к электросети.
- ▶ Когда провод подключен к электросети, светодиодная лампочка зарядки на триммере загорается.

◆ **ПРЕДУПРЕЖДЕНИЕ:** продолжительное использование прибора, работающего от электросети, сократит срок службы аккумулятора.

◆ **ПРЕДОСТЕРЕЖЕНИЕ:** машинку для стрижки нельзя использовать в режиме «работа от сети», пока она подключена через USB-порт к компьютеру.

■ РАБОТА ОТ АККУМУЛЯТОРА

- ▶ Включенный прибор с полной зарядкой может работать в беспроводном режиме до 40 минут.



РЕКОМЕНДАЦИИ ПО ИСПОЛЬЗОВАНИЮ

■ ПЕРЕД НАЧАЛОМ ИСПОЛЬЗОВАНИЯ

Перед началом стрижки обязательно расчешите расческой волосы на лице.

■ МИКРО-ГРЕБЕНЫ, 0,5-5,5 ММ

При желании можно воспользоваться микро-гребнем 0,5-5,5 мм, просто повернув кольцо на приборе, для получения длины до 0,2 мм. Поворачивайте кольцо по часовой стрелке для того, чтобы получить более длинные волосы, и против часовой стрелки для того, чтобы получить более короткие волосы.

Значение выбранной длины загорится на индикаторе.

■ УСТАНОВКА И ИЗВЛЕЧЕНИЕ МИКРО-ГРЕБНЯ 0,5-5,5 ММ

- ▶ Удерживая триммер лезвием от себя, наведите насадку на верхнюю часть лезвия триммера и зафиксируйте его со щелчком.
- ▶ Удерживая триммер лезвием от себя, осторожно сдвиньте насадку с лезвия триммера.

РУССКИЙ

■ ПРИСОЕДИНЕНИЕ И СНЯТИЕ ГОЛОВОК

- ▶ Чтобы присоединить или снять головки, нажмите на кнопки фиксации головки с обеих сторон изделия.

■ СТРИЖКА И ПРОРЕЖИВАНИЕ БОРОДЫ/УСОВ (РИСУНОК 1)

- ▶ Наденьте насадку на 38-мм лезвие триммера. При первой стрижке установите максимальную длину волос.
- ▶ Включите устройство.
- ▶ Возьмите прибор с выдвинутым триммером и поднесите его к лицу.
- ▶ Если во время стрижки насадка забивается волосами, выключите устройство, снимите насадку и прочистите ее щеточкой.
- ▶ Если во время подстригания насадка забивается волосами, выключите устройство, снимите насадку и прочистите ее щеточкой.

■ ПОДРАВНИВАНИЕ ВИСКОВ (РИСУНОК 2)

- ▶ Возьмите прибор с выдвинутым триммером с лезвием 38 мм и поднесите его к лицу.
- ▶ Начиная с края баков, слегка прижмите лезвие триммера к коже и ведите триммер к боковой линии баков, чтобы подстричь их до желаемого уровня.

■ ИСПОЛЬЗОВАНИЕ БРИТВЫ (РИСУНОК 3)

- ▶ Наденьте бритвенную насадку.
- ▶ Движения должны быть быстрыми и уверенными. Свободной рукой натяните кожу. Это облегчает бритье, приводя волосы в вертикальное по отношению к коже лица положение.

- ◆ **ПРИМЕЧАНИЕ:** Сначала пользуйтесь триммером и лишь потом приступайте к бритью.

👉 **Советы для достижения наилучших результатов**

- ▶ Волосы на бороде, усах и висках должны быть сухими.
- ▶ Перед использованием триммера не наносите на кожу лосьон.

∞ УХОД ЗА ТРИММЕРОМ

ЧИСТКА И УХОД ЗА ТРИММЕРОМ

■ ПОСЛЕ КАЖДОГО ИСПОЛЬЗОВАНИЯ

1. Выключите триммер.
2. Аккуратно смахните щеточкой остатки волос с насадки и лезвия триммера .

■ МЕРЫ ПРЕДОСТОРОЖНОСТИ ПРИ ЧИСТКЕ ПРИБОРА

- ▶ Для смазки лезвий используйте исключительно входящее в комплект легкое масло или масло для швейных машинок.
- ▶ Не используйте для чистки корпуса или лезвий агрессивные или абразивные чистящие средства.
- ▶ Во избежание повреждения не погружайте прибор в воду.

GB
D
NL
F
E
I
DK
S
FIN
P
SK
CZ
PL
HUN
RU
TR
RO
GR
SL
HR
AE

◆ **ПРИМЕЧАНИЕ:** Прополаскивайте под проточной водой только бреющую головку (головку триммера). Во избежание повреждения изделия не нужно промывать весь его корпус.

■ ХРАНЕНИЕ

- ▶ Храните прибор и электрошнур в сухом помещении. Храните прибор при температуре не выше 60°С.
- ▶ Не обматывайте шнур адаптера для зарядки вокруг прибора.

■ ЧИСТКА

- ▶ Убедитесь, что бритва выключена и отключена от сети переменного тока.
- ▶ Снимите бреющую головку с корпуса бритвы. (РИСУНОК А)
- ▶ Аккуратно постучите бреющей головкой по ровной поверхности, чтобы удалить срезанные волосы, а затем прочистите ее входящей в комплект щеточкой. (РИСУНОК В)
- ▶ Ни в коем случае не очищайте щеточкой сетку, поскольку это может привести к ее повреждению.
- ▶ Установите бреющую головку на место.
- ▶ Периодически наносите каплю смазочного масла на корпус бреющей головки.

■ ЗАМЕНА СЕТОК И НОЖЕЙ

Для безупречной работы бритвы в течение длительного времени мы рекомендуем регулярно заменять сетку и ножи.

Признаки необходимости замены сетки и ножей:

1. Раздражение: По мере износа сетки чаще может происходить раздражение кожи.
2. Натяжение: При износе ножей ухудшается качество бритья, а также во время бритья Вы можете почувствовать, как нож тянет за волосы.
3. Полный износ сетки : Вы можете заметить, что ножи повредили сетку.

■ ЗАМЕНА СЕТКИ

- ▶ Снимите бреющую головку в сборе, нажав кнопки с обеих сторон бритвы. (РИСУНОК А)
- ▶ Подцепите ногтем край сетки. Потяните по направлению от меток. (РИСУНОК С)
- ▶ Соберите обратно, установив сетку в бреющую головку и защелкнув ее на месте. Чтобы не повредить сетку, держите ее только за пластмассовую рамку. (РИСУНОК D)

■ ЗАМЕНА НОЖЕЙ

- ▶ Снимите бреющую головку, как показано на рисунке. (РИСУНОК А)
- ▶ Возьмите нож между большим и указательным пальцами и потяните его вверх. (РИСУНОК В)
- ▶ Закрепите новый нож в верхней части вибрирующего наконечника.
- ◆ **Примечание:** не нажимайте на режущую кромку ножей, так как это может привести к ее повреждению. (РИСУНОК Е)

В продаже имеются сменные сетки и ножи: SP410



ИНСТРУКЦИИ ПО БЕЗОПАСНОСТИ

ВНИМАНИЕ! – ДЛЯ СНИЖЕНИЯ РИСКА ОЖОГОВ, УДАРА ЭЛЕКТРИЧЕСКИМ ТОКОМ, ВОЗГОРАНИЯ ИЛИ ТРАВМЫ

- ▶ Никогда не оставляйте устройство без присмотра, если он подключен к электросети.
- ▶ **ВНИМАНИЕ:** перед очисткой под водой отсоедините от прибора шнур питания.
- ▶ **ВНИМАНИЕ:** Все съемные части должны быть установлены на место и зафиксированы для предотвращения падения в воду.
- ▶ Не кладите штепсельную вилку и шнур на горячие поверхности.
- ▶ Не позволяйте штепсельной вилке и шнуру намочнуть.
- ▶ Не вставляйте и не вынимайте штепсельную вилку из розетки мокрыми руками.
- ▶ Не пользуйтесь прибором, если поврежден его шнур. Новый шнур Вы можете приобрести через один из международных сервисных центров, адреса которых приведены в конце брошюры.
- ▶ Заряжайте, используйте и храните прибор при температуре 15°C – 35°C.
- ▶ При чистке всегда отсоединяйте прибор от электросетисети.
- ▶ Используйте исключительно входящие в комплект детали.
- ▶ Хранить в недоступном для детей месте. Использование этого прибора лицами с уменьшенными физическими, чувствительными или умственными способностями или нехваткой опыта и знаний может быть опасным. Лица, ответственные за их безопасность, должны дать четкие инструкции или контролировать использование аппарата.



ЗАЩИТА ОКРУЖАЮЩЕЙ СРЕДЫ

Прибор содержит экологически безопасный никель-металлогидридный аккумулятор. Не выбрасывайте аккумулятор в контейнеры с бытовыми отходами, поскольку в большинстве стран это запрещено. Соблюдайте национальные и местные правила в отношении сбора и утилизации аккумуляторов. При необходимости извлечения аккумуляторной батареи из устройства для ее отдельной утилизации внимательно прочитайте указания по открытию отсека для батарей в разделе «Удаление аккумулятора».

- ◆ **ВНИМАНИЕ:** Не кладите в огонь и не деформируйте аккумуляторы, так как это может привести к взрыву или утечке токсичных материалов.



За дополнительной информацией о повторном использовании материалов обращайтесь, пожалуйста, на сайт www.remington-europe.com



УДАЛЕНИЕ АККУМУЛЯТОРА

Для того чтобы вынуть аккумуляторную батарею для ее утилизации, следуйте приведенным указаниям:

- ▶ включите триммер и полностью разрядите его.
- ▶ Снимите головку триммера.
- ▶ Выкрутите винт. (РИСУНОК F)
- ▶ С силой нажав на кулачок, извлеките держатель электромотора. (РИСУНОК G)
- ▶ Отсоедините провод батареи и извлеките ее из отсека. (РИСУНОК H)



СЕРВИСНОЕ ОБСЛУЖИВАНИЕ И ГАРАНТИЯ

Прибор прошел проверку и не имеет дефектов. Мы гарантируем отсутствие в приборе дефектов, возникающих из-за некачественных материалов или некачественной сборки, в течение 3-х лет со дня покупки прибора. Если в течение гарантийного срока Ваш прибор выйдет из строя, мы – при наличии чека – бесплатно отремонтируем его или заменим на новый. Срок гарантии тем самым не продлевается.

В случае поломки прибора свяжитесь по телефону с сервисным центром Remington® в Вашем регионе.

Адреса и телефоны сервисных центров можно узнать по бесплатному телефону горячей линии 8-800-100-8011 (*звонки бесплатные по территории РФ) Данная гарантия предоставляется в дополнение к Вашим законным правам потребителя.

Гарантия действительна во всех странах, в которых Вы приобрели прибор у нашего авторизованного дилера.

Гарантия не распространяется на ножи, которые являются расходным материалом.

Кроме того, гарантия не распространяется на дефекты, возникшие из-за неправильной эксплуатации прибора, использования его не по назначению, изменения конструкции или несоблюдения инструкций по технической эксплуатации и/или мерам предосторожности. Действие гарантии прекращается, если прибор был разобран или отремонтирован не авторизованным нами лицом.

Срок службы изделия 3 года с даты продажи.

ГАРАНТИЙНЫЙ ТАЛОН

Модель _____ REMINGTON® MB4110 _____

Дата продажи _____

Продавец _____
(подпись, печать)

Изделие проверено. Претензий не имею.
С условиями гарантии ознакомлен и согласен.

_____ покупатель

М.П.

TÜRKÇE

Remington®'u tercih ettiğiniz için teşekkür ederiz. Ürünlerimiz, en yüksek kalite, fonksiyonellik ve tasarım ihtiyaçlarını karşılayacak şekilde dizayn edilmiştir. Yeni Remington® ürününüzü keyifle kullanacağınızı umuyoruz. Lütfen kullanım talimatlarını dikkatle okuyunuz ve ileride başarmak için güvenli bir yerde saklayınız.



DİKKAT

- ❖ Bu cihazı sadece kullanım kılavuzunda belirtilen şekilde kullanınız. Remington® tarafından tavsiye edilmeyen aksesuarları kullanmayınız.
- ❖ Düzgün çalışmıyorsa, düşürüldüyse, hasar gördüyse veya suya düştüyse bu ürünü kullanmayınız.



AÇIKLAMA

1. Açma/Kapama Düğmesi
2. 38 mm düzeltici
3. Tıraş makinesi aksesuarı
4. Ayarlanabilir kılavuz tarak
5. Şarj göstergesi lambası
6. USB şarj adaptörü
7. Başlık koruyucu



BAŞLARKEN

■ CİHAZIN ŞARJ EDİLMESİ

Cihazı ilk kullanımdan önce 14-16 saat arası şarj ediniz.

- ▶ Cihazın kapalı olduğundan emin olun.
- ▶ Şarj adaptörünü ürüne ve sonra da prize takınız. Şarj göstergesi yanacaktır.
- ▶ Eğer ürün uzun bir süre için (2-3 ay) kullanılmayacaksa, prizden çekip kaldırınız.

Pillerin ömrünü uzatmak için her altı ayda bir kere pilleri bitirin ve sonra 14- 16 saat arası şarj edin.

■ STANDART ELEKTRİK FİŞİ İLE ŞARJ ETME

- ▶ Ürünün kapalı olduğundan emin olun.
- ▶ Şarj adaptörünü önce ürüne ve sonra şebekeye takınız.

TÜRKÇE

- ▶ Şarj ederken LED ışığı yanacaktır.
- ▶ Tam şarj için 14 ila 16 saat bekleyiniz.

BİLGİSAYAR ÜZERİNDEN USB İLE ŞARJ ETME

- ▶ Ürünün kapalı olduğundan emin olun.
- ▶ USB kablounuzu, bilgisayar üzerindeki USB portuna takınız.
- ▶ USB kablounuzu sakal kesme makinesine takınız.
- ▶ Şarj esnasında LED ışığı yanacaktır.
- ▶ Tam şarj için, 14 ila 16 saat bekleyiniz.

KABLOLU KULLANIM

- ▶ Şarj adaptörünü önce ürüne ve sonra şebekeye takınız.
- ▶ Kablo şebekeye takılı iken, sakal kesme makinesinin şarj LED ışığı yanar durumdadır.
- ◆ **DIKKAT:** Uzun süreli elektrikli kullanım, pil ömrünün azalmasına neden olacaktır.
- ◆ **UYARI:** USB port üzerinden bilgisayara takılı iken, tüy kesme makinesi kablolu moda çalıştırılmaz.

KABLOSUZ KULLANIM

- ▶ Makine açık ve tamamen şarj edilmiş durumda iken, kablosuz moda 40 dakikaya kadar kullanılabilir.



KULLANIM

BAŞLAMADAN ÖNCE

Düzeltilme işlemine başlamadan önce sakalınızı veya bıyığınızı daima ince bir tarakla tarayınız.

0,5-5,5MM MİKRO DÜZENLEME TARAĞI

Düğmeyi kolayca istenilen konuma çekerek, 0,5-5,5mm mikro düzenleme tarağı 0,2mm ayar düzeyine getirilebilir. Daha uzun kesim için, düğmeyi saat yönünde ve daha kısa kesim için, saat yönünün tersine çevriniz.

Ayar numarası, uzunluk pozisyon göstergesinde görünecektir.

0,5-5,5 MM MİKRO DÜZENLEME TARA İNİ TAKMAK VE ÇIKARMAK

- ▶ Düzeltici bıçağı kendinize dönük olmayacak şekilde, kılavuz tarağı maşa bıçağının üstüne kaydırınız ve yerine sabitleyiniz.
- ▶ Düzeltici bıçağı kendinize dönük olmayacak şekilde, kılavuz tarağı dikkatlice çekerek düzelticinin bıçağından çıkarınız.

BAŞLIĞIN TAKILMASI VE ÇIKARILMASI

- ▶ Başlığı takmak ya da çıkarmak için ürünün her iki yanındaki başlık çıkarma düğmesine basınız.

TÜRKÇE

■ SAKAL/BİYİĞİN İNCELTİLMESİ VE SIVRİLTİLMESİ (ŞEKİL 1)

- ▶ Kılavuz tarağı 38mm düzeltici bıçağına takınız. Eğer ilk kez düzeltiyorsanız maksimum uzunluk ayarıyla başlayınız.
- ▶ Cihazı açınız.
- ▶ Düzelticinin düz üst kısmını cildinize dayayınız.
- ▶ Kılavuz tüylerin üzerinde yavaşça kaydırınız. Gerekirse farklı yönlerden işlemi tekrar ediniz.
- ▶ Eğer düzeltme işlemi sırasında tüyler düzeltici bıçağının içinde birikirse, cihazı kapatınız, tarağı çekip çıkartınız ve fırçayla temizleyiniz.

■ FAVORİLERİN KENARLARININ DÜZELTİLMESİ (ŞEKİL 2)

- ▶ Cihazı 38 mm düzeltici bıçağı ile kendinize dönük olacak şekilde tutunuz.
- ▶ Favorilerin kenarlarından başlayarak ve düzeltici bıçakları hafifçe cildinize değecek şekilde, favorilerin kenarına doğru hareketler uygulayarak yüz bölgesindeki istenmeyen tüyleri temizleyiniz.

■ KÜÇÜK BÖLMELİ TRAŞ CİHAZININ KULLANILMASI (ŞEKİL 3)

- ▶ Tıraş makinesini takınız.
- ▶ Kısa, kontrollü hareketler uygulayınız Serbest elinizle teninizi gerin. Böylece tüyler kalkar ve daha kolay traş edersiniz.

◆ **NOT:** Taş olmadan önce daima yüz kıllarınızı düzelticiyle tıraş ediniz.

👉 En iyi sonuçlar için tavsiyeler

- ▶ Sakal, bıyık ve favoriler kuru olmalıdır.
- ▶ Cihazı kullanmadan önce losyon kullanmaktan kaçınınız.

∞ CİHAZIN BAKIMI

CİHAZIN TEMİZLENMESİ VE BAKIMI

■ HER KULLANIMDAN SONRA

1. Cihazı kapatınız.
2. Kılavuz tarafta ve düzeltici bıçağında kalan tüyleri dikkatlice fırçalayarak temizleyiniz.

■ TEMİZLEME UYARILARI

- ▶ Bıçaklar üzerinde yalnızca ürünle verilen derecesi düşük yağı ya da dikiş makinesi yağı kullanınız.
- ▶ Cihaz ya da cihazın bıçakları üzerinde sert ve aşındırıcı temizleyiciler kullanmayınız.
- ▶ Zarar verebileceğinden suya sokmayınız.

◆ **NOT:** Tıraş makinesi/ düzeltici başlığını sadece akan suyla çalkalayınız. Zarar verebileceğinden, ürünün tamamını yıkamayınız.

TÜRKÇE

■ SAKLAMA

- Bu cihazı ve kablosunu daima rutubetsiz yerlerde saklayın. 140°F (60°C)'yi geçen ısılarda saklamayınız.
- Şarj adaptörünün kablosunu cihazın etrafına sarmayın.

■ TEMİZLİK

- Tıraş makinesinin kapalı ve fişinin prizden çekilmiş olduğundan emin olunuz.
- Başlığı tıraş makinesinin gövdesinden ayırınız. (ŞEKİL A)
- Tüy parçalarını temizlemek için tıraş başlığını hafifçe düz bir yüzeye vurunuz ve birlikte verilen fırça ile temizleyiniz. (ŞEKİL B)
- Hasar oluşabileceği için, temizlik fırçasını hiçbir zaman elekler üzerinde kullanmayınız.
- Tıraş makinesini kapatınız.
- Düzenli aralıklarla, tıraş çerçevesine/başlığına bir damla yağ damlatınız.

■ ELEK VE BIÇAKLARIN DEĞİŞTİRİLMESİ

Tıraş makinenizden her zaman en yüksek kalite performansını elde etmek için, elek/elekler ve bıçak/bıçakların düzenli olarak değiştirilmesini tavsiye ederiz.

Elek/eleklerin ve bıçak/bıçakların değiştirilmesi gerektiğini gösteren belirtiler:

1. Tahriş: Elekler aşındıkça cildinizde tahriş oluşabilir.
2. Çekme: Bıçaklar aşındıkça, tıraşın eskisi kadar yakın yapılmadığını ve bıçakların sakalınızı çektiğini hissedebilirsiniz.
3. Aşınma: Eleklerin üzerinden baktığınızda bıçakların aşınmış olduğunu görebilirsiniz.

■ ELEĞİ DEĞİŞTİRMEK İÇİN

- Tıraş makinesinin her iki yanındaki düğmelere basarak başlık donanımını çıkarınız. (ŞEKİL A)
- Eleğin yanı ile başlık donanımı arasına tırnağınızı sokunuz. Çentiklerden kurtarınız. (ŞEKİL C)
- Tekrar takmak için, eleği tıraş başlığına yerleştiriniz ve yerine oturtunuz. Zarar vermeme için eleği sadece plastik çerçevesinden tutunuz. (ŞEKİL D)

■ BIÇAKLARI DEĞİŞTİRMEK İÇİN

- Başlık donanımını gösterilen şekilde çıkarınız. (ŞEKİL A)
- Bıçağı başparmağınız ile işaret parmağınız arasında tutunuz ve yukarı doğru çekiniz. (ŞEKİL E)
- Yeni bıçağı osilatör ucunun üzerine yerleştiriniz.
- ◆ Not: Bıçak uçlarının üzerine bastırmayınız, bu zarar verebilir. (ŞEKİL E)

Elek ve bıçak yedek parça modeli: SP410

TÜRKÇE



ÖNEMLİ GÜVENLİK TALİMATLARI

UYARI – YANIK, ELEKTRİK ÇARPMASI, YANGIN VEYA KİŞİSEL YARALANMA RİSKLERİNİ AZALTMAK İÇİN:

- ▶ Cihaz şarj süresi dışında, prize takılı olarak bırakılmamalıdır.
- ▶ UYARI : Suda temizlemeden önce elle tutulan bölümü kablodan sökün.
- ▶ UYARI : Sabitlenmesi gereken parçaların suya dökmemesi için, iyice yerleştirildikten emin olun.
- ▶ Güç kablosunu ve kordonunu sıcak yüzeylerden uzak tutun.
- ▶ Güç kablosu ve kordonun ıslanmamasına dikkat edin.
- ▶ Tıraş makinesini ıslak elle prize takıp çıkarmayın.
- ▶ Ürünü hasarlı kablo ile kullanmayın. Uluslararası Servis Merkezlerimizden değiştirme yaptırabilirsiniz.
- ▶ Ürünü, 15°C ve 35°C arası sıcaklıklarda kullanın ve saklayın.
- ▶ Temizlerken daima prizden çekiniz .
- ▶ Sadece cihazla birlikte verilen parçaları kullanınız.
- ▶ Bu ürünü çocukların ulaşamayacağı yerlerde muhafaza ediniz. Bu cihazın fiziksel engelli, algılama veya zeka özürlü veya tecrübesiz ve bilgisiz kişiler tarafından kullanımı tehlikelere yol açabilir. Bu kişilerin güvenliğinden sorumlu kişiler bu kişileri kullanım konusunda açık ve net olarak bilgilendirmeli veya cihazın kullanımını denetlemelidir.



ÇEVREYİ KORUMA

Bu cihaz çevre dostu şarj edilebilir nikel metal hidrit pil içermektedir. Birçok ülkede bu konuda kısıtlamalar olduğu için, cihazı ya da pilleri ev atıklarıyla birlikte atmayınız. Yaşadığınız bölgede geçerli olan ulusal ya da yerel çöp toplama yönetmeliklerine uyunuz. Pilleri ayrı olarak atmak için cihazdan çıkarmanız gerekirse 'Pilin Çıkarılması' bölümündeki pil yuvasının açılmasıyla ilgili talimatlara bakınız.

- ◆ **DİKKAT:** Pili ateşe atmayın veya delmeye çalışmayın, patlayabilir veya zehirli materyaller çıkabilir.



Geri kazanım ile ilgili daha fazla bilgi için www.remington-europe.com

GB
NL
D
FR
E
I
DK
S
FIN
P
SK
CZ
PL
HUN
RU
TR
RO
GR
SL
HR
AE

TÜRKÇE



PİLİN ÇIKARILMASI

Pili güvenli bir şekilde atmak üzere çıkarırsanız, lütfen aşağıdaki talimatlara uyunuz:

- ▶ Cihazı çalıştırınız ve kalan bütün şarjı boşaltınız.
- ▶ Düzeltici başlığını çıkartınız.
- ▶ Vida'yı çıkarınız. (ŞEKİL F)
- ▶ Egzantriğe gücü lüce bastırarak motor dirseğini çıkartınız. (ŞEKİL G)
- ▶ PİL kablosunu çekiniz ve pili çıkartınız. (ŞEKİL H)



SERVİS VE GARANTİ

Bu ürün kalite kontrolünden geçirilmiş olan kusursuz bir üründür. Bu ürüne müşteri tarafından ilk olarak satın alındığı tarihten itibaren 3 yıllık bir süre için, hatalı malzeme veya işçilikten doğan tüm kusurlara karşı garanti vermekteyiz. Ürünün garanti süresi içerisinde arızalanması durumunda, söz konusu arıza ücretsiz olarak tamir edilecek veya cihaz ya da cihazın herhangi bir parçası satın alma belgesinin gösterilmesi koşuluyla yenisi ile değiştirilecektir.

Bu durum garanti süresi içinde geçerlidir.

Garantinin kapsamındaki bir durumda bölgenizdeki Remington® Hizmet Merkezini aramanız yeterlidir.

Bu garanti sizin yasal tüketici haklarınıza ilave olarak sunulmaktadır.

Bu garanti ürünümüzün yetkili bir satıcı tarafından satıldığı bütün ülkeler için geçerlidir.

Bu garanti bıçaklar için geçerli değildir. Ayrıca, kaza ya da yanlış kullanım, bilerek zarar verme, üründe değişiklik yapma sonucunda ya da gereken teknik ve/veya güvenlik talimatlarına uymayan kullanım sonucu ürüne verilebilecek hasarları da kapsamaz. Bu garanti ürünün tarafımızdan yetkilendirilmemiş biri tarafından sökülmesi ya da tamir edilmesi durumunda geçerli olmayacaktır.

Vă mulțumim pentru că ați ales Remington®. Produsele noastre sunt concepute pentru a satisface cele mai înalte standarde de calitate, funcționalitate și design. Sperăm să folosiți cu plăcere noul dumneavoastră produs Remington®. Vă rugăm să citiți cu atenție instrucțiunile de utilizare și să le păstrați pentru a le putea consulta în orice moment.

ATENȚIE

- ◆ Utilizați acest aparat numai în scopul pentru care a fost conceput, conform descrierii din acest manual. Nu utilizați accesorii care nu sunt recomandate de Remington®.
- ◆ Nu folosiți acest produs dacă nu funcționează corespunzător, dacă a fost izbit, deteriorat sau udat.

DESCRIERE

1. Comutator ON/OFF
2. Trimmer 38 mm
3. Accesoriu aparat de ras
4. Pieptene de ghidare reglabil
5. Indicator luminos pentru încărcare
6. Adaptor pentru încărcare USB
7. Protecție pentru cap

ÎNCEPEREA UTILIZĂRII

■ ÎNCĂRCAREA MAȘINII DETUNS PĂRUL ȘI DE BĂRBIERIT

Înainte a primei utilizări a mașinii dumneavoastră de tuns și de bărbierit, încărcați-o timp de 14 -16 ore.

- ▶ Asigurați-vă că aparatul este oprit.
- ▶ Conectați adaptorul de încărcare la aparat și apoi la rețeaua de alimentare. Indicatorul de încărcare va fi aprins.
- ▶ Dacă aparatul nu va fi utilizat o perioadă mai lungă de timp (2-3 luni), scoateți-l din priză și depozitați-l.

ROMANIA

Pentru a conserva durata de viață a bateriilor, lăsați-le să se descarce complet la fiecare șase luni iar apoi reîncărcați-le timp de 14 – 16 ore.

■ ÎNCĂRCARE LA PRIZĂ ELECTRICĂ STANDARD

- ▶ Asigurați-vă că produsul este oprit.
- ▶ Conectați adaptorul de încărcare la produs și apoi la priză.
- ▶ LED-ul de indicare se va aprinde atunci când aparatul se încarcă.
- ▶ Sunt necesare 14 - 16 ore pentru o încărcare completă.

■ ÎNCĂRCĂTOR USB PENTRU CALCULATOR

- ▶ Asigurați-vă că produsul este oprit.
- ▶ Conectați cablul USB la portul USB al calculatorului.
- ▶ Conectați cablul USB la trimmer-ul dvs. pentru barbă.
- ▶ LED-ul de indicare se va aprinde atunci când aparatul se încarcă.
- ▶ Sunt necesare 14 - 16 ore pentru o încărcare completă.

■ UTILIZARE ÎN TIMPUL ALIMENTĂRII

- ▶ Conectați adaptorul de încărcare la produs și apoi la priză.
- ▶ Un LED de indicare este afișat pe trimmer-ul pentru barbă atunci când cablul este conectat la priză.

◆ **ATENȚIE:** Alimentarea excesivă duce doar la reducerea duratei de funcționare a bateriei.

◆ **AVERTIZARE:** Aparatul de tuns nu funcționează dacă este conectat la calculator cu cablul USB.

■ UTILIZARE FĂRĂ CA APARATUL SĂ FIE ALIMENTAT

- ▶ Aparatul poate fi utilizat fără a fi conectat la alimentare până la 40 de minute atunci când acesta este încărcat complet și pornit.



MOD DE UTILIZARE

■ ÎNAINTE DE A ÎNCEPE

Pieptănați întotdeauna barba sau mustața cu un pieptene des înainte de a începe tunsul.

■ SETAREA PIEPTENELUI MICRO DE LA 0,5 LA 5,5 MM

Accesoriiul pieptene micro de la 0,5 la 5,5 mm poate fi ajustat din 0,2 mm în 0,2 mm prin simpla rotire a roțiței la setarea dorită. Rotiți în sensul acelor de ceasornic pentru a lungime mai mare și în sensul invers acelor de ceasornic pentru o lungime mai mică.

Numărul setării va apărea pe indicatorul poziției de lungime.

■ ATAȘAREA ȘI ÎNDEPĂRTAREA ACCESORIULUI PIEPTENE DE 0,5 - 5,5 MM

- ▶ Ținând lama trimmerului orientată în sens opus față de dumneavoastră, deplasați pieptenele de ghidare pe partea superioară a lamei aparatului de tuns și așezați pe poziție până când auziți un clic.
- ▶ Ținând lama trimmerului orientată în sens opus față de dumneavoastră, împingeți cu grijă pieptenele din lama trimmer-ului.

ROMANIA

■ MONTAREA ȘI DEMONTAREA CAPETELOR

- ▶ Pentru a monta și a demonta capetele, apăsați butonul de eliberare de pe ambele părți ale produsului.

■ PENTRU A SUBȚIA ȘI A FILA BARBA/MUSTAȚA (DIAGRAMA 1)

- ▶ Montați un pieptene de ghidare la lama trimmerului de 38mm. Dacă tundeți pentru prima dată, începeți cu setarea pentru lungimea de tuns maximă.
- ▶ Porniți aparatul.
- ▶ Așezați pe piele partea plată a capului de tuns.
- ▶ Deplasați ușor mașina de tuns și de bărbierit prin păr. Repetați din diferite direcții, după cum este necesar.
- ▶ Dacă în timpul tunsului se strânge păr în capul de tuns, opritiți aparatul, scoateți capul de tuns și periați-/clătiți-l.

■ PENTRU A TUNDE MARGINEA PERCIUNILOR (DIAGRAMA 2)

- ▶ Țineți mașina de tuns și de bărbierit cu lama trimmerului de 38 mm orientată către dumneavoastră.
- ▶ Începeți cu marginea perciunilor și, ținând lamele de tuns sprijinite ușor pe piele, utilizați mișcări către marginea liniei perciunilor pentru a tunde zonele dorite de pe față.

■ UTILIZAREA APARATULUI DE RAS (DIAGRAMA 3)

- ▶ Montați aparatul de ras.
- ▶ Folosiți mișcări scurte, bine controlate. Folosiți cealaltă mână pentru a vă întinde pielea. Acest lucru face ca firele de păr să stea drepte și să fie mai ușor de bărbierit.

◆ **NOTĂ:** Întotdeauna tundeți părul de pe față înainte de bărbierire.

👉 **Sfaturi pentru obținerea celor mai bune rezultate**

- ▶ Părul din barbă, mustață și perciuni ar trebui să fie uscat.
- ▶ Evitați aplicarea loțiunilor înainte de a utiliza mașina dvs. de tuns și de bărbierit.



■ ÎNGRIJIREA MAȘINII DUMNEAVOASTRĂ DE TUNS ȘI BĂRBIERIT

CURĂȚAREA ȘI ÎNTREȚINEREA MAȘINII DUMNEAVOASTRĂ DE TUNS ȘI DE BĂRBIERIT

■ DUPĂ FIECARE UTILIZARE

1. Opritiți mașina de tuns și de bărbierit.
2. Periați ușor resturile de păr/clătiți sub jet de apă caldă pieptenele de ghidare și lama de tuns.

■ PRECAUȚII PENTRU CURĂȚARE

- ▶ Pentru a lubrifia lamele utilizați numai uleiul ușor furnizat împreună cu aparatul sau ulei pentru mașina de cusut.

GB
NL
D
GB
E
F
NL
D
GB
I
E
F
NL
D
GB
S
DK
I
E
F
NL
D
GB
P
FIN
S
DK
I
E
F
NL
D
GB
SK
CZ
PL
HUN
RU
TR
RO
GR
GR
SL
HR
CRO
AE

ROMANIA

- ▶ Nu utilizați materiale de curățare dure sau corozive pentru aparate sau pentru lamele acestora.
- ▶ Nu introduceți în apă deoarece se pot produce daune.

◆ **NOTĂ:** Clătiți capul aparatului de ras/trimmer-ului numai sub jet de apă. Nu spălați întregul produs, deoarece acesta se poate deteriora.

DEPOZITARE

- ▶ Depozitați întotdeauna acest aparat și cablul său într-o zonă uscată. Nu îl depozitați la temperaturi de peste 140°F (60°C).
- ▶ Nu înfășurați cablul adaptorului pentru încărcare în jurul aparatului.

CURĂȚARE

- ▶ Asigurați-vă că aparatul de bărbierit este oprit și deconectat de la priză.
- ▶ Desfaceți ansamblul cap de pe corpul aparatului de bărbierit. (DIAGRAMA A)
- ▶ Loviți ușor capul aparatului de o suprafață plată pentru a îndepărta particulele de păr și curățați cu peria de curățare care v-a fost furnizată împreună cu aparatul. (DIAGRAMA B)
- ▶ Nu folosiți niciodată peria pentru curățare asupra lamelor deoarece acestea se pot deteriora.
- ▶ Încindeți corpul aparatului de bărbierit.
- ▶ La intervale regulate, puneți o picătură de ulei pe cadrul/capul de bărbierit.

ÎNLOCUIREA LAMEI ȘI A FREZEI

Pentru a obține cele mai ridicate performanțe de la aparatul dumneavoastră de bărbierit vă recomandăm să înlocuiți regulat lama și freza.

Semne care indică necesitatea înlocuirii lamei și a cuțitului:

1. Iritație: Pe măsură ce lamele se uzează, ați putea constata iritația pielii.
2. Trageri: Pe măsură ce cuțitele se uzează, bărbieritul nu este scurt iar în timpul acestuia frezele trag firele de păr.
3. Uzura: Puteți observa uzura frezelor prin lame.

PENTRU ÎNLOCUIREA LAMEI

- ▶ Demontați ansamblul cap de bărbierit prin apăsarea butoanelor de pe ambele părți ale aparatului de bărbierit. (DIAGRAMA A)
- ▶ Introduceți unghia între partea laterală a ansamblului ecran și cap. Trageți pentru a scoate din canaluri. (DIAGRAMA C)
- ▶ Pentru a reasambla, introduceți lama în capul de bărbierit și montați pe poziție până se aude un clic. Țineți lama numai de cadrul din plastic pentru a preveni deteriorarea. (DIAGRAMA D)

PENTRU ÎNLOCUIREA FREZEI

- ▶ Demontați ansamblul cap după cum este ilustrat. (DIAGRAMA A)
- ▶ Prindeți freze între degetul mare și degetul arătător și trageți în sus. (DIAGRAMA E)
- ▶ Prindeți noua freză în partea superioară a vârfului oscilant.
- ◆ Notă: Nu apăsați pe capetele frezelor deoarece se pot deteriora. (DIAGRAMA E)

Model de schimb disponibil pentru lamă și freză: SP410

**INSTRUCȚIUNI DE SIGURANȚĂ IMPORTANTE****ATENȚIE – PENTRU A REDUCE RISCUL ARSURILOR, ELECTROCUTĂRII, INCENDIULUI SAU RĂNIRII PERSOANELOR:**

- ▶ Niciun aparat nu trebuie lăsat nesupravegheat când este conectat la priză.
- ▶ **ATENȚIE:** Detașați aparatul propriu-zis de cablul de alimentare înainte de a curăța aparatul în apă.
- ▶ **ATENȚIE:** Piesele care trebuie fixate, trebuie instalate astfel încât să nu cadă în apă.
- ▶ Țineți ștecherul și cablul la distanță de suprafețe încălzite.
- ▶ Asigurați-vă că ștecherul și cablul nu se udă.
- ▶ Nu introduceți și nu scoateți aparatul în/din priză din priză cu mâinile ude.
- ▶ Nu folosiți aparatul dacă are cablul de alimentare deteriorat. Înlocuirea acestuia se poate realiza în cadrul Centrelor noastre Internaționale de Service.
- ▶ Încărcați, utilizați și depozitați produsul la temperaturi cuprinse între 15°C și 35°C.
- ▶ Scoateți întotdeauna din priză când curățați.
- ▶ Utilizați numai piesele furnizate împreună cu aparatul.
- ▶ Depozitați produsul în locuri inaccesibile copiilor. Utilizarea acestui produs de către persoane cu capacități fizice, senzoriale sau mentale reduse sau lipsite de experiență și cunoștințe poate provoca accidente. Persoanele responsabile de siguranța acestora trebuie să ofere instrucțiuni explicite sau să supravegheze utilizarea acestui aparat.

**PROTEJAȚI MEDIUL ÎNCONJURĂTOR**

Acest dispozitiv conține o baterie reîncărcabilă Nickel Metal Hydride care nu dăunează mediului înconjurător. Nu aruncați aparatul sau bateria în gunoii menajer deoarece în majoritatea țărilor există restricții în această privință. Respectați reglementările naționale sau locale pentru colectare și eliminare care se aplică locației dumneavoastră. În cazul în care vi se cere să scoateți bateria din aparat în vederea eliminării separate, consultați instrucțiunile din secțiunea „Îndepărtarea bateriei” privind modul în care se deschide carcasa.

- ◆ **ATENȚIE:** Nu puneți în foc și nu încercați să desfaceți bateriile deoarece pot exploda sau emana substanțe toxice.



Pentru informații suplimentare referitoare la reciclare, consultați www.remington-europe.com



ÎNDEPĂRTAREA BATERIEI

Pentru a îndepărta bateria pentru eliminarea în condiții de siguranță, vă rugăm să urmați instrucțiunile de mai jos:

- ▶ Porniți mașina de tuns și de bărbierit și descărcați energia rămasă în baterie.
- ▶ Îndepărtați capul de tuns.
- ▶ Desfaceți șurubul. (DIAGRAMA F)
- ▶ Desfaceți suportul motorului apăsând cu forță pe excentric. (DIAGRAMA G)
- ▶ Deconectați firele bateriei și îndepărtați bateria. (DIAGRAMA H)



SERVICE & GARANȚIE

Acest produs a fost verificat și nu are defecte. Garantăm acest produs împotriva oricăror defecte cauzate de materialul defectuos sau manoperei eronate pentru o perioadă de doi ani de la data primei sale achiziționări. Dacă produsul se defectează în perioada de garanție, vom remedia orice defect de acest gen sau vom opta pentru înlocuirea produsului sau a oricărei părți a acestuia fără a percepe nici o taxă cu condiția să existe o dovadă a achiziționării. Acest lucru nu înseamnă extinderea perioadei de garanție.

Pentru garanție apelați simplu Centrul Service Remington® din regiunea dumneavoastră.

Garanția este valabilă în toate țările în care produsul nostru a fost vândut prin intermediul unui distribuitor autorizat.

Această garanție nu include deteriorările apărute în urma accidentelor sau datorită utilizării neadecvate, abuzului, în urma modificării produsului sau a folosirii sale fără respectarea instrucțiunilor tehnice și/sau de siguranță necesare. Nu sunt acoperite de asemenea pagubele produse accidental sau în urma utilizării incorecte, abuzului, modificări aduse produsului sau utilizarea necorespunzătoare cu instrucțiunile tehnice și/sau de siguranță solicitate. Această garanție nu se va aplica dacă produsul a fost demontat sau reparat de o persoană neautorizată de către noi.

Nivel de zgomot: 75dB

Declarația de conformitate se găsește pe site-ul: www.remington.com

Pentru informații detaliate despre produs, vă rugăm să vă adresați:

Centrul de Relații cu Clienții: Varta Rayovac Remington SRL

Str. Ardealului nr.7, Otopeni, Ilfov.

Tel: +40 21 352 29 49; Mobil: +40 0744 574 647

Asistență SERVICE: TKFexpert SRL

Str. Drumul Taberei nr.4, bloc F, sector 6, București.

Tel./fax: +40 21 411 92 23; Mobil: +40 767 101 335/0788 030 359

Email: tkfexpert@gmail.com

Σας ευχαριστούμε που επιλέξατε ένα προϊόν της Remington®. Τα προϊόντα μας είναι σχεδιασμένα έτσι ώστε να πληρούν τα υψηλότερα πρότυπα ποιότητας, λειτουργικότητας και σχεδιασμού. Ελπίζουμε να απολαύσετε τη χρήση του νέου σας προϊόντος Remington®. Παρακαλούμε διαβάστε προσεκτικά τις οδηγίες και φυλάξτε τις σε ασφαλές μέρος ώστε να μπορείτε να ανατρέχετε σε αυτές μελλοντικά.



ΠΡΟΣΟΧΗ

- ❖ Χρησιμοποιείτε αυτή τη συσκευή μόνο για την προβλεπόμενη χρήση της, όπως περιγράφεται σε αυτό το εγχειρίδιο. Μην χρησιμοποιείτε εξαρτήματα που δεν συνιστώνται από την Remington®.
- ❖ Μην χρησιμοποιείτε αυτό το προϊόν αν δεν λειτουργεί σωστά, αν έχει πέσει κάτω ή έχει υποστεί βλάβη ή αν έχει πέσει μέσα σε νερό.



ΠΕΡΙΓΡΑΦΗ

1. Διακόπτης On/Off
2. Εξάρτημα κουρέματος (38 mm)
3. Εξάρτημα ξυρίσματος
4. Ρυθμιζόμενη χτένα-οδηγός
5. Λυχνία ένδειξης φόρτισης
6. Προσαρμογέας φόρτισης USB
7. Προστασία κεφαλής



ΓΝΩΡΙΜΙΑ

■ ΦΟΡΤΙΣΗ ΤΗΣ ΠΡΟΣΩΠΙΚΗΣ ΣΑΣ ΚΟΥΡΕΥΤΙΚΗΣ ΜΗΧΑΝΗΣ

Πριν από την πρώτη χρήση της κουρευτικής μηχανής, φορτίστε την για 14–16 ώρες.

- ▶ Βεβαιωθείτε ότι το προϊόν είναι απενεργοποιημένο.
- ▶ Τοποθετήστε την προσωπική κουρευτική μηχανή σας μέσα στη βάση της, συνδέστε την με το φορτιστή και κατόπιν στην πρίζα. Η ένδειξη φόρτισης θα ανάψει.
- ▶ Αν το προϊόν δεν πρόκειται να χρησιμοποιηθεί για παρατεταμένο χρονικό διάστημα (2–3 μήνες), αποσυνδέστε το από το ρεύμα και αποθηκεύστε το.

Για να διατηρήσετε τις μπαταρίες σε καλή κατάσταση, φροντίστε να τις αφήνετε να αδειάζουν τελείως κάθε έξι μήνες και μετά να τις φορτίζετε για 14–16 ώρες.

■ ΦΟΡΤΙΣΗ ΜΕΣΩ ΤΥΠΙΚΗΣ ΠΡΙΖΑΣ

- ▶ Βεβαιωθείτε ότι το προϊόν είναι απενεργοποιημένο.

ΕΛΛΗΝΙΚΑ

- ▶ Συνδέστε τον προσαρμογέα φόρτισης στο προϊόν και στη συνέχεια στην πρίζα.
- ▶ Όταν φορτίζει, θα ανάψει η ένδειξη LED.
- ▶ Αφήστε για 14 ~ 16 ώρες για πλήρη φόρτιση.

■ ΦΟΡΤΙΣΗ ΑΠΟ USB ΜΕΣΩ Η/Υ

- ▶ Βεβαιωθείτε ότι το προϊόν είναι απενεργοποιημένο.
- ▶ Συνδέστε το καλώδιο USB στη θύρα USB του υπολογιστή.
- ▶ Συνδέστε το καλώδιο USB στη μηχανή ξυρίσματος σας.
- ▶ Όταν φορτίζει, θα ανάψει η ένδειξη LED.
- ▶ Αφήστε για 14 ~ 16 ώρες για πλήρη φόρτιση.

■ ΧΡΗΣΗ ΜΕΣΩ ΚΑΛΩΔΙΟΥ ΡΕΥΜΑΤΟΣ

- ▶ Συνδέστε τον προσαρμογέα φόρτισης στο προϊόν και στη συνέχεια στην πρίζα.
 - ▶ Όταν το καλώδιο είναι συνδεδεμένο με το ηλεκτρικό δίκτυο, εμφανίζεται στην ξυριστική μηχανή μια ένδειξη φόρτισης LED.
- ΠΡΟΣΟΧΗ:** Η εκτεταμένη αποκλειστική χρήση ρεύματος θα έχει ως αποτέλεσμα τη μείωση της διάρκειας ζωής της μπαταρίας.
- ◆ **ΠΡΟΕΙΔΟΠΟΙΗΣΗ:** Η κουρευτική μηχανή δεν μπορεί να λειτουργεί σε λειτουργία Καλωδίου Ρεύματος ενώ είναι συνδεδεμένη με υπολογιστή μέσω της θύρας USB.

■ ΑΣΥΡΜΑΤΗ ΧΡΗΣΗ

- ▶ Όταν η συσκευή είναι ενεργοποιημένη και είναι πλήρως φορτισμένη, το προϊόν μπορεί να χρησιμοποιηθεί σε ασύρματη λειτουργία για έως 40 λεπτά.



ΤΡΟΠΟΣ ΧΡΗΣΗΣ

■ ΠΡΙΝ ΑΡΧΙΣΕΤΕ

Να χτενίζετε πάντοτε το μούσι ή το μουστάκι σας με μία ψιλή χτένα προτού ξεκινήσετε το κουρέμα.

■ ΧΤΕΝΑ ΑΚΡΙΒΟΥΣ ΡΥΘΜΙΣΗΣ 0,5-5,5mm

Η χτένα ακριβούς ρύθμισης 0,5- 5,5 mm μπορεί να ρυθμιστεί για διαστήματα των 0,2 χιλιοστών, περιστρέφοντας απλώς τον τροχό στην επιθυμητή ρύθμιση. Γυρίστε τον τροχό δεξιά για μεγαλύτερο μήκος και προς τα αριστερά για μικρότερο μήκος.

Ο αριθμός ρύθμισης θα εμφανιστεί στο δείκτη θέσης μήκους.

■ ΣΥΝΔΕΣΗ ΚΑΙ ΑΠΟΣΥΝΔΕΣΗ ΤΗΣ ΧΤΕΝΑΣ ΑΚΡΙΒΟΥΣ ΡΥΘΜΙΣΗΣ 0,5-5,5MM

- ▶ Με τη λεπίδα της κουρευτικής μηχανής να κοιτάει μακριά από εσάς, σύρετε τη χτένα-οδηγό στο πάνω μέρος της λεπίδας κουρέματος μέχρι να ασφαλίσει στη θέση της (χαρακτηριστικό κλικ).
- ▶ Με τη λεπίδα της κουρευτικής μηχανής να κοιτάει μακριά από εσάς, σπρώξτε προσεκτικά τη χτένα-οδηγό προς την αντίθετη πλευρά από τη λεπίδα της κουρευτικής μηχανής.

ΕΛΛΗΝΙΚΑ

■ ΠΡΟΣΑΡΤΗΣΗ ΚΑΙ ΑΦΑΙΡΕΣΗ ΚΕΦΑΛΩΝ

- ▶ Για την προσάρτηση ή την αφαίρεση των κεφαλών, πατήστε το κόκκινο πλευρικό πλήκτρο απασφάλισης που βρίσκεται και στις δύο πλευρές της μηχανής.

■ ΓΙΑ ΑΡΑΙΩΣΗ ΚΑΙ ΛΕΠΤΥΝΣΗ ΤΟΥ ΜΟΥΣΙΟΥ/ΜΟΥΣΤΑΚΙΟΥ (ΔΙΑΓΡΑΜΜΑ 1)

- ▶ Προσαρτήστε μια χτένα-οδηγό στη λεπίδα 38 mm της κουρευτικής μηχανής. Την πρώτη φορά που θα χρησιμοποιήσετε τη συσκευή, ξεκινήστε με τη ρύθμιση του μέγιστου μήκους κοπής.
- ▶ Ενεργοποιήστε τη μονάδα.
- ▶ Τοποθετήστε την επίπεδη πλευρά της χτένας της μηχανής επάνω στο δέρμα σας.
- ▶ Σύρετε προσεκτικά την προσωπική σας κουρευτική μηχανή στις τρίχες. Επαναλάβετε από διαφορετικές κατευθύνσεις εάν είναι αναγκαίο.
- ▶ Αν μαζευτούν τρίχες στη χτένα κατά τη διαδικασία κουρέματος, απενεργοποιήστε τη μονάδα, αφαιρέστε τη χτένα και βουρτσίστε/ξέπλυνετε την.

■ ΚΟΥΡΕΜΑ ΤΗΣ ΑΚΡΗΣ ΤΗΣ ΦΑΒΟΡΙΤΑΣ (ΔΙΑΓΡΑΜΜΑ 2)

- ▶ Κρατήστε την προσωπική κουρευτική μηχανή σας με τη λεπίδα των 38 mm προς το μέρος σας.
- ▶ Αρχίστε από την άκρη της φαβορίτας, και με τις λεπίδες κουρέματος να ακουμπούν απαλά στο δέρμα σας, κάντε κινήσεις προς την άκρη της γραμμής της φαβορίτας για να κουρέψετε τις επιθυμητές περιοχές του προσώπου σας.

■ ΧΡΗΣΗ ΤΟΥ ΕΞΑΡΤΗΜΑΤΟΣ ΞΥΡΙΣΜΑΤΟΣ

- ▶ Προσαρτήστε το εξάρτημα ξυρίσματος.
- ▶ Κάντε μικρές και ελεγχόμενες κινήσεις. Χρησιμοποιήστε το ελεύθερο χέρι για να τευτώσετε το δέρμα σας. Έτσι η τρίχα ανασηκώνεται διευκολύνοντας σας στο ξύρισμα.

- ◆ **ΣΗΜΕΙΩΣΗ:** Να κουρεύετε πάντα τις τρίχες στο πρόσωπο πριν από το ξύρισμα.

👉 Συμβουλές για άριστα αποτελέσματα

- ▶ Οι τρίχες στο μούσι, το μουστάκι και τις φαβορίτες πρέπει να είναι στεγνές.
- ▶ Αποφύγετε τη χρήση λουσίων πριν από τη χρήση της προσωπικής μηχανής κουρέματος. Χτενίστε τις τρίχες προς τη φορά με την οποία αναπτύσσονται.



ΦΡΟΝΤΙΔΑ ΤΗΣ ΠΡΟΣΩΠΙΚΗΣ ΚΟΥΡΕΥΤΙΚΗΣ ΜΗΧΑΝΗΣ ΣΑΣ

ΚΑΘΑΡΙΣΜΟΣ ΚΑΙ ΣΥΝΤΗΡΗΣΗ ΤΗΣ ΠΡΟΣΩΠΙΚΗΣ ΚΟΥΡΕΥΤΙΚΗΣ ΜΗΧΑΝΗΣ ΣΑΣ

■ ΜΕΤΑ ΑΠΟ ΚΑΘΕ ΧΡΗΣΗ

1. Απενεργοποιήστε την προσωπική μηχανή κουρέματος.
2. Αφαιρέστε απαλά τις τρίχες από τη χτένα-οδηγό και τη λεπίδα κουρέματος με βούρτσισμα/ξέπλυμα σε χλιαρό νερό.

■ ΟΔΗΓΙΕΣ ΚΑΘΑΡΙΣΜΟΥ

- ▶ Να χρησιμοποιείτε μόνο το παρεχόμενο ελαφρύ λάδι ή λάδι ραπτομηχανής στις λεπίδες.
- ▶ Μην χρησιμοποιείτε σκληρά ή διαβρωτικά καθαριστικά στις μονάδες ή στις λεπίδες.
Μην βυθίζετε τη συσκευή μέσα σε νερό, γιατί θα προκληθεί βλάβη.
- ▶ Μην βυθίζετε τη συσκευή στο νερό γιατί θα προκληθεί βλάβη.

- ◆ **ΣΗΜΕΙΩΣΗ:** Να ξεπλένετε μόνο την κεφαλή Ξυρίσματος/κουρέματος με νερό. Μην πλένετε ολόκληρη τη μηχανή, γιατί υπάρχει κίνδυνος πρόκλησης βλάβης στη συσκευή.

■ ΑΠΟΘΗΚΕΥΣΗ

- ▶ Αποθηκεύετε πάντα τη συσκευή αυτή και το καλώδιό της σε μέρος χωρίς υγρασία. Μην την αποθηκεύετε σε θερμοκρασίες άνω των 60°C (140°F).
- ▶ Μην τυλίγετε το καλώδιο του φορτιστή γύρω από τη συσκευή.

■ ΚΑΘΑΡΙΣΜΟΣ

- ▶ Βεβαιωθείτε ότι έχετε απενεργοποιήσει την Ξυριστική μηχανή και την έχετε βγάλει από την πρίζα.
- ▶ Βγάλτε το σύστημα κεφαλής από το σώμα της μηχανής. (ΔΙΑΓΡΑΜΜΑ Α)
- ▶ Χτυπήστε ελαφρά την κεφαλή Ξυρίσματος σε μια επίπεδη επιφάνεια για να αφαιρέσετε τα υπολείμματα τριχών και καθαρίστε τη με τη βούρτσα καθαρισμού που παρέχεται. (ΔΙΑΓΡΑΜΜΑ Β)
- ▶ Ποτέ μη χρησιμοποιείτε τη βούρτσα καθαρισμού για να καθαρίσετε τα ελάσματα Ξυρίσματος, καθώς μπορεί να προκληθεί βλάβη.
- ▶ Κλείστε τη μονάδα της Ξυριστικής μηχανής.
- ▶ Σε τακτά διαστήματα, να τοποθετείτε μια σταγόνα λιπαντικό στο πλαίσιο/κεφαλή Ξυρίσματος.

■ ΑΝΤΙΚΑΤΑΣΤΑΣΗ ΤΟΥ ΕΛΑΣΜΑΤΟΣ & ΤΟΥ ΞΥΡΑΦΙΟΥ

Για να διασφαλίσετε τη συνεχή απόδοση ύψιστης ποιότητας της μηχανής, σας συνιστούμε να αντικαθιστάτε τακτικά το έλασμα και το Ξυραφάκι Ενδείξεις που δηλώνουν ότι το έλασμα και το Ξυραφάκι χρειάζονται αντικατάσταση:

1. Ερεθισμός: Καθώς τα ελάσματα φθείρονται, μπορεί να παρατηρήσετε ερεθισμό του δέρματός σας.
2. Τράβηγμα: Καθώς φθείρονται τα Ξυραφάκια, μπορεί το Ξύρισμα να μην είναι τόσο βαθύ και μπορεί να νιώσετε το Ξυραφάκι να τραβάει τις τρίχες σας.
3. Ορατή φθορά: Μπορεί να προσέξετε ότι τα Ξυραφάκια έχουν φθαρεί μέσω των ελασμάτων.

■ ΓΙΑ ΑΝΤΙΚΑΤΑΣΤΑΣΗ ΤΟΥ ΕΛΑΣΜΑΤΟΣ

- ▶ Αφαιρέστε το συγκρότημα κεφαλής Ξυρίσματος πατώντας τα κουμπιά και στις δύο πλευρές του εξαρτήματος (ΔΙΑΓΡΑΜΜΑ Α).
- ▶ Βάλτε το νύχι σας ανάμεσα στο έλασμα και στο συγκρότημα κεφαλής. Αφαιρέστε το έλασμα από τις εγχοπές (ΔΙΑΓΡΑΜΜΑ C).
- ▶ Για να επανατοποθετήσετε το έλασμα, γλιστρήστε το μέσα στην κεφαλή Ξυρίσματος μέχρι να εφαρμόσει στη θέση του με ένα κλικ. Φροντίστε να κρατάτε το έλασμα μόνο από το πλαστικό πλαίσιο, για να μην καταστραφεί (ΔΙΑΓΡΑΜΜΑ D).

ΕΛΛΗΝΙΚΑ

■ ΓΙΑ ΑΝΤΙΚΑΤΑΣΤΑΣΗ ΤΟΥ ΞΥΡΑΦΙΟΥ

- ▶ Αφαιρέστε τη διάταξη κεφαλής σύμφωνα με το σχήμα (ΔΙΑΓΡΑΜΜΑ Α).
- ▶ Πιάστε το Ξυραφάκι με τον αντίχειρα και το δείκτη σας και τραβήξτε το προς τα πάνω (ΔΙΑΓΡΑΜΜΑ Ε).
- ▶ Ασφαλίστε το νέο Ξυραφάκι στο πάνω μέρος του ταλαντωτή.
Σημείωση: Μην πιέζετε τα άκρα του Ξυραφιού γιατί μπορεί να προκληθεί ζημιά (ΔΙΑΓΡΑΜΜΑ Ε).

Διατίθενται Ξυραφάκια και ελάσματα αντικατάστασης: SP410



ΣΗΜΑΝΤΙΚΕΣ ΟΔΗΓΙΕΣ ΑΣΦΑΛΕΙΑΣ

ΠΡΟΕΙΔΟΠΟΙΗΣΗ - ΓΙΑ ΤΟΝ ΠΕΡΙΟΡΙΣΜΟ ΤΟΥ ΚΙΝΔΥΝΟΥ ΕΓΚΑΥΜΑΤΩΝ, ΗΛΕΚΤΡΟΠΛΗΞΙΑΣ, ΠΥΡΚΑΓΙΑΣ Ή ΤΡΑΥΜΑΤΙΣΜΟΥ:

- ▶ Η συσκευή δεν θα πρέπει ποτέ να παραμένει χωρίς επίβλεψη όταν είναι συνδεδεμένη σε πρίζα ρεύματος.
- ▶ ΠΡΟΕΙΔΟΠΟΙΗΣΗ: Αποσυνδέστε το καλώδιο ρεύματος από το τμήμα λαβής πριν το καθαρίσετε με νερό.
- ▶ ΠΡΟΕΙΔΟΠΟΙΗΣΗ: Τοποθετήστε τα προσαρτώμενα τμήματα της συσκευής στη θέση τους, για να μην πέσουν μέσα στο νερό.
- ▶ Να διατηρείτε το καλώδιο και το βύσμα τροφοδοσίας μακριά από θερμές επιφάνειες.
- ▶ Φροντίστε να μην βραχεί το βύσμα και το καλώδιο.
- ▶ Μην βάζετε ή βγάζετε το προϊόν από την πρίζα με βρεγμένα χέρια.
- ▶ Μην χρησιμοποιείτε το προϊόν αν έχει καταστραφεί το καλώδιό του. Μπορείτε να προμηθευτείτε ανταλλακτικά στα Κέντρα σέρβις της Remington®.
- ▶ Το προϊόν πρέπει να φορτίζεται, να χρησιμοποιείται και να φυλάσσεται σε θερμοκρασία από 15°C έως 35°C.
- ▶ Να το βγάζετε πάντα από την πρίζα πριν το καθαρίσετε.
- ▶ Να χρησιμοποιείτε αποκλειστικά τα εξαρτήματα που παρέχονται μαζί με τη συσκευή.
- ▶ Να φυλάσσεται μακριά από παιδιά. Η χρήση αυτής της συσκευής από άτομα με περιορισμένες σωματικές, αισθητήριες ή διανοητικές ικανότητες ή από άτομα χωρίς εμπειρία και γνώση, μπορεί να προκαλέσει κινδύνους. Σε τέτοιες περιπτώσεις πρέπει να έχουν δοθεί σαφείς οδηγίες για τη χρήση της συσκευής ή να υπάρχει επιτήρηση από κάποιον υπεύθυνο για την ασφάλεια των παραπάνω ατόμων.



ΠΡΟΣΤΑΤΕΥΣΤΕ ΤΟ ΠΕΡΙΒΑΛΛΟΝ

Αυτή η συσκευή περιλαμβάνει μια φιλική για το περιβάλλον επαναφορτιζόμενη μπαταρία υδριδίου μετάλλου νικελίου. Μην απορρίπτετε τη συσκευή ή την μπαταρία στα οικιακά απορρίμματα, καθώς υπάρχουν περιορισμοί στις περισσότερες χώρες. Να τηρείτε τους εθνικούς ή τοπικούς κανονισμούς που ισχύουν στην περιοχή σας για τη συλλογή και την απόρριψη. Σε περίπτωση

GB

D

NL

E

F

I

DK

S

FIN

P

SK

CZ

PL

HUN

RU

TR

RO

GR

SL

HR

AE

ΕΛΛΗΝΙΚΑ

που πρέπει να αφαιρέσετε την μπαταρία από τη συσκευή για ξεχωριστή απόρριψη, ανατρέξτε στις οδηγίες στην ενότητα «Αφαίρεση μπαταρίας» σχετικά με το πώς να ανοίξετε το περίβλημα

- ◆ **ΠΡΟΣΟΧΗ:** Μην καίτε ή καταστρέψετε τις μπαταρίες σας, διότι υπάρχουν κίνδυνος να εκραγούν ή να απελευθερώσουν τοξικές ουσίες.



Για περαιτέρω πληροφορίες σχετικά με την ανακύκλωση επισκεφθείτε την ιστοσελίδα μας www.remington-europe.com



ΑΦΑΙΡΕΣΗ ΜΠΑΤΑΡΙΑΣ

Για να αφαιρέσετε τη μπαταρία για ασφαλή απόρριψη, παρακαλούμε ακολουθήστε τις παρακάτω οδηγίες:

- ▶ Ενεργοποιήστε τη μηχανή και αποφορτίστε τη μπαταρία.
- ▶ Αφαιρέστε την κεφαλή της κουρευτικής μηχανής.
- ▶ Αφαιρέστε προσεκτικά το κάτω περίβλημα του σώματος της μηχανής με ένα κατασαβίδι (ΔΙΑΓΡΑΜΜΑ F).
- ▶ Αφαιρέστε τις 5 βίδες και απομακρύνετε προσεκτικά το άνω περίβλημα (ΔΙΑΓΡΑΜΜΑ G).
- ▶ Κατόπιν αποσυνδέστε τα καλώδια τροφοδοσίας από τη μπαταρία και αφαιρέστε τις μπαταρίες (Διάγραμμα H).



ΣΕΡΒΙΣ & ΕΓΓΥΗΣΗ

Αυτό το προϊόν έχει ελεγχθεί και δεν έχει ελαττώματα. Εγγυόμαστε για αυτό το προϊόν ότι δεν θα παρουσιάσει βλάβες λόγω ελαττωματικών υλικών ή κατασκευής για περίοδο 3 ετών από την πραγματική ημερομηνία αγοράς από τον καταναλωτή. Αν το προϊόν παρουσιάσει βλάβη εντός της περιόδου εγγύησης, θα επιδιορθώσουμε οποιαδήποτε βλάβη ή θα αντικαταστήσουμε το προϊόν ή οποιοδήποτε μέρος του χωρίς χρέωση, εφόσον υπάρχει η απόδειξη αγοράς. Αυτό δεν σημαίνει παράταση της περιόδου της εγγύησης. Για θέματα εγγύησης απλά καλέστε το Κέντρο Σέρβις της REMINGTON® στην περιοχή σας. Αυτή η εγγύηση καλύπτει και συμπληρώνει τα κανονικά νόμιμα δικαιώματά σας.

Η εγγύηση ισχύει σε όλες τις χώρες στις οποίες πωλείται το προϊόν μας από έναν εξουσιοδοτημένο αντιπρόσωπο.

Η εγγύηση αυτή δεν καλύπτει την κεφαλή Ξυρίσματος / τα ελάσματα και τα Ξυραφάκια, που αποτελούν ανταλλακτικά. Επίσης δεν καλύπτει βλάβη του προϊόντος λόγω ατυχήματος ή μη ενδεδειγμένης χρήσης, κακής χρήσης, μετατροπής του προϊόντος ή χρήσης αντίθετα προς τις τεχνικές οδηγίες ή/και οδηγίες ασφαλείας που απαιτούνται. Αυτή η εγγύηση δεν θα ισχύσει, αν το προϊόν έχει αποσυναρμολογηθεί ή επισκευαστεί από μη εξουσιοδοτημένο από εμάς άτομο.

Hvala, da ste izbrali Remington®. Naši izdelki so izdelani skladno z najvišjimi kakovostnimi standardi ter standardi za funkcionalnost in obliko. Upamo, da boste uživali ob uporabi svojega novega izdelka Remington®. Prosimo, da si pozorno preberete navodila za uporabo in jih spravite na varno mesto za nadaljnjo uporabo.

POZOR

- ◆ Napravo uporabljajte samo za predvideno uporabo, kot je opisano v tem priročniku. Ne uporabljajte nastavkov, ki jih Remington® ne priporoča.
- ◆ Naprave ne uporabljajte, če ne deluje pravilno, če vam je padla na tla, je poškodovana ali pa vam je padla v vodo.

OPIS

1. Stikalo za vklop/izklop
2. 38mm Nastavek strižnika
3. Nastavek brivnika
4. Nastavljiv nastavek z glavnikom
5. Indikatorska lučka polnjenja
6. USB-napajalnik
7. Pokrov za glavo

PRIPRAVA

■ POLNJENJE VAŠEGA OSEBNEGA STRIŽNIKA ZA LASE

Strižnik za lase pred prvo uporabo polnite od 14 do 16 ur.

- ▶ Prepričajte se, da je izdelek izključen.
- ▶ Strižnik postavite v podstavek za polnjenje, priključite napajalnik na izdelek in nato še v vtičnico. Zasvetil bo indikator polnjenja.
- ▶ Če izdelka ne boste uporabljali dalj časa (2–3 mesece), ga izključite iz vtičnice in spravite.

SLOVENŠČINA

Da bi ohranili čim daljšo življenjsko dobo baterij, jih vsakih šest mesecev popolnoma izpraznite in nato polnite 14-16 ur.

■ POLNJENJE PREKO STANDARDNE ELEKTRIČNE VTIČNICE

- ▶ Prepričajte se, ali je izdelek izključen.
- ▶ Priključite napajalnik na izdelek in nato še v električno vtičnico.
- ▶ Med polnjenjem bo svetila LED-lučka.
- ▶ Baterijo pustite polniti 14-16 ur.

■ USB-POLNJENJE PREKO RAČUNALNIKA

- ▶ Prepričajte se, ali je izdelek izključen.
- ▶ Priključite USB-kabel v USB-vrata na računalniku.
- ▶ USB-kabel priključite na strižnik za brado.
- ▶ Med polnjenjem bo svetila LED-lučka.
- ▶ Baterijo pustite polniti 14-16 ur.

■ UPORABA S KABLOM

- ▶ Priključite napajalnik na izdelek in nato še v električno vtičnico.
- ▶ Ko je kabel priklučen v električno vtičnico, bo na strižniku svetila LED-lučka.
- ◆ **POZOR:** Daljša uporaba samo na elektriko bo skrajšala življenjsko dobo baterije.
- ◆ **OPOZORILO:** Strižnika ni mogoče uporabljati s kablom, ko je priklučen na računalnik prek USB-vrat.

■ BREŽIČNA UPORABA

- ▶ Ko je enota vključena in popolnoma napolnjena, lahko izdelek uporabite v brezžičnem načinu do 40 minut.



UPORABA

■ PRED UPORABO

Pred začetkom striženja počesite vašo brado ali brke s finim glavnikom.

■ 0,5-5,5-MILIMETRSKI NASTAVEK Z MIKROGLAVNIKOM

0,5-5,5-milimetrski nastavek z mikroglavnikom lahko nastavljate v stopnjah po 0,2 mm tako, da preprosto obrnete kolesček na želeno nastavitev. Za daljšo dolžino striženja obrnite kolesček v smeri urnega kazalca, za krajšo pa v nasprotni smeri urnega kazalca. Nastavitev se bo prikazala na indikatorju za prikaz nastavljene dolžine.

■ VSTAVLJANJE IN ODSTRANJEVANJE 0,5-5,5-MILIMETRSKEGA MIKRONASTAVKA Z GLAVNIKOM

- ▶ Usmerite rezilo strižnika proč od vas in potisnite upravljalni glavnik na vrh rezila strižnika, da se zaskoči.
- ▶ Rezilo strižnika naj bo obrnjeno proč od vas, previdno potisnite upravljalni glavnik stran od rezila strižnika.

SLOVENŠČINA

■ VSTAVLJANJE IN ODSTRANJEVANJE GLAV

- ▶ Če želite vstaviti ali odstraniti glave, pritisnite rdeč sprostitveni gumb na obeh straneh izdelka.

■ REDČENJE IN TANJŠANJE BRADE/BRK (SLIKA 1)

- ▶ Pritrdite nastavek glavnika na 38 mm rezilo strižnika. Če strižete prvič, začnite z največjo nastavitvijo dolžine striženja. ▶ Vključite napravo.
- ▶ Ploski vrh strižnika položite ob kožo.
- ▶ Počasi drsite s strižnikom skozi dlake. Če je potrebno, ponovite iz različnih smeri.
- ▶ Če se med striženjem v nastavku strižnika nakopičijo dlačice, napravo izključite in odstranite nastavek ter ga skratčite/sperite.

■ STRIŽENJE ROBA ZALIZCEV (SLIKA 2)

- ▶ Držite zastrihovač s nasadenou 38-milimetrovou strihacou lištou smerom k sebi.
- ▶ Začnite s povrhovou linioou brady/fúzov a potom mierne naklopte strihaciu lištu smerom k pokožke. Na tvári zastrihujte a tvarujte smerom k okrajovej linii brady/fúzov a na krku smerom od brady.

■ UPORABA BRIVNIKA

- ▶ Vstavite nastavek brivnika.
- ▶ Vaši gibi naj bodo počasni in nadzorovani. S prosto roko napnite kožo. Tako se bodo dlačice postavile pokončno in jih boste lažje obrili.

◆ **OPOMBA:** Pred britjem si vedno najprej postrizite dlačice na obrazu.

👉 **Nasveti za najboljše rezultate**

- ▶ Brada, brki in zalizci morajo biti suhi.
- ▶ Izogibajte se uporabi losjonov pred uporabo strižnika. Počešite dlake v smeri rasti.

∞ NEGA VAŠEGA BRIVNIKA

ČIŠČENJE IN VZDRŽEVANJE VAŠEGA BRIVNIKA

■ PO VSAKI UPORABI

1. Izključite brivnik.
2. Nežno skratčite ostanke dlačic in sperite pod toplo vodo v nasprotni smeri od nastavka in rezila strižnika.

■ PREVIDNOSTNI UKREPI PRI ČIŠČENJU

- ▶ Za mazanje rezil uporabite samo lahko olje ali olje za šivalne stroje.
- ▶ Za čiščenje naprave ali rezil ne uporabljajte grobih ali jedkih čistil.
- ▶ Ne potaplajte ga v vodo, ker se lahko pokvari.

◆ **OPOMBA:** Glavo brivnika/strižnika spirajte samo pod tekočo vodo. Pod vodo ne dajajte celotnega izdelka, ker se lahko poškoduje.

GB
D
NL
F
E
I
DK
S
FIN
P
SK
CZ
PL
HUN
RU
TR
RO
GR
SL
HR
CRO
AE

SHRANJEVANJE NAPRAVE

- ▶ Napravo in kabel zmeraj hranite na suhem mestu. Hranite ju pri temperaturah, ki ne presegajo 60 °C.
- ▶ Kabla napajalnika ne ovijajte okrog naprave.

ČIŠČENJE

- ▶ Prepričajte se, da je brivnik izključen in vtič izvlečen iz električnega omrežja.
- ▶ Odstranite sklop rezilnih glav z ohišja brivnika. (SLIKA A)
- ▶ Nežno potolcite z brivno glavo ob ravno površino, da odstranite ostanke dlačic, po potrebi pa uporabite še krtačko. (SLIKA B)
- ▶ Čistilne krtačke nikoli ne uporabljajte za čiščenje mrežic, ker jih lahko poškodujete.
- ▶ Zaprite brivno enoto.
- ▶ V rednih presledkih na rezilni okvir/rezilno glavo nanesite kapljico maziva.

MENJAVANJE MREŽICE IN REZILA

Da bi zagotovili najbolj kakovostno delovanje vašega brivnika, vam priporočamo, da mrežico in rezilo menjujete redno.

Znaki, ki kažejo, da je treba mrežico in rezilo zamenjati:

1. Vnetje: ko se mrežice obrabijo, lahko pride do vnetja kože.
2. Vlečenje: ko se rezila obrabijo, vam ne bodo več brila dlačic tik ob koži in morda se vam bo zdelo, da vam rezila vlečejo dlačice.
3. Obraba: morda boste opazili, da so rezila obrabila mrežice.

MENJAVA MREŽICE

- ▶ Odstranite sklop brivne glave, tako da pritisnete gumba na obeh straneh brivnika (SLIKA A).
- ▶ Vstavite noht med stran zaslonke in sklop glave. Povlecite iz utorov (SLIKA C).
- ▶ Pri vstavljanju potisnite mrežico na brivno glavo in jo pritisnite, da zaskoči v položaju. Mrežico držite samo za plastični okvir, da je ne poškodujete (SLIKA D).

MENJAVA REZIL

- ▶ Odstranite sklop brivne glave, kot je prikazano (SLIKA A).
- ▶ S palcem in kazalcem primite rezilo in ga povlecite navzgor (SLIKA E).
- ▶ Novo rezilo vstavite v vrh konice oscilatorja.
- ◆ Opomba: Ne pritiskajte na konec rezila, ker ga lahko tako poškodujete (SLIKA E).

Nadomestno rezilo in mrežica na voljo: SP410



POMEMBNI VARNOSTNI NAPOTKI

OPOZORILO – ZA ZMANJŠANJE TVEGANJA OPEKLIN, ELEKTRIČNEGA UDARA, POŽARA ALI POŠKODB OSEB:

- ▶ Naprave ne smete nikoli puščati vklopljene v vtičnici brez nadzora.
- ▶ OPOZORILO: Pred čiščenjem naprave v vodi ločite del naprave, ki ga držite v roki, od električnega kabla.

- ▶ **OPOZORILO:** Dele, ki jih je treba pritrditi, je treba pravilno namestiti, da ne padejo v vodo.
- ▶ Električnega vtiča in kabla ne približujte vročim površinam.
- ▶ Pazite, da se električni vtič in kabel za električno napajanje ne zmočita.
- ▶ Naprave ne priključujte v električno omrežje ali izključujte iz njega z mokrimi rokami.
- ▶ Izdelka ne uporabljajte, če je kabel poškodovan. Nadomestni kabel lahko dobite v naših servisnih centrih Remington®.
- ▶ Izdelek polnite, uporabljajte in shranjujte pri temperaturi med 15 °C in 35 °C.
- ▶ Med čiščenjem napravo vedno izključite iz električne vtičnice.
- ▶ Uporabljajte samo dele, ki ste jih prejeli z napravo.
- ▶ Izdelek hranite izven dosega otrok. Če izdelek uporabljajo osebe z zmanjšano fizično, senzorno ali psihično sposobnostjo ali pomanjkanjem izkušenj in znanja, lahko pride do nesreč. Osebe, odgovorne za njihovo varnost, jih morajo natanko poučiti o uporabi izdelka ali jih med uporabo nadzirati.



VARUJTE OKOLJE

Naprava vsebuje okolju prijazne polnilne baterije NiMH. Naprave ali baterije ne odvrzite med gospodinjinske odpadke, ker imajo v večini držav glede tega stroge omejitve. Upoštevajte vse državne in krajevne predpise za zbiranje in odstranjevanje posebnih odpadkov, ki veljajo v vašem kraju. Če morate baterijo odstraniti ločeno od naprave, glejte navodila za odstranjevanje baterije, kjer je opisano, kako odprete ohišje naprave.

- ◆ **POZOR:** Baterij ne mečite v ogenj ali jih deformirajte, ker lahko eksplodirajo ali sprostijo strupene materiale.



Dodatne informacije glede recikliranja najdete na www.remington-europe.com



ODSTRANJEVANJE BATERIJE

Če želite sami varno odstraniti baterije, sledite spodnjim navodilom.

- ▶ Vključite osebni oblikovalec in baterije izpraznite do konca.
- ▶ Odstranite glavo strižnika.
- ▶ Z izvijačem previdno odstranite spodnji pokrov ohišja z enote (SLIKA F).
- ▶ Odstranite 5 vijakov in previdno snameite zgornji pokrov ohišja (SLIKA G).
- ▶ Odklopite žice z baterije in baterije odstranite (SLIKA H).

GB

D

NL

F

E

I

DK

S

FIN

P

SK

CZ

PL

HUN

RU

TR

RO

GR

SL

AE

HRV

SRB



SERVIS IN GARANCIJA

Ta izdelek je bil pregledan in nima okvar. Zagotavljamo, da ta izdelek nima okvar, ki bi bile posledica poškodovanega materiala ali napake pri izdelavi. Garancija za izdelek velja 3 leti od datuma nakupa izdelka. Če se naprava pokvari med garancijskim obdobjem, vam jo bomo brezplačno popravili ali zamenjali, če boste predložili dokazilo o nakupu. To ne pomeni, da se garancijsko obdobje podaljša. V primeru uveljavljanja garancije enostavno pokličite servisni center Remington® v svoji bližini.

Ta garancija je v skladu z vašimi običajnimi zakonskimi pravicami.

Garancija velja v vseh državah, kjer naše izdelke prodaja pooblaščen prodajalec.

V garancijo niso vključene brivne glave/mrežice in rezila, ki so potrošni deli. Garancija prav tako ne vključuje poškodb izdelka, ki nastanejo kot posledica nesreče ali nepravilne uporabe, zlorabe, spreminjanja naprave ali uporabe, ki se ne ujema s tehničnimi in/ali varnostnimi predpisi.

Garancija prav tako ne velja, če je izdelek razstavljala ali popravljala oseba, ki nima našega pooblastila.

Proizvode v garancijskem roku, ki ne delujejo brezhibno, dostavite ali pošljite na zgornji naslov preko hitre pošte DPD (Tel.: 01 513 23 00). Naglasiti je potrebno, da stroške pošiljanja po veljavni poštni tarifi, krije podjetje Varta Remington Rayovac, d.o.o.. Servisirani ali nov proizvod boste prejeli v najkrajšem času oziroma najkasneje v 45 dneh.

JZEK TRGOVINA, SERVIS, d.o.o.
C. 24.junija 21, 1231 Ljubljana-Črnuče
Tel: 01 561 66 30; servis.jezek@siol.si

Uvoznik: VARTA REMINGTON RAYOVAC d.o.o.
Tržaška 132, 1000 Ljubljana
Tel: 041 697 658
orders.slovenia@eu.spectrumbrands.com

Uvoznik:
VARTA REMINGTON RAYOVAC d.o.o.
Tržaška 132, 1000 Ljubljana

Podatki o prodaji

Podatki o prodaji

Podjetje, ki je izdelek prodalo:

Datum prodaje

Žig in podpis prodajalca:

HRVATSKI JEZIK / SRPSKI JEZIK

Zahvaljujemo vam što ste odabrali Remington®. Naši proizvodi su dizajnirani kako bi udovoljili najvišim standardima kvalitete, funkcionalnosti i dizajna. We hope you enjoy using your new Remington® appliance. Molimo, pažljivo pročitajte upute za uporabu i čuvajte ih na sigurnom mjestu za budućeg korisnika.

OPREZ

- ◆ Uređaj rabite samo za namijenjenu uporabu kako je opisano u ovom priručniku. Ne rabite priključke koji nisu preporučeni od Remingtona®.
- ◆ Ne rabite proizvod ako ne radi ispravno, ako je pao ili je oštećen ili ako je pao u vodu.

OPIS

1. Prekidač za uključivanje/isključivanje
2. 38mm nastavak trimera
3. Nastavak za brijanje
4. Podesivi češalj
5. Svjetlo - indikator punjenja
6. Adapter za punjenje
7. USB punjač
8. Zaštita za glavu

PUŠTANJE U RAD

PUNJENJE VAŠEG KOMPLETA ZA OSOBNU NJEGU

Prije prve uporabe Vašeg kompleta, punite ga 14-16 sati.

- ▶ Provjerite je li aparat isključen.
- ▶ Umetnite svoj šišač u postolje za punjenje, spojite adapter s uređajem, a potom i strujom. Upalit će se indikator punjenja.
- ▶ Ako uređaj nećete rabiti određeno vrijeme (2-3 mjeseca), iskopčajte ga iz struje i spremite ga.

HRVATSKI JEZIK / SRPSKI JEZIK

Kako biste sačuvali životni vijek Vaših baterija, ispraznite ih potpuno svakih šest mjeseci, te ih puniti 14-16 sati.

■ PUNJENJE PREKO STANDARDNE ELEKTRIČNE UTIČNICE

- ▶ Proizvod mora biti isključen.
- ▶ Spojite punjač na proizvod i zatim na mrežu.
- ▶ Za vrijeme punjenja, svijetli LED žaruljica.
- ▶ Potpuno punjenje traje 14-16 sati.

■ USB PUNJENJE PREKO PC-JA

- ▶ Proizvod mora biti isključen.
- ▶ Spojite USB kabel na USB priključak na računalu.
- ▶ Spojite USB kabel na trimer za šišanje brade.
- ▶ Za vrijeme punjenja, svijetli LED žaruljica.
- ▶ Potpuni ciklus punjenja traje 14-16 sati.

■ UPORABA S KABELOM

- ▶ Spojite punjač na proizvod i zatim na mrežu.
- ▶ Dok je kabel spojen na mrežu, na trimeru se vidi LED svjetlo za punjenje.
- ◆ **OPREZ:** Uporaba aparata isključivo preko mreže tijekom duljeg razdoblja uzrokuje skraćivanje vijeka baterije.
- ◆ **UPOZORENJE:** Šišač za kosu ne može se koristiti u načinu rada s kabelom ako je spojen na PC preko USB priključka.

■ BEŽIČNA UPORABA

- ▶ Kada je aparat uključen i potpuno napunjen, može se koristiti u bežičnom načinu rada najviše 40 minuta.



KAKO UPOTREBLJAVATI

■ PRIJE POČETKA

Prije početka šišanja brade ili brkova, morate ih počesljati finim češljem.

■ ČEŠALJ ZA MIKRO FRIZURE DULJINE 0,5-5,5 MM

Češalj za mikro frizure dužine 0,5-5,5 mm može se podesiti za frizuru duljine od samo 0,2 mm jednostavnim okretanjem kotačića na željenu postavku. Okrenite kotačić u smjeru kazaljke na satu za dužu frizuru, a suprotno od smjera kazaljke za kraću.

Broj postavke pojavit će se na indikatoru duljine.

■ PRIČVRŠČIVANJE I UKLANJANJE ČEŠLJA ZA MIKRO FRIZURU DULJINE 0,5-5,5 MM

- ▶ Okrenite oštricu šišača suprotno od sebe te na vrh oštrice postavite češalj i gurnite ga u ležište.
- ▶ S oštricom šišača okrenutom suprotno od sebe pažljivo odgurnite češalj s oštrice šišača..

■ STAVLJANJE I SKIDANJE GLAVA

- ▶ Za stavljanje ili skidanje glave pritisnite crveni gumb za otpuštanje s obje strane uređaja.

■ ISTANJIVANJE I OBLIKOVANJE BRADE/BRKOVA (DIJAGRAM 1)

- ▶ Češalj šišača postavite na 38mm oštricu. Ako se prvi put šišate, započnite s postavkom za najveću dužinu.
- ▶ Uključite uređaj.
- ▶ Stavite ravni vrh šišača na kožu.
- ▶ Uređajem polako prelazite preko dlaka. Prema potrebi, ponovite mijenjajući smjer.
- ▶ Ako se za vrijeme šišanja nakupe dlake u češlju šišača, isključite ga, skinite češljic te ga očistite/isperite.

■ ŠIŠANJE RUBA ZALISKA (DIJAGRAM 2)

- ▶ Šišač postavite na 38mm oštricu te ga okrenite prema sebi.
- ▶ Krenite od ruba zaliska tako što ćete polagano oslanjati oštricu šišača na kožu. Pokretom prema rubu zaliska skinut ćete željene dlake s lica.

■ UPORABA BRIJAČA

- ▶ Stavite brijač.
- ▶ Rabite kratke i kontrolirane pokrete. Slobodnom rukom zategnite kožu. Na taj način ispravljaju se dlačice te ih je lakše obrijati.

◆ **UPAMTITE:** Prije brijanja najprije skratite dlake trimenom.

👉 Naputci za najbolje rezultate

- ▶ Brada, brkovi i zalisci moraju biti suhi.
- ▶ Prije uporabe uređaja, izbjegavajte uporabu losiona. Počešljajte dlake u smjeru rasta.

∞ NJEGA VAŠEG KOMPLETA ZA ŠIŠANJE/BRIJANJE

ČIŠĆENJE I ODRŽAVANJE VAŠEG KOMPLETA ZA ŠIŠANJE/BRIJANJE

■ POSLIJE SVAKE UPORABE

1. Isključite uređaj.
2. Nježno očetkajte preostale dlake/isperite ih toplom vodom sa češljica i oštrice. .

HRVATSKI JEZIK / SRPSKI JEZIK

■ OPREZ KOD ČIŠĆENJA

- ▶ Za oštrice koristite lagano ulje koje se nalazi u kompletu ili ulje za šivaće mašine.
- ▶ Nemojte koristiti gruba ili korozivna ulja.
- ▶ Dijelovi se ne smiju namakati u vodi jer će doći do oštećenja.

◆ UPAMTITE: Vodom smijete ispirati samo glavu trimera/brijača, a ne cijeli proizvod, jer ga možete oštetiti.

■ Čuvanje

- ▶ Uređaj i kabel uvijek držite na mjestu bez vlage. Ne držite ga na temperaturama iznad 140 °F (60 °C).
- ▶ Ne omotavajte kabel adaptera oko uređaja.

■ ČIŠĆENJE

- ▶ Provjerite je li brijač isključen i iskopčan iz struje.
- ▶ Odvojite glavu brijača od tijela. (DIJAGRAM A)
- ▶ Lagano lupnite glavu brijača na ravnoj površini kako bi ispali ostaci dlačica i očistite je četkicom iz kompleta. (DIJAGRAM B)
- ▶ Četkicom ne smijete prelaziti preko folije jer je možete oštetiti.
- ▶ Zatvorite uređaj.
- ▶ S vremena na vrijeme stavite koju kap ulja na glavu brijača. .

■ ZAMJENA PODLOGE & NOŽIČA

Za stalnu kvalitetu uređaja, potrebna je redovna izmjena podloge i nožića.

Prepoznat ćete da morate izmjeniti podloge i nožić:

1. Iritacija: Kada se okvir potroši, osjetit ćete iritaciju kože.
2. Potezanje: Kada se istroši nožić, osjetit ćete povlačenje dlačica.
3. Probijanje: Primijetit ćete da su nožići probili podlogu.

■ ZAMJENA PODLOGE

- ▶ Skinite glavu brijača pritiskom na gumb s obje strane brijača. (DIJAGRAM A)
- ▶ Stavite nokat između zaslona i glave. Gurnite van iz utora. (DIJAGRAM C)
- ▶ Sve možete vratiti na svoje mjesto tako što ćete gurnuti okvir na glavu brijača, a klik označava njegov povratak na mjesto. Podlogu držite za plastični okvir (DIJAGRAM D).

■ ZAMJENA NOŽIČA

- ▶ Skinite dijelove glave kao što je prikazano. (DIJAGRAM A)
- ▶ Uхватite nožić palcem i kažiprstom te povucite prema naprijed. (DIJAGRAM E)
- ▶ Stavite novi nožić na vrh oscilatora.
- ◆ Upamtite: Ne smijete pritiskati rubove nožića jer ih možete oštetiti. (DIJAGRAM E)

Dostupni rezervni dijelovi nožića i podloge: SP410



VAŽNE SIGURNOSNE UPUTE

UPOZORENJE – KAKO BISTE SMANJILI RIZIK OD OPEKLINA, UDARA STRUJE, POŽARA ILI OZLJEDA OSOBA:

- ▶ Nikada ne ostavljajte uređaj bez nadzora, posebice, ako je uključen u struju.
- ▶ UPOZORENJE: Prije čišćenja pod vodom obavezno iskopčajte uređaj iz struje.
- ▶ UPOZORENJE: Pričvrtni dijelovi moraju se tako namjestiti da ne mogu pasti u vodu.
- ▶ Kabel i utikač držite podalje od grijanih površina.
- ▶ Kabel i utikač se ne smiju smočiti.
- ▶ Ne uključujte i isključujte uređaj mokrim rukama.
- ▶ Uređaj se ne smije koristiti ako mu je oštećen kabel. Možete zatražiti zamjenu u Remington® servisnom centru.
- ▶ Uređaj se puni, koristi i čuva na temperaturi između 15°C i 35°C.
- ▶ Prije čišćenja, obavezno iskopčajte uređaj iz struje.
- ▶ Koristite samo dijelove iz kompleta.
- ▶ Proizvod držite izvan doseg djece. Ako ovaj aparat koriste osobe sa smanjenim fizičkim, senzornim ili mentalnim sposobnostima te osobe bez iskustva i znanja, mogle bi se izložiti opasnosti. Osobe odgovorne za njihovu sigurnost moraju im dati jasne upute ili nadzirati uporabu uređaja.



ZAŠTITA OKOLIŠA

Ovaj komplet sadrži poniklanu metalnu hidridnu bateriju za punjenje koja ne šteti okolišu. Komplet ili bateriju ne bacajte u kućni otpad jer u većini zemalja postoje ograničenja. Pridržavajte se državnih i lokalnih zakona za prikupljanje i odlaganje koji se primjenjuju na Vašem području. Ako kod odlaganja otpada morate odvojiti bateriju od kompleta, pogledajte upute u dijelu 'Uklanjanje baterije' o tome kako otvoriti kućište.

- ◆ **OPREZ:** Ne stavljajte u vatru i ne uništavajte pakiranja baterija jer ona mogu izazvati plamen ili ispustiti štetne tvari.



Daljnje informacije o recikliranju vidjeti na: www.remington-europe.com

GB

D

NL

F

E

I

DK

S

FIN

P

SK

CZ

PL

HUN

RU

TR

RO

GR

SL

HR

SRB

AE

HRVATSKI JEZIK / SRPSKI JEZIK



UKLANJANJE BATERIJE

Za sigurno vađenje baterije slijedite dolje navedene upute:

- ▶ Uključite komplet za njegu i ispraznite bateriju.
- ▶ Skinite glavu trimera.
- ▶ Pomoću odvijača oprezno odvojite poklopac donjeg kućišta. (DIJAGRAM F)
- ▶ Odrvnite 5 vijaka te oprezno skinite poklopac gornjeg kućišta. (DIJAGRAM G)
- ▶ Potom odvojite glavne žice od baterije te iste izvadite van. (Dijagram H).



SERVIS I JAMSTVO

Proizvod je provjeren i nema oštećenja. Jamčimo za ovaj proizvod da nema oštećenja nastala uslijed neispravnog materijala ili izrade 3 godine od početnog datuma kupnje. Ako proizvod postane neispravan unutar jamstvenog razdoblja, izvršit ćemo popravak takvog oštećenja ili se odlučiti za zamjenu proizvoda ili njegovu dijela bez naplate, osiguravajući da postoji dokaz o kupnji. To ne znači produljenje jamstvenog roka.

U slučaju jamstva samo nazovite REMINGTON® servisni centar u vašoj regiji.

Jamstvo je time osigurano prema važećim zakonskim pravima.

Jamstvo se primjenjuje u svim zemljama u kojima je naš proizvod prodan putem ovlaštenih trgovaca.

Jamstvo ne uključuje glavu brijača/foliju i rezač koji su potrošni dijelovi. Također nije pokriveno oštećenje proizvoda uslijed nezgode ili nepravilne uporabe, zlouporabe, preinaka proizvoda ili nedosljedne primjene tehničkih i/ili zahtijevanih sigurnosnih uputa. Jamstvo ne vrijedi ako je proizvod rastavljan ili popravljan od osoba koje nismo ovlastili.

Izjava o sukladnosti nalazi se na našoj web stranici www1.hr.remington-europe.com:

Remington servisni centar

Singuli d.o.o., Primorska 3, 10000 Zagreb,

Tel. 01/3772 644, fax. 3772 566, mobile: 091 66 01 777

Uvoznik:

Varta Remington Rayovac d.o.o, 9. Bukova_ki ogranak br. 25,
Zagreb, tel/fax: 01 24 81 155

Prodajno mjesto

Proizvod

Broj ra_una

Potpis prodava_a i pe_at

Datum prodaje

شكراً لأن إختياركم وقع على رينغتون® Remington. إن مُنتجنا مصمم ليحقق أعلى مستوى للجودة والفعالية والتصميم. نحن نأمل بأن تستمتعوا بإستعمال منتوجكم الجديد من رينغتون. يرجى قراءة تعليمات الإِستخدام بعناية وحفظها في مكان آمن لكي يمكن الرجوع إليها في المستقبل.

إنتبه



- ◆ إستخدموا هذا الجهاز من فضلكم كما هو مذكور في دليل الإِستخدام.
- ◆ لا تستخدموا الجهاز إذا لم يكن يعمل بشكل صحيح أو إذا سقط على الأرض أو في الماء.

المواصفات



1. زر التشغيل و الإطفاء
2. آلة التشذيب بطول 38 ملم
3. قفحلمة قفلاحة ذاتاً
4. أداة حلاقة ملحقة
5. ضوء مؤشر على عملية الشحن
6. مهايئ شحن USB
7. سارلاً قهباح

البداية



- شحن آلة حلاقة التزيبين
- ◀ إشحنوا آلة حلاقة التزيبين من 14 إلى 16 ساعة قبل أول إِستخدام.
- ◀ تأكدوا من أن الجهاز مطفأ.
- ◀ ضعوا الآن آلة حلاقة التزيبين في محطة الشحن و أوصوا المأخذ بالتيار حيث سيضيء مؤشر مراقبة الشحن

لا يمكن شحن الجرومر أكثر من طاقته. ومع ذلك إذا لم يتم استخدام المنتج لمدة تزيد على (أسبوعين أو ثلاثة) اخلع القابس الخاص به من الموصلات وقم بتخزينه. قم بشحن الجرومر بالكامل عندما تريد أن تستخدمه مرة أخرى.

عربي

لكي تحافظ على عمر البطارية، أخرجها كل ستة أشهر ثم كرر شحنها لمدة تتراوح بين 14 - 16 ساعة.

- الشحن عبر القابس الكهربائي العادي
 - ◀ تأكد من كون المنتج مطفاً
 - ◀ قم بتوصيل مهائئ الشحن بالمنتج ومن ثم بمصدر الكهرباء الرئيسي
 - ◀ عند الشحن، يضيء مؤشر الشحن LED
 - ◀ يحتاج الشحن الكامل إلى حوالي 14 إلى 16 ساعة

- الشحن عبر منفذ USB من الحاسوب
 - ◀ تأكد من كون المنتج مطفاً
 - ◀ صل كابل USB بمنفذ USB على الحاسوب
 - ◀ صل كابل USB بألة تشذيب الذقن
 - ◀ عند الشحن، يضيء مؤشر الشحن LED
 - ◀ يحتاج الشحن الكامل إلى حوالي 14 إلى 16 ساعة

- الاستخدام السلكي
 - ◀ قم بتوصيل مهائئ الشحن بالمنتج ومن ثم بمصدر الكهرباء الرئيسي
 - ◀ عند توصيل السلك بمصدر الكهرباء الرئيسي، يظهر مؤشر LED المضيء على آلة تشذيب الذقن.
 - ◀ حذير: الاستخدام المعتمد على مصدر الكهرباء فقط سيقفل من عمر البطارية
 - ◀ حذير: لا يمكن تشغيل آلة حلاقة الشعر مع توصيل الأسلاك أثناء توصيلها بالحاسوب عبر منفذ USB

- الاستخدام اللاسلكي
 - ◀ عند تشغيل الوحدة وشحنها بالكامل يمكن استخدام المنتج لاسلكياً لمدة تصل إلى 40 دقيقة

كيفية استخدام آلة الحلاقة



- قبل البدء
 - ◀ مشطوا ذقنكم بمشط جيد قبل البدء بالحلاقة، يجب على الشعر أن يكون جافاً وخالياً من الغسول.

- **مشط الضبط الدقيق 0.5 – 5.5 ملم**
- ◀ يمكن تعديل مشط الضبط الدقيق بقياس 0.5 ملم – 5.5 ملم لمنح ضبط 2.0 ملم ببساطة بتدوير العجل إلى الضبط المطلوب. يمكن إدارة العجل مع عقارب الساعة للمزيد من الطول أو عكس عقارب الساعة لتقصيره
- ◀ يظهر رقم الضبط على مؤشر وضع الطول
- **توصيل وإزالة مشط الضبط الدقيق 0.5 – 5.5 ملم**
- ◀ اترك شفرة التشذيب المواجهة بعيداً عنك. قم بتمشية المشط على أعلى شفرة المشبك وانقر على الوضع.
- ◀ اترك شفرة التشذيب المواجهة بعيداً عنك. ادفع المشط بعيداً عن شفرة وحدة التشذيب
- **إلحاق وإزالة الأمشاط القياسية**
- ◀ اجعل واجهة شفرة ماكينة الخلاقة بعيدة عنك ثم اجعل المشط القياسي يمتد إلى قمة شفرة المقص وانقر على الوضع.
- **لتريق وتدرج اللحية / الشارب (الرسم البياني رقم 1)**
- ◀ ألحق المشط القياسي بشفرة ماكينة الخلاقة 38 مم. وإذا كنت تقوم بالخلاقة لأول مرة ابدأ بوضع الخلاقة "أقصى طول".
- ◀ قم بتنشغيل الوحدة.
- ◀ ضع القيمة المسطحة لمشط ماكينة الخلاقة على الجلد.
- ◀ قم بسحب الجرورم الشخصوي على الشعر ببطء. عاود السحب من الجهات مختلفة متى كان ذلك ضرورياً.
- ◀ إذا جمع الشعر في مشط الماكينة أثناء عملية الخلاقة. قم بإطفاء الوحدة وانزع المشط ثم نظفه.
- **لتحديد اللحية / الشارب (الرسم البياني رقم 2)**
- ◀ امسك الآلة بحيث تكون شفرة التشذيب 38 ملم في مواجهتك
- ◀ ابدأ بحافة اللحية / الشارب ثم اسحب شفرة ماكينة الخلاقة على الجلد بلطف.
- ◀ استخدم أدوات على حافة خط اللحية / الشارب لكي تهذب الأماكن التي ترغب في حلقتها في الوجه بعيداً عن شعر اللحية الموجود في منطقة الرقبة.
- **تهذيب حافة السوالف (الرسم البياني رقم 3)**
- ◀ إلحاق ماكينة الخلاقة شبيهة العارضة.
- ◀ قوموا بحركات بطيئة و محكمة لكي تستطيعوا خلاقة حدود الشارب و اللحية. شدوا الجلد باليد الأخرى كي ينتصب الشعر لتسهيل خلاقته.
- ◀ الجلد. حيث يساعد ذلك على أن يكون الشعر عمودياً مما يسهل من عملية الخلاقة.

- ◀ نصائح لنتائج أفضل
- ◀ يجب أن يكون شعر اللحية والشارب والشوارب القصيرة جاف.
- ◀ يوصى بعدم استخدام اللوسيون قبل استخدام وحدة الصقل الشخصية و تنشيط الشعر في اتجاه نموه.

الاعتناء بوحدة الصقل الشخصية ∞

تنظيف وصيانة وحدة الصقل الشخصية

■ بعد كل استخدام

1. يتم فصل وحدة الصقل الشخصية.
2. يتم التخلص من بقايا الشعر وغسله بماء دافئ من الأمشاط وشفرة التشذيب.

■ تنبيهات التنظيف

- ◀ المشط القياسي الملحق وشفرة ماكينة الخلاقة فقط هي الملحقات التي يمكن خلعها من المنتج للتنظيف.
- ◀ يتعين أن يتم التنظيف بفرشاة ناعمة مثل الفرشاة المتوفرة مع المنتج.
- ◀ ضع الزيت أبيض الدرجة المتوفر مع المنتج أو زيت ماكينة الخياطة على الشفرات.
- ◀ يربصقتلا وأقللحللا قلاً سآر فطشدا :تقظلللم فسلتلا ببببببب اذھف لملمكبأ .
- ◀ جتتملا لسسعد .طقف يرباجلا علملاب .

■ الحفظ

- ◀ يتم حفظ هذا الجهاز وأجزائه في مكان خال من الرطوبة. ولا يتم حفظه في درجات الحرارة التي تزيد على 140 درجة فهرنهايت (60 درجة مئوية).
- ◀ لا تقم بلف سلك محول الشحن حول الجهاز

■ فيظنتلا

- ◀ تقبجرابخلا تالاصوللا نم لمهلصقب بموقو قلفطمة ققلالخلا قنككام نأ نم دكآذ
- ◀ (A نيايبلا مسرلا) ققلالخلا قنككام مرسج نم سارلا ءلزجأ قعمومجم بربحتب مرق
- ◀ انقر رأس ماكينة برفق على سطح مستو لكي تزيل خصلات الشعر ثم نظفها بفرشاة التنظيف المتوفرة مع المنتج.
- ◀ (B نيايبلا مسرلا) جتتملا عم قرفوتلا
- ◀ لا تستخدم فرشاة التنظيف على الأمواس لأن ذلك من الممكن أن يسبب ضرراً.
- ◀ أغلق وحدة الخلاقة.
- ◀ في الأوقات الفاصلة العادية قم بوضع نقطة من الشحم على إطار/رأس ماكينة الخلاقة.

عربي

استبدال الموسي والمقص

◀ لكي تتأكد من أن أداء ماكينة الخلاقة عالي الجودة بشكل مستمر ننصحك بأن تستبدل الموسي والمقص بشكل منتظم.

العلامات التي تدل على أن الموسي أو المقص يحتاج إلى أن يستبدل هي:

- ◀ الإثارة: إذا تهالك الموسي من الممكن أن يؤدي إلى إثارة الجلد.
- ◀ الجذب: إذا تهالك المقص من الممكن أن تشعر أن الشفرة ليست قريبة وربما تشعر أن المقص ينتزع الشعر.

التهالك: ربما تلاحظ أن المقصات قد تهالكت من خلال الأمواس.

لاستبدال الموسي

- ◀ قم بإزالة رأس ماكينة الخلاقة بالضغط على الأزرار الموجودة في كلا الجانبين.
- ◀ (A) نيا ي ب لا (مسرلا)
- ◀ أدخل الظفر بين جانب الشاشة ومجموعة أجزاء الرأس. انزعه من بين الأسنان.
- ◀ (C) نيايلا (مسرلا)
- ◀ لإعادة التركيب. اسحب الموسي إلى رأس ماكينة الخلاقة ثم انقر على الموضع. فقط اقبض الموسي بإطار بلاستيكي
- ◀ (D) نيا ي ب لا (مسرلا) لمنع إحداث أي ضرر

لاستبدال المقص

- ◀ قم بإزالة مجموعة أجزاء الرأس كما هو موضح. (A) نيايلا (مسرلا)
- ◀ اقبض المقص بالإصبعين الإبهام والسبابة ثم اسحبه للأعلى. (E) نيا ي ب لا (مسرلا)
- ◀ قم بكسر مقص آخر في قمة الطرف المتذبذب.
- ◀ لاحظ: لا تضغط على نهايات المقص لأن ذلك من الممكن أن يؤدي إلى إحداث أضرار. (E) نيايلا (مسرلا)

SP410: تقالحدلا قرفشسو قميندعملا ققيقرلا لاحتبسا ققيرط

تعليمات أمان مهمّة



ملحوظة: هذا المنتج قابل للغسل إذا تم شراؤه من المملكة المتحدة ويكون له مكيف شحن ذات ثلاث أسنان. ووفقاً للقوانين الأوروبية، فإننا لا نستطيع عرض هذه الخاصية في دول شرق وغرب أوروبا.

عربي

- ◀ يجب ألا يُترك الجهاز من دون مراقبة عندما يكون موصولاً بالتيار الكهربائي.
- ◀ إبعاد مصدر التيار و الكبل عن الأسطح الساخنة.
- ◀ التأكد من جفاف الكبل و المقبس.
- ◀ يوصى بعدم توصيل أو فصل المنتج والأيدي مبتلة
- ◀ لا تستخدم المنتج إذا كان السلك تالفاً، ويمكنك الحصول على سلك بديل من مراكز خدمة Remington®.
- ◀ إشنوا و إستخدموا و إحفظوا الجهاز في درجة حرارة تتراوح بين 15 و 35 م°.
- ◀ يتم الفصل من الموصلات للتنظيف
- ◀ إستخدموا فقط الأجزاء المرسلة مع الجهاز.
- ◀ يجب الاحتفاظ بالمنتج بعيداً عن متناول الأطفال. قد يؤدي استخدام هذا الجهاز بواسطة أشخاص ذي قدرات بدنية أو حسية أو ذهنية منخفضة أو ينقصهم الخبرة والمعرفة إلى حدوث مخاطر. يجب على القائمين على سلامة هؤلاء الأشخاص توفير التعليمات الصريحة أو الإشراف على استخدام هذا الجهاز.

حماية البيئة



يحتوي هذا المنتج على بطارية نيكال ميثال هايدريد قابلة الشحن و محافظة على البيئة. يوصى بعدم التخلص من الوحدة أو البطاريات بإلقائها في النفايات حيث توجد قيود على ذلك في معظم الدول. يوصى بالالتزام باللوائح المحلية أو القومية للجمع والتخلص بالنسبة لمنطقتك؛ وفي حال الاضطرار إلى إزالة البطارية من الوحدة للتخلص منها، فيرجى الرجوع إلى التعليمات الواردة بالجزء الخاص بـ«إزالة البطارية» لمعرفة كيفية فتح جُوبف البطارية.

◆ إحدز: لا ترموا البطاريات في النار لأنها تفرز مواد سامة أو يمكنها أن تنفجر.

للحصول على المزيد من المعلومات حول إعادة التدوير، برجاء زيارة الموقع

www.remington-europe.com



إزالة البطارية



- ◀ لكي تنزّل البطارية لإجراء عملية التدمير بأمان، رجاءً اتبع التعليمات التالية:
- ◀ قم بتشغيل الجرومر الشخصي ثم فرغ ما تبقى من شحن الطاقة.
- ◀ سقلاحلا قنككام، سار قلازاي مق
- ◀ (F نيابلا مسرلا). صافرلا قلازاي مق
- ◀ قم بإزالة ذراع تثبيت المحرك بالضغط على القرص اللامركز بشدة.
- ◀ (G نيابلا مسرلا)
- ◀ (H نيابلا مسرلا). لهتلازاي مق مق مق قيراطبلا لكلسل لصفب مق

الخدمة والضمان



تم فحص هذا المنتج والتأكد من أنه خال من العيوب. ونحن نضمن هذا المنتج ضد أي خلل ينتج عن عيوب المواد أو الصناعة طوال مدة الضمان التي تبدأ من التاريخ الأصلي لشراء العميل للمنتج. وإذا تعطل المنتج خلال مدة الضمان، فسوف نتولى إصلاح أي خلل أو عيب أو استبدال المنتج أو أي من أجزائه بدون خصيل رسوم بشرط توفير إيصال الشراء. وهذا لا يعني تمديد مدة الضمان.

وإذا كنت تتمتع بخدمات الضمان، اتصل بمركز خدمة Remington® في منطقتك، يتم توفير هذا الضمان طبقاً لحقوق المستهلك القانونية العادية.

يسري هذا الضمان في كافة البلدان التي يتم فيها بيع المنتج من خلال الوكيل المعتمد.

لا يتضمن هذا الضمان أي رؤوس أو رقائق للحلاقة بالإضافة إلى الشفرات القاطعة التي تعتبر أجزاء استهلاكية. كما لا يشمل الضمان التلف الناتج عن حادث أو إساءة الاستخدام أو تبديل المنتج أو استخدامه على نحو يخالف التعليمات الفنية وأو تعليمات السلامة اللازمة. ولا يسري هذا الضمان إذا تم فك المنتج أو تصليحه بمعرفة شخص غير مرخص له من قبلنا.