

MEDISANA®

DE Gesichtssauna FSS GB Facial Sauna FSS

FR	Sauna facial FSS
IT	Sauna per il viso FSS
ES	Sauna facial FSS
PT	Sauna facial FSS
NL	Gezichtsauna FSS
FI	Kasvosauha FSS
SE	Ansiktsbastu FSS
GR	Σάουνα προσώπου FSS



Art. 88240



Gebrauchsanweisung
Manual
Mode d'emploi
Istruzioni per l'uso
Instrucciones de manejo

Bitte sorgfältig lesen!
Please read carefully!
A lire attentivement s.v.p.!
Da leggere con attenzione!
¡Por favor lea con cuidado!

Manual de instruções
Gebruiksaanwijzing
Käyttöohje
Bruksanvisning
Οδηγίες χρήσης

Por favor ler cuidadosamente!
A.u.b. zorgvuldig lezen!
Lue huolellisesti läpi!
Läses noga!
Παρακαλούμε διαβάστε προσεκτικά



DE Gebrauchsanweisung

1 Sicherheitshinweise	1
2 Wissenswertes	4
3 Anwendung	5
4 Verschiedenes	7
5 Garantie	8

GB Manual

1 Safety Information	9
2 Useful Information	12
3 Operation	13
4 Miscellaneous	15
5 Warranty	16

FR Mode d'emploi

1 Consignes de sécurité	17
2 Informations utiles	20
3 Application	21
4 Divers	23
5 Garantie	24

IT Istruzioni per l'uso

1 Norme di sicurezza	25
2 Informazioni interessanti	28
3 Modalità d'impiego	29
4 Varie	31
5 Garanzia	32

ES Instrucciones de manejo

1 Indicaciones de seguridad	33
2 Informaciones interesantes	36
3 Aplicación	37
4 Generalidades	39
5 Garantía	40

Klappen Sie bitte diese Seite auf und lassen Sie sie zur schnellen Orientierung aufgeklappt.

Please fold out this page and leave it folded out for quick reference.

Veillez déplier cette page et la laisser dépliée afin de vous orienter plus rapidement.

Aprire questa pagina e lasciarla aperta ai fini di un rapido orientamento.

Por favor, despliegue esta hoja y déjela desplegada para orientarse rápidamente.

PT Manual de instruções

1 Avisos de segurança	41
2 Informações gerais	44
3 Aplicação	45
4 Generalidades	47
5 Garantia	48

NL Gebruiksaanwijzing

1 Veiligheidsmaatregelen	49
2 Wetenswaardigheden	52
3 Het Gebruik	53
4 Diversen	55
5 Garantie	56

FI Käyttöohje

1 Turvallisuusohjeita	57
2 Tietämisen arvoista	60
3 Käyttö	61
4 Sekalaista	63
5 Takuu	64

SE Bruksanvisning

1 Säkerhetshänvisningar	65
2 Värt att veta	68
3 Användning	69
4 Övrigt	71
5 Garanti	72

GR Οδηγίες χρήσης

1 Οδηγίες για την ασφάλεια	73
2 Χρήσιμες πληροφορίες	76
3 Εφαρμογή	77
4 Διάφορα	79
5 Εγγύηση	80

Por favor, abra esta página e deixe-a para uma orientação rápida.

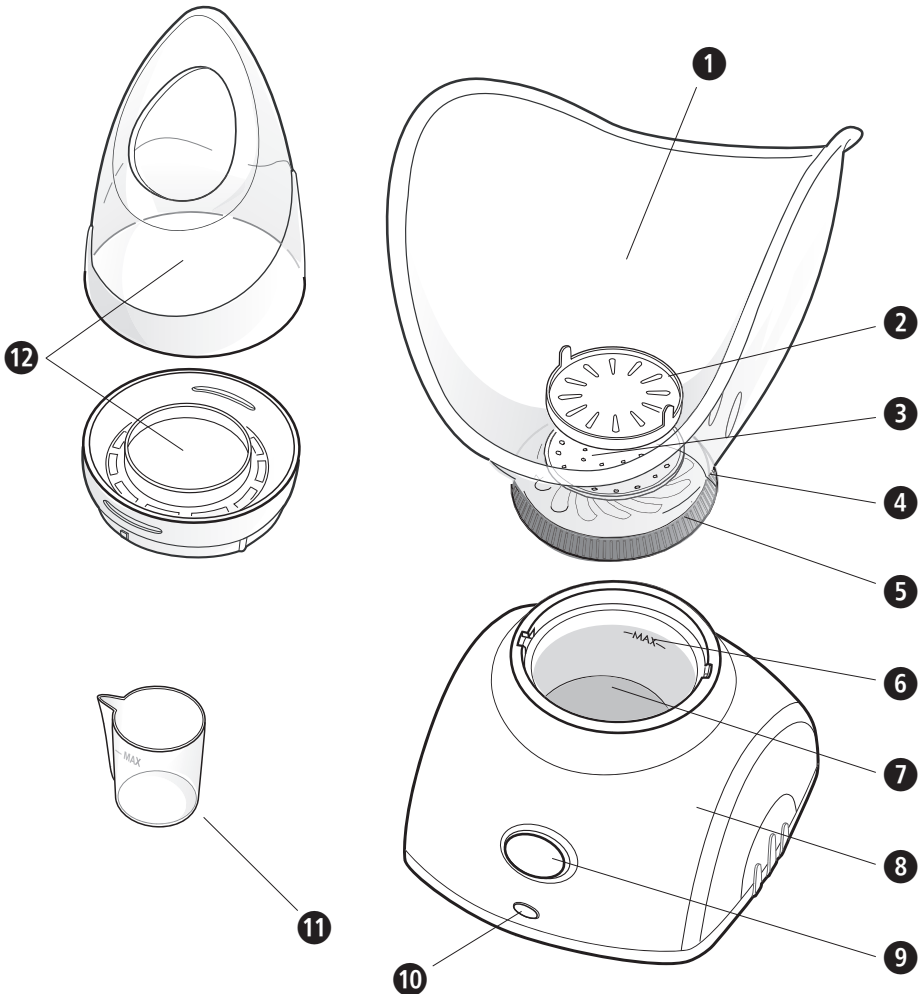
Sla deze bladzijde om en laat deze opengeslagen, terwijl u de gebruiksaanwijzing leest.

Kääntäkää tämä sivu auki ja pitäkää se aukikäännetynä nopeaa orientaatiota varten.

Vik upp denna sida och låt den vara uppslagen som hjälp till snabb orientering.

Παρακαλούμε ανοίξτε τη σελίδα αυτή και αφήστε την ανοιχτή για γρήγορο προσανατολισμό.

Gerät und Bedienelemente
 Device and controls
 Appareil et éléments de commande
 Apparecchio ed elementi per la regolazione
 Dispositivo y elementos de control
 Aparelho e elementos de comando
 Toestel en bedieningselementen
 Laite ja käyttölaitteet
 Apparaten och komponenter
 Συσκευή και στοιχεία χειρισμού



DE

- ➊ Dampf-Aufsatz für das Gesicht
- ➋ Abdeckung für Aroma-Aufsatz
- ➌ Aroma-Aufsatz
- ➍ Dampfventil (an der Rückseite)
- ➎ Dampfaustritts-Platte
- ➏ Maximale Füllhöhe
- ➐ Wasserbehälter
- ➑ Basisgerät
- ➒ EIN/AUS-Taste
- ➓ Kontrollleuchte
- ➔ Messbecher
- ➕ Dampf-Aufsatz für die Nase

GB

- ➊ Steam attachment for face
- ➋ Cover for aroma attachment
- ➌ Aroma attachment
- ➍ Steam valve (on rear)
- ➎ Steam outlet plate
- ➏ Maximum filling level
- ➐ Water tank
- ➑ Main appliance
- ➒ ON/OFF button
- ➓ Indicator lamp
- ➔ Measuring cup
- ➕ Steam attachment for the nose

FR

- ➊ Accessoire de vaporisation pour le visage
- ➋ Couvercle pour diffuseur d'aromathérapie
- ➌ Diffuseur d'aromathérapie
- ➍ Soupape de vapeur (au dos de l'appareil)
- ➎ Plaque d'échappement de la vapeur
- ➏ Hauteur de remplissage maximum
- ➐ Bac de condensation
- ➑ Socle
- ➒ Touche MARCHE/ARRÊT
- ➓ Témoin lumineux
- ➔ Verre doseur
- ➕ Accessoire de vaporisation pour le nez

IT

- ➊ Accessorio per il vapore per il viso
- ➋ Coperchio dell'accessorio per aromi
- ➌ Accessorio per aromi
- ➍ Valvola del vapore (lato posteriore)
- ➎ Piastra di fuoriuscita del vapore
- ➏ Altezza di riempimento massima
- ➐ Recipiente dell'acqua
- ➑ Base
- ➒ Tasto ON/OFF
- ➓ Spia di controllo
- ➔ Recipiente graduato
- ➕ Accessorio per il vapore per il naso

ES

- 1 Accesorio de vapor para la cara
- 2 Tapa del accesorio de aromaterapia
- 3 Accesorio de aromaterapia
- 4 Válvula de vapor (lado posterior)
- 5 Placa de salida de vapor
- 6 Nivel máx. de llenado
- 7 Depósito de agua
- 8 Base
- 9 Botón de encendido y apagado
- 10 Indicador luminoso
- 11 Vaso graduado
- 12 Accesorio de vapor para la nariz

PT

- 1 Aplique de vapores para face
- 2 Cobertura para aplique de aroma
- 3 Aplique de aroma
- 4 Válvula de vapores
(na parte traseira)
- 5 Placa da saída de vapores
- 6 Altura de enchimento máximo
- 7 Recipiente de água
- 8 Aparelho básico
- 9 Botão LIGAR/DESLIGAR
- 10 Lâmpada de controlo
- 11 Copo de medição
- 12 Aplique de vapores para nariz

NL

- 1 Stoomopzetstuk voor het gezicht
- 2 Dekselkje voor aromaopzetstuk
- 3 Aromaopzetstuk
- 4 Stoomventiel (aan de achterzijde)
- 5 Stoomuitlaatplaat
- 6 Maximale vulhoogte
- 7 Waterreservoir
- 8 Basisoestel
- 9 AAN/UIT-knop
- 10 Controlelampje
- 11 Maatbeker
- 12 Stoomopzetstuk voor de neus

FI

- 1 Höyrytysosa kasvoille
- 2 Aroma-osan kate
- 3 Aroma-osa
- 4 Höyryventtiili (takapuolella)
- 5 Höyrynpoistolevy
- 6 Maksimitäyttökorkeus
- 7 Vesisäiliö
- 8 Peruslaitte
- 9 ON/OFF-painike
- 10 Merkkivalo
- 11 Mitta-astia
- 12 Höyrytysosa nenälle

SE

- ❶ Ångskål för ansiktet
- ❷ Täckplatta för aromabehållaren
- ❸ Aromabehållare
- ❹ Ångventil (på baksidan)
- ❺ Inställningsplatta
- ❻ Max. påfyllningsnivå
- ❼ Vattenbehållare
- ❽ Grundapparat
- ❾ PÅ/AV-knapp
- ❿ Kontrollampa
- ⓫ Måttbägare
- ⓬ Ångskål för näsan

GR

- ❶ Εξάρτημα εξαγωγής ατμού για το πρόσωπο
- ❷ Κάλυμμα για το εξάρτημα εξαγωγής αρώματος
- ❸ Εξάρτημα εξαγωγής αρώματος
- ❹ Βαλβίδα ατμού (στην πίσω πλευρά της συσκευής)
- ❺ Πλάκα εξαγωγής ατμού
- ❻ Ανώτατο όριο πλήρωσης
- ❼ Δοχείο νερού
- ❽ Βάση
- ❾ Διακόπτης ON/OFF
- ❿ Λυχνία ελέγχου
- ⓫ Δοχείο μέτρησης
- ⓬ Εξάρτημα εξαγωγής ατμού για τη μύτη



WICHTIGE HINWEISE! UNBEDINGT AUFBEWAHREN!

Lesen Sie die Gebrauchsanweisung, insbesondere die Sicherheitshinweise, sorgfältig durch, bevor Sie das Gerät einsetzen und bewahren Sie die Gebrauchsanweisung für die weitere Nutzung auf. Wenn Sie das Gerät an Dritte weitergeben, geben Sie unbedingt diese Gebrauchsanweisung mit.

Zeichenerklärung



Diese Gebrauchsanweisung gehört zu diesem Gerät. Sie enthält wichtige Informationen zur Inbetriebnahme und Handhabung. Lesen Sie diese Gebrauchsanweisung vollständig. Die Nichtbeachtung dieser Anweisung kann zu schweren Verletzungen oder Schäden am Gerät führen.



WARNUNG

Diese Warnhinweise müssen eingehalten werden, um mögliche Verletzungen des Benutzers zu verhindern.



ACHTUNG

Diese Hinweise müssen eingehalten werden, um mögliche Beschädigungen am Gerät zu verhindern.



HINWEIS

Diese Hinweise geben Ihnen nützliche Zusatzinformationen zur Installation oder zum Betrieb.



Schutzklasse II



LOT-Nummer



Hersteller



Sicherheits- hinweise

zur Stromversorgung

- Bevor Sie das Gerät an Ihre Stromversorgung anschließen, achten Sie darauf, dass die auf dem Typenschild angegebene Netzspannung mit der Ihres Stromnetzes übereinstimmt.
- Stecken Sie den Netzstecker nur in die Steckdose, wenn das Gerät ausgeschaltet ist.
- Benutzen Sie das Gerät nicht, wenn das Gerät oder das Zuleitungskabel beschädigt ist, wenn es nicht einwandfrei funktioniert, wenn es herunter- oder ins Wasser gefallen war.
- Um Gefahren auszuschließen, muss das Gerätekabel, wenn es beschädigt ist, von einer autorisierten Servicestelle ersetzt werden, weil hierzu spezielle Werkzeuge und Ersatzteile notwendig sind.
- Fassen Sie den Netzstecker nicht an, wenn Sie im Wasser stehen und fassen Sie den Stecker stets mit trockenen Händen an.
- Greifen Sie nicht nach einem Gerät, das ins Wasser gefallen ist. Ziehen Sie sofort den Netzstecker.
- Halten Sie das Gerät einschließlich des Netzkabels von heißen Oberflächen fern.
- Vermeiden Sie den Kontakt des Gerätes mit spitzen oder scharfen Gegenständen.
- Tragen, ziehen oder drehen Sie das Gerät nie am Netzkabel und klemmen Sie das Kabel nicht ein.
- Positionieren Sie das Netzkabel so, dass keine Sturzgefahr besteht.
- Schalten Sie alle Funktionen nach dem Gebrauch aus und ziehen Sie den Stecker aus der Steckdose.

für besondere Personen

- Dieses Gerät ist nicht dafür bestimmt, durch Personen (einschließlich Kinder) mit eingeschränkten physischen, sensorischen oder geistigen Fähigkeiten oder mangels Erfahrung und/oder mangels Wissen benutzt zu werden, es sei denn, sie werden durch eine für ihre Sicherheit zuständige Person beaufsichtigt oder erhielten von ihr Anweisungen, wie das Gerät zu benutzen ist.
- Kinder müssen beaufsichtigt werden, um sicherzustellen, dass sie nicht mit dem Gerät spielen.
- Verwenden Sie das Gerät nicht bei: Diabetes, verminderter Schmerzempfindlichkeit oder bei Ekzemen, Schuppenflechte, Verbrennungen, Wunden, Entzündungen, Schwellungen, Hautrötungen im Anwendungsbereich.
- Sprechen Sie mit Ihrem Arzt, wenn bei Gebrauch gesundheitliche Beschwerden auftreten sollten. Stellen Sie in diesem Fall sofort die Benutzung des Gerätes ein.

für den Betrieb des Gerätes

- Benutzen Sie das Gerät nur entsprechend seiner Bestimmung laut Gebrauchsanweisung.
- Bei Zweckentfremdung erlischt der Garantieanspruch.

- Das Gerät ist nicht für den kommerziellen oder medizinischen Gebrauch bestimmt. Es ist nur für die Verwendung im privaten Haushalt bestimmt. Das Gerät ist kein medizinisches Inhalationsgerät!
- Kontrollieren Sie Gerät und Kabel vor jedem Gebrauch auf Beschädigungen. Ein beschädigtes Gerät darf nicht in Betrieb genommen werden.
- Verwenden Sie das Gerät nur mit montiertem Dampf-Aufsatz.
- Wechseln Sie die Zubehörteile nicht aus, wenn das Gerät in Betrieb ist. Es besteht Verbrühungsgefahr.
- Verwenden Sie das Gerät nicht im Freien oder in feuchten Räumen.
- Betreiben Sie das Gerät nicht auf wasserempfindlichen Oberflächen.
- Benutzen Sie das Gerät nicht in der Nähe von Wasser (z.B. Badewanne, Waschbecken etc.).
- Verwenden Sie das Gerät nicht während Sie baden oder duschen.
- Decken Sie das Gerät während des Gebrauchs nicht ab, benutzen Sie es nicht unter Decken oder Tüchern.
- Schließen Sie immer die Augen, wenn Sie das Gesicht bedampfen und schützen Sie hitzeempfindliche Stellen.
- Bedampfen Sie nicht über eine längere Zeit ein und dieselbe Stelle im Gesicht, weil dies zu einer Überhitzung der Haut führen kann.
- Der Einsatz der Gesichtssauna sollte keinesfalls länger als 20 Minuten dauern.
- Brechen Sie die Anwendung sofort ab, wenn Hautreizungen, Unwohlsein oder Schmerzen auftreten. Konsultieren Sie gegebenenfalls Ihren Arzt.
- Das Gerät schaltet sich nicht automatisch aus. Wenn das Wasser vollständig aus dem Vorratsbehälter verdampft ist, schalten Sie das Gerät sofort aus, ziehen Sie den Netzstecker und lassen Sie es abkühlen.
- Wenn Sie das Gerät ausschalten, bevor das Wasser vollständig verdampft ist, ziehen Sie den Netzstecker und lassen Sie es abkühlen, bevor Sie den Wasserbehälter entleeren.
- Entleeren Sie Wasserreste über die Seiten aus dem Wasserbehälter, um Eindringen von Wasser in das Geräteinnere über die Taste oder den Kabelaussgang zu vermeiden.
- Bei einer Störung während des Betriebs schalten Sie das Gerät sofort aus und ziehen Sie den Netzstecker aus der Steckdose.

für Wartung und Reinigung

- Sie selbst dürfen an dem Gerät nur Reinigungsarbeiten ausführen. Im Falle von Störungen reparieren Sie das Gerät bitte nicht selbst, da dadurch jeglicher Garantieanspruch erlischt. Lassen Sie Reparaturen nur von autorisierten Servicestellen durchführen.
- Reinigen Sie das Gerät nach jedem Gebrauch, um ein Ansetzen von Rückständen zu vermeiden. Das erhöht die Wirksamkeit bei der Anwendung und die Lebensdauer des Gerätes.
- Tauchen Sie das Gerät nicht in Wasser oder andere Flüssigkeiten.
- Sollte dennoch einmal Flüssigkeit in das Geräteinnere gelangen, ziehen Sie sofort den Netzstecker.
- Lassen Sie das Gerät vor dem nächsten Gebrauch vollständig abkühlen.

Herzlichen Dank

Vielen Dank für Ihr Vertrauen und herzlichen Glückwunsch!

Mit der Gesichtssauna **FSS** haben Sie ein Qualitätsprodukt von **MEDISANA** erworben. Damit Sie den gewünschten Erfolg erzielen und recht lange Freude an Ihrer **MEDISANA** Gesichtssauna **FSS** haben, empfehlen wir Ihnen, die nachstehenden Hinweise zum Gebrauch und zur Pflege sorgfältig zu lesen.

2.1 Lieferumfang und Verpackung

Bitte prüfen Sie zunächst, ob das Gerät vollständig ist und keinerlei Beschädigung aufweist. Im Zweifelsfalle nehmen Sie das Gerät nicht in Betrieb und senden Sie es an eine Servicestelle.

Zum Lieferumfang der **MEDISANA** Gesichtssauna **FSS** gehören:

- 1 Basisgerät
- 1 Dampf-Aufsatz für das Gesicht mit integriertem Aroma-Aufsatz
- 1 Dampf-Aufsatz für die Nase
- 1 Abdeckung für Aroma-Aufsatz
- 1 Messbecher
- 1 Gebrauchsanweisung

Verpackungen sind wiederverwendbar oder können dem Rohstoffkreislauf zurückgeführt werden. Bitte entsorgen Sie nicht mehr benötigtes Verpackungsmaterial ordnungsgemäß. Sollten Sie beim Auspacken einen Transportschaden bemerken, setzen Sie sich bitte sofort mit Ihrem Händler in Verbindung.



WARNUNG

Achten Sie darauf, dass die Verpackungsfolien nicht in die Hände von Kindern gelangen. Es besteht Erstickungsgefahr!

2.2 Besonderheiten bei der Anwendung der Gesichtssauna FSS

Die **MEDISANA** Gesichtssauna **FSS** ist ausschließlich für die kosmetische Anwendung am Gesicht bestimmt.

Eine Gesichtssauna gehört zur Grundausstattung bei der Schönheitspflege im Gesichtsbereich. Die meisten Kosmetiksalons setzen bei Gesichtsbehandlungen den belebenden Wasserdampf zur Hautvorbereitung ein.

Mit der Anwendung einer Gesichtssauna schaffen Sie optimale Voraussetzungen bei der Pflege der Gesichtshaut. Der Wasserdampf bereitet die Haut idealerweise auf die Behandlungen mit Tiefenreinigern, Feuchtigkeits-, Nährstoffmasken und sonstigen Pflegemitteln vor. Der Dampf öffnet die Poren und erhöht die Blutzirkulation in der Haut, was dazu führt, dass sich Verunreinigungen besser entfernen lassen und Pflegemittel besser aufgenommen werden können. Der Bereich, in dem die Gesichtssauna **FSS** wirksam wird, kann durch einen separat mitgelieferten Aufsatz auf die Nasenregion beschränkt werden. Außerdem ermöglicht Ihre **MEDISANA** Gesichtssauna **FSS** zusätzlich den Einsatz von Aromaessenzen.

Somit ist die Gesichtssauna ein idealer Begleiter bei der regelmäßigen Gesichtspflege, der die Wirksamkeit kosmetischer Produkte deutlich erhöhen kann.

3.1 Vorbereitung des Gerätes

- Vergewissern Sie sich, dass der Netzstecker aus der Steckdose gezogen ist.
- Vergewissern Sie sich, dass die Gesichtssauna auf stabilem und ebenen Untergrund (z.B. Tisch) steht.
- Befüllen Sie den Wasserbehälter **7** mit Leitungswasser. Verwenden Sie dazu stets den Messbecher **11**, befüllen Sie das Gerät niemals mit fließendem Wasser direkt aus der Leitung.
- Verwenden Sie keine anderen Flüssigkeiten anstelle von Wasser.
- In Gegenden mit hartem Wasser wird empfohlen, das Wasser im Behälter zur Hälfte mit entmineralisiertem Wasser (kein destilliertes Wasser) zu mischen.
- Füllen Sie nicht mehr Wasser in den Wasserbehälter **7**, als bis zur Markierung der maximalen Füllhöhe **6**.
- Fixieren Sie den Dampf-Aufsatz **1** (oder **12**) auf dem Basisgerät **8**, indem Sie ihn im Uhrzeigersinn festdrehen, bis er hörbar einrastet.
- Bei maximaler Füllhöhe **6** beträgt die Anwendungsdauer ca. 20 Minuten, bis das Wasser aus dem Wasserbehälter **7** verdampft ist.
- Stecken Sie den Netzstecker in die Steckdose.

3.2 Gebrauch des Dampf-Aufsatzes für das Gesicht

- Schalten Sie das vorbereitete Gerät mit der EIN/AUS-Taste **9** ein. Die rote Kontrollleuchte **10** leuchtet. Das Wasser wird aufgeheizt, und innerhalb weniger Minuten steigt aus dem Gerät Wasserdampf auf. Durch Drücken der EIN/AUS-Taste **9** können Sie das Gerät jederzeit ausschalten.
- Setzen Sie sich vor das Gerät. Lehnen Sie sich nach vorne, so dass Ihr Gesicht sich über dem Dampf-Aufsatz **1** befindet.
- Bringen Sie Ihr Gesicht nicht zu nah an den Dampfaufsatz **1**, halten Sie immer ausreichenden Abstand, um eine Überhitzung der Haut zu vermeiden.
- Die Dauer des Gebrauchs mit dem Dampf-Aufsatz **1** sollte 20 Minuten nicht überschreiten. Bei mehrfachem Gebrauch sollte die tägliche Einsatzdauer des Gerätes mit dem Dampf-Aufsatz **1** ebenfalls 20 Minuten je Person nicht überschreiten. Eine Person sollte das Gerät nicht häufiger als zwei- bis dreimal wöchentlich benutzen.
- Wenn das Wasser verdampft ist oder wenn Sie die Anwendung abbrechen möchten, drücken Sie die EIN/AUS-Taste **9**. Die rote Kontrollleuchte **10** erlischt.
- Ziehen Sie den Netzstecker aus der Steckdose und lassen Sie das Gerät mindestens 10 - 15 Minuten abkühlen, bevor Sie den Dampf-Aufsatz **1** abnehmen und den Wasserbehälter entleeren.
- Nehmen Sie den Dampf-Aufsatz vom Basisgerät ab, indem Sie ihn gegen den Uhrzeigersinn drehen.
- Gießen Sie das verbliebene Wasser aus dem Wasserbehälter über einem Aussugsbecken aus.
- Wenn Sie die Dampf-Anwendung beendet haben, waschen Sie Ihr Gesicht mit kaltem Wasser. Anschließend tragen Sie Ihre Feuchtigkeitsmaske auf oder behandeln Sie Ihr Gesicht mit geeigneten kosmetischen Reinigungs- oder Peelingcremes.

3.3 Einstellbares Dampfventil

- Durch Drehen der Dampfaustritts-Platte **5** lässt sich der Dampfaustritt aus dem Wassercontainer regulieren.
- Um die Aufheizzeit zu verkürzen, können Sie die Dampfaustritts-Platte **5**

durch Drehen im Uhrzeigersinn, bis zum Anschlag, schließen.

- Wenn die Dampfaustritts-Platte **5** geschlossen ist, entweicht der Wasserdampf über das Dampfventil **4** an der Rückseite, unterhalb des Dampf-Aufsatzes.
- Berühren und bedecken Sie niemals das Dampfventil, ansonsten riskieren Sie Verletzungen durch heißen Wasserdampf.

3.4 Gebrauch mit Aroma-Aufsatz



Durch den speziellen Aroma-Aufsatz **3** können Sie die Anwendung noch individueller und angenehmer gestalten. Durch spezielle Aromastoffe, die eine Verbindung mit dem Wasserdampf eingehen, lässt sich mit dem Gerät gleichzeitig eine Aromabehandlung durchführen.

HINWEIS

Achten Sie beim Einsatz von Mitteln zur Aromabehandlung auf die Eignung zum Gebrauch in der Gesichtssauna. Beachten Sie die Herstellerhinweise. Verwenden Sie keinesfalls salzhaltige Lösungen.

- Verfahren Sie zunächst, wie in **“3.1 Vorbereitung des Gerätes“** beschrieben.
- Nehmen Sie die Abdeckung **2** vom Aroma-Aufsatz **3**.
- Legen Sie ein handelsübliches, nach Ihren Wünschen mit einem Aromastoff präpariertes Watte-Pad in den Aroma-Aufsatz. Achten Sie darauf, dass nichts vom Aromamittel (Öl, Essenz o.ä.) in den Wasserbehälter **7** gelangt!
- Schließen Sie den Aroma-Aufsatz **3**, indem Sie die Abdeckung **2** wieder aufsetzen.
- Um die Wirkung des Aroma-Aufsatzes voll zu entfalten, muss die Abdeckung korrekt und fest darauf sitzen.
- Verfahren Sie weiter, wie in **“3.2 Gebrauch des Dampf-Aufsatzes für das Gesicht“** beschrieben.

3.5 Gebrauch des Dampf-Aufsatzes für die Nase

- Verfahren Sie zunächst, wie in **“3.1 Vorbereitung des Gerätes“** beschrieben und schalten Sie das Gerät ein.
- Setzen Sie sich vor das Gerät. Positionieren Sie die Nase über dem Dampf-Aufsatz **12**.
- Bringen Sie Ihre Nase nicht zu nah an den Dampf-Aufsatz **12**, halten Sie immer ausreichenden Abstand, um eine Überhitzung der Haut zu vermeiden.
- Die Nasenschleimhaut ist besonders empfindlich. Deshalb sollte die Dauer des Gebrauchs mit dem Dampf-Aufsatz **12** 10 Minuten nicht überschreiten. Bei mehrfachem Gebrauch sollte die tägliche Einsatzdauer des Gerätes mit dem Dampf-Aufsatz **12** ebenfalls 10 Minuten je Person nicht überschreiten. Eine Person sollte das Gerät nicht häufiger als zwei- bis dreimal wöchentlich benutzen.
- Verfahren Sie weiter, wie in **“3.2 Gebrauch des Dampf-Aufsatzes für das Gesicht“** beschrieben.

**4.1
Reinigung
und Pflege**

- Reinigen Sie das Gerät nach jedem Gebrauch, um ein Ansetzen von Fett- und Kalkrückständen zu vermeiden.
- Ziehen Sie den Netzstecker aus der Steckdose, bevor Sie das Gerät reinigen.
- Warten Sie, bis das Gerät völlig abgekühlt ist, bevor Sie die Dampf-Aufsätze vom Basisgerät abnehmen. Entleeren Sie anschließend den Wasserbehälter.
- Verwenden Sie nie aggressive Reinigungsmittel (z.B. Alkohol, Azetone, Benzin oder Scheuermittel) oder starke Bürsten für die Reinigung der Kunststoffteile.
- Reinigen Sie Gerätegehäuse und Dampf-Aufsätze mit einem weichen angefeuchteten Tuch und reiben Sie diese anschließend trocken.
- Reinigen Sie die Gerätebasis keinesfalls unter fließendem Wasser, sie enthält elektrische Bauteile.
- Tauchen Sie das Gerät nicht ins Wasser. In das Gerät darf kein Wasser eindringen. Benutzen Sie das Gerät erst wieder, wenn es völlig trocken ist.
- Um Schäden am Gerät auszuschließen, verwenden Sie zur Reinigung keine scharfen oder spitzen Gegenstände.
- Setzen Sie das Gerät nicht der direkten Sonneneinstrahlung aus, schützen Sie es vor Schmutz und Feuchtigkeit.
- Bewahren Sie das Gerät an einem sicheren, sauberen und trockenen Ort auf.

**4.2
Hinweis zur
Entsorgung**



Dieses Gerät darf nicht zusammen mit dem Hausmüll entsorgt werden. Jeder Verbraucher ist verpflichtet, alle elektrischen oder elektronischen Geräte, egal, ob sie Schadstoffe enthalten oder nicht, bei einer Sammelstelle seiner Stadt oder im Handel abzugeben, damit sie einer umweltschonenden Entsorgung zugeführt werden können. Wenden Sie sich hinsichtlich der Entsorgung an Ihre Kommunalbehörde oder Ihren Händler.

**4.3
Technische Daten**

Name und Modell	: MEDISANA Gesichtssauna FSS
Stromversorgung	: 220 - 240 V~ 50 Hz
Leistung	: 85 - 105 W
Kurzzeitbetrieb	: 20 Min.
Abmessungen (H x B x T)	: ca. 300 mm x 200 mm x 195 mm
Gewicht	: ca. 560 g
Artikel-Nummer	: 88240
EAN-Nummer	: 40 15588 88240 1



Im Zuge ständiger Produktverbesserungen behalten wir uns technische und gestalterische Änderungen vor.

Garantie- und Reparaturbedingungen

Bitte wenden Sie sich im Garantiefall an Ihr Fachgeschäft oder direkt an die Servicestelle. Sollten Sie das Gerät einschicken müssen, geben Sie bitte den Defekt an und legen eine Kopie der Kaufquittung bei.

Es gelten dabei die folgenden Garantiebedingungen:

1. Auf **MEDISANA** Produkte wird ab Verkaufsdatum eine Garantie für drei Jahre gewährt. Das Verkaufsdatum ist im Garantiefall durch die Kaufquittung oder Rechnung nachzuweisen.
2. Mängel infolge von Material- oder Fertigungsfehlern werden innerhalb der Garantiezeit kostenlos beseitigt.
3. Durch eine Garantieleistung tritt keine Verlängerung der Garantiezeit, weder für das Gerät noch für ausgewechselte Bauteile, ein.
4. Von der Garantie ausgeschlossen sind:
 - a. alle Schäden, die durch unsachgemäße Behandlung, z.B. durch Nichtbeachtung der Gebrauchsanleitung, entstanden sind.
 - b. Schäden, die auf Instandsetzung oder Eingriffe durch den Käufer oder unbefugte Dritte zurückzuführen sind.
 - c. Transportschäden, die auf dem Weg vom Hersteller zum Verbraucher oder bei der Einsendung an den Kundendienst entstanden sind.
 - d. Zubehörteile, die einer normalen Abnutzung unterliegen.
5. Eine Haftung für mittelbare oder unmittelbare Folgeschäden, die durch das Gerät verursacht werden, ist auch dann ausgeschlossen, wenn der Schaden an dem Gerät als ein Garantiefall anerkannt wird.

MEDISANA AG

Itterpark 7-9
40724 Hilden
Deutschland
Tel.: 0 21 03 - 20 07-60
Fax: 0 21 03 - 20 07-626
eMail: info@medisana.de
Internet: www.medisana.de

Im Servicefall wenden Sie sich bitte an:

MEDISANA Servicecenter

Feuerbach KG
Corneliusstraße 75
40215 Düsseldorf
Tel.: 0211 - 38 10 07
(Mo-Do: 9-13 Uhr/14-17 Uhr,
Fr: 9-13 Uhr)
Fax: 0211 - 37 04 97
eMail: medisana@t-online.de
Internet: www.medisana-service.de



IMPORTANT INFORMATION! RETAIN FOR FUTURE USE!

Read the instruction manual carefully before using this device, especially the safety instructions, and keep the instruction manual for future use. Should you give this device to another person, it is vital that you also pass on these instructions for use.

Explanation of symbols



This instruction manual belongs to this device. It contains important information about starting up and operation. Read the instruction manual thoroughly. Non-observance of these instructions can result in serious injury or damage to the device.



WARNING

These warning notes must be observed to prevent any injury to the user.



CAUTION

These notes must be observed to prevent any damage to the device.



NOTE

These notes give you useful additional information on the installation or operation.



Protection category II



Lot number



Manufacturer



Safety Information

Power supply

- Before connecting the device to your power supply, please ensure that the supply voltage stated on the rating plate is compatible with your mains supply.
- Only connect the mains plug to the wall socket when the device is switched off.
- Do not use the device if it or the power supply cable is damaged, if it does not work properly or if it has been dropped or fallen into water.
- To preclude any hazards, the power cord must be replaced by an authorised service point if it is damaged, because special tools and spares are required.
- Do not touch the mains plug when you are standing in water and always take hold of the plug with dry hands.
- Do not take hold of a device if it falls into water. Unplug the mains cable immediately.
- Keep the device and its power cable away from hot surfaces.
- Avoid the contact of the device with pointed or sharp items.
- Never carry, pull or turn the device by the electricity cable and do not squeeze the cable.
- Position the mains cable so as to avoid the danger of falling.
- Switch off all functions after use and remove the plug from the mains supply.

For special people

- This device is not designed to be used by persons (including children) with limited physical, sensory or mental abilities, or by persons with insufficient experience and/or knowledge, unless under observation by a person responsible for their safety, or unless instructed in the use of the device.
- Children must be supervised to ensure that they do not play with the device.
- Do not use the device if you suffer from diabetes, reduced pain sensitivity, eczema, psoriasis or if you have any burns, wounds, swelling, inflammation, skin irritations or rashes in the application area.
- Should you experience medical complaints during use talk to your doctor. Should this be the case, stop using the device immediately.

Operating the device

- Only use the device for its intended use as in the instructions for use.
- If mis-used, all guarantee rights shall become null and void.
- The appliance is not intended for commercial or medical use. It is designed for use in private households only. The appliance is not a medical inhaler.

- Check the appliance and the power cord for damage before each use. Never use the appliance if it is damaged.
- Only use the appliance with the steam attachment fitted.
- Do not change the accessories while using the appliance. This can lead to scalding.
- Do not use the device outdoors or in damp rooms.
- Do not use the appliance on surfaces that can be damaged by water.
- Do not use the appliance near water (bath, wash basin etc.).
- Never use the appliance while bathing or showering.
- Do not cover the appliance while using it; do not use it under blankets or towels.
- Always close your eyes when applying steam to your face, and protect any parts of your face that are sensitive to heat.
- Do not apply steam for too long on the same place on your face, because your skin can become too hot.
- Never use the facial sauna for longer than 20 minutes.
- Stop using the appliance immediately you notice any skin irritation, discomfort or pain. Contact your doctor if necessary.
- The appliance does not switch off automatically. When all the water has evaporated from the tank, switch the appliance off immediately, unplug the power cord and let it cool down.
- If you switch the appliance off before all the water has evaporated, unplug the power cord and let it cool down before emptying the water tank.
- Drain any water that has spilled over the sides of the tank to prevent water penetrating the appliance through the button or the cable outlet.
- If the appliance malfunctions during operation, switch it off immediately and unplug the power cord from the socket.

Maintenance and cleaning

- You may only clean the device yourself. If the device malfunctions please do not repair it yourself as this leads to the automatic expiry of all guarantee rights. Have all repairs carried out by authorised service points.
- Clean the appliance after each use to prevent residue from building up. This increases the efficiency and service life of the appliance.
- Do not immerse the device in water or other fluids.
- If, nonetheless, liquid should penetrate the device, unplug the mains cable immediately.
- Always let the appliance cool down completely before you use it again.

Thank you very much

Thank you for your confidence in us and congratulations on your purchase! The **FSS** facial sauna is a quality product from **MEDISANA**. To get the best use of your **MEDISANA FSS** facial sauna and to ensure a long service life, we recommend that you carefully read the following instructions on using and taking care of it.

2.1 Items supplied and packaging

Please check first of all that the unit is complete and is not damaged in any way. If in doubt, do not use the appliance. Send it to a service point.

The following parts are included as standard:

- 1 main appliance
- 1 steam attachment for face with integrated aroma attachment
- 1 steam attachment for nose
- 1 cover for aroma attachment
- 1 measuring cup
- 1 Operating instructions

The packaging can be reused or recycled. Please dispose properly of any packaging material no longer required. If you notice any transport damage during unpacking, please contact your dealer without delay.



WARNING

Please ensure that polybag packing is kept away from reach of children! Risk of suffocation!

2.2 Detailed instructions for using the FSS facial sauna

The **MEDISANA FSS** facial sauna is designed solely for use as a facial beauty product.

A facial sauna is one of the most important appliances for facial beauty care. Most beauty parlours use steam to invigorate the skin before facial treatment. Using a facial sauna is the perfect preparation for your skin. The steam prepares your skin perfectly for deep cleansers, moisturising and anti-aging creams, and other care products. The steam opens your pores and increases the blood circulation in your skin, which means dirt can be removed more easily and the care products better absorbed. The area in which the **FSS** facial sauna is to be effective can be restricted to the nose by using an attachment supplied separately. The **MEDISANA FSS** facial sauna also allows you to use aromatic essences.

All this means that the facial sauna ideally complements your regular facial care, because it can significantly increase the effectiveness of cosmetic products.

3.1 Preparing the appliance

- Make sure the power cord is disconnected from the socket.
- Make sure the facial sauna is standing on a level, secure surface (such as a table).
- Fill the water tank **7** with tap water. Always use the measuring cup **11**; never fill the tank directly from the tap.
- Do not use any liquids other than water.
- In hard water areas, it is advisable to fill half the tank with demineralised (not distilled) water.
- Do not fill the water tank **7** higher than the maximum marking **6**.
- Fasten the steam attachment **1** (or **12**) to the main appliance **8** by turning it clockwise until you hear it catch.
- When completely filled **6** the appliance can be used for up to 20 minutes until the water has evaporated from the tank **7**.
- Plug the power cord into the socket.

3.2 Using the steam attachment for your face

- When the appliance is ready, switch it on using the ON/OFF button **9**. The red indicator lamp **10** lights up. The water is heated and in a few minutes steam comes out of it. You can switch the appliance off at any time using the ON/OFF button **9**.
- Sit down in front of the appliance. Lean forward so that your face is over the steam attachment **1**.
- Do not put your face too close to the steam attachment **1**; always keep at a sufficient distance so that your skin does not become too hot.
- Do not use the steam attachment **1** for more than 20 minutes. If the appliance is used by several people in succession, each one should not use it with the steam attachment **1** for more than 20 minutes in the course of a day. Do not use the appliance more than two or three times per week.
- If the water has evaporated or if you want to switch the appliance off, press the ON/OFF button **9**. The red indicator lamp **10** goes out.
- Unplug the power cord from the mains and let the appliance cool down for at least 10 to 15 minutes before taking off the steam attachment **1** and emptying the water tank.
- Take the steam attachment off the main appliance by turning it anticlockwise.
- Pour the remaining water out of the tank over a sink or basin.
- When you have finished using the sauna, wash your face with cold water. Then apply your moisturiser to your face, or suitable cleaning or peeling cream.

3.3 Adjustable steam valve

- You can turn the steam outlet plate **5** to regulate the amount of steam coming from the water tank.
- To shorten the heating time, you can close the steam outlet plate **5** by turning it clockwise as far as it will go.
- When the steam outlet plate **5** is closed, the steam escapes via the steam valve **4** on the rear below the steam attachment.
- Never touch or cover the steam valve, as this can lead to scalding.

3.4 Using the aroma attachment

You can use the special aroma attachment ③ to make your facial sauna even more individual and enjoyable. With special aromatic substances which combine with the steam, you can use the appliance for an aroma treatment at the same time.



NOTE

When using aromatic substances, make sure they are suitable for use in the facial sauna.

Observe the manufacturer's instructions.

Never use solutions which contain salt.

- First follow the instructions in "3.1 Preparing the appliance".
- Take off the cover ② of the aroma attachment ③.
- Place a cotton wool pad with your aromatic substance in the aroma attachment. Make sure none of the aromatic substance (oil, essence etc.) gets into the water tank ⑦.
- Close the aroma attachment ③ by putting the cover ② back on.
- For the aroma in the attachment to take full effect, the cover must be firmly and correctly in place.
- Continue as described in "3.2 Using the steam attachment for your face".

3.5 Using the steam attachment for the nose

- First follow the instructions in "3.1 Preparing the appliance" and switch the appliance on.
- Sit down in front of the appliance. Place the nose over the steam attachment ⑫.
- Do not put your nose too close to the steam attachment ⑫; always keep at a sufficient distance so that your skin does not become too hot.
- The mucous membrane of your nose is particularly sensitive. Therefore, do not use the steam attachment ⑫ for more than 10 minutes. If the appliance is used by several people in succession, each one should not use it with the steam attachment ⑫ for more than 10 minutes in the course of a day. Do not use the appliance more than two or three times per week.
- Continue as described in "3.2 Using the steam attachment for your face".

**4.1
Cleaning and
maintenance**

- Clean the appliance after each use to prevent grease or scale from building up.
- Unplug the appliance from the mains before cleaning it.
- Wait until the appliance has completely cooled down before taking the steam attachments off the main appliance. Then empty the water tank.
- Never use aggressive cleaning agents (alcohol, acetone, benzene or scouring agents) or stiff brushes for cleaning the plastic parts.
- Clean the housing and steam attachments with a soft, damp cloth and then wipe them dry.
- Never clean the main appliance under a tap: it contains electrical components.
- Never immerse the appliance in water. Do not allow water to penetrate the appliance. Only use the appliance again once it is completely dry.
- To avoid damaging the appliance, do not use sharp or pointed implements to clean it.
- Do not expose the appliance to direct sunlight, and protect it from dirt and damp.
- Store the appliance in a secure, clean and dry place.

**4.2
Disposal**



This product must not be disposed together with the domestic waste. All users are obliged to hand in all electrical or electronic devices, regardless of whether or not they contain toxic substances, at a municipal or commercial collection point so that they can be disposed of in an environmentally acceptable manner. Consult your municipal authority or your dealer for information about disposal.

**4.3
Technical data**

Name and model	:	MEDISANA FSS facial sauna
Power supply	:	220 - 240 V~ 50 Hz
Power consumption	:	85 -105 W
Short-period operation	:	20 minutes
Dimensions (L x W x H)	:	approx. 300 x 200 x 195 mm
Weight	:	approx. 560 g
Article no.	:	88240
EAN Code	:	40 15588 88240 1



In accordance with our policy of continual product improvement, we reserve the right for technical and design changes without notice.

Warranty and repair terms

Please contact your dealer or the service centre in case of a claim under the warranty. If you have to return the unit, please enclose a copy of your receipt and state what the defect is.

The following warranty terms apply:

1. The warranty period for **MEDISANA** products is three years from date of purchase. In case of a warranty claim, the date of purchase has to be proven by means of the sales receipt or invoice.
2. Defects in material or workmanship will be removed free of charge within the warranty period.
3. Repairs under warranty do not extend the warranty period either for the unit or for the replacement parts.
4. The following is excluded under the warranty:
 - a. All damage which has arisen due to improper treatment, e.g. non-observance of the user instructions.
 - b. All damage which is due to repairs or tampering by the customer or unauthorised third parties.
 - c. Damage which has arisen during transport from the manufacturer to the consumer or during transport to the service centre.
 - d. Accessories which are subject to normal wear and tear.
5. Liability for direct or indirect consequential losses caused by the unit are excluded even if the damage to the unit is accepted as a warranty claim.



MEDISANA AG

Itterpark 7-9

40724 Hilden

Germany

Tel.: +49 (0) 2103 / 2007-60

Fax: +49 (0) 2103 / 2007-626

eMail: info@medisana.de

Internet: www.medisana.de

The service centre address is shown on the last page.



REMARQUE IMPORTANTE! TOUJOURS CONSERVER!

Lisez attentivement le mode d'emploi, et en particulier les consignes de sécurité, avant d'utiliser l'appareil. Conservez bien ce mode d'emploi. Vous pourriez en avoir besoin par la suite. Lorsque vous remettez l'appareil à un tiers, mettez-lui impérativement ce mode d'emploi à disposition.

Légende



Ce mode d'emploi fait partie du contenu de l'appareil. Elle contient des informations importantes concernant sa mise en service et sa manipulation. Lisez l'intégralité de ce mode d'emploi. Le non respect de cette notice peut provoquer de graves blessures ou des dommages de l'appareil.



AVERTISSEMENT

Ces avertissements doivent être respectés afin d'éviter d'éventuelles blessures de l'utilisateur.



ATTENTION

Ces remarques doivent être respectées afin d'éviter d'éventuels dommages de l'appareil.



REMARQUE

Ces remarques vous donnent des informations supplémentaires utiles pour l'installation ou l'utilisation.



Classe de protection II



N° de lot



Fabricant



Consignes de sécurité

Alimentation en courant

- Avant de raccorder l'appareil à l'alimentation électrique, veillez à ce que la tension indiquée sur la plaque signalétique corresponde à celle de l'alimentation secteur.
- Vérifier que l'appareil est éteint avant d'insérer la fiche secteur dans une prise de courant.
- Ne pas utiliser l'appareil si celui-ci ou son cordon secteur est endommagé, s'il ne fonctionne pas correctement ou s'il est tombé dans l'eau.
- Afin d'éviter tout danger, faites remplacer tout câble endommagé de l'appareil par un service après-vente agréé car ce remplacement nécessite des pièces de rechange et l'emploi d'outils spéciaux.
- Ne touchez pas la fiche secteur si vous avez les pieds dans l'eau et veillez toujours à manipuler la prise de la fiche avec les mains sèches.
- Ne jamais essayer de rattraper un appareil tombé dans l'eau. Retirer la fiche secteur immédiatement.
- Tenir l'appareil, câble secteur compris, à l'écart des surfaces chaudes.
- Éviter tout contact de l'appareil avec des objets pointus ou acérés.
- Ne pas porter, traîner ou tordre l'appareil en tirant sur le cordon secteur et veiller à ne pas pincer le cordon.
- Positionner le câble secteur de manière à éviter tout trébuchement.
- Après l'utilisation, éteindre toutes les fonctions et débrancher la fiche secteur de la prise de courant.

Pour certaines personnes

- Cet appareil n'est pas destiné aux personnes (y compris les enfants) à capacités physiques, sensorielles ou mentales réduites ou dépourvues d'expérience et/ou de connaissances, sauf si elles sont surveillées par une personne responsable de leur sécurité ou ont été instruites de l'utilisation de l'appareil.
- Les enfants doivent être surveillés en s'assurant qu'ils ne jouent pas avec l'appareil.
- N'utilisez pas l'appareil dans les cas suivants : diabète, sensibilité réduite à la douleur ou eczéma, psoriasis, brûlures, plaies, inflammations, enflures, rougeurs cutanées sur les parties du visage concernées.
- Si l'utilisation provoque des problèmes de santé, interrompez immédiatement l'utilisation et consultez votre médecin.

Fonctionnement de l'appareil

- Uniquement utiliser cet appareil conformément au but d'utilisation décrit dans ce mode d'emploi.
- Tout emploi non conforme annule les droits de garantie.
- L'appareil n'est pas conçu pour une utilisation commerciale ou médicale. Il est uniquement destiné à une utilisation privée. Attention ! Cet appareil n'est pas un inhalateur médical.

- Avant chaque utilisation, vérifiez que l'appareil et le câble ne sont pas endommagés. Tout appareil endommagé ne doit pas être mis en marche.
- Vous ne devez utiliser l'appareil qu'après avoir monté l'accessoire de vaporisation.
- Ne changez pas les accessoires lorsque l'appareil est en marche. Il existe un risque de brûlure !
- N'utilisez pas l'appareil en plein-air ou dans des pièces humides.
- N'utilisez pas l'appareil sur des surfaces sensibles à l'eau.
- L'appareil ne doit pas être utilisé à proximité de l'eau (par ex. baignoire, lavabo etc.).
- N'utilisez pas cet appareil pendant que vous prenez un bain ou une douche.
- Ne couvrez pas l'appareil pendant son utilisation et n'utilisez pas l'appareil sous des couvertures ou des serviettes.
- Pendant le bain de vapeur, fermez toujours les yeux et protégez toute partie sensible à la chaleur.
- Afin d'éviter de surchauffer la peau, n'exposez pas de manière prolongée une seule et même partie du visage à la vapeur.
- Le sauna facial ne doit jamais être utilisé pendant plus de 20 minutes.
- En cas d'irritations cutanées, de malaise ou de douleurs, cessez immédiatement l'utilisation. Si nécessaire, consultez votre médecin.
- L'appareil ne s'éteint pas automatiquement. Dès que l'eau du bac de condensation est entièrement évaporée, éteignez immédiatement l'appareil, débranchez la prise et laissez refroidir l'appareil.
- Si vous éteignez l'appareil avant que l'eau ne soit entièrement évaporée, débranchez la prise et laissez refroidir l'appareil avant de vider le bac de condensation.
- Videz tout reste d'eau par les côtés du bac de condensation afin d'éviter que l'eau ne pénètre à l'intérieur de l'appareil par la touche ou par la sortie de câble.
- En cas de dysfonctionnement pendant l'utilisation, éteignez immédiatement l'appareil et débranchez la prise du secteur.

Entretien et nettoyage

- Vous-même êtes seulement autorisés à nettoyer l'appareil. En cas de pannes, ne réparez pas l'appareil vous-même, ceci supprime tous vos droits de garantie. Confiez les réparations uniquement à des services après-vente agréés.
- Nettoyez l'appareil après chaque utilisation afin d'éviter la formation de résidus. Ceci augmente l'efficacité ainsi que la durée de vie de l'appareil.
- N'immergez pas l'appareil dans l'eau ou d'autres liquides.
- Si des liquides s'infiltrèrent dans l'appareil, débranchez immédiatement la fiche secteur.
- Laissez complètement refroidir l'appareil avant de le réutiliser.

Merci !

Félicitations et merci de votre confiance!!

En achetant le sauna facial **FSS**, vous avez choisi un produit de qualité de la société **MEDISANA**. Afin d'obtenir les résultats souhaités et de pouvoir profiter longtemps des avantages de votre sauna facial **MEDISANA FSS**, nous vous recommandons de lire attentivement les conseils d'utilisation et d'entretien suivants.

2.1 Éléments fournis et emballage

Veuillez vérifier si l'appareil est au complet et ne présente aucun dommage. En cas de doute, ne faites pas fonctionner l'appareil et renvoyez-le à un point de service après-vente.

La fourniture comprend:

- 1 socle
- 1 accessoire de vaporisation pour le visage avec diffuseur d'aromathérapie intégré
- 1 accessoire de vaporisation pour le nez
- 1 couvercle pour diffuseur d'aromathérapie
- 1 verre doseur
- 1 mode d'emploi

Les emballages sont réutilisables ou peuvent être recyclés afin de récupérer les matières premières. Respectez les règles de protection de l'environnement lorsque vous jetez les emballages dont vous n'avez plus besoin. Si vous remarquez lors du déballage un dommage survenu durant le transport, contactez immédiatement votre revendeur.



AVERTISSEMENT

Veillez à garder les films d'emballage hors de portée des enfants. Ils risqueraient de s'étouffer!

2.2 Remarques concernant l'utilisation du sauna facial FSS

Le sauna facial **MEDISANA FSS** est uniquement destiné à un usage cosmétique pour le visage.

Un sauna facial fait partie de l'équipement de base nécessaire aux soins esthétiques du visage. La plupart des instituts de beauté utilisent la vapeur d'eau qui est très tonifiante pour préparer la peau aux soins du visage.

L'utilisation d'un sauna facial vous permet de remplir les conditions optimales pour soigner la peau de votre visage. La vapeur d'eau est idéale pour préparer la peau à tout traitement utilisant des soins purifiants, des masques hydratants, des masques nourrissants ou d'autres soins. La vapeur dilate les pores et stimule la circulation sanguine de la peau, ce qui facilite l'élimination des impuretés et garantit une meilleure efficacité des soins. Vous pouvez cibler l'action du sauna facial **FSS** sur une plus petite partie du visage en utilisant l'embout livré séparément pour le nez. Le sauna facial **FSS** de la société **MEDISANA** vous permet en outre d'utiliser des essences aromatiques.

Le sauna facial est l'appareil idéal pour accompagner vos soins réguliers du visage car il peut considérablement augmenter l'efficacité de vos produits cosmétiques.

3.1 Préparation de l'appareil

- Vérifiez que la prise est débranchée du secteur.
- Assurez-vous que le sauna facial est placé sur une surface plane et stable (par ex. une table).
- Remplissez le bac de condensation **7** avec de l'eau du robinet. Pour cela, utilisez toujours le verre doseur **11** prévu à cet effet et ne remplissez jamais l'appareil avec de l'eau coulant directement du robinet.
- N'utilisez pas de liquides autres que l'eau.
- Dans les régions à eau calcaire, il est recommandé de remplir la moitié du verre avec de l'eau déminéralisée (ne pas utiliser de l'eau distillée) et l'autre moitié avec de l'eau du robinet.
- Lorsque vous remplissez le bac de condensation **7**, ne dépassez pas le marquage indiquant la hauteur de remplissage maximum **6**.
- Fixez l'accessoire de vaporisation **1** (ou **12**) sur le socle **8** en le vissant dans le sens des aiguilles d'une montre jusqu'à ce vous entendiez un clic indiquant qu'il s'est enclenché.
- La hauteur de remplissage maximum **6** vous permet d'utiliser l'appareil pendant environ 20 minutes jusqu'à ce que l'eau du bac de condensation **7** soit évaporée.
- Branchez la prise dans le secteur.

3.2 Utilisation de l'accessoire de vaporisation pour le visage

- Mettez en marche l'appareil préparé en appuyant sur la touche MARCHE/ARRÊT **9**. Le voyant rouge **10** s'allume. L'eau est chauffée et au bout de quelques minutes, de la vapeur d'eau émane de l'appareil. Vous pouvez à tout moment éteindre l'appareil en appuyant sur la touche MARCHE/ARRÊT **9**.
- Placez-vous devant l'appareil. Penchez-vous en avant afin que votre visage se trouve au-dessus de l'accessoire de vaporisation **1**.
- N'approchez pas votre visage trop près de l'accessoire de vaporisation **1** et gardez-le toujours à une distance suffisante afin d'éviter de surchauffer la peau.
- La durée d'utilisation de l'appareil avec l'accessoire de vaporisation **1** ne doit pas dépasser 20 minutes. En cas d'utilisation de l'appareil par plusieurs personnes, il faut veiller à ce que la durée quotidienne d'utilisation de l'appareil avec l'accessoire de vaporisation **1** ne dépasse pas 20 minutes par personne. Une personne ne doit pas utiliser l'appareil plus de deux ou trois fois par semaine.
- Lorsque l'eau s'est évaporée ou lorsque vous souhaitez interrompre l'utilisation, appuyez sur la touche MARCHE/ARRÊT **9**. Le voyant rouge **10** s'éteint.
- Débranchez la prise du secteur et laissez refroidir l'appareil pendant au moins 10 - 15 minutes avant de retirer l'accessoire de vaporisation **1** et de vider le bac de condensation.
- Retirez l'accessoire de vaporisation du socle en le tournant dans le sens inverse des aiguilles d'une montre.
- Versez tout reste d'eau du bac de condensation dans un évier.
- Lorsque vous avez terminé le bain de vapeur, lavez-vous le visage à l'eau froide. Appliquez ensuite un masque hydratant ou traitez votre visage avec une crème exfoliante ou purifiante appropriée.

3.3 Soupape de vapeur réglable

- Pour régler l'intensité de la vapeur sortant du bac de condensation, tournez la plaque d'échappement de vapeur **5**.
- Pour raccourcir le temps de chauffage, vous pouvez fermer la plaque d'échap-

pement de vapeur ⑤ en la tournant dans le sens des aiguilles d'une montre jusqu'à la butée.

- Lorsque la plaque d'échappement de vapeur ⑤ est fermée, la vapeur d'eau s'échappe par la soupape de vapeur ④ au dos de l'appareil, sous l'accessoire de vaporisation.
- Ne touchez jamais et ne couvrez jamais la soupape de vapeur car la vapeur d'eau chaude peut causer des brûlures.

3.4 Utilisation avec le diffuseur d'aromathérapie



Pour un usage encore plus individuel et plus agréable, vous pouvez utiliser le diffuseur d'aromathérapie spécialement prévu à cet effet ③. En utilisant des substances aromatiques spéciales qui s'associent à la vapeur d'eau, vous pouvez, avec le même appareil, réaliser un traitement d'aromathérapie.

REMARQUE

Lorsque vous utilisez des produits d'aromathérapie, vérifiez que ceux-ci peuvent être utilisés dans un sauna facial. Respectez les consignes du fabricant. N'utilisez jamais de solutions salines.

- Dans un premier temps, suivez la procédure décrite au paragraphe « **3.1 Préparation de l'appareil** ».
- Retirez le couvercle ② du diffuseur d'aromathérapie ③.
- Placez dans le diffuseur d'aromathérapie un tampon d'ouate disponible dans le commerce que vous aurez imprégné de la substance aromatique de votre choix. Ce faisant, veillez à ce que le produit d'aromathérapie utilisé (huile, essence ou similaire) ne pénètre pas dans le bac de condensation ⑦ !
- Fermez le diffuseur d'aromathérapie ③ en remplaçant le couvercle ②.
- Afin de profiter pleinement de l'efficacité du diffuseur d'aromathérapie, veillez à ce que le couvercle soit placé correctement et de manière stable sur le diffuseur d'aromathérapie.
- Continuez en suivant les instructions du paragraphe « **3.2 Utilisation de l'accessoire de vaporisation pour le visage** ».

3.5 Utilisation de l'accessoire de vaporisation pour le nez

- Dans un premier temps, suivez la procédure décrite au paragraphe « **3.1 Préparation de l'appareil** » et mettez l'appareil en marche.
- Placez-vous devant l'appareil. Placez votre nez au-dessus de l'accessoire de vaporisation ⑫.
- N'approchez pas votre nez trop près de l'accessoire de vaporisation ⑫ et gardez-le toujours à une distance suffisante afin d'éviter de surchauffer la peau.
- La muqueuse nasale est particulièrement sensible. La durée d'utilisation de l'appareil avec l'accessoire de vaporisation ⑫ ne doit pas dépasser 10 minutes. En cas d'utilisation de l'appareil par plusieurs personnes, il faut veiller à ce que la durée quotidienne d'utilisation de l'appareil avec l'accessoire de vaporisation ⑫ ne dépasse pas 10 minutes par personne. Une personne ne doit pas utiliser l'appareil plus de deux ou trois fois par semaine.
- Continuez en suivant les instructions du paragraphe « **3.2 Utilisation de l'accessoire de vaporisation pour le visage** ».

4.1 Nettoyage et entretien

- Nettoyez l'appareil après chaque utilisation afin d'éviter la formation de dépôts gras et calcaires.
- Avant de nettoyer l'appareil, débranchez la prise du secteur.
- Avant de retirer les accessoires de vaporisation du socle, attendez que l'appareil ait entièrement refroidi. Videz ensuite le bac de condensation.
- N'utilisez jamais de détergents corrosifs (par ex. alcool, acétone, essence ou produit à récurer) ni de brosses dures pour le nettoyage des parties en plastique.
- Nettoyez le boîtier de l'appareil et les accessoires de vaporisation avec un chiffon doux légèrement humide puis essuyez-les.
- Ne nettoyez jamais le socle de l'appareil en le passant sous l'eau courante car il contient des composants électriques.
- Ne plongez jamais l'appareil dans l'eau. Veillez à ce que l'eau ne s'infiltre pas dans l'appareil. Ne réutilisez l'appareil que lorsqu'il est complètement sec.
- Pour ne pas endommager l'appareil, n'utilisez pas d'objets tranchants ou pointus pour le nettoyer.
- N'exposez pas l'appareil au rayonnement direct du soleil, protégez-le de la saleté et de l'humidité.
- Rangez l'appareil dans un endroit sûr, propre et sec.

4.2 Élimination de l'appareil



Cet appareil ne doit pas être placé avec les ordures ménagères. Chaque consommateur doit ramener les appareils électriques ou électroniques, qu'ils contiennent des substances nocives ou non, à un point de collecte de sa commune ou dans le commerce afin de permettre leur élimination écologique. Pour plus de renseignements sur l'élimination des déchets, veuillez vous adresser aux services de votre commune ou bien à votre revendeur.

4.3 Caractéristiques

Nom et modèle	:	Sauna facial MEDISANA FSS
Alimentation électrique	:	220 - 240 V~ 50 Hz
Puissance	:	85 - 105 W
Fonctionnement de courte durée	:	20 minutes
Dimensions L x l x h	:	environ 300 x 200 x 195 mm
Poids	:	environ 560 g
N° d'article	:	88240
EAN-N°	:	40 15588 88240 1



Dans le cadre du travail continu d'amélioration des produits, nous nous réservons le droit de procéder à des modifications techniques et de design.

Conditions de garantie et de réparation

En cas de recours à la garantie, veuillez vous adresser à votre revendeur spécialisé ou contactez directement le service clientèle. S'il est nécessaire d'expédier l'appareil, veuillez indiquer le défaut constaté et joindre une copie du justificatif d'achat.

Les conditions de garantie sont les suivantes:

1. Une garantie de trois ans à compter de la date d'achat est accordée sur les produits **MEDISANA**. En cas d'intervention de la garantie, la date d'achat doit être prouvée en présentant le justificatif d'achat ou la facture.
2. Durant la période de garantie, les défauts liés à des erreurs de matériel ou de fabrication sont éliminés gratuitement.
3. Les services effectués sous garantie n'entraînent pas de prolongation de la période de garantie, ni pour l'appareil, ni pour les composants remplacés.
4. Sont exclus de la garantie:
 - a. tous les dommages dus à un usage incorrect, par exemple au non-respect de la notice d'utilisation.
 - b. les dommages dus à une remise en état ou des interventions effectuées par l'acheteur ou par de tierces personnes non autorisées.
 - c. les dommages survenus durant le transport de l'appareil depuis le site du fabricant jusque chez l'utilisateur ou lors de l'expédition de l'appareil au service clientèle.
 - d. les accessoires soumis à une usure normale.
5. Nous déclinons toute responsabilité pour les dommages consécutifs causés directement ou indirectement par l'appareil, y compris lorsque le dommage survenu sur l'appareil est couvert par la garantie.



MEDISANA AG

Itterpark 7-9

40724 Hilden

Allemagne

Tel.: +49 (0) 2103 / 2007-60

Fax: +49 (0) 2103 / 2007-626

eMail: info@medisana.de

Internet: www.medisana.de

Vous trouverez l'adresse du service clientèle sur la dernière page.



NOTE IMPORTANTI! CONSERVARE IN MANIERA SCRUPOLOSA!

Prima di utilizzare l'apparecchio, leggere attentamente le istruzioni per l'uso, soprattutto le indicazioni di sicurezza, e conservare le istruzioni per l'uso per gli impieghi successivi. Se l'apparecchio viene ceduto a terzi, allegare sempre anche queste istruzioni per l'uso.

Spiegazione dei simboli



Queste istruzioni per l'uso si riferiscono a questo apparecchio. Contengono informazioni importanti per la messa in funzione e l'uso.

Leggere interamente queste istruzioni per l'uso. L'inosservanza delle presenti istruzioni può causare ferite gravi o danni all'apparecchio.



AVVERTENZA

Attenersi a queste indicazioni di avvertimento per evitare che l'utente si ferisca.



ATTENZIONE

Attenersi a queste indicazioni per evitare danni all'apparecchio.



NOTA

Queste note forniscono ulteriori informazioni utili relative all'installazione o al funzionamento.



Classe di protezione II



Numero LOT



Produttore



Norme di sicurezza

Informazioni sull'alimentazione di corrente

- Prima di collegare l'apparecchio all'alimentazione di corrente, accertarsi che la tensione di rete indicata sulla targhetta corrisponda a quella della rete di alimentazione.
- Inserire la spina di rete nella presa solo ad apparecchio spento.
- Non utilizzare l'apparecchio quando l'apparecchio o il cavo di alimentazione è danneggiato, non funziona correttamente, quando è caduto a terra o in acqua.
- Allo scopo di escludere pericoli, quando il cavo dell'apparecchio è danneggiato deve essere sostituito da un centro di assistenza autorizzato, poiché a tale scopo sono necessari strumenti e pezzi di ricambio speciali.
- Non afferrare la spina di rete quando si è in acqua e afferrare sempre la presa con le mani asciutte.
- Non afferrare mai un apparecchio caduto in acqua. Estrarre immediatamente la spina di rete.
- Tenere lontano l'apparecchio e il cavo di alimentazione da superfici calde.
- Evitare il contatto dell'apparecchio con oggetti taglienti o appuntiti.
- Non portare, tirare o ruotare mai l'apparecchio utilizzando il cavo di alimentazione e non bloccare il cavo.
- Posizionare il cavo di alimentazione in modo che non intralci il passaggio.
- Dopo l'utilizzo, disattivare tutte le funzioni ed estrarre la spina dalla presa.

Per persone con esigenze particolari

- Questo apparecchio non deve essere mai maneggiato da bambini, né utilizzato da persone con disabilità fisiche, sensoriali o intellettive o con esperienza insufficiente e/o carenza di competenze sempre che, per la loro incolumità, non vengano assistiti da una persona competente o non vengano adeguatamente istruiti su come impiegare l'apparecchio.
- Assicurarsi e controllare che i bambini non giochino con l'apparecchio.
- Non utilizzare l'apparecchio in caso di: diabete, ridotta sensibilità dolorifica o eczemi, psoriasi, ustioni, ferite, infiammazioni, rigonfiamenti, arrossamenti della pelle nella parte trattata.
- Nel caso dovessero comparire dei disturbi fisici durante l'utilizzo, rivolgersi al proprio medico. In questo caso sospendere immediatamente l'uso dell'apparecchio.

Informazioni sul funzionamento dell'apparecchio

- Utilizzare l'apparecchio esclusivamente secondo le modalità riportate nelle istruzioni per l'uso.
- In caso di uso diverso, si estingue qualsiasi diritto di garanzia.
- L'apparecchio non è destinato ad un uso commerciale o medico. È adatto solo per un uso domestico. L'apparecchio non è un inalatore medico!

- Prima di ogni impiego, controllare la presenza di danni sull'apparecchio e sul cavo. Un apparecchio danneggiato non deve essere messo in funzionamento.
- Utilizzare l'apparecchio solo con l'accessorio per il vapore montato.
- Non sostituire gli accessori quando l'apparecchio è in funzione. Sussiste il pericolo di scottature.
- Non utilizzare l'apparecchio all'aperto o in ambienti umidi.
- Non utilizzare l'apparecchio su superfici non resistenti all'acqua.
- Non utilizzare l'apparecchio in prossimità di acqua (p. es. vasca da bagno, lavandino ecc.).
- Non utilizzare l'apparecchio nella vasca da bagno o sotto la doccia.
- Non coprire l'apparecchio durante l'impiego, non utilizzarlo sotto una coperta o un panno.
- Chiudere sempre gli occhi mentre si vaporizza il viso e proteggere le parti sensibili al calore.
- Non vaporizzare per troppo tempo la stessa parte del viso, in quanto ciò può provocare un surriscaldamento della pelle.
- L'impiego della sauna per il viso non deve mai durare più di 20 minuti.
- Interrompere subito l'utilizzo se compaiono irritazioni della pelle, malesseri o dolori. Se necessario, consultare il proprio medico.
- L'apparecchio non si spegne automaticamente. Quando l'acqua è evaporata completamente dal recipiente, spegnere subito l'apparecchio, staccare la spina di alimentazione e lasciarlo raffreddare.
- Se si spegne l'apparecchio prima che l'acqua sia completamente evaporata, staccare la presa e lasciarlo raffreddare prima di svuotare il recipiente dell'acqua.
- Svuotare l'acqua restante lateralmente, in modo da evitare che penetri all'interno dell'apparecchio tramite i tasti o l'uscita del cavo.
- In caso di guasto durante il funzionamento, spegnere immediatamente l'apparecchio e staccare la spina di alimentazione dalla presa.

Informazioni sulla manutenzione e la pulizia

- L'utilizzatore può effettuare solo interventi di pulizia sull'apparecchio. In caso di guasti, non riparare l'apparecchio personalmente, pena l'estinzione di qualsiasi diritto a garanzia. Far riparare l'apparecchio solo in centri di assistenza autorizzati.
- Pulire l'apparecchio dopo utilizzo, in modo da evitare il deposito di residui. Così si aumenta l'efficacia di ogni impiego e la durata di vita dell'apparecchio.
- Non immergere l'apparecchio in acqua o in altri liquidi.
- Qualora nell'apparecchio entrasse dell'acqua, disinserire immediatamente la spina dalla presa di alimentazione elettrica.
- Prima di riutilizzare l'apparecchio, farlo sempre raffreddare completamente.

Grazie!

Grazie per la fiducia accordataci e complimenti per la scelta! Con la sauna per il viso **FSS** avete acquistato un prodotto di qualità **MEDISANA**. Per ottenere il successo desiderato e poter godere a lungo della vostra sauna per il viso **MEDISANA FSS**, si consiglia di leggere attentamente le seguenti indicazioni sull'uso e la manutenzione.

2.1
Materiale in
dotazione e
imballaggio

Verificare in primo luogo che l'apparecchio sia completo e che non vi siano segni di danni. In caso di dubbi non mettere in funzione l'apparecchio e inviarlo al centro di assistenza.

Il materiale consegnato consta di:

- 1 base
- 1 accessorio per il vapore per il viso con accessorio per aromi integrato
- 1 accessorio per il vapore per il naso
- 1 coperchio dell'accessorio per aromi
- 1 recipiente graduato
- 1 opuscolo d'istruzioni per l'uso

Le confezioni sono riutilizzabili o possono essere riciclate. Smaltire il materiale d'imballaggio non più necessario in conformità alle disposizioni vigenti. In caso di danneggiamenti dovuti al trasporto, mettersi immediatamente in contatto con il proprio rivenditore.

**AVVERTENZA**

Assicurarsi che i sacchetti d'imballaggio non siano alla portata dei bambini. Pericolo di soffocamento!

2.2
Particolarità
nell'uso della
sauna per il viso
FSS

La sauna per il viso **MEDISANA FSS** è destinata esclusivamente all'uso cosmetico sul viso.

Una sauna per il viso fa parte dell'equipaggiamento di base per la cosmesi del viso. La maggior parte degli istituti di estetica utilizza l'effetto rivitalizzante del vapore acqueo per preparare la pelle del viso ai trattamenti.

Una sauna per il viso costituisce il punto di partenza ottimale per la cura della pelle del viso. Il vapore acqueo prepara la pelle in modo ideale ai trattamenti con detergenti profondi, maschere idratanti e nutrienti ed altri cosmetici. Il vapore apre i pori e aumenta la circolazione del sangue nella pelle, permettendo così di rimuovere più facilmente le impurità e di assorbire meglio i prodotti cosmetici. L'impiego della sauna per il viso **FSS** può essere limitato alla regione del naso mediante un accessorio disponibile separatamente. Inoltre, la sauna per il viso **MEDISANA FSS** permette anche l'impiego di essenze aromatiche. In questo modo la sauna per il viso diventa la compagna ideale per la cura regolare della pelle del volto, e può aumentare notevolmente l'efficacia dei prodotti cosmetici.

3.1 Preparazione dell'apparecchio

- Assicurarsi che la spina di alimentazione sia staccata dalla presa.
- Assicurarsi che la sauna per il viso sia posizionata su una superficie stabile e liscia (p. es un tavolo).
- Riempire il contenitore dell'acqua **7** con acqua di rubinetto. A tale scopo utilizzare sempre il recipiente graduato **11**, non riempire mai l'apparecchio posizionandolo direttamente sotto il rubinetto.
- Utilizzare solo ed esclusivamente acqua.
- In zone con acqua dura si consiglia di mescolarla a metà con acqua demineralizzata (non acqua distillata).
- Non riempire il recipiente dell'acqua **7** oltre la tacca di altezza di riempimento massima **6**.
- Fissare l'accessorio per il vapore **1** (oppure **12**) sulla base **8** ruotandolo in senso orario fino a quando si innesta in modo udibile.
- Con l'altezza di riempimento massima **6** la durata dell'applicazione è di ca. 20 minuti, fino a quando l'acqua non è completamente evaporata dal recipiente **7**.
- Inserire la spina di alimentazione nella presa.

3.2 Uso dell'accessorio per il vapore per il viso

- Accendere l'apparecchio già pronto premendo il tasto ON/OFF **9**. La spia di controllo rossa **10** si illumina. L'acqua viene riscaldata e in pochi minuti dall'apparecchio esce il vapore. È sempre possibile spegnere l'apparecchio premendo il tasto ON/OFF **9**.
- Sedersi davanti all'apparecchio. Piegarsi in avanti in modo che il viso sia sopra l'accessorio per il vapore **1**.
- Non posizionare il viso troppo vicino all'accessorio per il vapore **1**, mantenersi sempre a una distanza sufficiente per evitare un surriscaldamento della pelle.
- La durata di impiego con l'accessorio per il vapore **1** non deve superare i 20 minuti. Se l'apparecchio viene usato più volte, la durata giornaliera con l'accessorio per il vapore **1** non deve superare i 20 minuti a persona. L'apparecchio non deve essere usato più di due-tre volte alla settimana.
- Quando l'acqua è evaporata o se si vuole interrompere l'utilizzo premere il tasto ON/OFF **9**. La spia di controllo rossa **10** si spegne.
- Staccare la spina di alimentazione dalla presa e lasciare raffreddare l'apparecchio per almeno 10 - 15 minuti prima di staccare l'accessorio per il vapore **1** e svuotare il recipiente dell'acqua.
- Staccare l'accessorio per il vapore dalla base ruotandolo in senso antiorario.
- Svuotare l'acqua restante nel recipiente su un lavandino.
- Una volta terminato l'utilizzo, lavare il viso con acqua fredda. Infine applicare una maschera idratante o trattare il viso con creme detergenti o esfolianti adatte.

3.3 Valvola del vapore regolabile

- Ruotando la piastra di fuoriuscita del vapore **5** è possibile regolare la quantità di vapore che esce dal recipiente dell'acqua.
- Per ridurre il tempo di riscaldamento, è possibile chiudere la piastra di fuoriuscita del vapore **5** ruotandola in senso orario, fino a quando scatta.
- Quando la piastra di fuoriuscita del vapore **5** è chiusa, il vapore fuoriesce dalla valvola **4** sul lato posteriore, sotto l'accessorio per il vapore.

- Non toccare e non coprire mai la valvola del vapore, in modo da evitare rischi di ferite causate dal vapore molto caldo.

3.4 Uso con accessorio per aromi

Mediante lo speciale accessorio per aromi **3** è possibile rendere l'applicazione ancora più individuale e piacevole. Per mezzo di speciali essenze aromatiche che si mescolano con il vapore è possibile effettuare al contempo un trattamento aromatico.



ATTENZIONE

Durante l'utilizzo di prodotti per il trattamento aromatico accertarsi che siano adatti ad essere usati nella sauna per il viso. Prestare attenzione alle indicazioni del produttore. Non utilizzare in nessun caso soluzioni saline.

- Procedere inizialmente come descritto in **"3.1 Preparazione dell'apparecchio"**.
- Prendere il coperchio **2** dell'accessorio per aromi **3**.
- Posizionare un dischetto di cotone comunemente in commercio imbevuto dell'aroma prescelto nell'accessorio per aromi. Assicurarsi che non cada nemmeno una goccia dell'aroma (olio, essenza o simili) nel recipiente dell'acqua **7**!
- Chiudere l'accessorio per aromi **3** riposizionando il coperchio **2**.
- Affinché l'accessorio per aromi abbia il massimo effetto, il coperchio deve essere posizionato in modo corretto.
- Procedere come descritto in **"3.2 Uso dell'accessorio per il vapore per il viso"**.

3.5 Uso dell'accessorio per il vapore per il naso

- Procedere inizialmente come descritto in **"3.1 Preparazione dell'apparecchio"** ed accenderlo.
- Sedersi davanti all'apparecchio. Posizionare il naso sull'accessorio per il vapore **12**.
- Non posizionare il naso troppo vicino all'accessorio per il vapore **12**, mantenersi sempre a una distanza sufficiente per evitare un surriscaldamento della pelle.
- La mucosa nasale è particolarmente sensibile. Quindi l'impiego dell'accessorio per il vapore **12** non dovrebbe superare i 10 minuti. Se l'apparecchio viene usato più volte, la durata di ogni impiego con l'accessorio per il vapore **12** non deve superare i 10 minuti a persona. L'apparecchio non deve essere usato più di due-tre volte alla settimana.
- Procedere come descritto in **"3.2 Uso dell'accessorio per il vapore per il viso"**.

4.1 Pulizia e manutenzione

- Pulire l'apparecchio dopo l'utilizzo, in modo da evitare il deposito di residui di grasso e di calcare.
- Staccare la spina di alimentazione dalla corrente prima di pulire l'apparecchio.
- Attendere fino a quando l'apparecchio si è completamente raffreddato prima di rimuovere gli accessori per il vapore dalla base. Svuotare quindi il recipiente dell'acqua.
- Per pulire le parti in plastica non utilizzare mai detersivi aggressivi (p. es. alcool, acetone, benzina o sostanze abrasive) o spazzole rigide.
- Pulire l'apparecchio e gli accessori per il vapore con un panno morbido e leggermente inumidito e asciugarlo con un panno asciutto.
- Non pulire assolutamente la base sotto l'acqua corrente, in quanto al suo interno sono contenuti i componenti tecnici.
- Non immergere la base in acqua. Nell'apparecchio non deve penetrare acqua. Impiegare di nuovo l'apparecchio solo quando è completamente asciutto.
- Per evitare danni all'apparecchio non pulirlo utilizzando oggetti affilati o appuntiti.
- Non esporre l'apparecchio direttamente al sole. Proteggerlo dallo sporco e dall'umidità.
- Conservare l'apparecchio in un luogo sicuro, asciutto e pulito.

4.2 Smaltimento



L'apparecchio non può essere smaltito insieme ai rifiuti domestici. Ogni utilizzatore ha l'obbligo di gettare tutte le apparecchiature elettroniche o elettriche, contenenti o prive di sostanze nocive, presso un punto di raccolta della propria città o di un rivenditore specializzato, in modo che vengano smaltite nel rispetto dell'ambiente. Per lo smaltimento rivolgersi alle autorità comunali o al proprio rivenditore.

4.3 Dati tecnici

Nome e modello	:	Sauna per il viso MEDISANA FSS
Alimentazione elettrica	:	220 - 240 V~ 50 Hz
Potenza	:	85 -105 W
Servizio di breve durata	:	20 minuti
Dimensioni (L x P x A)	:	circa 300 x 200 x 195 mm
Peso	:	circa 560 g
Articolo n°	:	88240
EAN-n°	:	40 15588 88240 1



Alla luce dei costanti miglioramenti dei prodotti, ci riserviamo la facoltà di apportare qualsiasi modifica tecnica e strutturale.

Condizioni di garanzia e di riparazione

In caso di garanzia, contattare il vostro rivenditore di fiducia o direttamente il centro di assistenza. Se dovesse essere necessario spedire l'apparecchio, specificare il guasto e allegare una copia della ricevuta di acquisto.

Valgono le seguenti condizioni di garanzia:

1. I prodotti **MEDISANA** hanno una garanzia di tre anni a partire dalla data di vendita. La data di acquisto deve essere comprovata in caso di garanzia dalla ricevuta di acquisto o dalla fattura.
2. Durante il periodo di garanzia, i guasti dovuti a difetti di materiale o di lavorazione vengono eliminati gratuitamente.
3. Una prestazione di garanzia non dà diritto al prolungamento del periodo di garanzia, né per l'apparecchio né per i componenti sostituiti.
4. La garanzia non include:
 - a. tutti i danni risultanti da uso improprio, ad esempio dall'inosservanza delle istruzioni d'uso,
 - b. i danni riconducibili a manutenzione o ad interventi effettuati dall'acquirente o da terzi non autorizzati,
 - c. danni di trasporto verificati durante il trasporto dal produttore al consumatore o durante l'invio al servizio clienti,
 - d. gli accessori soggetti a normale usura.
5. È altresì esclusa qualsiasi responsabilità per danni secondari diretti o indiretti causati dall'apparecchio anche se il danno all'apparecchio viene riconosciuto come caso di garanzia.



MEDISANA AG

Itterpark 7-9

40724 Hilden

Germania

Tel.: +49 (0) 2103 / 2007-60

Fax: +49 (0) 2103 / 2007-626

eMail: info@medisana.de

Internet: www.medisana.de

L'indirizzo del servizio di assistenza è riportato nell'ultima pagina.



¡NOTAS IMPORTANTES! ¡CONSERVAR SIN FALTA!

Antes de utilizar el aparato, lea detenidamente las instrucciones de manejo, especialmente las indicaciones de seguridad; guarde estas instrucciones para su consulta posterior. Si cede el aparato a terceras personas, entregue también estas instrucciones de manejo.

Leyenda



Estas instrucciones forman parte de este aparato. Contienen información importante relativa a la puesta en funcionamiento y manejo. Lea estas instrucciones en su totalidad. Si no se respetan estas instrucciones se pueden producir graves lesiones o daños en el aparato.



ADVERTENCIA

Las indicaciones de advertencia se deben respetar para evitar la posibilidad de que el usuario sufra lesiones.



ATENCIÓN

Estas indicaciones se deben respetar para evitar posibles daños en el aparato.



NOTA

Estas indicaciones le ofrecen información adicional que le resultará útil para la instalación y para el funcionamiento.



Clase de protección II



Número de LOTE



Fabricante



Indicaciones de seguridad

fuentes de alimentación

- Antes de conectar el aparato a la red de suministro, compruebe que la tensión indicada en la placa de características se corresponda con la tensión de su red de suministro.
- Conecte el enchufe a una toma de corriente sólo cuando el aparato está apagado.
- No utilice el aparato si el aparato o el cable de alimentación están defectuosos, si el aparato no funciona perfectamente, si se ha caído al suelo o al agua.
- A fin de evitar peligros, cuando el cable del aparato esté dañado, deberá encargarse su sustitución a un punto de atención al cliente autorizado, ya que para ello se necesitan herramientas y piezas de recambio especiales.
- No toque el enchufe, si está con el pies en el agua; toque el enchufe siempre con las manos secas.
- No trate de agarrar un aparato que haya caído al agua. Desconecte de inmediato el enchufe de la red.
- Mantenga el aparato y el cable de red alejados de superficies calientes.
- Evite el contacto del aparato con objetos punzantes o afilados.
- No sujete, tire o gire el aparato mediante el cable de alimentación y no apriete el cable.
- Coloque el cable de alimentación de tal manera que no haya ningún riesgo de caídas.
- Desconecte todas las funciones después del uso y retire el enchufe de la toma de corriente.

personas con necesidades especiales

- Este aparato no está concebido para ser utilizado por personas (niños incluidos) con capacidad física, sensorial o psíquica disminuida o que no tengan la experiencia ni los conocimientos necesarios para usarlo, a no ser que sean vigilados por una persona responsable de su seguridad que les dé instrucciones de cómo manejarlo.
- Los niños deben estar vigilados para asegurarse de que no utilicen el aparato como juguete.
- No utilice el aparato en caso de padecer: diabetes, sensibilidad al dolor reducida, eccemas, psoriasis, quemaduras, heridas, inflamaciones, hinchazones o irritaciones y rojeces de la piel en la zona de aplicación.
- Consulte con su médico si tiene molestias durante la utilización del aparato. En tal caso apáguelo inmediatamente.

funcionamiento del dispositivo

- Utilice el aparato exclusivamente según su uso previsto descrito en las instrucciones de manejo.
- En caso de utilizarlo para fines distintos, ya no será aplicable la garantía.
- El aparato no está concebido para un uso comercial ni médico. Sólo está

previsto para un uso doméstico. Este aparato no es un inhalador médico.

- Antes de cada uso, controle si el aparato en sí o el cable presentan algún daño. Jamás ponga en funcionamiento un aparato dañado.
- Utilice el aparato sólo con el accesorio de vapor montado.
- No cambie los accesorios estando el aparato en funcionamiento. Se corre peligro de sufrir escaldaduras.
- No utilice el aparato al aire libre ni en recintos húmedos.
- No utilice el aparato sobre superficies no resistentes al agua.
- No utilice el aparato en las cercanías de agua (por ejemplo, bañera, lavabo, etc.).
- No utilice el aparato mientras se esté bañando o duchando.
- No cubra el aparato mientras lo está utilizando ni lo utilice con una manta o paño por encima.
- Cierre siempre los ojos cuando someta el rostro al vapor y proteja las partes sensibles al calor.
- No someta durante mucho tiempo la misma zona de la cara al vapor, ya que esto puede provocar un sobrecalentamiento de la piel.
- En ningún caso se debe usar la sauna facial durante más de 20 minutos.
- Interrumpa inmediatamente la aplicación si se produce irritación de la piel, malestar o dolor. En tal caso, consulte a su médico.
- El aparato no se apaga automáticamente. Cuando el agua del depósito se haya evaporado totalmente, apague inmediatamente el aparato, extraiga el cable de red y deje que se enfríe.
- Si apaga el aparato antes de que se haya evaporado totalmente el agua, desenchufe el cable y deje que se enfríe antes de vaciar el depósito de agua.
- Vacíe el agua restante por uno de los lados para así evitar que penetre agua en el interior del aparato a través de la tecla de encendido y apagado o de la salida del cable.
- En caso de que se produzca una avería durante el funcionamiento, apague inmediatamente el aparato y desenchufe el cable.

mantenimiento y limpieza

- Usted únicamente podrá realizar los trabajos de limpieza del aparato. En caso de avería, no intente reparar el aparato usted mismo, puesto que en este caso ya no será aplicable la garantía. Encargue las reparaciones necesarias sólo a puntos de atención al cliente autorizados.
- Limpie siempre el aparato después de utilizarlo para evitar que se depositen residuos. Así se aumenta la eficacia de cada aplicación y se prolonga la vida útil del aparato.
- No sumerja el aparato en agua o en cualquier otra sustancia líquida.
- Si a pesar de ello penetrara alguna sustancia líquida en el aparato desconecte inmediatamente el cable de red.
- Deje que el aparato se enfríe totalmente antes de volver a utilizarlo.

¡Muchas gracias!

Muchas gracias por su confianza y felicitaciones.!

Con la sauna facial **FSS** ha adquirido un producto de calidad de **MEDISANA**. A fin de que se cumplan sus expectativas sobre el producto y disfrute durante mucho tiempo de la sauna facial **FSS** de **MEDISANA**, le recomendamos que lea detenidamente las siguientes instrucciones de uso y mantenimiento.

2.1 Volumen de suministros y embalaje

Compruebe primero si el aparato está completo y si no presenta daño alguno. En caso de dudas, no ponga el aparato en funcionamiento y envíelo a un punto de atención al cliente.

El volumen de entrega comprende:

- 1 base
- 1 accesorio de vapor para la cara con accesorio de aromaterapia integrado
- 1 accesorio de vapor para la nariz
- 1 tapa para el accesorio de aromaterapia
- 1 vaso graduado
- 1 instrucciones de manejo

El embalaje es reutilizable o puede reciclarse. Deshágase del material de embalaje que no se necesite, siguiendo las normas pertinentes. Si al desembalar observara algún daño causado durante el transporte, póngase inmediatamente en contacto con el comerciante.



ADVERTENCIA

¡Asegúrese de que los plásticos de embalaje no caigan en manos de niños! ¡Existe el peligro de asfixia!

2.2 Propiedades de la utilización de la sauna facial FSS

La sauna facial **FSS** de **MEDISANA** está prevista exclusivamente para una aplicación cosmética en el rostro.

Una sauna facial forma parte del equipo básico para el cuidado del rostro. La mayoría de los salones de cosmética utilizan en sus tratamientos faciales el poder revitalizante del vapor de agua para preparar la piel.

La sauna facial constituye el punto de partida óptimo para el cuidado de la piel del rostro. El vapor de agua prepara la piel de forma ideal para tratamientos de limpieza en profundidad, así como para la aplicación de mascarillas hidratantes y nutrientes, y demás productos para el cuidado de la piel. El vapor abre los poros y aumenta la irrigación sanguínea de la piel, lo cual facilita la eliminación de impurezas y la absorción de los productos para el cuidado de la piel. Un accesorio que se entrega por separado permite limitar el área de acción de la sauna facial **FSS** a la zona de la nariz. Además, la sauna facial **FSS** de **MEDISANA** también le permite utilizar esencias aromáticas durante la aplicación.

Con ello, esta sauna facial se convierte en la compañera ideal en su cuidado regular del rostro, pues le permite aumentar considerablemente la eficacia de los productos cosméticos.

3.1 Preparación del aparato

- Asegúrese de haber extraído el enchufe de la toma de corriente.
- Asegúrese de que la sauna facial esté sobre una superficie estable y llana (por ejemplo, una mesa).
- Llene el depósito **7** con agua del grifo. Para ello utilice siempre el vaso graduado **11**. No llene nunca el aparato situándolo directamente debajo del grifo.
- No utilice ningún otro líquido que no sea agua.
- En lugares donde el agua sea dura se recomienda mezclar la mitad con agua desmineralizada (¡no agua destilada!).
- No llene el depósito de agua **7** hasta más allá de la marca de nivel máximo **6**.
- Fije el accesorio de vapor **1** (o **12**) sobre la base **8** girándolo en el sentido de las agujas del reloj hasta que encaje audiblemente.
- Con el nivel de llenado máximo **6**, la aplicación dura unos 20 minutos hasta que el agua se ha evaporado del depósito **7**.
- Enchufe el cable a la toma de corriente.

3.2 Uso del accesorio de vapor para la cara

- Encienda el aparato, ya preparado, con la tecla ON/OFF **9**. El indicador luminoso **10** se enciende. El agua se calienta y, al cabo de pocos minutos, empieza a salir vapor de agua. Pulsando la tecla ON/OFF **9** puede apagar el aparato en el momento que desee.
- Colóquese delante del aparato. Inclínese hacia delante, de forma que su rostro quede por encima del accesorio de vapor **1**.
- No coloque la cara demasiado cerca del accesorio de vapor **1**, guarde siempre suficiente distancia para evitar un sobrecalentamiento de la piel.
- La aplicación con el accesorio de vapor **1** no debe superar los 20 minutos. Si se utiliza repetidamente el aparato, la duración de uso diario con el accesorio de vapor **1** no debe superar los 20 minutos por persona. No es conveniente que una persona utilice el aparato más de dos o tres veces a la semana.
- Cuando el agua se haya evaporado o cuando desee interrumpir la aplicación, pulse la tecla ON/OFF **9**. El indicador luminoso rojo **10** se apaga.
- Desenchufe el cable de red y deje que el aparato se enfríe durante por lo menos 10 - 15 minutos antes de retirar el accesorio de vapor **1** y vaciar el depósito de agua.
- Separe el accesorio de vapor de la base girándolo en el sentido contrario al de las agujas del reloj.
- Vacíe el agua que haya quedado en el depósito.
- Una vez finalizada la aplicación del vapor, enjuáguese la cara con agua fría. Seguidamente aplíquese una mascarilla hidratante o un tratamiento adecuado a su rostro con crema limpiadora o exfoliante.

3.3 Válvula de vapor regulable

- Girando la placa de salida de vapor **5** se puede regular la salida del vapor del depósito de agua.
- Para reducir el tiempo de calentamiento, puede cerrar la placa de salida de vapor **5** girándola en el sentido de las agujas del reloj hasta el tope.
- Si la placa de salida de vapor **5** está cerrada, el vapor de agua sale por la válvula de vapor **4** prevista en el lado posterior, por debajo del accesorio de vapor.

- No toque nunca ni cubra la válvula de vapor, pues de otro modo podría sufrir lesiones provocadas por el vapor de agua caliente.

3.4 Uso con accesorio de aromaterapia



Con el accesorio especial de aromaterapia ③ puede adaptar individualmente la aplicación de acuerdo a su gusto personal para hacerla así aún más agradable. Con sustancias aromáticas especiales, que se fusionan con el vapor de agua, se puede realizar al mismo tiempo una aromaterapia.

NOTA

Al utilizar productos aromaterapéuticos, preste atención a que resulten adecuados para la sauna facial. Siga las indicaciones del fabricante. No utilice en ningún caso soluciones que contengan sal.

- Comience procediendo tal y como se describe en el apartado “3.1 Preparación del aparato”.
- Retire la tapa ② del accesorio de aromaterapia ③.
- Coloque en dicho accesorio un disco de algodón impregnado en la sustancia aromática que desee. Preste atención a que en el depósito de agua ⑦ no caiga nada de la sustancia aromática que utilice (aceite, esencia, etc.).
- Cierre el accesorio de aromaterapia ③ colocando de nuevo la tapa ②.
- A fin de que el accesorio de aromaterapia surta pleno efecto es necesario que la tapa esté correctamente encajada.
- Siga procediendo como se describe en el apartado “3.2 Uso del accesorio de vapor para la cara”.

3.5 Uso del accesorio de vapor para la nariz

- Comience procediendo como se describe en el apartado “3.1 Preparación del aparato” y encienda el aparato.
- Sitúese delante del aparato, colocando la nariz por encima del accesorio de vapor ⑫.
- No coloque la nariz demasiado cerca del accesorio de vapor ⑫, guarde siempre suficiente distancia para evitar un sobrecalentamiento de la piel.
- La mucosa de la nariz es especialmente sensible. Por ello, el uso con el accesorio de vapor ⑫ no debe superar los 10 minutos. Si se utiliza repetidamente el aparato, la duración de uso diario con el accesorio de vapor ⑫ no debe superar los 10 minutos por persona. No es conveniente utilizar el aparato más de dos o tres veces a la semana.
- Siga procediendo como se describe en el apartado “3.2 Uso del accesorio de vapor para la cara”.

**4.1
Limpieza y
cuidado**

- Limpie siempre el aparato después de cada uso para evitar que se depositen residuos de grasa y cal.
- Desenchufe el cable de red antes de limpiar el aparato.
- Espere hasta que el aparato se haya enfriado totalmente antes de separar el accesorio de vapor de la base. Vacíe seguidamente el depósito de agua.
- No utilice nunca productos de limpieza agresivos (por ejemplo, alcohol, acetona, gasolina o productos abrasivos) ni cepillos duros para limpiar las partes de plástico.
- Limpie la carcasa del aparato y los accesorios de vapor con un paño suave humedecido en agua y seguidamente séquelos frotándolos con un paño.
- De ningún modo lave la base situándola directamente bajo el grifo de agua pues contiene componentes eléctricos.
- No sumerja el aparato en agua. No debe penetrar nada de agua en él. No vuelva a utilizar el aparato hasta que no esté totalmente seco.
- A fin de prevenir que se produzcan daños en el aparato, no utilice objetos afilados ni puntiagudos para su limpieza.
- No exponga el aparato directamente a la luz solar y protéjalo de la suciedad y humedad.
- Guarde el aparato en un lugar seguro, limpio y seco.

**4.2
Indicaciones para
la eliminación**



Este aparato no se debe eliminar por medio de la recogida de basuras doméstica.

Todos los usuarios están obligados a entregar todos los aparatos eléctricos o electrónicos, independientemente de si contienen sustancias dañinas o no, en un punto de recogida de su ciudad o en el comercio especializado, para que puedan ser eliminados sin dañar el medio ambiente.

Para más información sobre cómo deshacerse de su aparato, diríjase a su ayuntamiento o a su establecimiento especializado.

**4.3
Datos técnicos**

Denominación y modelo	: MEDISANA Sauna facial FSS
Alimentación de corriente	: 220 - 240 V~ 50 Hz
Potencia de calentamiento	: 85 - 105 Vatios
Operación de corta duración	: 20 minutos
Medidad (L x A x A)	: aprox. 300 x 200 x 195 mm
Peso	: aprox. 560 g
Nº de artículo	: 88240
EAN-Nº	: 40 15588 88240 1



Con vistas a mejoras de la calidad del producto, nos reservamos el derecho de introducir modificaciones técnicas y de diseño.

Condiciones de garantía y reparación

Le rogamos consulte con su distribuidor especializado o directamente con el centro de servicio técnico en caso de una reclamación. Si tuviera que remitirnos el dispositivo, le rogamos indique el defecto y adjunte una copia del recibo de compra.

En este caso, se aplicarán las siguientes condiciones de garantía:

1. Con relación a los productos de **MEDISANA**, se ofrece una garantía por un período de tres años a partir de la fecha de compra. En caso de una reclamación, la fecha de compra debe probarse mediante el recibo de compra o la factura.
2. Los defectos de material o de fabricación se eliminarán de forma gratuita dentro del período de garantía.
3. La aplicación de la garantía no conlleva una extensión del período de garantía, ni con respecto al dispositivo ni con respecto a los componentes sustituidos.
4. Esta garantía no cubre:
 - a. todos los daños causados por abuso, por ej. por incumplimiento del manual de uso;
 - b. los daños debidos a reparaciones o intervenciones por parte del comprador o terceros no autorizados;
 - c. los daños de transporte causados durante el transporte del domicilio del fabricante al consumidor o durante el envío al servicio técnico;
 - d. accesorios sometidos a un desgaste normal.
5. Se excluye cualquier responsabilidad por los daños directos o indirectos causados por el dispositivo, aunque el daño en el dispositivo haya sido considerado como una reclamación justificada.



MEDISANA AG

Itterpark 7-9

40724 Hilden

Alemania

Tel.: +49 (0) 2103 / 2007-60

Fax: +49 (0) 2103 / 2007-626

eMail: info@medisana.de

Internet: www.medisana.de

Para la dirección del servicio técnico, consulte la última página.



NOTAS IMPORTANTES! GUARDAR SEM FALTA!

Antes de utilizar o aparelho, leia atentamente o manual de instruções, em especial as indicações de segurança e guarde-o para uma utilização posterior. Se entregar o aparelho a terceiros, faculte também este manual de instruções.

Descrição dos símbolos



Este manual de instruções pertence a este aparelho. Ele contém informações importantes para a colocação em funcionamento e a operação. Leia completamente este manual de instruções. O incumprimento destas instruções pode causar lesões graves ou danos no aparelho.



AVISO

Estas indicações de aviso têm de ser cumpridas para evitar possíveis lesões do utilizador.



ATENÇÃO

Estas indicações têm de ser cumpridas para evitar possíveis danos no aparelho.



NOTA

Estas notas fornecem informações adicionais úteis para a instalação ou a operação.



Classe de protecção II



Número de lote



Fabricante



Avisos de segurança

para a alimentação de corrente

- Antes de conectar o aparelho à sua alimentação de corrente, tenha atenção para que a tensão eléctrica indicada na chapa de identificação corresponda à da sua rede eléctrica.
- Insira apenas a ficha de rede na tomada quando o aparelho estiver desligado.
- Não utilize o aparelho quando o mesmo ou o cabo de alimentação apresentar danos, quando não funcionar correctamente e quando caiu no chão ou na água.
- Quando estiver danificado e para evitar perigos, o cabo do aparelho tem de ser substituído por um centro de assistência autorizado, pois para tal são necessárias ferramentas e peças de substituição especiais.
- Não toque na ficha de rede quando se encontrar na água e toque-o sempre com as mãos secas.
- Não tente pegar num aparelho que caiu para dentro da água. Retire imediatamente a ficha de rede da tomada.
- Mantenha o aparelho e o cabo de alimentação afastados das superfícies quentes.
- Evite o contacto do aparelho com objectos pontiagudos ou afiados.
- Não transporte, puxe ou rode o aparelho através do cabo de alimentação e não entale o cabo.
- Posicione o cabo de rede de modo a que não exista perigo de queda.
- Após a utilização, desligue todas as funções e retire a ficha da tomada.

para pessoas especiais

- Este aparelho não é adequado para ser utilizado por pessoas (incluindo crianças) com capacidades físicas, sensoriais ou psíquicas limitadas ou falta de experiência e/ou conhecimentos, a não ser que sejam vigiadas por uma pessoa responsável pela sua segurança ou que tenham recebido instruções como utilizar a máquina.
- As crianças devem ser vigiadas para garantir que não brincam com o aparelho.
- Não utilize o aparelho em caso de: diabetes, sensação de dor reduzida ou eczemas, psoríase, queimaduras, feridas, inflamações, inchaços, vermelhidões no âmbito de aplicação.
- Consulte o seu médico se, durante a utilização, ocorrerem queixas a nível da saúde. Nesse caso, deixe imediatamente de utilizar o aparelho.

antes da utilização do aparelho

- Utilize o aparelho apenas de acordo com as prescrições das instruções de utilização.
- Em caso de utilização não adequada, o direito à garantia perde a sua validade.
- O aparelho não se destina ao uso comercial ou medicinal. Foi concebido para o uso doméstico privado. O aparelho não é um aparelho de inalação medi-

cial!

- Controle o aparelho e os cabos quanto a danos antes de cada utilização. Um aparelho danificado não pode ser colocado em funcionamento.
- Utilize o aparelho apenas com o aplique de vapores montado.
- Não substitua os acessórios quando o aparelho estiver em funcionamento. Existe perigo de escaldadura.
- Não utilize o aparelho ao ar livre ou em locais húmidos.
- Não opere o aparelho em superfícies sensíveis à água.
- Não utilize o aparelho na proximidade da água (p.ex., banheira, lavatório, etc.).
- Não utilize o aparelho durante o banho ou o duche.
- Não tape o aparelho durante a utilização e não o coloque por baixo de cobertores ou panos.
- Feche sempre os olhos quando estiver a vaporizar a face e proteja as partes sensíveis ao calor.
- Não vaporize durante um longo período de tempo na mesma parte da face, pois poderá provocar um sobreaquecimento da pele.
- A aplicação da sauna facial nunca deve ser superior a 20 minutos.
- Em caso de irritações cutâneas, mau estar ou dores, suspenda imediatamente a aplicação. Consulte, eventualmente, o seu médico.
- O aparelho não se desliga automaticamente. Quando a água tiver sido totalmente evaporada do recipiente de reserva, desligue imediatamente o aparelho, retire a ficha da tomada e deixe-o arrefecer.
- Se desligar o aparelho antes da água ter sido totalmente evaporada, retire a ficha da tomada e deixe arrefecer o aparelho antes de esvaziar o aparelho de água.
- Esvazie os resíduos de água lateralmente para fora do recipiente de água, de modo a evitar a penetração de água no interior do aparelho por meio do botão ou da saída do cabo.
- Em caso de falha durante o funcionamento, desligue imediatamente o aparelho e retire a ficha da tomada.

para a manutenção e limpeza

- O utilizador só pode realizar trabalhos de limpeza no aparelho. Em caso de falhas, não tente reparar o aparelho, pois, caso contrário, qualquer direito à garantia perde a sua validade. Envie o aparelho apenas para os centros de assistência autorizados para ser reparado.
- Limpe o aparelho após cada utilização para evitar uma acumulação de resíduos. Isto aumenta a eficácia durante a aplicação e a vida útil do aparelho.
- Nunca mergulhe o aparelho em água ou outros líquidos.
- Se alguma vez penetrar água no interior do aparelho, retire imediatamente a ficha de rede da tomada.
- Deixe o aparelho arrefecer totalmente antes da próxima utilização.

Muito obrigada

Muito obrigado pela sua confiança e muitos parabéns! Com a sauna facial **FSS** adquiriu um produto de qualidade da **MEDISANA**. Para obter os resultados desejados e desfrutar da sua sauna facial **FSS** da **MEDISANA** durante muito tempo, aconselhamos a leitura atenta das seguintes instruções de uso e conservação.

**2.1
Material fornecido
e embalagem**

Por favor, em primeiro lugar, verifique se o aparelho está completo e não apresenta qualquer dano. Em caso de dúvida, não coloque o aparelho em funcionamento e envie-o para um centro de assistência.

Do volume de fornecimento fazem parte:

- 1 aparelho básico
- 1 aplique de vapor para a face com aplique de aroma integrado
- 1 aplique de vapores para nariz
- 1 cobertura para aplique de aroma
- 1 copo de medição
- 1 instruções de uso

As embalagens podem ser reutilizadas ou podem ser eliminadas através da reciclagem. Por favor, elimine adequadamente o material da embalagem não necessário. Se, durante o desembalamento, verificar danos devido ao transporte, por favor, entre imediatamente em contacto com o seu revendedor.

**AVISO**

Tenha atenção para que as películas da embalagem não se tornem brincadeiras para crianças. Existe perigo de asfixia!

**2.2
Particularidades
durante a
aplicação da
sauna facial FSS**

A sauna facial **FSS** da **MEDISANA** destina-se exclusivamente à aplicação cosmética na face.

Uma sauna facial faz parte do equipamento básico dos cuidados de beleza na zona da face. A maioria dos institutos de beleza utilizam o vapor de água estimulante para a preparação da pele.

Com a aplicação de uma sauna facial conseguirá condições óptimas durante os cuidados da pele facial. O vapor de água prepara a pele de modo ideal para os tratamentos com aparelhos de limpeza em profundidade, máscaras com agentes hidratantes, agentes nutrientes e outros produtos de cuidados. O vapor abre os poros e aumenta a circulação sanguínea na pele, o que ajuda a remover mais facilmente as impurezas e a deixar os produtos de cuidados serem melhor absorvidos. Graças a um aplique fornecido em separado, a zona na qual a sauna facial **FSS** é eficaz pode ser limitada à região do nariz. Além disso, a sua sauna facial **FSS** da **MEDISANA** possibilita também a utilização de essências de aroma.

Deste modo, a sauna facial é um acompanhante ideal para os cuidados faciais regulares que pode aumentar visivelmente a eficácia dos produtos cosméticos.

3.1 Preparação do aparelho

- Certifique-se de que a ficha não está inserida na tomada.
- Certifique-se de que a sauna facial se encontra disposta sobre uma base estável e plana (p.ex., mesa).
- Encha o recipiente de água **7** com água da torneira. Para isso, utilize o copo de medição **11**, nunca encha o aparelho com água a correr directamente da torneira.
- Não utilize outros líquidos em vez de água.
- Em zonas com água dura recomenda-se que a água seja misturada até metade com água desmineralizada (não água destilada).
- Não encha o recipiente de água **7** com água além do permitido pela marcação da altura de enchimento máxima **6**.
- Fixe o aplique de vapores **1** (ou **12**) sobre o aparelho básico **8**, apertando para a direita até o mesmo engranar audivelmente.
- Com a altura de enchimento máxima **6**, a duração de aplicação é de aprox. 20 minutos até a água ser evaporada do recipiente de água **7**.
- Insira a ficha na tomada.

3.2 Utilização do aplique de vapores para a face

- Ligue o aparelho preparado com o botão LIGAR/DESLIGAR **9**. A lâmpada de controlo vermelha **10** acende. A água é aquecida e dentro de poucos minutos sai vapor de água para fora do aparelho. Se premir o botão LIGAR/DESLIGAR **9** pode desligar o aparelho a qualquer altura.
- Sente-se à frente do aparelho. Dobre-se para a frente por forma a que a sua face se encontre por cima do aplique de vapores **1**.
- Não coloque a sua face demasiado perto do aplique de vapores **1**, mantenha sempre uma distância suficiente para evitar um sobreaquecimento da pele.
- A duração da utilização com o aplique de vapores **1** não deve exceder os 20 minutos. Em caso de utilização múltipla, a duração de utilização do aparelho com o aplique de vapores **1** também não deve exceder os 20 minutos por pessoa. Uma pessoa não deve utilizar o aparelho mais do que duas a três vezes por semana.
- Quando a água tiver evaporado ou se pretender suspender a aplicação, prima o botão LIGAR/DESLIGAR **9**. A lâmpada de controlo vermelha **10** apaga.
- Retire a ficha da tomada e deixe o aparelho arrefecer durante, pelo menos, 10 - 15 minutos antes de remover o aplique de vapores **1** e esvaziar o recipiente de água.
- Remova o aplique de vapores do aparelho básico, rodando-o para a esquerda.
- Vaze a restante água do recipiente de água num lavatório.
- Quando tiver terminado a aplicação de vapores, lave a sua face com água fria. Em seguida, aplique uma máscara hidratante ou trate a sua face com cremes cosméticos de limpeza ou de peeling apropriados.

3.3 Válvula de vapores ajustável

- Rodando a placa da saída de vapores **5**, é possível regular a saída de vapores do recipiente de água.
- Para reduzir o tempo de aquecimento, poderá fechar a placa da saída de vapores **5** rodando-a para a direita até ao encosto.
- Se a placa de saída de vapores **5** estiver fechada, o vapor de água escapa

por meio da válvula de vapores ④ na parte traseira, por baixo do aplique de vapores

- Nunca toque nem tape a válvula de vapores, caso contrário, arrisca ferimentos devido ao vapor de água.

3.4 Utilização com o aplique de aroma



Graças ao aplique de aroma ③ poderá individualizar a aplicação e torná-la agradável. Graças às substâncias de aroma que se unem ao vapor de água, é possível obter um tratamento aromatizado em simultâneo com o aparelho.

NOTA

Durante a utilização de meios para o tratamento aromatizado respeite a aptidão de utilização na sauna facial. Considere as indicações do fabricante. Nunca utilize soluções salinas.

- Primeiro, proceda como descrito em “3.1 Preparação do aparelho”.
- Remova a cobertura ② do aplique de aromas ③.
- Coloque um disco de algodão comum embebido com uma substância aromatizada da sua preferência no aplique de aroma. Certifique-se de que o agente aromatizado (óleo, essência ou semelhantes) não penetra no interior do recipiente de água ⑦!
- Feche o aplique de aroma ③, voltando a aplicar a cobertura ②.
- Para tirar proveito total do aplique de aroma, a cobertura tem de estar colocada de modo correcto e fixo.
- Continue a proceder como descrito em “3.2 Utilização do aplique de vapores para a face”.

3.5 Utilização do aplique de vapores para nariz

- Primeiro, proceda como descrito em “3.1 Preparação do aparelho” e ligue o aparelho.
- Sente-se à frente do aparelho. Posiciona o nariz sobre o aplique de vapores ⑫.
- Não coloque o seu nariz demasiado perto do aplique de vapores ⑫, mantenha sempre uma distância suficiente para evitar um sobreaquecimento da pele.
- A mucosa do nariz é especialmente sensível. Por isso, a duração da aplicação com o aplique de vapores ⑫ não deve exceder os 10 minutos. Em caso de utilização múltipla, a duração de utilização do aparelho com o aplique de vapores ⑫ também não deve exceder os 10 minutos por pessoa. Uma pessoa não deve utilizar o aparelho mais do que duas a três vezes por semana.
- Continue a proceder como descrito em “3.2 Utilização do aplique de vapores para a face”.

4.1 Limpeza e conservação

- Limpe o aparelho após cada utilização para evitar uma acumulação de resíduos de gordura e de calcário.
- Retire a ficha da tomada antes de limpar o aparelho.
- Antes de remover os apliques de vapores do aparelho básico, aguarde até o aparelho estar totalmente arrefecido. Em seguida, esvazie o recipiente de água.
- Não utilize agentes de limpeza agressivos (p.ex., álcool, acetonas, gasolina ou abrasivos) ou escovas fortes para a limpeza das peças de plástico.
- Limpe o corpo do aparelho e os apliques de vapores com um pano suave humedecido e seque-o em seguida.
- Nunca limpe a base do aparelho sob água corrente, pois o mesmo contém componentes eléctricos.
- Nunca coloque o aparelho dentro de água. A água não pode penetrar no aparelho. Volte a utilizar o aparelho apenas quando este estiver completamente seco.
- Para excluir falhas no aparelho, não utilize objectos pontiagudos ou afiados para a limpeza.
- Não exponha o aparelho aos raios solares directos e proteja-o da sujidade e da humidade.
- Guarde o aparelho num local seguro, limpo e seco.

4.2 Indicações sobre a eliminação



Este aparelho não pode ser eliminado em conjunto com o lixo doméstico. Cada consumidor tem o dever de entregar qualquer aparelho eléctrico ou electrónico com ou sem substâncias nocivas nos postos de recolha públicos da sua cidade ou no seu revendedor especializado, para que possam ser eliminados ecologicamente.

Para mais informações sobre as formas de descarte, contacte as autoridades locais ou o seu revendedor.

4.3 Dados técnicos

Denominação e modelo	: Sauna facial FSS da MEDISANA
Alimentação eléctrica	: 220 - 240 V~ 50 Hz
Consumo	: 85 - 105 W
Funcionamento breve	: 20 minutos
Dimensões C x L x A	: aprox. 300 x 200 x 195 mm
Peso	: aprox. 560 g
N.º de artigo	: 88240
Número EAN	: 40 15588 88240 1



Devido aos constantes melhoramentos do produto, reservamos o direito a proceder a alterações técnicas e estéticas.

Garantia e condições de reparação

Por favor, em caso de garantia, contacte o seu revendedor especializado ou directamente o centro de assistência. Se for necessário enviar o aparelho, por favor, envie o aparelho indicando a avaria e acompanhado de uma cópia do recibo de compra.

Em caso de garantia aplicam-se as seguintes condições:

1. Aos produtos **MEDISANA** concedemos uma garantia de três anos a partir da data de compra. Em caso de garantia, a data de compra tem de ser comprovada através do recibo de compra ou factura.
2. As deficiências devido a erros de material ou de fabricação são eliminadas gratuitamente dentro do prazo de garantia.
3. Após um serviço de garantia, o prazo da garantia não é prolongado, nem para o aparelho nem para as peças substituídas.
4. A garantia exclui:
 - a. todos os danos resultantes de manuseamento inadequado como, p.ex., devido ao não cumprimento do manual de instruções.
 - b. danos resultantes de reparações ou intervenções pelo comprador ou por terceiros não autorizados.
 - c. danos de transporte resultantes do percurso entre o fabricante e o consumidor ou durante o envio para o serviço de assistência a clientes.
 - d. componentes exteriores sujeitos a um desgaste normal.
5. Não nos responsabilizamos por danos consequentes directos ou indirectos que são causados pelo aparelho mesmo quando o dano no aparelho é reconhecido como um caso de garantia.

MEDISANA AG

Itterpark 7-9
40724 Hilden
Alemanha

Tel.: +49 (0) 2103 / 2007-60

Fax: +49 (0) 2103 / 2007-626

eMail: info@medisana.de

Internet: www.medisana.de

O endereço do serviço de assistência pode ser consultado na última página.



BELANGRIJKE AANWIJZINGEN! ABSOLUUT BEWAREN!

Lees de gebruiksaanwijzing, in het bijzonder de veiligheidsinstructies, zorgvuldig door vooraleer u het apparaat gebruikt en bewaar de gebruiksaanwijzing voor verder gebruik. Als u het toestel aan derden doorgeeft, geef dan deze gebruiksaanwijzing absoluut mee.

Verklaring van de symbolen



Deze gebruiksaanwijzing behoort bij dit toestel. Ze bevat belangrijke informatie over de ingebruikneming en het gebruik. Lees deze gebruiksaanwijzing helemaal. Het niet naleven van deze instructie kan zware verwondingen of schade aan het toestel veroorzaken.



WAARSCHUWING

Deze waarschuwingen moeten in acht genomen worden om mogelijk letsel van de gebruiker te verhinderen.



OPGELET

Deze aanwijzingen moeten in acht genomen worden om mogelijke schade aan het toestel te verhinderen.



AANWIJZING

Deze aanwijzingen geven u nuttige bijkomende informatie bij de installatie of het gebruik.



Beschermingsklasse II



LOT-nummer



Producent



Veiligheids- maatregelen

over de stroomvoorziening

- Voor u het apparaat aansluit op uw stroomtoevoer, dient u erop te letten dat de netspanning, die op het typeaanduidingsplaatje staat aangegeven overeenkomt met die van uw stroomnet.
- Steek de stekker alleen in het stopcontact, als het apparaat uitgeschakeld is.
- Gebruik het apparaat niet als het apparaat of het snoer beschadigd is, als het niet overtuigend functioneert, als het naar beneden of in het water gevallen is.
- Om gevaren uit te sluiten moet het toestelsnoer bij beschadiging worden vervangen door een geautoriseerd servicepunt, aangezien hiervoor speciaal gereedschap en speciale reserveonderdelen nodig zijn.
- Raak de stekker nooit aan als u in het water staat en raak de stekker altijd met droge handen aan.
- Raakt nooit een apparaat aan dat in het water gevallen is. Trek meteen de stekker uit het stopcontact.
- Houdt het apparaat en het snoer zover mogelijk uit de buurt van hete oppervlakten.
- Vermijd het contact van het apparaat met spitse of scherpe voorwerpen.
- Draag, trek of draai het apparaat nooit aan het snoer en knel het snoer niet af.
- Positioneer het snoer zo dat er geen struikelgevaar ontstaat.
- Schakel alle functies na het gebruik uit en trek de stekker uit het stopcontact.

voor bijzondere personen

- Dit toestel is niet bestemd om door personen (inclusief kinderen) met beperkte fysieke, sensorische of geestelijke capaciteiten of een gebrek aan ervaring en/of kennis gebruikt te worden, tenzij ze door een voor hun veiligheid bevoegde persoon gecontroleerd worden of tenzij ze van deze persoon instructies kregen hoe het toestel gebruikt moet worden.
- Kinderen moeten in het oog gehouden worden om er zeker van te zijn dat ze niet met het toestel spelen.
- Gebruik het toestel niet bij: diabetes, verminderde pijngevoeligheid of bij eczeem, schubhuid, brandwonden, wonden, ontstekingen, rode huid in het te behandelen gezichtsgedeelte.
- Neem contact op met uw arts, wanneer er zich tijdens gebruik gezondheidsproblemen voordoen. Staak in dat geval onmiddellijk het gebruik van het instrument.

voor het gebruik van het toestel

- Gebruik het apparaat alleen voor doeleinden zoals gesteld in de gebruiksaanwijzing.
- In alle andere gevallen vervalt de garantie.
- Het toestel is niet bestemd voor commercieel of medisch gebruik. Het is alleen bestemd voor het gebruik in de privéhuishouding. Het toestel is geen

medisch inhalatietoestel!

- Controleer het toestel en snoer voor ieder gebruik op beschadigingen. Een beschadigd toestel mag niet in gebruik genomen worden.
- Gebruik het toestel alleen met gemonteerd stoomopzetstuk.
- Wissel de onderdelen niet, als het toestel in werking is. Er bestaat gevaar voor brandwonden.
- Gebruik het instrument niet aan de open lucht of in vochtige ruimtes.
- Gebruik het toestel niet op watergevoelige oppervlakken.
- Gebruik het toestel niet in de buurt van water (bijv. badkuip, wastafel etc.).
- Gebruik het toestel niet terwijl u een bad of douche neemt.
- Dek het toestel af, indien het niet wordt gebruikt. Gebruik het niet onder dekens of doeken.
- Sluit altijd de ogen, wanneer u uw gezicht stoomt. Bescherm plekken die gevoelig zijn voor hitte.
- Stoom niet te lang hetzelfde gezichtsdeel, hierdoor kan de huid oververhitten.
- De toepassing van de gezichtssauna mag in geen geval langer dan 20 minuten duren.
- Stop het gebruik meteen bij huidirritaties, pijn of wanneer u zich niet goed voelt. Raadpleeg indien nodig een arts.
- Het toestel schakelt niet automatisch uit. Indien het water in het reservoir volledig is verdampt, schakelt u het toestel meteen uit, trekt de netstekker uit en laat het toestel afkoelen.
- Indien u het toestel uitschakelt, voordat het water volledig is verdampt, trekt u de netstekker eruit en laat het toestel eerst afkoelen, voordat u het waterreservoir leegt.
- Giet het resterende water aan de zijkanten uit het waterreservoir, om te voorkomen dat er water in het toestel kan dringen via de knop of de snoeruitgang.
- Bij een storing tijdens de werking schakelt u het toestel meteen uit en trekt de netstekker uit het stopcontact.

voor onderhoud en reiniging

- U mag aan het apparaat enkel reinigingswerkzaamheden uitvoeren. Repareer het apparaat in het geval van storingen niet zelf, omdat hierdoor de garantie vervalt. Laat reparaties enkel door geautoriseerde servicepunten uitvoeren.
- Reinig het toestel na ieder gebruik, om het aanzetten van bezinksels te vermijden. Dit zorgt voor een effectiever gebruik en een langere levensduur van het toestel.
- Dompel het instrument niet onder in water of andere vloeistoffen.
- Indien er toch per ongeluk vocht in het instrument is binnengedrongen, koppel dan onmiddellijk het netsnoer los van de wandcontactdoos.
- Laat het toestel volledig afkoelen voordat u het weer in gebruik neemt.

Hartelijk dank

Hartelijk dank voor uw vertrouwen en van harte gelukgewenst! Met de gezichtssauna **FSS** bent u in het bezit van een kwaliteitsproduct van **MEDISANA**. Voor het gewenste succes en duurzaam plezier van uw **MEDISANA** gezichtssauna **FSS** adviseren we, om de volgende aanwijzingen over het gebruik en het onderhoud zorgvuldig te lezen.

**2.1
Levering en
verpakking**

Gelieve eerst te controleren of het instrument volledig is en volledig vrij van beschadigingen is. In geval van twijfel neemt u het apparaat niet in gebruik en zendt u het naar een servicepunt.

Bij de levering horen:

- 1 basistoestel
- 1 stoomopzetstuk voor het gezicht met geïntegreerd aromaopzetstuk
- 1 stoomopzetstuk voor de neus
- 1 dekseltje voor aromaopzetstuk
- 1 maatbeker
- 1 gebruiksaanwijzing

Het verpakkingsmateriaal kan opnieuw worden gebruikt of gerecycled. Zorg ervoor dat het gebruikte verpakkingsmateriaal bij de daarvoor bestemde afvalverwerking terecht komt. Indien u tijdens het uitpakken transportschade constateert, neem dan direct contact op met uw leverancier.

**WAARSCHUWING**

Let er op dat het verpakkingsmateriaal niet in handen komt van kinderen. Zij kunnen er in stikken!

**2.2
Bijzonderheden
bij het gebruik
van de
gezichtssauna
FSS**

De **MEDISANA** gezichtssauna **FSS** is uitsluitend bestemd voor cosmetische toepassingen aan het gezicht.

De gezichtssauna behoort tot de basisuitrusting bij de schoonheidsverzorging van het gezicht. De meeste schoonheidssalons maken bij gezichtsbehandelingen gebruik van de vitaliserende stoom om de huid voor te bereiden.

Met de gezichtssauna schept u de optimale voorwaarden voor de verzorging van de gezichtshuid. De stoom bereidt de huid op ideale wijze voor op behandelingen met dieptereinigers, vochtigheids-, voedingmaskers en andere verzorgingsmiddelen. De stoom opent de poriën en stimuleert de bloedcirculatie in de huid, waardoor verontreinigingen beter kunnen worden verwijderd en verzorgingsmiddelen beter worden opgenomen. Het gezichtsdeel, dat met de gezichtssauna **FSS** wordt behandeld, kan door een los meegeleverd opzetstuk worden beperkt tot het neusgedeelte. Bovendien kan uw **MEDISANA** gezichtssauna **FSS** ook worden gebruikt met aroma-essences.

Daarmee is de gezichtssauna een ideale begeleider bij de regelmatige gezichtsverzorging, die de efficiëntie van cosmetische producten duidelijk kan verhogen.

3.1 Vorbereitung van het toestel

- Verzeker u ervan, dat de netstekker uit het stopcontact is getrokken.
- Verzeker u ervan, dat de gezichtssauna op een stabiele en vlakke ondergrond staat (bijv. een tafel).
- Vul het waterreservoir **7** met leidingwater. Gebruik daarvoor altijd de maatbeker **11** en vul het toestel nooit met stromend water direct uit de kraan.
- Gebruik geen andere vloeistoffen dan water.
- In regio's met hard water wordt aanbevolen, het water in het reservoir voor de helft te vermengen met gedemineraliseerd water (geen gedestilleerd water).
- Vul nooit meer water in het waterreservoir **7** dan tot de markering van de maximale vulhoogte **6**.
- Zet het stoomopzetstuk **1** (of **12**) vast op het basistoestel **8** door het opzetstuk met de klok mee vast te draaien, totdat u hoort dat hij vastklikt.
- Bij een maximale vulhoogte **6** bedraagt de toepassingsduur ca. 20 minuten, totdat het water uit het waterreservoir **7** is verdamp.
- Steek de netstekker in het stopcontact.

3.2 Gebruik van het stoomopzetstuk voor het gezicht

- Schakel het voorbereide toestel in met de AAN/UIT-knop **9**. Het rode controlelampje **10** brandt. Het water wordt verwarmd en binnen enkele minuten stijgt er stoom uit het toestel. Door op de AAN/UIT-knop **9** te drukken, kunt u het toestel op ieder moment uitschakelen.
- Ga voor het toestel zitten. Buig naar voren, zodat uw gezicht zich boven het stoomopzetstuk **1** bevindt.
- Houd uw gezicht niet te dicht bij het stoomopzetstuk **1** en zorg altijd voor voldoende afstand om te voorkomen dat de huid oververhit raakt.
- Het stoomopzetstuk **1** mag niet langer dan 20 minuten worden gebruikt. Ook bij gebruik door meerdere personen mag het toestel met stoomopzetstuk **1** niet langer worden gebruikt dan 20 minuten per dag, per persoon. Een persoon mag het toestel niet vaker gebruiken dan twee tot drie keer per week.
- Indien het water verdamp is of indien u het gebruik wilt afbreken, drukt u nog een keer op de AAN/UIT-knop **9**. Het rode controlelampje **10** gaat uit.
- Trek de netstekker uit het stopcontact en laat het toestel ten minste 10 tot 15 minuten afkoelen, voordat u het stoomopzetstuk **1** eraf neemt en het waterreservoir leeggiet.
- Neem het stoomopzetstuk van het basistoestel af door hem tegen de klok in te draaien.
- Giet het resterende water uit het waterreservoir in een gootsteen.
- Na afloop van de stoombehandeling, wast u uw gezicht met koud water. Vervolgens draagt u uw vochtigheidsmasker op of behandelt uw gezicht met de gewenste cosmetische reinigings- of peelingcrèmes.

3.3 Instelbaar stoomventiel

- Door het draaien van de stoomuitlaatplaat **5** kan worden geregeld hoeveel stoom er uit de watertank komt.
- Om de verwarmingstijd te verkorten, kunt u de stoomuitlaatplaat **5** sluiten door deze helemaal met de klok mee te draaien.
- Wanneer de stoomuitlaatplaat **5** is gesloten, ontsnapt de waterdamp via het stoomventiel **4** aan de achterzijde, onder het stoomopzetstuk.

- Raak het stoomventiel nooit aan en dek het nooit af, anders loopt u het risico op letsel door hete waterdamp.

3.4 Gebruik met aromaopzetstuk

Door het speciale aromaopzetstuk ③ kunt u het gebruik nog individueller en aangener vormgeven. Met speciale aromastoffen, die zich verbinden met de waterdamp, kan het toestel tegelijkertijd ook een aromabehandeling uitvoeren.



AANWIJZING

Let er bij het gebruik van middelen voor een aromabehandeling op of deze geschikt zijn voor het gebruik in de gezichtssauna. Let op de aanwijzingen van de fabrikant. Gebruik in geen geval zouthoudende oplossingen.

- Neem eerst de stappen die zijn beschreven in “3.1 Voorbereiding van het toestel”.
- Neem het dekseltje ② van het aromaopzetstuk ③.
- Leg in de handel verkrijgbare, met de gewenste aromastof geprepareerde watten in het aromaopzetstuk. Let erop dat er geen aromamiddel (olie, essence e.d.) in het waterreservoir ⑦ terecht komt!
- Sluit het aromaopzetstuk ③ door het dekseltje ② er weer op te zetten.
- Voor een optimale werking van het aromaopzetstuk, moet het dekseltje er goed en stevig op worden gezet.
- Neem vervolgens de stappen die zijn beschreven in “3.2 Gebruik van het stoomopzetstuk voor het gezicht”.

3.5 Gebruik van het stoomopzetstuk voor de neus

- Neem eerst de stappen die zijn beschreven in “3.1 Voorbereiding van het toestel” en schakel vervolgens het toestel in.
- Ga voor het toestel zitten. Plaats de neus boven het stoomopzetstuk ⑫.
- Houd uw neus niet te dicht bij het stoomopzetstuk ⑫ en zorg altijd voor voldoende afstand om te voorkomen dat de huid oververhit raakt.
- De slijmvlies in de neus is bijzonder gevoelig. Daarom mag het stoomopzetstuk ⑫ niet langer dan 10 minuten worden gebruikt. Ook bij gebruik door meerdere personen mag het toestel met stoomopzetstuk ⑫ niet langer worden gebruikt dan 10 minuten per dag, per persoon. Een persoon mag het toestel niet vaker gebruiken dan twee tot drie keer per week.
- Neem vervolgens de stappen die zijn beschreven in “3.2 Gebruik van het stoomopzetstuk voor het gezicht”.

4.1 Reiniging en onderhoud

- Reinig het toestel na ieder gebruik, om het aanzetten van vet- en kalkbezinkels te vermijden.
- Trek de netstekker uit het stopcontact, voordat u het toestel reinigt.
- Wacht tot het toestel helemaal is afgekoeld, voordat u de stoomopzetstukken van het basistoestel afneemt. Leeg vervolgens het waterreservoir.
- Gebruik nooit agressieve reinigingsmiddelen (bijvoorbeeld alcohol, aceton, benzine of schuurmiddelen) of een harde borstel voor het reinigen van de kunststofcomponenten.
- Reinig de toestelbehuizing en stoomopzetstukken met een zachte vochtige doek en wrijf deze vervolgens droog.
- Reinig het basistoestel nooit onder stromend water. Het basistoestel bevat elektrische componenten.
- Dompel het toestel nooit in water. Er mag geen water in het toestel dringen. Neem het toestel pas weer in gebruik, wanneer hij volledig droog is.
- Om beschadiging van het toestel uit te sluiten mag u bij de reiniging geen scherpe of puntige voorwerpen gebruiken.
- Stel het toestel niet bloot aan directe zonnestralen, bescherm het toestel tegen vuil en vocht.
- Bewaar het toestel op een veilige, schone en droge plaats.

4.2 Afvalbeheer



Dit apparaat mag niet samen met het huishoudelijk afval worden aangeboden.

Iedere consument is verplicht, alle elektrische of elektronische apparaten, ongeacht of die schadelijke stoffen bevatten of niet, bij een milieudepot in zijn stad of bij de handelaar af te geven, zodat ze op een milieuvriendelijke manier kunnen worden verwijderd.

Wendt u zich betreffende het afvalbeheer tot uw gemeente of handelaar.

4.3 Technische Specificaties

Naam en model	:	MEDISANA Gezichtssauna FSS
Netvoeding	:	220 - 240 V~ 50 Hz
Verwarmingsvermogen	:	85 - 105 W
Kort gebruik	:	20 minuten
Afmetingen (L x B x H)	:	ca. 300 x 200 x 195 mm
Gewicht	:	ca. 560 g
Artikelnr.	:	88240
EAN-Nr.	:	40 15588 88240 1



In het kader van onze voortdurende inspanningen naar verbeteringen, behouden wij ons het recht voor om qua vormgeving en op technisch gebied veranderingen aan ons product door te voeren.

Garantie en reparatievoorwaarden

Wendt u zich voor garantiegevallen altijd tot uw leverancier of tot onze klantendienst. Moet u het apparaat opsturen, stuur het dan samen met de klacht en een kopie van de aankoopbon naar onze klantendienst.

Voor garantie gelden de volgende voorwaarden:

1. Voor de producten van **MEDISANA** geldt een garantietermijn van drie jaar vanaf de datum van aankoop. Deze kan door middel van de verkoopbon of factuur worden aangetoond.
2. Alle klachten, die het gevolg zijn van materiaal of fabricagefouten worden binnen de garantietermijn gratis verholpen.
3. Een geval van garantie leidt niet tot automatische verlenging van de garantietermijn, noch voor het apparaat zelf noch voor de vervangen onderdelen.
4. Uitgesloten van garantie zijn:
 - a. Alle schade die ontstaan is door ondeskundige behandeling, b.v. het niet op de juiste wijze volgen van de gebruiksaanwijzing
 - b. Beschadigingen, die zijn ontstaan door reparaties door de koper of een ander onbevoegd persoon.
 - c. Transportschade, die is ontstaan op weg van de verkoper naar de gebruiker of tijdens het opsturen naar de klantendienst.
 - d. Toebehoren, die onderhevig zijn aan slijtage.
5. De fabrikant neemt geen verantwoording voor directe of indirecte vervolgschade die door het apparaat veroorzaakt wordt. Ook niet als de schade aan het apparaat als garantiegeval erkend is.

MEDISANA AG

Itterpark 7-9

40724 Hilden

Duitsland

Tel.: +49 (0) 2103 / 2007-60

Fax: +49 (0) 2103 / 2007-626

eMail: info@medisana.de

Internet: www.medisana.de

Het adres van de klantendienst vindt u op de laatste pagina.



TÄRKEITÄ TIETOJA! SÄILYTÄ NÄMÄ OHJEET!

Lue seuraavat käyttöohjeet huolellisesti kokonaan, erityisesti turvallisuusohjeet, ennen kuin käytät laitetta ja säilytä ohjeet mahdollista myöhempää käyttöä varten. Jos annat laitteen eteenpäin, anna myös aina tämä käyttöohje mukana.

Kuvan selitys



Tämä käyttöohje kuuluu tähän laitteeseen. Siinä on tärkeitä tietoja käyttöönottoa ja käsittelyä koskien. Lue tämä käyttöohje kokonaan. Näiden ohjeiden noudattamatta jättäminen voi aiheuttaa loukkaantumisen tai laitteen vaurioitumisen.



VAROITUS

Noudata näitä varoitusohjeita niin voit estää käyttäjän mahdollisen loukkaantumisen.



HUOMIO

Noudata näitä ohjeita niin voit estää laitteen mahdollisen vaurioitumisen.



OHJE

Näistä ohjeista saat hyödyllistä tietoa asennusta ja käyttöä koskien.



Kotelointiluokka II



LOT-numero



Laatija



Turvallisuusohjeita

Virransyöttö

- Ennen kuin liität laitteen sähköverkkoon, varmista, että laitteen tyyppikilvessä annettu verkkojännite vastaa sähköverkkosi jännitettä.
- Työnnä verkkopistoke pistorasiaan ainoastaan laitteen ollessa sammutettuna.
- Älä käytä laitetta, jos laite tai sähköjohto on vaurioitunut, jos laite ei toimi moitteettomasti, jos laite on pudonnut lattialle tai veteen.
- Valtuutetun huoltoliikkeen tulee vaihtaa vaurioitunut laitteen johto, koska tähän tarvitaan erikoistyökaluja ja varaosia.
- Älä koske verkkopistokkeeseen seistessäsi vedessä ja koske pistokkeeseen aina kuivin käsin.
- Älä koske veteen pudonneeseen laitteeseen. Irrota välittömästi verkkopistoke.
- Pidä laite ja verkkojohto poissa kuumien pintojen läheltä.
- Vältä laitteen kontaktia teräviin esineisiin.
- Älä koskaan kannaa, vedä tai käännä laitetta verkkojohdosta äläkä purista johtoa mihinkään.
- Sijoita verkkojohto niin, ettei synny kompastusvaaraa.
- Kytke kaikki toiminnot pois päältä käytön jälkeen ja irrota pistoke pistorasiasta.

Erityishenkilöt

- Tätä laitetta ei ole tarkoitettu antaa sellaisten henkilöiden käyttöön (mukaan lukien lapset), joilla on fyysisiä, hermollisia tai psyykkisiä ongelmia tai joiden kokemus ja/tai tieto ei riitä laitteen käyttöön, ellei heitä valvo heidän turvallisuudestaan vastaava henkilö tai tämä henkilö kertoo heille laitteen käytöstä.
- Lapsia tulisi pitää silmällä sen varmistamiseksi, että nämä eivät leiki laitteella.
- Laitetta ei saa käyttää, jos sinulla on: diabetes, alentunutta kipuerkkyyttä tai jos käyttöalueella on ihottumaa, psoriasis, palovammoja, haavoja, tulehdus, turvotusta tai ihon punoitusta.
- Neuvottele lääkärisi kanssa, jos käyttö aiheuttaa terveydellisiä ongelmia. Lopeta tässä tapauksessa laitteen käyttö välittömästi.

Laitteen käyttö

- Käytä laitetta ainoastaan käyttöohjeessa ilmoitettuun tarkoitukseen.
- Tarkoituksenvastaisessa käytössä oikeus takuuseen raukeaa.
- Laitetta ei ole tarkoitettu kaupalliseen tai lääketieteelliseen käyttöön. Se on tarkoitettu käytettäväksi ainoastaan yksityisissä talouksissa. Laite ei ole lääketieteellinen höyryhengityslaite!
- Tarkasta aina ennen käyttöä, ettei laitteessa tai johdossa ole vaurioita. Viallista laitetta ei saa ottaa käyttöön.

- Käytä laitetta ainoastaan höyrytysosan ollessa paikallaan.
- Lisävarusteosia ei saa vaihtaa laitteen ollessa käytössä. Palovammavaara!
- Älä käytä laitetta ulkoilmassa tai kosteissa tiloissa.
- Laitetta ei saa käyttää pinnoilla, jotka eivät kestä vettä.
- Laitetta ei saa käyttää veden lähellä (esim. kylpyamme, pesuallas jne.).
- Laitetta ei saa käyttää suihkun tai kylvyn aikana.
- Laitetta ei saa peittää käytön aikana. Sitä ei saa käyttää liinojen tai pyyhkeiden alla.
- Sulje aina silmäsi, kun höyrytät kasvoja. Suojaa myös kuumuudelle herkät kohdat.
- Kasvojen yhtä ja samaa kohtaa ei saa höyryttää pitkän aikaa, koska iho voi kuumentua liikaa.
- Kasvosauunan käyttö ei saa ylittää 20 minuuttia.
- Keskeytä käyttö välittömästi, jos huomaat ihoartymystä, epämukvauutta tai kipua. Ota tarvittaessa yhteyttä lääkäriisi.
- Laite ei sammu automaattisesti. Sammuta laite välittömästi, kun säiliön vesi on kokonaan höyryntynyt, irrota verkkopistoke ja anna laitteen jäähtyä.
- Jos sammutat laitteen, ennen kuin vesi on höyryntynyt kokonaan, irrota verkkopistoke ja anna laitteen jäähtyä, ennen kuin tyhjennät vesisäiliön.
- Tyhjennä loppuvesi vesisäiliön sivujen kautta estääksesi veden pääsyn laitteen sisäosiin näppäimen tai johtoliitännän kohdasta.
- Jos laitteessa ilmenee käytön aikana häiriöitä, sammuta laite välittömästi ja irrota verkkopistoke pistorasiasta.

Huolto ja puhdistus

- Itse saat suorittaa laitteelle ainoastaan puhdistustöitä. Älä korjaa laitetta itse häiriön sattuessa, koska se aiheuttaa kaiken takuun raukeamisen. Anna korjaustyöt ainoastaan valtuutetun huoltoliikkeen suoritettavaksi.
- Puhdista laite aina käytön jälkeen, ettei siihen jää piintynyttä likaa. Tämä parantaa vaikutusta ja laitteen käyttöikä.
- Älä upota laitetta veteen tai muihin nesteisiin.
- Mikäli laitteen sisäosiin pääsee kuitenkin joskus vettä, irrota verkkopistoke välittömästi.
- Anna laitteen jäähtyä kokonaan ennen seuraavaa käyttöä.

Sydämellinen kiitos

Kiitoksia luottamuksesta ja sydämelliset onnentoivotukset!
Hankkimasi kasvosauna **FSS** on **MEDISANA**n laatutuote.
Lue seuraavat ohjeet käyttöä ja huoltoa koskien, niin **MEDISANA** kasvosauna **FSS** toimii tarkoituksenmukaisesti ja kestää pitkään.

2.1 Toimituksen laajuus ja pakkaus

Tarkasta ensin, että laite on täydellinen eikä siinä ole mitään vaurioita.
Jos sinulla on epäilyksiä, älä ota laitetta käyttöön vaan lähetä se huoltoon.

Pakkauksesta pitää löytyä:

- 1 peruslaite
- 1 höyrytysosa kasvoille integroidulla aroma-osalla.
- 1 höyrytysosa nenälle
- 1 aroma-osan kate
- 1 mitta-astia
- 1 käyttöohje

Pakkauksia voidaan käyttää uudelleen tai ne voidaan kierrättää takaisin raaka-ainekiertoon. Hävitä tarpeeton pakkausmateriaali asianmukaisella tavalla. Mikäli pakkausta avatessasi havaitset kuljetusvaurion, ota heti yhteyttä tuotteen myyneeseen liikkeeseen.



VAROITUS

**Huolehdi siitä, etteivät pakkausmuovit joudu lasten käsiin.
On olemassa tukehtumisvaara!**

2.2 Erikoisuudet kun käytät kasvosaunaa FSS

MEDISANA kasvosauna **FSS** on tarkoitettu ainoastaan kosmeettiseen kasvojenhoitoon.

Kasvosauna on osa kasvojen alueen kauneudenhoidon perusvarustusta. Useimmat kosmetologit käyttävät ihon valmistelussa kasvohoitoon elvyttävää vesihöyryä.

Kasvosaunan käyttö auttaa sinua luomaan hyvät edellytykset kasvojen ihon hoidossa. Vesihöyry valmisteleo ihoa syväpuhdistukseen, kosteusvoiteiden, ravinnenaamioiden ja muiden hoitoaineiden käyttöön. Höyry avaa huokokset ja parantaa ihon verenkiertoa. Täten epäpuhtaudet on helpompi poistaa ja hoitoaineiden vaikutus paranee. Aluetta, johon kasvosaunaa **FSS** käytetään, voidaan rajoittaa erikseen toimitettavalla nenäalueen lisäosalla. Sen lisäksi **MEDISANA** kasvosauna **FSS** mahdollistaa aromiesanssien käytön. Säännölliseen kasvojen hoitoon kasvosauna tarjoaa lisän, jolla voi parantaa kosmeettisten tuotteiden vaikutusta huomattavasti.

3.1 Laitteen valmistelu

- Varmista, että verkkopistoke on irrotettu pistorasiasta.
- Varmista, että kasvosauva on vakaalla, tasaisella alustalla (esim. pöydällä).
- Täytä vesisäiliö **7** vesijohdovedellä. Käytä aina mitta-astiaa **11**, laitetta ei saa täyttää suoraan vesijohdosta tulevalla vedellä.
- Laitteessa saa käyttää nesteinä ainoastaan vettä.
- Vedenlaadun ollessa kovaa, suosittelemme, että säiliön veteen lisätään puolet ionivaihdettua vettä (ei tislattua vettä).
- Täytä vesisäiliöön **7** vettä ainoastaan maksimitäyttökorkeuteen asti **6**.
- Kiinnitä höyrytysosa **1** (tai **12**) peruslaitteeseen **8** kiertämällä sitä myötäpäivään, kunnes kuulet sen lukittuvan paikalleen.
- Maksimitäyttökorkeudella **6** käyttöaika on noin 20 minuuttia, kunnes vesisäiliön **7** on höyryntynyt.
- Työnnä verkkopistoke pistorasiaan.

3.2 Höyrytysosan käyttö kasvoille

- Kytke valmisteltu laite päälle painamalla ON/OFF-näppäintä **9**. Punainen merkkivalo **10** palaa. Vettä lämmitetään ja muutaman minuutin kuluttua laitteesta nousee vesihöyryä. Paina ON/OFF-näppäintä **9** kun haluat sammuttaa laitteen.
- Asetu laitteen eteen. Nojautu eteenpäin siten, että kasvosasi ovat höyrytysosan **1** yläpuolella.
- Älä vie kasvoja liian lähelle höyrytysosaa **1**. Muista aina riittävä etäisyys, ettei iho kuumene liikaa.
- Käyttöaika höyryslaitteella **1** ei saa ylittää 20 minuuttia. Jos laitetta käytetään usein, ei laitteen päivittäinen käyttö höyrytysosalla **1** henkilöä kohden saa kuitenkaan ylittää 20 minuuttia. Yhden henkilön ei saisi käyttää laitetta yli kahta tai kolmea kertaa viikossa.
- Kun vesi on höyryntynyt tai jos haluat keskeyttää käytön, paina ON/OFF-näppäintä **9**. Punainen merkkivalo **10** sammuu.
- Irrota verkkopistoke pistorasiasta ja anna laitteen jäähtyä vähintään 10–15 minuuttia, ennen kuin irrotat höyrytysosan **1** ja tyhjennät vesisäiliön.
- Irrota höyrytysosa peruslaitteesta kiertämällä sitä myötäpäivään.
- Kaada loppuvesi vesisäiliöstä pesualtaaseen.
- Pese kasvosasi kylmällä vedellä, kun olet lopettanut höyrytyksen. Levitä lopuksi kasvoillesi kosteusnaamio tai käsittele kasvosasi sopivilla kosmeettisilla puhdistus- tai kuorinta-aineilla.

3.3 Säädettävä höyryventtiili

- Höyrypoistolevyllä **5** voit säädellä höyryn tuloa vesisäiliöstä.
- Lyhennä lämmitys aikaa, kääntämällä höyrypoistolevyä **5** myötäpäivään rajoittimeen asti.
- Kun höyrypoistolevy **5** on suljettu, vesihöyry poistuu höyryventtiiliin **4** kautta, joka on takapuolella, höyrytysosan alapuolella.
- Älä kosketa äläkä peitä höyryventtiiliä, muutoin kuuma vesihöyry voi aiheuttaa loukkaantumisen.

3.4 Käyttö aroma-osalla



Erityisellä aroma-osalla **3** voit tehdä käytöstä itsellesi mukavampaa ja sopivampaa. Erityisillä vesihöyryn kanssa vapautuvilla aromeilla voi laitteella suorittaa samaan aikaan aromakäsittelyn.

OHJE

Muista aromiaineiden käsittelyssä niiden sopivuus kasvosauan käyttöön. Noudata valmistajan ohjeita. Älä koskaan käytä suolapitoisaliuoksia.

- Toimi ensin kuten kohdassa **“3.1 Laitteen valmistelu”** kuvataan.
- Poista kate **2** aroma-osasta **3**.
- Laita aroma-osaan tavallinen haluamallasi aromilla käsitelty vanulappu. Huomioi, ettei aromia (öljyä, esanssi tms.) päädy vesisäiliöön **7**!
- Sulje aroma-osa **3** asettamalla kate **2** takaisin paikalleen.
- Kate tulee olla oikein ja kiinteästi paikallaan saadaksesi aroma-osan täyden vaikutuksen.
- Jatka, kuten kohdassa **“3.2 Höyrytysosan käyttö kasvoille”** kuvataan.

3.5 Nenän höyrytysosan käyttö

- Toimi ensin kuten kohdassa **“3.1 Laitteen valmistelu”** kuvataan ja käynnistä laite.
- Aseta laitteen eteen. Aseta nenä höyrytysosan **12** yläpuolelle.
- Älä vie nenääsi liian lähelle höyrytysosaa **12**. Muista aina riittävä etäisyys, ettei iho kuumene liikaa.
- Nenän limakalvo on hyvin herkkä. Sen vuoksi käyttöaika höyrytyslaitteella **12** ei saa ylittää 10 minuuttia. Jos laitetta käytetään usein, ei laitteen päivittäinen käyttö höyrytysosalla **12** henkilöä kohden saa kuitenkaan ylittää 10 minuuttia. Yhden henkilön ei saisi käyttää laitetta yli kahta tai kolmea kertaa viikossa.
- Jatka, kuten kohdassa **“3.2 Höyrytysosan käyttö kasvoille”** kuvataan.

4.1 Puhdistus ja hoito

- Puhdista laite aina käytön jälkeen, ettei siihen jää rasva- ja kalkkitahroja.
- Irrota verkkopistoke pistorasiasta ennen laitteen puhdistusta.
- Odota, kunnes laite on täysin jäähtynyt, ennen kuin irrotat höyrytysosan peruslaitteesta. Tyhjennä lopuksi vesisäiliö.
- Älä käytä voimakkaita puhdistusaineita (esim. alkoholia, asetonia, bensiiniä tai hankaavia aineita) tai kovia harjoja muoviosien puhdistukseen.
- Puhdista laitteen kotelo ja höyrytysosa pehmeällä, kostutetulla liinalla ja kuivaa lopuksi osat.
- Älä koskaan puhdista laitteen perustaa juoksevan veden alla, koska siinä on sähköisiä osia.
- Laitetta ei saa upottaa veteen. Laitteen sisään ei saa joutua vettä. Käytä laitetta vasta, kun se on kokonaan kuiva.
- Älä käytä puhdistukseen teräviä esineitä, ettei laite vaurioidu.
- Laitetta ei saa asettaa suoraan auringonpaisteeseen, suojaa se lialta ja kosteudelta.
- Säilytä laite turvallisessa, puhtaassa ja kuivassa paikassa.

4.2 Hävittämisohjeita



Tätä laitetta ei saa hävittää talousjätteiden mukana.

Jokainen kuluttaja on velvoitettu luovuttamaan kaikki sähköiset tai elektroniset laitteet, sisältävätpä ne haitallisia aineita tai eivät, kaupunkinsa tai liikkeen keräyspisteeseen, jotta laitteet voitaisiin hävittää ympäristöystävällisesti.

Ota yhteyttä paikalliseen viranomaiseen tai myyjäliikkeeseen hävityksen suorittamiseksi.

4.3 Tekniset tiedot

Nimi ja malli	:	MEDISANA kasvosauuna FSS
Virtalähde	:	220 - 240 V~ 50 Hz
Tehonotto	:	85 - 105 W
Lyhytaikainen käyttö	:	20 minuuttia
Mitat (L x B x H)	:	n. 300 x 200 x 195 mm
Paino	:	n. 560 g
Tuote-nro.	:	88240
EAN-numero	:	40 15588 88240 1



Jatkuvan tuotekehittelyn myötä pidätämme itsellämme oikeuden teknisiin ja muotoilullisiin muutoksiin.

Takuu- ja korjausehdot

Käänny takuutapauksessa alan liikkeen tai suoraan asiakaspalveluhuollon puoleen. Jos laite tulee lähettää huoltoon, ilmoita vika ja lähetä laitteen mukana kopio ostokuitista.

Tällöin ovat voimassa seuraavat takuuehdot:

- 1. MEDISANA**-tuotteille myönnetään kolmen vuoden takuu myyntipäiväyksestä. Myyntipäiväys tulee todistaa takuutapauksessa ostokuitilla tai laskulla.
- 2.** Materiaali- tai valmistusvirioista johtuvat puutteet korjataan takuuaikana maksutta.
- 3.** Takuukorjaus ei pidennä takuuaikaa, ei laitteelle eikä vaihdetulle rakennosalle.
- 4.** Takuun ulkopuolelle jäävät:
 - a.** kaikki vahingot, jotka syntyvät asiattomasta käsittelystä, esim. käyttöohjeen noudattamatta jättämisestä.
 - b.** Vahingot, joiden syyksi voidaan jättää ostajan tai asiattoman kolmannen osapuolen suorittama kunnossapito tai toimet.
 - c.** Kuljetusvauriot, jotka ovat syntyneet matkalla valmistajalta kuluttajalle tai asiakaspalveluun lähetettäessä.
 - d.** Lisäosat, jotka ovat alttiina normaalille kulutukselle.
- 5.** Vastuu laitteen aiheuttamista välittömistä tai välillisistä seurausvahingoista on myös poissuljettu, jos laitteelle aiheutunut vahinko hyväksytään takuutapaukseksi.

**MEDISANA AG**

Itterpark 7-9

40724 Hilden

Saksa

Tel.: +49 (0) 2103 / 2007-60

Fax: +49 (0) 2103 / 2007-626

eMail: info@medisana.de

Internet: www.medisana.de

Asiakaspalvelun osoite löytyy viimeiseltä sivulta.



OBSERVERA! SPARA!

Läs igenom bruksanvisningen, särskilt säkerhetsanvisningarna, noga innan du använder apparaten och spara bruksanvisningen för framtida bruk. Om apparaten lämnas vidare till en annan person måste bruksanvisningen följa med.

Teckenförklaring



Bruksanvisningen hör till apparaten. Den innehåller viktig information om igångsättning och användning. Läs igenom hela bruksanvisningen. Om anvisningarna i bruksanvisningen inte följs kan det leda till svåra personskador eller skador på apparaten.



VARNING

Varningstexterna måste beaktas, annars kan det finnas risk för personskador.



OBSERVERA

De här anvisningarna måste beaktas, annars kan det finnas risk för skador på apparaten.



HÄNVISNING

De här texterna innehåller praktisk information om installation eller användning.



Skyddsklass II



LOT-nummer



Tillverkare



Säkerhets- hänvisningar

Strömförsörjning

- Innan fotbadet ansluts till elnätet måste det kontrolleras att den nätspänning som anges på typsytan överensstämmer med aktuellt elnät.
- Sätt endast nätkontakten i eluttaget om fotbadet är avstängt.
- Använd inte fotbadet om det, eller nätkabeln uppvisar skador, om badet inte fungerar felfritt, om det ramlat ner eller hamnat i vatten.
- Om apparatens kabel är skadad: låt endast auktoriserade serviceställen byta kabel. Det krävs speciella verktyg och reservdelar för bytet. Om detta inte efterföljs kan det uppstå farliga situationer.
- Tag inte i kontakten om du står i vatten och håll överhuvudtaget bara i kontakten med torra händer.
- Försök inte ta upp en apparat som hamnat i vatten. Skilj omgående nätkontakten från eluttaget.
- Håll fotbad, och kablar, borta från varma ytor.
- Undvik kontakt mellan fotbadet och spetsiga eller vassa föremål.
- Bär, drag eller vrid aldrig fotbadet i nätkabeln och kläm inte fast kabeln.
- Lagg kabeln på sådant sätt att det inte finns risk att snubbla.
- Stäng av alla funktioner efter användning och skilj kontakten från eluttaget.

Särskilda grupper

- Den här apparaten får inte användas av personer med nedsatt fysisk, sensorisk eller mental förmåga och/eller av personer som har för lite kännedom om apparaten om de inte står under uppsikt och instrueras av en annan ansvarig person. Detta gäller även för barn.
- Små barn måste hållas under uppsikt, så att de inte leker med apparaten.
- Använd inte apparaten: om du har diabetes, lider av nedsatt smärtkänslighet, eksem, psoriasis eller om du har brännskador, sår, inflammationer, svullnader eller hudrodnader i ansiktet.
- Kontakta din läkare om hälsoproblem uppträder vid användning. Använd då inte fotbadet mer.

Om användningen

- Använd endast fotbadet till vad det, enligt bruksanvisningen, är avsett för.
- Om det används till annat än detta förfaller anspråk på garanti.
- Apparaten är inte avsedd för kommersiellt eller medicinskt bruk. Apparaten är endast avsedd för privat bruk. Apparaten är inte någon medicinsk inhalationsapparat!
- Kontrollera om apparaten och kabeln uppvisar några skador före varje användning. Använd aldrig en skadad apparat.
- Använd endast apparaten tillsammans med ångskålen.

- Byt inte tillbehör när apparaten är igång. Skållningsrisk!
- Använd inte produkten utomhus eller i fuktiga utrymmen.
- Ställ inte apparaten på vattenkänsliga ytor när den ska användas.
- Använd inte apparaten i närheten av vatten (t.ex. badkar, tvättställ).
- Använd inte apparaten i badet eller duschen.
- Täck inte över apparaten när den är i gång, lägg inte handdukar el.dyl över den.
- Blunda alltid när ansiktet ångas och skydda värmekänsliga ställen.
- Låt inte ångan verka för länge på ett och samma ställe, det kan leda till att huden överhettas.
- Ansiktsbastun bör inte användas längre än 20 minuter åt gången.
- Avbryt genast behandlingen om du upplever hudirritationer, obehag eller smärta. Kontakta läkare vid behov.
- Apparaten stängs inte av automatiskt. Stäng genast av apparaten när allt vatten i behållaren har förångats. Dra ut nätkontakten och låt apparaten svalna.
- Om apparaten stängs av innan allt vatten i behållaren har förångats: dra ut nätkontakten och låt apparaten svalna innan du tömmer vattenbehållaren.
- Töm ut vattnet åt sidan så att det inte kan komma in vatten i apparaten via knapparna eller kabelutgången.
- Stäng genast av apparaten och dra ut kontakten ur eluttaget om det uppstår störningar under användningen.

Underhåll och rengöring

- Man får själv rengöra fotbadet. Föreligger störningar skall man inte reparera produkten själv eftersom detta leder till att alla anspråk på garanti förfaller. Låt endast auktoriserade serviceställen utföra reparationer.
- Rengör apparaten efter varje användning så att det inte bildas avlagringar på den. Man får då bättre effekt och apparatens livslängd förlängs.
- Doppa inte fotbadet i vatten eller i andra vätskor.
- Om vätska ändå skulle tränga in i produktens inre så skilj omgående nätkontakten från eluttaget.
- Låt apparaten svalna innan den används igen.

Vi tackar

Tack för Ert förtroende och hjärtliga gratulationer!

Med ansiktsbastun **FSS** har du valt en kvalitetsprodukt från **MEDISANA**. För att användningen ska ge önskat resultat, och för att du ska kunna använda **MEDISANA** ansiktsbastu **FSS** så länge som möjligt, rekommenderar vi att du läser nedanstående anvisningar om användning och skötsel noga.

2.1 Leveransomfång och förpackning

Kontrollera först om apparaten är komplett och att den inte uppvisar några skador. I tveksamma fall ska apparaten inte tas i bruk utan skickas in till ett serviceställe.

Följande delar skall medfölja vid leverans:

- 1 grundapparat
- 1 ångskål för ansiktet med integrerad aromabehållare
- 1 ångskål för näsan
- 1 täckplatta för aromabehållare
- 1 måttbägare
- 1 bruksanvisning

Förpackningar kan återanvändas eller lämnas till återvinning. Se till att förpackningsmaterial som inte längre behövs tas omhand på korrekt sätt. Upp-täcks skador när produkten packas upp så kontakta omgående inköpsstället.



VARNING

Se till att förpackningsmaterial i plast hanteras utom räckhåll för barn. Kvävningsrisk!

2.2 Om användning av ansiktsbastun FSS

MEDISANA ansiktsbastu **FSS** är endast avsedd för kosmetisk ansiktsbehandling.

En ansiktsbastu tillhör grundutrustningen för ansiktsbehandlingar. De flesta kosmetologer använder vattenånga som förberedande hudbehandling.

Genom att använda en ansiktsbastu får du optimala förutsättningar för effektiv ansiktsvård. Vattenångan förbereder huden för andra behandlingar som djuprengöring, fukt- och näringsmasker och andra ansiktsmedel. Ångan öppnar porerna och stimulerar blodcirkulationen i huden - det gör att det blir lättare att ta bort orenheter och ansiktsmedlen får bättre verkan. Med en speciell skål kan ansiktsbastun **FSS** även användas endast för näsan. Dessutom går det att använda aromessenser tillsammans med **MEDISANA** ansiktsbastu **FSS**.

Den här ansiktsbastun, som tydligt kan höja de kosmetiska produkternas verkan, är alltså idealisk för regelbunden ansiktsrengöring och -vård.

3.1 Förbereda apparaten

- Kontrollera att nätkontakten har dragits ut ur eluttaget.
- Se till att ansiktsbastun står på en jämn och stabil yta (t.ex. ett bord).
- Fyll på vattenbehållaren **7** med kranvatten. Använd alltid måttbägaren **11**, fyllt inte på apparaten direkt ur kranen.
- Använd aldrig andra vätskor än vatten.
- Rekommendation för områden med hårt vatten: blanda hälften kranvatten och hälften avmineraliserat vatten (inte destillerat vatten).
- Fyll endast på vattenbehållaren **7** till max. markeringen **6**.
- Sätt fast ångskålen **1** (eller **12**) på grundapparaten **8** genom att vrida den medurs tills det hörs att den hakar fast.
- När man fyllt på vatten till max. markeringen **6** tar det ca 20 minuter tills vattnet i vattenbehållaren **7** har förångats.
- Anslut nätkontakten till eluttaget.

3.2 Använda ångskålen för ansikts- behandling

- Slå på den förberedda apparaten med PÅ/AV-knappen **9**. Den röda kontrollampen **10** lyser. Vattnet värms upp och inom några minuter börjar ångan komma ut ur apparaten. Apparaten kan när som helst stängas av med PÅ/AV-knappen **9**.
- Sätt dig framför apparaten. Luta dig framåt så att ansiktet befinner sig över ångskålen **1**.
- Ha inte ansiktet för nära ångskålen **1**. Om man inte håller tillräckligt avstånd kan huden överhettas.
- Ångskålen **1** bör inte användas längre än 20 minuter. Om apparaten används av flera personer bör ångskålen **1** inte användas längre än 20 minuter per person. Apparaten bör inte användas oftare än två eller tre gånger i veckan.
- När vattnet har förångats, eller om du vill avbryta behandlingen: tryck på PÅ/AV-knappen **9**. Den röda kontrollampen **10** slocknar.
- Dra ut nätkontakten ur eluttaget och låt apparaten svalna i minst 10 - 15 minuter innan du tar bort ångskålen **1** och tömmer vattenbehållaren.
- Ta bort ångskålen från grundapparaten genom att vrida den moturs.
- Häll ut vattnet som är kvar i vattenbehållaren.
- Skölj ansiktet med kallt vatten efter ångbehandlingen. Lägg en fuktmask eller gnid in ansiktet med lämplig rengörings- eller peelingkräm.

3.3 Inställbar ångventil

- Genom att vrida inställningsplattan **5** kan man reglera ångan från vattenbehållaren.
- För att förkorta uppvärmningstiden kan man stänga inställningsplattan **5** genom att vrida den medurs så långt det går.
- När inställningsplattan **5** är stängd kommer vattenångan ut via ångventilen **4** som sitter på baksidan, under ångskålen.
- Vidrör inte ångventilen och täck inte över den - risk för skador på grund av het vattenånga.

3.4 Använda aromabehållaren

Om man vill anpassa behandlingen ännu mer efter personliga önskemål kan den speciella aromabehållaren ③ användas. Med speciella aromessenser, som förenar sig med vattenångan, kan man samtidigt genomföra en aromabehandling.



OBSERVERA

**Använd endast aromaprodukter som lämpar sig för användning i ansiktsbastun. Läs tillverkarens anvisningar.
Använd aldrig salthaltiga lösningar.**

- Förbered först apparaten enligt beskrivningen i **“3.1 Förbereda apparaten”**.
- Ta bort täckplattan ② från aromabehållaren ③.
- Fukta en vanlig bomullspad med önskad arom och lägg den i aromabehållaren. Se till att inget arommedel (olja, essens el.dyl) kommer in i vattenbehållaren ⑦!
- Stäng aromabehållaren ③ genom att lägga på täckplattan ② igen.
- För att aromabehållaren ska fungera optimalt måste täckplattan sitta fast ordentligt.
- Fortsätt sedan enligt beskrivningen i **“3.2 Använda ångskålen för ansiktsbehandling”**.

3.5 Använda ångskålen för näsan

- Förbered först apparaten enligt beskrivningen i **“3.1 Förbereda apparaten”** och slå sedan på apparaten.
- Sätt dig framför apparaten. Håll näsan över ångskålen ⑫.
- Ha inte näsan för nära ångskålen ⑫. Om man inte håller tillräckligt avstånd kan huden överhettas.
- Näsans slemhinnor är särskilt känsliga. Ångskålen ⑫ bör därför inte användas längre än 10 minuter. Om apparaten används av flera personer bör ångskålen ⑫ inte användas längre än 10 minuter per person. Apparaten bör inte användas oftare än två eller tre gånger i veckan.
- Fortsätt sedan enligt beskrivningen i **“3.2 Använda ångskålen för ansiktsbehandling”**.

4.1 Rengöring och skötsel

- Rengör apparaten efter varje användning så att det inte bildas fett- eller kalkavlagringar på den.
- Dra ut nätkontakten ur eluttaget innan apparaten rengörs.
- Vänta tills apparaten har svalnat innan ångskålarna tas bort från grundapparaten. Töm sedan vattenbehållaren.
- Använd inga aggressiva rengöringsmedel (t.ex. sprit, aceton, bensin eller skurmedel) eller hårda borstar för rengöring av plastdelarna.
- Rengör apparatens hölje och ångskålarna med en mjuk, fuktig trasa och torka dem sedan.
- Rengör aldrig grundapparaten under rinnande vatten; apparaten innehåller elektriska komponenter.
- Doppa aldrig ned apparaten i vatten. Det får inte komma in vatten i apparaten. Använd inte apparaten förrän den har torkat helt.
- Använd inga vassa eller spetsiga föremål för rengöring - risk för skador.
- Skydda apparaten mot direkt solljus, smuts och fukt.
- Förvara apparaten på en säker, ren och torr plats.

4.2 Hänvisning gällande avfallshantering



Denna apparat får inte kastas i hushållssoporna.

Varje konsument måste lämna in alla elektriska eller elektroniska apparater till motsvarande samlingsställen, oberoende av om apparaterna innehåller skadliga ämnen eller ej, så att de kan omhändertas på ett miljövänligt sätt.

Kontakta kommunen eller återförsäljaren för att få information om återvinning.

4.3 Tekniska Data

Namn och modell	:	MEDISANA Ansiktsbastu FSS
Strömförsörjning	:	220 - 240 V~ 50 Hz
Effekt	:	85 - 105 W
Kort användning	:	20 minuter
Mått (L x B x H)	:	ca 300 x 200 x 195 mm
Vikt	:	ca 560 g
Artikelnummer	:	88240
EAN nummer	:	40 15588 88240 1



Som följd av ständigt pågående produktförbättringar förbehåller vi oss rätten till tekniska förändringar samt förändringar i utförande.

**Garanti och
förutsättningar
för reparationer**

Kontakta inköpsstället vid garantifrågor, eller tag kontakt med kundtjänst direkt. Måste produkten skickas in så bifoga uppgifter om defekten samt en kopia av inköpskvittot.

Följande garantiförutsättningar gäller:

1. På **MEDISANA** produkter lämnas tre års garanti, från inköpsdatum. Inköpsdatum ska vid garantiförehavanden förevisas med inköpskvitto eller faktura.
2. Felaktigheter på grund av material- eller tillverkningsfel åtgärdas kostnadsfritt under garantiperioden.
3. Utförande av garantiåtagande leder inte till förlängning av garanti-perioden; detta gäller för själva produkten så väl som för utbytta komponenter.
4. Garantin gäller inte för:
 - a. Alla skador som uppkommer på grund av felaktig hantering, t.ex. vid icke beaktande av bruksanvisningen.
 - b. Skador som kan härledas till iordningsställande eller ingrepp utförda av köparen eller annan, ej auktoriserad, person.
 - c. Transportskador som uppkommit under transport från tillverkaren till användaren eller vid insändning till kundtjänst.
 - d. Tillbehör som utsätts för normalt slitage
5. Ansvar för direkta eller indirekta följdskador som förorsakas av produkten är uteslutet, även om skadan på produkten godkänns som garantiåtagande.

**MEDISANA AG**

Itterpark 7-9
40724 Hilden
Tyskland
Tel.: +49 (0) 2103 / 2007-60
Fax: +49 (0) 2103 / 2007-626
eMail: info@medisana.de
Internet: www.medisana.de

Serviceadressen finns på sista sidan.



ΣΗΜΑΝΤΙΚΕΣ ΥΠΟΔΕΙΞΕΙΣ! ΦΥΛΑΞΤΕ ΤΙΣ ΟΠΩΣΔΗΠΟΤΕ!

Πριν χρησιμοποιήσετε τη συσκευή μελετήστε προσεκτικά τις οδηγίες χρήσης και ιδιαίτερα τις οδηγίες ασφαλείας και φυλάξτε το εγχειρίδιο για μελλοντική χρήση. Όταν δίνετε τη συσκευή σε άλλα άτομα, δώστε μαζί και αυτό το εγχειρίδιο χρήσης.

Επεξήγηση συμβόλων



Αυτό το εγχειρίδιο οδηγιών ανήκει σε αυτήν τη συσκευή. Περιλαμβάνει σημαντικές πληροφορίες για την έναρξη της λειτουργίας και τη μεταχείριση. Μελετήστε ολόκληρο το εγχειρίδιο οδηγιών. Αν δεν τηρηθούν οι οδηγίες αυτού του εγχειριδίου, μπορούν να προκληθούν σοβαροί τραυματισμοί ή και ζημιές στη συσκευή.



ΠΡΟΕΙΔΟΠΟΙΗΣΗ

Αυτές οι προειδοποιητικές υποδείξεις πρέπει να τηρηθούν ώστε να αποφευχθούν οι πιθανοί τραυματισμοί του χρήστη.



ΠΡΟΣΟΧΗ

Αυτές οι υποδείξεις πρέπει να τηρηθούν ώστε να αποφευχθούν οι πιθανές ζημιές στη συσκευή.



ΥΠΟΔΕΙΞΗ

Αυτές οι υποδείξεις σας δίνουν πρόσθετες χρήσιμες πληροφορίες για την εγκατάσταση και τη λειτουργία.



Κλάση προστασίας II



Αριθμός LOT



Παραγωγός



Οδηγίες για την ασφάλεια

Ηλεκτρική τροφοδοσία

- Πριν συνδέσετε τη συσκευή με την ηλεκτρική τροφοδοσία, προσέχετε ώστε η αναφερόμενη στην πινακίδα τύπου τάση δικτύου να αναπακρύνεται στην τάση του δικού σας ηλεκτρικού δικτύου.
- Εισάγετε το βύσμα του καλωδίου στην ηλεκτρική πρίζα μόνο εφόσον η συσκευή είναι απενεργοποιημένη.
- Μην χρησιμοποιείτε τη συσκευή σε περίπτωση που υπάρχει βλάβη στη συσκευή ή στο καλώδιο τροφοδοσίας, ή εάν δεν λειτουργεί άψογα ή έχει πέσει μέσα σε νερό ή κάτω.
- Για την αποφυγή κινδύνων, η αντικατάσταση του καλωδίου της συσκευής, εφόσον αυτό παρουσιάζει βλάβη, πρέπει να γίνεται από εξουσιοδοτημένο κέντρο επισκευής, καθώς για το σκοπό αυτό απαιτούνται ειδικά εργαλεία και ανταλλακτικά.
- Μην πιάνετε το βύσμα του καλωδίου όταν στέκεστε μέσα σε νερό. Πιάνετε το βύσμα μόνο όταν έχετε στεγνά χέρια.
- Μην προσπαθήσετε να πιάσετε συσκευή, η οποία έχει πέσει μέσα σε νερό. Τραβήξτε αμέσως το βύσμα από την ηλεκτρική πρίζα.
- Διατηρείτε τη συσκευή και το καλώδιο τροφοδοσίας μακριά από θερμές επιφάνειες.
- Αποφεύγετε την επαφή της συσκευής με αιχμυρά ή κοφτερά αντικείμενα.
- Δεν επιτρέπεται να μεταφέρετε, να τραβάτε ή να περιστρέφετε τη συσκευή από το καλώδιο τροφοδοσίας ούτε να συνθλίβετε το καλώδιο.
- Τοποθετήστε το καλώδιο τροφοδοσίας έτσι ώστε να μην υπάρχει κίνδυνος παραπατήματος και πτώσης.
- Μετά από κάθε χρήση απενεργοποιείτε όλες τις λειτουργίες και βγάξτε το καλώδιο τροφοδοσίας από την ηλεκτρική πρίζα.

Για ιδιαίτερες ομάδες ατόμων

- Απαγορεύεται η χρήση της συσκευής από άτομα (συμπεριλαμβανομένων παιδιών) με περιορισμένες φυσικές ή πνευματικές ικανότητες, έλλειψη αισθήσεων, εμπειρίας και/ή γνώσης, εάν δεν επιτηρούνται για την ασφάλειά τους από κάποιο αρμόδιο άτομο που θα τους δίνει οδηγίες για τη χρήση της συσκευής.
- Θα πρέπει να παρακολουθείτε τα παιδιά ώστε να βεβαιώνετε πως δεν παίζουν με τη συσκευή.
- Μη χρησιμοποιείτε τη συσκευή σε περίπτωση που παρουσιάζετε: Διαβήτη, μειωμένη ευαισθησία στον πόνο, εκζέματα, ψωρίαση, εγκαύματα, τραύματα, φλεγμονές, οιδήματα, δερματικούς ερεθισμούς στην περιοχή χρήσης.
- Σε περίπτωση που εμφανιστούν ενοχλήσεις υγείας κατά τη χρήση της συσκευής, απευθυνθείτε αμέσως στον ιατρό σας. Στην περίπτωση αυτή διακόψτε αμέσως τη χρήση της συσκευής.

Λειτουργία της συσκευής

- Χρησιμοποιείτε τη συσκευή μόνο για τον σκοπό προορισμού της και σύμφωνα με τις οδηγίες χρήσης.
- Σε περίπτωση ακατάλληλης χρήσης διαγράφεται κάθε εγγυητική αξίωση
- Η συσκευή δεν προορίζεται για εμπορική ή ιατρική χρήση. Η συσκευή προορίζεται μόνο για ιδιωτική χρήση στο σπίτι. Η συσκευή δεν αποτελεί ιατρική συσκευή εισπνοών!
- Πριν από κάθε χρήση ελέγχετε τη συσκευή και το καλώδιο ως προς την ύπαρξη φθορών. Μια ελαττωματική συσκευή δεν επιτρέπεται να τεθεί σε λειτουργία.

- Χρησιμοποιείτε τη συσκευή μόνο εφόσον έχετε συναρμολογήσει το εξάρτημα εξαγωγής ατμού.
- Μην αλλάζετε εξαρτήματα, όσο η συσκευή είναι σε λειτουργία. Υπάρχει κίνδυνος εγκαύματος.
- Μην χρησιμοποιείτε τη συσκευή σε υπαίθριους ή υγρούς χώρους.
- Μη χρησιμοποιείτε τη συσκευή πάνω σε επιφάνειες ευαίσθητες στο νερό.
- Μη χρησιμοποιείτε τη συσκευή σε σημεία όπου υπάρχει νερό (π.χ. μπανιέρα, νιπτήρας κλπ).
- Μη χρησιμοποιείτε τη συσκευή, όταν είστε μέσα στην μπανιέρα ή κάνετε ντους.
- Μην καλύπτετε τη συσκευή κατά τη χρήση, μην τη χρησιμοποιείτε κάτω από κουβέρτες ή πετσέτες.
- Κλείνετε πάντα τα μάτια όταν φέρνετε το πρόσωπό σας σε επαφή με τον ατμό και προστατεύετε τα σημεία που είναι ευαίσθητα στη θερμότητα.
- Μην κάνετε χρήση της συσκευής για παρατεταμένο χρονικό διάστημα επικεντρώνοντας σε ένα συγκεκριμένο σημείο του προσώπου, γιατί μπορεί να έχει ως αποτέλεσμα την υπερθέρμανση της επιδερμίδας.
- Η χρήση της σάουνας προσώπου δεν θα έπρεπε σε καμία περίπτωση να υπερβαίνει τα 20 λεπτά.
- Διακόψτε αμέσως τη χρήση της συσκευής, εάν εμφανιστούν ερεθισμοί, πόνος ή αν δε νιώσετε καλά. Συμβουλευτείτε το γιατρό σας, εάν είναι απαραίτητο.
- Η συσκευή δεν απενεργοποιείται αυτόματα. Εάν το νερό έχει εξατμιστεί πλήρως από το δοχείο αποθήκευσης, απενεργοποιήστε αμέσως τη συσκευή, αποσυνδέστε το ρευματολήπτη και αφήστε τη συσκευή να κρυώσει.
- Εάν απενεργοποιήσετε τη συσκευή, χωρίς να έχει εξατμιστεί πλήρως το νερό, αποσυνδέστε το ρευματολήπτη και αφήστε τη συσκευή να κρυώσει, προτού αδειάσετε το δοχείο νερού.
- Αδειάστε το δοχείο νερού από τα υπολείμματα νερού χρησιμοποιώντας τις πλευρικές επιφάνειες για να αποφύγετε την εισροή νερού στο εσωτερικό της συσκευής μέσω του πλήκτρου ή της εξόδου του καλωδίου.
- Σε περίπτωση βλάβης κατά τη λειτουργία, απενεργοποιήστε αμέσως τη συσκευή και αφαιρέστε το ρευματολήπτη από την πρίζα.

Συντήρηση και καθαρισμός

- Εσείς επιτρέπεται να εκτελείτε στη συσκευή μόνο εργασίες καθαρισμού. Σε περίπτωση βλαβών, δεν επιτρέπεται να επισκευάζετε μόνοι σας τη συσκευή, διότι έτσι διαγράφεται κάθε εγγυητική αξίωση. Για την επιδιόρθωση της συσκευής εμπιστευτείτε μόνο εξουσιοδοτημένα καταστήματα επισκευής.
- Καθαρίζετε τη συσκευή μετά από κάθε χρήση, για να μην επικαθίσουν υπολείμματα στις επιφάνειες. Με τον τρόπο αυτό αυξάνεται η αποτελεσματικότητα κατά τη χρήση και η διάρκεια ζωής της συσκευής.
- Δεν επιτρέπεται να βυθίσετε τη συσκευή μέσα σε νερό ή άλλα υγρά.
- Σε περίπτωση όμως που διεισδύσει υγρό στο εσωτερικό της συσκευής, τραβήξτε αμέσως το βύσμα από την ηλεκτρική πρίζα.
- Πριν την επόμενη χρήση, πρέπει να αφήσετε τη συσκευή να κρυώσει εντελώς.

Σας ευχαριστούμε

Σας ευχαριστούμε πολύ για την εμπιστοσύνη σας και σας συγχαίρουμε για την απόφασή σας! Αγοράζοντας τη σάουνα προσώπου **FSS** αποκτήσατε ένα προϊόν υψηλής ποιότητας της **MEDISANA**. Για να έχετε τα επιθυμητά αποτελέσματα και να εξασφαλίσετε μεγάλη διάρκεια ζωής για τη σάουνα προσώπου **FSS** της **MEDISANA**, σας συνιστούμε να διαβάσετε με προσοχή τις παρακάτω οδηγίες χρήσης και συντήρησης της συσκευής.

2.1 Περιεχόμενο παράδοσης και συσκευασία

Ελέγξτε αρχικά την πληρότητα της συσκευής και δεν παρουσιάζει καμία ζημιά. Σε περίπτωση αμφιβολίας μη θέτετε τη συσκευή σε λειτουργία και στείλτε τη στο τμήμα σέρβις για επισκευή.

Το περιεχόμενο παράδοσης συμπεριλαμβάνει:

- 1 βάση
- 1 εξάρτημα εξαγωγής ατμού για το πρόσωπο με ενσωματωμένο εξάρτημα εξαγωγής αρώματος
- 1 εξάρτημα εξαγωγής ατμού για τη μύτη
- 1 κάλυμμα για το εξάρτημα εξαγωγής αρώματος
- 1 δοχείο μέτρησης
- 1 οδηγία χρήσης

Οι συσκευασίες είναι επαναχρησιμοποιήσιμες ή μπορούν να ανακυκλωθούν στον κύκλο πρώτων υλών. Σας παρακαλούμε να αποσύρετε το υλικό συσκευασίας που δεν χρησιμοποιείται πλέον σύμφωνα με τους κανονισμούς. Σε περίπτωση που κατά την αφαίρεση της συσκευής από τη συσκευασία διαπιστώσετε κάποια βλάβη οφειλόμενη στη μεταφορά, σας παρακαλούμε να απευθυνθείτε αμέσως στον έμπορό σας.



ΠΡΟΕΙΔΟΠΟΙΗΣΗ

Προσέχετε ώστε τα πλαστικά συσκευασίας να μην περιέλθουν σε παιδικά χέρια. Υπάρχει κίνδυνος ασφυξίας!

2.2 Ιδιαιτερότητες κατά τη χρήση της σάουνας προσώπου FSS

Η σάουνα προσώπου **FSS** της **MEDISANA** προορίζεται αποκλειστικά για καλλυντική χρήση στο πρόσωπο.

Η συσκευή σάουνας προσώπου συγκαταλέγεται στο βασικό εξοπλισμό περιποίησης του προσώπου. Τα περισσότερα ινστιτούτα αισθητικής χρησιμοποιούν για τις περιποιήσεις προσώπου τους αναζωογονητικούς υδρατμούς για την προετοιμασία της επιδερμίδας. Χρησιμοποιώντας τη συσκευή σάουνας προσώπου εξασφαλίζετε τις καλύτερες προϋποθέσεις για την περιποίηση του προσώπου. Οι υδρατμοί προετοιμάζουν με ιδανικό τρόπο την επιδερμίδα για τις θεραπείες βαθύ καθαρισμού, για τις μάσκες ενυδάτωσης και τροφής της επιδερμίδας καθώς και για την εφαρμογή άλλων καλλυντικών περιποίησης. Ο ατμός ανοίγει τους πόρους και αυξάνει την κυκλοφορία του αίματος στην επιδερμίδα, γεγονός που συμβάλλει στην καλύτερη απομάκρυνση των ακαθαρσιών και την καλύτερη απορρόφηση των καλλυντικών περιποίησης. Η περιοχή στην οποία μπορεί να δράσει η σάουνα προσώπου **FSS**, είναι δυνατόν να περιοριστεί σε συγκεκριμένα σημεία με χρήση του ειδικού εξαρτήματος για την περιοχή της μύτης που παραδίδεται μαζί με τη συσκευή. Επιπλέον, με τη σάουνα προσώπου **FSS** της **MEDISANA** είναι επίσης δυνατή η χρήση αρωμάτων.

Με τον τρόπο αυτό, η σάουνα προσώπου αποτελεί ιδανικό εργαλείο για την τακτική περιποίηση του προσώπου, το οποίο αυξάνει αισθητά την αποτελεσματικότητα των καλλυντικών προϊόντων.

3.1 Προετοιμασία της συσκευής

- Βεβαιωθείτε ότι ο ρευματολόγητος έχει αποσυνδεθεί από την πρίζα.
- Βεβαιωθείτε ότι η σάουνα προσώπου είναι τοποθετημένη σε σταθερή και επίπεδη επιφάνεια (π.χ. σε τραπέζι).
- Γεμίστε το δοχείο νερού **7** με νερό βρύσης. Για το σκοπό αυτό χρησιμοποιείτε πάντα το δοχείο μέτρησης **11**, μη γεμίζετε ποτέ τη συσκευή με τρεχούμενο νερό απευθείας από τη βρύση.
- Μη χρησιμοποιείτε υγρά άλλου είδους εκτός από νερό.
- Σε περιοχές με σκληρό νερό συνιστάται να γεμίζετε το δοχείο νερού κατά το ήμισυ με αποιονισμένο νερό (όχι αποσταγμένο νερό) και κατά το ήμισυ με νερό βρύσης.
- Μην γεμίζετε το δοχείο νερού **7** πάνω από την ένδειξη ανώτατου ορίου πλήρωσης **6**.
- Στερεώστε το εξάρτημα εξαγωγής ατμού **1** (ή **12**) στη βάση **8**, περιστρέφοντας δεξιόστροφα, μέχρι να ασφαλίσει κάνοντας έναν χαρακτηριστικό ήχο.
- Όταν έχει επιτευχθεί το ανώτατο όριο πλήρωσης **6** η διάρκεια χρήσης ορίζεται σε περίπου 20 λεπτά, έως ότου εξατμιστεί το νερό από το δοχείο νερού **7**.
- Συνδέστε το ρευματολόγητη στην πρίζα.

3.2 Χρήση του εξαρτήματος εξαγωγής ατμού για το πρόσωπο

- Θέστε τη συσκευή που έχετε προετοιμάσει, σε λειτουργία με το πλήκτρο ON/OFF **9**. Η κόκκινη λυχνία ελέγχου **10** ανάβει. Το νερό ζεσταίνεται και εντός ολίγων λεπτών εξέρχονται υδρατμοί από τη συσκευή. Πιέζοντας το πλήκτρο ON/OFF **9** μπορείτε να θέσετε εκτός λειτουργίας τη συσκευή οποιαδήποτε στιγμή.
- Καθίστε μπροστά από τη συσκευή. Γείρετε τον κορμό προς τα εμπρός, ώστε το πρόσωπό σας να βρίσκεται πάνω από το εξάρτημα εξαγωγής ατμού **1**.
- Μη φέρνετε το πρόσωπό σας πολύ κοντά στο εξάρτημα εξαγωγής ατμού **1**, κρατάτε πάντα μια επαρκή απόσταση για να αποφύγετε υπερθέρμανση της επιδερμίδας.
- Μη χρησιμοποιείτε το εξάρτημα εξαγωγής ατμού **1** παραπάνω από 20 λεπτά. Σε περίπτωση πολλαπλών χρήσεων, η καθημερινή χρήση της συσκευής με το εξάρτημα εξαγωγής ατμού **1** δεν πρέπει να υπερβαίνει επίσης το χρονικό διάστημα των 20 λεπτών ανά άτομο. Η συσκευή δεν πρέπει να χρησιμοποιείται από ένα άτομο συχνότερα από 2 έως 3 φορές εβδομαδιαίως.
- Όταν εξατμιστεί το νερό ή όταν θέλετε να διακόψετε τη χρήση της συσκευής, πατήστε το πλήκτρο ON/OFF **9**. Η κόκκινη λυχνία ελέγχου **10** σβήνει.
- Αποσυνδέστε το ρευματολόγητη από την πρίζα και αφήστε τη συσκευή να κρυώσει για τουλάχιστον 10 - 15 λεπτά, πριν αφαιρέσετε το εξάρτημα εξαγωγής ατμού **1** και αδειάσετε το δοχείο νερού.
- Αφαιρέστε το εξάρτημα εξαγωγής ατμού από τη βάση περιστρέφοντας αριστερόστροφα.
- Χύστε το υπόλοιπο νερό από το δοχείο νερού σε έναν νιπτήρα.
- Εάν ολοκληρώσατε τη σάουνα προσώπου, πλύνετε το πρόσωπό σας με κρύο νερό. Στη συνέχεια εφαρμόστε την ενυδατική σας μάσκα ή περιποιηθείτε το πρόσωπό σας με κατάλληλες καλλυντικές κρέμες καθαρισμού ή απολέπισης.

3.3 Ρυθμιζόμενη βαλβίδα ατμού

- Περιστρέφοντας την πλάκα εξαγωγής ατμού **5** ρυθμίζεται η εξαγωγή ατμού από το δοχείο νερού.
- Για να συντομεύσετε τη διάρκεια θέρμανσης, μπορείτε να κλείσετε την πλάκα εξαγωγής ατμού **5** περιστρέφοντας δεξιόστροφα μέχρι το τερματικό σημείο.

- Όταν η πλάκα εξαγωγής ατμού **5** είναι κλειστή, οι υδρατμοί διαρρέουν μέσω της βαλβίδας ατμού **4** στην πίσω πλευρά, κάτω από το εξάρτημα εξαγωγής ατμού.
- Μην αγγίζετε και μην καλύπτετε ποτέ τη βαλβίδα ατμού, καθώς κινδυνεύετε να τραυματιστείτε από τους καυτούς υδρατμούς.

3.4 Χρήση με το εξάρτημα εξαγωγής αρώματος



ΣΗΜΕΙΩΣΗ

Προσέξτε κατά τη χρήση ουσιών για αρωματοθεραπεία, εάν είναι κατάλληλες για να χρησιμοποιηθούν με τη συσκευή σάουνας προσώπου. Τηρείτε τις οδηγίες του κατασκευαστή. Μη χρησιμοποιείτε σε καμία περίπτωση αλατούχα διαλύματα.

- Διενεργήστε αρχικά την ίδια διαδικασία, όπως αυτή περιγράφεται στο σημείο **“3.1 Προετοιμασία της συσκευής”**.
- Αφαιρέστε το κάλυμμα **2** από το εξάρτημα εξαγωγής αρώματος **3**.
- Τοποθετήστε ένα βαμβάκι (δίσκο ντεμακιγιάζ) του εμπορίου, εμποτισμένο με αρωματική ουσία της επιθυμίας σας, στο εξάρτημα εξαγωγής αρώματος. Προσέξτε να μην καταλήξει καμία αρωματική ουσία (έλαιο, άρωμα ή κάτι παρόμοιο) στο δοχείο νερού **7** !
- Κλείστε το εξάρτημα εξαγωγής αρώματος **3**, τοποθετώντας πάλι το κάλυμμα **2**.
- Για την αποτελεσματικότερη λειτουργία του εξαρτήματος εξαγωγής αρώματος, το κάλυμμα πρέπει να εφαρμόσει σωστά και σταθερά.
- Συνεχίστε με τη διαδικασία που περιγράφεται στο σημείο **“3.2 Χρήση του εξαρτήματος εξαγωγής ατμού για το πρόσωπο”**.

3.5 Χρήση του εξαρτήματος εξαγωγής ατμού για τη μύτη

- Διενεργήστε αρχικά την ίδια διαδικασία, όπως αυτή περιγράφεται στο σημείο **“3.1 Προετοιμασία της συσκευής”** και θέστε τη συσκευή σε λειτουργία.
- Καθίστε μπροστά από τη συσκευή. Τοποθετήστε τη μύτη πάνω από το εξάρτημα εξαγωγής ατμού **12**.
- Μη φέρνετε τη μύτη σας πολύ κοντά στο εξάρτημα εξαγωγής ατμού **12**, κρατάτε πάντα μια επαρκή απόσταση για να αποφύγετε υπερθέρμανση της επιδερμίδας.
- Ο βλεννογόνος της μύτης είναι ιδιαίτερα ευαίσθητος. Για το λόγο αυτό δεν πρέπει να χρησιμοποιείτε το εξάρτημα εξαγωγής ατμού **12** παραπάνω από 10 λεπτά. Σε περίπτωση πολλαπλών χρήσεων, η καθημερινή χρήση της συσκευής με το εξάρτημα εξαγωγής ατμού **12** δεν πρέπει να υπερβαίνει επίσης το χρονικό διάστημα των 10 λεπτών ανά άτομο. Η συσκευή δεν πρέπει να χρησιμοποιείται από ένα άτομο συχνότερα από 2 έως 3 φορές εβδομαδιαίως.
- Συνεχίστε με τη διαδικασία που περιγράφεται στο σημείο **“3.2 Χρήση του εξαρτήματος εξαγωγής ατμού για το πρόσωπο”**.

4.1 Καθάρισμα και συντήρηση

- Καθαρίζετε τη συσκευή μετά από κάθε χρήση για να μην επικαθίσουν υπολείμματα λίπους και αλάτων στις επιφάνειες.
- Αποσυνδέστε το ρευματολήπτη από την πρίζα, πριν καθαρίσετε τη συσκευή.
- Περιμένετε να κρυώσει εντελώς η συσκευή, πριν αφαιρέσετε τα εξαρτήματα εξαγωγής ατμού από τη βάση. Στη συνέχεια αδειάστε το δοχείο νερού.
- Μη χρησιμοποιείτε ποτέ καυστικά καθαριστικά (π.χ. οινόπνευμα, ασετόν, βενζίνη ή απορρυπαντικά σε σκόνη) ή σκληρές βούρτσες για τον καθαρισμό των πλαστικών εξαρτημάτων.
- Καθαρίστε το περίβλημα της συσκευής και το εξάρτημα εξαγωγής ατμού με ένα μαλακό υγρό πανί και στη συνέχεια σκουπίστε για να στεγνώσει.
- Μην καθαρίζετε σε καμία περίπτωση τη βάση της συσκευής κάτω από τρεχούμενο νερό, καθώς περιλαμβάνει ηλεκτρικά εξαρτήματα.
- Μη βυθίζετε τη συσκευή μέσα στο νερό. Δεν επιτρέπεται να διεισδύσει νερό στη συσκευή. Χρησιμοποιήστε πάλι τη συσκευή, μόνον εφόσον στεγνώσει τελείως.
- Για να μην προκληθούν ζημιές στη συσκευή, μη χρησιμοποιείτε αιχμηρά ή μυτερά αντικείμενα για τον καθαρισμό.
- Διατηρήστε τη συσκευή μακριά από την ηλιακή ακτινοβολία και προστατέψτε την από βρωμιά και υγρασία.
- Αποθηκεύετε τη συσκευή σε ένα ασφαλές, καθαρό και ξηρό μέρος.

4.2 Οδηγίες για τη διάθεση



Η συσκευή αυτή δεν επιτρέπεται να αποσύρεται μαζί με τα οικιακά απορρίμματα. Κάθε καταναλωτής είναι υποχρεωμένος να παραδίνει όλες τις ηλεκτρικές ή ηλεκτρονικές συσκευές, ανεξάρτητα αν εμπειρεύουν βλαβερές ύλες, σε υπηρεσία συλλογής του δήμου του ή στο ειδικό εμπόριο, ώστε να είναι εφικτή η οικολογική απόσυρση των συσκευών αυτών. Αναφορικά με την αποκομδή, απευθυνθείτε στις τοπικές αρχές ή στον αρμόδιο έμπορο.

4.3 Τεχνικά στοιχεία

Όνομα και μοντέλο	: Σάουνα προσώπου FSS της MEDISANA
Ηλεκτρική τροφοδοσία	: 220 - 240 V ~ 50 Hz
Απορροφούμενη ισχύς	: 85 - 105 W
Βραχυχρόνια λειτουργία	: 20 λεπτά
Διαστάσεις (Μ x Π x Υ)	: περ. 300 x 200 x 195 mm
Βάρος	: περ. 560 g
Κωδικός προϊόντος	: 88240
Αριθμ. EAN	: 40 15588 88240 1



Στα πλαίσια συνεχών βελτιώσεων των προϊόντων διατηρούμε το δικαίωμα τεχνικών ή σχηματικών τροποποιήσεων.

Εγγύηση και όροι επισκευών

Σε περίπτωση εγγυητικής αξίωσης σας παρακαλούμε να απευθυνθείτε στο ειδικό κατάστημα που αγοράσατε τη συσκευή ή κατευθείαν στο Κέντρο Σέρβις. Σε περίπτωση όμως που είναι απαραίτητη η αποστολή της συσκευής, σας παρακαλούμε να την στείλετε με αναφορά του ελαττώματος, επισυνάπτοντας και ένα αντίγραφο της απόδειξης αγοράς.

Για την εγγυητική αξίωση ισχύουν οι ακόλουθοι όροι εγγύησης:

1. Για τα προϊόντα **MEDISANA** παρέχεται εγγύηση τριών ετών από την ημερομηνία αγοράς. Σε περίπτωση εγγυητικής αξίωσης η ημερομηνία αγοράς θα πρέπει να αποδεικνύεται μέσω απόδειξης ή τιμολογίου αγοράς.
2. Ελαττώματα οφειλόμενα σε σφάλματα υλικού ή κατασκευής επιδιορθώνονται δωρεάν εντός του χρόνου εγγύησης.
3. Σε περίπτωση παροχής εγγύησης δεν παρατείνεται ο χρόνος εγγύησης, ούτε για τη συσκευή ούτε για εξαρτήματα που αντικαταστάθηκαν.
4. Από την εγγύηση αποκλείονται:
 - α. όλες οι βλάβες, οι οποίες οφείλονται σε ακατάλληλο χειρισμό, π.χ. από παράλειψη τήρησης των οδηγιών χρήσης.
 - β. βλάβες, οι οποίες οφείλονται σε επισκευές ή επεμβάσεις του αγοραστή ή αναρμόδιων τρίτων.
 - γ. βλάβες μεταφοράς, οι οποίες προέκυψαν κατά τη μεταφορά από τον κατασκευαστή προς τον καταναλωτή ή κατά την αποστολή στο Κέντρο Σέρβις.
 - δ. ανταλλακτικά, τα οποία υπόκεινται σε φυσιολογική φθορά.
5. Η ευθύνη για άμεσες ή έμμεσες επακόλουθες ζημιές, οι οποίες προκαλούνται από τη συσκευή, αποκλείεται ακόμα και σε περίπτωση που η ζημιά στη συσκευή αναγνωριστεί ως εγγυητική αξίωση.

**MEDISANA AG**

Itterpark 7-9

40724 Hilden

Γερμανία

Tel.: +49 (0) 2103 / 2007-60

Fax: +49 (0) 2103 / 2007-626

eMail: info@medisana.deInternet: www.medisana.de

Τη διεύθυνση Σέρβις θα την βρείτε στην τελευταία σελίδα.

DE

 MEDISANA AG
 Itterpark 7-9
 40724 Hilden
 Tel.: 0 21 03 - 20 07-60
 Fax: 0 21 03 - 20 07-626
 eMail: info@medisana.de
 Internet: www.medisana.de

Im Servicefall wenden Sie sich bitte an:

MEDISANA Service-Center
 Feuerbach KG
 Corneliusstraße 75
 40215 Düsseldorf
 Tel.: 0211 - 38 10 07
 (Mo-Do: 9-13 Uhr/14-17 Uhr,
 Fr: 9-13 Uhr)
 Fax: 0211 - 37 04 97
 eMail: medisana@t-online.de
 Internet: www.medisana-service.de

GB

MEDHEALTH SUPPLIES LTD.
 City Business Centre 41 St.
 Olav's Court Surrey Quays
 London SE16 2XB
 Tel.: + 44 / 207 - 237 88 99
 Fax: + 44 / 207 - 252 22 99
 eMail: info@medisana.co.uk
 Internet: www.medisana.co.uk

BE / FI / FR / IT / LU / NL

MEDISANA Benelux N.V.
 Euregiopark 30
 6467 JE Kerkrade
 Nederland
 Tel.: 0031 / 45 547 0860
 Fax : 0031 / 45 547 0879
 eMail: info@medisana.nl

ES

MEDISANA HEALTHCARE, S.L.
 Plaza Josep Freixa i Argemí, no 8
 08224 Terrassa (Barcelona)
 Tel.: + 34 / 93 - 73 36 70 7
 Fax: + 34 / 93 - 78 88 65 5
 eMail: info@medisana.es
 Internet: www.medisana.es

PT

GRUPO RP
 Avda. D.Miguel, 330 -Zona Industrial
 4435-678 Baguim do Monte
 Tel.: +35 / 12 - 29 75 69 64
 Fax: +35 / 12 - 29 75 60 15
 eMail: rickiparodi@mail.telepac.pt
 Internet: www.medisana.pt

SE

ALERE Electronics AB
 Stormbyvägen 2-4
 163 29 SPÅNGA
 Phone: +46 8 761 24 31
 Fax: +46 8 761 24 35
 Internet: www.alere.se

GR

MEDISANA Hellas
 Kosma Etolou & Kazantzaki 10
 141 21 N. Iraklion
 Τηλ.: + 30 / 210 - 2 75 09 32
 Φαξ: + 30 / 210 - 2 75 00 19
 eMail: info@medisana.gr
 Διαδίκτυο: www.medisana.gr



Itterpark 7-9
40724 Hilden
Deutschland

Tel.: +49 (0) 2103 / 2007-60
Fax: +49 (0) 2103 / 2007-626
eMail: info@medisana.de
Internet: www.medisana.de