

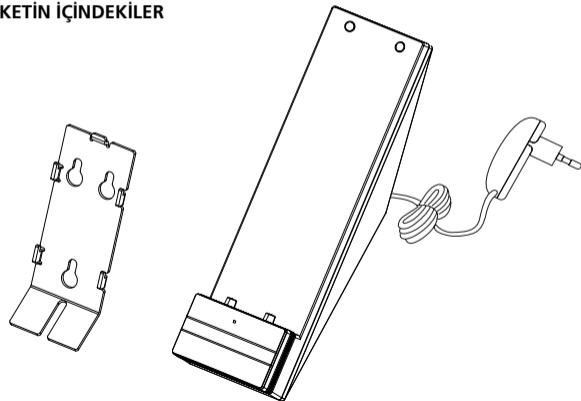
Generation to generation...



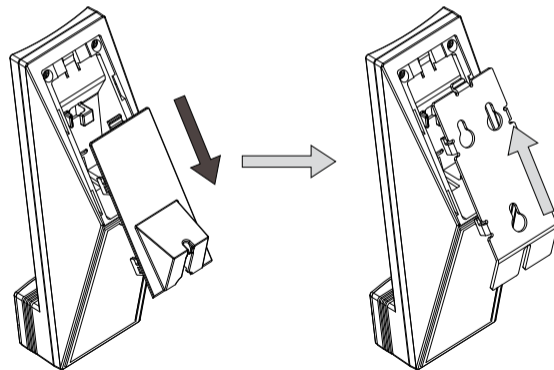
Charger  
Telephone 80  
DECT

JACOB JENSEN™

TILBEHØR & INDHOLD / TILLBEHÖR & INNEHÅLL / ACCESSOIRES EN INHOUD / ACCESSORIES  
& CONTENTS / ZUBEHÖR UND VERPACKUNGSINHALT / ACCESSOIRES ET MATÉRIEL LIVRÉ /  
ACCESORIOS Y CONTENIDO / ACCESSORI E CONTENUTO DELL'IMBALLAGGIO /  
AKSESUARLAR & PAKETİN İÇİNDEKİLER



VÆGMONTAGE / VÄGGMONTERING / MONTAGE / WALL MOUNTING / WANDBEFESTIGUNG /  
FIXATION MURALE / MONTAJE EN LA PARED / SUPPORTO MURALE / DUVAR MONTAJI



CE

Tillykke med din nye oplader til JACOB JENSEN™ Telephone 80.

Opladeren er udviklet til et JACOB JENSEN™ Telephone 80 håndsæt, der er registreret til telefonens base.

Den blå diode lyser konstant, når opladning er igang.

Der må kun anvendes en strømforsyning af mærket: Ktec KSLFB0750035W1EU. Strømforsyningen er leveret sammen med telefonen. Brug af en anden type strømforsyning kan ødelægge telefonen og medfører bortfald af garanti.

Hvis du ønsker, at telefonen skal vægmonteres, erstattes borddækslet med det medfølgende vægbeslag (se side 2). Skruer og plugs passer til et 6 mm bor.

Elektrisk og elektronisk udstyr (EEE) indeholder materialer, komponenter og stoffer, der kan være farlige og skadelige for menneskers sundhed og for miljøet, når affaldet af elektrisk og elektronisk udstyr (WEEE) ikke bortskaffes korrekt. Produkter, der er mærket med nedenstående 'overkrydsede skraldespand', er elektrisk og elektronisk udstyr. Den krydsede skraldespand symboliserer, at affald af elektrisk og elektronisk udstyr ikke må bortskaffes sammen med usorteret husholdningsaffald, men skal indsamles særskilt.



Til dette formål har alle kommuner etableret indsamlingsordninger, hvor affald af elektrisk og elektronisk udstyr gratis kan afleveres af borgerne på genbrugsstationer eller andre indsamlingssteder eller hentes direkte fra husholdningerne. Nærmere information skal indhentes hos kommunens tekniske forvaltning.

Brugere af elektrisk og elektronisk udstyr må ikke bortskaffe affald af elektrisk og elektronisk udstyr sammen med husholdningsaffald. Brugere skal benytte de kommunale indsamlingsordninger for at mindske den miljømæssige belastning i forbindelse med bortskaffelse af affald af elektrisk og elektronisk udstyr og øge mulighederne for genbrug, genanvendelse og nyttiggørelse af affald af elektrisk og elektronisk udstyr.

SE

Grattis till din nya laddare till JACOB JENSEN™ Telephone 80.

Denna laddare är utvecklad till JACOB JENSEN™ Telephone 80 extra handenhet som redan är påloggad till sin basstation.

Vid laddning kommer den blå lampan att lysa konstant.

Använd Enbart Ktec Modell KSLFB0750035W1EU strömadapter som levererades med enheten. Användande av andra strömadapter kan skada enheten och garantin kan gå förlorad.

Om du önskar väggmontering: Byt ut locket på baksidan mot väggmonteringsplattan (se sid 2). Montera plattan med hjälp av de bifogade skruvarna och pluggarna. Pluggarna är avsedda för 6 mm borrh.

#### WEEE Direktiv

Denna enhet är märkt i enlighet med det europeiska direktivet 2002/96/EC om avfall som utgörs av eller innehåller elektroniska produkter (waste electrical and electronic equipment - WEEE). Direktivet anger ramarna för inom EU giltigt återtagande och korrekt återvinning av uttjänta enheter. Hör med din kommun var du kan lämna förpackningsmaterialet.



NL

Gefeliciteerd met de aanschaf van uw nieuwe batterijlader voor de JACOB JENSEN™ Telephone 80.

Deze batterijlader is ontwikkeld voor de JACOB JENSEN™ Telephone 80 handset, die verbonden is met het basis toestel.

Wanneer het toestel oplaadt, brandt het blauwe lichtje constant.

Gebruik alleen de bijgeleverde adapter (model KSLFB0750035W1EU). Het gebruik van een ander type adapter kan de unit beschadigen en daarmee vervalt de garantie.

Indien u de telefoon wilt ophangen, vervang dan de deksel voor de montageplaat (zie pagina 2). Monteer de plaat en maak daarbij gebruik van de bijgevoegde schroeven en pluggen.

#### Afvoeren van afval - WEEE

Dit apparaat is gekenmerkt in overeenstemming met de Europese richtlijn 2002/96/EG betreffende afgedankte elektrische en elektronische apparatuur (waste electrical and electronic equipment - WEEE). De richtlijn geeft het kader aan voor de in de EU geldige terugneming en verwerking van oude apparaten. Vraag uw speciaalzaak om actuele informatie over het afvoeren van afval.



UK

Congratulations on your new charger for JACOB JENSEN™ Telephone 80.

This charger unit is developed for the JACOB JENSEN™ Telephone 80 handset, already registered to its main base unit.

When charging, the blue light is constantly lit.

Use only the Ktec Model KSLFB0750035W1EU (for the European market except UK) / KSLFB0750035W1UK (for the UK market) power adaptor that came with the unit. Using other power adaptors may damage the unit and invalidate your warranty.

If you desire wall mounting, replace the desktop cover with the wall mounting plate (see page 2). Mount the plate using the enclosed screws and plugs for 6 mm drill.

#### Disposal / WEEE

This appliance is labelled in accordance with European directive 2002/96/EC concerning used electrical and electronic appliances (waste electrical and electronic equipment - WEEE). The guideline determines the framework for the return and recycling of used appliances as applicable throughout the EU. Please ask your dealer about current means of disposal.



DE

Herzlichen Glückwunsch zum Kauf Ihrer neuen JACOB JENSEN™ Telephone 80 Ladestation.

Diese Ladestation wurde für das JACOB JENSEN™ Telephone 80 Mobilteil entwickelt, das bereits an einer Basisstation angemeldet wurde.

Während des Ladungsvorgangs leuchtet das blaue Kontrolllicht konstant.

Benutzen Sie ausschließlich den mitgelieferten Stromadapter Ktec Modell KSLFB0750035W1EU. Die Benutzung eines anderen Adapters könnte das Gerät beschädigen und führt zum Erlöschen des Garantieanspruches.

Falls Sie eine Wandbefestigung wünschen, ersetzen Sie den Verschlussdeckel durch die Wandhalterung (Seite 2). Bitte benutzen Sie die beigegefügte Schrauben, um die Wandplatte zu befestigen. Montieren Sie die Schrauben entsprechend dem aufgezeigten Abstand mit einer 6 mm Bohrer.

#### WEEE Richtlinie

Dieses Gerät ist entsprechend der europäischen Richtlinie 2002/96/EC über Elektro- und Elektronikaltgeräte (waste electrical and electronic equipment - WEEE) gekennzeichnet. Die Richtlinie gibt den Rahmen für eine EU-weit gültige Rücknahme und Verwertung der Altgeräte vor. Über aktuelle Entsorgungswege bitte beim Fachhändler informieren.



FR

Félicitations pour votre nouveau chargeur pour le Téléphone 80 de JACOB JENSEN™.

Ce chargeur a été développé pour le téléphone 80 de JACOB JENSEN™. Le combiné a déjà été enregistré à la base principale de l'unité.

La lumière bleue brille constamment pendant le procès de chargement.

Utilisez exclusivement l'adaptateur Ktec Modèle KSLFB0750035W1EU agréé dans l'emballage. L'utilisation d'un autre adaptateur pourrait endommager l'appareil et mettra fin à la garantie.

Si vous souhaitez une fixation murale, remplacez le couvercle de fermeture avec la fixation murale (voyez page 2). S'il vous plaît, n'utilisez que les boulons agréés pour la fixation sur le panneau murale. Assemblez les boulons selon la distance indiquée avec une mèche de 6 mm.

#### Mise au rebut - Directive WEEE

Cet appareil est marqué selon la directive européenne 2002/96/EC relative aux appareils électriques et électroniques usagés (waste electrical and electronic equipment - WEEE). La directive définit le cadre pour une reprise et une récupération des appareils usagés applicables dans les pays de la CE. Pour connaître les circuits actuels de mise au rebut, veuillez consulter votre revendeur.



ES

Felicidades por la compra de su nuevo cargador JACOB JENSEN™ Telephone 80.

Este cargador ha sido creado para el microteléfono JACOB JENSEN™ Telephone 80 ya registrado con su base principal.

Al cargar, la luz azul permanece encendida.

Utilice solamente el adaptador de corriente Ktec modelo KSLFB0750035W1EU que se incluye con la unidad. El uso de otros adaptadores puede ocasionar daños en la unidad e invalidar la garantía.

Si desea montar el teléfono en la pared, sustituya la tapa de apoyo por la placa de montaje en la pared (página 2). Monte la placa utilizando los tornillos y los tacos para broca de 6 mm que se adjuntan.

#### Directiva RAEE

Este aparato cumple con la Directiva europea 2002/96/CE sobre residuos de aparatos eléctricos y electrónicos (RAEE). La directiva proporciona el marco general válido en todo el ámbito de la Unión Europea para la retirada y la reutilización de los residuos de los aparatos eléctricos y electrónicos. Solicite una información detallada sobre las vías actuales para la eliminación de los embalajes y el desguace de aparatos usados a su distribuidor.



IT

Congratulazioni per l'acquisto del tuo nuovo caricatore per il telefono 80 JACOB JENSEN™.

Questo caricatore è stato sviluppato per la cornetta cordless del telefono 80 JACOB JENSEN™ già registrata alla sua base principale.

Durante la carica delle pile la luce blu rimane sempre accesa.

Si deve utilizzare esclusivamente l'adattatore Ktec modello KSLFB0750035W1EU fornito con l'imballaggio. L'utilizzazione d'un altro adattatore potrebbe danneggiare l'apparato ed annulla la garanzia.

Per fissare il telefono alla parete, rimpiazzare il coperchio di chiusura con il supporto murale (vedi le illustrazioni a pag. 2). Usare solamente le viti fornite per fissare il telefono alla parete. Montare le viti rispetto alla distanza indicata con un trapano di 6 mm.

#### Smaltimento - DIRETTIVE WEEE

Questo apparecchio dispone di contrassegno ai sensi della direttiva europea 2002/96/EG in materia di apparecchi elettrici ed elettronici (waste electrical and electronic equipment - WEEE). Questa direttiva definisce le norme per la raccolta e il riciclaggio degli apparecchi dismessi valide su tutto il territorio dell'Unione Europea. Informarsi presso il proprio rivenditore sulle attuali vie di smaltimento.



TR

JACOB JENSEN™ Telephone 80 ürününüzün yeni şarj cihazı için sizi tebrik ederiz. Bu şarj cihazı kablosuz JACOB JENSEN™ 80 telefonunuzun el ünitesi için geliştirildi ve Ana ünitenize kayıtlıdır.

Şarj sırasında mavi ışık sabit olarak yanar.

Sadece cihazın beraberinde gelen Ktec Modeli KSLFB0750035W1EU güç adaptör cihazını kullanınız. Başka adaptörlerin kullanılması cihazın hasar görmesine ve garantinin geçerliliğini yitirmesine yol açabilir.

Cihazınızı duvara monte etmek isterseniz, masaüstü kullanım kapağının yerine duvar montajı konsolunu takınız (Bakınız Sayfa 2). Konsolu, 6 mm'lik delik açmak için cihazın beraberinde verilen vidaları ve tapaları kullanarak monte ediniz.

#### Bertaraf / WEEE

Bu cihaz, elektrikli ve elektronik cihazlara ilişkin (atık elektrikli ve elektronik cihazlar - WEEE) 2002/96/EC Avrupa Direktifine uygun şekilde etiketlenmiştir. Bu yönerge, kullanılmış cihazların iadesine ve geri dönüştürülmesine yönelik olarak AB genelinde uygulanan çerçeveyi belirlemektedir. Yürürlükteki bertaraf yolları hakkında lütfen ürün satıcınıza danışınız.



Product by: Bell Xpress A/S · Sletvej 50 · 8310 Tranbjerg J · Denmark

[www.jacobjensen.com](http://www.jacobjensen.com)

---