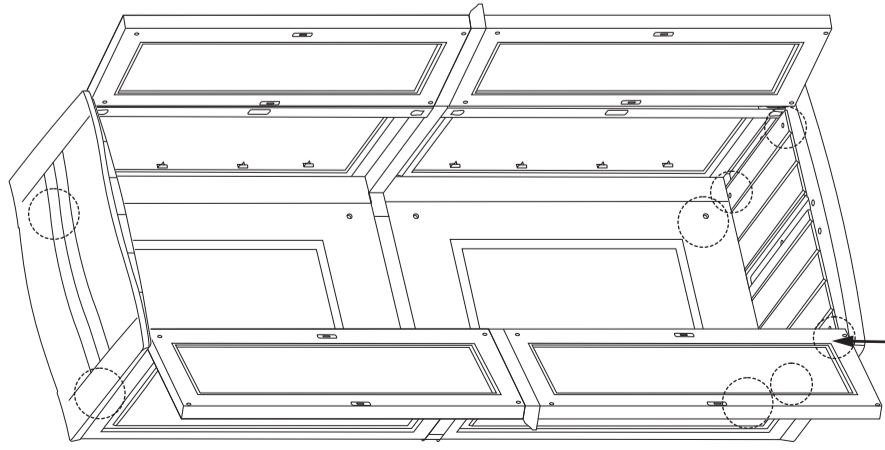
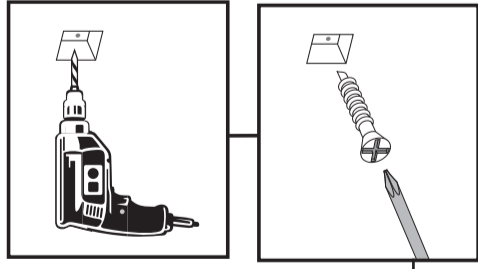
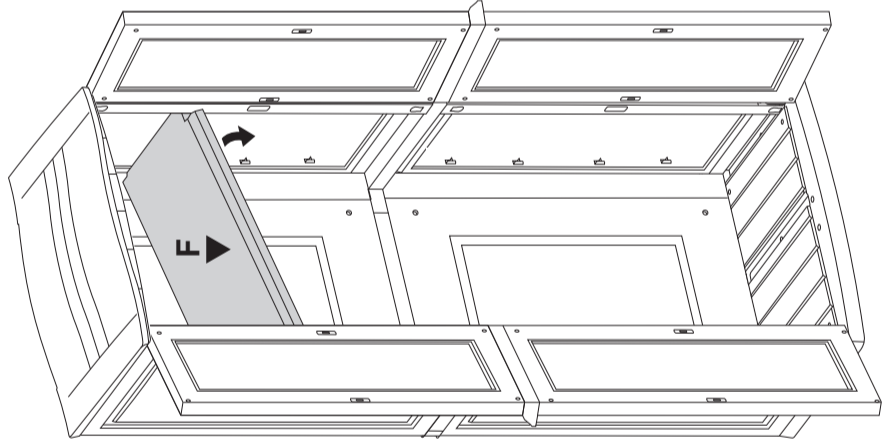
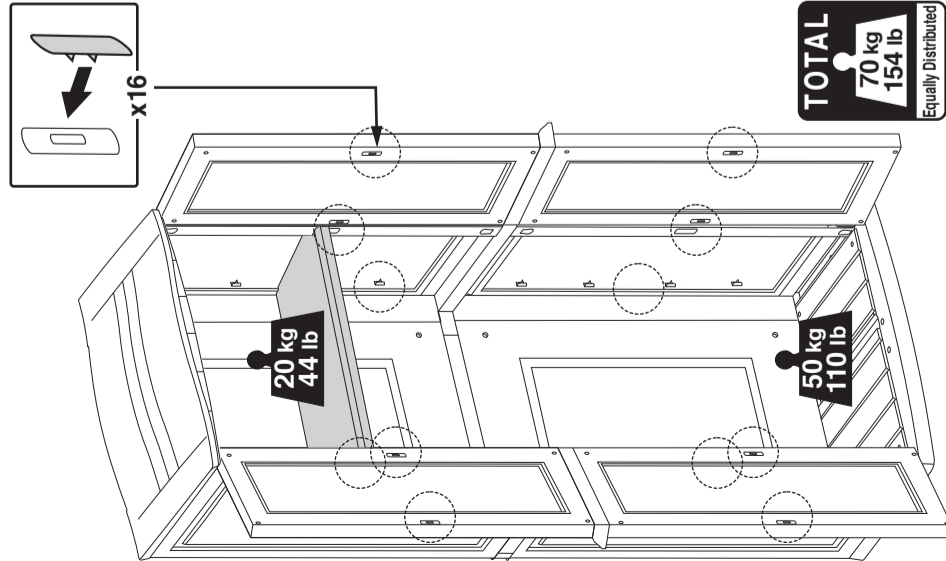
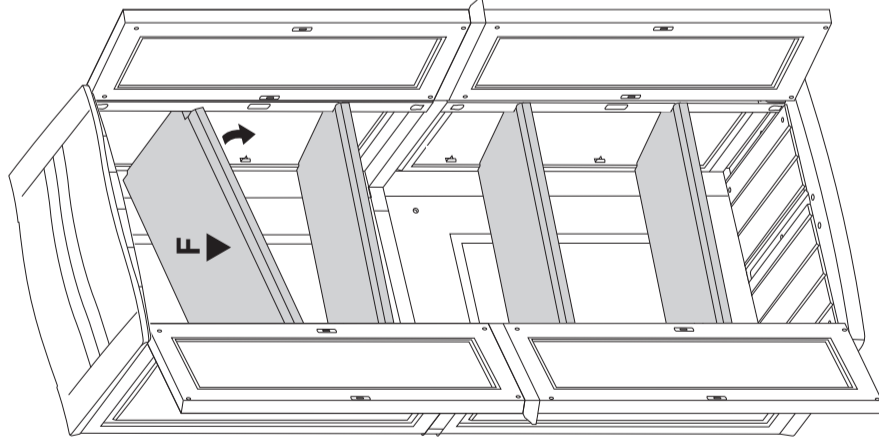


10

- Recommendation: Secure Shed to wall and floor.
- Conseil: Fixez la Remise au mur et au sol.
- Empfehlung: Schuppen an Boden und Wand befestigen.
- Recomendación: Asegure el Cobertizo a la pared y al piso.
- Recomendação: Fixe o abrigo na parede e assoalho.
- Si raccomandanda: De fissare il Magazzino alla parete e al pavimento.
- Σύσταση: Ασφαλίστε την αποθήκη στον τοίχο και το πάτωμα.

**11****12**

TOTAL
70 kg
154 lb
Equally Distributed

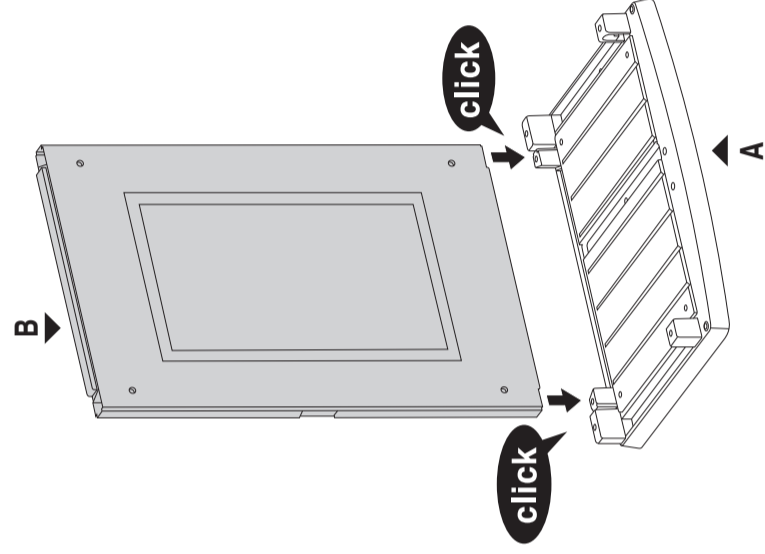
13

TOTAL
130 kg
286 lb
Equally Distributed

A-1600

Assembly instructions · Instrucciones de ensamble · Montageanleitung
Instrucciones de montaje · Instruções de montagem
Instruzioni di montaggio · Οδηγίες συναρμολόγησης

		OPTIONAL:	

1**2**