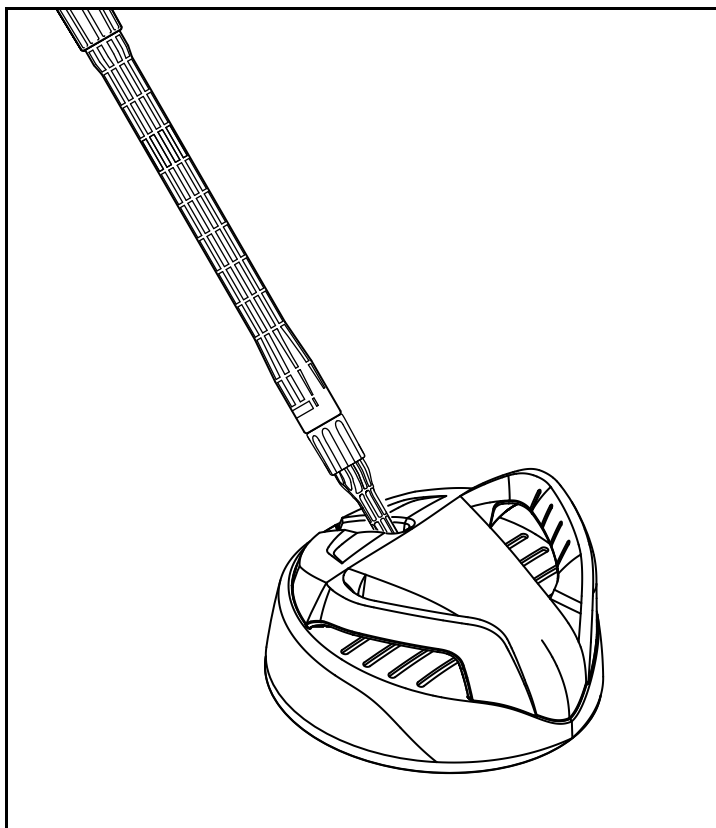


T 250 Plus
T-Racer

 **KÄRCHER**[®]



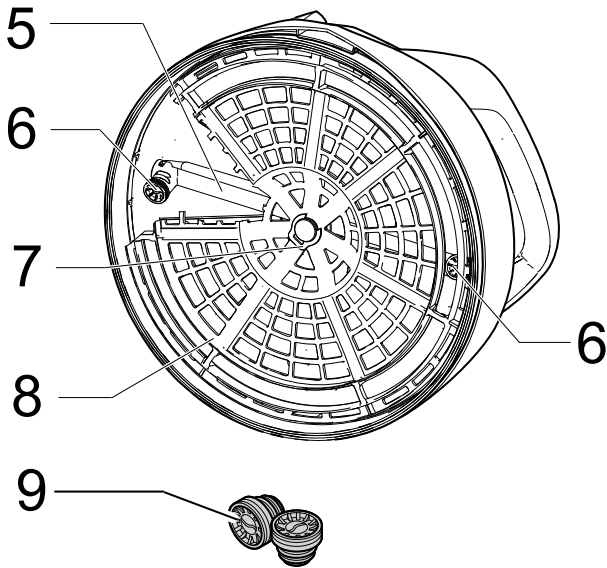
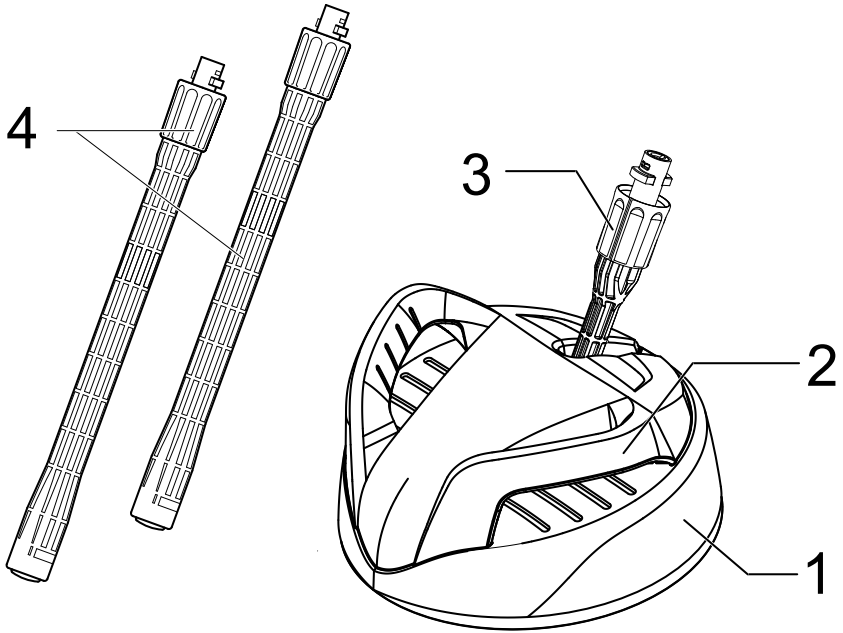
Deutsch	5
English	8
Français	11
Italiano	14
Nederlands	17
Español	20
Português	23
Dansk	26
Norsk	29
Svenska	32
Suomi	35
Ελληνικά	38
Türkçe	41
Русский	44
Magyar	47
Čeština	50
Slovenščina	53
Polski	56
Românește	59
Slovenčina	62
Hrvatski	65
Srpski	68
Български	71
Eesti	74
Latviešu	77
Lietuviškai	80
Українська	83

Register and win!
www.kärcher.com

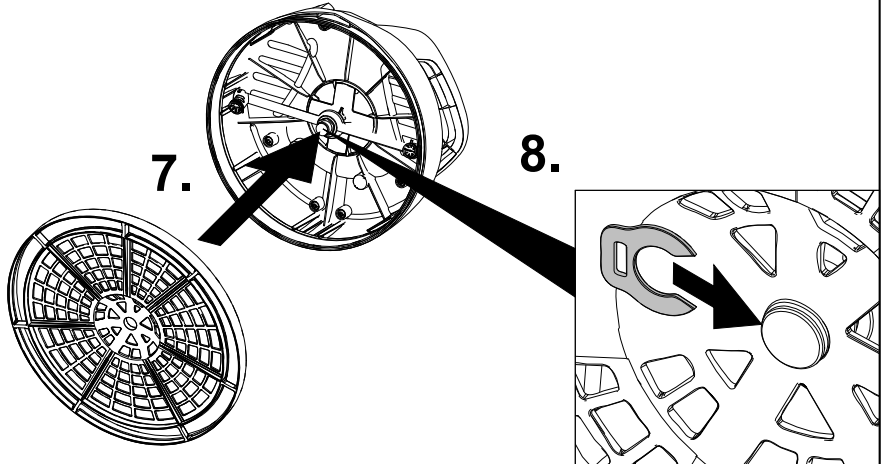
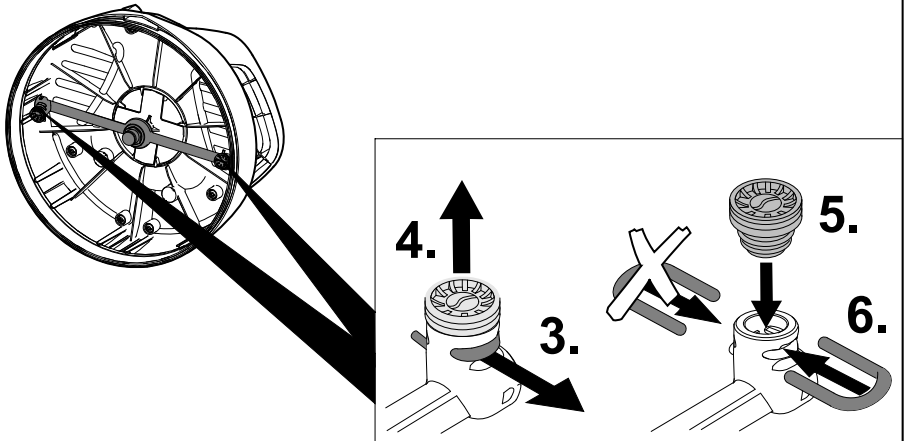
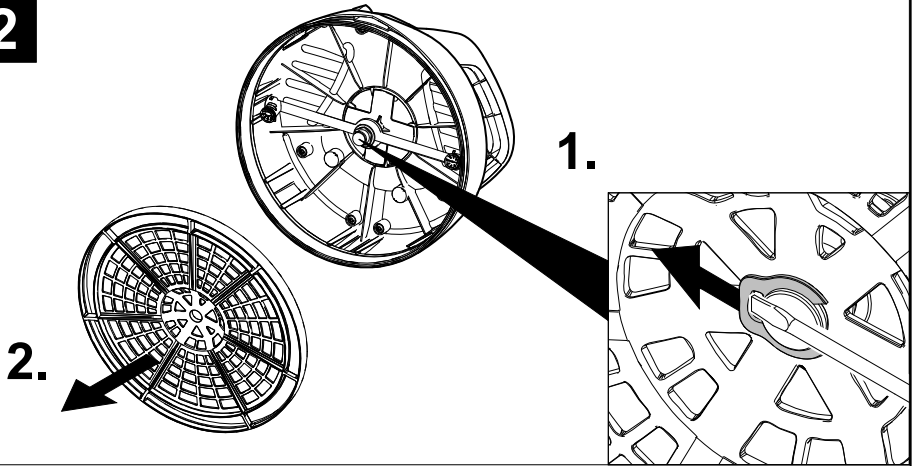


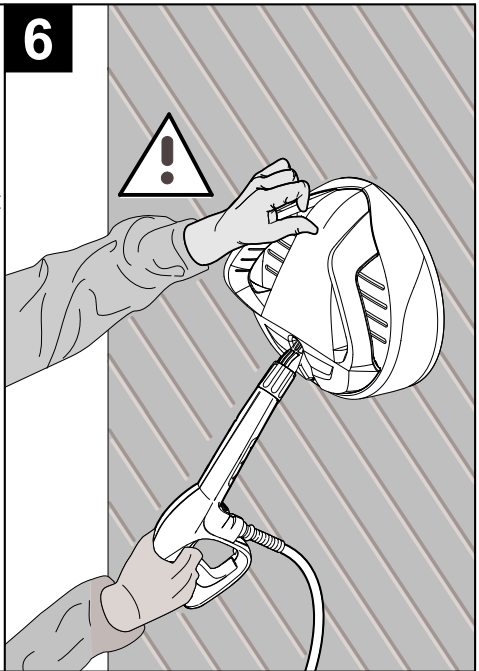
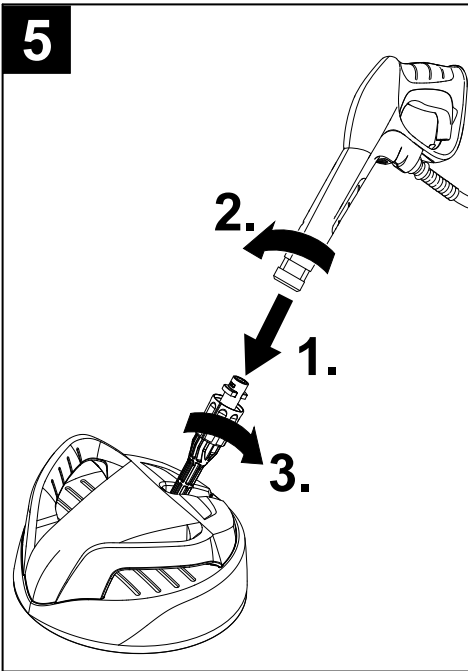
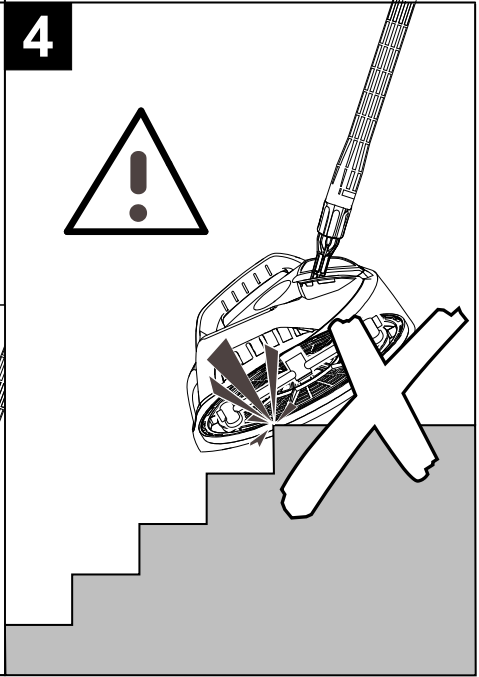
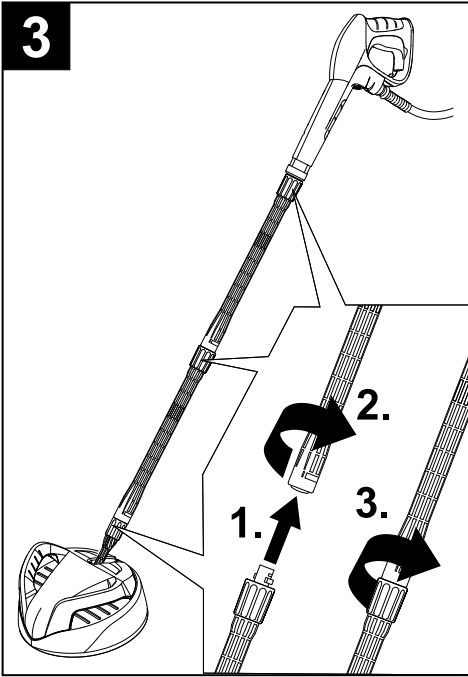
59634920 05/10

1



2





Sicherheitshinweise



Lesen Sie vor der ersten Benutzung diese Originalbetriebsanleitung, handeln Sie danach und bewahren Sie diese für späteren Gebrauch oder für Nachbesitzer auf.

- *Beachten Sie die Sicherheitshinweise Ihres Hochdruckreinigers.*
- *Den Hochdruckstrahl an der Hochdruckpistole erst auslösen, wenn sich der T-Racer auf der Reinigungsfläche befindet.*
- *Es dürfen sich keine weiteren Personen in unmittelbarer Nähe des Reinigungskopfes befinden.*
- *Vorsicht Rückstoß! Für sicheren Stand sorgen und Hochdruckpistole mit Verlängerungsrohr bzw. Handgriff gut festhalten.*
- *Bei Beendigung des Reinigungsbetriebs den Hochdruckreiniger ausschalten. Bei Arbeiten am T-Racer diesen zusätzlich von der Hochdruckpistole trennen.*
- *Maximale Wassertemperatur 60 °C (beachten Sie die Hinweise ihres Hochdruckreinigers).*

Symbole



Gefahr!

Bei Betrieb nicht unter den Rand des T-Racers greifen!

Gerätebeschreibung

Prüfen Sie beim Auspacken den Packungsinhalt auf fehlendes Zubehör oder Beschädigungen. Benachrichtigen Sie bei Transportschäden bitte Ihren Händler.

Siehe Seite 2, Abbildung 1

- 1 Gehäuse
- 2 Handgriff
- 3 Bajonettanschluss mit Sicherungshülse
- 4 Verlängerungsrohre (2 Stück)
- 5 Rotorarm
- 6 Gelbe Hochdruckdüsen (2 Stück)
- 7 Sicherungsklammer
- 8 Schutzgitter
- 9 Graue Hochdruckdüsen (2 Stück)

Bestimmungsgemäße Verwendung

Der T-Racer kann mit allen Kärcher Consumer Hochdruckreinigern verwendet werden. Bei Geräten bis Baujahr 1991 benötigen Sie zusätzlich einen Adapter (Bestell-Nr.: 4.762-062).

Der T-Racer eignet sich ideal zum Reinigen von Boden- und Wandflächen mit unterschiedlichen Oberflächen wie Kunststoff, Beton, Fliesen und Naturstein sowie auch zum Reinigen von japanischen Gärten und Kiesflächen. Verwenden Sie den T-Racer ausschließlich für den Privathaushalt.

Vorbereiten

Auswahl der Hochdruckdüsen

Damit ein störungsfreier Betrieb mit Ihrem Hochdruckreiniger möglich ist, müssen Sie die passenden Hochdruckdüsen verwenden.

Hinweis: *Nenndruck (p): Siehe Betriebsanleitung oder Typenschild Ihres Hochdruckreinigers.*

Hochdruckreiniger mit Nenndruck (p) von 13 MPa (130 bar) bis 16 MPa (160 bar)

z.B.: K 6 – K 7, Kärcher 600 – Kärcher 770

→ Gelbe Hochdruckdüsen verwenden.

Hinweis: *Die gelben Hochdruckdüsen sind bereits montiert.*

Hochdruckreiniger mit Nenndruck (p) weniger als 13 MPa (130 bar)

z.B.: K 2 – K 5, Kärcher 201 – Kärcher 560

→ Graue Hochdruckdüsen verwenden.

Hochdruckdüsen wechseln

Abbildungen siehe Ausklappseite!



→ Abbildung 2

- 1 Sicherungsklammer mit einem Schraubendreher entfernen.
- 2 Schutzgitter abziehen.
- 3 Klammer entfernen.
- 4 Gelbe Hochdruckdüse herausziehen.
- 5 Graue Hochdruckdüse einsetzen.
- 6 Klammer montieren.
- 7 Schutzgitter auf Zapfen stecken.
- 8 Sicherungsklammer eindrücken bis sie einrastet.

Anwendung

Hinweis: Bei Saugbetrieb des Hochdruckreinigers unbedingt zusätzlich den KÄRCHER-Wasserfilter (Bestell Nr.:4.730-059.0) verwenden.

Bodenflächen reinigen

Den T-Racer mit den Verlängerungsrohren an der Hochdruckpistole befestigen.

→ Abbildung 3

- 1 Verlängerungsrohr auf den Bajonettanschluss des T-Racers drücken.
 - 2 Dann um 90° drehen, bis es einrastet.
 - 3 Die Sicherungshülse festdrehen.
- Diesen Vorgang auch bei den beiden anderen Verbindungen wiederholen.

Hinweise zur Reinigung

- *Freiflächen vor der Verwendung des T-Racers abkehren, um eine Beschädigung der Düsen zu vermeiden.*
- *Der T-Racer ist nicht zum Scheuern oder Schrubben geeignet!*

Vorsicht

→ Abbildung 4

Nicht über freistehende Ecken und Kanten fahren!

Wandflächen reinigen

Den T-Racer direkt an der Hochdruckpistole befestigen.

→ Abbildung 5

- 1 Bajonettanschluss des T-Racers in den Anschluss der Hochdruckpistole drücken.
- 2 Dann um 90° drehen, bis es einrastet.
- 3 Die Sicherungshülse festdrehen.

Vorsicht

→ Abbildung 6

Halten Sie den T-Racer beim Reinigen von Wandflächen immer am Handgriff.

Hilfe bei Störungen

Hochdruckreiniger baut keinen Druck auf oder pulsiert.

- Bauen Sie die Hochdruckdüsen aus, prüfen Sie die Hochdruckdüsen auf Beschädigungen, spülen Sie den T-Racer mit klarem Wasser durch und bauen Sie anschließend die Hochdruckdüsen wieder ein.

Allgemeine Hinweise

Umweltschutz



Die Verpackungsmaterialien sind recycelbar. Bitte werfen Sie die Verpackungen nicht in den Hausmüll, sondern führen Sie diese einer Wiederverwertung zu.



Altgeräte enthalten wertvolle recyclingfähige Materialien, die einer Verwertung zugeführt werden sollten. Bitte entsorgen Sie Altgeräte deshalb über geeignete Sammelsysteme.

Hinweise zu Inhaltsstoffen (REACH)

Aktuelle Informationen zu Inhaltsstoffen finden Sie unter:

<http://www.karcher.de/de/unternehmen/umweltschutz/REACH.htm>

Tipps

Sie können die Verlängerungsrohre mit jedem Kärcher Zubehör verwenden.

Ersatzteile

Verwenden Sie ausschließlich Original KÄRCHER Ersatzteile. Eine Ersatzteilübersicht finden Sie am Ende dieser Betriebsanleitung.

Garantie

In jedem Land gelten die von unserer zuständigen Vertriebsgesellschaft herausgegebenen Garantiebedingungen. Etwaige Störungen an Ihrem Gerät beseitigen wir innerhalb der Garantiefrist kostenlos, sofern ein Material- oder Herstellungsfehler die Ursache sein sollte. Im Garantiefall wenden Sie sich bitte mit Kaufbeleg an Ihren Händler oder die nächste autorisierte Kundendienststelle.

Pflege

Reinigen Sie das Gerät nach Gebrauch mit einem feuchten Lappen.

Safety instructions



Please read and comply with these original operating instructions prior to the initial operation and store them for later use or subsequent owners.

- *Please observe the safety instructions of your high-pressure cleaner.*
- *Only trigger the high-pressure jet at the high-pressure gun if the T-Racer is located on the surface to be cleaned.*
- *There must be no persons in the immediate vicinity of the cleaning head.*
- *Beware of the recoil force! Ensure a stable position and firmly hold the high-pressure gun with the extension tube or the handle.*
- *Switch off the high-pressure cleaner when you finish cleaning. If you are using the T-Racer then disconnect the same from the high-pressure gun.*
- *Maximum water temperature 60°C (please observe the instructions of your high-pressure cleaner).*

Symbols



Danger!

Do not hold under the edge of the T-Racer when it is on!

Description of the Appliance

When unpacking the product, make sure that no accessories are missing and that none of the package contents have been damaged. If you detect any transport damages please contact your dealer.

See page 2, illustration 1

- 1 Casing
- 2 Handle
- 3 Bayonet connection with safety cover
- 4 Extension tubes (two tubes)
- 5 Rotor arm
- 6 Yellow high-pressure nozzles (2 pieces)
- 7 Safety clip
- 8 Protective grid
- 9 Grey high-pressure nozzles (2 pieces)

Proper use

The T-Racer can be used with all Kärcher high-pressure cleaners. For units constructed in 1991 and earlier you need an additional adapter (order no.: 4.762-062).

The T-Racer is ideally suited for the cleaning of floor and wall surfaces made of different materials, such as plastic, concrete, tiles, and natural stone, as well as for cleaning Japanese gardens and pebbled surfaces. Use the T-Racer exclusively in your private household.

Preparing the Appliance

Selecting the high-pressure nozzles

You need to use the matching high-pressure nozzles to ensure that your high-pressure cleaner works properly.

Note: *Nominal pressure (p): See Operating Instructions or type plate of your high-pressure cleaner.*

High-pressure cleaner with nominal pressure (p) of 13 MPa (130 bar) to 16 MPa (160 bar)

e.g.: K 6 – K 7, Kärcher 600 – Kärcher 770

→ Use yellow high-pressure nozzles.

Note: *The yellow high-pressure nozzles have already been installed.*

High-pressure cleaner with nominal voltage (p) lesser than 13 MPa (130 bar)

eg: K 2 – K 5, Kärcher 201 – Kärcher 560

→ Use grey high-pressure nozzles.

Changing the high-pressure nozzles

Illustrations on fold-out page!

→ Illustration 2



- 1 Loosen the safety clamp with a screwdriver.
- 2 Remove the protective grid.
- 3 Remove the clip.
- 4 Pull out the yellow high-pressure nozzle.
- 5 Insert the grey high-pressure nozzle.
- 6 Re-insert the clip.
- 7 Mount the protective grid on the pin.
- 8 Push the safety clamp in until it locks.

Application

Note: Always use Kärcher water filter (order no. 4.730-059.0) during suction operations of the high-pressure cleaner.

Cleaning floor surfaces

Fasten the T-Racer to the high-pressure gun using the extension pipes.

→ Illustration 3

- 1 Press the extension pipe into the bayonet catch of the T-Racer.
 - 2 Turn it by 90° until it locks into place.
 - 3 Tighten the safety cover.
- Repeat this process even for the other joints.

Tips for cleaning

- Outdoor surfaces should be swept before the T-Racer is used to avoid damaging the high-pressure nozzles.
- *The T-Racer is not suited for scouring or scrubbing!*

Caution

→ Illustration 4

Do not run over free-standing corners!

Cleaning wall surfaces

Fasten the T-Racer directly to the high-pressure gun.

→ Illustration 5

- 1 Press the bayonet connection of the T-Racer into the connection of the high-pressure gun.
- 2 Turn it by 90° until it locks into place.
- 3 Tighten the safety cover.

Caution

→ Illustration 6

Always hold the T-Racer at the handle while cleaning the walls.

Troubleshooting

High-pressure cleaner does not build up the pressure or is vibrating.

- Dismantle the high-pressure nozzles, check the high-pressure nozzles for damage, rinse the T-Racer with clean water then reinstall the high-pressure nozzles.

General information

Environmental protection



The packaging material can be recycled. Please do not place the packaging into the ordinary refuse for disposal, but arrange for the proper recycling.



Old appliances contain valuable materials that can be recycled. Please arrange for the proper recycling of old appliances. Please dispose your old appliances using appropriate collection systems.

Notes about the ingredients (REACH)

You will find current information about the ingredients at:

<http://www.karcher.de/de/unternehmen/umweltschutz/REACH.htm>

Tip

You can use the extension pipes with any other Kärcher accessory.

Spare parts

Use only original KÄRCHER spare parts. You will find a list of spare parts at the end of these operating instructions.

Warranty

The warranty terms published by the relevant sales company are applicable in each country. We will repair potential failures of your appliance within the warranty period free of charge, provided that such failure is caused by faulty material or defects in manufacturing. In the event of a warranty claim please contact your dealer or the nearest authorized Customer Service centre. Please submit the proof of purchase.

Care

Use a moist cloth and clean the appliance after use.

Consignes de sécurité



Lire ces instructions de service d'origine avant la première utilisation, se comporter selon ce qu'elles requièrent et les conserver pour une utilisation ultérieure ou pour le propriétaire futur.

- *Observez les consignes de sécurité de votre nettoyeur haute pression.*
- *Déclencher le jet haute pression sur le pistolet haute pression uniquement lorsque le T-Racer se trouve sur la surface à nettoyer.*
- *Aucune autre personne ne doit se trouver à proximité de la tête de nettoyage.*
- *Attention au recul ! Assurer une bonne stabilité et bien tenir le pistolet haute pression avec la rallonge ou la poignée.*
- *Mettre le nettoyeur haute pression hors service à la fin du nettoyage. Lors du travail sur le T-Racer, séparer de plus celui-ci du pistolet haute pression.*
- *Température d'eau maximale 60 °C (observer les instructions de votre nettoyeur haute pression).*

Symboles



Danger !

Lors du fonctionnement, ne pas mettre la main sous le bord du T-Racer !

Description de l'appareil

Contrôler le matériel lors du déballage pour constater des accessoires manquants ou des dommages. Si des dégâts dus au transport sont constatés, il faut en informer le revendeur.

Voir page 2, illustration 1

- 1 Boîtier
- 2 Poignée
- 3 Raccord baïonnette avec douille de sécurité
- 4 Tubes de rallonge (2 pièces)
- 5 Bras de rotor
- 6 Buses haute pression jaunes (2 pièces)
- 7 Clip de sécurité
- 8 Grille de protection
- 9 Buses haute pression grises (2 pièces)

Utilisation conforme

Le T-Racer peut être utilisé avec tous les nettoyeurs haute pression Kärcher Consumer. Un raccord supplémentaire est nécessaire pour tous les appareils construits jusqu'en 1991 (référence : 4.762-062).

Le T-Racer convient de façon idéale au nettoyage de sols et murs ayant des surfaces différentes telles que plastique, béton, carrelage et pierre naturelle, ainsi qu'au nettoyage de jardins japonais et de surfaces gravillonnées. Le T-Racer est uniquement destiné à l'utilisation domestique.

Préparation

Sélection des buses haute pression

Pour permettre un fonctionnement sans défaut de votre nettoyeur haute pression, utiliser les buses haute pression appropriées.

Remarque : Pression nominale (p) : Voir le mode d'emploi ou l'étiquette de type de votre nettoyeur haute pression.

Nettoyeur haute-pression avec pression nominale (p) de 13 MPa (130 bar) à 16 MPa (160 bar)

Par ex. : K 6 – K 7, Kärcher 600 – Kärcher 770

→ Utiliser des buses haute pression jaunes.

Remarque : les buses haute pression jaunes sont prémontées.

Nettoyeur haute pression avec une pression nominale (p) inférieure à 13 MPa (130 bar)

Par ex. : K 2 – K 5, Kärcher 201 – Kärcher 560

→ Utiliser des buses haute pression grises.

Changer la buse à haute pression

Illustrations, cf. côté escamotable !



→ Illustration 2

- 1 Faire levier avec un tournevis pour sortir l'agrafe de maintien.
- 2 Retirer la grille de protection.
- 3 Retirer le clip.
- 4 Enlever la buse haute pression jaunes.
- 5 Mettre en place la buse haute pression grise.
- 6 Monter le clip.
- 7 Mettre la grille de protection en place sur les tenons.
- 8 Enfoncer l'agrafe jusqu'à ce qu'elle s'encliquette.

Application

Remarque : Lorsque le nettoyeur haute pression fonctionne en mode aspiration, utiliser impérativement en plus le filtre à eau KÄRCHER (référence 4 730-059.0).

Nettoyage de sols

Fixer le T-Racer avec les tubes de rallonge sur le pistolet haute pression.

→ Illustration 3

- 1 Presser le tube de rallonge sur le raccord à baïonnette du T-Racer.
- 2 Le tourner ensuite de 90° jusqu'à ce qu'il s'encliquette.
- 3 Serrer la douille de sécurité.
 - Renouveler cette procédure aussi avec les autres connexions.

Consignes au nettoyage

- **Remarque** : Avant l'utilisation du T-Racer, les surfaces libres doivent être balayées afin d'éviter un endommagement des buses.
- Le T-Racer n'est pas approprié pour récupérer ou frotter !

Attention

→ Illustration 4

Ne pas passer sur des coins en saillie!

Nettoyage de murs

Fixer le T-Racer directement sur le pistolet haute pression.

→ Illustration 5

- 1 Enfoncer le raccord à baïonnette du T-Racer dans le raccord du pistolet haute pression.
- 2 Le tourner ensuite de 90° jusqu'à ce qu'il s'encliquette.
- 3 Serrer la douille de sécurité.

Attention

→ Illustration 6

Toujours tenir le T-Racer à la poignée pour le nettoyage des surfaces des parois.

Assistance en cas de panne

Le nettoyeur haute pression ne forme pas de pression ou pulse.

- Déposer les buses haute pression, vérifier l'état des buses haute pression, laver le T-Racer à l'eau propre puis reposer les buses haute pression.

Consignes générales

Protection de l'environnement



Les matériaux constitutifs de l'emballage sont recyclables. Ne pas jeter les emballages dans les ordures ménagères, mais les remettre à un système de recyclage.



Les appareils usés contiennent des matériaux précieux recyclables lesquels doivent être apportés à un système de recyclage. Pour cette raison, utilisez des systèmes de collecte adéquats afin d'éliminer les appareils usés.

Instructions relatives aux ingrédients (REACH)

Les informations actuelles relatives aux ingrédients se trouvent sous :

<http://www.karcher.de/de/unternehmen/umweltschutz/REACH.htm>

Conseil

Vous pouvez utiliser le tube de rallonge avec tout accessoire Kärcher.

Pièces de rechange

Utiliser uniquement des pièces de rechange de la marque Kärcher®. Vous trouverez une liste des pièces de rechanges à la fin de cette notice.

Garantie

Dans chaque pays, les conditions de garantie en vigueur sont celles publiées par notre société de distribution responsable. Les éventuelles pannes sur l'appareil sont réparées gratuitement dans le délai de validité de la garantie, dans la mesure où celles-ci relèvent d'un défaut matériel ou d'un vice de fabrication. En cas de recours en garantie, adressez-vous à votre revendeur ou au service après-vente agréé le plus proche munis de votre preuve d'achat.

Entretien

Nettoyer l'appareil avec un chiffon humide après utilisation.

Norme di sicurezza



Prima di utilizzare l'apparecchio per la prima volta, leggere le presenti istruzioni per l'uso originali, seguirle e conservarle per un uso futuro o in caso di rivendita dell'apparecchio.

- *Osservare le norme di sicurezza della Vostra idropulitrice.*
- *Attivare il getto ad alta pressione della lancia dell'idropulitrice solo quando il T-Racer si trova sulla superficie da pulire.*
- *Non vi devono essere altre persone in diretta vicinanza della testa di pulizia.*
- *Attenzione contraccolpo! Assicurare la stabilità dell'apparecchio e tenere bene la lancia dell'idropulitrice con il tubo prolunga o l'impugnatura.*
- *Una volta terminata la pulizia, spegnere l'idropulitrice. In caso di interventi sul T-Racer è necessario scollegarlo anche dalla lancia dell'idropulitrice.*
- *Massima temperatura dell'acqua 60 °C (si prega di osservare le istruzioni della Vostra idropulitrice)*

Simboli



Pericolo!

Durante il funzionamento non introdurre le mani nel sotto il bordo del T-Racer!

Descrizione dell'apparecchio

Durante il disimballaggio controllare l'eventuale mancanza di accessori o la presenza di danni del contenuto. Nel caso in cui si riscontrino danni dovuti al trasporto, informare immediatamente il proprio rivenditore.

Vedi pagina 2, figura 1

- 1 Carter
- 2 Impugnatura
- 3 Attacco a baionetta con manicotto di sicurezza
- 4 Tubi di prolunga (2 pz.)
- 5 Braccio rotore
- 6 Ugelli ad alta pressione gialli (2 pezzi)
- 7 Fermaglio di sicurezza
- 8 Griglia di protezione
- 9 Ugelli ad alta pressione grigi (2 pezzi)

Uso conforme a destinazione

T-Racer può essere usato con tutte le idropultrici Kärcher Consumer. Per gli apparecchi fino all'anno di costruzione 1991 è inoltre necessario un adattatore (cod. d'ordin.: 4.762-062).

T-Racer è ideale per pulire pavimenti o pareti con superfici diverse, come ad esempio plastica, cemento, piastrelle e pietre naturali, ma anche per la pulizia di giardini giapponesi e superfici di ghiaia. Impiegare T-Racer esclusivamente per uso domestico.

Operazioni preliminari

Scelta degli ugelli ad alta pressione

Affinché possa essere garantito un funzionamento corretto dell'idropulitrice è necessario usare gli ugelli ad alta pressione adatti.

Nota: *Pressione nominale (p): Consultare le istruzioni per l'uso o la targhetta di identificazione dell'idropulitrice.*

Idropulitrice con pressione nominale (p) da 13 MPa (130 bar) fino a 16 MPa (160 bar)

P.es.: K 6 – K 7, Kärcher 600 – Kärcher 770

→ Usare gli ugelli di alta pressione gialli.

Avviso: *gli ugelli di alta pressione sono già montati.*

Idropulitrice con una pressione nominale (p) inferiore a 13 MPa (130 bar)

P.es.: K 2 – K 5, Kärcher 201 – Kärcher 560

→ Usare gli ugelli di alta pressione grigi.

Sostituzione degli ugelli di alta pressione

Figure riportate sulla pagina pieghevole!



→ Figura 2

- 1 Smontare il morsetto di sicurezza con un cacciavite.
- 2 Rimuovere la griglia di protezione.
- 3 Rimuovere la graffa.
- 4 Rimuovere l'ugello di alta pressione giallo.
- 5 Introdurre l'ugello di alta pressione grigio.
- 6 Montare la graffa
- 7 Inserire la griglia di protezione sui perni.
- 8 Introdurre il morsetto di sicurezza fino al suo aggancio.

Impiego

Nota: Per la funzione di aspirazione dell'idropulitrice è necessario usare anche il filtro per l'acqua KÄRCHER (N. ordine: 4.730-059.0).

Pulizia di pavimenti

Fissare il T-Racer con i tubi prolunga alla lancia dell'idropulitrice.

→ Figura 3

- 1 Inserire il tubo prolunga nell'attacco a baionetta del T-Racer.
 - 2 Quindi ruotare di 90° fino allo scatto.
 - 3 Stringere il manicotto di sicurezza.
- Ripetere questa operazione anche per gli altri due collegamenti.

Avvertenze per la pulizia

- Si consiglia spazzare le superfici all'aperto prima di usare il T-Racer al fine di evitare danni alle bocchette.
- **Non usare T-Racer per strofinare le superfici!**

Attenzione

→ Figura 4

Non passare sopra ad angoli aperti!

Pulizia di pareti

Fissare il T-Racer direttamente alla lancia dell'idropulitrice.

→ Figura 5

- 1 Spingere l'attacco a baionetta del T-Racer nell'attacco della lancia dell'idropulitrice.
- 2 Quindi ruotare di 90° fino allo scatto.
- 3 Stringere il manicotto di sicurezza.

Attenzione

→ Figura 6

Tenere durante la pulizia delle pareti il T-Racer sempre all'impugnatura.

Guida alla risoluzione dei guasti

L'idropulitrice non sviluppa pressione oppure pulsa.

- ➔ Smontare le bocchette di alta pressione, controllare se presentano danni, sciacquare il T-Racer con dell'acqua pulita e rimontare le bocchette.

Avvertenze generali

Protezione dell'ambiente



Tutti gli imballaggi sono riciclabili. Gli imballaggi non vanno gettati nei rifiuti domestici, ma consegnati ai relativi centri di raccolta.



Gli apparecchi dismessi contengono materiali riciclabili preziosi e vanno perciò consegnati ai relativi centri di raccolta. Si prega quindi di smaltire gli apparecchi dismessi mediante i sistemi di raccolta differenziata.

Avvertenze sui contenuti (REACH)

Informazioni aggiornate sui contenuti sono disponibili all'indirizzo:

<http://www.karcher.de/de/unternehmen/umweltschutz/REACH.htm>

Suggerimento

I tubi di prolunga possono essere utilizzati con ogni accessorio Kärcher.

Ricambi

Impiegare solamente ricambi originali KÄRCHER. La lista dei pezzi di ricambio è riportata alla fine del presente manuale d'uso.

Garanzia

Le condizioni di garanzia valgono nel rispettivo paese di pubblicazione da parte della nostra società di vendita competente. Entro il termine di garanzia eliminiamo gratuitamente eventuali guasti all'apparecchio, se causati da difetto di materiale o di produzione. Nei casi previsti dalla garanzia si prega di rivolgersi al proprio rivenditore, oppure al più vicino centro di assistenza autorizzato, esibendo lo scontrino di acquisto.

Cura

Dopo l'uso pulire l'apparecchio con uno straccio umido.

Veiligheidsinstructies



Lees voor het eerste gebruik eerst deze originele gebruiksaanwijzing, neem ze in acht en bewaar ze voor later gebruik of voor eventuele latere eigenaars.

- *Neem de veiligheidsaanwijzingen van uw hogedrukreiniger in acht.*
- *De hogedrukstraal op het hogedrukpijstool pas activeren indien de T-Racer zich op het te reinigen oppervlak bevindt.*
- *Er mogen zich geen andere personen in de onmiddellijke buurt van de reinigingskop bevinden.*
- *Voorzichtig terugstoot! Voor veilige positie zorgen en hogedrukpijstool met verlengbuis resp. handgreep goed vasthouden.*
- *Bij beëindiging van het reinigen de hogedrukreiniger uitschakelen. Bij werkzaamheden aan de T-Racer moet deze ook van het hogedrukpijstool gescheiden worden.*
- *Maximale watertemperatuur 60 °C (neem de instructies van uw hogedrukreiniger in acht).*

Symbolen



Gevaar!

Tijdens de werking niet onder de rand van de T-Racer grijpen!

Beschrijving apparaat

Controleer bij het uitpakken de inhoud van de verpakking op ontbrekende toebehoren, of beschadigingen. Neem bij transportschades contact op met uw leverancier.

Zie pagina 2, afbeelding 1

- 1 Behuizing
- 2 Handgreep
- 3 Bajonetaansluiting met veiligheidshuls
- 4 Verlengbuizen (2 stuks)
- 5 Roterende arm
- 6 Gele hogedrukspoeiers (2 stuks)
- 7 Veiligheidsklem
- 8 Beveiligingshekken
- 9 Grijs hogedrukspoeiers (2 stuks)

Doelmatig gebruik

De T-Racer kan gebruikt worden met alle Kärcher Consumer hogedrukreinigers. Bij apparaten tot bouwjaar 1991 hebt u een extra adapter nodig (bestelnr.: 4.762-062).

De T-Racer is ideaal voor het reinigen van verschillende soorten vloeren en muren zoals bijvoorbeeld kunststof, beton, tegels en natuursteen en voor het reinigen van Japanse tuinen en kiezelvlakken. Gebruik de T-Racer uitsluitend voor het privé-huishouden.

Vorbereiding

Selectie van de hogedruksproeiers

Om een storingsvrije werking van uw hogedrukreiniger mogelijk te maken, moet u de passende hogedruksproeiers gebruiken.

Instructie: *Nominale druk (p): zie gebruiksaanwijzing of typeplaatje van uw hogedrukreiniger.*

Hogedrukreiniger met een nominale druk (p) van 13 MPa (130 bar) tot 16 MPa (160 bar)

Bv.: K 6 – K 7, Kärcher 600 – Kärcher 770

→ Gele hogedruksproeiers gebruiken.

Instructie: *De gele hogedruksproeiers zijn reeds gemonteerd.*

Hogedrukreinigers met een nominale druk (p) van minder dan 13 MPa (130 bar)

bv.: K 2 – K 5, Kärcher 201 – Kärcher 560

→ Grijs hogedruksproeiers gebruiken.

Hogedruksproeiers vervangen

Afbeeldingen zie uitklapbaar blad!



→ Afbeelding 2

- 1 Veiligheidsklem met een schroeven-draaien eruit wippen.
- 2 Beschermrooster verwijderen.
- 3 Klem verwijderen.
- 4 Gele hogedruksproeier eruittrekken.
- 5 Grijs hogedruksproeier monteren.
- 6 Klem monteren.
- 7 Beschermrooster op pennen steken.
- 8 Veiligheidsklem indrukken tot hij vastklikt.

Gebruik

Instructie: Tijdens de zuigfunctie van de hogedrukreiniger in elk geval de extra waterfilter van Kärcher (bestelnummer: 4.730-059.0) gebruiken.

Vloeren reinigen

De T-Racer met de verlengpijpen bevestigen op het hogedrukpistool.

→ Afbeelding 3

- 1 Verlengbuis op de bajonetaansluiting van de T-races duwen.
 - 2 Vervolgens 90° draaien tot ze vastklikt.
 - 3 De veiligheidshuls vastdraaien.
- Dat proces ook herhalen bij beide andere verbindingen.

Instructies voor de reiniging

- Vrije oppervlakken voor het gebruik van de T-Racer vegen om een beschadiging van de sproeiers te vermijden.
- *De T-Racer is niet geschikt om te schuren of schrobben!*

Voorzichtig

→ Afbeelding 4

Niet over vrijstaande hoeken gaan!

Muren reinigen

De T-Racer direct op het hogedrukpistool bevestigen.

→ Afbeelding 5

- 1 Bajonetaansluiting van de T-Racer in de aansluiting van het hogedrukpistool drukken.
- 2 Vervolgens 90° draaien tot ze vastklikt.
- 3 De veiligheidshuls vastdraaien.

Voorzichtig

→ Afbeelding 6

Houd de T-Racer bij het reinigen van muren altijd vast aan de handgreep.

Hulp bij storingen

Hogedrukreiniger bouwt geen druk op of schakelt aan/uit.

- ➔ Demonteer de hogedruksproeiers, controleer de hogedruksproeiers op beschadigingen, spoel de T-Racer met zuiver water en breng vervolgens de hogedruksproeiers opnieuw aan.

Algemene instructies

Zorg voor het milieu



Het verpakkingsmateriaal is herbruikbaar. Deponeer het verpakkingsmateriaal niet bij het huishoudelijk afval, maar bied het aan voor hergebruik.



Onbruikbaar geworden apparaten bevatten waardevolle materialen die geschikt zijn voor hergebruik. Lever de apparaten daarom in bij een inzamel-punt voor herbruikbare materialen.

Aanwijzingen betreffende de inhoudsstoffen (REACH)

Huidige informatie over de inhoudsstoffen vindt u onder:

<http://www.karcher.de/de/unternehmen/umweltschutz/REACH.htm>

Tip

U kunt de verlengpijpen gebruiken met elk accessoire van Kärcher.

Reserveonderdelen

Gebruik uitsluitend originele KÄRCHER-onderdelen. Een overzicht van de onderdelen vindt u aan het eind van deze gebruiksaanwijzing.

Garantie

In ieder land zijn de door ons bevoegde verkoopkantoor uitgegeven garantiebepalingen van toepassing. Eventuele storingen aan het apparaat verhelpen wij zonder kosten binnen de garantietermijn, mits een materiaal of fabrieksfout de oorzaak van deze storing is. Neem bij klachten binnen de garantietermijn contact op met uw leverancier of de dichtstbijzijnde klantenservicewerkplaats en neem uw aankoopbewijs mee.

Onderhoud

Reinig het apparaat na gebruik met een vochtige doek.

Instrucciones de seguridad



Antes del primer uso, lea este manual de instrucciones original, actúe de acuerdo a sus indicaciones y guárdelo para un uso posterior o para otro propietario posterior.

- *Tenga en cuenta las indicaciones de seguridad de su limpiadora a alta presión.*
- *No dispare el chorro a alta presión con la pistola de alta presión hasta que el T-Racer se encuentre en la superficie de limpieza.*
- *No debe haber ninguna otra persona situada en las proximidades inmediatas del cabezal limpiador.*
- *¡Precaución, retroceso! Procurar tener una posición segura y sujetar bien la pistola a alta presión o mango.*
- *Al finalizar el servicio de limpieza, desconectar el limpiador a alta presión. Al trabajar con el T-Racer, separar éste adicionalmente de la pistola de alta presión.*
- *Temperatura máxima del agua 60 °C (tenga en cuenta las indicaciones de su limpiadora a alta presión).*

Símbolos



¡Peligro!

Cuando esté en funcionamiento, no tocar por debajo del borde del T-Racer.

Descripción del aparato

Cuando desempaque el contenido del paquete, compruebe si faltan accesorios o si el aparato presenta daños. Informe a su distribuidor en caso de detectar daños ocasionados durante el transporte.

Véase la página 2, figura 1

- 1 Carcasa
- 2 Mango
- 3 Conexión de bayoneta con manguito de seguridad
- 4 Tubos de prolongación (2 unidades)
- 5 Brazo de rotor
- 6 Boquillas de alta presión amarillas (2 piezas)
- 7 Grapa de seguridad
- 8 Rejilla protectora
- 9 Boquillas de alta presión grises (2 unidades)

Uso previsto

El T-Racer se puede emplear con todas las limpiadoras a alta presión Kärcher Consumer. Para los aparatos construidos hasta el año 1991, necesita además un adaptador (ref.: 4.762-062).

El T-Racer es ideal para la limpieza de pisos y superficies murales de distintos materiales como son el plástico, el hormigón, las baldosas y la piedra natural, así como también para limpiar jardines japoneses y superficies de gravilla. Utilice el T-Racer exclusivamente en el ámbito doméstico.

Preparación

Selección de boquillas a alta presión

Para que sea posible un funcionamiento sin averías con su limpiadora a alta presión tiene que utilizar las boquillas a alta presión correctas.

Nota: *Presión nominal (p): Véase manual de instrucciones o placa identificadora de su limpiadora de alta presión.*

Limpiador de alta presión con presión nominal (p) de 13 MPa (130 bar) hasta 16 MPa (160 bar)

P. ej.: K 6 – K 7, Kärcher 600 – Kärcher 770

→ Utilizar boquilla de alta presión amarillas.

Indicación: *las boquillas de alta presión ya está montadas.*

Limpiador de alta presión con presión nominal (p) inferior a 13 MPa (130 bar)

P. ej.: K 6.50 – K 5.91, Kärcher 201 – Kärcher 560

→ Utilizar boquilla de alta presión gris.

Cambiar las boquillas de alta presión.

Ilustraciones, véase la contraportada.



→ Figura 2

- 1 Sacar la pinza de seguro con un destornillador.
- 2 Quitar la rejilla protectora.
- 3 Quitar las grapas.
- 4 Extraer la boquilla amarillas de alta presión.
- 5 Insertar la boquilla de alta presión gris.
- 6 Monte la grapa.
- 7 Insertar la rejilla protectora en las espigas.
- 8 Presionar la pinza de seguridad hacia dentro hasta que se encaje.

Empleo

Indicación: Cuando se aspire con el limpiador de alta presión, es imprescindible utilizar también el filtro de agua de KÄRCHER (Ref.: 4.730-059.0).

Limpieza de superficies de pisos

Fijar el T-Racer con los tubos prolongación a la pistola de alta presión.

→ Figura 3

- 1 Presionar la tubería de prolongación sobre la conexión de bayoneta del T-Racer.
 - 2 Después gire 90° hasta que quede encajada.
 - 3 Apretar el manguito de seguridad.
- Repetir este proceso también con las dos otras conexiones.

Indicaciones sobre la limpieza

- *Para evitar que se dañen las boquillas, hay que limpiar las terrazas con una esboba antes de utilizar el T-Racer.*
- *El T-Racer no es apto para fregar ni para frotar.*

Precaución

→ Figura 4

no pase el aparato por esquinas aisladas.

Limpieza de superficies murales

Fijar el T-Racer directamente a la pistola de alta presión.

→ Figura 5

- 1 Presionar la conexión de bayoneta del T-Racer a la conexión de la pistola de alta presión.
- 2 Después gire 90° hasta que quede encajada.
- 3 Apretar el manguito de seguridad.

Precaución

→ Figura 6

Sujete el T-Racer siempre por el asa cuando limpie superficies murales.

Ayuda en caso de avería

El limpiador a alta presión no genera presión ni pulsa.

- ➔ Desmonte las boquillas de alta presión, compruebe si presentan daños, enjuague el T-Racer con agua limpia y monte las boquillas de nuevo.

Indicaciones generales

Protección del medio ambiente



Los materiales de embalaje son reciclables. Por favor, no tire el embalaje a la basura doméstica; en vez de ello, entréguelo en los puntos oficiales de recogida para su reciclaje o recuperación.



Los aparatos viejos contienen materiales valiosos reciclables que deberían ser entregados para su aprovechamiento posterior. Por este motivo, entregue los aparatos usados en los puntos de recogida previstos para su reciclaje.

Indicaciones sobre ingredientes (REACH)

Encontrará información actual sobre los ingredientes en:

<http://www.karcher.de/de/unternehmen/umweltschutz/REACH.htm>

Sugerencia

Puede utilizar los tubos de prolongación con cualquier accesorio Kärcher.

Piezas de repuesto

Emplear únicamente repuestos originales de KÄRCHER. Al final de este manual de instrucciones encontrará un listado resumido de repuestos.

Garantía

En todos los países rigen las condiciones de garantía establecidas por nuestra empresa distribuidora. Las averías del aparato serán subsanadas gratuitamente dentro del periodo de garantía, siempre que se deban a defectos de material o de fabricación. En un caso de garantía, le rogamos que se dirija con el comprobante de compra al distribuidor donde adquirió el aparato o al servicio al cliente autorizado más próximo a su domicilio.

Cuidado del aparato

Limpie el aparato tras el uso con un paño húmedo.

Avisos de segurança



Leia o manual de instruções original antes de utilizar o aparelho pela primeira vez. Proceda conforme as indicações no manual e guarde o manual para uma consulta posterior ou para terceiros a quem possa vir a vender o aparelho.

- *Observe os avisos de segurança da sua máquina de alta pressão.*
- *Só accionar o jacto de alta pressão na respectiva pistola quando o T-Racer se encontrar sobre a superfície de limpeza.*
- *Não se devem encontrar outras pessoas nas proximidades da cabeça de limpeza.*
- *Cuidado: força de recuo! Garantir uma posição segura e segurar bem na pistola de alta pressão com tubo de extensão ou punho.*
- *Após a conclusão da operação de limpeza, desligar a máquina de alta pressão. Durante a realização de trabalhos no T-Racer, este deve ser adicionalmente separado da pistola de alta pressão.*
- *Temperatura máxima da água 60 °C (observe as indicações da sua máquina de alta pressão).*

Símbolos



Perigo!

Não tocar na parte inferior da borda do T-Racer durante a operação!

Descrição da máquina

Verifique o conteúdo da embalagem a respeito de acessórios não incluídos ou danos. No caso de danos provocados durante o transporte, informe o seu revendedor.

Ver página 2, figura 1

- 1 Carcaça
- 2 Punho
- 3 Fecho de baioneta com casquilho de segurança
- 4 Tubos de extensão (2 tubos)
- 5 Braço rotativo
- 6 Bocais de alta pressão amarelos (2 unidades)
- 7 Grampo de segurança
- 8 Grelha de protecção
- 9 Bocais de alta pressão cinzentos (2 unidades)

Utilização conforme as disposições

O T-Racer pode ser utilizado com todas as lavadoras de alta pressão Consumer da Kärcher. Para os aparelhos fabricados até 1991 é necessário um adaptador adicional (nº de encomenda: 4.762-062).

O T-Racer é ideal para a limpeza de pavimentos e paredes com diferentes superfícies como, por exemplo, plástico, betão, ladrilhos e pedras naturais, bem como para a limpeza de jardins japoneses e gravilha. Utilize o T-Racer exclusivamente para o uso privado.

Preparação

Seleccção de bocais de alta pressão

Para que seja possível um funcionamento sem avarias da sua máquina de alta pressão, tem de utilizar os bocais de alta pressão adequados.

Aviso: *Pressão nominal (p): ver manual de instruções ou chapa de características da sua máquina de alta pressão.*

Lavadora de alta pressão com pressão nominal (p) de 13 MPa (130 bar) até 16 MPa (160 bar)

p.ex.: K 6 – K 7, Kärcher 600 – Kärcher 770

→ Utilizar bocais de alta pressão amarelos.

Aviso: *os bocais de alta pressão amarelos já estão montados.*

Lavadora de alta pressão com pressão nominal (p) inferior a 13 MPa (130 bar)

p.ex.: K 2 – K 5, Kärcher 201 – Kärcher 560

→ Utilizar bocais de alta pressão cinzentos.

Substituir bocais de alta pressão

Ver figuras na página desdobrável!



→ Figura 2

- 1 Desengatar o grampo de segurança com uma chave de parafusos.
- 2 Retirar a grelha de protecção.
- 3 Retirar o grampo.
- 4 Puxar o bocal de alta pressão amarelos para fora.
- 5 Encaixar o bocal de alta pressão cinzento.
- 6 Montar o grampo.
- 7 Encaixar a grelha de protecção em cima dos pinos.
- 8 Pressionar o grampo de segurança até encaixar.

Aplicação

Aviso: Durante o modo de aspiração da lavadora de alta pressão é extremamente importante que utilize adicionalmente o filtro de água KÄRCHER (n.º de encomenda: 4.730-059.0).

Limpar solos

Fixar o T-Racer com os tubos de extensão na pistola de alta pressão.

→ Figura 3

- 1 Pressionar o tubo de extensão contra o fecho de baioneta do T-Racer.
 - 2 Rodar, de seguida, em 90° até encaixar.
 - 3 Fixar o casquilho de segurança.
- Repetir este processo nas duas restantes ligações.

Avisos sobre a limpeza

- As áreas exteriores devem ser varridas antes de se utilizar o T-Racer, de forma a evitar que os bocais de alta pressão sejam danificados.
- *Não utilizar o T-Racer para esfregar!*

Atenção

→ Figura 4

Não passar por cima de cantos isolados!

Limpar paredes

Fixar o T-Racer directamente na pistola de alta pressão.

→ Figura 5

- 1 Pressionar o fecho de baioneta do T-Racer contra a ligação da pistola de alta pressão.
- 2 Rodar, de seguida, em 90° até encaixar.
- 3 Fixar o casquilho de segurança.

Atenção

→ Figura 6

Segure o T-Racer sempre pelo punho durante a limpeza de paredes.

Ajuda em caso de avarias

A máquina de alta pressão não gera pressão nem pulsa.

- ➔ Desmonte os bocais de alta pressão, verifique se estão danificados, enxague o T-Racer com água limpa e, de seguida, monte novamente os bocais de alta pressão.

Instruções gerais

Protecção do meio-ambiente



Os materiais de embalagem são recicláveis. Não coloque as embalagens no lixo doméstico, envie-as para uma unidade de reciclagem.



Os aparelhos velhos contêm materiais preciosos e recicláveis e deverão ser reutilizados. Por isso, elimine os aparelhos velhos através de sistemas de recolha de lixo adequados.

Avisos sobre os ingredientes (REACH)

Informações actuais sobre os ingredientes podem ser encontradas em:

<http://www.karcher.de/de/unternehmen/umweltschutz/REACH.htm>

Conselho

Pode utilizar os tubos de extensão com todos os acessórios Kärcher.

Peças sobressalentes

Utilize exclusivamente peças de reposição originais da KÄRCHER. No final do presente Manual de instruções, encontra-se uma lista das peças sobressalentes.

Garantia

Em cada país vigem as respectivas condições de garantia estabelecidas pelas nossas Empresas de Comercialização.

Eventuais avarias no aparelho durante o período de garantia serão reparadas, sem encargos para o cliente, desde que se trate dum defeito de material ou de fabricação. Em caso de garantia, dirija-se, munido do documento de compra, ao seu revendedor ou ao Serviço Técnico mais próximo.

Serviço de manutenção

Após a utilização, limpe o aparelho com um pano húmido.

Sikkerhedsanvisninger



Læs original driftsvejledningen inden første brug, følg anvisningerne og opbevar vejledningen til senere efterlæsning eller til den næste ejer.

- *Følg højtryksrensersens sikkerhedsanvisninger*
- *Højtryksstrålen må først udløses, når T-Racer ligger an mod rengøringsfladen*
- *Der må ikke være andre personer i umiddelbar nærhed af rengøringshovedet.*
- *Forsigtig tilbageskud! Sørg for en stabil position og hold godt fast i højtrykspistolen med forlængerrøret, hhv. håndtaget.*
- *Hvis rensningen er afsluttet skal højtryksrenserseren slukkes. Ved arbejder på T-Racer skal den yderligere adskilles fra højtrykspistolen.*
- *Maksimal vandtemperatur 60 °C (se anvisningerne til højtryksrenserseren).*

Symboler



Fare!

Grib ikke under T-Racers kant under driften!

Beskrivelse af apparat

Kontroller pakningens indhold for manglende tilbehør eller beskadigelser, når den pakkes ud. Kontakt Deres forhandler i tilfælde af transportskader.

Se side 2, figur 1

- 1 Hus
- 2 Håndtag
- 3 Bajonettilslutning med sikringshylster
- 4 Forlængerrør (2 styk)
- 5 Rotorarm
- 6 Gul højtryksdyser (2 styk)
- 7 Sikringsklemme
- 8 Beskyttelsesgitter
- 9 Grå højtryksdyser (2 styk)

Bestemmelsesmæssig anvendelse

T-Racer kan anvendes med alle Kärcher Consumer højtryksrensere. Ved maskiner op til byggeår 1991 skal der supplerende bruges en adapter (bestillings-nr.: 4.762-062).

T-Racer er ideel til at rengøre gulv- og vægflader med forskellige overflader som kunststof, beton, fliser og natursten, som også til rengøring af japanske haver og grusflader. T-Racer må kun anvendes til privat brug.

Forberedelse

Vælge højtryksdyserne

For at sørge for en fejlfri brug af højtryksrenseren, skal den passende højtryksdyse vælges.

Bemærk: *Nominel tryk (p): Se driftsvejledningen eller højtryksrenserens typeskilt.*

Højtryksrenser med nominel tryk (p) på 13 MPa (130 bar) til 16 MPa (160 bar)

f.eks.: K 6 – K 7, Kärcher 600 – Kärcher 770

→ Brug gul højtryksdyse.

OBS: *De gule højtryksdyser er allerede monteret.*

Højtryksrenser med nominel tryk (p) ringere end 13 MPa (130 bar)

f.eks.: K 2 – K 5, Kärcher 201 – Kärcher 560

→ Brug grå højtryksdyse.

Udskifte højtryksdyserne

Se hertil figurerne på siderne!

→ Figur 2



- 1 Løft sikringsklemmen ud med en skrue-trækker.
- 2 Træk beskyttelsesgitteret af.
- 3 Fjern clipsen.
- 4 Træk den gule højtryksdyse ud.
- 5 Sæt den grå højtryksdyse ind.
- 6 Sæt clipsen på.
- 7 Sæt beskyttelsesgitteret på tapen.
- 8 Tryk sikringsklemmen ind indtil den går i hak.

Anvendelse

Bemærk: Ved sugedrift af højtryksrenser skal der yderligere bruges et Kärcher-vandfilter (bestillings-nr.:4.730-059.0).

Rensning af gulve

Fastgør T-Racer med forlængerrøret på højtrykspistolen.

→ Figur 3

- 1 Tryk forlængerrøret på T-Racerens bajonetlås.
 - 2 Drej så 90°, indtil det går i hak.
 - 3 Skru sikringshylsteret fast.
- Gentag denne procedure også ved de andre forbindelser.

Henvisninger til rengøring

- Frie flader bør vendes væk, før T-Racer anvendes, for at undgå at dyserne beskadiges.
- *T-Racer er ikke egnet til at skure eller skrubbe!*

Forsigtig

→ Figur 4

Kør ikke over kanter!

Rensning af vægge

Fastgør T-Racer direkte på højtrykspistolen.

→ Figur 5

- 1 Tryk T-Racers bajonettilslutning ind i højtrykspistolens tilslutning.
- 2 Drej så 90°, indtil det går i hak.
- 3 Skru sikringshylsteret fast.

Forsigtig

→ Figur 6

Hold T-Racer altid fast på håndtaget hvis du rens vægge.

Hjælp ved fejl

Højtryksrensere opbygger ingen tryk eller pulserer ikke.

- ➔ Afmonter dyserne, kontroller dyserne for beskadigelser, skyl T-Racer med klart vand og monter derefter dyserne igen.

Generelle henvisninger

Miljøbeskyttelse



Emballagen kan genbruges. Smid ikke emballagen ud sammen med det almindelige husholdningsaffald, men aflever den til genbrug.



Udtjente apparater indeholder værdifulde materialer, der kan og bør afleveres til genbrug. Aflever derfor udtjente apparater på en genbrugsstation eller lignende.

Henvisninger til indholdsstoffer (REACH)

Aktuelle oplysninger til indholdsstoffer finder du på:

<http://www.karcher.de/de/unternehmen/umweltschutz/REACH.htm>

Tip

Du kan bruge strålerørforlænger med hvert Kärcher tilbehør.

Reservedele

Benyt udelukkende originale reservedele fra KÄRCHER. Bag i denne betjeningsvejledning finder De en oversigt over reservedele.

Garanti

I de enkelte lande gælder de af vore forhandlere fastlagte garantibetingelser. Eventuelle fejl på apparatet afhjælpes gratis inden for garantien, såfremt fejlen kan tilskrives en materiale- eller produktionsfejl. Hvis De ønsker at gøre garantien gældende, bedes De henvende Dem til Deres forhandler eller nærmeste kundeservice medbringende kvittering for købet.

Pleje

Rens maskinen med en fugtig klud efter brugen.

Sikkerhetsanvisninger



Før første gangs bruk av apparatet, les denne originale bruksanvisningen, følg den og oppbevar den for senere bruk eller for overlevering til neste eier.

- *Gjør deg kjent med sikkerhetsanvisningene for høytrykksvaskeren.*
- *Høytrykkstrålen fra høytrykkspistolen må først utløses når T-Racer befinner seg på flaten som skal rengjøres.*
- *Det må ikke befinne seg andre personer i umiddelbar nærhet av rengjøringshodet.*
- *Forsiktig, reky!! Sørg for at du står støtt, og holder godt fast i forlengerrøret eller håndtaket.*
- *Ved avslutning av rengjøringen slå av høytrykksvaskeren. Ved arbeid på T-Racer skal den skilles fra høytrykkspistolen.*
- *Maksimal vanntemperatur 60 °C (følg instruksjonene for din høytrykkspyler).*

Symboler



Fare!

Ikke grip under kanten på T-Racer under bruk!

Beskrivelse av apparatet

Kontroller ved utpakkingen at innholdet i pakken er komplett og uskadd. Kontakt din forhandler ved eventuelle transportskader.

Se side 2, figur 1

- 1 Hus
- 2 Håndtak
- 3 Bajonettlås med sikringshylse
- 4 Forlengelsesrør (2 stk.)
- 5 Rotorarm
- 6 Gul høytrykksdyser (2 stk.)
- 7 Sikringsklammer
- 8 Beskyttelsesgitter
- 9 Grå høytrykksdyser (2 stk.)

Forskriftsmessig bruk

T-Racer kan benyttes sammen med alle Kärcher Consumer høytrykksvaskere. For apparater produsert før 1991 trenger du en ekstra adapter (bestillingsnr.: 4.762-062).

T-Racer er den ideelle løsningen for rengjøring av terrasser, heller og veggflater i ulike materialer, slik som plast, betong, fliser og naturstein, og for rengjøring av japanske hager og grusflater. T-Racer må kun brukes til private formål.

Forberedelse

Utvalg av høytrykksdyser

For å sikre en feilfri bruk av høytrykksvaskeren må du bruke en passende høytrykksdyse.

Merk: *Nominelt trykk (p): Se bruksanvisning eller typeskilt på høytrykksvaskeren.*

Høytrykksvasker med nominelt trykk (p) på 13 MPa (130 bar) til 16 MPa (160 bar)

F.eks.: K 6 – K 7, Kärcher 600 – Kärcher 770

→ Bruk gul høytrykksdyse.

Anvisning: *De gule høytrykksdysene er allerede montert.*

Høytrykksvasker med nominelt trykk (p) lavere enn 13 MPa (130 bar)

F.eks.: K 2 – K 5, Kärcher 201 – Kärcher 560

→ Bruk grå høytrykksdyse.

Skift høytrykksdyser

Illustrasjoner se utfoldingssidene!



→ Figur 2

- 1 Sikringsklammer vippes ut med en skrutrekker.
- 2 Ta av beskyttelsesgitter.
- 3 Ta av klammer.
- 4 Trekk av gul høytrykksdyser.
- 5 Sett inn grå høytrykksdyser.
- 6 Monter klammeret.
- 7 Sett beskyttelsesgitter på tappene.
- 8 Sikringsklammer trykkes inn til de går i lås.

Anvendelse

Merk: Ved sugedrift av høytrykksvaskeren bruk ubetinget i tillegg KÄRCHER vannfilter (Bestillingsnr.:4.730-059.0).

Rengjøre gulv

T-Racer festes med forlengelsesrøret til høytrykkspistolen.

→ Figur 3

- 1 Sett forlengerør på bajonettlås på T-racer.
 - 2 Drei så 90° til den går i lås.
 - 3 Skru fast sikringshylsen.
- Gjenta denne prosessen også med de to andre tilkoblingene.

Anvisninger for rengjøring

- Utendørs flater skal feies før bruk av T-Racers, for å unngå skader på dysene.
- *T-Racer egner seg ikke til skuring eller skrubbing!*

Forsiktig!

→ Figur 4

Maskinen må ikke kjøres utover kanter!

Rengjøre veggflater

T-Racer festes direkte til høytrykkspistolen.

→ Figur 5

- 1 Trykk forlengerør inn i tilkoblingen på høytrykkspistolen.
- 2 Drei så 90° til den går i lås.
- 3 Skru fast sikringshylsen.

Forsiktig!

→ Figur 6

Hold T-Racer ved rengjøring av veggflater alltid i håndtaket.

Feilretting

Høytrykksvaskeren bygger ikke trykk eller pulserer.

- Demonter høytrykksdyser, kontroller høytrykksdysene for skader, spyl T-Racer med rent vann og monter på igjen høytrykksdysene.

Generelle merknader

Miljøvern



Materialet i emballasjen kan resirkuleres. Ikke kast emballasjen i husholdningsavfallet, men lever den inn til resirkulering.



Gamle maskiner inneholder verdifulle materialer som kan resirkuleres. Disse bør leveres inn til gjenvinning.

Gamle maskiner skal derfor avhendes i egnede innsamlingssystemer.

Anvisninger om innhold (REACH)

Aktuell informasjon om stoffene i innholdet finner du under:

<http://www.karcher.de/de/unternehmen/umweltschutz/REACH.htm>

Tips

Du kan bruke forlengerrørene med alt Kärcher tilbehør.

Reservedeler

Det må kun brukes originale KÄRCHER reservedeler. En reservedelsoversikt finnes på slutten av denne bruksanvisningen.

Garanti

Vår ansvarlige salgsorganisasjon for det enkelte land har utgitt garantibetingelsene som gjelder i det aktuelle landet. Eventuelle feil på maskinen blir reparert gratis i garantitiden dersom disse kan føres tilbake til material- eller produksjonsfeil. Ved behov for garantireparasjoner, vennligst henvend deg med kjøpskvitteringen til din forhandler eller nærmeste autoriserte kundeservice.

Vedlikehold

Rengjør apparatet etter bruk med en fuktig klut.

Säkerhetsanvisningar



Läs originaldriftsanvisningen innan aggregatet används första gången, följ anvisningarna och spara driftsanvisningen för framtida behov, eller för nästa ägare.

- *Beakta säkerhetsanvisningarna för din högtryckstvätt.*
- *Aktivera inte handsprutans stråle förrän T-Racer befinner sig på rengöringsytan.*
- *Inga andra personer får befinna sig i omedelbar närhet av rengöringshuvudet.*
- *Observera, reky! Stå stadigt och håll fast handsprutan med förlängningsröret, eller handtaget, ordentligt.*
- *Stäng av högtryckstvätten efter avslutat rengöringsarbete. Vid arbeten på T-Racer ska denna också skiljas från handsprutan.*
- *Maximal vattentemperatur 60 °C (beakta anvisningarna för högtryckstvätten).*

Symboler



Fara!

Greppa inte under kanten på T-Racer när arbete pågår!

Beskrivning av aggregatet

Kontrollera vid upppackningen att inga tillbehör saknas eller är skadade. Kontakta återförsäljaren om skador uppkommit vid transporten.

Se sida 2, Bild 1

- 1 Hölje
- 2 Handtag
- 3 Bajonettfattning med säkringshylsa
- 4 Förlängningsrör (2 stycken)
- 5 Rotorarm
- 6 Gula högtrycksmunstycken (två stycken)
- 7 Säkerhetsklämma
- 8 Skyddsgaller
- 9 Grå högtrycksmunstycken (två stycken)

Ändamålsenlig användning

T-Racer kan användas med alla Kärcher Consumer högtryckstvättar. På aggregat tillverkade fram till 1991 krävs en extra adapter (beställnr. 4.762-062).

T-Racer är perfekt för rengöring av golv- och väggytor i olika ytskikt, som plast, betong, plattor och natursten, samt även för rengöring av japanska trädgårdar och grusytor. T-Racer är endast avsedd för användning i privathushåll.

Förberedelser

Val av högtrycksmunstycke

Ska högtryckstvätten arbeta störningsfritt måste man använda rätt högtrycksmunstycke.

Hänvisning: Märktryck (p): Se högtryckstvättens bruksanvisning eller typskylt.

Högtryckstvätt med märktryck (p) på 13 MPa (130 bar) till 16 MPa (160 bar)

t. ex. K 6 – K 7, Kärcher 600 – Kärcher 770

→ Använd gula högtrycksmunstycken.

Anvisning: Gula högtrycksmunstycken är redan monterade.

Högtryckstvätt med märktryck (p) lägre än 13 MPa (130 bar)

t. ex. K 2 – K 5, Kärcher 201 – Kärcher 560

→ Använd grå högtrycksmunstycken.

Byta högtrycksmunstycke

Figurer och bilder finns på kartongens utfällbara sidor!



→ Bild 2

- 1 Peta bort säkerhetsklämman med en skruvmejsel
- 2 Ta loss skyddsgallret.
- 3 Tag av klämma.
- 4 Drag ut gult högtrycksmunstycke.
- 5 Sätt i grått högtrycksmunstycke.
- 6 Montera klämma.
- 7 Trä på skyddsgallret på tapparna.
- 8 Tryck in säkringsklämman tills den hakar fast.

Användning

Anvisning: När högtryckstvätten arbetar i sugmodus måste ovillkorligen KÄRCHER-vattenfilter (beställnr. 4.730-059.0) användas.

Rengöring av golvytor

Fäst T-Racer med förlängningsrören på handsprutan.

→ Bild 3

- 1 Tryck fast förlängningsrör på bajonettfattningen på T-Racern.
 - 2 Vrid 90° tills det hakar fast.
 - 3 Drag fast säkringshylsan.
- Upprepa detta arbetssteg vid de båda andra anslutningarna.

Hänvisningar för rengöring

- Fria ytor ska sopas innan T-Racer används; detta för att förhindra skador på munstyckena.
- T-Racern är inte lämplig till polering eller skrubbnings!

Varning

→ Bild 4

Kör inte över fristående höm!

Rengöring av väggytor

Fäst T-Racer direkt på handsprutan.

→ Bild 5

- 1 Tryck in den bajonettfattning som finns på T-Racer i fästet på handsprutan.
- 2 Vrid 90° tills det hakar fast.
- 3 Drag fast säkringshylsan.

Varning

→ Bild 6

Håll alltid i handtaget på T-Racer när väggar rengörs.

Åtgärder vid störningar

Högtryckstvätten bygger inte upp tryck eller pulserar.

- ➔ Demontera högtrycksmunstycken, kontrollera om de är skadade, skölj igenom T-Racer med rent vatten och montera därefter munstycken igen.

Allmänna anvisningar

Miljöskydd



Emballagematerialen kan återvinnas. Kasta inte emballaget i hushållssoporna utan för dem till återvinning.



Skrotade aggregat innehåller återvinningsbara material som bör gå till återvinning. Överlämna skrotade aggregat till ett lämpligt återvinningssystem.

Upplysningar om ingredienser (REACH)

Aktuell information om ingredienser finns på: <http://www.karcher.de/de/unternehmen/umweltschutz/REACH.htm>

Tips

Förlängningsrören kan användas tillsammans med alla Kärcher tillbehör.

Reservdelar

Använd endast originalreservdelar från KÄRCHER. En reservdelslista finns i slutet av denna bruksanvisning.

Garanti

I respektive land gäller de garantivillkor som publicerats av våra auktoriserade distributörer. Eventuella fel på aggregatet repareras utan kostnad under förutsättning att det orsakats av ett material- eller tillverkningsfel. I frågor som gäller garantin ska du vända dig med kvitto till inköpsstället eller närmaste auktoriserade serviceverkstad.

Underhåll

Rengör aggregatet med fuktig trasa efter användning.

Turvaohjeet



Lue tämä alkuperäiskäyttöohje ennen laitteen käyttämistä, säilytä käyttöohje myöhempää käyttöä tai mahdollista myöhempää omistajaa varten.

- *Noudata suurpainepesurin turvaohjeita.*
- *Käynnistä korkeapainesuihku korkeapainepistooliin liipaisimella vasta, kun T-Racer on puhdistettavalla pinnalla.*
- *Puhdistuspään lähistöllä ei saa olla muita henkilöitä.*
- *Varo takaisinpotkua! Huolehdi turvallisuudesta asennosta ja pidä painepistoolista ja jatkoputkesta taikka sitten T-Racer:in käsikahvasta tukevasti kiinni.*
- *Sammuta korkeapainepesuri, kun puhdistustyö on tehty. Jos teet jotain T-Racer:ille, irrota se lisäksi korkeapainepistoolista.*
- *Veden maksimi lämpötila 60 °C (huomioi korkeapainepesurin ohjeet).*

Symbolit



Vaara!

Kun T-Racer käy, älä vie kättäsi sen reunan alle!

Laitekuvaus

Tarkasta purkaessasi pakkauksesta, ovatko kaikki varusteet olemassa ja ovatko osat vaurioituneet. Jos havaitset kuljetusvaurioita ota yhteyttä myyjäliikkeeseen.

katso sivu 2, kuva 1

- 1 Kotelo
- 2 Käsikahva
- 3 Pikaliitin varmistinhylsillä
- 4 Jatkoputki (2 kpl)
- 5 Roottorivarsi
- 6 Keltaiset korkeapainesuuttimet (2 kpl)
- 7 Varmistussokka
- 8 Suojaristikko
- 9 Harmaat korkeapainesuuttimet (2 kpl)

Tarkoituksenmukainen käyttö

T-Racer -laitetta voidaan käyttää kaikilla Kärcher Consumer suurpainepesureilla. Vuonna 1991 tai aiemmin valmistettuihin laitteisiin tarvitaan lisäksi sovitin (tilaus-nro: 4.762-062).

T-Racer -laite soveltuu ihanteellisesti erilaisia pintamateriaaleja, kuten muovi, betoni, laatat ja luonnonkivi, omaavien lattia- ja seinäpintojen puhdistamiseen sekä myös japanilaisten puutarhojen ja hiekkapintojen puhdistamiseen. Käytä T-Racer:ia ainoastaan yksityiskäytössä.

Valmistelu

Korkeapainesuuttimien valinta

Jotta korkeapainepesurin häiriötön toiminta olisi mahdollista, on käytettävä sopivia korkeapainesuuttimia.

Ohje: *Nimellispaine (p): Katso korkeapainepesurisi käyttöohjeesta tai tyyppikilvestä.*

Korkeapainepesurit, joiden nimellispaine (p) on välillä 130 bar - 160 bar

esim.: K 6 – K 7, Kärcher 600 – Kärcher 770

→ Käytä keltaisia korkeapainesuuttimia.

Huomautus: *Keltaiset korkeapainesuuttimet ovat valmiiksi asennettuina.*

Korkeapainepesurit, joiden nimellispaine (p) on pienempi kuin 130 baaria

esim.: K 2 – K 5, Kärcher 201 – Kärcher 560

→ Käytä harmaita korkeapainesuuttimia.

Korkeapainesuuttimien vaihto

Katso avattavalla kansisivulla olevia kuvia!



→ Kuva 2

- 1 Väännä varmistusklemmarit ruuvitalalla ulos.
- 2 Vedä suojaristikko irti.
- 3 Poista pinne.
- 4 Poista keltaiset suuttimet.
- 5 Aseta tilalle harmaat suuttimet.
- 6 Asenna pinne.
- 7 Pistä suojaristikko tappeihin.
- 8 Paina varmistusklemmarit sisään kunnes ne lukkiutuvat.

Käyttö

Huomautus: Käytä imukäytössä korkeapainepesurin imupuolella ehdottomasti KÄRCHER-vesisuodatinta (tilaus-nro: 4.730-097.0).

Lattiapintojen puhdistus

Kiinnitä T-Racer jatkoputkineen korkeapainepistooliin.

→ Kuva 3

- 1 Paina jatkoputki T-Racerin pikaliittimeen.
- 2 Kierrä liitinosaa 90° kunnes se napsahtaa lukitukseen.
- 3 Kierrä varmistinhylsy tiukkaan.
- Toista nämä toimenpiteet myös kahdessa muussa liitoskohdassa.

Puhdistusohjeita

- Vapaat pinnat on lakaistava ennen T-Racerin käyttöä, suuttimien vaurioitumisen välttämiseksi.
- *T-Racer ei sovellu hankaamiseen eikä harjaamiseen!*

Varo

→ Kuva 4

Älä aja esillä olevien korkeusero kohtien yli!

Seinäpintojen puhdistus

Kiinnitä T-Racer suoraan korkeapainepistooliin.

→ Kuva 5

- 1 Paina T-Racerin pikaliitin korkeapainepistoolin pikaliitintään.
- 2 Kierrä liitinosaa 90° kunnes se napsahtaa lukitukseen.
- 3 Kierrä varmistinhylsy tiukkaan.

Varo

→ Kuva 6

Pidä seinäpintoja puhdistettaessa kiinni T-Racerin käsikahvasta.

Häiriöapu

Korkeapainepesuriin ei tule painetta tai paine sykkiä.

→ Poista korkeapainesuuttimet laitteesta, tarkasta korkeapainesuuttimien mahdolliset vauriot, huuhtelee T-Racer puhdalla vedellä ja asenna sen jälkeen korkeapainesuuttimet takaisin paikoilleen.

Yleisiä ohjeita

Ympäristönsuojelu



Pakkausmateriaalit ovat kierrätettäviä. Älä käsittele pakkauksia kotilousjätteenä, vaan toimita ne jätteiden kierrätykseen.



Käytetyt laitteet sisältävät arvokkaita kierrätettäviä materiaaleja, jotka tulisi toimittaa kierrätykseen. Tästä syystä toimita kuluneet laitteet vastaaviin keräilylaitoksiin.

Huomautuksia materiaaleista (REACH)

Ajantasaisia tietoja ainesosista löytyy osoitteesta:

<http://www.karcher.de/de/unternehmen/umweltschutz/REACH.htm>

Vinkki

Voit käyttää jatkoputkia kaikkien Kärcher-lisävarusteiden kanssa.

Varaosat

Käytä vain alkuperäisiä KÄRCHER-varaosia. Varaosaluettelo löytyy tämän käyttöohjeen lopusta.

Takuu

Kussakin maassa ovat voimassa valtuuttamamme myyntiorganisaation julkaisemat takuuehdot. Materiaali- ja valmistusvirheitä aiheuttavat virheet laitteessa korjaamme takuuajana maksutta. Takuutapauksessa ota yhteys ostosittien kanssa jälleenmyyjään tai lähimpään valtuutettuun huoltoon.

Hoito

Puhdista laite käytön jälkeen kostealla riivulla.

Υποδείξεις ασφαλείας



Πριν χρησιμοποιήσετε τη συσκευή σας για πρώτη φορά, διαβάστε αυτές τις πρωτότυπες οδηγίες χρήσης, ενεργήστε σύμφωνα με αυτές και κρατήστε τις για μελλοντική χρήση ή για τον επόμενο ιδιοκτήτη.

- *Λάβετε υπόψη τις υποδείξεις ασφαλείας του συστήματος καθαρισμού υψηλής πίεσης.*
- *Ενεργοποιήστε τη δέσμη υψηλής πίεσης μόνο όταν το T-Racer βρίσκεται στην επιφάνεια καθαρισμού.*
- *Απαγορεύεται η παρουσία ατόμων κοντά στην περιοχή της κεφαλής καθαρισμού.*
- *Προσοχή, ανάκρουση! Φροντίστε για την ασφαλή θέση της συσκευής και κρατάτε σφικτά το πιστολέτο υψηλής πίεσης από τον σωλήνα προέκτασης και/ή τη χειρολαβή.*
- *Όταν ολοκληρώσετε τον καθαρισμό, απενεργοποιήστε τη συσκευή καθαρισμού υψηλής πίεσης. Κατά την εργασία με το T-Racer, αποσυνδέστε τον επιπροσθέτως από το πιστολέτο υψηλής πίεσης.*
- *Μέγιστη θερμοκρασία νερού 60 °C (τηρήστε τις υποδείξεις του καθαριστικού υψηλής πίεσης).*

Σύμβολα



Κίνδυνος!

Κατά τη λειτουργία μην ακουμπάτε στο χέιλος του T-Racer!

Περιγραφή της συσκευής

Κατά τον άνοιγμα της συσκευασίας, ελέγξτε το περιεχόμενο για τυχόν ελλείψεις σε εξαρτήματα ή για βλάβες. Σε περίπτωση ζημιών που προκλήθηκαν από τη μεταφορά, παρακαλείσθε να πληροφορήσετε αμέσως το κατάστημα, από το οποίο αγοράσατε το μηχανήμα.

Βλ. σελίδα 2, εικόνα 1

- 1 Περιβλήμα
- 2 Χειρολαβή
- 3 Σύνδεση μπαγιονέτ με περιβλήμα ασφαλείας
- 4 Σωλήνες προέκτασης (2 τεμάχια)
- 5 Βραχίονας ρότορα
- 6 Κίτρινα ακροφύσια υψηλής πίεσης (2 τεμάχια)
- 7 Σφικτήρας ασφαλείας
- 8 Προστατευτικό πλέγμα
- 9 Γκρίζα ακροφύσια υψηλής πίεσης (2 τεμάχια)

Αρμόζουσα χρήση

Το T-Racer μπορεί να χρησιμοποιείται με όλα τα συστήματα καθαρισμού υψηλής πίεσης της Kaercher. Για συσκευές που κατασκευάστηκαν πριν το 1991 απαιτείται επιπλέον προσαρμογέα (Κωδικός παραγγελίας: 4.762-062).

Το T-Racer είναι ιδανικό για τον καθαρισμό επιφανειών δαπέδων και τοίχων από διαφορετικά υλικά όπως ξύλο, μπετόν, πλακίδια και φυσική πέτρα, καθώς και για τον καθαρισμό γιαπωνέζικων κήπων και επιφανειών με χάλικα. Χρησιμοποιήστε το T-Racer αποκλειστικά για το νοικοκυριό.

Προετοιμασία

Επιλογή των ακροφυσίων υψηλής πίεσης

Για να γίνει δυνατή η απρόσκοπτη λειτουργία της συσκευής καθαρισμού υψηλής πίεσης, θα πρέπει να χρησιμοποιήσετε το σωστό ακροφύσιο υψηλής πίεσης.

Υπόδειξη: Ονομαστική πίεση (p): Βλ. οδηγίες λειτουργίας ή πινακίδα τύπου της συσκευής καθαρισμού υψηλής πίεσης.

Συσκευή καθαρισμού υψηλής πίεσης με ονομαστική πίεση (p) 13 MPa (130 bar) έως 16 MPa (160 bar)

π.χ.: K 6 – K 7, Kaercher 600 – Kaercher 770

→ Χρησιμοποιήστε τα κίτρινα ακροφύσια υψηλής πίεσης.

Υπόδειξη: Τα κίτρινα ακροφύσια υψηλής πίεσης είναι προσαρμοσμένα.

Συσκευή καθαρισμού υψηλής πίεσης με ονομαστική πίεση (p) κάτω των 13 MPa (130 bar)

π.χ.: K 2 – K 5, Kärcher 201 – Kärcher 560

→ Χρησιμοποιήστε το γκριζό ακροφύσιο.

Αλλαγή ακροφυσίων υψηλής πίεσης

Εικόνες, βλ. αναδιπλούμενη σελίδα!



→ Εικόνα 2

- 1 Βγάλτε το συνδετήρα ασφαλείας με ένα κατσαβίδι.
- 2 Τραβήξτε το προστατευτικό πλέγμα.
- 3 Αφαιρέστε τον σφικτήρα.
- 4 Τραβήξτε και βγάλτε το κίτρινο ακροφύσιο υψηλής πίεσης.
- 5 Τοποθετήστε το γκριζό ακροφύσιο υψηλής πίεσης.
- 6 Συναρμολογήστε τον σφικτήρα.
- 7 Τοποθετήστε το προστατευτικό πλέγμα στους πείρους.
- 8 Πιέστε το συνδετήρα ασφαλείας, ώσπου να κλειδώσει.

Χρήση

Υπόδειξη: Κατά τη λειτουργία αναρρόφησης της συσκευής καθαρισμού υψηλής πίεσης, χρησιμοποιείτε πάντα επιπροσθέτως το φίλτρο νερού της KAERCHER (κωδ. παραγγελίας: 4.730-059.0).

Καθαρισμός δαπέδων

Στερεώστε το T-Racer με τους σωλήνες προέκτασης στο πιστολέτο υψηλής πίεσης.

→ Εικόνα 3

- 1 Ωθήστε το σωλήνα προέκτασης στη σύνδεση μπαγιονέτας του T-Racers.
 - 2 Έπειτα, περιστρέψτε κατά 90°, ώσπου να κλειδώσει.
 - 3 Σφίξτε καλά το περίβλημα ασφαλείας.
- Επαναλάβετε αυτή τη διαδικασία και με τις δύο άλλες συνδέσεις.

Υποδείξεις για τον καθαρισμό

- Σκουπίζετε τις ελεύθερες επιφάνειες πριν τη χρήση του T-Racers, ώστε να αποφυγείτε τις φθορές στα ακροφύσια.
- Το T-Racer δεν ενδείκνυται για λείανση ή τρίψιμο!

Προσοχή

→ Εικόνα 4

Μην περνάτε πάνω από ανοιχτές γωνίες!

Καθαρισμός τοίχων

Στερεώστε το T-Racer απευθείας στο πιστολέτο υψηλής πίεσης.

→ Εικόνα 5

- 1 Πιέστε τη σύνδεση μπαγιονέτ του T-Racers στη σύνδεση του πιστολέτου υψηλής πίεσης.
- 2 Έπειτα, περιστρέψτε κατά 90°, ώσπου να κλειδώσει.
- 3 Σφίξτε καλά το περίβλημα ασφαλείας.

Προσοχή

→ Εικόνα 6

Κατά τον καθαρισμό των τοίχων, κρατάτε πάντα το T-Racer από τη χειρολαβή.

Αντιμετώπιση βλαβών

Η συσκευή καθαρισμού υψηλής πίεσης δεν παράγει πίεση ή δονήσεις.

➔ Αποσυναρμολογήστε τα ακροφύσια υψηλής πίεσης, ελέγξτε τα ακροφύσια για φθορές, ξεπλύνετε το T-Racer με καθαρό νερό και συναρμολογήστε ξανά τα ακροφύσια.

Γενικές υποδείξεις

Προστασία περιβάλλοντος



Τα υλικά συσκευασίας είναι ανακυκλώσιμα. Μην πετάτε τη συσκευασία στα οικιακά απορρίμματα, αλλά παραδώστε την προς ανακύκλωση.



Οι παλιές συσκευές περιέχουν ανακυκλώσιμα υλικά, τα οποία θα πρέπει να παραδίδονται προς επαναχρησιμοποίηση. Για το λόγο αυτό αποσύρете τις παλιές συσκευές με κατάλληλες διαδικασίες συγκέντρωσης αποβλήτων.

Υποδείξεις για τα συστατικά (REACH)

Ενημερωμένες πληροφορίες για τα συστατικά μπορείτε να βρείτε στη διεύθυνση:

<http://www.karcher.de/de/unternehmen/umweltschutz/REACH.htm>

Συμβουλή

Μπορείτε να χρησιμοποιήσετε τους σωλήνες προέκτασης με όλα τα εξαρτήματα της KAERCHER.

Ανταλλακτικά

Χρησιμοποιείτε αποκλειστικά γνήσια ανταλλακτικά KARCHER. Επισκόπηση ανταλλακτικών θα βρείτε στο τέλος των παρόντων οδηγιών χειρισμού.

Εγγύηση

Σε κάθε χώρα ισχύουν οι όροι εγγύησης που εκδόθηκαν από την αρμόδια εταιρία μας προώθησης πωλήσεων. Αναλαμβάνουμε τη δωρεάν αποκατάσταση οποιασδήποτε βλάβης στη συσκευή σας, εφόσον οφείλεται σε αστοχία υλικού ή κατασκευαστικό σφάλμα, εντός της προθεσμίας που ορίζεται στην εγγύηση. Σε περίπτωση που επιθυμείτε να κάνετε χρήση της εγγύησης, παρακαλούμε απευθυνθείτε με την απόδειξη αγοράς στο κατάστημα από το οποίο προμηθευτήκατε τη συσκευή ή στην πλησιέστερη εξουσιοδοτημένη υπηρεσία τεχνικής εξυπηρέτησης πελατών μας.

Φροντίδα

Καθαρίζετε τη συσκευή μετά τη χρήση μόνον με ένα ελαφρά νοτισμένο πανί.

Güvenlik uyarıları



İlk kullanımından önce bu orijinal kullanma kılavuzunu okuyun, bu kılavuza göre davranın ve daha sonra kullanım veya cihazın sonraki sahiplerine vermek için bu kılavuzu saklayın.

- **Yüksek basınçlı temizleyicinizin güvenlik uyarılarını dikkate alın.**
- **Yüksek basınç tabancasındaki yüksek basınçlı püskürtmeyi, sadece T-Racer temizlenecek yüzeydeyken devreye sokun.**
- **Temizleme kafasının yakınında hiç kimse bulunmamalıdır.**
- **Dikkat! Geri tepme! Cihazın güvenli şekilde durmasını sağlayın ve uzatma borusu ya da tutamakla birlikte yüksek basınç tabancasını sabit tutun.**
- **Temizleme modunu kapatırken yüksek basınçlı temizleyici de kapatın. T-Racer'daki çalışmalar sırasında T-Racer'ı ek olarak yüksek basınç tabancasından ayırın.**
- **Maksimum su sıcaklığı 60 °C (yüksek basınçlı temizleyicinizin uyarılarına dikkat edin).**

Semboller



Tehlike!

Çalışma sırasında T-Racer'ı kenarının altından tutmayın!

Cihaz tanımı

Ambalajı çıkartırken, ambalajın içinde bulunan malzemelerde eksik aksesuar ya da hasar olup olmadığını kontrol edin. Nakliye hasarlarında yetkili satıcınızı bilgilendirin.

Bkz. Sayfa 2, Şekil 1

- 1 Muhafaza
- 2 Tutamak
- 3 Emniyet kovanlı bayonet bağlantısı
- 4 Uzatma boruları (2 adet)
- 5 Rotor kolu
- 6 Sarı yüksek basınç memeleri (2 adet)
- 7 Emniyet kısılacı
- 8 Koruyucu ızgara
- 9 Gri yüksek basınç memeleri (2 adet)

Kurallara uygun kullanım

T-Racer, tüm Kärcher Consumer yüksek basınçlı temizleyiciler ile birlikte kullanılabilir. 1991 yılına kadar üretilen cihazlarda ek olarak bir adaptöre ihtiyacınız bulunmaktadır (Sipariş No: 4.762-062).

T-Racer ile plastik, beton, fayans ve doğal taş zemin ve duvar yüzeylerini ve Japon bahçeleri ve çakıllı yüzeyleri temizlemeye uygundur.

T-Racer'i sadece özel ev işlerinde kullanın.

Hazırlık

Yüksek basınç memelerinin seçilmesi

Yüksek basınçlı temizleyicinizle arızasız bir çalışmanın mümkün olması için, uygun yüksek basınçlı memeler kullanmalısınız.

Uyarı: Nominal basınç (p): Bkz. Yüksek basınçlı temizleyicinizin kullanım kılavuzu ya da tip etiketi.

13 MPa (130 bar) ila 16 MPa (160 bar) nominal basınçlı yüksek basınçlı temizleyici

Örn. K 6 – K 7, Kärcher 600 – Kärcher 770

→ Sarı yüksek basınçlı memeleri kullanın.

Not: Sarı yüksek basınçlı memeleri daha önceden monte edilmiştir.

13 MPa'dan (130 bar) daha düşük nominal basınçlı yüksek basınçlı temizleyiciler

Örn. K 2 – K 5, Kärcher 201 – Kärcher 560

→ Gri yüksek basınçlı memeleri kullanın.

Yüksek basınçlı memelerinin değiştirilmesi

Şekiller Bkz. Katlanır sayfa!

→ Şekil 2



- 1 Emniyet mandalını bir tornavidayla dışarı doğru kanırtın.
- 2 Koruyucu ızgarayı çekin.
- 3 Mandalı çıkartın.
- 4 Sarı yüksek basınçlı memesini dışarı çekin.
- 5 Gri yüksek basınçlı memesini yerleştirin.
- 6 Mandalı takın.
- 7 Koruyucu ızgarayı muyluya takın.
- 8 Kilitlenene kadar emniyet mandalını içeri bastırın.

Kullanım

Uyarı: Yüksek basınçlı temizleyicinin vakum modunda, ek olarak mutlaka KÄRCHER su filtresini (Sipariş No. 4.730-059.0) kullanın.

Zemin yüzeylerinin temizlenmesi

T-Racer'ı uzatma boruları ile yüksek basınç tabancasına sabitleyin.

→ Şekil 3

- 1 Uzatma borusunu T-Racer'ın bayonet bağlantısına bastırın.
- 2 Daha sonra, kilitlenene kadar 90° döndürün.
- 3 Emniyet kovanını sıkın.
- Bu işlemi diğer iki bağlantıda da tekrarlayın.

Temizlik uyarıları

- Memelerin zarar görmesini önlemek için, T-Racer'ı kullanmadan önce açtıktaki yüzeyleri süpürün.
- T-Racer ovalamak ya da fırçalamak için uygun değildir!

Dikkat

→ Şekil 4

Açtıktaki köşelerde sürmeyin!

Duvar yüzeylerinin temizlenmesi

T-Racer'ı direkt olarak yüksek basınç tabancasına sabitleyin.

→ Şekil 5

- 1 T-Racer'ın bayonet bağlantısını yüksek basınç tabancasının bağlantısına bastırın.
- 2 Daha sonra, kilitlenene kadar 90° döndürün.
- 3 Emniyet kovanını sıkın.

Dikkat

→ Şekil 6

Duvar yüzeylerini temizlerken T-Racer'ı her zaman tutamağından tutun.

Arızalarda yardım

Yüksek basınçlı temizleyici basınç oluşturmuyor ya da titriyor.

→ Yüksek basınç memelerini sökün, yüksek basınç memelerine hasar kontrolü yapın, T-Racer'ı temiz suyla yıkayın ve daha sonra yüksek basınç memelerini tekrar takın.

Genel bilgiler

Çevre koruma



Ambalaj malzemeleri geri dönüş-
türülebilir. Ambalaj malzemelerini
evinizin çöpüne atmak yerine lütfen tekrar
kullanılabilecekleri yerlere gönderin.



Eski cihazlarda, yeniden
değerlendirme işlemine tabi tutulması
gerekli değerli geri dönüşüm
malzemeleri bulunmaktadır. Bu nedenle
eski cihazları lütfen öngörülen toplama
sistemleri aracılığıyla imha edin.

İçindekiler hakkında uyarılar (REACH)

İçindekiler hakkında ayrıntılı bilgileri
bulabileceğiniz adres:

[http://www.karcher.de/de/unternehmen/
umweltschutz/REACH.htm](http://www.karcher.de/de/unternehmen/umweltschutz/REACH.htm)

Öneri

Uzatma borularını tüm Kärcher
aksesuarlarıyla kullanabilirsiniz.

Yedek parçalar

Sadece orijinal KÄRCHER yedek parçaları
kullanın. Bir yedek parça genel bakışını bu
kullanım kılavuzunun sonunda
bulabilirsiniz.

Garanti

Her ülkede yetkili distribütörümüz
tarafından verilmiş garanti şartları
geçerlidir. Garanti süresi içinde cihazınızda
oluşan muhtemel hasarları, arızanın
kaynağı üretim veya malzeme hatası
olduğu sürece ücretsiz olarak karşılıyoruz.
Garanti hakkınızdan yararlanmanızı
gerektiren bir durum olduğu zaman, ilgili
faturanız ile birlikte satıcınıza veya size en
yakın yetkili servisimize başvurunuz.

Temizlik

Kullandıktan sonra cihazı nemli bir bezle
temizleyin.

Указания по технике безопасности



Перед первым применением прочитайте данную инструкцию по эксплуатации, после этого действуйте в соответствии с изложенной в ней информацией и сохраните ее для дальнейшего пользования или следующего владельца.

- *Соблюдайте все правила пользования, указанные в инструкции.*
- *Высоконапорную струю можно подавать только после того, как T-Racer был поставлен на очищаемую поверхность.*
- *Не допускается нахождение посторонних лиц возле чистящего головного узла.*
- *Внимание отдача! По этой причине необходимо занять устойчивую позицию и крепко держать пистолет-распылитель за удлинительную трубку или рукоятку.*
- *Выключайте мощный аппарат по окончании уборки. Отсоедините T-Racer от высоконапорного пистолета во время работы.*
- *Максимальная температура воды 60 °C (соблюдать указания по эксплуатации высоконапорного моющего аппарата).*

Символ



Опасность!

Во время работы не притрагивайтесь к краю прибора и не протягивайте руку под прибор.

Описание прибора

При распаковке прибора проверьте его комплектность, а также его целостность. При обнаружении повреждений, полученных во время транспортировки, следует уведомить торговую организацию, продавшую прибор.

См. стр. 2, рисунок 1

- 1 корпус
- 2 рукоятка
- 3 Штыковое соединение с предохранительной втулкой
- 4 Удлинительные трубки (2 шт.)
- 5 Ручка ротора
- 6 Желтые форсунки высокого давления (две штуки)
- 7 Предохранительный зажим
- 8 Защитная сетка
- 9 Серые высоконапорные форсунки (две штуки)

Использование по назначению

T-Racer можно использовать со всеми высоконапорными моющими аппаратами фирмы Karcher. При использовании приборов 1991 года выпуска, Вам необходим адаптер (Заказ №: 4.762-062).

T-Racer особо подходит для чистки полов и стен с различными поверхностями, как например, пластмасса, бетон, плитка и камень, а также для проведения уборки в японских садах и чистки гравийных поверхностей. Используйте T-Racer исключительно в домашнем хозяйстве.

Подготовка

Выбор форсунки

Чтобы обеспечить бесперебойную работу Вашего моющего аппарата, нужно использовать подходящие форсунки.

Указание: *Ном. мощность (р): Следуйте всем правилам пользования, указанным в инструкции или на заводской табличке аппарата*

Высоконапорный мощный аппарат с номинальным давлением от 13 МПа (130 бар) до 16 МПа (160 бар)

напр.: К 6 – К 7, Kärcher 600 – Kärcher 770

→ Используйте желтые форсунки высокого давления.

Указание: *желтые форсунки уже установлены.*

Высоконапорный мощный аппарат с номинальным давлением меньше 13 МПа (130 бар)

напр.: К 2 – К 5, Kärcher 201 – Kärcher 560

→ Используйте серые форсунки.

Заменить форсунки высокого давления.

Изображения см. на развороте!

→ Рисунок 2



- 1 Выдавить предохранительный зажим при помощи отвертки.
- 2 Удалить защитную сетку.
- 3 Снять скобу.
- 4 Снять желтую форсунку высокого давления.
- 5 Установить серую форсунку.
- 6 Установить скобу.
- 7 Надеть на цапфу защитную сетку.
- 8 Вдавить предохранительный зажим до фиксации.

Использование

Указание: В режиме всасывания обязательно используйте водяной фильтр фирмы KAERCHER (заказ №:4.730-059.0).

Очистить поверхность пола

Закрепить T-Racer с удлинительными трубками на высоконапорном пистолете.

→ Рисунок 3

- 1 Прижать удлинительную трубку к штыковому соединению T-Racer.
 - 2 Затем повернуть на 90° до щелчка.
 - 3 Затяните предохранительную втулку.
- Повторите эти действия в двух других соединениях.

Указание к очистке

- Во избежание повреждения форсунок, перед применением устройства для чистки поверхностей свободные поверхности необходимо подмести.
- T-Racer не предназначен для чистки без жидкости или чистки структурных поверхностей!

Внимание!

→ Рисунок 4

Не направлять в пустые углы!

Очистить стены

Закрепить T-Racer на высоконапорном пистолете.

→ Рисунок 5

- 1 Плавно прижмите штыковое соединение аппарата к соединительному гнезду на высоконапорном пистолете.
- 2 Затем повернуть на 90° до щелчка.
- 3 Затяните предохранительную втулку.

Внимание!

→ Рисунок 6

При мойке стен прибор T-Racer следует всегда держать за рукоятку.

Помощь в случае неполадок

Высоконапорный моющий аппарат не набирает давление или пульсирует.

- Снять форсунки, проверить их на повреждение, промыть чистой водой устройство для чистки поверхностей, после чего снова установить форсунки.

Общие указания

Защита окружающей среды



Упаковочные материалы пригодны для вторичной обработки. Поэтому не выбрасывайте упаковку вместе с домашними отходами, а сдайте ее в один из пунктов приема вторичного сырья.



Старые приборы содержат ценные перерабатываемые материалы, подлежащие передаче в пункты приемки вторичного сырья. Поэтому утилизируйте старые приборы через соответствующие системы приемки отходов.

Инструкции по применению компонентов (REACH)

Актуальные сведения о компонентах приведены на веб-узле по следующему адресу:

<http://www.karcher.de/de/unternehmen/umweltschutz/REACH.htm>

Совет

Удлинительные трубки можно использовать с любыми аксессуарами KARCHER.

Запасные части

Используйте только оригинальные запасные части фирмы KARCHER. Описание запасных частей находится в конце данной инструкции по эксплуатации.

Гарантия

В каждой стране действуют соответственно гарантийные условия, изданные уполномоченной организацией сбыта нашей продукции в данной стране. Возможные неисправности прибора в течение гарантийного срока мы устраняем бесплатно, если причина заключается в дефектах материалов или ошибках при изготовлении. В случае возникновения претензий в течение гарантийного срока просьба обращаться, имея при себе чек о покупке, в торговую организацию, продавшую вам прибор или в ближайшую уполномоченную службу сервисного обслуживания.

Уход

После применения протирайте прибор влажной тряпкой.

Biztonsági utasítások



A készülék első használata előtt olvassa el ezt az eredeti használati utasítást, ez alapján járjon el és tartsa meg a későbbi használatra vagy a következő tulajdonos számára.

- *Tartsa be a nagynyomású tisztító biztonsági utasításait.*
- *A nagynyomású sugarat csak akkor kapcsolja be, ha a T-Racer-t a tisztítandó felületre helyezte.*
- *A tisztítófej közvetlen közelében a kezelőn kívül ne tartózkodjon senki más.*
- *Vigyázat, az eszköz hátralökhet! Biztos pozíciót kell felvenni és a nagynyomású pisztolyt a toldalékcsővel ill. markolattal erősen kell tartani.*
- *A tisztítás befejezésekor a nagynyomású tisztítót ki kell kapcsolni. A T-Racer-en történő munka esetén továbbá válassza le a nagynyomású pisztolyról.*
- *A maximális víz hőmérséklet 60 °C (tartsák be a nagynyomású tisztítóhoz kapott utasításokat).*

Szimbólumok



Veszély!

Az üzemeltetés során ne nyúljon a T-Racer pereme alá!

A készülék ismertetése

Ellenőrizze kicsomagoláskor a csomag tartalmának teljességét és sértetlenségét. Szállítás közben keletkezett sérülés esetén értesítse az eladót.

Lásd a 2. oldalon, ábra 1

- 1 Ház
- 2 Markolat
- 3 Bajonett csatlakozás biztosítóhüvellyel
- 4 Hosszabbítócsövek (2 db.)
- 5 Forgókar
- 6 Sárga nagynyomású fúvókák (2 db.)
- 7 Biztosítókapocs
- 8 Védőrács
- 9 Szürke nagynyomású fúvókák (2 db.)

Rendeltetésszerű használat

A T-Racer minden Kärcher Consumer nagynyomású tisztítóval használható. Az 1991-ig gyártott készülékek esetén kiegészítő adapter szükséges (megrendelési szám: 4.762-062). 4.762-062).

A T-Racer kiválóan alkalmas különböző, például műanyagból, betonból, csempéből és természetből készült padló- és falfelület tisztítására, valamint japánkertek és kavicsos felületek tisztításához. A T-Racer-t kizárólag magáncélra szabad használni a háztartásban.

Előkészítés

A nagynyomású fúvókák kiválasztása

A nagynyomású tisztítóval történő, hibamentes üzemeltetéshez megfelelő nagynyomású fúvókákat kell használni.

Megjegyzés: *Névleges nyomás (p): Lásd a nagynyomású tisztító üzemeltetési útmutatóját vagy a típus táblát.*

Nagynyomású tisztító 13 MPa (130 bar) és 16 MPa (160 bar) közötti névleges nyomással

pl.: K 6 – K 7, Kärcher 600 – Kärcher 770

→ Sárga nagynyomású fúvókákat használjon.

Megjegyzés: *A sárga nagynyomású fúvókák már fel vannak szerelve.*

Nagynyomású tisztító kevesebb, mint 13 MPa (130 bar) névleges nyomással

pl.: K 2 – K 5, Kärcher 201 – Kärcher 560

→ Szürke nagynyomású fúvókákat használjon.

Nagynyomású fúvókák cseréje

Az ábrákat lásd a kihajtható oldalon!



→ Ábra 2

- 1 A biztosítókapsot egy csavarhúzóval kiemelni.
- 2 A védőrácsot levenni.
- 3 A kapsot el kell távolítani.
- 4 Sárga nagynyomású fúvókát kihúzni.
- 5 Szürke nagynyomású fúvókát behelyezni.
- 6 A kapsot beszerelni.
- 7 A védőrácsot a csapokra helyezni.
- 8 Nyomja be a biztosítókapsot, amíg bekattan.

Alkalmazás

Megjegyzés: A nagynyomású tisztító szívó üzeme esetén feltétlenül alkalmazni kell a KÄRCHER vízszűrőt (megrend. szám: 4.730-059.0).

Padlófelület tisztítása

A T-Racer-t a hosszabbító csövekkel a nagynyomású pisztolyhoz rögzíteni.

→ Ábra 3

- 1 A toldalékcsövet a T-Racer bajonett csatlakozójára nyomni.
 - 2 Ezután 90° -kal fordítsa el, amíg bekattan.
 - 3 A biztosítóhévelyt meghúzni.
- Ismételje meg ezt a folyamatot a másik két csatlakozóval is.

Általános megjegyzések

- Szabad felületeket a T-Racer használata előtt fel kell seprni, hogy elkerülje a fúvókák sérülését.
- *A T-Racer nem alkalmas súrolásra vagy dörzsölésre!*

Vigyázat

→ Ábra 4

A kiálló sarkokat el kell kerülni!

Falfelületek tisztítása

A T-Racer-t közvetlenül a nagynyomású pisztolyhoz rögzíteni.

→ Ábra 5

- 1 A T-Racer bajonett csatlakozását a nagynyomású pisztoly csatlakozójába benyomni.
- 2 Ezután 90° -kal fordítsa el, amíg bekattan.
- 3 A biztosítóhévelyt meghúzni.

Vigyázat

→ Ábra 6

Falfelületek tisztítása során a T-Racer-t mindig a fogantyúnál kell tartani.

Segítség üzemzavar esetén

A készülék nem termel nyomást vagy lüktet.

- Szerelje ki a nagynyomású fűvókákat, ellenőrizze hogy a nagynyomású fűvókák nem sérültek-e, öblítse át a T-Racer-t tiszta vízzel, és ezután ismét szerelje be a nagynyomású fűvókákat.

Általános megjegyzések

Környezetvédelem



A csomagolóanyagok újrahasznosíthatók. Ne dobja a csomagolóanyagokat a háztartási szemétkébe, hanem gondoskodjék azok újrahasznosításáról.



A régi készülékek értékes újrahasznosítható anyagokat tartalmaznak, amelyeket tanácsos újra felhasználni. Ezért a régi készülékeket az arra alkalmas gyűjtőrendszerek igénybevételével ártalmatlanítsa!

Megjegyzések a tartalmazott anyagokkal kapcsolatban (REACH)

Aktuális információkat a tartalmazott anyagokkal kapcsolatban a következő címen talál:

<http://www.karcher.de/de/unternehmen/umweltschutz/REACH.htm>

Tipp

A hosszabbító csövek minden Kärcher tartozékkal használhatók.

Alkatrészek

Kizárólag eredeti KÄRCHER alkatrészeket használjon. Ezen Gépkönyv végén található a pótalkatrészek rövid áttekintését.

Garancia

Minden országban az illetékes forgalmazónk által kiadott garancia feltételek érvényesek. Az esetleges üzemzavarokat az Ön készülékén a garancia lejártáig költségmentesen elhárítjuk, amennyiben anyag- vagy gyártási hiba az oka. Garanciális esetben kérjük, forduljon a vásárlást igazoló bizonylattal kereskedőjéhez vagy a legközelebbi hivatalos szakszervizhez.

Ápolás

Használat után a készüléket nedves ruhával tisztítsa meg.

Bezpečnostní pokyny



Před prvním použitím si přečtěte tento originální provozní návod, řiďte se jím a uložte jej pro pozdější použití nebo pro dalšího majitele.

- *Dodržujte bezpečnostní instrukce platné pro vysokotlaký čistič.*
- *Vysokotlaký proud z vysokotlaké pistole vypustěte až tehdy, když jste T-Racer umístili na ploše určené k čištění.*
- *V bezprostřední blízkosti čisticí hlavy se nesmějí zdržovat žádné další osoby.*
- *Pozor na zpětný ráz! Dbejte na to, abyste bezpečně stáli, a pevně uchopte vysokotlakou pistoli s prodlužovací trubicou případně rukojetí.*
- *Po ukončení čisticího provozu vysokotlaký čistič vypněte. Pracujete-li s T-Racerem, je navíc ještě třeba odpojit ho od vysokotlaké pistole.*
- *Maximální teplota vody 60 °C (dbejte prosím pokynů platných pro vysokotlaký čistič).*

Symbols



Nebezpečí!

Je-li přístroj v provozu, nikdy nesahejte pod okraj T-Raceru!

Popis přístroje

Při vybalení zkontrolujte obsah zásilky, zda nechybí příslušenství či zda dodaný přístroj není poškozen. Při škodách způsobených dopravou informujte laskavě Vašeho obchodníka.

Viz strana 2, ilustrace 1

- 1 Plášť
- 2 Rukojeť
- 3 Bajonetová přípojka s bezpečnostní objímkou
- 4 Prodlužovací trubka (2 kusy)
- 5 Rameno rotoru
- 6 Žluté vysokotlaké trysky (2 kusy)
- 7 Pojistná spona
- 8 Ochranná mříž
- 9 Šedé vysokotlaké trysky (2 kusy)

Správné používání přístroje

T-Racer lze používat se všemi vysokotlakými čističi Kärcher Consumer. Pro přístroje s rokem výroby do 1991 je nutné použít adaptér (objednací č.: 4.762-062).

T-Racer se ideálně hodí k čištění podlahových ploch a stěn s různým povrchem jako např. plast, beton, obkladačky a přírodní kámen, vhodný také na čištění japonských zahrad a šterkových povrchů. T-Racer používejte výhradně v soukromých domácnostech.

Příprava

Výběr vysokotlakých trysek

Aby byl možný bezporuchový provoz vysokotlakého čističe, je nutné používat vhodné vysokotlaké trysky.

Upozornění: Jmenovitý tlak (p): Viz provozní návod nebo typový štítek vysokotlakého čističe.

Vysokotlaký čistič se jmenovitým tlakem (p) od 13 MPa (130 barů) do 16 MPa (160 barů)

např.: K 6 – K 7, Kärcher 600 – Kärcher 770

→ Používejte žluté vysokotlaké trysky.

Upozornění: Žluté vysokotlaké trysky jsou již namontovány.

Vysokotlaký čistič se jmenovitým tlakem (p) nižším než 13 MPa (130 barů)

např.: K 2 – K 5, Kärcher 201 – Kärcher 560

→ Používejte šedé vysokotlaké trysky.

Výměna vysokotlakých trysek

Ilustrace najdete na rozkládací stránce!



→ ilustrace 2

- 1 Bezpečnostní svorku vyšroubujte pomocí šroubováku.
- 2 Sejměte ochrannou mříž.
- 3 Sejměte svorku.
- 4 Vytáhněte žlutou vysokotlakou trysku.
- 5 Nasaďte šedou vysokotlakou trysku.
- 6 Svorku namontujte.
- 7 Nasaďte ochrannou mříž na čepy.
- 8 Bezpečnostní svorku zatlačte tak, aby zaskočila.

Použití

Upozornění: Při sacím provozu vysokotlakého čističe bezpodmínečně doplňkově používejte vodní filtr Kärcher (objednací č. :4.730-059.0).

Čištění podlahových ploch

T-Racer připevňte na vysokotlakou pistoli prodlužovacími trubkami.

→ ilustrace 3

- 1 Prodlužovací trubku zatlačte na bajonetovou přípojku T-Raceru.
 - 2 Poté ji otočte o 90° stupňů až zaskočí.
 - 3 Dotáhněte bezpečnostní objímku.
- Tento postup opakujte i u obou dalších spojení.

Pokyny k čištění

- Volné plochy před použitím zařízení T-Racer zametěte, abyste předešli poškození trysek.
- *T-Racer se nehodí na hrubé mytí či drhnutí!*

Pozor

→ ilustrace 4

Nepřejíždějte volně ležící hrany!

Čištění stěn

T-Racer připevňte přímo na vysokotlakou pistoli.

→ ilustrace 5

- 1 Bajonetovou přípojku zařízení T-Racer zatlačte do přípojky vysokotlaké pistole.
- 2 Poté ji otočte o 90° stupňů až zaskočí.
- 3 Dotáhněte bezpečnostní objímku.

Pozor

→ ilustrace 6

Při čištění stěn držte T-Racer vždy za rukojeť.

Pomoc při poruchách

Vysokotlaký čistič nevytváří tlak ani nepulzuje.

- ➔ Vymontujte vysokotlaké trysky, zkontrolujte, zda nejsou poškozeny, opláchněte zařízení T-Racer čistou vodou a nakonec namontujte vysokotlaké trysky zase zpátky.

Obecná upozornění

Ochrana životního prostředí



Obalové materiály jsou recyklovatelné. Obal nezhazujte do domácího odpadu, nýbrž jej odevzdejte k opětovnému využití.



Přístroj je vyroben z hodnotných recyklovatelných materiálů, které se dají dobře znovu využít. Likvidujte proto staré přístroje ve sběrnách k tomuto účelu určených.

Informace o obsažených látkách (REACH)

Aktuální informace o obsažených látkách naleznete na adrese:

<http://www.karcher.de/de/unternehmen/umweltschutz/REACH.htm>

Tip

Prodlužovací trubku můžete použít s každým příslušenstvím Kärcher.

Náhradní díly

Používejte výhradně originální náhradní díly firmy KÄRCHER. Přehled náhradních dílů najdete na konci tohoto provozního návodu.

Záruka

V každé zemi platí záruční podmínky vydané příslušnou distribuční společností. Případné poruchy zařízení odstraníme během záruční lhůty bezplatně, pokud byl jejich příčinou vadný materiál nebo výrobní závady. V případě uplatňování nároku na záruku se s dokladem o zakoupení obraťte na prodejce nebo na nejbližší oddělení služeb zákazníkům.

Péče

Přístroj po použití očistěte vlhkým hadříkem.

Varnostni napotki



Pred prvo uporabo preberite to originalno navodilo za uporabo, ravnajte se po njem in shranite ga za morebitno kasnejšo uporabo ali za naslednjega lastnika.

- *Upoštevajte varnostna navodila Vašega visokotlačnega čistilnika.*
- *Visokotlačni curek na visokotlačni pištoli sprostite šele, ko se T-Racer nahaja na površini, ki jo čistite.*
- *V neposredni bližini čistilne glave se ne smejo zadrževati druge osebe.*
- *Pozor povratni udarec! Poskrbite za varno stojišče in čvrsto držite visokotlačno pištolo s podaljševalno cevjo oz. ročaj.*
- *Po končanem čiščenju visokotlačni čistilnik izklopite. Pri delu na T-Racer-ju le-tega dodatno odklopite od visokotlačne pištole.*
- *Maksimalna temperatura vode 60 °C (upoštevajte navodila za Vaš visokotlačni čistilnik).*

Simboli



Nevarnost!

Pri delu ne segajte pod rob T-Racerja!

Opis naprave

Pri razpakiranju preverite ali v vsebini paketa manjka pribor oz. ali obstajajo poškodbe. V primeru transportnih poškodb obvestite svojega prodajalca.

Glejte stran 2, slika 1

- 1 Ohišje
- 2 Ročaj
- 3 Bajonetni priključek z zaščitnim tulcem
- 4 Podaljševalni cevi (2 kosa)
- 5 Roka rotorja
- 6 Rumene visokotlačne šobe (2 kosa)
- 7 Varnostna sponka
- 8 Zaščitna mrežica
- 9 Sive visokotlačne šobe (2 kosa)

Namenska uporaba

T-Racer se lahko uporablja z vsemi Kärcher Consumer visokotlačnimi čistilci. Pri napravah do leta izdelave 1991 boste rabili dodatni adapter (kat. št.: 4.762-062).

T-Racer je idealno primeren za čiščenje talnih in stenskih površin z različnimi oblogami kot so umetna masa, beton, ploščice in naravni kamen ter tudi za čiščenje japonskih vrtov in prodnatih površin. T-Racer uporabljajte izključno za privatno gospodinjstvo.

Priprave

Izbor visokotlačnih šob

Za omogočanje nemotenega dela z vašim visokotlačnim čistilcem, morate uporabiti primerne visokotlačne šobe.

Opozorilo: Nazivni tlak (p): Glej navodilo za obratovanje ali tipsko tablico na visokotlačnem čistilniku.

Visokotlačni čistilnik z nazivnim tlakom (p) od 13 MPa (130 bar) do 16 MPa (160 bar)

npr.: K 6 – K 7, Kärcher 600 – Kärcher 770

→ Uporabite rumene visokotlačne šobe.

Opozorilo: Rumene visokotlačne šobe so že montirane.

Visokotlačni čistilnik z nazivnim tlakom (p) manj kot 13 Mpa (130 barov)

npr.: K 2 – K 5, Kärcher 201 – Kärcher 560

→ Uporabite sive visokotlačne šobe.

Menjava visokotlačnih šob

Slike glejte na razklopni strani!



→ Slika 2

- 1 Varnostno sponko privzdignite z izvijačem.
- 2 Odstranite zaščitno mrežico.
- 3 Odstranite spojko.
- 4 Izvlecite rumeno visokotlačno šobo.
- 5 Vstavite sivo visokotlačno šobo.
- 6 Montirajte spojko.
- 7 Zaščitno mrežico natakните na zatič.
- 8 Pritisnite varnostno sponko, dokler se ne zaskoči.

Uporaba

Opozorilo: Pri sesalnem obratovanju visokotlačnega čistilca obvezno dodatno uporabite KÄRCHER-jev vodni filter (Naroč. št.:4.730-059.0).

Čiščenje talnih površin

T-Racer s podaljševalnimi cevmi pritrdite na visokotlačno pištolo.

→ Slika 3

- 1 Podaljševalno cev pritisnite na bajonetni priključek T-Racer-ja.
 - 2 Nato zasukajte za 90°, da se zaskoči.
 - 3 Zaščitni tulec trdno pritegnite.
- Ta postopek ponovite tudi pri drugih dveh povezavah.

Splošna navodila

- Proste površine je potrebno pred uporabo T-Racer-ja pomesti, da se prepreči poškodovanje šob.
- T-Racer ni prikladen za strganje ali ribanje!

Pozor

→ Slika 4

Ne vozite čez prostostoječe vogale!

Čiščenje stenskih površin

T-Racer pritrdite neposredno na visokotlačno pištolo.

→ Slika 5

- 1 Bajonetni priključek T-Racer-ja potisnite v priključek visokotlačne pištole.
- 2 Nato zasukajte za 90°, da se zaskoči.
- 3 Zaščitni tulec trdno pritegnite.

Pozor

→ Slika 6

T-Racer med čiščenjem stenskih površin vedno držite za ročaj.

Pomoč pri motnjah

Visokotlačni čistilnik ne ustvarja tlaka ali pulzira.

- ➔ Snemite obe visokotlačni šobi, preverite ali sta poškodovani, izperite T-Racer s čisto vodo in ponovno montirajte visokotlačni šobi.

Splošna navodila

Varstvo okolja



Embalažo je mogoče reciklirati. Prosimo, da embalaže ne odlagate med gospodinjski odpad, pač pa jo oddajte v ponovno predelavo.



Stare naprave vsebujejo pomembne materiale, ki so namenjeni za nadaljnjo predelavo. Zato stare naprave zavrzite s pomočjo ustreznih zbiralnih sistemov.

Opozorila k sestavinam (REACH)

Aktualne informacije o sestavinah najdete na:

<http://www.karcher.de/de/unternehmen/umweltschutz/REACH.htm>

Nasvet

Podaljšek cevi lahko uporabljate z vsako Kärcher opremo.

Nadomestni deli

Uporabljajte samo originalne KÄRCHERjeve nadomestne dele. Pregled nadomestnih delov boste našli na koncu tega navodila za uporabo.

Garancija

V vsaki državi veljajo garancijski pogoji, ki jih določa naše prodajno predstavništvo. Morebitne motnje na napravi, ki so posledica materialnih ali proizvodnih napak, v času garancije brezplačno odpravljamo. V primeru uveljavljanja garancije, se z originalnim računom obrnite na prodajalca oziroma najbližji uporabniški servis.

Nega

Po uporabi očistite stroj z vlažno krpo.

Zasady bezpieczeństwa



Przed pierwszym użyciem urządzenia należy przeczytać tę oryginalną instrukcję obsługi, postępować według jej wskazań i zachować ją do późniejszego wykorzystania lub dla następnego użytkownika.

- *Przestrzegać wskazówek bezpieczeństwa wysokociśnieniowego urządzenia czyszczącego.*
- *Strumień wysokociśnieniowy pistoletu natryskowego należy uruchamiać dopiero wtedy, gdy T-Racer znajduje się na czyszczonej powierzchni.*
- *W pobliżu głowicy czyszczącej nie powinny znajdować się żadne inne osoby.*
- *!Uwaga na siłę odrzutu! Należy stanąć w stabilnej pozycji oraz mocno trzymać pistolet natryskowy z rurą przedłużającą wzgl. rękojeścią.*
- *Po zakończeniu czyszczenia należy wyłączyć wysokociśnieniowe urządzenie czyszczące. Przy pracach przy T-Racerze należy go dodatkowo oddzielić od wysokociśnieniowego pistoletu natryskowego.*
- *Maksymalna temperatura wody: 60°C (przestrzegać wskazówek eksploatacji wysokociśnieniowego urządzenia czyszczącego).*

Symbole



Niebezpieczeństwo!

Podczas pracy nie wolno sięgać ręką pod krawędź T-Racera!

Opis urządzenia

Podczas rozpakowywania urządzenia należy sprawdzić, czy w opakowaniu znajdują się wszystkie elementy i czy nic nie jest uszkodzone. W przypadku stwierdzenia uszkodzeń w transporcie należy zwrócić się do dystrybutora.

Patrz strona 2, rysunek 1

- 1 Obudowa
- 2 Uchwyt
- 3 Złącze bagnetowe z nasadką zabezpieczającą
- 4 Rury przedłużające (2 szt.)
- 5 Ramię wirnika
- 6 Żółte dysze wysokociśnieniowe (2 sztuki)
- 7 Klamra zabezpieczająca
- 8 Siatka ochronna
- 9 Szare dysze wysokociśnieniowe (2 sztuki)

Użytkowanie zgodne z przeznaczeniem

T-Racer można stosować ze wszystkimi wysokociśnieniowymi urządzeniami czyszczącymi firmy Kärcher. Urządzenia wyprodukowane do roku 1991 wymagają odpowiedniej przejściówki (nr zamówieniowy: 4.762-062).

T-Racer nadaje się idealnie do czyszczenia podłóg i ścian o różnych rodzajach powierzchni, takich jak tworzywo sztuczne, beton, płytki ceramiczne i kamień oraz do czyszczenia ogrodów japońskich i powierzchni zwirowych. T-Racer przeznaczony jest wyłącznie do stosowania w gospodarstwach domowych.

Przygotowanie

Wybór dysz wysokociśnieniowych

Aby zapewnić bezusterkowe działanie wysokociśnieniowego urządzenia czyszczącego, należy używać odpowiedniej dyszy wysokociśnieniowej.

Wskazówka: Ciśnienie znamionowe (p):
Zob. instrukcja obsługi oraz tabliczka znamionowa wysokociśnieniowego urządzenia czyszczącego.

Wysokociśnieniowe urządzenie czyszczące o ciśnieniu znamionowym (p) od 13 MPa (130 bar) do 16 MPa (160 bar)

np.: K 6 – K 7, Kärcher 600 – Kärcher 770

→ Używać żółtych dysz wysokociśnieniowych.

Wskazówka: Żółte dysze wysokociśnieniowe są już zamontowane.

Wysokociśnieniowe urządzenie czyszczące o ciśnieniu znamionowym (p) poniżej 13 MPa (130 bar)

np.: K 2 – K 5, Kärcher 201 – Kärcher 560

→ Używać szarych dysz wysokociśnieniowych.

Wymiana dysz wysokociśnieniowych

Ilustracje, patrz strony rozkładane!



→ Rysunek 2

- 1 Wycisnąć klamrę zabezpieczającą za pomocą śrubokrętu.
- 2 Zdjąć siatkę ochronną.
- 3 Otworzyć zacisk.
- 4 Wyjąć żółtą dyszę wysokociśnieniową.
- 5 Włożyć szarą dyszę wysokociśnieniową.
- 6 Zamknąć zacisk.
- 7 Założyć siatkę ochronną na czopy.
- 8 Wcisnąć klamrę zabezpieczającą aż do zatrzaśnięcia.

Zastosowanie

Wskazówka: Przy trybie ssania wysokociśnieniowego urządzenia czyszczącego konieczne należy dodatkowo używać filtru do wody Kärcher (nr zamówienia: 4.730-059.0).

Czyszczenie podłóg

Zamocować T-Racer wraz z rurami przedłużającymi do wysokociśnieniowego pistoletu natryskowego.

→ Rysunek 3

- 1 Rurę przedłużającą nacisnąć na zamocowanie bagnetowe T-Racera.
 - 2 Następnie przekręcić o 90°, aż do zatrzaśnięcia.
 - 3 Mocno dokręcić nasadkę zabezpieczającą.
- Powtórzyć tę czynność również przy pozostałych elementach.

Wskazówki dotyczące czyszczenia

- Zamieść wolne powierzchnie przed użyciem T-Racera, aby uniknąć uszkodzenia dysz.
- T-Racer nie jest przystosowany do szorowania powierzchni!

Uwaga

→ Rysunek 4

Nie prowadzić przystawki po krawędziach!

Czyszczenie ścian

Zamocować T-Racer bezpośrednio do wysokociśnieniowego pistoletu natryskowego.

→ Rysunek 5

- 1 Zamocowanie bagnetowe T-Racera docisnąć do przyłącza wysokociśnieniowego pistoletu natryskowego.
- 2 Następnie przekręcić o 90°, aż do zatrzaśnięcia.
- 3 Mocno dokręcić nasadkę zabezpieczającą.

Uwaga

→ Rysunek 6

Przy czyszczeniu ścian trzymać zawsze T-Racer za rękojęść.

Usuwanie usterek

Wysokociśnieniowe urządzenie czyszczące nie wytwarza ciśnienia.

- ➔ Wymontować dysze wysokociśnieniowe, sprawdzić je pod względem uszkodzeń, przepłukać T-Racer czystą wodą, a potem ponownie zamontować dysze wysokociśnieniowe.

Instrukcje ogólne

Ochrona środowiska



Materiały użyte do opakowania nadają się do recyklingu.

Opakowania nie należy wrzucać do zwykłych pojemników na śmieci, lecz do pojemników na surowce wtórne.



Zużyte urządzenia zawierają cenne surowce wtórne, które powinny być oddawane do utylizacji. Z tego powodu należy usuwać zużyte urządzenia za pośrednictwem odpowiednich systemów utylizacji.

Wskazówki dotyczące składników (REACH)

Aktualne informacje dotyczące składników znajdują się pod:

<http://www.karcher.de/de/unternehmen/umweltschutz/REACH.htm>

Wskazówka

Rurę przedłużającą można używać z każdym rodzajem akcesoriów Kärcher.

Części zamienne

Stosować wyłącznie oryginalne części zamienne firmy KÄRCHER. Lista części zamiennych znajduje się na końcu niniejszej instrukcji obsługi.

Gwarancja

W każdym kraju obowiązują warunki gwarancji określone przez odpowiedniego lokalnego dystrybutora. Ewentualne usterki urządzenia usuwane są w okresie gwarancji bezpłatnie, o ile spowodowane są błędem materiałowym lub produkcyjnym. W sprawach napraw gwarancyjnych prosimy kierować się z dowodem zakupu do dystrybutora lub do autoryzowanego punktu serwisowego.

Pielęgnacja

Po użytkowaniu oczyścić urządzenie wilgotną szmatką.

Măsurile de siguranță



Înainte de prima utilizare citiți acest manual de utilizare original, respectați instrucțiunile cuprinse în acesta și păstrați-l pentru întreținerea ulterioară sau pentru următorii posesori.

- *Respectați indicațiile privind siguranța aparatului dumneavoastră de curățat sub presiune.*
- *Declanșați jetul sub presiune din pistol doar când aparatul T-Racer se găsește pe suprafața de curățat.*
- *Nu trebuie să se găsească nici o altă persoană în imediata apropiere a capului de curățare.*
- *Atenție recul ! Asigurați-vă o poziție stabilă și țineți cu putere pistolul cu țeava de prelungire respectiv mânerul.*
- *Opriiți aparatul la terminarea procesului de curățare. Suplimentar, demontați pistolul sub presiune la efectuarea lucrărilor la aparatul T-Racer.*
- *Temperatura maximă a apei 60 °C (respectați instrucțiunile aparatului dumneavoastră de curățat sub presiune).*

Simboluri



Pericol!

În timpul utilizării nu prindeți aparatul T-Racer de sub margine!

Descrierea aparatului

La despachetare verificați conținutul pachetului în privința existenței tuturor accesoriilor sau a deteriorărilor. În cazul în care constatați deteriorări cauzate de un transport necorespunzător, vă rugăm să anunțați imediat comerciantul dvs.

Vezi figura 1 de la pagina 2

- 1 Carcasă
- 2 Mâner
- 3 Racord tip baionetă cu bucsă de siguranță.
- 4 Țevi de prelungire (2 bucăți)
- 5 Brațul rotorului
- 6 Duze galbene de presiune înaltă (2 bucăți)
- 7 Clemă de siguranță
- 8 Grilaj de protecție
- 9 Duze gri de înaltă presiune (2 bucăți)

Utilizarea corectă

Aparatul de curățat terasele T-Racer poate fi folosit împreună cu toate curățătoarele sub presiune produse de Kärcher. Pentru aparatele produse până în anul 1991 aveți nevoie de un adaptor suplimentar (nr. articol 4.762-062).

Aparatul T-Racer este ideal pentru curățarea pardoselii și pentru suprafețe de perete din diferite materiale, precum plastic, beton, gresie și piatră naturală și pentru curățarea grădinilor japoneze și a suprafețelor de piertș. Utilizați aparatul T-Racer exclusiv pentru uzul casnic.

Pregătirea

Alegerea duzelor de înaltă presiune.

Pentru o funcționare fără probleme a curățătorului dumneavoastră, este necesară folosirea de duze de înaltă presiune corespunzătoare.

Observație: *Presiune nominală (p): Vezi instrucțiunile de folosire sau placa de construcție a curățătorului sub presiune.*

Curățător sub presiune cu presiune nominală (p) de 13 MPa (130 bar) până la 16 MPa (160 bar).

de exemplu: K 6 – K 7, Kärcher 600 – Kärcher 770

→ Folosiți duzele galbene de înaltă presiune.

Atenție: *Duzele galbene de înaltă presiune sunt deja montate.*

Curățător sub presiune cu o presiune nominală (p) mai mică de 13 MPa (130 bar).

de exemplu: K 2 – K 5, Kärcher 201 – Kärcher 560

→ Folosiți duzele gri de înaltă presiune.

Înlocuirea duzelor de înaltă presiune

Pentru imagini vezi pagina interioară!



→ Figura 2

- 1 Scoateți afară clema de siguranță cu o șurubelniță
- 2 Scoateți grilajul de protecție.
- 3 Îndepărtați clema.
- 4 Scoateți duza galbenă.
- 5 Introduceți duza gri.
- 6 Montați clema.
- 7 Așezați grilajul de protecție pe cepuri.
- 8 Împingeți clema de siguranță spre interior, până se fixează.

Domenii de utilizare

Indicație: La funcționarea în aspirație a curățătorului sub presiune, obligatoriu folosiți suplimentar filtrul de apă Kärcher (Nr. articol 4.730-059.0).

Curățarea suprafețelor de pardoseală

Fixați aparatul și țevile de prelungire la pistolul sub presiune.

→ Figura 3

- 1 Împingeți țeava prelungitoare pe racordul tip baionetă a aparatului T-Racer.
 - 2 Rotiți cu 90°, până ce se fixează.
 - 3 Fixați bucșa de siguranță prin răsucire.
- Repetați acest procedeu și la celelalte două cuplări.

Observații generale

- Măturați suprafețele libere înaintea utilizării aparatului T-Racer pentru a evita defectarea duzelor.
- *Aparatul de curățat terasele T-Racer nu este potrivit pentru lustruire sau șlefuir!*

Atenție

→ Figura 4

Nu treceți aparatul peste muchii libere !

Curățarea pereților

Fixați aparatul T-Racer direct la pistolul sub presiune.

→ Figura 5

- 1 Împingeți racordul tip baionetă al aparatului T-Racer în racordul pistolului sub presiune.
- 2 Rotiți cu 90°, până ce se fixează.
- 3 Fixați bucșa de siguranță prin răsucire.

Atenție

→ Figura 6

La curățarea pereților, țineți întotdeauna de mâner aparatul T-Racer.

Remedierea defecțiunilor

Aparatul nu pulsează și nu creează presiune.

- ➔ Demontați dezele de înaltă presiune, verificați dacă prezintă defecțiuni, spălați tot aparatul T-Racer cu apă curată, după care montați la loc duzele de înaltă presiune.

Observații generale

Protecția mediului înconjurător



Materialele de ambalare sunt reciclabile. Ambalajele nu trebuie aruncate în gunoiul menajer, ci trebuie duse la un centru de colectare și revalorificare a deșeurilor.



Aparatele vechi conțin materiale reciclabile valoroase, care pot fi supuse unui proces de revalorificare.

Din acest motiv, vă rugăm să apelați la centrele de colectare abilitate pentru eliminarea aparatelor vechi.

Observații referitoare la materialele conținute (REACH)

Informații actuale referitoare la materialele conținute puteți găsi la adresa:

<http://www.karcher.de/de/unternehmen/umweltschutz/REACH.htm>

Indiciu

Puteți folosi țevile prelungitoare cu orice accesorii Kärcher.

Piese de schimb

Utilizați numai piese de schimb KÄRCHER originale. Lista pieselor de schimb se află la sfârșitul acestor instrucțiuni de utilizare.

Garanție

În fiecare țară sunt valabile condițiile de garanție publicate de distribuitorul nostru din țara respectivă. Eventuale defecțiuni ale acestui aparat, care survin în perioada de garanție și care sunt rezultatul unor defecte de fabricație sau de material, vor fi remediate gratuit. Pentru a putea beneficia de garanție, prezentați-vă cu chitanța de cumpărare la magazin sau la cea mai apropiată unitate de service autorizată.

Îngrijirea

După utilizare, curățați aparatul cu o cârpă umedă.

Bezpečnostné pokyny



Pred prvým použitím si prečítajte tento originálny návod na prevádzku, konajte podľa neho a uschovajte ho pre neskoršie použitie alebo pre ďalšieho majiteľa zariadenia.

- *Rešpektujte bezpečnostné pokyny k vášmu vysokotlakovému čističu.*
- *Vysokotlakový prúd na vysokotlakovej pištoľi zapnite až vtedy, keď sa T-Racer nachádza na čistenej ploche.*
- *V bezprostrednej blízkosti čistiacej hlavy sa nesmú nachádzať žiadne ďalšie osoby.*
- *Pozor, nebezpečenstvo spätného nárazu! Dbajte na pevný postoj a vysokotlakovú pištoľ s predlžovacou trubicou príp. držiak pevne držte.*
- *Po ukončení čistiacej prevádzky vysokotlakový čistič vypnite. Počas práce na T-Racer tento dodatočne odpojte od vysokotlakovej pištole.*
- *Maximálna teplota vody 60 °C (rešpektujte pokyny pre vysokotlakový čistič).*

Symbody



Nebezpečenstvo!

Počas prevádzky nesiahajte rukou pod okraj T-Racer!

Popis prístroja

Pri vybalení skontrolujte, či z obsahu obalu nechýba príslušenstvo alebo či obsah nie je poškodený. Akékoľvek poškodenia počas prepravy láskavo oznámte predajcovi.

Vid' strana 2, obrázok 1

- 1 Skriňa
- 2 Rukoväť
- 3 Bajonetová prípojka s poistnou objímkou
- 4 Predlžovacia rúra (2 kusy)
- 5 Rameno rotora
- 6 Žlté vysokotlakové trysky (2 kusy)
- 7 Poistná svorka
- 8 Ochranné mreže
- 9 Sivé vysokotlakové trysky (2 kusy)

Používanie výrobku v súlade s jeho určením

T-Racer možno používať so všetkými vysokotlakovými čističmi Kärcher Consumer. U zariadení s rokom výroby do 1991 je navyše potrebný adaptér (objedn. č.: 4.762-062).

T-Racer sa ideálne hodí na čistenie podláh a stien s rôznymi povrchmi, ako plast, betón, dlažba a prírodný kameň. Súčasne sa hodí na čistenie japonských záhrad a štrkových plôch. T-Racer používajte výhradne v domácnosti.

Príprava

Voľba vysokotlakových trysiek

Aby bolo možné zabezpečiť bezporuchovú prevádzku vášho vysokotlakového čističa, musíte používať vhodné vysokotlakové trysky.

Upozornenie: Menovitý tlak (p): Vid' návod na prevádzku alebo výrobný štítok vášho vysokotlakového čističa.

Vysokotlakový čistič s menovitým tlakom (p) 13 MPa (130 bar) až 16 MPa (160 bar)

napr.: K 6 – K 7, Kärcher 600 – Kärcher 770

→ Použite žlté vysokotlakové trysky.

Upozornenie: Žlté vysokotlakové trysky sú už namontované.

Vysokotlakový čistič s menovitým tlakom (p) menším ako 13 MPa (130 bar)

napr.: K 2 – K 5, Kärcher 201 – Kärcher 560

→ Použite sivé vysokotlakové trysky.

Výmena vysokotlakových trysiek

Obrázky nájdete na vyklápacej sa strane!



→ Obrázok 2

- 1 Poistnú sponu vyberte pomocou skrutkovača.
- 2 Vyberte ochrannú mrežu.
- 3 Vyberte sponu.
- 4 Vytiahnite žltú vysokotlakovú trysku.
- 5 Nasadte sivú vysokotlakovú trysku.
- 6 Zasuňte späť sponu.
- 7 Na čapy nasadte ochrannú mrežu.
- 8 Zatláčajte poistnú sponu tak, aby zapadla na svoje miesto.

Použitie

Upozornenie: Počas režimu vysávania pomocou vysokotlakového čističa bezpodmienečne dodatočne použite vodný filter Kärcher (objednávacie číslo:4.730-059.0).

Čistenie podlahy

Na vysokotlakovú pištoľ pomocou predlžovacích trubíc pripevnite T-Racer.

→ Obrázok 3

- 1 Stlačte predlžovaciu rúrku na bajonetovej prípojke T-Racer.
 - 2 Potom otočte o 90°, kým nezapadne na svoje miesto.
 - 3 Pevne dotiahnite poistnú objímku.
- Tento postup opakujte aj u oboch ostatných spojení.

Všeobecné pokyny

- Pred použitím T-Racer voľné plochy pozametajte, aby nedošlo k poškodeniu trysiek.
- T-Racer nie je vhodný na drhnutie podlahy!

Pozor

→ Obrázok 4

Neprechádzajte zariadením po hranách!

Čistenie povrchov stien

Priamo na vysokotlakovú pištoľ pripevnite T-Racer.

→ Obrázok 5

- 1 Zatláčajte bajonetovú prípojku T-Racer do prípojky vysokotlakovej pištole.
- 2 Potom otočte o 90°, kým nezapadne na svoje miesto.
- 3 Pevne dotiahnite poistnú objímku.

Pozor

→ Obrázok 6

T-Racer pri čistení povrchov stien stále držte za držiak.

Pomoc pri poruchách

Vysokotlakový čistič nevytvára žiadny tlak alebo pulzuje.

- Vysokotlakové trysky demontujte, skontrolujte vysokotlakové trysky, či nie sú poškodené. T-Racer prepláchnite čistou vodou a opäť namontujte vysokotlakové trysky.

Všeobecné pokyny

Ochrana životného prostredia



Obalové materiály sú recyklovateľné. Obalové materiály láskavo nevyhadzujte do komunálneho odpadu, ale odovzdajte ich do zberne druhotných surovín.



Vyradené prístroje obsahujú hodnotné recyklovateľné látky, ktoré by sa mali opäť zužitkovať. Staré zariadenia preto láskavo odovzdajte do vhodnej zberne odpadových surovín.

Pokyny k zloženiu (REACH)

Aktuálne informácie o zložení nájdete na: <http://www.karcher.de/de/unternehmen/umweltschutz/REACH.htm>

Tip

S každým príslušenstvom firmy Kärcher môžete použiť predĺženie oceľovou rúrkou.

Náhradné diely

Používajte výhradne originálne náhradné diely značky KÄRCHER. Prehľad náhradných dielov nájdete na konci tohto prevádzkového návodu.

Záruka

V každej krajine platia záručné podmienky našej distribučnej organizácie. Prípadné poruchy spotrebiča odstránime počas záručnej lehoty bezplatne, ak sú ich príčinou chyby materiálu alebo výrobné chyby. Pri uplatňovaní záruky sa spolu s dokladom o kúpe zariadenia láskavo obráťte na predajcu alebo na najbližší autorizovaný zákaznícky servis.

Ošetrovanie

Po použití zariadenie vyčistite vlhkou handrou.

Sigurnosni naputci



Prije prve uporabe pročitajte ove originalne upute za rad, postupajte prema njima i sačuvajte ih za kasniju uporabu ili za sljedećeg vlasnika.

- *Pridržavajte se svih sigurnosnih naputaka Vašeg visokotlačnog čistača.*
- *Visokotlačni mlaz pustite iz ručne prskalice tek kad se T-Racer nalazi na površini za čišćenje.*
- *U neposrednoj blizini glave za čišćenje ne smiju se nalaziti druge osobe.*
- *Oprez, povratni udarac! Pobrinite se za sigurno uporište i čvrsto držite visokotlačnu ručnu prskalicu s produžnom cijevi odnosno rukohvat.*
- *Po završetku rada isključite visokotlačni čistač. Pri obavljanju radova na T-Raceru odvojite ga također i od ručne prskalice.*
- *Maksimalna temperatura vode 60°C (pridržavate naputaka proizvođača visokotlačnog čistača).*

Simboli



Opasnost!

Pri radu ne sežite ispod ruba T-Racera!

Opis uređaja

Kod vađenja iz ambalaže provjerite manjka li u sadržaju paketa pribor i ima li oštećenja. U slučaju transportnih oštećenja odmah se obratite svome prodavaču.

Pogledajte stranicu 2, slika 1

- 1 kućište
- 2 rukohvat
- 3 Bajunetski priključak sa sigurnosnom čahurom
- 4 Produžne cijevi (2 komada)
- 5 Krak rotora
- 6 Žute visokotlačne mlaznice (2 komada)
- 7 Sigurnosna kopča
- 8 Zaštitna rešetka
- 9 Visokotlačne mlaznice sive boje (2 komada)

Namjensko korištenje

T-Racer se može koristiti sa svim Kärcherovim Consumer visokotlačnim čistačima. Za uređaje proizvedene do 1991 potreban Vam je također i prilagodnik (kataloški br.: 4.762-062).

T-Racer je idealan za čišćenje podnih i zidnih površina s raznim oblogama kao što su umjetni materijali, beton, pločice i prirodni kamen kao i za čišćenje japanskih vrtova i šljunkovitih površina. T-Racer je podesan isključivo za kućansku uporabu.

Priprema

Izbor visokotlačnih mlaznica

Morate koristiti odgovarajuće visokotlačne mlaznice kako biste omogućili nesmetan rad Vašeg visokotlačnog čistača.

Napomena: *Nazivni tlak (p): Pogledajte upute za rad ili natpisnu pločicu Vašeg visokotlačnog čistača.*

Visokotlačni čistači sa nazivnim tlakom (p) od 13 MPa (130 bar) do 16 MPa (160 bar)

npr.: K 6 – K 7, Kärcher 600 – Kärcher 770

→ Koristite žute visokotlačne mlaznice.

Napomena: *Žute visokotlačne mlaznice su već montirane.*

Visokotlačni uređaji s nazivnim tlakom (p) manjim od 13 MPa

npr.: K 2 - K 5, Kärcher 201 - Kärcher 560

→ Koristite visokotlačne mlaznice sive boje.

Zamjena visokotlačnih mlaznica

Slike pogledajte na preklopnj stranici!



→ Slika 2

- 1 Izvadite sigurnosnu kopču koristeći se odvijačem kao polugom.
- 2 Skinite zaštitnu rešetku.
- 3 Uklonite stezaljku.
- 4 Izvucite žutu visokotlačnu mlaznicu.
- 5 Umetnite sivu visokotlačnu mlaznicu.
- 6 Montirajte stezaljku.
- 7 Natakните zaštitnu rešetku na produžetke.
- 8 Utisnite sigurnosnu kopču tako da dosjedne.

Primjena

Napomena: Kada visokotlačni čistač koristite za usisavanje obvezno montirajte i Kärcherov filter za vodu (kataloški br. 4.730-059.0).

Čišćenje podnih površina

T-Racer pričvrstite preko produžnih cijevi na visokotlačnu prskalicu.

→ Slika 3

- 1 Pritisnite produžnu cijev na bajunetski priključak T-Racera.
 - 2 Tada okrenite za 90° tako da dosjedne.
 - 3 Zategnite sigurnosnu čahuru.
- Ovaj postupak ponovite i kod druga dva spoja.

Opće napomene

- Prije korištenja T-Racera pometite slobodne površine, kako biste spriječili oštećenja mlaznica.
- *T-Racer nije prikladan za struganje ili ribanje!*

Oprez

→ Slika 4

Ne prelazite preko slobodnih kutova!

Čišćenje zidnih površina

T-Racer pričvrstite izravno na visokotlačnu prskalicu.

→ Slika 5

- 1 Bajunetski priključak T-Racera utisnite u priključak visokotlačne prskalice.
- 2 Tada okrenite za 90° tako da dosjedne.
- 3 Zategnite sigurnosnu čahuru.

Oprez

→ Slika 6

Pri čišćenju zidnih površina T-Racer treba uvijek držati za rukohvat.

Otklanjanje smetnji

Visokotlačni čistač ne uspostavlja tlak ili pulsira.

- Skinite visokotlačne mlaznice, provjerite jesu li oštećene, isperite T-Racer čistom vodom i potom ponovo ugradite visokotlačne mlaznice.

Opće napomene

Zaštita okoliša



Materijali ambalaže se mogu reciklirati. Molimo Vas da ambalažu ne odlažete u kućne otpatke, već ih predajte kao sekundarne sirovine.



Stari uređaji sadrže vrijedne materijale koji se mogu reciklirati te bi ih stoga trebalo predati kao sekundarne sirovine. Stoga Vas molimo da stare uređaje zbrinete preko odgovarajućih sabirnih sustava.

Napomene o sastojcima (REACH)

Aktualne informacije o sastojcima možete pronaći na stranici:

<http://www.karcher.de/de/unternehmen/umweltschutz/REACH.htm>

Savjet

Produžne cijevi možete koristiti sa svim elementima Kärcherovog pribora.

Pričuvni dijelovi

Upotrebljavajte samo originalne KÄRCHERove pričuvne dijelove. Pregled pričuvnih dijelova naći ćete na kraju ovih uputa za rad.

Jamstvo

U svakoj zemlji važe jamstveni uvjeti koje je izdala naša nadležna organizacija za distribuciju. Eventualne smetnje na stroju za vrijeme trajanja jamstva uklanjamo besplatno ukoliko je uzrok greška u materijalu ili proizvodnji. U slučaju koji podliježe garanciji obratite se, uz prilaganje potvrde o kupnji, Vašem prodavaču ili najbližoj ovlaštenoj servisnoj službi.

Njega

Prebrišite uređaj nakon korištenja vlažnom krpom.

Sigurnosne napomene



Pre prve upotrebe pročitajte ovo originalno uputstvo za rad, postupajte prema njemu i sačuvajte ga za kasniju upotrebu ili za sledećeg vlasnika.

- *Pridržavajte se svih sigurnosnih napomena Vašeg visokopritisnog uređaja za čišćenje.*
- *Mlaz pod visokim pritiskom pustite iz ručne prskalice tek kad se T-Racer nalazi na površini za čišćenje.*
- *U neposrednoj blizini glave za čišćenje ne smeju da se nalaze druge osobe.*
- *Oprez, povratni udarac! Pobrinite se za sigurno uporište i čvrsto držite visokopritisnu ručnu prskalicu sa produžnom cevi odnosno ručku.*
- *Po završetku rada isključite visokopritisni uređaj za čišćenje. Pri obavljanju radova na T-Raceru odvojite ga uz to i od ručne prskalice.*
- *Maksimalna temperatura vode 60°C (pridržavate uputstava proizvođača visokopritisnog uređaja za čišćenje).*

Simboli



Opasnost!

Pri radu ne sežite ispod ruba T-Racera!

Opis uređaja

Pre vađenja iz ambalaža proverite ima li u sadržini paketa delova koji nedostaju ili oštećenja. U slučaju transportnih oštećenja obavestite Vašeg prodavca.

Vidi stranu 2, slika 1

- 1 kućište
- 2 Drška
- 3 Bajonetni priključak sa sigurnosnom čaurom
- 4 Produžne cevi (2 komada)
- 5 Krak rotora
- 6 Žute visokopritisne mlaznice (2 komada)
- 7 Sigurnosna kopča
- 8 Zaštitna rešetka
- 9 Visokopritisne mlaznice sive boje (2 komada)

Namensko korišćenje

T-Racer se može koristiti sa svim Kärcher-ovim Consumer visokopritisnim uređajima za čišćenje. Kod uređaja do godine proizvodnje 1991 potreban Vam je i adapter (kataloški br.: 4.762-062).

T-Racer je idealan za čišćenje podnih i zidnih površina sa raznim oblogama kao što su veštački materijali, beton, pločice i prirodni kamen kao i za čišćenje japanskih bašti i šljunkovitih površina. T-Racer upotrebljavajte isključivo u privatnom domaćinstvu.

Priprema

Izbor visokopritisnih mlaznica

Morate koristiti odgovarajuće visokopritisne mlaznice kako biste omogućili nesmetan rad Vašeg visokopritisnog uređaja za čišćenje.

Napomena: Nominalni pritisak (p):
Pogledajte uputstvo za rad ili natpisnu pločicu Vašeg visokopritisnog uređaja za čišćenje.

Visokopritisni uređaji za čišćenje sa nominalnim pritiskom (p) od 13 MPa (130 bar) do 16 MPa (160 bar)

npr.: K 6 – K 7, Kärcher 600 – Kärcher 770

→ Koristite žute visokopritisne mlaznice.

Napomena: Žute visokopritisne mlaznice su već montirane.

Visokopritisni uređaji za čišćenje sa nominalnim pritiskom (p) manjim od 13 MPa

npr.: K 2 - K 5, Kärcher 201 - Kärcher 560

→ Koristite visokopritisne mlaznice sive boje.

Zamena visokopritisnih mlaznica

Slike pogledajte na preklopnj stranici!



→ Slika 2

- 1 Izvadite sigurnosnu kopču koristeći se odvijačem kao polugom.
- 2 Skinite zaštitnu rešetku.
- 3 Odstranite stezaljku.
- 4 Izvucite žutu visokopritisnu mlaznicu.
- 5 Umetnite sivu visokopritisnu mlaznicu.
- 6 Montirajte stezaljku.
- 7 Nataknite zaštitnu rešetku na produžetke.
- 8 Utisnite sigurnosnu kopču tako da se uglavi.

Primena

Napomena: Kada visokopritisni uređaj za čišćenje koristite za usisavanje obavezno montirajte i Kärcherov filter za vodu (kataloški br. 4.730-059.0).

Čišćenje podnih površina

T-Racer pričvrstite preko produžnih cevi na visokopritisnu prskalicu.

→ Slika 3

- 1 Pritisnite produžnu cev na bajonetni priključak T-Racera.
 - 2 Tada okrenite za 90° tako da se uglavi.
 - 3 Zategnite sigurnosnu čauru.
- Ovaj postupak ponovite i kod druga dva spoja.

Opšte napomene

- Pre korišćenja T-Racera pometite slobodne površine, kako biste sprečili oštećenja mlaznica.
- T-Racer nije prikladan za struganje ili ribanje!

Oprez

→ Slika 4

Ne prelazite preko slobodnih uglova!

Čišćenje zidnih površina

T-Racer pričvrstite direktno na visokopritisnu prskalicu.

→ Slika 5

- 1 Bajunetski priključak T-Racera utisnite u priključak visokotlačne prskalice.
- 2 Tada okrenite za 90° tako da se uglavi.
- 3 Zategnite sigurnosnu čauru.

Oprez

→ Slika 6

Pri čišćenju zidnih površina T-Racer treba uvek držati za ručku.

Otklanjanje smetnji

Visokopritisni uređaj za čišćenje ne uspostavlja pritisak ili pulsira.

- ➔ Skinite visokopritisne mlaznice, proverite ih da nisu oštećene, isperite T-Racer čistom vodom i potom ponovo ugradite visokopritisne mlaznice.

Opšte napomene

Zaštita životne sredine



Ambalaža se može ponovo preraditi. Molimo Vas da ambalažu ne bacate u kućne otpatke nego da je dostavite na odgovarajuća mesta za ponovnu preradu.



Stari uređaji sadrže vredne materijale sa sposobnošću recikliranja i treba ih dostaviti za ponovnu preradu. Stoga stare uređaje odstranjujte preko primerenih sabirnih sistema.

Napomene o sastojcima (REACH)

Aktuelne informacije o sastojcima možete pronaći na stranici:

<http://www.karcher.de/de/unternehmen/umweltschutz/REACH.htm>

Savet

Produžne cevi možete koristiti sa svim elementima Kärcherovog pribora.

Rezervni delovi

Upotrebljavajte samo originalne rezervne delove firme KÄRCHER. Pregled rezervnih delova naći ćete na kraju ovog uputstva za rad.

Garancija

U svakoj zemlji važe garantni uslovi koje je izdala naša nadležna distributivna organizacija. Eventualne smetnje na uređaju za vreme trajanja garancije uklanjamo besplatno, ukoliko je uzrok greška u materijalu ili proizvodnji. U slučaju koji podleže garanciji obratite se sa potvrdom o kupovini Vašem prodavcu ili najbližoj ovlašćenoj servisnoj službi.

Nega

Prebrišite uređaj nakon korišćenja vlažnom krpom.

Указания за безопасност



Преди първото използване прочетете това оригинално упътване за работа, действайте според него и го запазете за по-късно използване или за следващия притежател.

- *Съблюдавайте указанията за безопасност на Вашия уред за почистване с високо налягане.*
- *Задействайте струята под високо налягане на пистолета за работа под високо налягане едва тогава, когато Т-почистващата глава се намира над повърхността за почистване.*
- *В непосредствена близост до почистващата глава не трябва да се намират други лица.*
- *Внимание, откат! Осигурете си стабилно положение и дръжте здраво пистолета за работа под високо налягане с удължаващата тръба респ. дръжката.*
- *При приключване на режим почистване изключете уреда за почистване под високо налягане. При работа по Т-почистващата глава допълнително го отделете от пистолета за работа под високо налягане.*
- *Максимална температура на водата 60 °C (сплайзвайте указанията на Вашия уред за почистване под високо налягане).*

Символи



Опасност!

При работа да не се бърка под ръба на Т-почистващата глава!

Описание на уреда

При разопаковане проверете дали в опаковката липсват принадлежности от окомплектовката или има повредени елементи. При повреди при транспорта уведомете търговеца, от когото сте закупили уреда.

Вижте стр. 2, Фигура 1

- 1 Корпус
- 2 Ръкохватка
- 3 Байонетно присъединяване с предпазна гилза
- 4 Удължаващи тръби (2 броя)
- 5 Рамо на ротора
- 6 Жълти дюзи високо налягане (2 броя)
- 7 Предпазна скоба
- 8 Защитна решетка
- 9 Сиви дюзи високо налягане (2 броя)

Употреба по предназначение

Т-почистващата глава може да бъде използвана с всички потребителски уреди на Kaercher за почистване с високо налягане. При уреди, произведени до 1991 г. Ви трябва допълнително и адаптер (№ за поръчка: 4.762-062).

Т-почистващата глава е идеална за почистване на подови и стенни повърхности от различни материали като пластмаса, бетон, плочки и естествен камък, а също и за почистване на японски градини и площи, покрити с чакъл. Използвайте Т-почистващата глава само в личното си домакинство.

Подготовка

Избор на дюзи високо налягане

За да бъде възможна работа без смущения с Вашия уред за почистване под високо налягане, трябва да използвате подходящи дюзи високо налягане.

Забележка: Номинално налягане (p): Вижте Упътването за работа или типовата табелка на Вашия уред за почистване под високо налягане.

Уред за почистване под високо налягане (p) от 13 MPa (130 bar) до 16 MPa (160 bar)

напр.: K 6 – K 7, Kärcher 600 – Kärcher 770

→ Използвайте жълти дюзи високо налягане.

Указание: Жълтите дюзи високо налягане вече са монтирани.

Уред за почистване с високо налягане с номинално налягане (p) по-малко от 13 MPa (130 bar)

напр.: K 2 – K 5, Kärcher 201 – Kärcher 560

→ Използвайте сиви дюзи високо налягане.

Смяна дюзи високо налягане

Вижте схемите на разгънатата страница!



→ Фигура 2

- 1 Избутайте предпазната скоба с отвертка.
- 2 Свалете защитната решетка.
- 3 Свалете скобата.
- 4 Извадете жълта дюза високо налягане.
- 5 Поставете сива дюза високо налягане.
- 6 Монтирайте скобата.
- 7 Поставете защитната решетка на шиповете.
- 8 Притиснете предпазната скоба, докато се фиксира.

Употреба

Указание: При режим на всмукване на уреда за почистване с високо налягане непременно използвайте допълнително воден филтър на KAERCHER (№ за поръчка 4.730-059.0).

Почистване на подови повърхности

Закрепете Т-почистващата глава с удължителните тръби на пистолета за работа под високо налягане.

→ Фигура 3

- 1 Притиснете тръбата за удължаване в байонетния затвор на Т-почистващата глава.
- 2 След това я завъртете на 90°, докато се фиксира.
- 3 Затегнете предпазната гилза.
 - Тази процедура да се повтори и на другите две съединения.

Общи указания

- Свободните площи да се изметат преди използване на Т-почистващата глава, за да се избегне увреждане на дюзите.
- Т-почистващата глава не е подходяща за търкане или стържене!

Внимание

→ Фигура 4

Не минавайте над стоящи свободно ъгли!

Почистване на стени

Закрепете Т-почистващата глава директно към пистолета за работа под високо налягане.

→ Фигура 5

- 1 Притиснете байонетното присъединяване на Т-почистващата глава в извода на пистолета за работа под високо налягане.
- 2 След това я завъртете на 90°, докато се фиксира.
- 3 Затегнете предпазната гилза.

Внимание

→ Фигура 6

Винаги дръжте Т-почистващата глава за дръжката при почистване на стени.

Помощ при неизправности

Уредът за почистване с високо налягане не създава налягане или пулсира.

- Демонтирайте дюзи високо налягане, проверете ги за увреждания, изплакнете Т-почистващата глава с чиста вода и накрая отново монтирайте дюзи високо налягане.

Общи указания

Опазване на околната среда



Опаковъчните материали могат да се рециклират. Моля не хвърляйте опаковките при домашните отпадъци, а ги предайте на вторични суровини с цел повторна употреба.



Старите уреди съдържат ценни материали, подлежащи на рециклиране, които могат да бъдат употребени повторно. Поради това моля отстранявайте старите уреди, използвайки подходящи за целта системи за събиране.

Указания за съставките (REACH)

Актуална информация за съставките ще намерите на:

<http://www.karcher.de/de/unternehmen/umweltschutz/REACH.htm>

Съвет

Удължителните тръби можете да използвате с всички принадлежности на KARCHER.

Резервни части

Използвайте само оригинални резервни части на KARCHER. Списък на резервните части ще намерите в края на настоящото Упътване за работа.

Гаранция

Във всяка страна важат гаранционните условия, публикувани от оторизираната от нас дистрибуторска фирма. Евентуални повреди на Вашия уред ще отстраним в рамките на гаранционния срок безплатно, ако се касае за дефект в материалите или при производство. В гаранционен случай се обърнете към дистрибутора или най-близкия оторизиран сервиз, като представите касовата бележка.

Поддръжка

След употреба почистете уреда с влажен парцал.

Ohutusalsed märkused



Enne sesadme esmakordset kasutuselevõttu lugege läbi originaal-kasutusjuhend, toimige sellele vastavalt ja hoidke see hilisema kasutamise või uue omaniku tarbeks alles.

- *Järgige oma kõrgrõhu-puhastusseadme ohutusviiteid.*
- *Lülitage kõrgsurvejuga pesupüstolis alles siis sisse, kui T-Racer on puhastataval pinnal.*
- *Puhastuspea vahetus läheduses ei tohi viibida teisi isikuid.*
- *Ettevaalust, tagasilööök! Seista kindlalt ja hoida tugevasti kinni pesupüstolist ning pikendustorust või vastavalt käepidemest.*
- *Puhastamist lõpetades lülitage kõrgsurvepesur välja. T-Racer'i juures töid tehes lahutage see täiendavalt ka pesupüstolist.*
- *Vee maksimaalne temperatuur on 60 °C (järgige oma kõrgrõhu-puhastusseadme juhendeid).*

Sümbolid



Oht!

Ärge sirutage töötamise käigus kätt T-Raceri ääre alla!

Seadme osad

Pakendi lahtipakkimisel kontrollida, kas kõik osad on olemas ning kahjustamata. Transportimisel tekkinud kahjustuste korral palun teavitada toote müüjat.

Vt lehekülg 2, joonis 1

- 1 Korpus
- 2 Käepide
- 3 Kinnitushülsiga bjonettluuk
- 4 Pikendustorud (2 tükki)
- 5 Rootori haar
- 6 Kollased kõrgsurveotsakud (2 tükki)
- 7 Kinnitusklamber
- 8 Kaitsevõre
- 9 Hallid kõrgsurveotsikud (2 tükki)

Sihipärane kasutamine

T-Racerit on võimalik kasutada koos kõigi Kärcher Consumer'i kõrgrõhu-puhastusseadmetega. Kuni aastani 1991 valmistatud seadmete puhul vajate Te lisaadapterit (tellimisnr: 4.762-062).

El T-Racer es ideal para la limpieza de pisos y superficies murales de distintos materiales como son el plástico, el hormigón, las baldosas y la piedra natural, así como también para limpiar jardines japoneses y superficies de gravilla. Utilice el T-Racer exclusivamente en el ámbito doméstico.

Ettevalmistus

Kõrgsurveotsikute valimine

Et vältida takistusi kõrgsurvepesuriga töötamisel, tuleb kasutada sobivaid kõrgsurveotsikuid.

Märkus: *Nimirõhk (p): Vt kõrgsurvepesuri kasutusjuhend või tüübisilt.*

Kõrgsurvepesur nimirõhuga (p) 13 MPa (130 baari) kuni 16 MPa (160 baari)

nt: K 6 – K 7, Kärcher 600 – Kärcher 770

→ Kasutage kollaseid kõrgsurveotsikuid.

Märkus: *Kollased kõrgsurveotsikud on juba paigaldatud.*

Kõrgsurvepesur nimirõhuga (p) alla 13 MPa (130 baari)

nt: K 2 – K 5, Kärcher 201 – Kärcher 560

→ Kasutage halle kõrgsurveotsikuid.

Kõrgsurveotsikute vahetamine

Jooniseid vt volditaval leheküljel!



→ Joonis 2

- 1 Kangutage kinnitusklamber kruvikeerajaga välja.
- 2 Tõmmae kaitsevõre ära.
- 3 Eemaldage klambrid.
- 4 Tõmmake kollased kõrgsurveotsikud välja.
- 5 Pange hallid kõrgsurveotsikud kohale.
- 6 Paigaldage klambrid.
- 7 Torgake kaitsevõre tappidele.
- 8 Suruge kinnitusklamber sisse, kuni see kuuldavalt asendisse fikseerub.

Kasutamine

Märkus: Kui kõrgsurvepesur imemisrežiimil töötab, tuleb kindlasti kasutada täiendavalt KÄRCHERi veefiltrit (tellinisinr: 4.730-059.0).

Põrandapindade puhsatamine

Kinnitage T-Racer pikendustorudega pesupüstoli külge.

→ Joonis 3

- 1 Suruge pikendustoru T-Racer'i bajonettlukule.
 - 2 Seejärel keerake 90° kuni asendisse fikseerumiseni.
 - 3 Keerake kinnitushülss kinni.
- Korrake seda protsessi ka mõlema teise ühenduse puhul.

Üldmärkusi

- Pühkige vabad pinnad enne T-Raceri kasutamist puhtaks, et vältida otsikute vigastamist.
- *T-Racer ei sobi nühkimiseks või küürimiseks!*

Ettevaatust

→ Joonis 4

Ärge liikuge seadmega üle lahtiste nurkade!

Seinapindade puhastamine

Kinnitage T-Racer vahetult pesupüstoli külge.

→ Joonis 5

- 1 Suruge T-Raceri bajonettühendus pesupüstoli ühendusse.
- 2 Seejärel keerake 90° kuni asendisse fikseerumiseni.
- 3 Keerake kinnitushülss kinni.

Ettevaatust

→ Joonis 6

Hoidke T-Racerit seinapindu puhastades alati käepidemest.

Abi häirete korral

Kõrgsurvepesurisse ei tekki rõhku või seade pulseerib.

- ➔ Eemaldage kõrgsurveotsikud, kontrollige kõrgsurveotikuid vigastuste osas, peske T-Raceri puhta veega läbi ja paigaldage kõrgsurveotsikud seejärel uuesti.

Üldmärkusi

Keskkonnakaitse



Pakendmaterjalid on taaskasutatavad. Palun ärge visake pakendeid majapidamisprahi hulka, vaid suunake need taaskasutusse.



Vanad seadmed sisaldavad taaskasutatavaid materjale, mis tuleks suunata taaskasutusse. Palun likvideerige vanad seadmed seetõttu vastavate kogumissüsteemide kaudu.

Märkusi koostisainete kohta (REACH)

Aktuaalse info koostisainete kohta leiate aadressilt:

<http://www.karcher.de/de/unternehmen/umweltschutz/REACH.htm>

Näpunäide

Pikendustorusid võib kasutada kõigi Kärcheri tarvikutega.

Varuosad

Kasutage eranditult KÄRCHERI originaalvaruosi. Varuosade loend on käesoleva kasutusjuhendi lõpus.

Garantii

Igas riigis kehtivad meie volitatud müügiesindaja antud garantiitingimused. Seadmel esinevad rikked kõrvaldame garantiiajal tasuta, kui põhjuseks on materjali- või valmistusviga. Garantiijuhtumi korral palume pöörduda müüja või lähima volitatud klienditeenistuse poole, esitades ostu tõendava dokumendi.

Hooldus

Puhastage seadet pärast kasutamist niiske lapiga.

Drošības norādījumi



Pirms pirmās lietošanas reizes izlasiet šo oriģinālo lietošanas instrukciju, rīkojieties saskaņā ar to un saglabājiet to vēlākai lietošanai vai nākamajam ģimēnim.

- *Ievērojiet jūsu augstspiediena tīrīšanas aparāta drošības norādījumus.*
- *Augstspiediena strūklu augstspiediena pistolē aktivizējiet tikai tad, kad ierīce T-Racer atrodas uz tīrīšanas virsmas.*
- *Citas personas nedrīkst atrasties tīrīšanas galviņas tiešā tuvumā.*
- *Uzmanību - atsitiens! Ieņemiet stabilu pozīciju un stipri satveriet augstspiediena pistoli ar pagarinātājcauruli vai rokturi.*
- *Beidzot tīrīšanas procesu, izslēdziet augstspiediena tīrītāju. Strādājot ierīces T-Racer tuvumā, papildus atvienojiet to no augstspiediena pistoles.*
- *Maksimālā ūdens temperatūra ir 60 °C (ievērojiet jūsu augstspiediena tīrīšanas aparāta drošības norādījumus).*

Simbols



Bīstami!

Ierīces darbības laikā netveriet zem T-Racer malas!

Aparāta apraksts

Izsaīņojot pārbaudiet, vai iesaiņojumā esošais saturs ir pilnīgs un nebojāts. Pārvadāšanas laikā radušos bojājumus gadījumā lūdzam par to informēt tirgotāju.

Skatīt 2. lpp., attēlu 1

- 1 Korpuss
- 2 Rokturis
- 3 Bajonetes savienojums ar drošinātāja čaulu
- 4 Pagarinātājcaurules (2 caurules)
- 5 Rotējošā svira
- 6 Dzeltenas augstspiediena sprauslas (2 gab.)
- 7 Fiksācijas skava
- 8 Aizsargrežģis
- 9 Pelēkas augstspiediena sprauslas (2 gab.)

Noteikumiem atbilstoša lietošana

Ierīci T-Racer var izmantot kopā ar visiem Kärcher augstspiediena tīrīšanas aparātiem. Aparātiem, kas ražoti līdz 1991. gadam, jums ir nepieciešams papildu adapters (pasūtījuma Nr.: 4.762-062).

T-Racer ir ideāli piemērots dažādu grīdas un sienas virsmu, piemēram, plastmasas, betona, flīžu un dabiska būvkmens, kā arī japāņu dārzu un grants segumu tīrīšanai. Izmantojiet T-Racer tikai sadzīves vajadzībām.

Sagatavošana

Augstspiediena sprauslu izvēle

Lai darbs ar jūsu augstspiediena tīrītāju noritētu bez traucējumiem, jums ir jāizmanto atbilstošās augstspiediena sprauslas.

Piezīme: *Nominālais spiediens (p): Skatīt jūsu augstspiediena tīrītāja lietošanas pamācību vai ražotāja datu plāksnīti.*

Augstspiediena tīrītājs ar nominālo spiedienu (p) no 13 MPa (130 bar) līdz 16 MPa (160 bar)

Piem.: K 6 – K 7, Kärcher 600 – Kärcher 770

→ Izmantojiet dzeltenās augstspiediena sprauslas.

Piezīme: *Dzeltenās augstspiediena sprauslas jau ir piestiprinātas.*

Augstspiediena tīrītājs ar nominālo spiedienu (p), kas ir zemāks par 13 MPa (130 bar)

Piem.: K 2 – K 5, Kärcher 201 – Kärcher 560

→ Izmantojiet pelēkās augstspiediena sprauslas.

Augstspiediena sprauslu nomainīšana

Attēlus skatīt atlokāmajā lapā!

→ Attēls 2



- 1 Izceliet fiksācijas skavu ar skrūvgriezi.
- 2 Noņemiet aizsargrežģi.
- 3 Noņemiet skavu.
- 4 Izvelciet dzelteno augstspiediena sprauslu.
- 5 Ievietojiet pelēko augstspiediena sprauslu.
- 6 Piestipriniet skavu.
- 7 Uzlieciet aizsargrežģi uz tapām.
- 8 Iespiediet fiksācijas skavu, līdz tā nofiksējas.

Lietošana

Piezīme: Darbinot augstspiediena tīrītāju sūkšanas režīmā, obligāti izmantojiet KÄRCHER ūdens filtru (pasūtījuma Nr.: 4.730-059.0).

Grīdas virsmu tīrīšana

Ierīci T-Racer ar pagarinātācaurulēm piestipriniet pie augstspiediena pistoles.

→ Attēls 3

- 1 Uzspiediet pagarinājuma cauruli uz T-Racer bajonetsavienojuma.
 - 2 Tad pagrieziet to par 90°, līdz tā nofiksējas.
 - 3 Pievelciet līdz galam drošinātāja čaulu.
- Šo darbību atkārtojiet, nostiprinot arī abas pārējās savienojumu vietas.

Vispārējās piezīmes

- Brīvās virsmas pirms ierīces T-Racer izmantošanas noslaukiet, lai novērstu sprauslu sabojāšanos.
- *Ierīce T-Racer nav paredzēta beršanai!*

Uzmanību

→ Attēls 4

Nevirziet aparātu pāri nenorobežotiem stūriem!

Sienas virsmu tīrīšana

Ierīci T-Racer piestipriniet tieši pie augstspiediena pistoles.

→ Attēls 5

- 1 Ierīces T-Racer bajonetes savienojumu iespiediet augstspiediena pistoles savienojumā.
- 2 Tad pagrieziet to par 90°, līdz tā nofiksējas.
- 3 Pievelciet līdz galam drošinātāja čaulu.

Uzmanību

→ Attēls 6

Trot sienas virsmas, vienmēr turiet ierīci T-Racer aiz roktura.

Palīdzība darbības traucējumu gadījumā

Augstspiediena tīrītājs neakumulē spiedienu vai tas pulsē.

➔ Noņemiet augstspiediena sprauslas, pārbaudiet, vai tajās nav radušies bojājumi, izskalojiet ierīci T-Racer ar tīru ūdeni un pēc tam ievietojiet augstspiediena sprauslas atpakaļ tām paredzētajā vietā.

Vispārējas piezīmes

Vides aizsardzība



Iepakojuma materiālus ir iespējams atkārtoti pārstrādāt. Lūdzu, neizmetiet iepakojumu kopā ar mājsaimniecības atkritumiem, bet gan nogādājiet to vietā, kur tiek veikta atkritumu otrreizējā pārstrāde.



Nolietotās ierīces satur noderīgus materiālus, kurus iespējams pārstrādāt un izmantot atkārtoti. Tādēļ lūdzam utilizēt vecās ierīces ar atbilstošu savākšanas sistēmu starpniecību.

Informācija par sastāvdaļām (REACH)

Aktuālo informāciju par sastāvdaļām atradīsiet:

<http://www.karcher.de/de/unternehmen/umweltschutz/REACH.htm>

Padoms

Pagarinātājcaurules var izmantot kopā ar jebkuru Kärcher piederumu.

Rezerves daļas

Izmantojiet tikai oriģinālās KÄRCHER rezerves daļas. Pārskatu pār rezerves daļām Jūs varat atrast šīs lietošanas pamācības beigās.

Garantija

Katrā valstī ir spēkā mūsu uzņēmuma atbildīgās sabiedrības izdotie garantijas nosacījumi. Garantijas termiņa ietvaros iespējamos Jūsu iekārtas darbības traucējumus mēs novērsīsim bez maksas, ja to cēlonis ir materiāla vai ražošanas defekts. Garantijas remonta nepieciešamības gadījumā ar pirkumu apliecināšanu griezties pie tirgotāja vai tuvākajā pilnvarotajā klientu apkalpošanas dienestā.

Kopšana

Pēc lietošanas iztīriet ierīci ar samitrinātu drānu.

Nurodymai dėl saugos



Prieš pirmą kartą naudodami įrenginį, perskaitykite originalią naudojimo instrukciją, laikykitės jos ir išsaugokite, kad galėtumėte naudotis ja vėliau arba perduoti kitam savininkui.

- *Paisykite savo turimo aukšto slėgio valymo įrenginio naudojimo saugos reikalavimų.*
- *Aukšto slėgio srovę įjunkite tik tada, kai „T-Racer“ yra ant valomo paviršiaus.*
- *Šalia valymo galvos negali būti jokių pašalinių žmonių.*
- *Atsargiai, atatranka! Užtikrinkite saugumą - tvirtai laikykite aukšto slėgio pistoletą ir ilginamąjį antgalį.*
- *Baigę plauti, išjunkite aukšto slėgio valymo įrenginį. Naudodami „T-Racer“, papildomai atskirkite jį nuo aukšto slėgio pistoleto.*
- *Didžiausia vandens temperatūra yra 60 °C (laikykitės turimo aukšto slėgio valymo įrenginio naudojimo reikalavimų).*

Simboliai



Pavojus!

Dirbdami negriebkite po apatiniu „T-Racer“ kraštu!

Prietaiso aprašymas

Išpakuodami prietaisą patikrinkite, ar netrūksta priedų ir ar nėra pažeidimų. Jei prietaisas pažeistas gabenimo metu, praneškite apie tai pardavėjui.

Žr. 2 psl., paveikslėlis 1

- 1 Korpusas
- 2 Rankena
- 3 Jungiamasis kaištis su apsaugine tūta
- 4 Ilginimo vamzdžiai (2 vnt.)
- 5 Rotoriaus petys
- 6 Geltoni aukšto slėgio antgaliai (2 vnt.)
- 7 Apsauginis skląstis
- 8 Apsauginės grotelės
- 9 Pilki aukšto slėgio antgaliai (2 vnt.)

Naudojimas pagal paskirtį

„T-Racer“ galima naudoti su Kärcher aukšto slėgio valymo įrenginiais. Su iki 1991 metų pagamintais prietaisais papildomai naudokite adapterį (užs. Nr.: 4.762-062).

„T-Racer“ idealiai tinka įvairaus paviršiaus, pvz., plastiko, betono, apdailos plytelių ir natūralaus akmens, grindims ir sienoms valyti, taip pat japoniškiems sodams ir žvyro plotams valyti. „T-Racer“ naudokite tik buityje.

Paruošimas

Aukšto slėgio antgalių pasirinkimas

Norėdami, kad Jūsų aukšto slėgio valymo įrenginys veiktų nepriekaištingai, naudokite tinkamus aukšto slėgio antgalius.

Pastaba: *Nominalusis slėgis (p): Žr. informaciją aukšto slėgio valymo įrenginio naudojimo instrukcijoje arba duomenų lentelėje.*

Aukšto slėgio valymo įrenginys, kurio nominalusis slėgis (p) siekia nuo 13 MPa (130 bar) iki 16 MPa (160 bar)

Pvz., K 6–K 7, „Kärcher 600“–„Kärcher 770“.

→ Naudokite mėlynus aukšto slėgio antgalius.

Pastaba: *Geltoni aukšto slėgio antgaliai sumontuoti iš anksto.*

Aukšto slėgio valymo įrenginys, kurio nominalusis slėgis (p) mažesnis nei 13 MPa (130 bar)

Pvz., K 2 – K 5, Kärcher 201 – Kärcher 560

→ Naudokite pilkus antgalius.

Aukšto slėgio antgalių keitimas

Paveikslus rasite

išlankstomame puslapyje!



→ Paveikslas 2

- 1 Atsuktuvu išsukite fiksavimo sąvaržą.
- 2 Nuimkite apsaugines groteles.
- 3 Nuimkite sąvaržą.
- 4 Ištraukite geltoną aukšto slėgio antgalį.
- 5 Įstatykite pilką aukšto slėgio antgalį.
- 6 Uždėkite sąvaržą.
- 7 Uždėkite apsaugines groteles ant kakliuko.
- 8 Įspauskite fiksavimo sąvaržą tiek, kad ji užsifiksuotų.

Naudojimas

Pastaba: Naudokite aukšto slėgio valymo įrenginį siurbimo režimu, būtinai papildomai sumontuokite KÄRCHER vandens filtrą (užs. Nr.:4.730-059.0).

Grindų valymas

„T-Racer“ su ilginamaisiais vamzdžiais pritvirtinkite prie aukšto slėgio pistoleto.

→ Paveikslas 3

- 1 Užspauskite ilginamąjį vamzdį ant „T-Racer“ jungties.
 - 2 Tada pasukite 90°, kol jis užsifiksuos.
 - 3 Tvirtai prisukite apsauginę tūtą.
- Šiuos veiksmus pakartokite ir abiem kitoms jungtims.

Bendrieji nurodymai

- Prieš naudodami „T-Racers“, nušluokite valomą paviršių, kad nepažeistumėte antgalių.
- „T-Racer“ nėra skirtas trynimui ar šveitimui!

Atsargiai

→ Paveikslas 4

Nevažiuokite tuščiose vietose!

Sienų valymas

„T-Racer“ tiesiogiai pritvirtinkite prie aukšto slėgio pistoleto.

→ Paveikslas 5

- 1 „T-Racers“ jungiamąjį kaištį įstumkite į aukšto slėgio pistoleto lizdą.
- 2 Tada pasukite 90°, kol jis užsifiksuos.
- 3 Tvirtai prisukite apsauginę tūtą.

Atsargiai

→ Paveikslas 6

Valydami sienas, visada laikykite „T-Racer“ už rankenos.

Pagalba gedimų atveju

Aukšto slėgio valymo įrenginys nesukuria slėgio arba pulsuoja.

- ➔ Išmontuokite aukšto slėgio antgalius, patikrinkite, ar jie nepažeisti, išplaukite „T-Racer“ švairiu vandeniu ir sumontuokite aukšto slėgio antgalius atgal.

Bendrieji nurodymai

Aplinkos apsauga



Pakuotės medžiagos gali būti perdirbamos. Neišmeskite pakuočių kartu su buitėmis atliekomis, bet atiduokite jas perdirbimui.



Naudotų prietaisų sudėtyje yra vertingų, antriniam žaliavų perdirbimui tinkamų medžiagų, todėl jie turėtų būti atiduoti perdirbimo įmonėms. Todėl naudotus prietaisus šalinkite pagal atitinkamą antrinių žaliavų surinkimo sistemą.

Nurodymai apie sudedamąsias medžiagas (REACH)

Aktualią informaciją apie sudedamąsias dalis rasite adresu:

<http://www.karcher.de/de/unternehmen/umweltschutz/REACH.htm>

Patarimas

Vamzdžio ilgintuvą galite naudoti su visais „Kärcher“ priedais.

Atsarginės dalys

Naudokite tik originalias KÄRCHER atsargines dalis. Atsarginių dalių apžvalgą rasite šios naudojimo instrukcijos pabaigoje.

Garantija

Kiekvienoje šalyje galioja mūsų įgaliotų pardavėjų nustatytos garantijos sąlygos. Galimus prietaiso gedimus garantijos galiojimo laikotarpiu pašalinsime nemokamai, jei tokių gedimų priežastis buvo netinkamos medžiagos ar gamybos defektai. Dėl garantinių gedimų šalinimo kreipkitės į savo pardavėją arba artimiausią klientų aptarnavimo tarnybą pateikdami pirkimą patvirtinantį kasos kvitą.

Priežiūra

Baigę naudoti prietaisą, nuvalykite jį drėgna servetėle.

Правила безпеки



Перед першим застосуванням прочитайте цю інструкцію з експлуатації, після цього дійте відповідно до викладеній в ній інформації та збережіть її для подальшого користування або наступного власника.

- *Зверніть увагу на інструкцію по використанню Вашого очищувача високого тиску.*
- *Після того як Ви встановили очищувач T-Racer на поверхні, яку треба очистити, випустіть струмінь з пістолета високого тиску.*
- *Під час прибирання поряд з людиною, яка прибирає, не повинно знаходитися жодної сторонньої особи.*
- *Обережно віддача! Забезпечте надійне положення та добре тримайте розпилювач високого тиску та трубку для видовження або держак.*
- *Після закінчення прибирання вимкніть очищувач. При роботі з очищувачем T-Racer відокремте додатковий розпилювач.*
- *Максимальна температура нагрівання води 60 °C (дотримуйтесь інструкції по використанню очищувача)*

Значки



Обережно!

При використанні не торкатися краю приладу!

Опис пристрою

При розпакуванні перевірте вміст упаковки на наявність додаткового обладнання чи пошкоджень. У випадку пошкоджень при транспортуванні повідомте про це своєму продавцю.

Див. стор. 2, малюнок 1

- 1 Кожух
- 2 Ручка
- 3 Щиткове з'єднання з запобіжником
- 4 Подовжувальні трубки (2 штуки)
- 5 Ручка ротора
- 6 Жовті форсунки високого тиску (2 штуки)
- 7 Запобіжний затискач
- 8 Захисна сітка
- 9 Сірі форсунки високого тиску (2 штуки)

Правильне застосування

Прилад T-Racer можна використовувати з усіма очищувачами високого тиску фірми Kaercher. При використанні приладів 1991 року виробництва потрібно встановити адаптер (номер замовлення: 4.762-062).

Пристрій T-Racer особливо придатний для прибирання підлог та стін з різними типами поверхонь, як наприклад, пластмаса, бетон, кахель та натуральний камінь, а також для проведення прибирання в японських садах і чищення гравієвих поверхонь.

Використовуйте

T-Racer тільки в домашньому господарстві.

Підготовка

Вибір форсунки

Щоб забезпечити справну роботу Вашого очищувача, Ви повинні використовувати відповідні форсунки.

Примітка: *Номінальний тиск (р): Дивися інструкцію з експлуатації або заводську табличку Вашого очисника високого тиску.*

Очищувач високого тиску з номінальним тиском (р) від 13 МПа (130 бар) до 16 МПа (160 бар)

Наприклад: К 6 – К 7, Kärcher 600 – Kärcher 770

→ Використовуйте форсунки жовтого кольору.

Вказівка: *Форсунки жовтого кольору вже прилаштовані.*

Очищувач високого тиску з номінальним тиском (р) менше ніж 13 МПа (130 бар)

Наприклад: К 2 – К 5, Kärcher 201 – Kärcher 560

→ Використовуйте форсунки сірого кольору.

Заміна форсунки

Зображення див. на розвороті!

→ Малюнок 2



- 1 Видавити запобіжний затиск за допомогою викрутки.
- 2 Видалити захисну сітку.
- 3 Від'єднайте зажими.
- 4 Зніміть форсунку жовтого кольору.
- 5 Встановіть форсунку сірого кольору.
- 6 Встановіть захим.
- 7 Надіти на цапфу захисну сітку.
- 8 Вдавити запобіжний затиск до фіксації.

Застосування

Примітка: При роботі пристрою в режимі всмоктування обов'язково використовуйте відповідний фільтр для води фірми KAERCHER (номер для замовлення :4.730-059.0).

Прибирайте поверхню підлоги

Встановіть T-Racer з подовжувальними трубками на розпилювач.

→ Малюнок 3

- 1 Притиснути подовжувальну трубку до штикового з'єднання T-racer.
 - 2 Потім повернути на 90° до кляцання.
 - 3 Закрутіть запобіжник.
- Повторіть цей крок для двох інших з'єднань.

Загальні вказівки

- Попередньо прибрати відкриті поверхні перед використанням очищувача T-Racer, щоб уникнути пошкодження форсунки.
- *T-Racer не призначено для стирання або сильного тертя!*

Увага!

→ Малюнок 4

Не спрямовуйте у вільні кути!

Очистити поверхні стін

Закріпити T-Racer прямо на розпилювачі високого тиску.

→ Малюнок 5

- 1 Втисніть щиткове з'єднання очищувача в сполучний елемент розпилювача.
- 2 Потім повернути на 90° до кляцання.
- 3 Закрутіть запобіжник.

Увага!

→ Малюнок 6

Коли мисте стіни, завжди тримайте очищувач за держак.

Допомога у випадку неполадок

Очишувач не створює тиск і не пульсує.

➔ Зніміть форсунки, перевірте, чи немає на них пошкоджень, промийте очишувач чистою водою та знову встановіть форсунки.

Загальні вказівки

Захист навколишнього середовища



Матеріали упаковки піддаються переробці для повторного використання. Будь ласка, не викидайте пакувальні матеріали разом із домашніми сміттям, віддайте їх для повторного використання.



Старі пристрої містять цінні матеріали, що можуть використовуватися повторно. Тому, будь ласка, утилізуйте старі пристрої за допомогою спеціальних систем збору сміття.

Інструкції із застосування компонентів (REACH)

Актуальні відомості про компоненти наведені на веб-вузлі за адресою:

<http://www.karcher.de/de/unternehmen/umweltschutz/REACH.htm>

Порада

Труби для видовження можна використовувати з будь-якими запчастинами фірми KAERCHER.

Запасні частини

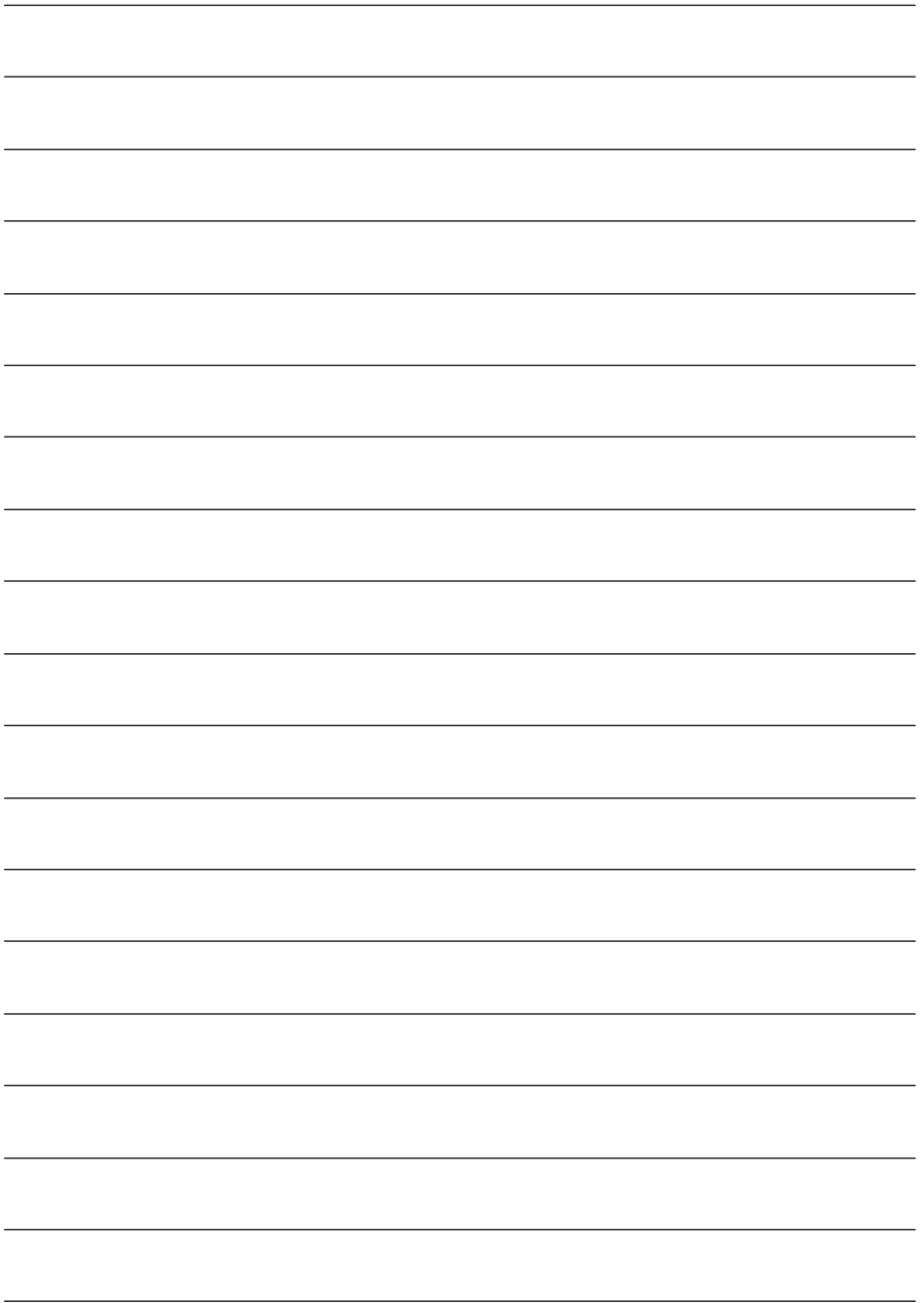
Використовуйте тільки оригінальні запасні частини фірми KARCHER. Опис запасних частин наприкінці даної інструкції з експлуатації.

Гарантія

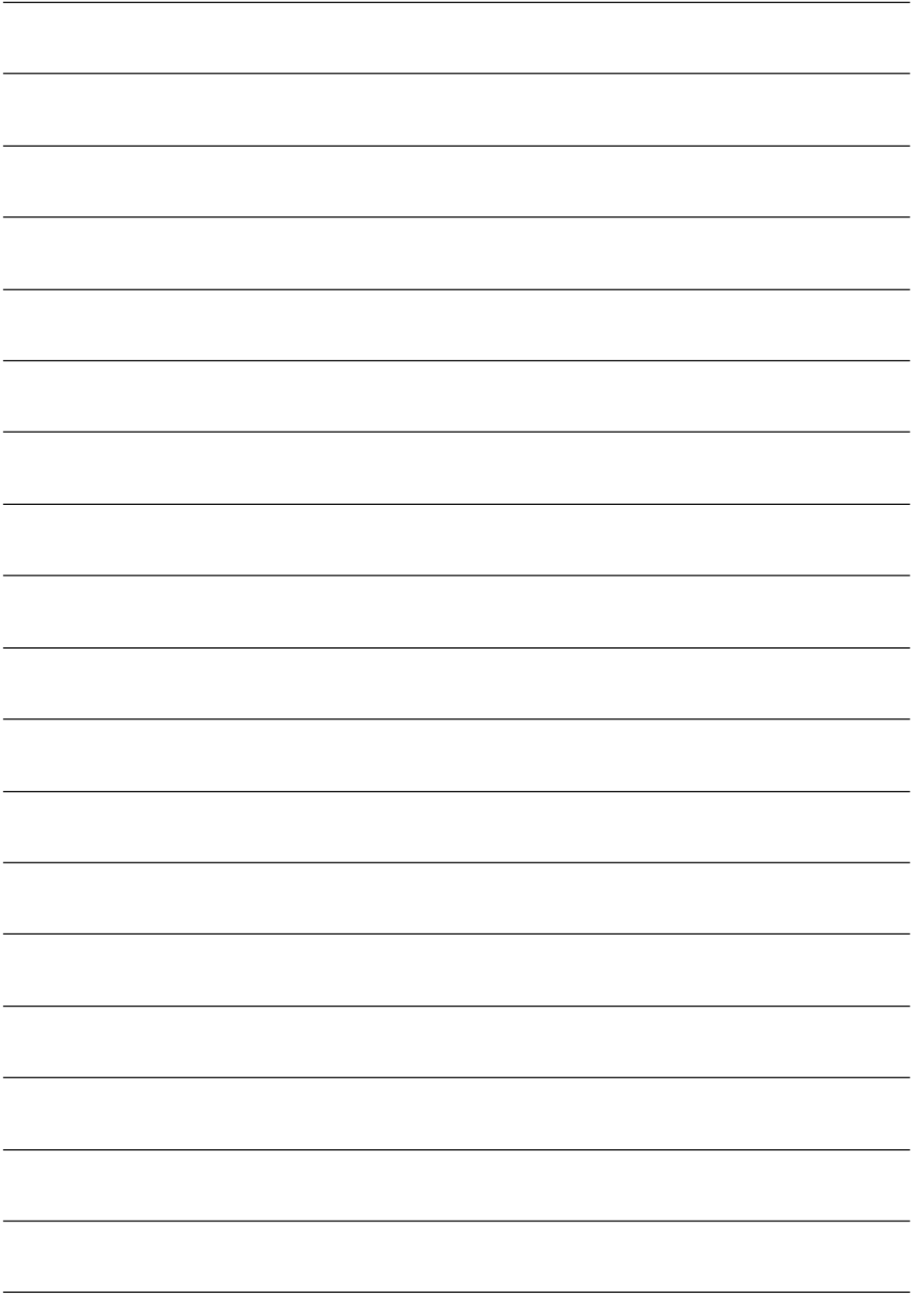
У кожній країні діють умови гарантії, наданої відповідною фірмою-продавцем. Неполадки в роботі пристрою ми усуваємо безплатно протягом терміну дії гарантії, якщо вони викликані браком матеріалу чи помилками виготовлення. У випадку чинності гарантії зверніться до продавця чи в найближчий авторизований сервісний центр з документальним підтвердженням покупки.

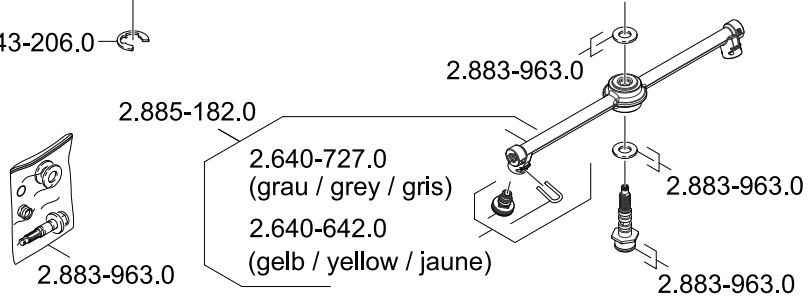
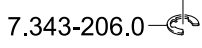
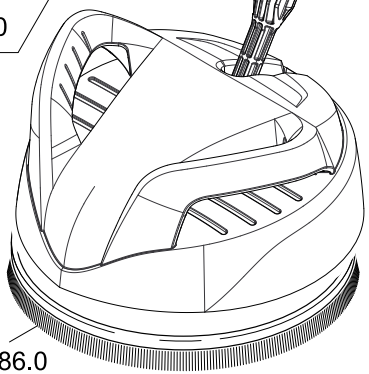
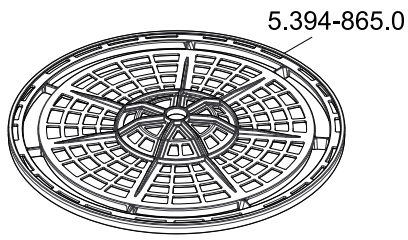
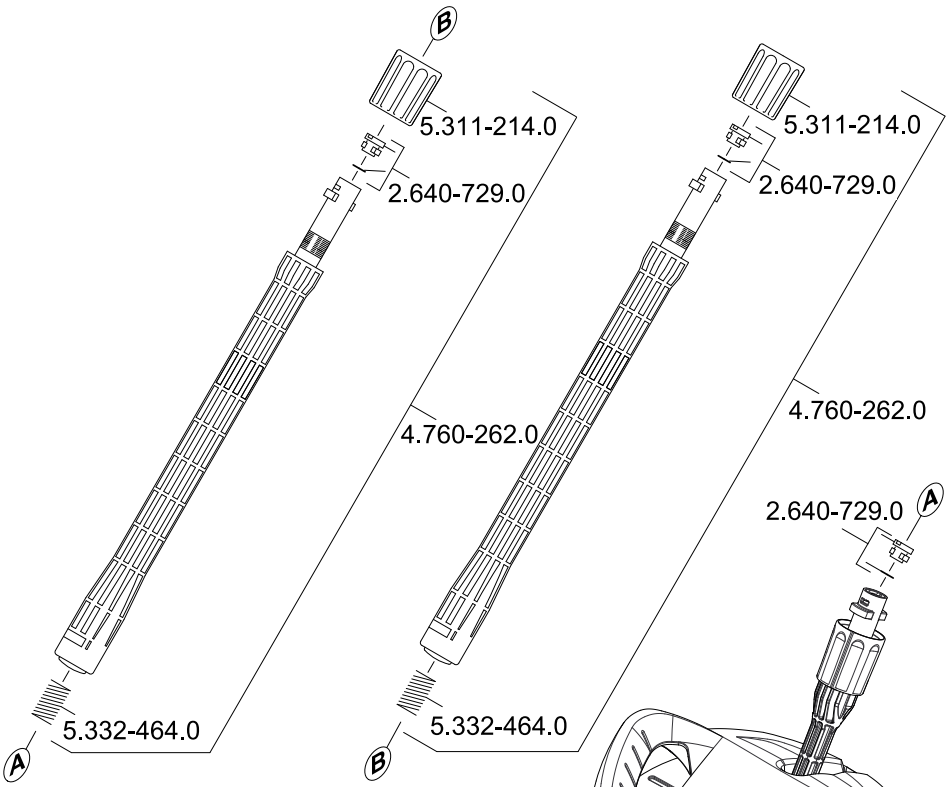
Догляд

Після використання протріть прилад вологою ганчіркою.









5.963-492.0 03/10

A
Alfred Kärcher Ges.m.b.H.
Lichtblaustraße 7
1220 Wien
☎ (01) 250 600

AUS
Kärcher Pty. Ltd.
40 Koornang Road
Scoresby VIC 3179
☎ (03) 9765 - 2300

B / LUX
Kärcher N.V.
Industrieweg 12
2320 Hoogstraten
☎ B: 0900 10027
LUX: 0032 900 10027

BR
Kärcher Indústria e Comércio Ltda.
Av. Prof. Benedito Montenegro 419
CEP 13.140-000 - Paulínia - SP
☎ 0800 176 111

CDN
Kärcher Canada Inc.
6975 Creditview Road Unit #2
Mississauga, Ontario L5N 8E9
☎ 1-800-465-4980

CH
Kärcher AG
Industriestraße 16
8108 Dällikon
☎ 0844 850 863

CZ
Kärcher spol s r.o.
Modletice č.p. 141
251 01 Říčany u Prahy
☎ 0323 606 014

D
Alfred Kärcher GmbH & Co. KG
Service-Center Gissigheim
Im Gewerbegebiet 2
97953 Königheim-Gissigheim
☎ (07195) 903 2065

DK
Kärcher Rengøringsystemer A/S
Gejlhøvegård 5
6000 Kolding
☎ 70 206 667

E
Kärcher S.A.
Pol. Industrial Font del Radium
Calle Doctor Trueta 6-7
08400 Granollers (Barcelona)
☎ 902 170 068

F
Kärcher S.A.S.
5 Avenue des Coquelicots
Z.A. des Petits Carreaux
94865 Bonneuil-sur-Marne
☎ (01) 43 996 770

FIN
Kärcher OY
Yrittäjätie 17
01800 Klaukkala
☎ 0207 413 600

GB
Kärcher(UK) Limited
Kärcher House
Beaumont Road
Banbury
Oxon, OX16 1TB
☎ 01295 752 200

GR
Kärcher Cleaning Systems A.E.
31-33, Nikitara str. &
Konstantinoupoleos str.
13671 Acharnes
☎ 210 - 2316 153

H
Kärcher Hungária Kft
Tormásrét ut 2.
2051 Biatorbágy
☎ (023) 530 640

HK
Kärcher Limited
Unit 10, 17/F.
APEC Plaza
49 Hoi Yuen Road
Kwun Tong, Kowloon
☎ (02) 357-5863

I
Kärcher S.p.A.
Via A.Vespucci 19
21013 Gallarate (VA)
☎ 848 - 99 88 77

IRL
Kärcher Limited
12 Willow Business Park
Nangor Road
Clondalkin Dublin 12
☎ (01) 409 77 77

KOR
Kärcher Co. Ltd. (South Korea)
Youngjae B/D, 50-1, 51-1
Sansoo-dong, Mapo-ku
Seoul 121-060
☎ 032-465-8000

MAL
Kärcher Cleaning Systems Sdn. Bhd.
No. 8, Jalan Serindit 2
Bandar Puchong Jaya
47100 Puchong, Selangor
☎ (03) 5882 1148

MEX
Kärcher México, SA de CV
Av. Gustavo Baz No. 29-C
Col. Naucalpan Centro
Naucalpan, Edo. de México
C.P. 53000 México
☎ 01 800 024 13 13

N
Kärcher AS
Stanseveien 31
0976 Oslo
☎ 24 17 77 00

NL
Kärcher BV
Postbus 474
4870 AL Etten-Leur
☎ 0900-33 444 33

NZ
Kärcher Limited
12 Ron Driver Place
East Tamaki, Auckland
☎ (09) 274-4603

P
Neoparts - Com.eInd. Automóvel, S.A.
Av. Infante D. Henrique, Lote 35
1800-218 Lisboa
☎ 21 8558300

PL
Kärcher Sp. z o.o.
Ul. Stawowa 140
31-346 Kraków
☎ (012) 6397-222

PRC
Kärcher Cleaning Systems Co., Ltd.
Part B, Building 30,
No. 390 Ai Du Road
Shanghai Waigaoqiao 200131
☎ (021) 5046-3579

RO
Kärcher Romania s.r.l.
Sos. Odăii Nr. 439
013606 București
☎ 0372 709 001

RUS
ООО «Керхер»
109147, Москва
ул. Таганская, д.34, стр.3
☎ +7 495 228 39 45

S
Kärcher AB
Tagenevägen 31
42502 Hisings-Kärra
☎ (031) 577-300

SGP
Kärcher Asia Pacific Pte. Ltd.
5 Toh Guan Road East
#01-00 Freight Links
Express Distripark
Singapore 608831
☎ 6897-1811

SK
Kärcher Slovakia, s.r.o.
Beniakova 2
94901 Nitra
☎ 037 6555 798

TR
Kärcher Servis Ticaret A.S.
9 Eylül Mahallesi
307 Sokak No. 6
Gaziemir / Izmir
☎ (0232) 252-0708

TWN
Kärcher Limited
5F/6. No. 7
Wu-Chuan 1st Rd
Wu-Ku Industrial Zone
Taipei County
☎ (02) 2299-9626

UA
Kärcher Ukraine
Kilzeva doroga, 9
03191, Kyiv
☎ (044) 594 75 75

UAE
Kärcher FZE
Jebel Ali Free Zone
RA 8, XB 1, Jebel Ali, Dubai
☎ (04) 8836-776

USA
Alfred Kärcher, Inc
2170 Satellite Blvd
Suite 350
Duluth, GA 30097
☎ 678-935-4545; 877-527-2437

ZA
Kärcher (Pty.) Limited
144 Kuschnke Street
Meadowdale
Edenvale 1614
☎ (011) 574-5360



www.kaercher.com