



register and win!
www.kaercher.com

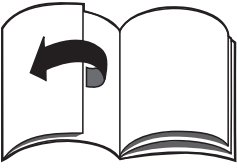


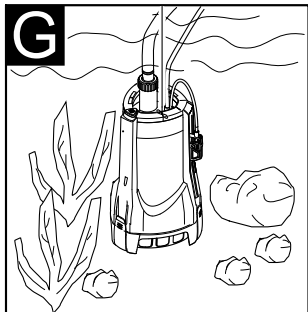
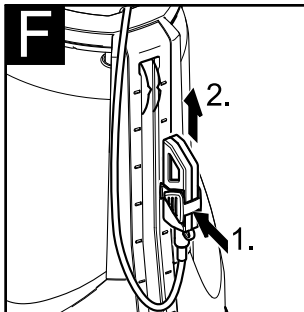
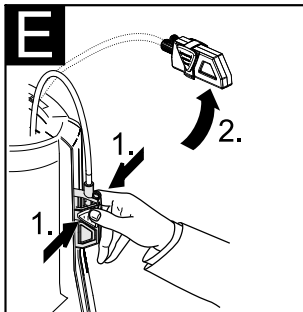
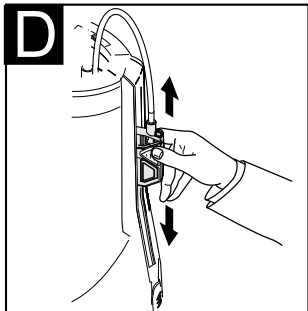
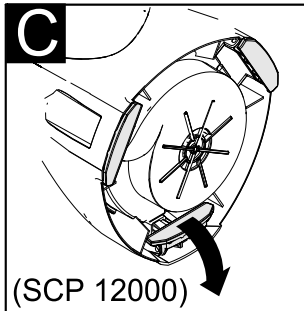
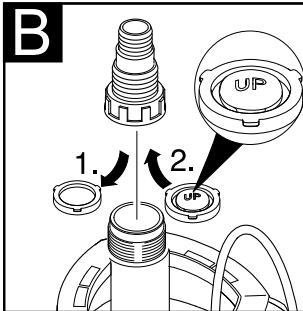
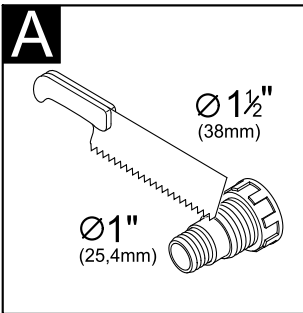
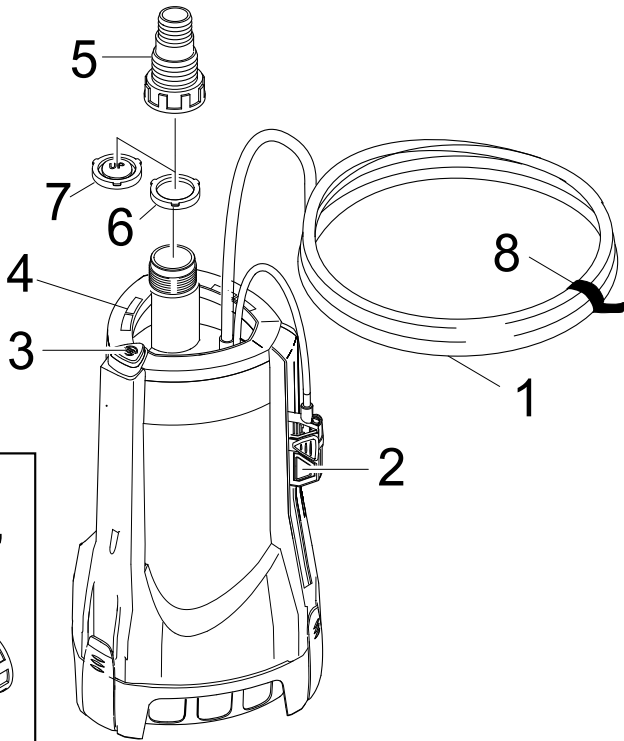
SCP 12000 Level Sensor SDP 14000 Level Sensor



Deutsch	5
English	12
Français	19
Italiano	26
Nederlands	33
Español	40
Português	47
Ελληνικά	54









6.997-346.0



6.997-353.0



6.997-418.0

Sehr geehrter Kunde,



Lesen Sie vor der ersten Benutzung Ihres Gerätes diese Betriebsanleitung und handeln Sie danach. Bewahren Sie diese Betriebsanleitung für späteren Gebrauch oder für Nachbesitzer auf.

Bestimmungsgemäße Verwendung

Dieses Gerät wurde für den privaten Gebrauch entwickelt und ist nicht für die Beanspruchungen des gewerblichen Einsatzes vorgesehen.

Der Hersteller haftet nicht für eventuelle Schäden, die durch nicht bestimmungsgemäßen Gebrauch oder falsche Bedienung verursacht werden.

Das Gerät ist vorwiegend zum Entwässern bei Überschwemmungen, aber auch zum Um- und Auspumpen von Behältern, zur Wasserentnahme aus Brunnen und Schächten, sowie zum Entwässern von Booten und Yachten bestimmt, sofern es sich um Süßwasser handelt.

Zugelassene Förderflüssigkeiten:

SCP 12000 (Klarwasserpumpe)

- Wasser mit einem Verschmutzungsgrad bis Korngröße 5mm
- Schwimmbadwasser (bestimmungsgemäße Dosierung der Additive vorausgesetzt)
- Waschlauge

SDP 14000 (Schmutzwasserpumpe)

- Wasser mit einem Verschmutzungsgrad bis Korngröße 25mm
- alle Förderflüssigkeiten der Pumpe SCP 12000

Achtung

Das Gerät ist nicht für den ununterbrochenen Pumpbetrieb (z.B. Dauerumwälzbetrieb im Teich) oder als stationäre Installation (z.B. Hebeanlage, Springbrunnenpumpe) geeignet. Nicht gefördert werden dürfen ätzende, leicht brennbare oder explosive Stoffe (z.B. Benzin, Petroleum, Nitroverdünnung), Fette, Öle, Salzwasser und Ab-

wasser aus Toilettenanlagen und verschlammtes Wasser, das eine geringere Fließfähigkeit als Wasser hat. Die Temperatur der geförderten Flüssigkeit darf 35°C nicht überschreiten.

Umweltschutz



Die Verpackungsmaterialien sind recyclebar. Bitte werfen Sie die Verpackungen nicht in den Hausmüll, sondern führen Sie diese einer Wiederverwertung zu.



Altgeräte enthalten wertvolle recyclingfähige Materialien, die einer Verwertung zugeführt werden sollten.

Bitte entsorgen Sie Altgeräte deshalb über geeignete Sammelsysteme.

Garantie

In jedem Land gelten die von unserer zuständigen Vertriebsgesellschaft herausgegebenen Garantiebedingungen. Etwaige Störungen an Ihrem Gerät beseitigen wir innerhalb der Garantiefrist kostenlos, sofern ein Material- oder Herstellungsfehler die Ursache sein sollte. Im Garantiefall wenden Sie sich bitte mit Kaufbeleg an Ihren Händler oder die nächste autorisierte Kundendienststelle.

Sicherheitshinweise

Lebensgefahr

Bei Nichtbeachtung der Sicherheitshinweise besteht Lebensgefahr durch elektrischen Strom!

- Anschlussleitung mit Netzstecker vor jedem Betrieb auf Schäden prüfen. Beschädigte Anschlussleitung unverzüglich durch autorisierten Kundendienst/ Elektro-Fachkraft austauschen lassen.
- Alle elektrischen Steckerverbindungen sind im überflutungssicheren Bereich anzubringen.
- Ungeeignete Verlängerungsleitungen können gefährlich sein. Verwenden Sie im Freien nur dafür zugelassene und entsprechend gekennzeichnete Verlän-

gerungsleitungen mit ausreichendem Leitungsquerschnitt.

Stecker und Kupplung einer verwendeten Verlängerungsleitung müssen spritzwassergeschützt sein.

- Das Netzanschlusskabel und das Kabel des Niveauschalters nicht zum Transportieren oder Befestigen des Gerätes benutzen.
- Nicht am Netzanschlusskabel, sondern am Stecker ziehen, um das Gerät vom Netz zu trennen.
- Das Netzanschlusskabel nicht über scharfe Kanten ziehen und nicht einquetschen.
- Die angegebene Spannung auf dem Typenschild muss mit der Spannung der Stromquelle übereinstimmen.
- Um Gefährdungen zu vermeiden, dürfen Reparaturen und der Einbau von Ersatzteilen nur vom autorisierten Kundendienst durchgeführt werden.
- Elektrische Schutzeinrichtungen beachten:

Beim Auspumpen von Schwimmbecken, Gartenteichen und Springbrunnen dürfen Tauchpumpen nur über einen Fehlerstromschutzschalter mit einem Nennfehlerstrom von max. 30mA betrieben werden. Wenn sich Personen im Schwimmbecken oder Gartenteich befinden, darf die Pumpe nicht betrieben werden.

Aus Sicherheitsgründen empfehlen wir grundsätzlich, das Gerät über einen Fehlerstromschutzschalter (max. 30mA) zu betreiben.

Das Gerät darf nur an dafür zugelassenen Steckdosen mit angeschlossenem Schutzleiter betrieben werden.

Der elektrische Anschluss darf nur von einer Elektrofachkraft vorgenommen werden. Die nationalen Bestimmungen hierzu sind unbedingt zu beachten!

- Dieses Gerät ist nicht dafür bestimmt, durch Personen (einschließlich Kinder) mit eingeschränkten physischen, sensorischen oder geistigen Fähigkeiten

oder mangels Erfahrung und/oder mangels Wissen benutzt zu werden, es sei denn, sie werden durch eine für ihre Sicherheit zuständige Person beaufsichtigt oder erhalten von ihr Anweisungen, wie das Gerät zu benutzen ist. Kinder sollten beaufsichtigt werden, um sicherzustellen, dass sie nicht mit dem Gerät spielen.

Inbetriebnahme

Vor Inbetriebnahme der Pumpe sind unbedingt die Sicherheitshinweise zu beachten! Bitte beachten, dass der „100% Tested“ Aufkleber keinesfalls von der Pumpe entfernt werden darf. Nach Entfernen des Aufklebers wird keine Garantie mehr für die Dichtheit der Pumpe gewährt.

Gerätebeschreibung

- 1 Netzanschlusskabel mit Stecker
- 2 Niveauschalter (Level Sensor)
- 3 Entlüftungstaste
- 4 Tragegriff
- 5 Schlauchanschluss 1" (25,4mm) und 1 1/2" (38mm)
- 6 Flachdichtung
- 7 Rückschlagventil
- 8 Kabelbinder

Vorbereiten

Abbildung A

- Bei einem 1 1/2" (38mm) Schlauch muss der Schlauchanschluss vorher abgesägt werden.

Abbildung B

- Flachdichtung in das Schlauchanschlussstück legen.

Soll verhindert werden, dass das im Schlauch bzw. über der Pumpe stehende Wasser nach deren Ausschalten zurück läuft, wird der Einsatz des beiliegenden Rückschlagventils empfohlen. Vor dem Einsetzen des Rückschlagventils muss die Flachdichtung entfernt werden. Auf richtige Einbaulage achten.

- Schlauchanschluss auf die Pumpe schrauben.
- Schlauch auf Schlauchanschluss schieben und mit geeigneter Schlauchschelle befestigen.

Hinweis:

Je größer der Schlauchdurchmesser und je kürzer die Schlauchlänge, desto höher die Förderleistung.

Abbildung 

- Bei Arbeiten ohne Vorfilter Klappfüße ausklappen (nur SCP 12000). Vorfilter ist als Sonderzubehör erhältlich.

Abbildung 

- Im **Automatikbetrieb** Niveauschalter auf gewünschte Einschalthöhe einstellen.

Abbildung 

- Reicht die einstellbare Schalthöhe im **Automatikbetrieb** nicht aus, Klammer am Niveauschalter zusammendrücken, Niveauschalter aus Führungsschiene entnehmen und in gewünschter Schalthöhe positionieren.

Abbildung 

- Im **manuellen Betrieb** Klammer am Niveauschalter zusammendrücken und aus Führungsschiene entnehmen. Niveauschalter mit Kabel nach unten in Führungsschiene drücken und nach oben schieben bis Sensor in Kontaktklammer einrastet.

Abbildung 

- Pumpe standsicher auf festem Untergrund in der Förderflüssigkeit aufstellen oder durch ein am Tragegriff befestigtes Seil eintauchen. Der Ansaugbereich darf nicht durch Verunreinigungen ganz oder teilweise blockiert werden.

Betrieb

Damit die Pumpe selbstständig ansaugt, muss der Flüssigkeitsstand mindestens 3cm (SCP 12000), bzw. 8cm (SDP 14000) betragen.

Ist der Flüssigkeitsstand kleiner als 4cm (nur SCP 12000), wie im Kapitel Flachsaugen beschrieben vorgehen.

- Netzstecker einstecken.

Automatikbetrieb

Im Automatikbetrieb steuert der Niveauschalter den Pumpvorgang. Erreicht der Flüssigkeitsstand den Niveauschalter, startet die Pumpe. Sinkt der Flüssigkeitsstand unter den Niveauschalter, schaltet die Pumpe nach 10-60 Sekunden, angepasst an die Umgebungsbedingungen, automatisch ab. Die Anpassung an die notwendige Nachlaufzeit führt die Pumpe automatisch durch. Diese Einstellung bleibt für maximal 24 Stunden gespeichert, bzw. bis der Netzstecker gezogen wird. Wird der Netzstecker vor Ablauf der 24 Stunden gezogen oder sind die 24 Stunden abgelaufen, setzt die Pumpe die Nachlaufzeit automatisch auf den Ausgangswert von 10 Sekunden. Die Optimierung der Nachlaufzeit vermeidet häufiges Ein- und Ausschalten der Pumpe bei schnell ansteigendem Wasserpegel. In diesem Fall arbeitet die Pumpe umso effektiver, je höher der Niveauschalter (Level Sensor) angebracht ist.

Manueller Betrieb

Im manuellen Betrieb bleibt die Pumpe ständig eingeschaltet.

Hinweis:

Trockenlauf führt zu erhöhtem Verschleiß, Pumpe im manuellen Betrieb nicht unbeaufsichtigt lassen. Bei Trockenlauf Pumpe innerhalb von 3 Minuten abschalten.

Flachsaugen (nur SCP 12000)

Im Flachsaugbetrieb können Flüssigkeiten bis zu einer Resthöhe von 1 mm abgesaugt werden.

- Klappfüße einklappen
- Bei Restflüssigkeiten mit einer Höhe von weniger als 20 mm Entlüftungstaste drücken, oder Netzstecker der Pumpe mehrmals ein- und ausstecken, bis Flüssigkeit angesaugt wird.

Betrieb beenden

- Die Pumpe nach jedem Gebrauch mit klarem Wasser durchspülen. Insbesondere nach der Förderung von chlorhaltigem Wasser oder anderen Flüssigkeiten, die Rückstände hinterlassen.

Hinweis:

Verschmutzungen können sich ablagern und zu Funktionsstörungen führen.

- Netzstecker aus Steckdose ziehen.

Pflege, Wartung

Wartung

Das Gerät ist wartungsfrei.

Um ein zuverlässiges Schalten der Pumpe zu gewährleisten, sollte der Niveauschalter (Level Sensor) regelmäßig (mindestens alle 2 Monate) mit einem Tuch gereinigt werden.

Lagerung

- Gerät an einem frostfreien Ort aufbewahren.

CE-Erklärung

Hiermit erklären wir, dass die nachfolgend bezeichnete Maschine aufgrund ihrer Konzipierung und Bauart sowie in der von uns in Verkehr gebrachten Ausführung den einschlägigen grundlegenden Sicherheits- und Gesundheitsanforderungen der EG-Richtlinien entspricht. Bei einer nicht mit uns abgestimmten Änderung der Maschine verliert diese Erklärung ihre Gültigkeit.

Produkt: Pumpe

Typ: 1.645-xxx

Einschlägige EG-Richtlinien

2006/95/EG

2004/108/EG

Angewandte harmonisierte Normen

EN 55014-1: 2006

EN 55014-2: 1997 + A1: 2001

EN 60335-1

EN 60335-2-41

EN 61000-3-2: 2006 + A2: 2009

EN 61000-3-3: 2008

Die Unterzeichnenden handeln im Auftrag und mit Vollmacht der Geschäftsführung.



H. Jenner
CEO



S. Reiser
Head of Approbation

Alfred Kärcher GmbH & Co. KG
Alfred-Kärcher-Str. 28 - 40
71364 Winnenden (Germany)
Tel.: +49 7195 14-0
Fax: +49 7195 14-2212

Sonderzubehör

Die Abbildungen der nachfolgend aufgeführten Sonderzubehöre finden Sie auf Seite 4 dieser Anleitung.

6.997-346.0	Saugschlauch Meterware 1“(25,4mm) 25m	Vakuumfester Spiralschlauch zum Zuschneiden von individuellen Schlauchlängen.
6.997-353.0	Edelstahlvorfilter	Der abnehmbare Edelstahlvorfilter erhöht die Funktionssicherheit der Tauchpumpe und schützt das Pumpenlaufrad vor Verstopfung. Passend für alle Tauchpumpen mit Level Sensor.
6.997-418.0	Pumpenanschlussstück G1 (33,3mm) inkl. Rückschlagventil	Passend für 1“(25,4mm) oder 1 1/4“(31,7mm) Schläuche. Mit G1 (33,3mm) Anschlussgewinde, inklusive Rückschlagventil, Flachdichtung und Schlauchklemme. Um den Rücklauf des Wassers in die Pumpe zu verhindern, Rückschlagventil anstatt der Flachdichtung einsetzen.

Hilfe bei Störungen

Achtung

Um Gefährdungen zu vermeiden, dürfen Reparaturen und der Einbau von Ersatzteilen nur vom autorisierten Kundendienst durchgeführt werden.

Störung	Ursache	Behebung
Pumpe läuft aber fördert nicht	Luft in der Pumpe	Entlüftungstaste drücken oder Netzstecker der Pumpe mehrmals ein- und ausstecken, bis Flüssigkeit angesaugt wird
	Ansaugbereich verstopft	Netzstecker ziehen und Ansaugbereich reinigen
	(nur bei manuellem Betrieb) Wasserspiegel unter Mindestwasserstand	Pumpe wenn möglich tiefer in Förderflüssigkeit eintauchen oder bei SCP 12000 wie im Kapitel Flachsaugen beschrieben vorgehen

Störung	Ursache	Behebung
Pumpe läuft nicht an oder bleibt während des Betriebs plötzlich stehen	Stromversorgung unterbrochen	Sicherungen und elektrische Verbindungen prüfen
	Thermoschutzschalter hat Pumpe wegen Überhitzung abgeschaltet	Netzstecker ziehen, Pumpe abkühlen lassen, Ansaugbereich reinigen, Trockenlauf verhindern
	Schmutzpartikel im Ansaugbereich eingeklemmt	Netzstecker ziehen und Ansaugbereich reinigen
	(nur automatischer Betrieb) Elektrische Leitfähigkeit der Förderflüssigkeit zu gering (z.B. Destilliertes Wasser)), Level Sensor schaltet nicht	Auf manuellen Betrieb wechseln
	Level Sensor stoppt Pumpe	Position des Niveauschalters überprüfen
Förderleistung nimmt ab	Ansaugbereich verstopft	Netzstecker ziehen und Ansaugbereich reinigen
Förderleistung zu gering	Förderleistung der Pumpe ist abhängig von Förderhöhe, Schlauchdurchmesser und Schlauchlänge	Max. Förderhöhe beachten, siehe technische Daten, ggf. anderen Schlauchdurchmesser oder andere Schlauchlänge wählen
Pumpe schaltet trotz eingestelltem Niveauschalter nicht mehr ab oder nicht mehr ein	Level Sensor ist verschmutzt	Level Sensor mit klarem Wasser und einem Tuch reinigen
Pumpe schaltet mehrmals hintereinander ein und aus	Rücklaufendes Wasser aus dem Schlauch schaltet die Pumpe im Automatikbetrieb wieder ein	Beiliegendes Rückschlagventil verwenden

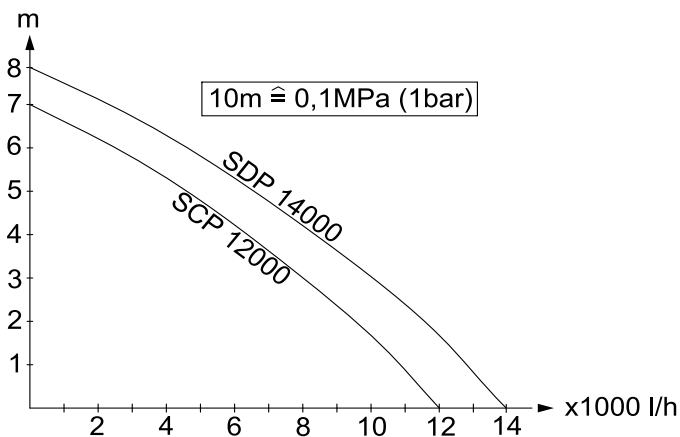
Bei Fragen oder Störungen hilft Ihnen unsere Kärcher-Niederlassung gerne weiter. Adresse siehe Rückseite.

Technische Daten

		SCP 12000	SDP 14000
Spannung	V	230 - 240	230 - 240
Stromart	Hz	50	50
Leistung P_{nenn}	W	600	800
Schutzklasse		I	I
Max. Fördermenge*	l/h	12000	14000
Max. Druck	MPa (bar)	0,07 (0,7)	0,08 (0,8)
Max. Förderhöhe	m	7	8
Max. Eintauchtiefe	m	9	9
Max. Korngröße der förderbaren Schmutzpartikel	mm	5	25
Gewicht	kg	6,5	6,8
Schalleistungspegel (EN 60704-1)	dB(A)	55	57

Technische Änderungen vorbehalten!

*Die max. Fördermenge ergibt sich aus der Messung ohne eingesetztes Rückschlagventil.



Die mögliche Fördermenge ist umso größer:

- je geringer die Förderhöhen sind
- je grösser die Durchmesser der verwendeten Schläuche sind
- umso kürzer die verwendeten Schläuche sind

Dear Customer,



Please read and comply with these instructions prior to the initial operation of your appliance. Retain these operating instructions for future reference or for subsequent possessors.

Proper use

This appliance has been designed for use in private households and is not intended for commercial use.

The manufacturer is not responsible for any damages that may occur on account of improper use or wrong operations.

The appliance is to be mainly used for removing water from flooded areas but also for repumping or pumping out containers, for removing water from wells and shafts as well for removing water from boats and yachts, as long as it is fresh water.

Approved fluids that can be drained:

SCP 12000 (clear water pump)

- Water with a impurities up to a maximum grain size of 5mm
- Water from swimming pool (provided the dosing of additives is proper)
- Washing lye

SDP 14000 (Dirty water pump)

- Water with a impurities up to a maximum grain size of 25mm
- all transportable fluids of the SCP 12000 pump

Caution

The appliance is not suitable for continuous pump operation (e.g. continuous circulation in a pond) or as a stationary installations (such as a lifting device, fountain pump).

Caustic, slightly inflammable and other explosive substances such as petrol, petroleum, diluted nitrogen, greases, oils, salt water and waste water from toilets as well as sludgy water that has a slower flow capacity than water, should not be transported using the pump. The temperature of the transported fluids should not exceed 35°C.

Environmental protection



The packaging material can be recycled. Please do not place the packaging into the ordinary refuse for disposal, but arrange for the proper recycling.



Old appliances contain valuable materials that can be recycled. Please arrange for the proper recycling of old appliances. Please dispose your old appliances using appropriate collection systems.

Warranty

The warranty terms published by the relevant sales company are applicable in each country. We will repair potential failures of your appliance within the warranty period free of charge, provided that such failure is caused by faulty material or defects in manufacturing. In the event of a warranty claim please contact your dealer or the nearest authorized Customer Service centre. Please submit the proof of purchase.

Safety instructions

Danger of death

Violating these safety instructions may result in death through electrocution.

- Check the power cord with mains plug for damage before every use. If the power cord is damaged, please arrange immediately for the exchange by an authorized customer service or a skilled electrician.
- All electrical sockets should be fixed in an area that is protected against floods.
- Unsuitable extension cables can be hazardous. Only use extension cables outdoors which have been approved for this purpose and labelled with a sufficient cable cross-section.
The plug and coupling of the extension cable used must be spray watertight.
- Do not use the mains cable or the cable of the level sensor to transport or fasten the appliance.

- To separate the machine from the mains, pull the plug and not the power cord.
- Do not scrape the power cord across sharp edges and ensure that it does not get pressed.
- The voltage indicated on the type plate must correspond to the voltage of the electrical source.
- To avoid risks, all repairs and replacement of spare parts may only be carried out by the authorised customer service personnel.
- Follow the rules for electrical safety of equipment:

When pumping out swimming pools, garden ponds and fountains, only using a earth-leakage circuit breaker with a nominal leakage current of max. 30 mA with the immersion pump. Do not operate the pump if there are persons located in the swimming pool or the garden pond.

For safety reasons, we recommend that you operate the appliance only via a earth-leakage circuit breaker (max. 30 mA).

The machine should only be operated with a power source with proper earthing and connected safety conductors. The electrical connection of the system may only be performed by a qualified electrician. Please follow the respective national regulations!

- This device is not intended for use by persons (including children) with reduced physical, sensory or mental abilities or lacking experience and/or knowledge, unless they are supervised by a person responsible for their safety or are instructed by these persons on the use of the device. Children should be supervised, to ensure that they do not play with the device.

Start up

Please follow the safety instructions before start-up!

Please keep in mind that the label "100% tested" may not be removed from the pump. If the label is removed, there will be no more warranty for the tightness of the pump.

Description of the Appliance

- 1 Power cord with plug
- 2 Level Sensor
- 3 Ventilation button
- 4 Carrying handle
- 5 Hose connection 1" (25.4 mm) und 1 1/2" (38 mm)
- 6 Flat seal
- 7 Backflow valve
- 8 Cable connector

Preparing the Appliance

Illustration A

- ➔ For a 1 1/2" (38mm) hose, the hose connection must first be sawed off.

Illustration B

- ➔ Place the flat seal into the hose connection piece.

If you would like to prevent the water that is standing in the hose or above the pump after the pump has been turned off, we recommend that you use the included backflow valve. Before inserting the backflow valve, the flat seal must be removed. Pay attention to correct positioning.

- ➔ Screw the hose connection on to the pump
- ➔ Push the hose on the hose connection and fasten it with appropriate hose clip

Note:

The larger the hose diameter and the shorter the hose, the higher the feed rate.

Illustration

- Unfold the folding legs if you are working without pre-filter (only SCP 12000). You can buy the pre-filter as an accessory.

Illustration

- In **the Automatic mode** set the level switch to the desired switching height.

Illustration

- If the switching height is inadequate for **automatic mode** press together the clamps of the level sensor, remove the level sensor out of the guiding tracks and position it to the desired switching height.

Illustration

- In **manual mode** press together the clamps of the level sensor and remove it from the guide tracks. Press the level sensor at the bottom into the guide tracks and push it upwards till the sensor locks into the contact bracket.

Illustration

- Place the pump on a level, stable surface in the liquid to be transported, ensure that it is standing firmly or immerse it using a rope tied to the handle.
The suction area should not be blocked fully or partially through the impurities.

Operation

The fluid level must be minimum 3 cm (SCP 1200) or 8 cm (SDP 14000) for the pump to suck in automaticallt.

If the liquid level is less than 4 cm (only SCP 12000), proceed according to instructions in the chapter of flat suction.

- Plug in the main plug.

Automatic operation

In the automatic mode, the level switch controls the pumping operations. The pump starts when the fluid level reaches the level sensor. The pump switches off automatically after 10 to 60 seconds (depending on the ambient conditions) when the fluid level falls below the level sensor. The pump automatically conducts the adaptation to the necessary trail time. Thi setting remains saved for a max. of 24 hours or until the mains plug is pulled out. If the mains plug is pulled prior to the 24 hour time period, or after the 24 hours have elapsed, the pump will automatically set the trail time to the set value of 10 seconds.

The optimising of the trail time prevents frequent switching on and off of the pump during rapidly increasing water levels. In this case, the pump will work even more effectively, the higher the level sensor is installed.

Manual operation

In manual operations the pump remains switched on continuously.

Note:

Dry run leads to increased wear and tear; do not leave the pump unattended when it is running. Switch off the pump within 3 minutes of dry running.

Flat suction (only SCP 12000)

In flat suction mode, the fluids can be sucked off up to 1 mm of residual height.

- Fold in the folding feet
- When the height of the remaining fluid is less than 20 mm, press the deaeration key or plug in and disconnect the pump many times till the fluid is sucked in.

Finish operation

- Rinse the pump with clean water after use.
Especially after running chlorinated water or other liquids that leave residue behind.

Note:

Contaminations can accumulate and lead to malfunctions.

- Disconnect the main plug from the socket.

Maintenance and Care

Maintenance

The appliance is maintenance-free.
In order to ensure a reliable switching of the pump, the level sensor should be cleaned with a cloth (at least every 2 months).

Storage

- Store the appliance in a frost free area.

CE declaration

We hereby declare that the machine described below complies with the relevant basic safety and health requirements of the EU Directives, both in its basic design and construction as well as in the version put into circulation by us. This declaration shall cease to be valid if the machine is modified without our prior approval.

Product: Pump

Type: 1.645-xxx

Relevant EU Directives

2006/95/EC

2004/108/EC

Applied harmonized standards

EN 55014-1: 2006

EN 55014-2: 1997 + A1: 2001

EN 60335-1


EN 60335-2-41

EN 61000-3-2: 2006 + A2: 2009

EN 61000-3-3: 2008

The undersigned act on behalf and under the power of attorney of the company management.


H. Jenner
CEO


S. Reiser
Head of Approbation

Alfred Kärcher GmbH Co. KG
Alfred-Kärcher-Str. 28 - 40
71364 Winnenden (Germany)
Phone: +49 7195 14-0
Fax: +49 7195 14-2212

Special accessories

The figures of the following special accessories can be found on page 4 of these instructions.

6.997-346.0	Suction hose, by the meter, 1"(25.4mm) 25 m	Vacuum-tight spiral hose, to be cut into individual lengths.
6.997-353.0	Stainless steel pre-filter	The removable stainless steel prefilter increases the functional safety of the immersion pump and protects the pump impeller from clogging. Suitable for all submersion pumps with level sensor.
6.997-418.0	Pump connection G1 (33.3 mm) incl. Check valve	Fits 1" (25.4 mm) or 1 1/4" (31.7 mm) hoses. With G1" (33.3 mm) threaded connection, including backflow valve, flat seal and hose clamp. Insert the backflow valve instead of the flat seal to prevent the water from returning into the pump.

Troubleshooting

Caution

To avoid risks, all repairs and replacement of spare parts may only be carried out by the authorised customer service personnel.

Fault	Cause	Remedy
Pump runs but does not transport	Air in the pump	Press the ventilation button or plug in/ disconnect the mains plug of the pump a few times till the fluid gets sucked.
	Suction area blocked	Pull out the mains plug and clean the suction area
	(only in manual mode) Water level below the minimum water level	Immerse, whenever possible, the pump deeper into the liquid or, in case of SCP 12000, proceed according to instructions in the chapter on flat suction.

Fault	Cause	Remedy
Pump does not run or suddenly comes to a standstill during operations	Power supply interrupted	Check fuses and electrical connections
	Thermal protection switch has switched off the pump due to over-heating	Pull out the mains plug, let the pump cool down, clean the suction area, prevent dry running
	Dirt particles have got jammed into the suction area	Pull out the mains plug and clean the suction area
	(only automatic mode) Electrical conductivity of the fluid being transported is too low (for e.g. distilled water); level sensor does not switch.	Change to manual mode.
	Pump operation stopped by level sensor	Check position of level sensor
Pumping capacity is reducing	Suction area blocked	Pull out the mains plug and clean the suction area
Pumping capacity too low	The pumping capacity depends on the flow height, hose diameter and hose length.	Keep max. flow height, see technical data. If necessary, select a different hose diameter or hose length.
Pump no longer switches on or off in spite of the level sensor	Level sensor is contaminated	Clean the level sensor with clear water and a cloth
Pump switches on and off consecutively	Water returning from the hose switches the pump back on in automatic mode.	Use the included backflow valve

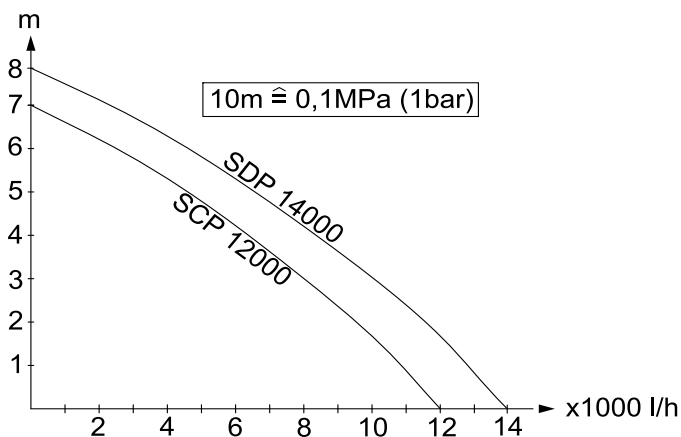
Our Kärcher branch will be pleased to help you further in the case of questions or faults. See address on the reverse.

Specifications

		SCP 12000	SDP 14000
Voltage	V	230 - 240	230 - 240
Current type	Hz	50	50
Output P _{nom}	W	600	800
Protective class		I	I
Max. flow rate*	l/h	12000	14000
Max. pressure	MPa (bar)	0,07 (0,7)	0,08 (0,8)
Max. flow height	m	7	8
Max. immersion depth	m	9	9
Max. grain size of the dirt particles that can be transported	mm	5	25
Weight	kg	6,5	6,8
Sound levels (EN 60704-1)	dB(A)	55	57

Subject to technical modifications!

*The max. flow rate is derived from the measurement without the backflow valve installed.



The possible flow rate is even larger:

- the lower the flow heights are
- the larger the diameter of the hoses used are
- the shorter the hoses used are.

Cher client,



Lisez attentivement ce mode d'emploi avant la première utilisation de l'appareil et respectez les conseils y figurant. Conservez ce mode d'emploi pour une utilisation ultérieure ou un éventuel reprenneur de votre matériel.

Utilisation conforme

Cet appareil ne doit être utilisé que pour un usage domestique.

Le fabricant décline toute responsabilité en cas de dommages issus d'une utilisation non conforme ou incorrecte de l'appareil. L'appareil est principalement destiné à la purge d'inondations, mais aussi pour le transvasage et la vidange de récipients, pour prélever de l'eau dans des sources et des puits ainsi que pour l'asséchage de bateaux et de yachts, dans la mesure où il s'agit d'eau douce.

Fluides d'alimentation autorisés :

SCP 12000 (pompe à eau claire)

- de l'eau avec un degré de salissure avec granulométrie jusqu'à 5 mm
- Eau de piscine (dosage de l'additif selon les dispositions imposé au préalable)
- Eau de lavage

SDP 14000 (pompe à eau sale)

- de l'eau avec un degré de salissure avec granulométrie jusqu'à 25mm
- tous les fluides d'alimentation de la pompe SCP 12000

⚠ Attention

L'appareil n'est pas approprié pour un fonctionnement en pompe ininterrompu (par ex. fonctionnement de circulation permanent dans une pièce d'eau) ou en installation stationnaire (par ex. installation de levage, pompe à fontaine).

Il est interdit de transporter des substances corrosives, facilement inflammables ou explosives (par ex. essence, pétrole, diluant pour laque cellulosique), graisses, huiles, eau salée et eaux usées en provenance des toilettes et pour les eaux boueuses dont la fluidité est inférieure à celle de l'eau. La température du fluide transporté ne doit pas dépasser 35° C.

Protection de l'environnement



Les matériaux constitutifs de l'emballage sont recyclables. Ne pas jeter les emballages dans les ordures ménagères, mais les remettre à un système de recyclage.



Les appareils usés contiennent des matériaux précieux recyclables lesquels doivent être apportés à un système de recyclage. Pour cette raison, utilisez des systèmes de collecte adéquats afin d'éliminer les appareils usés.

Garantie

Dans chaque pays, les conditions de garantie en vigueur sont celles publiées par notre société de distribution responsable. Les éventuelles pannes sur l'appareil sont réparées gratuitement dans le délai de validité de la garantie, dans la mesure où celles-ci relèvent d'un défaut matériel ou d'un vice de fabrication. En cas de recours en garantie, adressez-vous à votre revendeur ou au service après-vente agréé le plus proche munis de votre preuve d'achat.

Consignes de sécurité

⚠ Danger de mort

Danger de mort par le courant électrique en cas de non-respect des consignes de sécurité !

- Vérifier avant chaque utilisation que le câble et la fiche mâle ne sont pas défectueux. Un câble d'alimentation endommagé doit immédiatement être remplacé par le service après-vente ou un électricien agréé.
- Toutes les connexions enfichées électriques doivent être effectuées dans une zone protégée contre les inondations.
- Des rallonges non adaptées peuvent présenter des risques. N'utiliser en plein air que des rallonges homologuées avec une section suffisante. Les fiches mâles et les raccords des câbles de rallonge utilisés doivent être protégés contre les éclaboussures.

- Ne pas utiliser le câble de raccordement au secteur et le câble du commutateur de niveau pour transporter ou fixer l'appareil.
- Pour débrancher l'appareil, tirer au niveau de la fiche secteur et non sur le câble d'alimentation.
- Ne pas faire passer le câble d'alimentation sur des arêtes vives et ne pas le coincer.
- La tension indiquée sur la plaque signalétique de l'appareil doit correspondre à celle de la prise.
- Afin d'éviter tout danger, seul le service après-vente agréé est habilité à effectuer des réparations ou à monter des pièces de rechange sur l'appareil.
- Respecter les dispositifs de sécurité électriques :

Les pompes d'immersion peuvent être exploitées dans les piscines, les étangs de jardin et les fontaines uniquement avec un disjoncteur à courant de défaut d'une intensité nominale de max. 30mA pour le pompage de vidage. Si des personnes se trouvent dans les piscines ou l'étang de jardin, la pompe ne doit pas être utilisée.

Pour des raisons de sécurité, nous recommandons fondamentalement que l'appareil soit exploité avec un disjoncteur de courant de défaut (max. 30mA). L'appareil doit être uniquement branché sur des prises électriques homologuées à cet effet avec conducteurs de protection raccordés.

Le raccordement électrique doit être exécuté uniquement par un électricien. Respecter impérativement les dispositions nationales pour cette opération !

- Cet appareil n'est pas conçu pour être utilisé par des personnes (y compris des enfants) avec des capacités physiques, sensorielles ou mentales limitées ou manquant d'expérience et/ou de connaissances, sauf si elles sont surveillées par une personne responsable de leur sécurité ou si elles en obtiennent des instructions sur la manière d'utiliser l'appareil. Les enfants doivent être surveillés afin de s'assurer qu'ils ne jouent pas avec l'appareil.

Mise en service

Avant la mise en service de la pompe, respecter impérativement les consignes de sécurité !

Prendre en compte que l'autocollant "100% tested" ne doit en aucun cas être décollé de la pompe. La garantie pour l'étanchéité de la pompe est annulée si l'autocollant est décollé.

Description de l'appareil

- 1 Câble d'alimentation avec fiche secteur
- 2 Commutateur de niveau (capteur de niveau)
- 3 Touche de purge
- 4 Poignée de transport
- 5 Raccordement tuyau 1" (25,4mm) et 1 1/2" (38mm)
- 6 Joint plat
- 7 Clapet antiretour
- 8 Serre-câble

Préparation

Illustration A

- ➔ Avec un tuyau 1/2" (38mm), le raccord du tuyau doit d'abord être scié.

Illustration B

- ➔ Disposer le joint plat dans l'embout du tuyau.

Si le retour de l'eau se trouvant dans le tuyau ou dans la pompe doit être empêché après la mise hors service, il est recommandé d'utiliser la soupape anti-retour jointe. Avant la mise en place de la soupape anti-retour, le joint plat doit être retiré. Veiller à une position de montage correcte.

- ➔ Visser le raccord du tuyau sur la pompe
- ➔ Enfoncer le tuyau sur le raccord du tuyau et le fixer avec un collier de serrage approprié

Remarque :

Plus le diamètre du flexible est grand et plus sa longueur est courte, plus la capacité de refoulement est élevée.

Illustration

→ Lors des travaux sans préfiltre, déplier les pieds pliables (uniquement SCP 1200).

Le préfiltre est disponible en accessoire spécial.

Illustration

→ En **mode automatique**, mettre le commutateur de niveau à la hauteur de mise en service désirée.

Illustration

→ Si la hauteur de commutation réglable ne suffit pas en **mode automatique**, presser les clips sur le commutateur de niveau, retirer le commutateur de niveau des rails de guidage et le positionner à la hauteur désirée.

Illustration

→ En **mode manuel**, presser les clips sur le commutateur de niveau et le retirer des rails de guidage. Appuyer le commutateur de niveau vers le bas avec le câble dans les rails de niveau et le faire glisser vers le haut jusqu'à ce que le capteur s'enclenche dans le clip de contact.

Illustration

→ Disposer la pompe sur un support solide bien calée dans le fluide à transporter ou la plonger au moyen d'une corde fixée sur la poignée de transport.

La zone d'aspiration ne doit pas être bloquée ni partiellement ni complètement par des impuretés.

Fonctionnement

Afin que la pompe aspire de manière autonome, le niveau du fluide doit être d'au moins 3 cm (SCP 12000) ou 8 cm (SDP 14000).

Si le niveau de fluide est inférieur à 4 cm (uniquement SCP 1200), procéder de la manière décrite dans le chapitre Aspiration à plat.

→ Brancher la fiche secteur.

Fonctionnement automatique

En fonctionnement automatique, le commutateur de niveau dirige le processus de pompage. Si le niveau du fluide atteint le commutateur de niveau, la pompe démarre. Si le niveau de fluide tombe en dessous du commutateur de niveau, la pompe se met automatiquement hors service au bout de 10 à 60 secondes en fonction des conditions ambiantes. L'adaptation à la durée de fonctionnement ultérieure nécessaire est automatiquement exécutée par la pompe. Le réglage est conservé en mémoire pendant 24 heures maximum ou jusqu'à ce que la fiche secteur soit débranchée. Si la fiche secteur est débranchée avant écoulement des 24 heures ou si les 24 heures sont écoulés, la pompe remet automatiquement la durée de fonctionnement ultérieur à la valeur de départ de 10 secondes.

L'optimisation de la durée de fonctionnement ultérieur évite une mise et hors service fréquente de la pompe en cas de niveau d'eau montant rapidement. Dans ce cas, plus le commutateur de niveau (level sensor) est situé haut, plus la pompe fonctionne efficacement.

Fonctionnement manuel

En mode manuel, la pompe reste enclenchée en permanence.

Remarque :

Un fonctionnement à sec est synonyme d'usure supérieure, ne pas laisser la pompe en fonctionnement manuel sans surveillance. En cas de fonctionnement à sec, couper la pompe dans les 3 minutes.

Aspiration à plat (uniquement SCP 12000)

En mode d'aspiration à plat, les fluides peuvent être aspirés jusqu'à une hauteur résiduelle de 1 mm.

- ➔ Plier les pieds pliables
- ➔ Pour les fluides résiduels avec une hauteur de moins de 20 mm, appuyer sur la touche de purge d'air, ou brancher et débrancher la fiche de secteur de la pompe à plusieurs reprises, jusqu'à ce que le fluide ait été aspiré.

Fin de l'utilisation

- ➔ Rincer la pompe avec de l'eau claire après chaque utilisation.
En particulier après le transport d'eau contenant du chlore ou d'autres fluides qui laissent des résidus.

Remarque :

Les salissures peuvent se déposer et provoquer des défauts de fonctionnement.

- ➔ Débrancher la fiche secteur.

Entretien, maintenance

Maintenance

L'appareil ne nécessite aucune maintenance.

Pour garantir une commutation fiable de la pompe, nettoyer le commutateur de niveau (capteur de niveau) régulièrement (au moins tous les 2 mois) avec un chiffon.

Entreposage

- ➔ Conserver l'appareil dans un lieu à l'abri du gel.

Déclaration CE

Nous certifions par la présente que la machine spécifiée ci-après répond de par sa conception et son type de construction ainsi que de par la version que nous avons mise sur le marché aux prescriptions fondamentales stipulées en matière de sécurité et d'hygiène par les directives européennes en vigueur. Toute modification apportée à la machine sans notre accord rend cette déclaration invalide.

Produit: Pompe

Type: 1.645-xxx

Directives européennes en vigueur :

2006/95/CE

2004/108/CE

Normes harmonisées appliquées :

EN 55014-1: 2006

EN 55014-2: 1997 + A1: 2001

EN 60335-1


EN 60335-2-41

EN 61000-3-2: 2006 + A2: 2009

EN 61000-3-3: 2008

Les soussignés agissent sur ordre et sur procuration de la Direction commerciale.


H. Jenner
CEO


S. Reiser
Head of Approbation

Alfred Kärcher GmbH Co. KG
Alfred-Kärcher-Str. 28 - 40
71364 Winnenden (Germany)
Téléphone : +49 7195 14-0
Télécopieur : +49 7195 14-2212

Accessoires en option

Les illustrations des accessoires en option présentés ci-dessous se trouvent sur la page 4 de ce manuel.

6.997-346.0	Tuyau d'aspiration au mètre 1" (25,4mm) 25m	Tuyau spiralé résistant au vide pour la découpe de longueurs de tuyau individuelles.
6.997-353.0	Préfiltre en acier inoxydable	Le préfiltre en acier inoxydable amovible augmente la sécurité du fonctionnement de la pompe submersible et protège la roue de la pompe contre le colmatage. Adapté à toutes les pompes submersibles avec capteur de niveau.
6.997-418.0	Elément de raccordement de pompe G1 (33,3mm) y compris soupape anti-retour	Adapté pour les flexibles 1" (25,4mm) ou 1 1/4" (31,7mm). Avec filetage de raccordement G1 (33,3mm) y compris soupape anti-retour, joint plat et collier de serrage. Mettre en place en soupape anti-retour au lieu du joint plat pour empêcher le retour de l'eau dans la pompe.

Assistance en cas de panne

Attention

Afin d'éviter tout danger, seul le service après-vente agréé est habilité à effectuer des réparations ou à monter des pièces de rechange sur l'appareil.

Panne	Cause	Remède
La pompe tourne mais ne débite pas	Air dans la pompe	Appuyer sur la touche de purge d'air ou brancher et débrancher la fiche de secteur à plusieurs reprises jusqu'à ce que le fluide ait été aspiré.
	Zone d'Aspiration bouchée	Débrancher le câble d'alimentation et nettoyer la zone d'aspiration.
	(uniquement en fonctionnement manuel) niveau de l'eau inférieur au niveau d'eau minimum	Plonger si possible la pompe encore plus profond dans le fluide ou pour la SCP 12000, procéder de la manière décrite dans le chapitre Aspiration à plat.

Panne	Cause	Remède
La pompe ne tourne pas ou s'arrête soudainement en cours de fonctionnement	Alimentation électrique coupée	Contrôler les fusibles et les connexions électriques
	L'interrupteur thermique a arrêté la pompe pour cause de surchauffe	Débrancher la fiche secteur, laisser refroidir la pompe, nettoyer la zone d'aspiration, empêcher qu'elle ne tourne à sec
	Particules d'impuretés bloquées dans la zone d'aspiration	Débrancher le câble d'alimentation et nettoyer la zone d'aspiration.
	(uniquement mode automatique) conductance électrique du fluide à transporter trop faible (par ex. eau distillée), le capteur ne commute pas.	Passer en mode manuel.
	Le capteur de niveau arrête la pompe	Contrôler la position du commutateur de niveau
Le débit diminue	Zone d'Aspiration bouchée	Débrancher le câble d'alimentation et nettoyer la zone d'aspiration.
Débit trop faible	La capacité de refoulement dépend de la hauteur manométrique, du diamètre et de la longueur du flexible.	Respecter la hauteur manométrique max., cf. les caractéristiques techniques, le cas échéant sélectionner un autre diamètre de flexible ou une autre longueur de flexible.
La pompe ne met plus en ou hors service en dépit du commutateur de niveau réglé	Le capteur de niveau est sale	Nettoyer le capteur de niveau à l'eau claire et avec un chiffon
La pompe se met en et hors service plusieurs fois d'affilé.	L'eau en retour dans le flexible remet la pompe en mode automatique	Utiliser la soupape anti-retour jointe

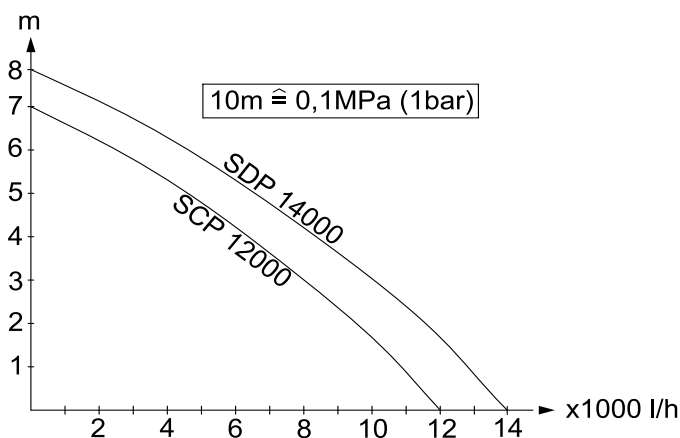
Notre succursale Kärcher se tient à votre entière disposition pour d'éventuelles questions ou problèmes. L'adresse figure au dos.

Caractéristiques techniques

		SCP 12000	SDP 14000
Tension	V	230 - 240	230 - 240
Type de courant	Hz	50	50
Puissance P_{nom}	W	600	800
Classe de protection		I	I
Débit max.*	l/h	12000	14000
Pression max.	MPa (bar)	0,07 (0,7)	0,08 (0,8)
Hauteur manométrique max.	m	7	8
Profondeur d'immersion max.	m	9	9
Granulométrie max. des particules d'impuretés transportables	mm	5	25
Poids	kg	6,5	6,8
Niveau de puissance acoustique (EN 60704-1)	dB(A)	55	57

Sous réserve de modifications techniques !

*Le débit max. ressort de la mesure sans utiliser de soupape anti-retour



- La quantité transportée possible augmente
- plus la hauteur manométrique est réduite
 - Plus le diamètre des flexibles utilisés est grand,
 - plus les flexibles utilisés sont petits

Gentile cliente,



Prima di utilizzare l'apparecchio per la prima volta, leggere e seguire queste istruzioni per l'uso.

Conservare le presenti istruzioni per l'uso per consultarle in un secondo tempo o per darle a successivi proprietari.

Uso conforme a destinazione

Questo apparecchio è concepito per il solo uso domestico e non deve essere adibito ad uso commerciale o industriale.

Il produttore non è responsabile per eventuali danni causati dall'uso improprio e/o uso che non corrisponde a quello conforme a destinazione.

L'apparecchio è stato concepito principalmente per fare fuoriuscire l'acqua in caso di inondazione ma anche per riempire e vuotare con pompe serbatoi, per prelevare acqua da pozzi e pozzetti, nonché per fare fuoriuscire l'acqua da barche e yacht purché si tratti di acqua dolce.

Liquidi trasportabili consentiti:

SCP 12000 (pompa acqua pulita)

- Acqua con un grado di sporco fino a grandezza granulare di 5 mm
- Acqua piscine (partendo da un dosaggio conforme degli additivi)
- Liscivia

SDP 14000 (pompa acqua sporca)

- Acqua con un grado di sporco fino a grandezza granulare di 25mm
- Tutti i liquidi trasportabili della pompa SCP 12000

⚠ **Attenzione**

L'apparecchio non si adatta al funzionamento con pompa continuo (ad es. al funzionamento con pompa di circolazione in stagni) o come installazione fissa (ad es. impianto di sollevamento, pompa per fontane).

Non è possibile trasportare materiali irritanti, facilmente infiammabili o esplosivi (ad es. benzina, petrolio, nitrodiluente), grassi, oli, acqua salata e acque di scarico delle toilette ed acqua-fango con una fluidità inferiore all'acqua. La temperatura del liquido trasportato non deve superare i 35° C.

Protezione dell'ambiente



Tutti gli imballaggi sono riciclabili. Gli imballaggi non vanno gettati nei rifiuti domestici, ma consegnati ai relativi centri di raccolta.



Gli apparecchi dismessi contengono materiali riciclabili preziosi e vanno perciò consegnati ai relativi centri di raccolta. Si prega quindi di smaltire gli apparecchi dismessi mediante i sistemi di raccolta differenziata.

Garanzia

Le condizioni di garanzia valgono nel rispettivo paese di pubblicazione da parte della nostra società di vendita competente. Entro il termine di garanzia eliminiamo gratuitamente eventuali guasti all'apparecchio, se causati da difetto di materiale o di produzione. Nei casi previsti dalla garanzia si prega di rivolgersi al proprio rivenditore, oppure al più vicino centro di assistenza autorizzato, esibendo lo scontrino di acquisto.

Norme di sicurezza

⚠ **Pericolo di morte**

In caso di inosservanza delle avvertenze di sicurezza sussiste il pericolo di morte a causa di scosse elettriche!

- Prima di ogni utilizzo controllate eventuali danni sulla linea di allacciamento e sulla spina di alimentazione. Lasciate sostituire immediatamente la linea di allacciamento danneggiata dal servizio clienti autorizzato/personale specializzato in elettricità.
- Tutte le connessioni elettriche a spina devono essere collocate in una zona antiallagamento.
- Prolunghe non adatte possono risultare pericolose. All'aperto utilizzate solo prolunghe autorizzate e previste per quell'utilizzo con sezione di conduzione sufficiente.

La spina ed il collegamento del cavo prolunga utilizzato devono essere protetti dagli spruzzi d'acqua.

- Non utilizzare il cavo di allacciamento alla rete e il cavo dell'interruttore di livello per trasportare o fissare l'apparecchio.
- Non scollegare la spina dalla presa tirando il cavo di collegamento.
- Tenere lontano il cavo di allacciamento da spigoli vivi ed evitare di schiacciarlo.
- La tensione indicata sulla targhetta dell'apparecchio deve corrispondere a quella della sorgente di corrente.

- Per escludere qualsiasi rischio, gli interventi di riparazione e il montaggio dei pezzi di ricambio vanno effettuati esclusivamente dal servizio assistenza autorizzato.

- Rispettare le norme vigenti per i dispositivi elettrici di protezione:

Quando si svuotano le piscine, vasche da giardino e fontane a getto le pompe sommerse possono essere utilizzate solo con un interruttore differenziale con una corrente di guasto nominale di max. 30 mA. Non utilizzare la pompa se nella piscina o nella vasca da giardino si trovano delle persone.

Per motivi di sicurezza si consiglia in linea di principio di utilizzare l'apparecchio solo con un interruttore differenziale (max. 30 mA).

L'apparecchio può essere alimentato solo per mezzo di un prese elettriche omologate con conduttore di terra collegato.

Il collegamento elettrico deve essere eseguito solo da un elettricista qualificato. Osservare assolutamente le disposizioni nazionali vigenti.

- Questo apparecchio non è destinato all'uso da parte di persone (compresi bambini) dalle facoltà fisiche, sensoriali o intellettuali limitate o carenti di esperienza e/o conoscenze, a meno che costoro non vengano sorvegliati da una persona responsabile della loro sicurezza o ricevano da questa istruzioni sull'uso dell'apparecchio. Sorvegliare i bambini per assicurarsi che non giochino con l'apparecchio.

Messa in funzione

Prima di mettere in funzione la pompa è necessario osservare le avvertenze di sicurezza!

Accertarsi che l'adesivo „100% Tested“ non venga rimosso dalla pompa. Quando si rimuove l'adesivo non è concessa più alcuna garanzia sulla tenuta della pompa.

Descrizione dell'apparecchio

- 1 Cavo di allacciamento alla rete con spina
- 2 Interruttore di livello (sensore di livello)
- 3 Tasto di disaerazione
- 4 Maniglia di trasporto
- 5 Giunto per tubo flessibile 1" (25,4mm) e 1 1/2" (38mm)
- 6 Guarnizione piatta
- 7 Valvola di non ritorno
- 8 Fascetta stringicavo

Operazioni preliminari

Figura A

- ➔ Con un tubo flessibile da 1 1/2" (38mm), il giunto deve essere tagliato in precedenza.

Figura B

- ➔ Introdurre la guarnizione piatta nel raccordo del tubo flessibile.

Nel caso in cui si voglia impedire che l'acqua presente nel tubo flessibile o nella pompa possa rifluire dopo la disattivazione, si consiglia l'impiego della valvola di non ritorno compresa nella fornitura. Prima di inserire la valvola di non ritorno è necessario rimuovere la guarnizione piatta. Verificare la corretta posizione di montaggio.

- ➔ Avvitare il giunto per tubo flessibile alla pompa
- ➔ Spingere il tubo flessibile sul rispettivo giunto e fissarlo con una fascetta stringitubo idonea

Avviso:

Quanto più grande è il diametro del tubo flessibile e quanto più ridotta è la lunghezza, tanto maggiore sarà la portata.

Figura C

→ In caso di operazioni senza pre-filtro è necessario aprire i piedi pieghevoli (solo SCP 12000).

Il pre-filtro è disponibile come accessorio optional.

Figura D

→ Durante il **funzionamento automatico** impostare l'interruttore di livello all'altezza di attivazione desiderata.

Figura E

→ Nel caso in cui l'altezza di azionamento regolabile nel **funzionamento automatico** non dovesse essere sufficiente, premere il morsetto sull'interruttore di livello, rimuovere l'interruttore di livello dalla guida e posizionarlo all'altezza di azionamento desiderata.

Figura F

→ Durante il **funzionamento manuale** premere il morsetto sull'interruttore di livello e rimuovere dalla guida. Premere l'interruttore di livello con il cavo verso il basso nella guida e spingere verso l'alto fino a quando il sensore si innesta nel morsetto di contatto.

Figura G

→ Posizionare la pompa in modo stabile su un fondo piano nel liquido trasportabile o immergerla utilizzando una fune fissata alla maniglia di trasporto.

La zona di aspirazione non deve essere bloccata del tutto o parzialmente da impurità.

Funzionamento

In modo che la pompa aspiri autonomamente, il livello del liquido deve essere di almeno 3 cm (SCP 12000) e/o di 8 cm (SDP 14000).

Quando il livello del liquido è inferiore a 4 cm (solo SCP 12000), procedere come descritto al capitolo Aspirazione piana.

→ Inserire la spina di alimentazione.

Funzionamento automatico

Durante il funzionamento automatico, l'interruttore di livello controlla la pompa. Dopo che il livello del liquido ha raggiunto l'interruttore di livello, la pompa si avvia. Se il livello del liquido scende al di sotto dell'interruttore di livello, la pompa si arresta automaticamente dopo 10-60 secondi adeguatamente alle condizioni ambientali. L'adeguamento al tempo di incidenza necessario è eseguito automaticamente dalla pompa. Questa impostazione resta memorizzata per la massimo 24 ore o fino a quando si estrae la spina di rete. Se la spina di rete viene estratta prima dello scadere delle 24 ore oppure nel caso in cui siano scadute le 24 ore, la pompa imposta automaticamente il tempo di incidenza al valore di partenza di 10 secondi. L'ottimizzazione del tempo di incidenza previene una frequente attivazione e disattivazione della pompa con un livello d'acqua crescente rapidamente. In questo caso la pompa opera tanto più efficacemente quanto più alta è la posizione dell'interruttore di livello (Level Sensor).

Funzionamento manuale

In funzionamento manuale la pompa resta sempre accesa.

Avviso:

il funzionamento a secco causa un'usura elevata. Non lasciare incustodita la pompa in funzionamento manuale. In caso di funzionamento a secco disattivare la pompa entro 3 minuti.

Aspirazione piana (solo SCP 12000)

Con la modalità ad aspirazione piana è possibile aspirare dei liquidi fino ad un'altezza residua di 1 mm.

- Chiudere i piedi pieghevoli
- Nel caso di liquidi residui con un'altezza inferiore a 20 mm premere il tasto di disaerazione o introdurre e rimuovere più volte la spina di rete della pompa fino a quando si aspira il liquido.

Dopo l'uso

- Sciacquare la pompa con acqua pulita dopo ogni utilizzo.
In particolare con l'alimentazione di acqua contenente cloro o altri liquidi che lasciano residui.

Avviso:

Si possono depositare delle impurità e comportare guasti funzionali.

- Staccare la spina di alimentazione dalla presa.

Cura e manutenzione

Manutenzione

L'apparecchio è senza manutenzione.
Per garantire un'attivazione affidabile della pompa è necessario che il selettore (Level Sensor) venga pulito regolarmente (almeno ogni 2 mesi) con un panno.

Supporto

- Conservare l'apparecchio in un luogo protetto dal gelo.

Dichiarazione CE

Con la presente si dichiara che la macchina qui di seguito indicata, in base alla sua concezione, al tipo di costruzione e nella versione da noi introdotta sul mercato, è conforme ai requisiti fondamentali di sicurezza e di sanità delle direttive CE. In caso di modifiche apportate alla macchina senza il nostro consenso, la presente dichiarazione perde ogni validità.

Prodotto: Pompa

Modelo: 1.645-xxx

Direttive CE pertinenti

2006/95/CE

2004/108/CE

Norme armonizzate applicate

EN 55014-1: 2006

EN 55014-2: 1997 + A1: 2001

EN 60335-1

EN 60335-2-41

EN 61000-3-2: 2006 + A2: 2009

EN 61000-3-3: 2008

I firmatari agiscono su incarico e con la procura dell'amministrazione.



H. Jenner
CEO



S. Reiser
Head of Approbation

Alfred Kärcher GmbH & Co. KG
Alfred-Kärcher-Str. 28 - 40
71364 Winnenden (Germany)
Tel.: +49 7195 14-0
Fax: +49 7195 14-2212

Accessori optional

Le illustrazioni relative agli accessori speciali riportate di seguito si trovano a pagina 4 delle presenti istruzioni.

6.997-346.0	Tubo flessibile di aspirazione a metro 1"(25,4mm) 25m	Tubo flessibile a spirale resistente al vuoto per il taglio di lunghezze su misura.
6.997-353.0	Prefiltro in acciaio inossidabile	Il prefiltro in acciaio inossidabile estraibile aumenta la sicurezza funzionale della pompa ad immersione e protegge da intasamento il girante della pompa. Adatto per tutte le pompe ad immersione con Level Sensor.
6.997-418.0	Raccordo per pompa G1 (33,3mm) incl. Valvola di non ritorno	Adatto per tubi flessibili da 1"(25,4mm) o 1¼"(31,7mm). Con filettatura di raccordo G1 (33,3mm), incluso valvola di non ritorno, guarnizione piatta e morsetto per tubo flessibile. Impiegare una valvola di non ritorno al posto della guarnizione piatta per impedire il riflusso dell'acqua nella pompa.

Guida alla risoluzione dei guasti

⚠ **Attenzione**

Per escludere qualsiasi rischio, gli interventi di riparazione e il montaggio dei pezzi di ricambio vanno effettuati esclusivamente dal servizio assistenza autorizzato.

Guasto	Causa	Rimedio
La pompa funziona ma non trasporta	Aria nella pompa	Premere il tasto di disaerazione o inserire e staccare più volte la spina della pompa, finché il liquido non viene aspirato.
	Zona di aspirazione otturata	Togliere la spina e pulire la zona di aspirazione
	(solo con funzionamento manuale) Livello dell'acqua inferiore al livello minimo	Se possibile, immergere più in profondità la pompa nel liquido o nel caso di SCP 12000 procedere come descritto al capitolo Aspirazione piana.

Guasto	Causa	Rimedio
La pompa non si avvia o si ferma improvvisamente durante il funzionamento	Interruzione dell'alimentazione di corrente	Controllare i fusibili e i collegamenti elettrici
	Il termointerruttore di protezione ha spento la pompa per motivi di surriscaldamento	Togliere la spina, fare raffreddare la pompa, pulire la zona di aspirazione, evitare il funzionamento a secco
	Particelle di sporco bloccate nella zona di aspirazione	Togliere la spina e pulire la zona di aspirazione
	(solo funzionamento automatico) Conducibilità elettrica del liquido alimentato troppo bassa (ad es. acqua distillata), il Level Sensor non si attiva.	Passare alla modalità di funzionamento manuale.
	Il Level Sensor arresta la pompa	Controllare la posizione dell'interruttore di livello
La potenza di trasporto si riduce	Zona di aspirazione otturata	Togliere la spina e pulire la zona di aspirazione
Potenza di trasporto insufficiente	La potenza di trasporto della pompa dipende dall'altezza di trasporto, dal diametro e dalla lunghezza del tubo flessibile.	Rispettare l'altezza di trasporto max, vedi Dati tecnici ed all'occorrenza usare un diametro o una lunghezza diversa del tubo flessibile
La pompa non si attiva o non si disattiva più nonostante l'interruttore di livello impostato	Il Level Sensor è sporco	Pulire il Level Sensor con acqua pulita ed un panno
La pompa si attiva e si disattiva più volte in successione	L'acqua di riglusso dal tubo flessibile riattiva la pompa in modalità automatica	Utilizzare la valvola di non ritorno compresa nella fornitura

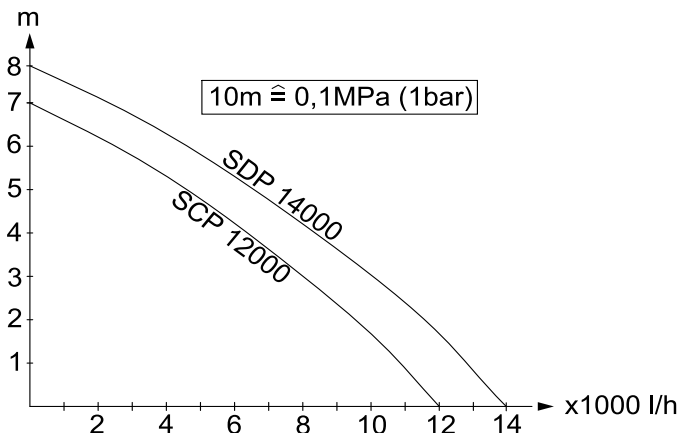
In caso di domande o anomalie la filiale Kärcher è felice di poterla aiutare. Indirizzo vedi retro.

Dati tecnici

		SCP 12000	SDP 14000
Tensione	V	230 - 240	230 - 240
Tipo di corrente	Hz	50	50
Potenza P _{nom}	W	600	800
Grado di protezione		I	I
Portata max.*	l/h	12000	14000
Pressione max.	MPa (bar)	0,07 (0,7)	0,08 (0,8)
Altezza max. di trasporto	m	7	8
Profondità max. di immersione	m	9	9
Grandezza granulare max. delle particelle di sporco trasportabili	mm	5	25
Peso	kg	6,5	6,8
Pressione acustica (EN 60704-1)	dB(A)	55	57

Con riserva di modifiche tecniche!

*La portata max. risulta dalla misurazione senza valvola di non ritorno introdotta.



La portata possibile sarà più elevata:

- quanto più bassa sarà l'altezza di alimentazione
- quanto più grande sarà il diametro dei tubi flessibili impiegati
- quanto più corti saranno i tubi flessibili impiegati

Beste klant,



Gelieve vóór het eerste gebruik van uw apparaat deze gebruiksaanwijzing te lezen en ze in acht te nemen. Bewaar deze gebruiksaanwijzing voor later gebruik of voor eventuele volgende eigenaars.

Doelmatig gebruik

Dit apparaat is voor privé-gebruik ontwikkeld en is niet bedoeld voor industrieel gebruik. De fabrikant is niet aansprakelijk voor schade die door onoordeelkundig gebruik of verkeerde bediening wordt veroorzaakt.

Het apparaat is overwegend bestemd voor het ontwateren bij overstromingen, maar ook voor het op- en uitpompen van containers, voor de afname van water uit bronnen en schachten en voor het ontwateren van boten en jachten, voor zover het zoet water is.

Toegelaten vloeistoffen:

SCP 12000 (schoonwaterpomp)

- Water met een vervuilingsgraad tot korrelgrootte 5mm
- Zwembadwater (reglementaire dosering van de additieven verondersteld)
- Loog

SDP 14000 (vuilwaterpomp)

- Water met een vervuilingsgraad tot korrelgrootte 25mm
- alle vloeistoffen van de pomp SCP 12000

Let op

Het apparaat is niet geschikt voor een ononderbroken pompwerking (bv. continue circulatie in de vijver) of als stationaire installatie (bv. hefinstallatie, vijverpomp).

Bijtende, licht brandbare of explosieve stoffen (bv. benzine, petroleum, nitroverdunding), vetten, oliën, zout water en afvalwater uit toiletinstallaties en modderwater met een lagere vloeibaarheid dan water mogen niet getransporteerd worden. De temperatuur van de getransporteerde vloeistof mag niet hoger zijn dan 35°C.

Zorg voor het milieu



Het verpakkingsmateriaal is herbruikbaar. Deponeer het verpakkingsmateriaal niet bij het huishoudelijk afval, maar bied het aan voor hergebruik.



Onbruikbaar geworden apparaten bevatten waardevolle materialen die geschikt zijn voor hergebruik. Lever de apparaten daarom in bij een inzamel-punt voor herbruikbare materialen.

Garantie

In ieder land zijn de door ons bevoegde verkoopkantoor uitgegeven garantiebepalingen van toepassing. Eventuele storingen aan het apparaat verhelpen wij zonder kosten binnen de garantietermijn, mits een materiaal of fabrieksfout de oorzaak van deze storing is. Neem bij klachten binnen de garantietermijn contact op met uw leverancier of de dichtstbijzijnde klantenservicewerkplaats en neem uw aankoopbewijs mee.

Veiligheidsinstructies

Levensgevaar

Bij niet-naleving van de veiligheidsinstructies bestaat levensgevaar door elektrische stroom!

- Controleer voor ieder gebruik of aansluitkabel en netstekker onbeschadigd zijn. Laat beschadigde voedingskabels onmiddellijk vervangen door een bevoegde medewerker van de technische dienst of een elektro-vakman.
- Alle elektrische steekverbindingen moeten in een overstromingsveilige sector aangebracht worden.
- Ongeschikte verlengingskabels kunnen gevaarlijk zijn. Gebruik in de open lucht alleen daarvoor goedgekeurde en dienovereenkomstig gemerkte verlengingskabels met een voldoende grote diameter.
Stekker en koppeling van een gebruikte verlengingskabel moeten tegen spatwater beschermd zijn.

- De stroomkabel en de kabel van de niveauschakelaar niet gebruiken voor het transporteren of bevestigen van het apparaat.
- Trek niet aan het snoer, om de stekker uit het stopcontact te trekken, maar aan de stekker.
- Het elektriciteitssnoer niet over scherpe randen trekken en niet bekneld laten raken.
- De op het typeplaatje aangegeven spanning moet met de spanning van de stroombron overeenkomen.
- Om risico 's te vermijden, mogen reparaties en het vervangen van onderdelen aan het apparaat alleen worden uitgevoerd door een erkende klantendienst.
- Elektrische veiligheidsinrichtingen in acht nemen:

Bij het leegpompen van zwembaden, tuinvijvers en fonteinen mogen pompompen enkel gebruikt worden via een aardlekschakelaar met een nominale afschakelstroom van max. 30mA. Indien er zich personen in het zwembad of de vijver bevinden, mag de pomp niet gebruikt worden.

Om veiligheidsredenen raden wij principeel aan het apparaat te gebruiken via een aardlekschakelaar (max. 30mA).

Het apparaat mag alleen worden gebruikt in een daarvoor goedgekeurde contactdoos met aangesloten randaarde.

De elektrische aansluiting mag alleen uitgevoerd worden door een electricien. De nationale bepalingen daartoe moeten zeker in acht genomen worden!

- Dit apparaat is niet geschikt om door personen (inclusief kinderen) met beperkte fysieke, sensorische of geestelijke vaardigheden of met gebrek aan ervaring en/of kennis gebruikt te worden, tenzij ze door een voor hun veiligheid verantwoordelijke persoon in de gaten gehouden worden of van hem aanwijzingen ontvingen hoe het apparaat gebruikt moet worden. Kinderen dienen in de gaten gehouden te worden om er zeker van te zijn dat ze niet met het apparaat spelen.

Ingebruikneming

Voor de inbedrijfname van de pomp moeten de veiligheidsinstructies in elk geval in acht genomen worden!

Gelieve verder in acht te nemen dat de sticker „100% Tested“ in geen geval van de pomp mag verwijderd worden. Na het verwijderen van de sticker wordt geen garantie meer verleend op de dichtheid van de pomp.

Beschrijving apparaat

- 1 Netsnoer met stekker
- 2 Niveauschakelaar (Level Sensor)
- 3 Ontluchtingsknop
- 4 Handgreep
- 5 Slangaansluiting 1" (25,4mm) en 1 1/2" (38mm)
- 6 Vlakafdichting
- 7 Terugslagklep
- 8 Kabelbinder

Vorbereiding

Afbeelding

- ➔ Bij een 1 1/2" (38mm) slang moet de slang aansluiting vooraf afgezaagd worden.

Afbeelding

- ➔ Plaats een vlakafdichting in de slang aansluitstuk.

Indien u wilt voorkomen dat water in de slang of in de pomp na het uitschakelen terugloopt, dan bevelen wij u het gebruik van de bijbehorende terugslagklep. Voor het plaatsen van de terugslagklep moet de vlakafdichting worden verwijderd. Let op de juiste inbouwpositie.

- ➔ Slangaansluiting op de pomp schroeven
- ➔ Slang op slang aansluiting schuiven en met geschikte slangklem bevestigen

Instructie:

Hoe groter de slangdiameter en hoe kleiner de slanglengte, hoe hoger het pompvermogen.

Afbeelding

→ Bij werkzaamheden zonder voorfilter de klapvoetjes uitklappen (alleen SCP 12000).

Voorfilter is verkrijgbaar als extra accessoire.

Afbeelding

→ In de **automatische werking** de niveauschakelaar instellen op de gewenste inschakelhoogte.

Afbeelding

→ In de instelbare inschakelhoogte in de **automatische werking** niet volstaat, klem aan de niveauschakelaar samenduwen, niveauschakelaar uit de geleidingsrail nemen en in de gewenste schakelhoogte positioneren.

Afbeelding

→ In de **handmatige werking** de klem aan de niveauschakelaar samenduwen en uit de geleidingsrail nemen. Niveauschakelaar met kabel naar omlaag in de geleidingsrail duwen en naar boven schuiven tot de sensor in de contactklem vastklikt.

Afbeelding

→ Pomp standvast op een vaste ondergrond in de vloeistof opstellen of indompelen door een aan de greep bevestigde kabel.

Het zuigbereik mag niet volledig of gedeeltelijk geblokkeerd worden door verontreinigingen.

Gebruik

Opdat de pomp zelfstandig zou aanzuigen, moet het vloeistofpeil minimum 3cm (SCP 12000) resp. 8cm (SDP 14000) bedragen. Indien het vloeistofpeil lager is dan 4cm (alleen SCP 12000), te werk gaan zoals beschreven in hoofdstuk Vlakzuigen.

→ Steek de netstekker in de contactdoos.

Automatisch gebruik

In de automatische werking stuurt de niveauschakelaar het pompproces. Indien het vloeistofpeil de niveauschakelaar bereikt, start de pomp. Indien het vloeistofpeil onder de niveauschakelaar daalt, wordt de pomp na 10 - 60 seconden, aangepast aan de omstandigheden, automatisch uitgeschakeld. De aanpassing aan de nodige nalooptijd wordt automatisch door de pomp uitgevoerd. Die instelling blijft opgeslagen gedurende maximum 24 uur resp. tot de stekker wordt uitgetrokken. Indien de stekker uitgetrokken wordt voor of na afloop van de 24 uren, zet de pomp de nalooptijd automatisch op de uitgangswaarde van 10 seconden.

De optimalisering van de nalooptijd vermijdt frequent in- en uitschakelen van de pomp bij een snel stijgend waterpeil. In dat geval werkt de pomp efficiënter hoe hoger de niveauschakelaar (level sensor) is aangebracht.

Handmatig gebruik

In de handmatige werking blijft de pomp altijd ingeschakeld.

Instructie:

Droogloop leidt tot een verhoogde slijtage, pomp in de handmatige werking niet zonder toezicht laten. Bij droogloop de pomp binnen 3 minuten uitschakelen.

Vlakzuigen (alleen SCP 12000)

Bij het vlakzuigen kunnen vloeistoffen tot een resthoogte van 1 mm opgezogen worden.

- Klapvoetjes inklappen
- Bij restvloeistoffen met een hoogte van minder dan 20 mm de ontluchtingsknop indrukken of de netstekker van de pomp meermaals insteken en uittrekken tot vloeistof opgezogen wordt.

De werkzaamheden beëindigen

- De pomp na elk gebruik met zuiver water spoelen.
In het bijzonder na het oppompen van chloorhoudend water of andere vloeistoffen die resten achterlaten.

Instructie:

Verontreinigingen kunnen zich afzetten en tot functionele storingen leiden.

- Stekker uit het stopcontact trekken.

Reiniging en onderhoud

Onderhoud

Het apparaat is onderhoudsvrij.
Om te waarborgen dat de pomp op betrouwbare wijze schakelt, dient u de niveauschakelaar (Level Sensor) regelmatig (minstens elke 2 maanden) te reinigen met een doek.

Opslag

- Apparaat op een vorstvrije plaats bewaren.

CE-verklaring

Hierbij verklaren wij dat de hierna vermelde machine door haar ontwerp en bouwwijze en in de door ons in de handel gebrachte uitvoering voldoet aan de betreffende fundamentele veiligheids- en gezondheidseisen, zoals vermeld in de desbetreffende EG-richtlijnen. Deze verklaring verliest haar geldigheid wanneer zonder overleg met ons veranderingen aan de machine worden aangebracht.

Product: Pomp

Type: 1.645-xxx

Van toepassing zijnde EG-richtlijnen

2006/95/EG

2004/108//EG

Toegepaste geharmoniseerde normen

EN 55014-1: 2006

EN 55014-2: 1997 + A1: 2001

EN 60335-1


EN 60335-2-41

EN 61000-3-2: 2006 + A2: 2009

EN 61000-3-3: 2008

De ondergetekenden handelen in opdracht en met volmacht van de bedrijfsleiding.


H. Jenner
CEO


S. Reiser
Head of Approbation

Alfred Kärcher GmbH & Co. KG

Alfred Kärcher-Str. 28 - 40

71364 Winnenden (Germany)

Tel.: +49 7195 14-0

Fax: +49 7195 14-2212

Bijzondere toebehoren

De afbeeldingen van de hierna vermelde accessoires vindt u op pagina 4 van deze handleiding.

6.997-346.0	Zuigslang aan de lopende meter 1" (25,4mm) 25m	Vacuüm vaste spiraalslang voor het voorsnijden van individuele slanglengten.
6.997-353.0	Voorfilter van roestvrij staal	De afneembare voorfilter van roestvrij staal verhoogt de betrouwbaarheid van de pomp en beschermt het loopwiel van de pomp tegen verstopping. Geschikt voor alle pompompen met Level Sensor.
6.997-418.0	Pompaansluitstuk G1 (33,3mm) incl. terugslagklep	Geschikt voor 1" (25,4mm) of 1 1/4" (31,7mm) slangen. Met G1 (33,3mm) aansluit-schroefdraad, inclusief terugslagklep, vlakafdichting en slangklem. Om te verhinderen dat het water in de pomp terugloopt, moet u een terugslagklep aanbrengen in plaats van de vlakafdichting.

Hulp bij storingen

⚠ *Let op*

Om risico 's te vermijden, mogen reparaties en het vervangen van onderdelen aan het apparaat alleen worden uitgevoerd door een erkende klantendienst.

Storing	Oorzaak	Oplossing
Pomp draait maar pompt niet	Lucht in de pomp	Ontluchtingsknop indrukken of netstekker van de pomp meermaals insteken en uittrekken, tot vloeistof aangezogen wordt.
	Aanzuigbereik verstopt	Stekker uittrekken en aanzuigbereik reinigen
	(alleen bij handmatige werking) Waterspiegel onder minimumpeil	Pomp indien mogelijk dieper in de vloeistof dompelen of bij SCP 12000 te werk gaan zoals beschreven in het hoofdstuk Vlakzuigen.

Storing	Oorzaak	Oplossing
Pomp draait niet of valt tijdens de werking plots stil	Stroomtoevoer onderbroken	Zekeringen en elektrische verbindingen controleren
	Thermoschakelaar heeft pomp door oververhitting uitgeschakeld	Stekker uittrekken, pomp laten afkoelen, aanzuigbereik reinigen, droogloop verhinderen
	Vuildeeltjes in het aanzuigbereik	Stekker uittrekken en aanzuigbereik reinigen
	(alleen automatische werking) Elektrisch geleidend vermogen van de vloeistof te laag (bv. gedestilleerd water), Level Sensor schakelt niet.	Omschakelen op handmatige werking.
	Level Sensor stopt pomp	Positie van de niveauschakelaar controleren
Vermogen daalt	Aanzuigbereik verstopt	Stekker uittrekken en aanzuigbereik reinigen
Vermogen te laag	Vermogen van de pomp is afhankelijk van de hoogte, de slangdiameter en de slanglengte	Max. hoogte in acht nemen, zie technische gegevens, indien nodig een andere slangdiameter of slanglengte kiezen
Pomp schakelt ondanks een ingestelde niveauschakelaar niet meer uit of in	Level Sensor is vervuild	Reinig Level Sensor met schoon water en een doek
Pomp schakelt meerdere malen achter elkaar in en uit	Water dat terug uit de slang loopt, schakelt de pomp in automatische werking weer in	Gebruik de bijgevoegde terugslagklep

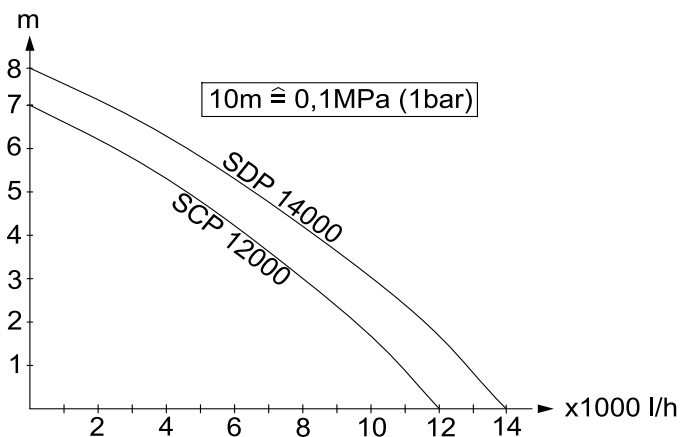
Bij vragen of storingen helpt onze Kärcher-vestiging u graag verder. Adres zie achterzijde.

Technische gegevens

		SCP 12000	SDP 14000
Spanning	V	230 - 240	230 - 240
Stroomsoort	Hz	50	50
Vermogen P _{nom} .	W	600	800
Beschermingsklasse		I	I
Max. volume*	l/h	12000	14000
Max. druk	MPa (bar)	0,07 (0,7)	0,08 (0,8)
Max. hoogte	m	7	8
Max. indompeldiepte	m	9	9
Max. korrelgrootte van de aan te zuigen vuildeeltjes	mm	5	25
Gewicht	kg	6,5	6,8
Geluidsniveau (EN 60704-1)	dB(A)	55	57

Technische veranderingen voorbehouden!

*Het max. volume resulteert uit de meting zonder aangebrachte terugslagklep.



Het mogelijke volume is nog zo groot:

- hoe lager de oppomphoogten zijn
- hoe groter de diameter van de gebruikte slangen zijn
- hoe korter de gebruikte slangen zijn

Estimado cliente:



Antes de poner en marcha por primera vez el aparato, lea el presente manual de instrucciones y siga las instrucciones que figuran en el mismo. Conserve estas instrucciones para su uso posterior o para propietarios ulteriores.

Uso previsto

Este aparato ha sido diseñado para el uso particular y no para los esfuerzos del uso industrial. El fabricante no asume responsabilidad alguna por los daños que pudieran derivarse de un uso inadecuado o incorrecto.

El aparato está destinado principalmente a extraer el agua en caso de inundaciones, pero también para bombear y sacar líquido de recipientes, para sacar agua de fuentes o huecos, así como para sacar el agua de botes y yates mientras se trate de agua dulce.

Líquidos que se permiten extraer:

SCP 12000 (bomba de agua limpia)

- agua con un grado de suciedad hasta un tamaño de grano 5mm
- agua de piscinas (es imprescindible una dosificación correcta de los aditivos)
- Solución jabonosa

SDP 14000 (bomba de agua sucia)

- Agua con un grado de suciedad hasta un tamaño de grano 25mm
- todos los líquidos que transporta la bomba SCP 12000

⚠ **Atención:**

El aparato no es apto para el servicio de bombeo permanente (p.ej. servicio permanente de circulación en un estanque) o como instalación estacionaria (p.ej. dispositivo elevador, bomba para fuente).

No puede transportar sustancias corrosivas, ligeramente inflamables o explosivas (como gasolina, petróleo, disolvente de nitroglicerina), grasas, aceites, agua salada y agua residual de aseos y agua con barro que tenga una fluidez menor que el agua. La temperatura del líquido que se va a transportar no debe superar los 35°C.

Protección del medio ambiente



Los materiales de embalaje son reciclables. Por favor, no tire el embalaje a la basura doméstica; en vez de ello, entréguelo en los puntos oficiales de recogida para su reciclaje o recuperación.



Los aparatos viejos contienen materiales valiosos reciclables que deberían ser entregados para su aprovechamiento posterior. Por este motivo, entregue los aparatos usados en los puntos de recogida previstos para su reciclaje.

Garantía

En todos los países rigen las condiciones de garantía establecidas por nuestra empresa distribuidora. Las averías del aparato serán subsanadas gratuitamente dentro del periodo de garantía, siempre que se deban a defectos de material o de fabricación. En un caso de garantía, le rogamos que se dirija con el comprobante de compra al distribuidor donde adquirió el aparato o al servicio al cliente autorizado más próximo a su domicilio.

Instrucciones de seguridad

⚠ **Peligro mortal**

El incumplimiento de las indicaciones de seguridad puede causar un peligro mortal por una descarga eléctrica.

- Antes de cada puesta en marcha, compruebe si el cable de conexión y el enchufe de red están dañados. Si el cable de conexión estuviera dañado, debe pedir inmediatamente a un electricista especializado del servicio técnico autorizado que lo sustituya.
- Se deben colocar todas las conexiones de clavija eléctricas en una zona a prueba de inundaciones.
- Los cables prolongadores inadecuados pueden ser peligrosos. Para el exterior, utilice sólo cables prolongadores autorizados para exterior, adecuadamente

marcados y con una sección de cable suficiente.

El enchufe y el acoplamiento del cable de prolongación utilizado tienen que ser impermeables.

- El cable de alimentación y el cable del interruptor de nivel no se deben usar para transportar o fijar el aparato.
- No tire del cable para desconectar el aparato de la red, sino de la clavija de enchufe.
- Evitar que el cable quede tirante en las esquinas o quede aplastado.
- La tensión de la fuente de corriente tiene que coincidir con la indicada en la placa de características.
- Para evitar riesgos, es necesario que las reparaciones y el montaje de piezas de repuesto sean realizados únicamente por el servicio técnico autorizado.
- Tener en cuenta los dispositivos protectores eléctricos:

Al bombear el agua de piscinas, estanques de jardín y fuentes, las bombas de inmersión sólo se pueden utilizar con un interruptor de corriente de defecto con una corriente de defecto nominal de máx. 30mA. Si hay personas en la piscina o en el estanque, no se puede utilizar la bomba.

Por razones de seguridad, también recomendamos utilizar el aparato siempre con un interruptor de corriente por defecto (máx. 30mA).

El aparato sólo se puede operar en enchufes autorizados con un conductor de protección conectado.

La conexión eléctrica del aparato sólo puede ser realizada por un electricista especializado. Respetar las normativas nacionales sobre el tema.

- Este aparato no es apto para ser operado por personas (incl. niños) con capacidades físicas, sensoriales o intelectuales limitadas, o con falta de experiencia y/o conocimientos, a no ser que sea supervisado por una persona responsable para su seguridad o haya sido instruida para utilizar el aparato. Mantener fuera del alcance de los niños.

Puesta en marcha

Antes de poner la bomba en marcha, es imprescindible respetar las indicaciones de seguridad.

Después también hay que procurar que la etiqueta "100% Tested" no se quite bajo ningún concepto de la bomba. Si se quita la etiqueta se eliminará la garantía de estanqueidad de la bomba.

Descripción del aparato

- 1 Cable de conexión a red con enchufe
- 2 Interruptor de nivel (levelsensor)
- 3 Tecla de ventilación
- 4 Asa de transporte
- 5 Conexión de manguera 1" (25,4mm) y 1 1/2" (38mm)
- 6 Junta plana
- 7 Válvula de retención
- 8 Recogecables

Preparación

Figura A

- Con un tubo flexible de 1 1/2" (38mm), la conexión del tubo flexible tiene que cortarse antes.

Figura B

- Colocar una junta plana en la pieza de conexión de la manguera.
Se debe evitar que regrese el agua estanca a la manguera o a la bomba tras la desconexión, para ello se recomienda usar la válvula de retención suministrada. Antes de usar la válvula de retención se debe quitar la junta plana. Asegúrese de montar correctamente.
- Atornillar la conexión de manguera a la bomba
- Introducir la manguera en la conexión para manguera y fijar con una brida apropiada

Nota:

Cuanto mayor sea el diámetro del tubo y más corto sea, mayor será la capacidad de transporte.

Figura 13

→ Cuando se trabaje sin filtro previo, desplegar los pies abatibles (sólo SCP 12000).

El filtro previo se puede adquirir como accesorio opcional.

Figura 14

→ En **servicio automático**, ajustar el interruptor de nivel a la altura de conexión deseada.

Figura 15

→ Si la altura de conexión en **modo automático** no es suficiente, presionar las grapas del interruptor de nivel, retirar éste del carril guía y colocar a la altura de conexión deseada.

Figura 16

→ En **modo manual**, presionar las grapas del interruptor de nivel y retirar del carril guía. Presionar el interruptor de nivel con el cable hacia abajo en el carril guía y deslizar hacia arriba hasta que el sensor encaje en la grapa de contacto.

Figura 17

→ Colocar la bomba bien asentada sobre una base estable en el líquido o introducir sujetándola por el asa con una cuerda. El área de aspiración no se debe bloquear con suciedad total ni parcialmente.

Funcionamiento

Para que la bomba aspire automáticamente, el nivel de líquido debe ser de al menos 3cm (SCP 12000), u 8cm (SDP 14000).

Si el nivel de líquido es inferior a 4cm (sólo SCP 12000), proceder tal y como se describe en el capítulo aspiración en plano.

→ Enchufe la clavija de red.

Modo automático

En modo automático, el interruptor de nivel controla el proceso de bombeo. Si el nivel de líquido alcanza el interruptor de nivel, se enciende la bomba. Si el nivel de líquido baja por debajo del interruptor de nivel, la bomba se apaga automáticamente tras 10 segundos, de acuerdo con las condiciones climatológicas. La adaptación al tiempo de inercia necesario la realiza la bomba automáticamente. Esta configuración se mantiene guardada un máximo de 24 horas o hasta que se desenchufe. Si se desenchufa antes de 24 horas o si han transcurrido las 24 horas, la bomba configura un tiempo de inercia de 10 segundos automáticamente.

La optimización del tiempo de inercia evita una conexión y desconexión frecuente de la bomba cuando aumenta rápidamente el nivel de agua. En este caso, la bomba trabaja más eficazmente, cuando más alto esté colocado el interruptor de nivel (level sensor).

Modo manual

En el modo manual, la bomba están siempre encendida.

Nota:

Si se deja funcionar en vacío, se aumenta el desgaste, no deje de vigilar la bomba si está en modo manual. Si se opera en vacío, apagar la bomba tras 3 minutos.

Aspiración en plano sólo SCP 12000)

En el modo de aspiración plana, se pueden aspirar líquidos hasta una altura residual de 1 mm.

- Plegar las patas plegables
- Los líquidos restantes con una altura de menos de 20 mm, pulsar la tecla de ventilación, o enchufar y desenchufar varias veces el enchufe de la bomba hasta que se haya absorbido todo el líquido.

Finalización del funcionamiento

- Lavar la bomba con agua limpia después de cada uso.
Especialmente tras transportar agua clorada u otros líquidos que dejen residuos.

Nota:

La suciedad se puede acumular y provocar problemas en el funcionamiento.

- Saque el enchufe de la toma de corriente.

Cuidado y mantenimiento

Mantenimiento

El aparato no precisa mantenimiento. Para garantizar una conexión fiable de la bomba, se debe limpiar el interruptor de nivel (level sensor) regularmente (al menos cada 2 meses) con un paño.

Almacenamiento

- Coloque el aparato en un lugar a salvo de las heladas.

Declaración CE

Por la presente declaramos que la máquina designada a continuación cumple, tanto en lo que respecta a su diseño y tipo constructivo como a la versión puesta a la venta por nosotros, las normas básicas de seguridad y sobre la salud que figuran en las directivas comunitarias correspondientes. La presente declaración perderá su validez en caso de que se realicen modificaciones en la máquina sin nuestro consentimiento explícito.

Producto: Bomba

Modelo: 1.645-xxx

Directivas comunitarias aplicables

2006/95/CE

2004/108/CE

Normas armonizadas aplicadas

EN 55014-1: 2006

EN 55014-2: 1997 + A1: 2001

EN 60335-1


EN 60335-2-41

EN 61000-3-2: 2006 + A2: 2009

EN 61000-3-3: 2008

Los abajo firmantes actúan con plenos poderes y con la debida autorización de la dirección de la empresa.


H. Jenner
CEO


S. Reiser
Head of Approbation

Alfred Kärcher GmbH & Co. KG

Alfred-Kärcher-Str. 28 - 40

71364 Winnenden (Germany)

Tfno.: +49 7195 14-0

Fax: +49 7195 14-2212

Accesorios especiales

Las figuras de los accesorios especiales indicados a continuación se pueden ver en la página 4 del manual de instrucciones.

6.997-346.0	Manguera de aspiración por metrose 1"(25,4mm) 25m	Manguera con refuerzo espiral al vacío para cortar los largos de manguera individualmente.
6.997-353.0	Filtro previo de acero.	El filtro previo de acero extraíble aumenta la seguridad de funcionamiento de la bomba de inmersión y protege la rosca de la bomba de atascos. Para todas las bombas sumergibles con Level Sensor.
6.997-418.0	Toma de conexión de bomba G1(33,3 mm) incl. válvula de retención	Para mangueras de 1"(25,4 mm) o 1 ¹ / ₄ "(31,7 mm). Mit G1 (33,3mm) rosca de conexión, incluida válvula de retención, junta plana y pinza de manguera. Para evitar el retorno del agua a la bomba, colocar la válvula de retorno en lugar del junta plana.

Ayuda en caso de avería

⚠ **Atención:**

Para evitar riesgos, es necesario que las reparaciones y el montaje de piezas de repuesto sean realizados únicamente por el servicio técnico autorizado.

Avería	Causa	Modo de subsanarla
La bomba funciona pero no transporta nada	Aire en la bomba	Pulsar la tecla de ventilación o enchufar y desenchufar varias veces el enchufe de la bomba hasta que se haya absorbido todo el líquido.
	Zona de aspiración obstruida	Desenchufe la clavija y limpie la zona de aspiración
	(sólo en modo manual) nivel de agua bajo mínimos	Introducir la bomba si es posible más profunda en el líquido o con el SCP 12000 proceder tal y como se describe en el capítulo aspiración plana.

Avería	Causa	Modo de subsanarla
La bomba no funciona o se apaga de repente.	Suministro de corriente interrumpido	Comprobar los fusibles y conexiones eléctricas
	El interruptor térmico de protección ha apagado la bomba por sobrecalentamiento	Desenchufar, dejar enfriar la bomba, limpiar la zona de aspiración, evitar que funcione en seco
	Partículas de suciedad atascadas en la zona de aspiración	Desenchufe la clavija y limpie la zona de aspiración
	(sólo para modo automático) conductividad eléctrica del líquido es demasiado baja (p.ej. agua destilada), el sensor de nivel no se conecta.	Cambiar a modo manual.
	El level sensor para la bomba	Comprobar la posición del conmutador de nivel
Se reduce la potencia de transporte	Zona de aspiración obstruida	Desenchufe la clavija y limpie la zona de aspiración
Potencia de transporte demasiado baja	La capacidad de transporte de la bomba depende de la altura de transporte, diámetro y longitud del tubo	Respetar la altura máx. de transporte, véase los datos técnicos, si es necesario elegir otro diámetro o longitud de tubo.
La bomba no se desconecta o conecta a pesar del interruptor de nivel ajustado	Level sensor sucio	Limpiar el level sensor con agua limpia y un paño.
La bomba de desconecta y conecta varias veces	El agua de retorno de la manguera conecta automáticamente la bomba en modo automático.	Utilizar la válvula de retorno suministrada

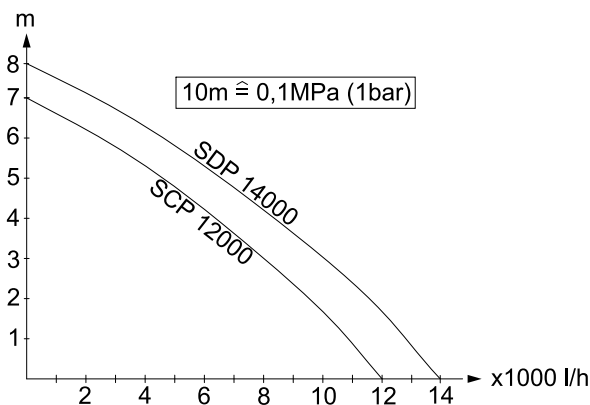
En caso de dudas o alteraciones, la sucursal de Kärcher estará encantada de ayudarle. La dirección figura al dorso.

Datos técnicos

		SCP 12000	SDP 14000
Tensión	V	230 - 240	230 - 240
Tipo de corriente	Hz	50	50
Potencia P_{nom}	W	600	800
Clase de protección		I	I
Caudal de bombeo máximo*	l/h	12000	14000
Presión máx.	MPa (bar)	0,07 (0,7)	0,08 (0,8)
Altura de transporte máx.	m	7	8
Profundidad máx. de inmersión	m	9	9
Tamaño máximo de grano de las partículas de suciedad a transportar	mm	5	25
Peso	kg	6,5	6,8
Nivel de potencia acústica (EN 60704-1)	dB(A)	55	57

Reservado el derecho a realizar modificaciones técnicas.

*El caudal de bombeo máximo se obtiene mediante medición con la válvula de retorno no instalada.



El caudal posible es aún más grande:

- cuanto más bajas sean las alturas de transporte.
- cuanto mayor sea el diámetro de los tubos utilizados.
- cuanto más cortos sean los tubos utilizados.

Estimado cliente,



antes da primeira utilização deste aparelho leia o presente manual de instruções e proceda conforme o mesmo. Guarde estas instruções de serviço para uso posterior ou para o seguinte proprietário.

Utilização conforme as disposições

Este aparelho foi desenvolvido para o uso privado e não foi concebido para sustentar as necessidades de uma utilização industrial. O fabricante não se responsabiliza por danos provenientes do uso impróprio ou incorrecto deste aparelho.

Este aparelho foi especialmente concebido para os trabalhos de drenagem em situações de inundação, mas também para bombear líquidos entre recipientes ou para fora de recipientes, para a extracção de água proveniente de poços, bem como, para a evacuação de água em navios e iates, desde que se trate de água doce.

Líquidos de transporte permitidos:

SCP 12000 (bomba de água limpa)

- Água com um grau de poluição até uma dimensão granular de 5mm
- Água de piscina (partindo do princípio de uma dosagem exacta dos aditivos necessários)
- Barrela

SDP 14000 (bomba de água não portátil)

- Água com um grau de poluição até uma dimensão granular de 25mm
- todos os líquidos da bomba SCP 12000

⚠ Atenção

O aparelho não é adequado para um funcionamento ininterrupto (p. ex. operação de recirculação permanente num lago) ou para uma instalação estacionária (p. ex. instalação de elevação, bomba de fonte de água).

Não podem ser transportados líquidos corrosivos, facilmente inflamáveis ou explosivos (p. ex. gasolina, petróleo, nítro diluído), massas lubrificantes, óleos, água salgada e efluentes de lavados e água enlamada, que apresenta menor capacidade de fluidez que água. A temperatura do líquido transportado não pode exceder os 35°C.

Protecção do meio-ambiente



Os materiais de embalagem são recicláveis. Não coloque as embalagens no lixo doméstico, envie-as para uma unidade de reciclagem.



Os aparelhos velhos contêm materiais preciosos e recicláveis e deverão ser reutilizados. Por isso, elimine os aparelhos velhos através de sistemas de recolha de lixo adequados.

Garantia

Em cada país vigem as respectivas condições de garantia estabelecidas pelas nossas Empresas de Comercialização.

Eventuais avarias no aparelho durante o período de garantia serão reparadas, sem encargos para o cliente, desde que se trate dum defeito de material ou de fabricação. Em caso de garantia, dirija-se, munido do documento de compra, ao seu revendedor ou ao Serviço Técnico mais próximo.

Avisos de segurança

⚠ Perigo de vida

No caso de desrespeito pelos avisos de segurança existe o perigo de vida devido a choque eléctrico!

- Antes de qualquer utilização do aparelho, verifique se o cabo de ligação e a ficha de rede não apresentam quaisquer danos. O cabo de ligação danificado tem que ser imediatamente substituído pelos nossos Serviços Técnicos ou por um electricista autorizado.
- Todas as ligações eléctricas devem ser instaladas em locais seguros contra inundação.
- Os cabos de extensão não apropriados podem ser perigosos. Utilize ao ar livre unicamente cabos de extensão com uma secção transversal suficiente e devidamente homologados e marcados. As fichas e os acoplamentos do cabo de extensão utilizado têm que ser protegidos contra salpicos de água.

- Não utilizar o cabo de rede e o cabo do interruptor de nível para transportar ou fixar o aparelho.
- Para desligar o aparelho da rede, não puxe no cabo eléctrico, mas sim na ficha.
- Não entale o cabo de ligação à rede nem o passe sobre arestas vivas.
- A tensão indicada na placa sinalética deve corresponder à tensão da fonte eléctrica.

- De modo a evitar riscos, as reparações e a montagem de peças sobressalentes só podem ser efectuadas pelo serviço de assistência autorizado.
- Ter atenção aos dispositivos de protecção eléctricos:

Durante a drenagem de piscinas, lagos e fontes de água de jardim, as bombas submersíveis só podem ser operadas com um disjuntor para corrente de defeito, cuja corrente de defeito não pode ser superior a máx. 30mA. A bomba não pode ser operada com pessoas na piscina ou no lago de jardim.

Por motivos de segurança recomendamos, regra geral, que o aparelho seja operado com um disjuntor para corrente de defeito (máx. 30mA).

O aparelho só pode ser operado em tomadas devidamente concebidas para o efeito e munidas de condutores de protecção.

A ligação eléctrica do aparelho só pode ser realizada por um técnico electricista. As prescrições nacionais em vigor devem ser respeitadas!

- Este aparelho não foi concebido para ser utilizado por pessoas (incluindo crianças) com capacidades físicas, sensoriais e psíquicas reduzidas ou por pessoas com falta de experiência ou conhecimentos, excepto se estas forem supervisionadas por uma pessoa responsável pela sua segurança ou receberem as necessárias instruções sobre como utilizar o aparelho. As crianças devem ser supervisionadas, de modo a assegurar que não brinquem com o aparelho.

Colocação em funcionamento

Antes de proceder à colocação em funcionamento é importante ler os avisos de segurança!

Tenha ainda em atenção que o autocolante "100% Tested" não pode ser removido da bomba. Após remoção do autocolante não é oferecida mais nenhuma garantia para a estanqueidade da bomba.

Descrição da máquina

- 1 Cabo de ligação à rede com ficha
- 2 Interruptor de nível (Level Sensor)
- 3 Tecla de ventilação
- 4 Punho de transporte
- 5 Ligação de mangueira 1" (25,4mm) e 1 1/2" (38mm)
- 6 Vedante plano
- 7 Válvula de retenção
- 8 Braçadeira do cabo

Preparação

Figura A

- ➔ No caso de uma mangueira 1 1/2" (38mm), a conexão de mangueira tem de ser serrada previamente.

Figura B

- ➔ Posicionar o vedante plano na peça de ligação da mangueira.

Se pretender evitar que a água existente na mangueira ou sobre a bomba recua após a desactivação, recomenda-se a utilização de uma válvula de retenção. Antes de inserir a válvula de retenção é necessário remover o vedante plano. Ter atenção à posição de montagem correcta!

- ➔ Aparafusar a ligação da mangueira na bomba
- ➔ Deslocar a mangueira sobre a ligação da mangueira e fixar com uma braçadeira adequada

Aviso:

Quanto maior for o diâmetro do tubo e menor o comprimento, maior é a capacidade de débito.

Figura 13

- Desdobrar os pés basculantes para os trabalhos sem filtro prévio (apenas SCP 12000).

O filtro prévio pode ser adquirido na qualidade de acessório especial.

Figura 14

- Ajustar na **operação automática** o interruptor de nível na altura de comutação desejada.

Figura 15

- Se a altura de comutação ajustável não for suficiente na **operação automática**, deverá premir a mola no interruptor de nível, retirar o grampo da guia e ajustar na altura de comutação pretendida.

Figura 16

- Na **operação manual** deverá premir a mola no interruptor de nível e retirar da guia. Pressionar o interruptor de nível com o cabo para baixo (na guia) e deslocá-lo de seguida para cima, até o sensor engatar na mola de contacto.

Figura 17

- Posicionar a bomba de modo seguro, sobre uma superfície sólida, dentro do líquido que pretende transportar ou mergulhar a mesma com um cabo ou corda presa no manípulo de suporte. A zona de aspiração não pode ser parcial ou totalmente bloqueada por sujidade.

Funcionamento

Para que a bomba aspire automaticamente, o nível mínimo do líquido deve ser de, pelo menos, 3 cm (SCP 12000) ou 8 cm (SDP 14000).

Se o nível de líquido for inferior a 4cm (apenas SCP 12000), proceder conforme descrito no capítulo da aspiração plana.

- Ligar a ficha de rede.

Operação automática

Na operação automática o processo de bombagem é comandado pelo interruptor de nível. A bomba entra em funcionamento assim que o nível do líquido atingir a altura do interruptor de nível. Se o nível baixar para uma posição inferior à do interruptor de nível, a bomba desliga automaticamente passados 10-60 segundos, de forma adaptada às condições ambiente. A adaptação ao respectivo tempo de funcionamento de inércia é realizada

automaticamente pela bomba. Este ajuste permanece guardado durante máx. 24 horas, ou até retirar a ficha da tomada. Se retirar a ficha antes da expiração das 24 horas ou assim que tiverem expirado as 24 horas, a bomba reajusta automaticamente o tempo de funcionamento por inércia de 10 segundos.

A optimização do tempo de funcionamento por inércia previne a frequente activação e desactivação da bomba, no caso de o nível da água subir rapidamente. Neste caso, a bomba trabalha de forma mais eficaz, quanto mais alto estiver afixado o interruptor de nível (Level Sensor).

Operação manual

Na operação manual a bomba fica sempre ligada.

Aviso:

o funcionamento a seco resulta em maior desgaste. Monitorize a bomba sempre que a operar em modo manual. No funcionamento a seco, desligar a bomba dentro de 3 minutos.

Aspiração plana (apenas SCP 12000)

No modo de aspiração plana podem ser aspirados líquidos até uma altura residual de 1 mm.

- Dobrar os pés basculantes
- No caso de líquidos residuais com uma altura inferior a 20 mm, premir a tecla de ventilação, ou tirar e voltar a inserir a ficha de rede da bomba várias vezes, até o líquido ser aspirado.

Desligar o aparelho

- Lavar a bomba com água limpa após cada utilização.
Especialmente após o transporte de água com cloro ou outros líquidos que depositem restos.

Aviso:

Sujidade pode depositar-se e provocar maus funcionamentos.

- Puxar a ficha de rede da tomada.

Conservação, manutenção

Manutenção

O aparelho está isento de manutenção. De modo a assegurar o funcionamento seguro da bomba, deve-se limpar o interruptor de nível (sensor de nível) regularmente (mín. de 2 em 2 meses) com um pano.

Armazenamento

- Guardar a máquina num local ao abrigo do gelo.

Declaração CE

Declaramos que a máquina a seguir designada corresponde às exigências de segurança e de saúde básicas estabelecidas nas Directivas CE por quanto concerne à sua concepção e ao tipo de construção assim como na versão lançada no mercado. Se houver qualquer modificação na máquina sem o nosso consentimento prévio, a presente declaração perderá a validade.

Produto: Bomba

Tipo: 1.645-xxx

Respectivas Directrizes da CE

2006/95CE

2004/108/CE

Normas harmonizadas aplicadas

EN 55014-1: 2006

EN 55014-2: 1997 + A1: 2001

EN 60335-1

EN 60335-2-41

EN 61000-3-2: 2006 + A2: 2009

EN 61000-3-3: 2008

Os abaixo assinados têm procuração para agirem e representarem a gerência.



H. Jenner
CEO



S. Reiser
Head of Approbation

Alfred Kärcher GmbH & Co. KG
Alfred-Kärcher-Str. 28 - 40
71364 Winnenden (Germany)
Tel.: +49 7195 14-0
Fax: +49 7195 14-2212

Acessórios especiais

As figuras dos acessórios especiais mencionados a seguir são indicadas na página 4 destas instruções.

6.997-346.0	Mangueira de aspiração a metro 1" (25,4mm) 25m	Mangueira em espiral resistente ao vácuo para recortar comprimentos individuais de mangueiras.
6.997-353.0	Pré-filtro em aço inoxidável	O pré-filtro em aço inoxidável aumenta a segurança de funcionamento da bomba submersível e protege o rotor da bomba contra entupimento. Adequado para todas as bombas com "Level Sensor".
6.997-418.0	Peça de ligação da mangueira G1 (33,3mm) incl. válvula de retenção	Adequada para mangueiras 1" (25,4mm) ou 1 1/4" (31,7mm). Com uma rosca de ligação G1 (33,3mm), incluindo válvula de retenção, vedante plano e braçadeira de mangueira. Inserir a válvula de retenção em detrimento do vedante plano, de modo a evitar o refluxo da água para dentro da bomba.

Ajuda em caso de avarias

⚠ Atenção

De modo a evitar riscos, as reparações e a montagem de peças sobressalentes só podem ser efectuadas pelo serviço de assistência autorizado.

Avaria	Causa	Eliminação da avaria
A bomba trabalha mas não transporta o líquido	Ar na bomba	Premir a tecla de ventilação ou tirar e voltar a inserir a ficha de rede da bomba várias vezes, até esta aspirar líquido.
	Zona de aspiração entupida	Puxar a ficha de rede e limpar a zona de aspiração
	(apenas na operação manual) nível da água abaixo do nível mínimo	Se possível, posicionar a bomba numa posição mais baixa e, no caso do SCP 12000, proceder conforme indicado no capítulo Aspiração plana.

Avaria	Causa	Eliminação da avaria
A bomba não entra em funcionamento ou pára inadvertidamente	Interrupção da alimentação eléctrica	Controlar os fusíveis e as ligações eléctricas
	O interruptor térmico desligou a bomba devido ao sobreaquecimento	Puxar a ficha de rede, deixar a bomba arrefecer, limpar a zona de aspiração, evitar o funcionamento a seco
	Obstrução da zona de aspiração por partículas de sujidade	Puxar a ficha de rede e limpar a zona de aspiração
	(apenas operação automática) condutibilidade eléctrica do líquido transportado é demasiado baixa (p. ex. água destilada)), sensor de nível não é accionado	Comutar para operação manual.
	Sensor de nível pára a bomba	Verificar a posição do interruptor de nível
Redução do rendimento de transporte (alimentação)	Zona de aspiração entupida	Puxar a ficha de rede e limpar a zona de aspiração
Potência de transporte muito baixa	A capacidade de débito da bomba depende da altura de débito, do diâmetro e comprimento do tubo.	Ter atenção à altura máxima de débito (ver dados técnicos), e utilizar eventualmente um tubo com outro diâmetro e comprimento.
A bomba não desliga ou liga, apesar do interruptor de nível estar ligado	O sensor de nível está com sujidade	Limpar o sensor de nível com água limpa e um pano
A bomba liga e desliga várias vezes seguidas	Água em refluxo, proveniente da mangueira, liga a bomba no modo operativo automático	Utilizar a válvula de retenção fornecida

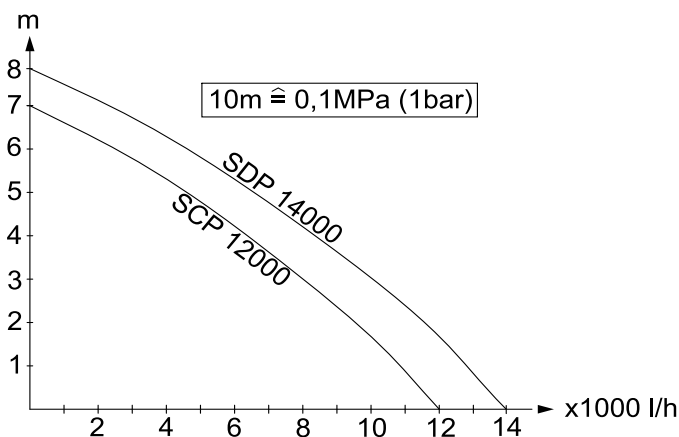
Em caso de dúvidas ou avarias, a nossa filial Kärcher local está à sua disposição. Endereços no verso.

Dados técnicos

		SCP 12000	SDP 14000
Tensão	V	230 - 240	230 - 240
Tipo de corrente	Hz	50	50
Potência P_{nom}	W	600	800
Classe de protecção		I	I
Quantidade máxima de débito*	l/h	12000	14000
Pressão máx.	MPa (bar)	0,07 (0,7)	0,08 (0,8)
Máx. altura de transporte	m	7	8
Máx. profundidade de imersão	m	9	9
Máx. dimensão granular das partículas de sujidade transportáveis	mm	5	25
Peso	kg	6,5	6,8
Nível de potência acústica (EN 60704-1)	dB(A)	55	57

Reservados os direitos a alterações técnicas!

*A quantidade máx. de débito resulta da medição sem a válvula de retenção montada.



O possível volume de débito é maior:

- Quanto mais pequena forem as alturas de débito
- Quanto maior for o diâmetro das magueiras utilizadas
- Quanto mais curtas forem as mangueiras utilizadas

Αγαπητέ πελάτη,



Πριν από την πρώτη χρήση της συσκευής διαβάστε τις οδηγίες λειτουργίας και ενεργήστε βάσει αυτών. Φυλάξτε τις παρούσες οδηγίες λειτουργίας για μελλοντική χρήση ή για τον επόμενο κάτοχο της συσκευής.

Αρμόζουσα χρήση

Η παρούσα συσκευή σχεδιάστηκε ειδικά για ιδιωτική χρήση και δεν είναι σε θέση να ανταποκριθεί στις καταπονήσεις που συνεπάγεται μία ενδεχόμενη επαγγελματική της χρήση.

Ο κατασκευαστής δεν ευθύνεται για ενδεχόμενες ζημιές, που οφείλονται σε μη ενδεδειγμένη χρήση ή σε λάθος χειρισμό. Η συσκευή προορίζεται κατά κύριο λόγο για την αποστράγγιση σε περίπτωση πλημμυρών, τη μεταφορά υγρών και το άδειασμα δοχείων με άντληση, την αφαίρεση νερού από πηγές και φρεάτια, καθώς και για την αποστράγγιση σκαφών και γιοτ, εφόσον πρόκειται για γλυκό νερό.

Επιτρεπόμενα υγρά άντλησης:

SCP 12000 (Αντλία καθαρού νερού)

- Βρώμικο νερό με μέγεθος ρύπων έως 5mm
- Νερό πσίνας (προϋποτίθεται η ανάμειξη με πρόσθετα σύμφωνα με τους κανονισμούς)
- Σαπουνόνερο

SDP 14000 (Αντλία βρώμικου νερού)

- Βρώμικο νερό με μέγεθος ρύπων έως 25mm
- όλα τα υγρά άντλησης όπως και στην αντλία SCP 12000

⚠ Προσοχή

Η συσκευή ενδείκνυται για συνεχή αντλητική λειτουργία (π.χ. συνεχή ανακύκλωση νερού σε λίμνη) ή ως μόνιμη εγκατάσταση (π.χ. μονάδα ανύψωσης, αντλία σιντριβανιού). Δεν επιτρέπεται η άντληση διαβρωτικών, πολύ εύφλεκτων ή εκρηκτικών υλικών (π.χ. βενζίνη, πετρέλαιο, νιτρικά διαλύματα), λιπών, ελαίων, άρμης, λυμάτων τουαλέτας και λασπωδών υδάτων, με πολύ περιορισμένη ρευστότητα. Η θερμοκρασία του αντλούμενου υγρού δεν πρέπει να υπερβαίνει τους 35°C.

Προστασία περιβάλλοντος



Τα υλικά συσκευασίας είναι ανακυκλώσιμα. Μην πετάτε τη συσκευή στα οικιακά απορρίμματα, αλλά παραδώστε την προς ανακύκλωση.



Οι παλιές συσκευές περιέχουν ανακυκλώσιμα υλικά, τα οποία θα πρέπει να παραδίδονται προς επαναχρησιμοποίηση. Για το λόγο αυτό αποσύρете τις παλιές συσκευές με κατάλληλες διαδικασίες συγκέντρωσης αποβλήτων.

Εγγύηση

Σε κάθε χώρα ισχύουν οι όροι εγγύησης που εκδόθηκαν από την αρμόδια εταιρία μας προώθησης πωλήσεων. Αναλαμβάνουμε τη δωρεάν αποκατάσταση οποιασδήποτε βλάβης στη συσκευή σας, εφόσον οφείλεται σε αστοχία υλικού ή κατασκευαστικό σφάλμα, εντός της προθεσμίας που ορίζεται στην εγγύηση. Σε περίπτωση που επιθυμείτε να κάνετε χρήση της εγγύησης, παρακαλούμε απευθυνθείτε με την απόδειξη αγοράς στο κατάστημα από το οποίο προμηθευτήκατε τη συσκευή ή στην πλησιέστερη εξουσιοδοτημένη υπηρεσία τεχνικής εξυπηρέτησης πελατών μας.

Υποδείξεις ασφαλείας

⚠ Κίνδυνος - θάνατος

Σε περίπτωση μη τήρησης των οδηγιών ασφαλείας, υφίσταται θανάσιμος κίνδυνος ηλεκτροπληξίας!

- Πριν από κάθε λειτουργία της συσκευής ελέγχετε το καλώδιο ρεύματος και το φως για τυχόν ζημιές. Αναθέτετε αμέσως σε εξουσιοδοτημένη υπηρεσία τεχνικής εξυπηρέτησης πελατών/εξειδικευμένο ηλεκτρολόγο την αλλαγή του χαλασμένου καλωδίου σύνδεσης στο δίκτυο.
- Όλες οι ηλεκτρικές συνδέσεις πρέπει να τοποθετούνται σε σημεία, όπου δεν υφίσταται κίνδυνος πλημμύρας.

- Τα ακατάλληλα καλώδια προέκτασης μπορεί να είναι επικίνδυνα. Σε υπαίθριους χώρους, χρησιμοποιείτε μόνο τα εγκεκριμένα και αντιστοιχώς επισημασμένα καλώδια προέκτασης με επαρκή διατομή.

Το φως και η σύνδεση του καλωδίου προέκτασης που χρησιμοποιείτε πρέπει να είναι στεγανοποιημένα.

- Το καλώδιο τροφοδοσίας και το καλώδιο του διακόπτη στάθμης δεν πρέπει να χρησιμοποιούνται για τη μεταφορά ή τη στερέωση της συσκευής.
- Για να αποσυνδέσετε τη συσκευή από το δίκτυο παροχής ρεύματος, τραβήξτε τον ρευματολήπτη από την πρίζα και όχι το καλώδιο σύνδεσης.
- Μην τραβάτε το καλώδιο τροφοδοσίας πάνω από κοφτερές ακμές και μην το συνθλίβετε.
- Η αναγραφόμενη τάση στην πινακίδα τύπου πρέπει να είναι ίδια με την τάση της πηγής ρεύματος.
- Για την αποφυγή ενδεχόμενων κινδύνων, οι επιδιορθώσεις και η τοποθέτηση ανταλλακτικών θα πρέπει να εκτελούνται μόνον από την εξουσιοδοτημένη υπηρεσία εξυπηρέτησης πελατών.
- Λάβετε υπόψη τα ηλεκτρολογικά συστήματα προστασίας:
Οι βυθιζόμενες αντλίες σε πισίνες, λίμνες κήπου και σιντριβάνια πρέπει να εκτελούν άντληση υδάτων μόνον με προστατευτικό διακόπτη ρεύματος διαρροής με ονομαστικό ρεύμα διαρροής με ονομαστικό ρεύμα διαρροής έως 30mA. Η αντλία δεν πρέπει να λειτουργεί, εάν στην πισίνα ή τη λίμνη κήπου υπάρχουν άτομα.
Για λόγους ασφαλείας συνιστούμε τη λειτουργία της συσκευής κατά κανόνα μέσω ενός προστατευτικού διακόπτη ρεύματος διαρροής (έως 30mA).
Η συσκευή επιτρέπεται να συνδέεται μόνο με εγκεκριμένες πρίζες που διαθέτουν συνδεδεμένο καλώδιο γείωσης.

Η ηλεκτρική σύνδεση πρέπει να εκτελεστεί μόνον από έναν εξειδικευμένο ηλεκτρολόγο. Πρέπει να τηρείτε οπωσδήποτε τους εθνικούς κανονισμούς!

- Η συσκευή αυτή δεν πρέπει να χρησιμοποιείται από άτομα (συμπεριλαμβανομένων των παιδιών) με σωματικές, διανοητικές και αισθητήριες ανεπάρκειες ή άτομα που δεν έχουν την κατάλληλη εμπειρία ή γνώση, εκτός εάν επιτηρούνται από κατάλληλο για την ασφάλειά τους άτομο ή έλαβαν προηγουμένως οδηγίες για την κατάλληλη χρήση της συσκευής. Τα παιδιά πρέπει να επιτηρούνται για να διασφαλιστεί ότι δεν θα παίζουν με τη συσκευή.

Ενεργοποίηση

Πριν την ενεργοποίηση της αντλίας, να εφαρμόζετε οπωσδήποτε τις υποδείξεις ασφαλείας!

Λάβετε επίσης υπόψη ότι το αυτοκόλλητο "100% Tested" δεν πρέπει να αφαιρεθεί από την αντλία σε καμία περίπτωση. Μετά την αφαίρεση του αυτοκόλλητου δεν παρέχεται πλέον εγγύηση για την στεγανότητα της αντλίας.

Περιγραφή της συσκευής

- 1 Καλώδιο σύνδεσης δικτύου με φως
- 2 Διακόπτης επιπέδου (αισθητήρας επιπέδου)
- 3 Πλήκτρο εξαέρωσης
- 4 Λαβή μεταφοράς
- 5 Σύνδεση ελαστικού σωλήνα 1" (25,4mm) και 1 1/2" (38mm)
- 6 Επίπεδο στεγανοποιητικό παρέμβυσμα
- 7 Βαλβίδα αντεπιστροφής
- 8 Συνδέτης καλωδίου

Προετοιμασία

Εικόνα Α

- σε ελαστικούς σωλήνες 1 1/2" (38mm), η σύνδεση του ελαστικού σωλήνα πρέπει προηγουμένως να κοπεί

Εικόνα Β

- Τοποθετήστε το επίπεδο στεγανοποιητικό παρέμβυσμα στο εξάρτημα σύνδεσης ελαστικού σωλήνα. Εάν πρέπει να αποτραπεί η αναρροή του νερού που παραμένει στον ελαστικό σωλήνα μέσω της αντλίας έπειτα από την απενεργοποίησή της, συνιστάται η χρήση της συνοδευτικής βαλβίδας αντεπιστροφής. Πριν την τοποθέτηση της βαλβίδας αντεπιστροφής πρέπει να αφαιρεθεί το επίπεδο στεγανοποιητικό παρέμβυσμα. Φροντίστε για τη σωστή τοποθέτηση.
- Βιδώστε τη σύνδεση του ελαστικού σωλήνα στην αντλία
- Σπρώξτε τον ελαστικό σωλήνα στη σύνδεση και στερεώστε τον με το κατάλληλο κολάρο

Υπόδειξη:

Η αντλητική ισχύς αυξάνεται όσο αυξάνεται η διάμετρος και μειώνεται το μήκος του ελαστικού σωλήνα.

Εικόνα Γ

- Κατά τις εργασίες χωρίς προφίλτρο, ανοίξτε τα αναδιπλούμενα πόδια (μόνον SCP 12000). Το προφίλτρο διατίθεται ως προαιρετικός εξοπλισμός.

Εικόνα Δ

- Στην **αυτόματη λειτουργία**, ρυθμίστε το διακόπτη επιπέδου στο επιθυμητό ύψος ενεργοποίησης.

Εικόνα Ε

- Εάν το ρυθμιζόμενο ύψος της **αυτόματης λειτουργίας** δεν επαρκεί, πιέστε μεταξύ τους τις ακίδες του διακόπτη επιπέδου, αφαιρέστε το διακόπτη επιπέδου από τον οδηγό και τοποθετήστε τον στο επιθυμητό ύψος ενεργοποίησης.

Εικόνα Ζ

- Στη **μη αυτόματη λειτουργία**, πιέστε μεταξύ τους τις ακίδες του διακόπτη επιπέδου και αφαιρέστε τον από τον οδηγό. Πιέστε το διακόπτη επιπέδου προς τα κάτω στον οδηγό και σπρώξτε τον προς τα επάνω, ώσπου να κλειδώσει ο αισθητήρας στην ακίδα επαφής.

Εικόνα Η

- Τοποθετήστε την αντλία σε σταθερή βάση μέσα στο υγρό άντλησης ή βυθίστε την με ένα σκοινί που θα έχετε δέσει στη λαβή μεταφοράς. Το σημείο αναρρόφησης δεν πρέπει να είναι φραγμένο μερικώς ή πλήρως από ρύπους.

Λειτουργία

- Για να είναι δυνατή η αυτόνομη αναρρόφηση της αντλίας, η στάθμη του υγρού πρέπει να είναι τουλάχιστον 3 εκ. (SCP 12000) και/ή 8 εκ. (SDP 14000). Εάν η στάθμη υγρού είναι κάτω από 4cm (μόνον SCP 12000), ενεργήστε όπως περιγράφεται στο κεφάλαιο επίπεδης αναρρόφησης.
- Συνδέστε το ρευματολήπτη στην πρίζα.

Αυτόματη λειτουργία

Στην αυτόματη λειτουργία, η διαδικασία άντλησης καθοδηγείται από το διακόπτη στάθμης. Η αντλία τίθεται σε λειτουργία, όταν η στάθμη του υγρού φθάσει στο διακόπτη στάθμης. Όταν η στάθμη του υγρού πέσει κάτω από το διακόπτη στάθμης, η αντλία απενεργοποιείται αυτόματα έπειτα από 10-60 δευτερόλεπτα ανάλογα με τις συνθήκες του περιβάλλοντος. Η αντλία προσαρμόζει αυτόματα τον απαιτούμενο χρόνο καθυστέρησης. Η ρύθμιση αυτή παραμένει αποθηκευμένη για έως 24 ώρες και/ή έως ότου αποσυνδεθεί το καλώδιο τροφοδοσίας από την πρίζα. Εάν αποσυνδεθεί το καλώδιο τροφοδοσίας πριν την πάροδο των 24 ωρών ή εάν παρέλθει το 24ωρο, η αντλία ρυθμίζει αυτόματα το χρόνο καθυστέρησης στην αρχική τιμή των 10 δευτερολέπτων.

Η βελτιστοποίηση του χρόνου καθυστέρησης αποτρέπει τη συχνή ενεργοποίηση και απενεργοποίηση της αντλίας, όταν αυξάνεται γρήγορα η στάθμη του νερού. Στην περίπτωση αυτή, η αποτελεσματικότητα της αντλίας αυξάνεται ευθέως ανάλογα με το ύψος του διακόπτη στάθμης (Level Sensor).

Μη αυτόματη λειτουργία

Στη μη αυτόματη λειτουργία, η αντλία παραμένει συνεχώς ενεργοποιημένη.

Υπόδειξη:

Η ξηρή λειτουργία προκαλεί περισσότερες φθορές. Μην αφήνετε την αντλία χωρίς επίβλεψη κατά τη μη αυτόματη λειτουργία. Σε περίπτωση ξηρής λειτουργίας, απενεργοποιήστε την αντλία εντός 3 λεπτών.

Επίπεδη αναρρόφηση (μόνον SCP 12000)

Στη λειτουργία επίπεδης αναρρόφησης, τα υγρά μπορούν να αναρροφηθούν σε βάθος έως και 1 mm.

- Κλείσιμο των ανοιγόμενων ποδιών
- Για υπόλοιπα υγρών με ύψος λιγότερο από 20 mm, πιέστε το πλήκτρο εξαερισμού ή βάλτε και βγάλετε το φινις της αντλίας πολλές φορές, ώσπου να αναρροφηθεί το υγρό.

Τερματισμός λειτουργίας

- Ξεπλένετε την αντλία με καθαρό νερό έπειτα από κάθε χρήση. Ειδικά κατά την άντληση χλωριούχου νερού ή άλλων υγρών που αφήνουν υπολείμματα.

Υπόδειξη:

Οι ρύποι που επικάθονται στο μηχάνημα μπορούν να προκαλέσουν προβλήματα λειτουργίας.

- Βγάλετε το φινις από την πρίζα.

Φροντίδα, Συντήρηση

Συντήρηση

Το μηχάνημα δεν χρειάζεται συντήρηση. Για να εξασφαλιστεί η αξιόπιστη σύνδεση της αντλίας, ο διακόπτης στάθμης (Level Sensor) πρέπει να καθαρίζεται τακτικά (τουλάχιστον ανά 2 μήνες) με ένα πανί.

Αποθήκευση

- Αποθηκεύετε τη συσκευή σε χώρο στον οποίο δεν επικρατεί παγετός.

Δήλωση πιστότητας CE

Δια της παρούσης δηλώνουμε ότι το μηχάνημα που χαρακτηρίζεται παρακάτω, με βάση τη σχεδίαση και την κατασκευή του, υπό τη μορφή που διατίθεται στην αγορά, πληροί στις σχετικές βασικές απαιτήσεις ασφαλείας και υγιεινής των οδηγιών της ΕΚ. Η παρούσα δήλωση παύει να ισχύει σε περίπτωση τροποποιήσεων του μηχανήματος χωρίς προηγούμενη συνεννόηση μαζί μας.

Προϊόν: Αντλία

Τύπος: 1.645-xxx

Σχετικές οδηγίες των Ε.Κ.

2006/95/ΕΚ

2004/108/ΕΚ

Εφαρμοσθέντα εναρμονισμένα

πρότυπα

EN 55014-1: 2006

EN 55014-2: 1997 + A1: 2001

EN 60335-1

EN 60335-2-41

EN 61000-3-2: 2006 + A2: 2009

EN 61000-3-3: 2008

Οι υπογράφωντες ενεργούν κατ' εντολή του και με εξουσιοδότηση της διεύθυνσης της επιχείρησης.



H. Jenner

CEO



S. Reiser

Head of Approbation

Alfred Karcher GmbH & Co. KG

Alfred-Karcher-Str. 28 - 40

71364 Winnenden (Germany)

Τηλ.: +49 7195 14-0

Φαξ: +49 7195 14-2212

Πρόσθετα εξαρτήματα

Οι εικόνες των ακόλουθων ειδικών εξαρτημάτων βρίσκονται στη σελίδα 4 του παρόντος εγχειριδίου.

6.997-346.0	Ελαστικός σωλήνας αναρρόφησης με το μέτρο 1“(25,4mm) 25m	Σπειροειδής ελαστικός σωλήνας κενού αέρος για κοπή αναλόγως με τις ανάγκες σε μήκος του ελαστικού σωλήνα.
6.997-353.0	Προφίλτρο από ανοξείδωτο χάλυβα	Το αφαιρούμενο προφίλτρο από ανοξείδωτο χάλυβα αυξάνει τη λειτουργική ασφάλεια της βυθιζόμενης αντλίας και προστατεύει τον τροχό της αντλίας από εμπλοκές. Κατάλληλο για όλες τις βυθιζόμενες αντλίες με αισθητήρα στάθμης.
6.997-418.0	Εξάρτημα σύνδεσης αντλίας G1(33,3mm) συμπ. βαλβίδας αντεπιστροφής	Κατάλληλο για ελαστικούς σωλήνες 1“(25,4mm) ή 1¼“(31,7mm). Με σπείρωμα σύνδεσης G1 (33,3mm), συμπ. της βαλβίδας αντεπιστροφής, του επίπεδου στεγανοποιητικού παρεμβύσματος και του κολάρου ελαστικού σωλήνα. Για να αποτρέψετε την επιστροφή του νερού στην αντλία τοποθετήστε τη βαλβίδα αντεπιστροφής αντί για το επίπεδο στεγανοποιητικό παρέμβυσμα.

Αντιμετώπιση βλαβών

⚠ Προσοχή

Για την αποφυγή ενδεχόμενων κινδύνων, οι επιδιορθώσεις και η τοποθέτηση ανταλλακτικών θα πρέπει να εκτελούνται μόνον από την εξουσιοδοτημένη υπηρεσία εξυπηρέτησης πελατών.

Βλάβη	Αιτία	Αντιμετώπιση
Η αντλία λειτουργεί χωρίς να κάνει άντληση	Αέρας στην αντλία	Πιέστε το πλήκτρο εξαερισμού ή βάλτε και βγάλτε το φισ της αντλίας πολλές φορές, ώσπου να αναρροφηθεί το υγρό.
	Φραγή του τμήματος αναρρόφησης	Βγάλτε το φισ και καθαρίστε το τμήμα αναρρόφησης
	(μόνον σε μη αυτόματη λειτουργία) Στάθμη νερού κάτω από την ελάχιστη στάθμη νερού	Βυθίστε την αντλία βαθύτερα στο υγρό άντλησης εάν είναι δυνατό ή, για το SCP 12000, ενεργήστε όπως περιγράφεται στο κεφάλαιο επίπεδης αναρρόφησης.

Βλάβη	Αιτία	Αντιμετώπιση
Η αντλία δεν τίθεται σε λειτουργία ή απενεργοποιείται ξαφνικά στη διάρκεια της λειτουργίας.	Διακοπή παροχής ρεύματος	Ελέγξτε τις ασφάλειες και τις ηλεκτρικές συνδέσεις
	Ο θερμοδιακόπτης προστασίας έχει θέσει την αντλία εκτός λειτουργίας λόγω υπερθέρμανσης	Τραβήξτε το φις, αφήστε την αντλία να κρυώσει, καθαρίστε το τμήμα αναρρόφησης και αποφύγετε την ξηρή λειτουργία
	Διείσδυση ρύπων στο τμήμα αναρρόφησης	Βγάλτε το φις και καθαρίστε το τμήμα αναρρόφησης
	(μόνον αυτόματη λειτουργία) Η ηλεκτρική αγωγιμότητα του υγρού άντλησης είναι πολύ χαμηλή (π.χ. αποσταγμένο νερό), ο αισθητήρας στάθμης δεν ενεργοποιείται.	Επιλέξτε τη μη αυτόματη λειτουργία.
	Ο αισθητήρας στάθμης σταματά την αντλία	Ελέγξτε τη θέση του διακόπτη στάθμης
Η ισχύς παροχής μειώνεται	Φραγή του τμήματος αναρρόφησης	Βγάλτε το φις και καθαρίστε το τμήμα αναρρόφησης
Πολύ χαμηλή ισχύς παροχής	Η αντλητική ισχύς της αντλίας εξαρτάται από το ύψος άντλησης, καθώς και από τη διάμετρο και το μήκος των ελαστικών σωλήνων.	Λάβετε υπόψη το μέγιστο ύψος άντλησης, ανατρέξτε στα τεχνικά χαρακτηριστικά και, εάν είναι αναγκαίο, επιλέξτε μια διαφορετική διάμετρο ή διαφορετικό μήκος ελαστικού σωλήνα
Η αντλία δεν απενεργοποιείται ή δεν ενεργοποιείται πλέον, παρά την ενεργοποίηση του διακόπτη στάθμης	Ο αισθητήρας στάθμης είναι λερωμένος	Καθαρίστε τον αισθητήρα στάθμης με καθαρό νερό και ένα πανί
Η αντλία ενεργοποιείται και απενεργοποιείται συνεχώς	Το νερό που επιστρέφει από τον ελαστικό σωλήνα επανενεργοποιεί την αντλία στην αυτόματη λειτουργία	Χρησιμοποιήστε τη συνοδευτική βαλβίδα αντεπιστροφής

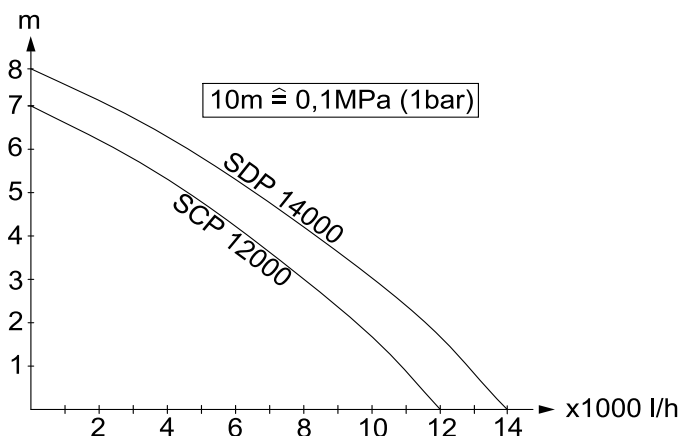
Σε περίπτωση αποριών ή βλαβών μπορείτε να απευθύνεστε στο πλησιέστερο υποκατάστημα του Οίκου Kärcher, το οποίο θα σας βοηθήσει ευχαρίστως. Για τη διεύθυνση βλ. στην πίσω σελίδα.

Τεχνικά χαρακτηριστικά

		SCP 12000	SDP 14000
Τάση	V	230 - 240	230 - 240
Ρεύμα	Hz	50	50
Ισχύς P _{ονομ}	W	600	800
Κατηγορία προστασίας		I	I
Μέγ. ποσότητα άντλησης*	l/h	12000	14000
Μέγ. πίεση	MPa (bar)	0,07 (0,7)	0,08 (0,8)
Μέγ. ύψος άντλησης	m	7	8
Μέγ. βάθος βύθισης	m	9	9
Μέγ. μέγεθος κόκκου αντλούμενων ρύπων	mm	5	25
Βάρος	kg	6,5	6,8
Στάθμη ακουστικής ισχύος (EN 60704-1)	dB(A)	55	57

Με την επιφύλαξη τεχνικών αλλαγών!

* Η μέγ. ποσότητα άντλησης προκύπτει από τη μέτρηση χωρίς εγκατεστημένη βαλβίδα αντεπιστροφής.



Η ενδεχόμενη αντλούμενη ποσότητα αυξάνεται:

- όσο μικρότερο είναι το ύψος άντλησης
- όσο μεγαλύτερη είναι η διάμετρος των χρησιμοποιούμενων ελαστικών σωλήνων
- όσο μικρότεροι σε μήκος είναι οι χρησιμοποιούμενοι ελαστικοί σωλήνες

A
Alfred Kärcher Ges.m.b.H.
Lichtblaustraße 7
1220 Wien
☎ (01) 250 600

AUS
Kärcher Pty. Ltd.
40 Koornang Road
Scoresby VIC 3179
☎ (03) 9765 - 2300

B / LUX
Kärcher N.V.
Industrieweg 12
2320 Hoogstraten
☎ B: 0900 10027
LUX: 0032 900 10027

BR
Kärcher Indústria e Comércio Ltda.
Av. Prof. Benedito Montenegro 419
CEP 13.140-000 - Paulínia - SP
☎ 0800 176 111

CDN
Kärcher Canada Inc.
6975 Creditview Road Unit #2
Mississauga, Ontario L5N 8E9
☎ 1-800-465-4980

CH
Kärcher AG
Industriestraße 16
8108 Dällikon
☎ 0844 850 863

CZ
Kärcher spol s r.o.
Modletice č.p. 141
251 01 Říčany u Prahy
☎ 0323 606 014

D
Alfred Kärcher GmbH & Co. KG
Service-Center Gissigheim
Im Gewerbegebiet 2
97953 Königheim-Gissigheim
☎ (07195) 903 2065

DK
Kärcher Rengøringsystemer A/S
Gejlhøvegård 5
6000 Kolding
☎ 70 206 667

E
Kärcher S.A.
Pol. Industrial Font del Radium
Calle Doctor Trueta 6-7
08400 Granollers (Barcelona)
☎ 902 170 068

F
Kärcher S.A.S.
5 Avenue des Coquelicots
Z.A. des Petits Carreaux
94865 Bonneuil-sur-Marne
☎ (01) 43 996 770

FIN
Kärcher OY
Yrittäjätie 17
01800 Klaukkala
☎ 0207 413 600

GB
Kärcher(UK) Limited
Kärcher House
Beaumont Road
Banbury
Oxon, OX16 1TB
☎ 01295 752 200

GR
Kärcher Cleaning Systems A.E.
31-33, Nikitara str. &
Konstantinoupolis str.
13671 Acharnes
☎ 210 - 2316 153

H
Kärcher Hungária Kft
Tormásrét ut 2.
2051 Biatorbágy
☎ (023) 530 640

HK
Kärcher Limited
Unit 10, 17/F.
APEC Plaza
49 Hoi Yuen Road
Kwun Tong, Kowloon
☎ (02) 357-5863

I
Kärcher S.p.A.
Via A.Vespucci 19
21013 Gallarate (VA)
☎ 848 - 99 88 77

IRL
Kärcher Limited
12 Willow Business Park
Nangor Road
Clondalkin Dublin 12
☎ (01) 409 77 77

KOR
Kärcher Co. Ltd. (South Korea)
Youngjae B/D, 50-1, 51-1
Sansoo-dong, Mapo-ku
Seoul 121-060
☎ 032-465-8000

MAL
Kärcher Cleaning Systems Sdn. Bhd.
No. 8, Jalan Serindit 2
Bandar Puchong Jaya
47100 Puchong, Selangor
☎ (03) 5882 1148

MEX
Kärcher México, SA de CV
Av. Gustavo Baz No. 29-C
Col. Naucalpan Centro
Naucalpan, Edo. de México
C.P. 53000 México
☎ 01 800 024 13 13

N
Kärcher AS
Stanseveien 31
0976 Oslo
☎ 24 17 77 00

NL
Kärcher BV
Postbus 474
4870 AL Etten-Leur
☎ 0900-33 444 33

NZ
Kärcher Limited
12 Ron Driver Place
East Tamaki, Auckland
☎ (09) 274-4603

P
Neoparts - Com.e.Ind.Automóvel,S.A.
Av. Infante D. Henrique, Lote 35
1800-218 Lisboa
☎ 21 8558300

PL
Kärcher Sp. z o.o.
Ul. Stawowa 140
31-346 Kraków
☎ (012) 6397-222

PRC
Kärcher Cleaning Systems Co., Ltd.
Part B, Building 30,
No. 390 Ai Du Road
Shanghai Waigaoqiao 200131
☎ (021) 5046-3579

RO
Kärcher Romania s.r.l.
Sos. Odaii Nr. 439
013606 București
☎ 0372 709 001

RUS
ООО «Керхер»
109147, Москва
ул. Таганская, д.34, стр.3
☎ +7 495 228 39 45

S
Kärcher AB
Tagenevägen 31
42502 Hisings-Kärä
☎ (031) 577-300

SGP
Kärcher Asia Pacific Pte. Ltd.
5 Toh Guan Road East
#01-00 Freight Links
Express Distripark
Singapore 608831
☎ 6897-1811

SK
Kärcher Slovakia, s.r.o.
Beniakova 2
94901 Nitra
☎ 037 6555 798

TR
Kärcher Servis Ticaret A.S.
9 Eylül Mahallesi
307 Sokak No. 6
Gazimirm / Izmir
☎ (0232) 252-0708

TWN
Kärcher Limited
5F/6. No.7
Wu-Chuan 1st Rd
Wu-Ku Industrial Zone
Taipei County
☎ (02) 2299-9626

UA
Kärcher Ukraine
Kilzeva doroga, 9
03191, Kyiv
☎ (044) 594 75 75

UAE
Kärcher FZE
Jebel Ali Free Zone
RA 8, XB 1, Jebel Ali, Dubai
☎ (04) 8836-776

USA
Alfred Kärcher, Inc
1270 Satellite Blvd
Suite 350
Duluth, GA 30097
☎ 678-935-4545; 877-527-2437

ZA
Kärcher (Pty.) Limited
144 Kuschke Street
Meadowdale
Edenvale 1614
☎ (011) 574-5360



www.kaercher.com