

380 Li Art. 4025

D Betriebsanleitung
Accu-Spindelmäher

GB Operating Instructions
Accu Rechargeable Cylinder
Lawnmower

F Mode d'emploi
Tondeuse hélicoïdale sur accu

NL Instructies voor gebruik
Accu-kooimesmaaier

S Bruksanvisning
Accu Uppladdningsbar Cylinder
Gräsklippare

DK Brugsanvisning
Accu genopladelig Cylinder
Håndplæneklipper

FIN Käyttöohje
Akkukäyttöinen työnnettävä
ruohonleikkuri

N Bruksanvisning
Accu Håndklipper

I Istruzioni per l'uso
Rasaprato a batteria

E Manual de instrucciones
Cortacésped helicoidal Accu

P Instruções de utilização
Máquina de cortar relva Accu,
com fuso

PL Instrukcja obsługi
Akumulatorowa kosiarka
bębnowa

H Használati útmutató
Akumulátoros Suhanó fűnyíró

CZ Návod k použití
Akumulátorová vřetenová
sekačka

SK Návod na použitie
Akumulátorová vretenová
kosačka

RUS Инструкция по эксплуатации
Газонокосилка барабанная
аккумуляторная

GARDENA Accu-kooimesmaaier 380 Li

Welkom in de tuin met GARDENA...



Dit is de vertaling van de originele Duitse instructies voor gebruik. Lees de instructies voor gebruik zorgvuldig door. Let op de aanwijzingen in deze instructies voor gebruik. Maakt u zich aan de hand van deze instructies voor gebruik vertrouwd met de accu-kooimesmaaier, het juiste gebruik en de veiligheidsaanwijzingen.



Uit veiligheidsoverwegingen mogen kinderen onder de 16 jaar en personen die niet met deze instructies voor gebruik vertrouwd zijn deze accu-kooimesmaaier niet gebruiken. Personen met een lichamelijke of geestelijke beperking mogen dit product alleen gebruiken als ze onder toezicht staan of geïnstrueerd zijn door een bevoegd persoon.

NL

→ Bewaar deze instructies voor gebruik zorgvuldig.

Inhoudsopgave

1. Inzetgebied van uw GARDENA Accu-kooimesmaaier	33
2. Veiligheidsinstructies	33
3. Montage	35
4. Functie	35
5. Ingebruikname	36
6. Bediening	37
7. Buitengebruikstelling	38
8. Onderhoud	39
9. Opheffen van storingen	39
10. Leverbare accessoires	41
11. Technische gegevens	41
12. Service / Garantie	42

1. Inzetgebied van uw GARDENA Accu-kooimesmaaier

Gebruik volgens de voorschriften

De GARDENA Accu-kooimesmaaier voor het maaien van gazons is bestemd voor gebruik in particuliere en hobbytuinen.

De inhoud van de door de fabrikant bijgevoegde Instructies voor gebruik is een richtlijn voor het juiste gebruik van deze accukooimesmaaier.

Let op!



Wegens gevaar voor lichamenlijk letsel bij de gebruiker mag de kooimesmaaier niet worden ingezet voor het snoeien van klimplanten of gras op dakbeplantingen.

Veiligheidsinstructies

→ Houd u zich aan de veiligheidsvoorschriften op de GARDENA Accu-kooimesmaaier.



WAARSCHUWING !

→ Lees voor ingebruikname de instructies voor gebruik.



GEVAAR !

Scherpe snijmessen!



GEVAAR ! Lichamenlijk letsel!

→ Zorg ervoor dat derden buiten de gevarezone blijven!



→ Voor onderhoudswerkzaamheden de veiligheidsleutel verwijderen.

Controle voor ieder gebruik:

Controleer het apparaat voor ieder gebruik. Gebruik het apparaat niet als de veiligheidsvoorzieningen (schakelbeugel, veiligheids-sleutel, startknop, afdekking snijgereedschap) en / of de snijrichting beschadigd of versleten zijn. Beschadigde of versleten onderdelen vervangen.

Stel de veiligheidsvoorzieningen nooit buiten werking.

De vlakke, waarop de maaier gebruikt zal worden, moet vooraf worden onderzocht. Stenen, stukken hout, draden en andere daarop niet thuis horende voorwerpen dienen te worden verwijderd.

Voorwerpen die door het snijgereedschap worden gegrepen, kunnen ongecontroleerd worden weggeslingerd of het snijgereedschap beschadigen.

Gebruik / Verantwoording:



GEVAAR!

Let u er op, dat de draaiende messenwals verwondingen kan veroorzaken.

→ **Nooit met handen of voeten aan of onder draaiende onderdelen komen.**

Gebruik de kooimesmaaier niet als personen, vooral kinderen of dieren in de onmiddellijke nabijheid zijn.

De gebruiker is voor schade, hierdoor ontstaan, aansprakelijk.

De door de duwboom gegeven veiligheidsafstand tussen messenwals en gebruiker moet steeds in acht worden genomen.

Bij het maaien op taluds en hellingen is extra voorzichtigheid geboden:

→ Zorg voor een stevige stand, draag schoenen met zolen die niet glad zijn en draag een lange broek.

Maai altijd dwars op de helling.

→ Maai niet op bijzonder steile hellingen.

Wees vooral voorzichtig bij achterwaartse bewegingen en bij het trekken van de accu-kooimesmaaier. Struikelgevaar!

Als u bij het werken toch op een hindernis stuit, schakel de kooimesmaaier dan uit. Haal de veiligheidsleutel eruit. Verwijder het obstakel; controleer het apparaat op eventuele beschadigingen en laat het indien nodig repareren.

→ Werk uitsluitend bij voldoende zicht.

Laat de kooimesmaaier nooit onbeheerd staan. Als u met uw werk stopt, trekt u de veiligheidsleutel eruit en brengt u de kooimesmaaier naar een veilige plaats.

Gebruik het apparaat slechts in wandeltempo.

Elektrische veiligheid:



VERWONDINGSGEVAAR!

→ **Start de accu-kooimesmaaier nooit in gekantelde stand.**

Steek de veiligheidsleutel alleen in het contact om te maaien.

Maakt u zichzelf vertrouwd met uw werking en houdt rekening met mogelijke gevaren die u door het geluid van de maaier misschien niet kunt horen.

Houd rekening met de tijden waarop het stil moet zijn in de gemeente waar u woont!

Indien u het werk onderbreekt om ergens anders verder te maaien, moet u de kooimesmaaier altijd uitschakelen en de veiligheidsleutel uit het contact halen.

Gebruik de accu-kooimesmaaier nooit tijdens regen of in een vochtige, natte omgeving.

Accuveiligheid:



BRANDGEVAAR!

→ **Accu's nooit in de buurt van zuren en licht ontvlambaar materiaal opladen.**

Als oplaadapparaten mogen alleen originele GARDENA oplaadapparaten gebruikt worden. Bij gebruik van andere oplaadapparaten kunnen de accu's vernield worden en kan er brand ontstaan.



EXPLOSIEGEVAAR!

→ **Accu tegen hitte en vuur beschermen.**

Niet op verwarmingselementen leggen of langere tijd aan felle zonnestraling blootstellen.

Gebruik de accu-kooimesmaaier alleen in een omgevingstemperatuur van 5 °C tot 45 °C.

De oplaadkabel moet regelmatig op beschadigingen en slijtage (breukgevaar) onderzocht worden en mag alleen in perfecte staat gebruikt worden.

Het meegeleverde oplaadapparaat mag alleen worden gebruikt om compatibele GARDENA Li-Ion accu's op te laden.

Accu alleen tussen 5 en 45 °C opladen. Na sterke belasting de accu eerst laten afkoelen.

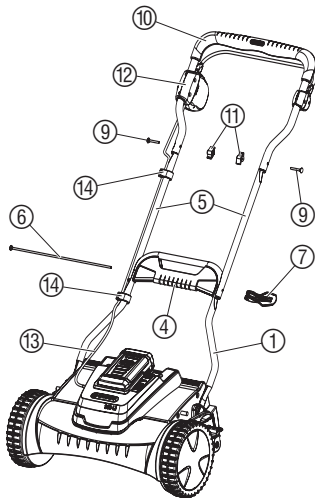
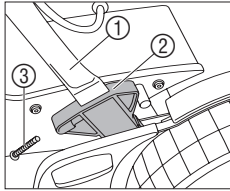
Ideaal is om de accu bij een temperatuur van minder dan 25 °C op te bergen.

Opslaan:

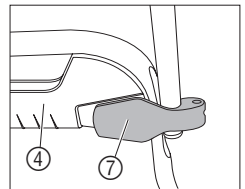
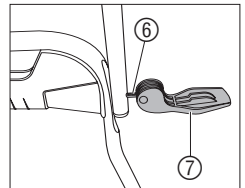
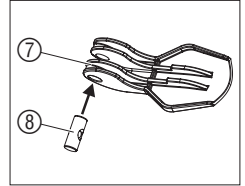
De kooimesmaaier en de accu mogen niet worden opgeborgen bij temperaturen boven 45 °C of in direct zonlicht.

3. Montage

Duwboom monteren:



1. Ondergedeelte van de duwboom ① tot de aanslag in de uitsparing voor de duwboom ② steken en voor de fixatie met de schroeven ③ vastschroeven.
 2. Verbindingsdeel ④ van onderaf in het ondergedeelte van de duwboom ① schuiven.
 3. Schroefstang ⑥ vanaf de linkerkant door het middengedeelte van de duwboom ⑤, het ondergedeelte van de duwboom ① en het verbindingsdeel ④ er volledig tot de aanslag insteken.
 4. Schroeflager ⑧ in spanhendel ⑦ schuiven.
 5. Spanhendel ⑦ met ca. 4 omwentelingen op de schroefstang ⑥ schroeven.
 6. Spanhendel ⑦ op het verbindingsdeel ④ klappen en controleren of de spanhendel ⑦ klemt.
 7. Als de spanhendel ⑦ nog niet klemt, deze nogmaals met een extra omwenteling op de schroefstang ⑥ schroeven. Proces zolang herhalen tot de spanhendel ⑦ op het verbindingsdeel ④ klemt.
 8. Schroeven ⑨ door het bovengedeelte ⑩ en middengedeelte van de duwboom ⑤ steken en met de 2 vleugelmoeren ⑪ vastdraaien.
- De inschakelblokkering ⑫ op het bovengedeelte van de duwboom ⑩ moet zich in de rijrichting rechts bevinden.*
9. Motorkabel ⑬ met de beide kabelclips ⑭ aan de duwboom vastmaken.



4. Functie

Maaitips:

Om een verzorgd gazon te krijgen, adviseren wij u het gazon liefst met regelmaat één keer per week te maaien. Bij veelvuldig maaien wordt het gazon dichter.

Langer maaisel dat blijft liggen (>1 cm), moet worden verwijderd zodat het gras niet geel wordt en niet vervuilt raakt.

Na een langere maaipauze (**vakantie**) tot max. 12 cm eerst in één richting met de hoogste maaihoogte-instelling en daarna dwars op de gewenste hoogte maaien.

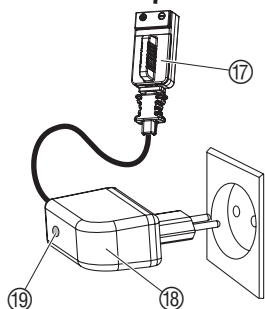
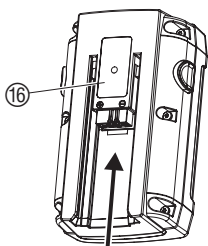
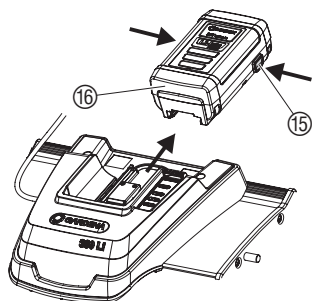
Liefst alleen een droog gazon maaien, bij een vochtig grasveld ontstaat een onnauwkeurig maaibeeld.

De maaioppervlakte per accu-lading staat in verhouding tot de grashoogte en -dichtheid, dat wil zeggen hoe hoger en dichter het gras, des te kleiner is de maai-oppervlakte per accu-lading.

Wanneer het gazon erg dicht is, raden wij aan om het te verticuteren. Bijvoorbeeld met de GARDENA verticuteermachine art. 4068.

5. Ingebruikname

Opladen van de accu:



Voor het eerste gebruik moet de accu volledig opgeladen worden. Laadduur met standaard oplaadapparaat (bij lege accu) ca. 6 uur. De lithium-ion-accu kan in elke laadtoestand worden opgeladen en het opladen kan op ieder moment worden onderbroken zonder de accu te beschadigen (geen memory-effect).



OPGELET !
Overspanning vernietigt de accu en het oplaadapparaat.

→ Let op de juiste netspanning.

1. Beide vergrendelknoppen 15 indrukken en de accu 16 van de kooimesmaaier halen.
2. Stekker van de oplaadkabel 17 op de accu 16 steken.
3. Oplaadapparaat 18 in een stopcontact steken.

Het laadcontrolelampje 19 op het oplaadapparaat brandt rood. De accu wordt opgeladen.

Als het laadcontrolelampje 19 groen brandt, is de accu volledig opgeladen.

4. Eerst de stekker van de oplaadkabel uittrekken en daarna het oplaadapparaat uit het stopcontact halen.

5. Accu 16 op de kooimesmaaier schuiven tot deze vastklikt.

De kooimesmaaier niet laten werken tot hij herhaaldelijk stilvalt (accu is helemaal leeg), dit verkort de levensduur van de accu.

→ Wanneer tijdens het gebruik de kooimesmaaier stilvalt of niet meer start (laadcontrolelampje knippert rood), moet u de accu opladen.

Als de accu sterk ontladen is (bijv. nadat de maaier lange tijd was opgeborgen), knippert het laadcontrolelampje 19 bij het begin van het laadproces. Indien het laadcontrolelampje na 2 uur nog steeds knippert, gaat het om een storing (zie 9. Verhelpen van storingen).

6. Bediening

VERWONDINGS-
GEVAAR !



Er bestaat kans op letsel als de kooimesmaaier niet zelfstandig uitschakelt!

→ Veiligheidsvoorzieningen op de kooimesmaaier niet (bijv. door vastbinden van de startbeugel aan de duwboom) verwijderen of overbruggen!

Kooimesmaaier starten :

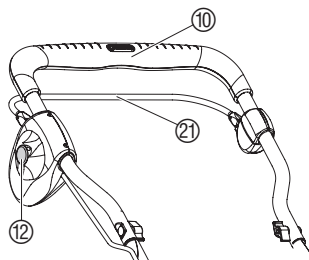
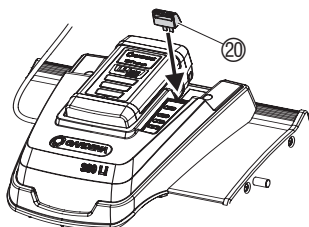


GEVAAR ! Meswals loopt na !

→ Kooimesmaaier nooit met draaiende motor optillen, kantelen of dragen !

→ Nooit op een harde ondergrond (bijv. asfalt) starten.

→ Altijd de veilige afstand tussen meswals en gebruiker aanhouden die door de duwboom wordt bepaald.



Kooimesmaaier inschakelen :

De kooimesmaaier is met de veiligheidssleutel beveiligd tegen onbedoeld inschakelen.

1. Kooimesmaaier op een vlak gedeelte van het gazon zetten.
2. Veiligheidssleutel ⑳ in het contact steken.
3. Inschakelblokkering ⑫ indrukken en ingedrukt houden en vervolgens de startbeugel ㉑ tegen het bovengedeelte van de duwboom ⑩ trekken.

De kooimesmaaier start en de laadindicator brandt gedurende 20 seconden.

4. Inschakelblokkering ⑫ weer loslaten.

Kooimesmaaier uitschakelen :

1. Startbeugel ㉑ op de duwboom ⑩ loslaten.
2. Veiligheidssleutel ⑳ telkens wanneer u het werk onderbreekt uit het contact halen.

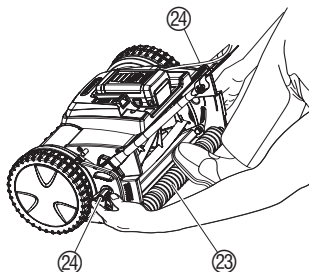
Tip : de kooimesmaaier kan met accu worden gebruikt, of zonder accu als handmaaier.

**Laadindicator op de
kooimesmaaier**

	groene LED brandt	accu volledig opgeladen
	gele LED brandt	accu half geladen
	rode LED brandt	accu bijna leeg
	rode LED knippert	accu leeg

Wanneer de accu bijna leeg is (rode LED brandt), moet u de accu opladen. Wanneer de accu leeg is (rode LED knippert) kunt u de kooimesmaaier niet meer starten en moet u de accu laden.

Maaihoogte instellen:



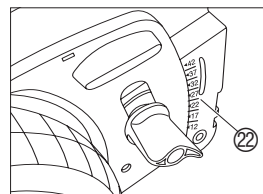
GEVAAR!

Lichamenlijk letsel door het snijgereedschap!

→ Bij het instellen van de maaihoogte de veiligheidssleutel eruit halen en geschikte werkschoenen aantrekken.

De maaihoogte kan traploos van 12 mm tot 42 mm worden ingesteld.

1. Ga achter de kooimesmaaier met één voet op de looprollen (23) staan.
2. Draai beide vastzetschroeven (24) los en stel de gewenste hoogte op de schaal (22) in.
3. Beide vastzetschroeven (24) aan beide kanten op dezelfde hoogte vastschroeven.



De vastzetschroeven (24) moeten aan beide kanten altijd op dezelfde hoogte zijn ingesteld.

De maaier mag slechts zó diep worden ingesteld, dat het ondermes bij aanwezige oneffenheden niet met de grond in aanraking komt.

Maaien met de grasvangzak:

→ Grasvangzak volgens de instructies voor gebruik monteren en aan de kooimesmaaier hangen.

7. Buitengebruikstelling

Opslaan:

Buiten het bereik van kinderen opbergen.

1. Veiligheidssleutel uit het contact halen.
2. Accu opladen.
3. Maaier reinigen voor het wegbergen.
4. Maaier op een droge plaats opbergen.

Om ruimte te besparen, kan de kooimesmaaier worden opgeklapt door de spanhendel samen te klappen. Let erop dat de kabel niet gekneld zit.

Afvalverwijdering:

(volgens RL2002/96/EG)



Het apparaat mag niet met het normale huisvuil meegegeven worden, maar moet volgens de geldende regels afgevoerd worden.

→ Lever het apparaat in op het afvaldepot van uw gemeente.

Afvalverwijdering van de accu:



De GARDENA accu-kooimesmaaier bevat lithium-ion-cellen, die na afloop van de levensduur niet met het normale huisvuil mogen worden meegegeven.

Belangrijk:

In Nederland kunt u de oude accu's inleveren bij uw GARDENA verkooppunt of u kunt ze inleveren als klein chemisch afval.

1. Li-ion-cellen ontladen.
2. Li-ion-cellen op de juiste manier afvoeren.

8. Onderhoud



GEVAAR ! Lichamelijk letsel door maaiemes !

→ Wacht tot het snijgereedschap stilstaat voordat u een storing verhelpt, draag geschikte werkhandschoenen en haal de veiligheidssleutel uit het contact.

Maaier reinigen :



LET OP ! Schade aan de kooimesmaaier.

→ Accu-kooimesmaaier niet onder stromend water reinigen en vooral niet onder hoge druk.

Vuilafzettingen verminderen de maaikwaliteit en de grasuitwerp. Direct na het maaien kunnen achtergebleven vuil en gras eenvoudig worden verwijderd.

1. Afzetting van gras met een borstel en een lap verwijderen.
2. Het rode snijgereedschap met vloeibare olie (bijv. sproeiolie) licht smeren.

9. Opheffen van storingen

GEVAAR !



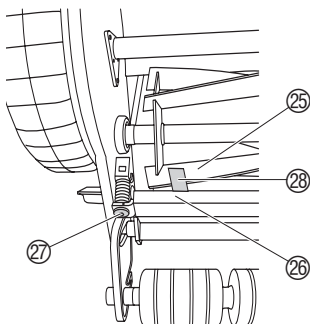
Lichamelijk letsel door maaiemes !

→ Wacht tot het snijgereedschap stilstaat voordat u een storing verhelpt, draag geschikte werkhandschoenen en haal de veiligheidssleutel uit het contact.

Storing	Mogelijke oorzaak	Oplossing
Abnorme geluiden, klappen van de maaier	Schroeven / onderdelen los.	→ Schroeven vastzetten of de maaier naar de GARDENA-service zenden.
	Vreemd voorwerp tussen de messen.	→ Vreemde voorwerp verwijderen.
	Bramen op de messen.	→ Bramen met een slijpsteen verwijderen.
	Messen zitten te los.	→ Snijgereedschap instellen.
Motor start niet	Veiligheidssleutel niet in gestoken.	→ Veiligheidssleutel in het contact steken.
	Accu niet juist geplaatst.	→ Accu opsteken tot deze vastklikt.
	Accu leeg.	→ Accu opladen.
	Rode Error LED brandt (elektronische of thermische beveiliging defect).	Neem contact op met Gardena Service.
Motor blokkeert en bromt	Rode Error LED knippert (maaier overbelast, bijv. door een geblokkeerde as).	1. Maaier uitschakelen, 2. veiligheidssleutel uittrekken, 3. vreemd voorwerp verwijderen.
	Maaibelasting te groot.	→ Maaisnelheid verminderen en / of maaihoogte hoger instellen.

Storing	Mogelijke oorzaak	Oplossing
Motor valt uit	Groene LED en rode Error LED knipperen (motortemperatuur te hoog). Gele LED en rode Error LED knipperen (accutemperatuur te hoog). Rode LED en rode Error LED knipperen (elektronicatemperatuur te hoog).	→ Na een afkoelingsperiode van 5 - 10 minuten de maaihoogte van het apparaat hoger instellen en de maaisnelheid verminderen.
Onrustige loop, sterk vibreren van de maaier	Snijgereedschap beschadigd. Messen sterk vervuild.	→ Snijgereedschap door erkende vakhandel of GARDENA-service laten controleren. → Messen reinigen.
Lelijk graspatroon	Messen verkeerd ingesteld. Snijgereedschap stomp. Gras te hoog of te vochtig.	Snijgereedschap instellen. Advies: → Snijgereedschap door de GARDENA-service laten slijpen of vervangen. Zie 4. Functie „Maaitips“.
Laadcontrolelampje knippert na 2 uur opladen nog steeds	Accu of lader defect.	→ Neem contact op met Gardena Service.

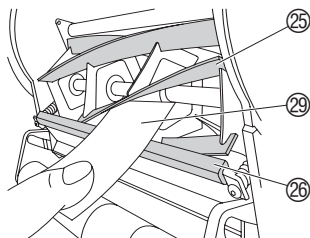
Snijmechanisme instellen:



Het snijmechanisme van uw handmaaier werd voor het verlaten van de fabriek optimaal ingesteld. Mocht de snede na langer gebruik onzuiver worden, corrigeert u de instelling van het ondermes dan als volgt:

1. Duwboom loshaken en kooimesmaaier schoonmaken.
2. Messenwals 25 en ondermes 26 controleren op bramen en deze zo nodig verwijderen met een slijpsteen.
3. Inbusbouten 27 met een inbussleutel (5 mm) naar links draaien tot de messenwals 25 vrij ronddraait.
4. Meegeleverde voelmaat (metalen strook) 28 aan de linkerkant tussen een mes 25 van de messenwals en het ondermes 26 schuiven.
5. Linker inbusbout 27 met een inbussleutel (5 mm) aandraaien tot de voelmaat 28 licht klemt.
6. Messenwals verder draaien tot het links ingestelde mes 25 rechts exact boven het ondermes 26 staat.
7. Rechter inbusbout 27 met een inbussleutel (5 mm) aandraaien tot de voelmaat 28 licht klemt.
8. Messenwals 25 verder draaien. Als daarbij een tikkend geluid optreedt, de inbusbout 27 aan de betreffende kant licht losdraaien.

Als de messenwals en het ondermes elkaar nauwelijks hoorbaar raken, is het snijmechanisme juist ingesteld.



9. Snijtest:

Papieren strook 29 zo op het ondermes 26 leggen dat hij naar de as van de messenwals 25 wijst.

10. Messenwals 25 voorzichtig draaien.

Bij juist ingesteld ondermes 26 wordt het papier als door een schaar afgeknipt.

11. Snijtest bij de verschillende messen 25 herhalen.



Om veiligheidsredenen mogen uitsluitend originele GARDENA reserveonderdelen worden gebruikt.

Reparaties:

Wendt u tot de Technische dienst van GARDENA als het snijgereedschap, dat bij goed onderhoud pas na jaren bot wordt, moet worden vervangen.

Laat uw kooimesmaaier liefst in de herfst controleren zodat deze gebruiksklaar is voor het volgende maaiseizoen kan worden gebruikt.



Bij overige storingen verzoeken wij u contact op te nemen met de GARDENA servicedienst. Reparaties mogen alleen worden uitgevoerd door de GARDENA servicedienst of door vakhandelaren die door GARDENA zijn geautoriseerd.

10. Leverbare accessoires

GARDENA
wisselaccu Li-ion 25 V

De sterke en betrouwbare krachtbron voor verdubbeling van de looptijd, speciaal voor gazons groter dan 400 m².

Art. nr. 8838

11. Technische gegevens

380 Li (Art. 4025)	
Maai breedte / Maaihoogte	38 cm / 12 - 42 mm
Instelling maaihoogte	traploos
Gewicht met accu	13,6 kg
Accuspanning / -capaciteit	25,2 V / 3,2 Ah
Grasoppervlak per acculading	ca. 400 m ² (zie 4. Functie)
Werkplek verbonden emissiewaarde L_{pA}¹⁾	70 dB (A)
Werkplek verbonden geluidsniveau L_{WA}²⁾	gemeten 85 dB (A) / gegarandeerd 86 dB (A)
Trillingen a_{vhw}¹⁾	< 2,5 m/s ²

Meetmethode volgens 1) EN 836 2) richtlijn 2000/14/EG

11. Service / Garantie

Bij garantie is de service gratis.

GARDENA geeft op dit product 2 jaar garantie (vanaf de aankoopdatum). Deze garantie heeft betrekking op alle wezenlijke defecten aan het toestel, die aanwijsbaar op materiaal- of fabricagefouten berusten. Garantie vindt plaats door de levering van een vervangend apparaat of door de gratis reparatie van het ingestuurde apparaat, naar onze keuze, indien aan de volgende voorwaarden is voldaan:

- Het apparaat werd vakkundig en volgens de adviezen in de instructies voor gebruik behandeld.
- Noch de koper, noch een derde persoon heeft getracht het apparaat te repareren.

De aan slijtage onderhevige messenwals (compleet) en het ondermes vallen niet onder de garantie.

Deze garantie van de producent heeft geen betrekking op de ten aanzien van de handelaar/verkoper bestaande aansprakelijkheid.

Stuur in geval van garantie het defecte apparaat samen met de kassabon en een beschrijving van de storing gefrankeerd op naar het op de achterzijde aangegeven serviceadres.

D Produkthaftung

Wir weisen ausdrücklich darauf hin, dass wir nach dem Produkthaftungsgesetz nicht für durch unsere Geräte hervorgerufene Schäden einzustehen haben, sofern diese durch unsachgemäße Reparatur verursacht oder bei einem Teileaustausch nicht unsere Original GARDENA Teile oder von uns freigegebene Teile verwendet werden und die Reparatur nicht vom GARDENA Service oder dem autorisierten Fachmann durchgeführt wird. Entsprechendes gilt für Ergänzungssteile und Zubehör.

GB Product Liability

We expressly point out that, in accordance with the product liability law, we are not liable for any damage caused by our units if it is due to improper repair or if parts exchanged are not original GARDENA parts or parts approved by us, and, if the repairs were not carried out by a GARDENA Service Centre or an authorised specialist. The same applies to spare parts and accessories.

F Responsabilité

Nous vous signalons expressément que GARDENA n'est pas responsable des dommages causés par ses appareils, dans la mesure où ces dommages seraient causés suite à une réparation non conforme, dans la mesure où, lors d'un échange de pièces, les pièces d'origine GARDENA n'auraient pas été utilisées, ou si la réparation n'a pas été effectuée par le Service Après-Vente GARDENA ou l'un des Centres SAV agréés GARDENA. Ceci est également valable pour tout ajout de pièces et d'accessoires autres que ceux préconisés par GARDENA.

NL Productaansprakelijkheid

Wij wijzen er nadrukkelijk op, dat wij op grond van de wet aansprakelijkheid voor producten niet aansprakelijk zijn voor schade ontstaan door onze apparaten, indien deze door onvakkundige reparatie veroorzaakt zijn, of er bij het uitwisselen van onderdelen geen gebruik gemaakt werd van onze originele GARDENA onderdelen of door ons vrijgegeven onderdelen en de reparatie niet door de GARDENA technische dienst of de bevoegde vakman uitgevoerd werd. Ditzelfde geldt voor extra-onderdelen en accessoires.

S Produktansvar

Tillverkaren är inte ansvarig för skada som orsakats av produkten om skadan beror på att produkten har reparerats felaktigt eller om, vid reparation eller utbyte, andra än Original GARDENA reservdelar har använts. Samma sak gäller för kompletteringsdelar och tillbehör.

DK Produktansvar

Vi gør udtrykkeligt opmærksom på at i henhold til produktansvarsloven er vi ikke ansvarlige for skader forårsaget af vores udstyr, hvis det skyldes uautoriserede reparationer eller hvis dele er skiftet ud og der ikke er anvendt originale GARDENA dele eller dele godkendt af os, eller hvis reparationerne ikke er udført af GARDENA-service eller en autoriseret fagmand. Det samme gælder for ekstra udstyr og tilbehør.

FIN Tuotevastuu

Korostamme nimenomaan, että tuotevastuulain nojalla emme ole vastuussa laitteistamme johtuneista vahingoista, mikäli nämä ovat aiheutuneet epäasianmukaisesta korjauksesta tai osia vaihdettaessa ei ole käytetty alkuperäisiä GARDENA- varaosia tai hyväksymiämme osia ja korjauksen on suorittanut muu kuin GARDENA -huoltokeskus tai valtuuttamamme ammattihenkilö. Tämä pätee myös lisäosin ja lisävarusteisiin.

N Produktansvar

Vi gjør uttrykkelig oppmerksom på at vi i henhold til produktansvarsloven ikke er ansvarlige for skader forårsaket av redskapet vårt hvis dette skyldes usakkyndige reparasjoner eller hvis deler er skiftet ut og det ikke ble benyttet våre originale GARDENA deler eller deler som er godkjent av oss og reparasjonen ikke er utført av GARDENA service eller den autoriserte fagmannen. Det samme gjelder for supplerende deler og tilbehør.

I Responsabilità del prodotto

Si rende espressamente noto che, conformemente alla legislazione sulla responsabilità del prodotto, non si risponde di danni causati da nostri articoli se originati da riparazioni eseguite non correttamente o da sostituzioni di parti effettuate con materiale non originale GARDENA o comunque da noi non approvato e, in ogni caso, qualora l'intervento non venga eseguito da un centro assistenza GARDENA o da personale specializzato autorizzato. Lo stesso vale per le parti complementari e gli accessori.

E Responsabilidad de productos

Advertimos que conforme a la ley de responsabilidad de productos no nos responsabilizamos de daños causados por nuestros aparatos, siempre y cuando dichos daños hayan sido originados por arreglos o reparaciones indebidas, por recambios con piezas que no sean piezas originales GARDENA o bien piezas autorizadas por nosotros, así como en aquellos casos en que la reparación no haya sido efectuada por un Servicio Técnico GARDENA o por un técnico autorizado. Lo mismo es aplicable para las piezas complementarias y accesorios.

P Responsabilidade sobre o produto

Queremos salientar que segundo a lei da responsabilidade do fabricante, nós não nos responsabilizaremos por danos causados pelo nosso equipamento, quando estes ocorrerem em decorrência de reparações inadequadas ou da substituição de peças por peças não originais da GARDENA, ou peças não autorizadas. A responsabilidade tornar-se-á nula também depois de reparações realizadas por oficinas não autorizadas pela GARDENA. Esta restrição valerá também para peças adicionais e acessórios.

PL Odpowiedzialność za produkt

Zwracamy Państwu uwagę na fakt, iż nie odpowiadamy za szkody wyrządzone przez nasze urządzenia, jeżeli powstały one na skutek nieodpowiedniej naprawy albo zastosowania podczas wymiany nieoryginalnych części GARDENA lub części nie polecanych przez nas oraz jeżeli naprawa nie została dokonana przez serwis GARDENA lub uprzywilejowanego fachowca. Podobne ustalenia obowiązują w przypadku części uzupełniających lub osprzętu.

H Terméfelelősség

Nyomatékosan utalunk arra, hogy a termékfelelősségi törvény értelmében nem felelünk a készülékeink által okozott károkért, amennyiben ezek szakszerűtlen javítás követelményei, vagy ha a cserét nem eredeti GARDENA – vagy általunk kibocsátott alkatrészekkel végzik el és a javítást nem a GARDENA megbízott szervizei végezték. Ez értelemszerűen érvényes a kiegészítő részekre és a tartozékokra is.

CZ Ručení za výrobek

Upozorňujeme výslovně na skutečnost, že podle zákona o ručení za výrobky nejsme povinni ručit za škody vyvolané našimi výrobky, pokud tyto škody byly způsobeny neodbornou opravou nebo v případě výměny dílů nebyly použity naše originální díly GARDENA, popř. díly, které jsme schválili, a oprava nebyla provedena v servisu GARDENA nebo autorizovaným specialistou. Analogické ustanovení platí rovněž pro doplňky a příslušenství.

SK Zodpovednosť za vady výrobku

Výslovne zdôrazňujeme, že podľa zákona o ručení za výrobok, nie sme zodpovední za škody spôsobené našim zariadením, ak sú spôsobené nesprávnou opravou, alebo ak sa nepoužili originálne diely GARDENA alebo nami schválené diely a ak nebola oprava vykonaná značkovou opravovňou GARDENA alebo autorizovaným odborníkom. To isté platí aj pre doplnkové diely a príslušenstvo.

RUS Ответственность за продукцию

Мы однозначно заявляем, что согласно Закону об ответственности за продукцию мы не несем ответственности за нанесенный нашим устройством ущерб, если он обусловлен некавалифицированным ремонтом или заменой деталей на запасные детали неоригинального происхождения GARDENA или неразрешенные нами детали или, если ремонт был произведен не службой сервиса GARDENA или неуполномоченным нами квалифицированным специалистом. Аналогичное относится также к дополнительным деталям и принадлежностям.

D EU-Konformitätserklärung**Maschinenverordnung (9. GSGVO) / EMVG / Niedersp. RL**

Der Unterzeichnete GARDENA Manufacturing GmbH, Hans-Lorenser-Str. 40, D-89079 Ulm, bestätigt, dass die nachfolgend bezeichneten Geräte in der von uns in Verkehr gebrachten Ausführung die Anforderungen der harmonisierten EU-Richtlinien, EU-Sicherheitsstandards und produktspezifischen Standards erfüllen. Bei einer nicht mit uns abgestimmten Änderung der Geräte verliert diese Erklärung ihre Gültigkeit.

CE EU Certificate of Conformity

The undersigned GARDENA Manufacturing GmbH, Hans-Lorenser-Str. 40, D-89079 Ulm, hereby certifies that, when leaving our factory, the units indicated below are in accordance with the harmonised EU guidelines, EU standards of safety and product specific standards. This certificate becomes void if the units are modified without our approval.

F Certificat de conformité aux directives européennes

Le constructeur, soussigné : GARDENA Manufacturing GmbH, Hans-Lorenser-Str. 40, D-89079 Ulm, déclare qu'à la sortie de ses usines le matériel neuf désigné ci-dessous était conforme aux prescriptions des directives européennes énoncées ci-après et conforme aux règles de sécurité et autres règles qui lui sont applicables dans le cadre de l'Union européenne. Toute modification portée sur ce produit sans l'accord express de GARDENA supprime la validité de ce certificat.

NL EU-overeenstemmingsverklaring

Ondergetekende GARDENA Manufacturing GmbH, Hans-Lorenser-Str. 40, D-89079 Ulm, bevestigt, dat het volgende genoemde apparaat in de door ons in de handel gebrachte uitvoering voldoet aan de eis van, en in overeenstemming is met de EU-richtlijnen, de EU-veiligheidsstandaard en de voor het product specifieke standaard. Bij een niet met ons afgestemde verandering aan het apparaat verliest deze verklaring haar geldigheid.

S EU Tillverkarintyg

Undertecknad firma GARDENA Manufacturing GmbH, Hans-Lorenser-Str. 40, D-89079 Ulm, intygar härmed att nedan nämnda produkter överensstämmer med EU:s direktiv, EU:s säkerhetsstandard och produktspecifikation. Detta intyg upphör att gälla om produkten ändras utan vårt tillstånd.

DK EU Overensstemmelse certifikat

Undertegnede GARDENA Manufacturing GmbH, Hans-Lorenser-Str. 40, D-89079 Ulm bekræfter hermed, at enheder listet herunder, ved afsendelse fra fabrikken, er i overensstemmelse med harmoniserede EU retningslinier, EU sikkerhedsstandarder og produktspecifikationsstandarder. Dette certifikat træder ud af kraft hvis enhederne er ændret uden vor godkendelse.

FIN EY-vaatimustenmukaisuusvakuutus

Alekkirjoittanut GARDENA Manufacturing GmbH, Hans-Lorenser-Str. 40, D-89079 Ulm vakuuttaa, että allamainitut laitteet täyttävät tehtaallemme lähtiesään yhdenmukaisesti EY-direktiivien, EY-turvallisuusstandardien ja tuotekohtaisten standardien vaatimukset. Laitteisiin tehdyt muutokset, joista ei ole sovittu kanssamme, johtavat tämän vakuutuksen raukeamiseen.

N EU-samsvarserklæring

Den undertegnede GARDENA Manufacturing GmbH, Hans-Lorenser-Straße 40, D-89079 Ulm erklærer ved dette, at redskaper oppført nedenfor i utførelsen som vi har introdusert på markedet er i samsvar med kravene i de harmoniserte EU-direktivene, EU-sikkerhetsstandarder og produktspesifikke standarder. Ved en endring av redskapet som ikke er avstemt med oss, taper denne erklæringen sin gyldighet.


I Dichiarazione di conformità alle norme UE

La sottoscritta GARDENA Manufacturing GmbH, Hans-Lorenser-Str. 40, D-89079 Ulm, certifica che il prodotto qui di seguito indicato, nei modelli da noi commercializzati, è conforme alle direttive armonizzate UE nonché agli standard di sicurezza e agli standard specifici di prodotto. Qualunque modifica apportata al prodotto senza nostra specifica autorizzazione invalida la presente dichiarazione.

Bezeichnung des Gerätes:	Accu-Spindelmäher
Description of the unit:	Accu Rechargeable Cylinder Lawnmower
Désignation du matériel :	Tondeuse hélicoïdale sur accu
Omschrijving van het apparaat:	Accu-koosmesmaaier
Produktbeskrivning:	Accu Uppladdningsbar Cylinder Gräsklippare
Beskrivelse af enhederne:	Accu genopladelig Cylinder Håndplæneklipper
Laitteiden nimitys:	Akkukäyttöinen työnnettävä ruohonleikkuri
Betegnelse for redskapet:	Accu Håndklipper
Descrizione del prodotto:	Rasapratto a batteria
Descripción de la mercancía:	Cortacésped helicoidal Accu
Descrição do aparelho:	Máquina de cortar relva Accu, com fuso
Opis urządzenia:	Akumulatorowa kosiarka bębnowa
A készülék megnevezése:	Akkumulátoros Suhanó fűnyíró
Označení přístroje:	Akkumulátorová vřetenová sekačka
Označenie prístroja:	Akkumulátorová vretenová kosačka
Название устройства:	газонокосилка барабанная аккумуляторная

Typ:	Art.-Nr.:
Type:	Art. No.:
Type :	Référence :
Type :	Art. nr.:
Type :	Art.nr.:
Type :	Varenr. :
Typepit:	Art.-n.o. :
Type:	Art.-Nr.:
Modello:	Art.:
Tipo:	Art. Nº:
Tipo:	Art. Nº:
Type:	Nr art.:
Tipusok:	Cikkszám:
Type:	Č. výř.:
Type:	Č. výř.:
Тип:	Art. №:

EU-Richtlinien:	EU szabványok:
EU directives:	Směrnice EU:
Directives européennes :	Smernice EU:
EU-richtlijnen:	Директивы EC:
EU direktiv:	98/37/EC
EU Retningslinier:	2006/42/EC
EY-direktiivit:	2006/95/EC
EU-direktiver:	2006/95/EC
Directive UE:	2004/108/EC
Normativa UE:	93/68/EC
Directrices da UE:	2000/14/EC
Dyrektwy UE:	2000/14/EC

<p>E Declaración de conformidad de la UE El que suscribe GARDENA Manufacturing GmbH, Hans-Lorenser-Str. 40, D-89079 Ulm, declara que la presente mercancía, objeto de la presente de-claración, cumple con todas las normas de la UE, en lo que a normas técnicas, de homologación y de seguridad se refiere. En caso de realizar cualquier modificación en la presente mercancía sin nuestra previa autorización, esta declaración pierde su validez.</p>	<p>Hinterlegte Dokumentation: GARDENA Technische Dokumentation Konformitätsbewertungsverfahren: Nach 2000/14/EG Art. 14 Anhang VI Deposited Documentation: GARDENA Technical Documentation according to 2000/14/EC Conformity Assessment: EN ISO 12100-1 Procedure: EN ISO 12100-2 EN 836 Documentation déposée : EN 60335-1 Procédure d'évaluation de la EN 60335-2-77 conformité : ISO 4871</p>
<p>P Certificado de conformidade da UE Os abaixo mencionados GARDENA Manufacturing GmbH, Hans-Lorenser-Str. 40, D-89079 Ulm, por este meio certificam que ao sair da fábrica o aparelho abaixo mencionado está de acordo com as directrizes harmonizadas da UE, padrões de segurança e de produtos específicos. Este certificado ficará nulo se a unidade for modificada sem a nossa aprovação.</p>	<p>Harmonisierte EN: EN ISO 12100-1 EN ISO 12100-2 EN 836 EN 60335-1 EN 60335-2-77 ISO 4871</p>
<p>PL Deklaracja zgodności Unii Europejskiej Niżej podpisany GARDENA Manufacturing GmbH, Hans-Lorenser-Str. 40, D-89079 Ulm, potwierdza, że poniżej opisane urządzenie w wykonaniu wprowadzonym przez nas do obrotu spełnia wymogi zharmonizowanych wytycznych Unii Europejskiej, standardów bezpieczeństwa Unii Europejskiej i standardów specyficznych dla danego produktu. W przypadku wprowadzenia zmian nie uzgodnionych z nami wyjaśnienie to traci swoją ważność.</p>	<p>Schall-Leistungspegel: gemessen / garantiert Noise level: measured / guaranteed Puissance acoustique : mesurée / garantie Geluidsniveau: gemeten / gegarandeerd Ljudnívň: uppmätt / garanterad Lydtryksniveau: afmãtt / garanti Melun tehotos: mitattu / taattu Lydeffektivitã: mãtt / garantert Livello rumorositã: testato / garantito Nivel sonoró: medido / garantizado Nível de ruído: medido / garantido Poziom ciœnienia akustycznego: zmierzony / gwarantowany Zãjsztint: mært / garantãlt Hladina hluku: naměřeno / zaručeno Výkonová úroveň hluku: meraanã / zaručena Эмиссионное значение: измерено / гарантировано 85 dB (A) / 86 dB (A)</p>
<p>H EU azonossãgi nyilatkozat Alulírott, GARDENA Manufacturing GmbH, Hans-Lorenser-Str. 40, D-89079 Ulm, igazolja, hogy az alãbb felsorolt, áttalunk forgalomba hozott termék megfelelnek az EU elvárásoknak. EU biztonsãgi normãknak és a termékspecifikus szabványoknak egyaránt. A kés-zulék nélkül nem egyeztetett változtatása esetén ez a nyilatkozat érvényét veszti.</p>	
<p>CZ Prohlãšení o shodě EU Niže podepsanã společnost GARDENA Manufacturing GmbH, se sídlem Hans-Lorenser-Str. 40, D-89079 v Ulmu potvrzuje, že níže označený pístroj v provedení, které jsme uvedli na trh, splňuje požadavky uvedené ve harmonizovaných směrnicích EU, ve bezpečnostních standardech EU a ve standardech pro příslušné produkty. V případě změny pístroje, která námí nebyla odsouhlasena, stãvá se toto prohlãšení neplatným.</p>	
<p>SK Vyhlãsenie o zhode pre Európsku úniã Dolu podpísaný, GARDENA Manufacturing GmbH, Hans-Lorenser-Str. 40, D-89079 Ulm, potvrdzuje, že ďalej označený pístroj v vyhotovení námí uvedenom do prevãdzky, splňa požiadavky harmonizovaných smerníc Európskej únie, bezpečnostných štandardov Európskej únie a štandardov špecifických pre produkt. Pri vykonaní zmien pístroja, ktoré nie sú námí odsúhlasené, stráca toto vyhlãsenie platnosť.</p>	
<p>RUS Свидетельство о соответствии ЕС Мы, нижеподписавшиеся GARDENA Manufacturing GmbH, Hans-Lorenser-Str. 40, D-89079 Ulm, настоящим подтверждаем, что нижеуказанное устройство, отгруженное с нашего предприятия, имеет исполнение, соответствующее требованиям согласованных директив ЕС, стандартам по технике безопасности ЕС и производственным стандартам. При несогласованном с нами изменении устройства настоящее свидетельство теряет силу.</p>	<p>Anbringningsjãhr der CE-Kennzeichnung: 2008 Year of CE marking: Date d'apposition du marquage CE : Installatiejaar van de CE-aanduiding: CE-Mãrkingsår: CE-Mærkningsår: CE-merkint kiinnitysvuosi: CE-merkingen plassert i: Anno di rilascio della certificazione CE: Colocación del distintivo CE: Ano de marcação pela CE: Rok nadania znaku CE: CE bejegyzés kelte: Rok pídělení značky CE: Rok pridelenia označenia CE: Год разрешения маркировки значком CE:</p>
<p>Ulm, den 01.09.2008 Ulm, 01.09.2008 Fait à Ulm, le 01.09.2008 Ulm, 01-09-2008 Ulm, 2008.01.09. Ulm, 01.09.2008 Ulmissa, 01.09.2008 Ulm, 01.09.2008 Ulm, 01.09.2008 Ulm, 01.09.2008 Ulm, 01.09.2008r. Ulm, 01.09.2008 V Ulmu, dne 01.09.2008 Ulm, 01.09.2008 Ульм, 01.09.2008</p>	<p>Der Bevollmächtigte Authorised representative Représentant légal Gemachtigde Behörig Firmatecknare Teknisk direktor Valtuutettu edustaja Den fullmäktige Rappresentante autorizzato Representante autorizado Representante autorizado Uprawniony do reprezentacji Meghatalmazott Zplnomocnenec Spinomosnenec Уполномоченный представитель</p> <p> Peter Lameli Vice President</p>

Deutschland / Germany

GARDENA
Manufacturing GmbH
Central Service
Hans-Lorenser-Straße 40
D-89079 Ulm
Produktfragen:
(+49) 731 490-123
Reparaturen:
(+49) 731 490-290
service@gardena.com

Argentina

Husqvarna Argentina S.A.
Vera 745
(C1414AOO) Buenos Aires
Phone: (+54) 11 4858-5000
diego.poggi@ar.husqvarna.com

Australia

Husqvarna Australia Pty. Ltd.
Locked Bag 18
Gosford NSW 2250
Phone: (+61) (0) 2 4372 1500
customer.service@
husqvarna.com.au

Austria / Österreich

Husqvarna Austria GmbH
Consumer Products
Industriezeile 36
4010 Linz
Tel.: (+43) 732 77 01 01 - 90
consumer.service@
husqvarna.at

Belgium

GARDENA Belgium NV/SA
Sterrebeekstraat 163
1930 Zaventem
Phone: (+32) 2 7 20 92 12
Mail: info@gardena.be

Brazil

Palash Comércio e
Importação Ltda.
Rua São João do Araguaia, 338
- Jardim Califórnia -
Barueri - SP - Brasil -
CEP 06409-060
Phone: (+55) 11 4198-9777
eduardo@palash.com.br

Bulgaria

Хускварна България ЕООД
1799 София
Бул. „Андрей Ляпчев“ № 72
Тел.: (+359) 2 80 99 424
www.husqvarna.bg

Canada

GARDENA Canada Ltd.
100 Summerlea Road
Brampton, Ontario L6T 4X3
Phone: (+1) 905 792 93 30
info@gardenacanada.com

Chile

Antonio Martinic y Cia Ltda.
Cassillas 272
Centro de Cassillas
Santiago de Chile
Phone: (+56) 2 20 10 708
garfar_cl@yahoo.com

Costa Rica

Compania Exim
Euroiberoamericana S.A.
Los Colegios, Moravia,
200 metros al Sur del Colegio
Saint Francis - San José
Phone: (+506) 297 68 83
exim_euro@racsa.co.cr

Croatia

KLIS d.o.o.
Stanceva 79
10419 Vukovina
Phone: (+385) 1 622 777 0
gardena@klis-trgovina.hr

Cyprus

FARMOKIPIKI LTD
P.O. Box 7098
74, Digeni Akritas Ave.
1641 Nicosia
Phone: (+357) 22 75 47 62
condam@spidernet.com.cy

Czech Republic

GARDENA spol. s r.o.
Tuřanka 115
627 00 Brno
Phone: (+420) 548 217 777
gardena@gardenabrn.cz

Denmark

GARDENA
Husqvarna Consumer Outdoor
Products
Salgsafdelning Danmark
Box 9003
S-200 39 Malmö
info@gardena.dk

Estonia

Husqvarna Eesti OÜ
Consumer Outdoor Products
Kesk tee 10, Aaviku küla
Rae vald, Harju maakond
75305
kontakt.etj@husqvarna.ee

Finland

Oy Husqvarna Ab
Consumer Outdoor Products
Lautatarhankatu 8 B / PL 3
00581 HELSINKI
info@gardena.fi

France

GARDENA France
Immeuble Exposial
9 - 11 allée des Pierres Mayettes
ZAC des Barbanniers, B.P. 99
-F- 92232 GENNEVILLIERS
cedex
Tél. (+33) 01 40 85 30 40
service.consommateurs@
gardena.fr

Great Britain

Husqvarna UK Ltd
Preston Road
Aycliffe Industrial Park
Newton Aycliffe
County Durham
DL5 6UP
info.gardena@
husqvarna.co.uk

Greece

HUSQVARNA GREECE S.A.
Branch of Koropi
Ifestou 33A
Industrial Area Koropi
194 00 Athens - Greece
V.A.T. EL094094640
Phone: (+30) 210 66 20 225
info@husqvarna-consumer.gr

Hungary

Husqvarna
Magyarország Kft.
Ezred u. 1 - 3
1044 Budapest
Phone: (+36) 80 20 40 33
gardena@gardena.hu

Iceland

Ó. Johnson & Kaaber
Tunguhalsi 1
110 Reykjavik
ooj@ojk.is

Ireland

Michael McLoughlin & Sons
Hardware Limited
Long Mile Road
Dublin 12

Italy

GARDENA Italia S.p.A.
Via Donizetti 22
20020 Lainate (Mi)
Phone: (+39) 02.93.94.79.1
info@gardenaitalia.it

Japan

KAKUICHI Co. Ltd.
Sumitomo Realty &
Development Kojimachi
BLDG. 8F, 5-1 Nibanbanchi,
Chiyoda-ku, Tokyo 102-0084
Phone: (+81) 33 264 4721
m_ishihara@kaku-ichi.co.jp

Latvia

SIA „Husqvarna Latvija“
Consumer Outdoor Products
Bākūžu iela 6, Rīga, LV-1024
info@husqvarna.lv

Lithuania

UAB Husqvarna Lietuva
Consumer Outdoor Products
Ateities pl. 77C
LT-52104 Kaunas
centras@husqvarna.lt

Luxembourg

Magasins Jules Neuberg
39, rue Jacques Stas
Luxembourg-Gasperich 2549
Case Postale No. 12
Luxembourg 2010
Phone: (+352) 40 14 01
api@neuberg.lu

Netherlands

GARDENA Nederland B.V.
Postbus 50176
1305 AD ALMERE
Phone: (+31) 36 521 00 00
info@gardena.nl

Neth. Antilles

Jonka Enterprises N.V.
Sta. Rosa Weg 196
P.O. Box 8200, Curaçao
Phone: (+599) 9 767 66 55
pgm@jonka.com

New Zealand

Husqvarna New Zealand Ltd.
PO Box 76437
Manukau City 2241
Phone: (+64) (09) 9202410

Norway

GARDENA
Husqvarna Consumer Outdoor
Products
Salgskontor Norge
Kleiveveien 6
1540 Vestby
info@gardena.no

Poland

Husqvarna Poland Spółka z o.o.
Oddział w Szymanowie
Szymanów 9 d
05-532 Baniocha
Phone: (+48) 22 727 56 90
gardena@gardena.pl

Portugal

GARDENA Portugal Lda.
Sintra Business Park
Edifício 1, Fração 0-G
2710-089 Sintra
Phone: (+351) 21 922 85 30
info@gardena.pt

Romania

MADEX INTERNATIONAL SRL
Soseaua Odaii 117-123,
Sector 1,
București, RO 013603
Phone: (+40) 21 352 76 03
madex@ines.ro

Russia

ООО ГАРДЕНА РУС
123007, г. Москва
Хорошевское шоссе, д. 32А
Тел.: (+7) 495 380 31 92
info@gardena-rus.ru

Singapore

Hy - Ray PRIVATE LIMITED
40 Jalan Pemimpin
02-08 Tat Ann Building
Singapore 577185
Phone: (+65) 6253 2277
shiyang@hyray.com.sg

Slovak Republic

GARDENA spol. s r.o.
Tuřanka 115
627 00 Brno
Phone: (+420) 548 217 777
gardena@gardenabrn.cz

Slovenia

GARDENA d.o.o.
Brodšiče 15
1236 Trzin
Phone: (+386) 1 580 93 32
servis@gardena.si

South Africa

GARDENA
South Africa (Pty.) Ltd.
P.O. Box 11534
Vorna Valley 1686
Phone: (+27) 11 315 02 23
sales@gardena.co.za

Spain

GARDENA IBÉRICA S.L.U.
C/ Basauri, nº 6
La Florida
28023 Madrid
Phone: (+34) 91 708 05 00
atencioncliente@gardena.es

Sweden

GARDENA
Husqvarna Consumer Outdoor
Products
Försäljningskontor Sverige
Box 9003
200 39 Malmö
info@gardena.se

Switzerland / Schweiz

Husqvarna Schweiz AG
Consumer Products
Industriestrasse 10
5506 Mägenwil
Phone: (+41) (0) 848 800 464
info@gardena.ch

Turkey

GARDENA / Dost Diş Ticaret
Müessesilik A.Ş. Sanayi
Çad. Adil Sokak No. 1
Kartal - Istanbul
Phone: (+90) 216 38 93 939
info@gardena-dost.com.tr

Ukraine / Україна

ТОВ «ГАРДЕНА УКРАЇНА»
Васильківська, 34, 204-Г
03022, Київ
Тел. (+38 044) 498 39 02
info@gardena.ua

4025-20.960.01/1208
© GARDENA
Manufacturing GmbH
D-89070 Ulm
http://www.gardena.com