



TwinCut Art. 8830

- 
- D Betriebsanleitung**  
Accu-Rasenschneider
- 
- GB Operating Instructions**  
Cordless lawn trimmer
- 
- F Mode d'emploi**  
Mini-faucheuse sur accu
- 
- NL Instructies voor gebruik**  
Accu-grasschaar
- 
- S Bruksanvisning**  
freeClip Grass
- 
- I Istruzioni per l'uso**  
Tagliaerba a batteria
- 
- E Manual de instrucciones**  
Tijera cortacésped sin cable
- 
- P Instruções de utilização**  
Tesoura de relva com acumulador
- 
- DK Brugsanvisning**  
freeClip Grass

# GARDENA Accu-grasschaar TwinCut

Welkom in de tuin met GARDENA ...



Dit is de vertaling van de originele Duitse instructies voor gebruik. Lees deze instructies voor gebruik zorgvuldig door en houdt u zich aan de aanwijzingen. Maakt u zichzelf aan de hand van deze instructies voor gebruik vertrouwd met de accu-grasschaar, het juiste gebruik daarvan en de veiligheidsaanwijzingen.



Uit veiligheidsoverwegingen mogen jongeren beneden de 16 jaar en personen die niet bekend zijn met de instructies voor gebruik deze accu-grasschaar niet gebruiken. Personen met een lichamelijke of geestelijke beperking mogen dit product alleen gebruiken als ze onder toezicht staan of geïnstrueerd zijn door een bevoegd persoon.

→ Bewaar deze instructies voor gebruik zorgvuldig.

## Inhoudsopgave

1. Inzetgebied van uw GARDENA Accu-grasschaar	26
2. Veiligheidsaanwijzingen	26
3. Montage	28
4. Ingebruikname	28
5. Bediening	29
6. Buitenbedrijfstelling	30
7. Onderhoud	30
8. Verhelpen van storingen	31
9. Leverbare accessoires	32
10. Technische gegevens	32
11. Service / Garantie	33

## 1. Inzetgebied van uw GARDENA Accu-grasschaar

**Gebruik volgens de voorschriften:**

De GARDENA Accu-grasschaar is bedoeld voor privégebruik, voor het onderhouden van kleine grasoppervlakken en gras-kanten.

**GEVAAR!**  
Lichamelijk letsel!



**Wegens gevaar voor lichamelijk letsel mag de accu-grasschaar niet voor het knippen van heggen of voor verkleinen om compost te maken gebruikt worden.**

## 2. Veiligheidsaanwijzingen

→ Lees de veiligheidsaanwijzingen op de accu grasschaar.



**WAARSCHUWING!**  
Lees voor ingebruikname de instructies voor gebruik.



**GEVAAR!**  
Snijgereedschap staat niet meteen stil!



**LET OP!**  
Niet aan vocht blootstellen.



**LET OP!**  
Houd omstanders uit de buurt.

### **Ingebruikname**

- Voer voor elk gebruik een visuele controle uit van de accu-grasschaar.
- Stel nooit de veiligheidsinrichtingen buiten werking.

Gebruik de accu-grasschaar niet als veiligheidsinrichtingen en/of de schaarmessen beschadigd of versleten zijn.

### **Juiste gebruik**

- Gebruik de accu-grasschaar uitsluitend voor het in deze instructies voor gebruik aangegeven gebruik.

### **Werkkleding**

- Draag geen wijde kleding, sieraden etc. *Deze kunnen door de machine gegrepen worden.*
- Draag handschoenen, stevige schoenen en een lange broek ter bescherming van de benen.

### **Werkterrein**

U bent verantwoordelijk voor de veiligheid op het werkterrein.

- Let erop dat zich geen andere personen (in het bijzonder kinderen) of dieren in de buurt van het werk bevinden.

### **Snijgoed**

- Controleer het snijgoed voordat u met het werk begint en haal vreemde voorwerpen weg.
- Let tijdens het werken op vreemde voorwerpen.
- Als u tijdens het werken op een obstakel stoot, zet u het apparaat uit door de inschakeltoets los te laten.

### **Bedienen**



**LET OP! Lichamelijk letsel en schade aan voorwerpen!**

→ **Houd handen en voeten weg van het snijgereedschap, vooral als de accu-grasschaar is ingeschakeld!**

- **Tijdens het instellen van de juiste werkhoeek de accu-grasschaar niet inschakelen.**
- Bij het blokkeren van de snijmessen het apparaat onmiddellijk uitzetten. (inschakeltoets los laten) en het voorwerp (dikke tak, vreemd voorwerp...) met een stomp hulpmiddel verwijderen. Niet met de vingers verwijderen, omdat het mes aanzienlijke verwondingen kan veroorzaken.

### **Accu - Opladen**



**BRANDGEVAAR!**

→ **Accu's nooit in de buurt van zuren en licht ontvlambaar materiaal opladen.**

**Als oplaadapparaat mag alleen het originele GARDENA oplaadapparaat gebruikt worden. Bij gebruik van andere oplaadapparaten kunnen de accu's vernield worden en kan er brand ontstaan.**

De oplaadkabel moet regelmatig op beschadigingen en slijtage (breukgevaar) onderzocht worden en mag alleen in perfecte staat gebruikt worden.

Niet oplaadbare batterijen mogen met dit oplaadapparaat niet opgeladen worden (brandgevaar).

Tijdens het opladen mag de accu-grasschaar niet gebruikt worden.

Accu alleen tussen 10 – 45 °C opladen. Na sterke belasting de accu eerst laten afkoelen.

### **Arbeidsomstandigheden**



**EXPLOSIEGEVAAR!**

→ **accu-grasschaar tegen hitte en vuur beschermen.**

**Niet op verwarmingselementen neerleggen of langere tijd aan sterke zonbestraling blootstellen.**

Accu-grasschaar alleen bij een omgevings-temperatuur tussen -10 °C tot +45 °C gebruiken.

Werk alleen bij voldoende zicht.

Pas op bij het achteruitlopen, struikelgevaar!

- Zorg dat u bij het werken altijd stevig en veilig staat.

### **Werkonderbreking**

- Laat de accu-grasschaar niet onbeheerd ergens liggen. Leg de accu-grasschaar op een veilige plek weg, wanneer u het werk onderbreekt.
- Wanneer u de werkzaamheden onderbreekt om u naar een andere werkplek te begeven, zet u het apparaat tijdens het transport uit (inschakeltoets loslaten).
- Gebruik het apparaat nooit bij regen of in een vochtige omgeving.
- Voor het transport van de accu-grasschaar de mesbescherming op de knijpmessen aanbrengen.

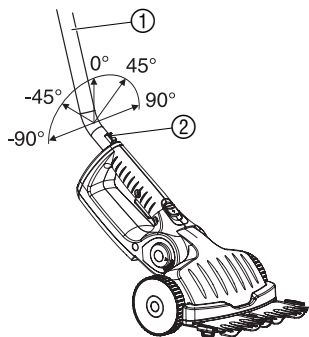
### Opslaan

De accu-grasschaar mag niet opgeslagen worden bij temperaturen hoger dan 35 °C of in de volle zon.

Accuschaar niet opslaan in ruimtes met statische elektriciteit.

## 3. Montage

### Telescoopdraasteel monteren / demonteren :



De telescoop-draasteel is verstelbaar in stappen van 45°.

#### Telescoopdraasteel monteren :

→ Draasteel ① in de gewenste hoek in de steelopname van de accuschaar voeren tot de vergrendeling vastklikt.

#### Telescoopdraasteel demonteren :

→ Ontgrendelingsknop ② indrukken en draasteel eruit trekken.

Als de draasteel gemonteerd is, werken de inschakelblokkering en de inschakeltoets op de accu-grasschaar niet.

Voor de montage van de knipmessen, zie 8. Verhelpen van storingen „Knipmessen vervangen”.

## 4. Ingebruikname

### Opladen van de accu :

Voor het eerste gebruik moet de accu volgeladen worden. Laadduur (bij lege accu) ca. 10 uur.

De lithium-ionen-accu kan in elke laadtoestand worden geladen en het laden kan op ieder moment worden onderbroken zonder de accu te beschadigen (geen memory-effect).

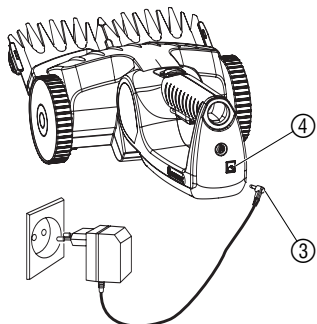
Als de accu volledig opgeladen is, schakelt het laadapparaat automatisch uit. De accu mag dus om te laden continu in het laadapparaat blijven zitten.



#### ATTENTIE !

Overspanning vernietigt de accu en het oplaadapparaat.

→ Let op de juiste netspanning.



1. Opladkabel ③ in de laadstekkerbus ④ van de accu-grasschaar steken.

2. Oplaadapparaat in een stopcontact steken.

*Tijdens het laden brandt de laadstekkerbus ④ rood. De accu wordt geladen.*

Als de laadstekkerbus ④ niet meer rood brandt, is de accu volledig opgeladen.

3. Eerst de laadkabel ③ uit de laadstekkerbus ④ trekken en vervolgens het oplaadapparaat uit het stopcontact halen.

Als het vermogen van de accu-grasschaar minder wordt, moet de accu worden opgeladen. Niet door blijven werken tot het mes helemaal stilstaat.

Als de laadstekkerbus tijdens het laden rood knippert, is er een storing opgetreden (zie 8. Verhelpen van storingen).

## 5. Bediening



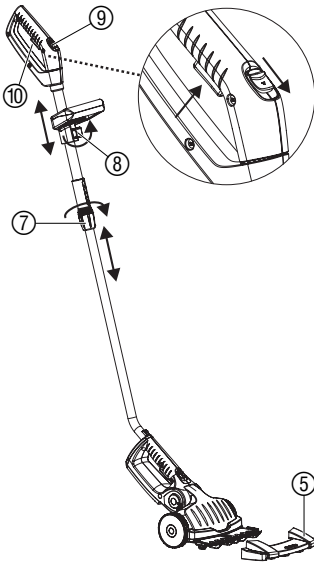
### GEVAAR!

De door de fabrikant op het apparaat geïnstalleerde schakelinrichtingen mogen niet verwijderd of overbrugd worden, bijv. door de schakelaar aan de greep vast te binden, omdat het apparaat dan niet automatisch afslaat.

→ Schakelinrichtingen nooit verwijderen of overbruggen.

De inschakelblokkering voorkomt dat uw GARDENA accu-grasschaar per ongeluk aanspringt.

### Gazon knippen:



### Voorbereiden van het werk:

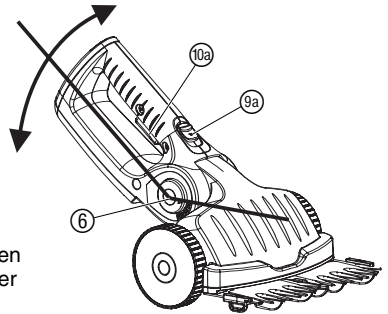
1. Verwijder stenen en andere voorwerpen uit het gras.
2. Neem de mesbescherming ⑤ van de schaar.

### Accu-grasschaar verstellen:

1. Scharnierverstelling ⑥ indrukken en de handgreep op de gewenste hoek instellen.

### Telescoop draaisteel verstellen:

1. Verstelmoer ⑦ losdraaien, de steel op de gewenste lengte instellen en verstelmoer ⑦ weer vastdraaien.
2. Verstelschroef ⑧ losdraaien, handvat op de gewenste hoogte instellen en verstelschroef ⑧ weer vastdraaien.



### Aan- / uitschakelen:

1. Inschakelblokkering ⑨ / ⑨a naar voren schuiven om te ontgrendelen en de inschakeltoets ⑩ / ⑩a indrukken. Inschakelblokkering ⑨ / ⑨a weer loslaten.
2. Om uit te schakelen, laat u de inschakeltoets ⑩ los.

Als u de accu-grasschaar gebruikt zonder telescoop draaisteel kunt u de grasschaar via de inschakelblokkering ⑨a en de inschakeltoets ⑩a aanzetten.

## 6. Buitenbedrijfstelling

### Opslaan / overwinteren :

De opbergplaats moet voor kinderen ontoegankelijk zijn. De ideale bewaartemperatuur voor de accu, om zelfontlading zoveel mogelijk te voorkomen, ligt tussen 5 – 25 °C.

1. Accu-grasschaar reinigen en schaarmessen oliën (zie 7. Onderhoud).
2. Knipmessen tijdens opslag van een mesbescherming voorzien.
3. Laden van de accu (zie 4. Ingebruikname).
4. Accu-schaar op een droge en vorstvrije plaats bewaren.

### Afvalverwijdering :

(volgens RL2002/96/EG)



Het apparaat mag niet met het normale huisvuil meegegeven worden, maar moet volgens de geldende regels afgevoerd worden.  
→ **Belangrijk:** Apparaat inleveren bij de gemeentelijke inzamelplaats.

### Afvalverwijdering van de accu :



De GARDENA accu-grasschaar bevat Li-ion-cellen die als ze niet meer opgeladen kunnen worden niet met het normale huisvuil meegegeven mogen worden.

### Belangrijk :

In Nederland kunt u de oude accu's inleveren bij uw GARDENA verkooppunt of u kunt ze inleveren als klein chemisch afval.

1. Li-ion-cellen volledig ontladen.
2. Li-ion-cellen op de juiste manier afvoeren.

## 7. Onderhoud

### GEVAAR ! Verwondingsgevaar !



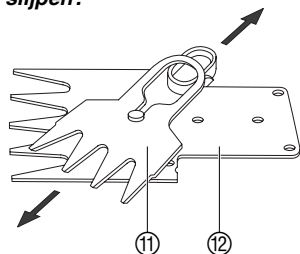
Er bestaat verwondingsgevaar door het knipmes.  
→ Bij onderhoudswerkzaamheden de inschakelblokkering van de accu-grasschaar niet naar voren schuiven.

### LET OP! Lichamelijk en materieel letsel!



Er bestaat gevaar voor personen en voor de accu-grasschaar wanneer deze onder stromend water (vooral met hoge druk) wordt gereinigd.  
→ **Accu-grasschaar nooit onder stromend water reinigen.**

### Graskantschaarmes slijpen :



Voor een goed knipresultaat moeten de schaarmessen steeds scherp zijn.

Scheurtjes en bramen die door stenen, etc. ontstaan altijd direct egaliseren.

1. Schaarmes demonteren (zie 8. Opheffen van storingen „Schaarmeset vervangen“).
2. Bovenmes ⑪ en ondermes ⑫ van elkaar halen.
3. Grasresten en vuil tussen boven- en ondermes verwijderen.

### Accu-grasschaar reinigen en knipmessen oliën:

4. Met een wetsteen de schaarmessen slijpen.
5. Schaarmessen monteren (zie 8. Opheffen van storingen "Messenset vervangen").

Voor een goed knipresultaat en een lange levensduur moet de accu-grasschaar voor en na elk gebruik gereinigd en geolied worden.

1. Accu-grasschaar (met een vochtige doek) reinigen.
2. Knipmessen met de **GARDENA onderhoudspray art. nr. 2366** of bijv. met naaimachineolie smeren.

## 8. Verhelpen van storingen

**LET OP!**  
Verwondingsgevaar!



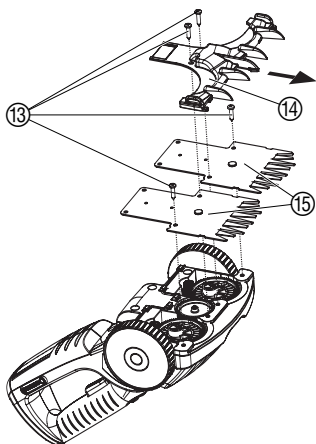
**Er bestaat verwondingsgevaar door het knipmes.**  
→ Bij het verhelpen van storingen de inschakelblokkering van de accuschaar niet naar voren schuiven.

### Knipmesset vervangen:

Als de accu-grasschaar ook na grondige reiniging niet goed knipt, zijn de knipmessen defect en moeten vervangen worden.

**Gebruik uitsluitend originele GARDENA knipmessen.**

**2 x GARDENA messenset art. nr. 2346**

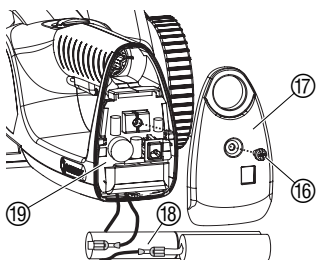


1. De 4 schroeven ⑬ losdraaien en de messenhouder ⑭ naar voren afhalen.
2. De messenset ⑮ van de schaar afhalen.
3. Maak de tandwielruimte schoon en smeer de tandwielletjes in met een beetje zuurvrij vet (vaseline).
4. Nieuwe messenset ⑮ inzetten.
5. Messenhouder ⑭ van voren erop schuiven en de 4 schroeven ⑬ vastdraaien.

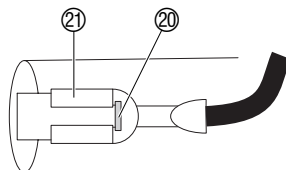
### Accu vervangen:



**BRANDGEVAAR! Kortsluiting!**  
→ Houd de accucontacten ver van metalen delen.



1. Schroef ⑯ losdraaien en afdekplaat ⑰ afnemen.
2. Accu ⑱ met het plaatje ⑲ uit de behuizing halen.
3. Beveiligingsveer ⑳ indrukken (bijv. met een schroevendraaier) en tegelijkertijd de kabelschoen ㉑ afhalen.
4. Kabelschoen ㉑ op de nieuwe accu ⑱ schuiven.



**Tijdens het opladen knippert de laadbus rood:**

Er is een storing opgetreden tijdens het laden.

→ Laadkabel uittrekken en weer insteken.

*De storing is verholpen.*

Als de storing hierdoor niet verholpen wordt, neem dan contact op met de GARDENA servicedienst.

De accu's kunnen worden vervangen. Neem contact op met de GARDENA servicedienst als u een nieuwe accu nodig heeft.



**Bij overige storingen verzoeken wij u contact op te nemen met de GARDENA servicedienst. Reparaties mogen alleen worden uitgevoerd door de GARDENA servicedienst of door vakhandelaren die door GARDENA zijn geautoriseerd.**

## 9. Leverbare accessoires

GARDENA messenset

snijbreedte 10 cm

art. nr. 2346

## 10. Technische gegevens

### Accu-grasschaar TwinCut art. nr. 8830

<b>Accu</b>	3 Li-Ion 1,6 Ah
<b>Accu capaciteit</b>	à 3,6 V = 10,8 V
<b>Accu-laadduur</b>	ca. 10 uur
<b>Oplaadapparaat</b>	
<b>Netspanning</b>	230 V / 50 Hz
<b>Nominale uitgangsstroom</b>	130 mA
<b>Max. uitgangsspanning</b>	20 V (DC)
<b>Gebruikstijd (bij volle accu)</b>	ca. 60 min.
<b>Knipcapaciteit</b>	maximaal 130 m <sup>2</sup>
<b>Knipmessen</b>	2 x 10 cm = 20 cm snijbreedte
<b>Gewicht</b>	2,0 kg
<b>Werkplek verbonden emissiewaarde L<sub>pA</sub><sup>1)</sup></b>	82 dB (A)
<b>Trillingen a<sub>vhw</sub><sup>1)</sup></b>	< 2,5 m/s <sup>2</sup>

Meetmethode volgens 1) prEN 50260-1



## 11. Service / Garantie

---

Bij garantie is de service gratis.

GARDENA geeft op dit product 2 jaar garantie (vanaf de aankoopdatum). Deze garantie heeft betrekking op alle wezenlijke defecten aan het toestel, die aanwijsbaar op materiaal- of fabricagefouten berusten. Garantie vindt plaats door de levering van een vervangend apparaat of door de gratis reparatie van het ingestuurde apparaat, naar onze keuze, indien aan de volgende voorwaarden is voldaan:


- Het apparaat werd vakkundig en volgens de adviezen in de instructies voor gebruik behandeld.
- Noch de koper, noch een derde persoon heeft getracht het apparaat te repareren.

De aan slijtage onderhevige knipmessen vallen niet onder de garantie.

Deze garantie van de producent heeft geen betrekking op de ten aanzien van de handelaar / verkoper bestaande aansprakelijkheid.

Stuur in garantie van storing het defecte apparaat samen met de kassabon en een beschrijving van de storing gefrankeerd op naar het op de achterzijde aangegeven serviceadres.

<p><b>D</b> <i>Produkthftung</i></p>	<p>Wir weisen ausdrücklich darauf hin, dass wir nach dem Produkthaftungsgesetz nicht für durch unsere Geräte hervorgerufene Schäden einzustehen haben, sofern diese durch unsachgemäße Reparatur verursacht oder bei einem Teileaustausch nicht unsere Original GARDENA Teile oder von uns freigegebene Teile verwendet werden und die Reparatur nicht vom GARDENA Service oder dem autorisierten Fachmann durchgeführt wird. Entsprechendes gilt für Ergänzungssteile und Zubehör.</p>
<p><b>GB</b> <i>Product Liability</i></p>	<p>We expressly point out that, in accordance with the product liability law, we are not liable for any damage caused by our units if it is due to improper repair or if parts exchanged are not original GARDENA parts or parts approved by us, and, if the repairs were not carried out by a GARDENA Service Centre or an authorised specialist. The same applies to spare parts and accessories.</p>
<p><b>F</b> <i>Responsabilité</i></p>	<p>Nous vous signalons expressément que GARDENA n'est pas responsable des dommages causés par ses appareils, dans la mesure où ces dommages seraient causés suite à une réparation non conforme, dans la mesure où, lors d'un échange de pièces, les pièces d'origine GARDENA n'auraient pas été utilisées, ou si la réparation n'a pas été effectuée par le Service Après-Vente GARDENA ou l'un des Centres SAV agréés GARDENA. Ceci est également valable pour tout ajout de pièces et d'accessoires autres que ceux préconisés par GARDENA.</p>
<p><b>NL</b> <i>Productaansprakelijkheid</i></p>	<p>Wij wijzen er nadrukkelijk op, dat wij op grond van de wet aansprakelijkheid voor producten niet aansprakelijk zijn voor schade ontstaan door onze apparaten, indien deze door onvakkundige reparatie veroorzaakt zijn, of er bij het uitwisselen van onderdelen geen gebruik gemaakt werd van onze originele GARDENA onderdelen of door ons vrijgegeven onderdelen en de reparatie niet door de GARDENA technische dienst of de bevoegde vakman uitgevoerd werd. Ditzelfde geldt voor extra-onderdelen en accessoires.</p>
<p><b>S</b> <i>Produktansvar</i></p>	<p>Tillverkaren är inte ansvarig för skada som orsakats av produkten om skadan beror på att produkten har reparerats felaktigt eller om, vid reparation eller utbyte, andra än Original GARDENA reservdelar har använts. Samma sak gäller för kompletteringsdelar och tillbehör.</p>
<p><b>I</b> <i>Responsabilità del prodotto</i></p>	<p>Si rende espressamente noto che, conformemente alla legislazione sulla responsabilità del prodotto, non si risponde di danni causati da nostri articoli se originati da riparazioni eseguite non correttamente o da sostituzioni di parti effettuate con materiale non originale GARDENA o comunque da noi non approvato e, in ogni caso, qualora l'intervento non venga eseguito da un centro assistenza GARDENA o da personale specializzato autorizzato. Lo stesso vale per le parti complementari e gli accessori.</p>
<p><b>E</b> <i>Responsabilidad de productos</i></p>	<p>Advertimos que conforme a la ley de responsabilidad de productos no nos responsabilizamos de daños causados por nuestros aparatos, siempre y cuando dichos daños hayan sido originados por arreglos o reparaciones indebidas, por recambios con piezas que no sean piezas originales GARDENA o bien piezas autorizadas por nosotros, así como en aquellos casos en que la reparación no haya sido efectuada por un Servicio Técnico GARDENA o por un técnico autorizado. Lo mismo es aplicable para las piezas complementarias y accesorios.</p>
<p><b>P</b> <i>Responsabilidade sobre o produto</i></p>	<p>Queremos salientar que segundo a lei da responsabilidade do fabricante, nós não nos responsabilizaremos por danos causados pelo nosso equipamento, quando estes ocorram em decorrência de reparações inadequadas ou da substituição de peças por peças não originais da GARDENA, ou peças não autorizadas. A responsabilidade tornar-se-à nula também depois de reparações realizadas por oficinas não autorizadas pela GARDENA. Esta restrição valerá também para peças adicionais e acessórios.</p>
<p><b>DK</b> <i>Produktansvar</i></p>	<p>Vi gør udtrykkeligt opmærksom på at i henhold til produktansvarsloven er vi ikke ansvarlige for skader forårsaget af vores udstyr, hvis det skyldes uautoriserede reparationer eller hvis dele er skiftet ud og der ikke er anvendt originale GARDENA dele eller dele godkendt af os, eller hvis reparationerne ikke er udført af GARDENA-service eller en autoriseret fagmand. Det samme gælder for ekstra udstyr og tilbehør.</p>

<p><b>D EU-Konformitätserklärung</b></p> <p>Der Unterzeichnete GARDENA Manufacturing GmbH, Hans-Lorenser-Str. 40, D-89079 Ulm, bestätigt, dass das nachfolgend bezeichnete Gerät in der von uns in Verkehr gebrachten Ausführung die Anforderungen der harmonisierten EU-Richtlinien, EU-Sicherheitsstandards und produktspezifischen Standards erfüllt. Bei einer nicht mit uns abgestimmten Änderung des Gerätes verliert diese Erklärung ihre Gültigkeit.</p>	<p>Bezeichnung des Gerätes: Accu-Rasenschneider  Description of the unit: Cordless lawn trimmer  Désignation du matériel : Mini-faucheuse sur accu  Omschrijving van het apparaat: Accu-grasschaar  Produktbeskrivning: freeeClip Grass  Descrizione del prodotto: Tagliaerba a batteria  Descripción de la mercancía: Tijera cortacésped sin cable  Descrição do aparelho: Tesoura de relva com acumulador  Beskrivelse af enhederne: freeeClip Grass</p>
<p><b>GB EU Certificate of Conformity</b></p> <p>The undersigned GARDENA Manufacturing GmbH, Hans-Lorenser-Str. 40, D-89079 Ulm, hereby certifies that, when leaving our factory, the unit indicated below is in accordance with the harmonised EU guidelines, EU standards of safety and product specific standards. This certificate becomes void if the unit is modified without our approval.</p>	<p>Typ: Art.-Nr.:  Type: Art. No.:  Type : Référence :  Typ: Art. nr.:  Type: TwinCut Art.nr.: 8830  Modello: Art. :  Tipo: Art. Nº:  Tipo: Art. Nº:  Type: Varenr. :</p>
<p><b>F Certificat de conformité aux directives européennes</b></p> <p>Le constructeur, soussigné : GARDENA Manufacturing GmbH, Hans-Lorenser-Str. 40, D-89079 Ulm, déclare qu'à la sortie de ses usines le matériel neuf désigné ci-dessous était conforme aux prescriptions des directives européennes énoncées ci-après et conforme aux règles de sécurité et autres règles qui lui sont applicables dans le cadre de l'Union européenne. Toute modification portée sur ce produit sans l'accord express de GARDENA supprime la validité de ce certificat.</p>	<p>EU-Richtlinien: 98/37/EC : 1998  EU directives: 2006/42/EC : 2006  Directives européennes : 2004/108/EC  EU-richtlijnen: 2006/95/EC*  EU direktiv: 93/68/EC  Direttiva UE: Ladegerät*, Charging Unit*  Normativa UE: Chargeur*, Acculader*  Diretrizes da UE: Laddare*, Unidade di ricarica  EU Retningslinier: Terminal de recarga* Carregador*</p>
<p><b>NL EU-overeenstemmingsverklaring</b></p> <p>Ondergetekende GARDENA Manufacturing GmbH, Hans-Lorenser-Str. 40, D-89079 Ulm, bevestigt, dat het volgende genoemde apparaat in de door ons in de handel gebrachte uitvoering voldoet aan de eis van, en in overeenstemming is met de EU-richtlijnen, de EU-veiligheidsstandaard en de voor het product specifieke standaard. Bij een niet met ons afgestemde verandering aan het apparaat verliest deze verklaring haar geldigheid.</p>	<p>EU-Richtlijnen: 98/37/EC : 1998  EU directives: 2006/42/EC : 2006  Directives européennes : 2004/108/EC  EU-richtlijnen: 2006/95/EC*  EU direktiv: 93/68/EC  Direttiva UE: Ladegerät*, Charging Unit*  Normativa UE: Chargeur*, Acculader*  Diretrizes da UE: Laddare*, Unidade di ricarica  EU Retningslinier: Terminal de recarga* Carregador*</p>
<p><b>S EU Tillverkarintyg</b></p> <p>Undertecknad firma GARDENA Manufacturing GmbH, Hans-Lorenser-Str. 40, D-89079 Ulm, intygar härmed att nedan nämnda produkter överensstämmer med EU:s direktiv, EU:s säkerhetsstandard och produktspecifikation. Detta intyg upphör att gälla om produkten ändras utan vårt tillstånd.</p>	<p>Anbringningsår der CE-Kennzeichnung :  Year of CE marking :  Date d'apposition du marquage CE :  Installatiejaar van de CE-aanduiding :  CE-Märkningsår: 2007  Anno di rilascio della certificazione CE :  Colocación del distintivo CE :  Ano de marcação pela CE :  CE-Mærkningsår :</p>
<p><b>I Dichiarazione di conformità alle norme UE</b></p> <p>La sottoscritta GARDENA Manufacturing GmbH, Hans-Lorenser-Str. 40, D-89079 Ulm, certifica che il prodotto qui di seguito indicato, nei modelli da noi commercializzati, è conforme alle direttive armonizzate UE nonché agli standard di sicurezza e agli standard specifici di prodotto. Qualunque modifica apportata al prodotto senza nostra specifica autorizzazione invalida la presente dichiarazione.</p>	<p>Ulm, den 01.07.2007  Ulm, 01.07.2007  Fait à Ulm, le 01.07.2007  Ulm, 01-07-2007  Ulm, 2007.01.07  Ulm, 01.07.2007  Ulm, 01.07.2007  Ulm, 01.07.2007  Ulm, 01.07.2007  Ulm, 01.07.2007</p>
<p><b>E Declaración de conformidad de la UE</b></p> <p>El que suscribe GARDENA Manufacturing GmbH, Hans-Lorenser-Str. 40, D-89079 Ulm, declara que la presente mercancía, objeto de la presente declaración, cumple con todas las normas de la UE, en lo que a normas técnicas, de homologación y de seguridad se refiere. En caso de realizar cualquier modificación en la presente mercancía sin nuestra previa autorización, esta declaración pierde su validez.</p>	<p>Der Bevollmächtigte  Authorised representative  Représentant légal  Gemachtigde  Behörig Firmatecknare  Rappresentante autorizzato  Representante autorizado  Representante autorizado  Teknisk direktör</p>
<p><b>P Certificado de conformidade da UE</b></p> <p>Os abaixo mencionados GARDENA Manufacturing GmbH, Hans-Lorenser-Str. 40, D-89079 Ulm, por este meio certificam que ao sair da fábrica o aparelho abaixo mencionado está de acordo com as diretrizes harmonizadas da UE, padrões de segurança e de produtos específicos. Este certificado ficará nulo se a unidade for modificada sem a nossa aprovação.</p>	<p>  Peter Lameli  Vice President</p>
<p><b>DK EU Overensstemmelse certificat</b></p> <p>Undertegnede GARDENA Manufacturing GmbH, Hans-Lorenser-Str. 40, D-89079 Ulm bekræfter hermed, at enheder listet herunder, ved afsendelse fra fabrikken, er i overensstemmelse med harmoniserede EU retningslinier, EU sikkerhedsstandarder og produktspecifikationsstandarder. Dette certifikat træder ud af kraft hvis enhederne er ændret uden vor godkendelse.</p>	

**Deutschland / Germany**

GARDENA GmbH  
Central Service  
Hans-Lorenser-Straße 40  
D-89079 Ulm  
Produktfragen:  
(+49) 731 490-123  
Reparaturen:  
(+49) 731 490-290  
service@gardena.com

**Albania**

EIG Sh.p.k - Rruga. Siri Kodra  
Blloku i Magazinave  
Frigoriferi Metalik Blu  
4000 Tirana

**Argentina**

Husqvarna Argentina S.A.  
Vera 745  
(C1414AOO) Buenos Aires  
Phone: (+54) 11 4858-5000  
diego.poggi@ar.husqvarna.com

**Australia**

Husqvarna Australia Pty. Ltd.  
Locked Bag 18  
Gosford NSW 2250  
Phone: (+61) (0) 2 4372 1500  
customer.service@  
husqvarna.com.au

**Austria / Österreich**

Husqvarna Austria GmbH  
Consumer Products  
Industriezeile 36  
4010 Linz  
Tel.: (+43) 732 77 01 01 - 90  
consumer.service@husqvarna.at

**Belgium**

GARDENA Belgium NV/SA  
Sterrebeekstraat 163  
1930 Zaventem  
Phone: (+32) 2 720 92 12  
Mail: info@gardena.be

**Bosnia / Herzegovina**

SILK TRADE d.o.o.  
Industrijska zona Bukva bb  
74260 Tešanj

**Brazil**

Palash Comércio e  
Importação Ltda.  
Rua São João do Araguaia, 338 -  
Jardim Califórnia -  
Barueri - SP - Brasil -  
CEP 06409-060  
Phone: (+55) 11 4198-9777  
eduardo@palash.com.br

**Bulgaria**

Хускварна България ЕООД  
Бул. „Андрей Ляпчев“ № 72  
1799 София  
Tel.: (+359) 02/9753076  
www.husqvarna.bg

**Canada / USA**

GARDENA Canada Ltd.  
100 Summerlea Road  
Brampton, Ontario L6T 4X3  
Phone: (+1) 905 792 9330  
info@gardenacanada.com

**Chile**

Antonio Martinic y Cia Ltda.  
Casillias 272  
Centro de Casillias  
Santiago de Chile  
Phone: (+56) 2 20 10 708  
garfar\_ci@yahoo.com

**Costa Rica**

Compania Exim  
Euroiberoamericana S.A.  
Los Colegios, Moravia,  
200 metros al Sur del Colegio  
Saint Francis - San José  
Phone: (+506) 297 68 83  
exim\_euro@racsa.co.cr

**Croatia**

SILK ADRIA d.o.o.  
Josipa Lončara 3  
10090 Zagreb  
Phone: (+385) 1 3794 580  
silk.adria@zg.t-com.hr

**Cyprus**

FARMOKIPIKI LTD  
P.O. Box 7098  
74, Digeni Akrita Ave.  
1641 Nicosia  
Phone: (+357) 22 75 47 62  
condam@spidernet.com.cy

**Czech Republic / Slovak Republic**

GARDENA spol. s r.o.  
Tuřanka 115  
627 00 Brno  
Phone: (+420) 548 217 777  
gardena@gardenabrn.cz

**Denmark**

GARDENA / Husqvarna  
Consumer Outdoor Products  
Salgsafdelning Danmark  
Box 9003  
S-200 39 Malmö  
info@gardena.dk

**Estonia**

Husqvarna Eesti OÜ  
Consumer Outdoor Products  
Kesk tee 10, Avaku küla  
Rae vald, Harju maakond  
75305 Estonia  
kontakt.etj@husqvarna.ee

**Finland**

Oy Husqvarna Ab  
Consumer Outdoor Products  
Lautatarhankatu 8 B / PL 3  
00581 HELSINKI  
info@gardena.fi

**France**

GARDENA France  
Immeuble Exposit  
9 - 11 allée des Pierres Mayettes  
ZAC des Barbanniers, B.P. 99  
-F- 92232 GENNEVILLIERS  
cedex  
Tél. (+33) 01 40 85 30 40  
service.consommateurs@  
gardena.fr

**Great Britain**

Husqvarna UK Ltd  
Preston Road  
Aycliffe Industrial Park  
Newton Aycliffe  
County Durham  
DL5 6UP  
info.gardena@husqvarna.co.uk

**Greece**

HUSQVARNA ΕΛΛΑΣ Α.Ε.Β.Ε.  
Υπ/μσ Ηφαίστου 33Α  
Βι. Πε. Κορωπίου  
194 00 Κορωπί Αττικής  
V.A.T. EL094094640  
Phone: (+30) 210 66 20 225  
info@husqvarna-consumer.gr

**Hungary**

Husqvarna Magyarország Kft.  
Ezred u. 1 - 3  
1044 Budapest  
Phone: (+36) 80 20 40 33  
gardena@gardena.hu

**Iceland**

O. Johnson & Kaaber  
Tunguhalsi 1  
110 Reykjavik  
ojo@ojk.is

**Ireland**

McLoughlin's RS  
Unit 5,  
Northern Cross Business Park  
North Road, Finglas  
Dublin 11

**Italy**

GARDENA Italia S.p.A.  
Via Donizetti 22  
20020 Lainate (Mi)  
Phone: (+39) 02.93.94.79.1  
info@gardenaitalia.it

**Japan**

KAKUICHI Co. Ltd.  
Sumitomo Realty &  
Development Kojimachi  
BLDG., 8F, 5-1 Nibannicyo,  
Chiyoda-ku, Tokyo 102-0084  
Phone: (+81) 33 264 4721  
m\_ishihara@kaku-ichi.co.jp

**Latvia**

Husqvarna Latvija  
Consumer Outdoor Products  
Bākūzu iela 6  
LV-1024 Rīga  
info@husqvarna.lv

**Lithuania**

UAB Husqvarna Lietuva  
Consumer Outdoor Products  
Ateities pl. 77C  
LT-52104 Kaunas  
centras@husqvarna.lt

**Luxembourg**

Magasins Jules Neuberg  
39, rue Jacques Stas  
Luxembourg-Gasperich 2549  
Case Postale No. 12  
Luxembourg 2010  
Phone: (+352) 40 14 01  
api@neuberg.lu

**Netherlands**

GARDENA Nederland B.V.  
Postbus 50176  
1305 AD ALMERE  
Phone: (+31) 36 521 00 00  
info@gardena.nl

**Neth. Antilles**

Jonka Enterprises N.V.  
Sta. Rosa Weg 196  
P.O. Box 8200, Curaçao  
Phone: (+599) 9 767 66 55  
pgm@jonka.com

**New Zealand**

Husqvarna New Zealand Ltd.  
PO Box 76437  
Manukau City 2241  
Phone: (+64) 09 9202410

**Norway**

GARDENA  
Husqvarna Consumer Outdoor  
Products  
Salgskontor Norge  
Kleiverveien 6  
1540 Vestby  
info@gardena.no

**Poland**

Husqvarna Poland Spółka z o.o.  
ul. Wysociego 15 b  
03-371 Warszawa  
Oddział w Szymanowie  
Szymanów 9 d  
05-532 Baniocha  
Phone: (+48) 22 727 56 90  
gardena@gardena.pl

**Portugal**

GARDENA Portugal Lda.  
Sintra Business Park  
Edifício 1, Fracção 0-G  
2710-089 Sintra  
Phone: (+351) 21 922 85 30  
info@gardena.pt

**Romania**

Madex International Srl  
Soseaua Odaii 117-123,  
RO 013603, București, S 1  
Phone: (+40) 21 352.76.03  
madex@ines.ro

**Russia**

ООО „Хускварна“  
141400, Московская обл.,  
г. Химки,  
улица Ленинградская,  
владение 39,  
Химки Бизнес Парк,  
Здание II, 4 этаж.

**Serbia**

Domel d.o.o.  
Savski nasip 7  
11070 Novi Beograd  
Phone: (+381) 11 2772 204  
miroslav.jejina@domel.co.yu

**Singapore**

Hy - Ray PRIVATE LIMITED  
40 Jalan Pemimpin  
# 02-08 Tat Ann Building  
Singapore 577185  
Phone: (+65) 6253 2277  
shiyang@hyray.com.sg

**Slovak Republic**

GARDENA spol. s r.o.  
Tuřanka 115  
627 00 Brno  
Phone: (+420) 548 217 777  
gardena@gardenabrn.cz

**Slovenia**

GARDENA d.o.o.  
Brodišče 15  
1236 Trzin  
Phone: (+386) 1 580 93 32  
servis@gardena.si

**South Africa**

GARDENA  
South Africa (Pty.) Ltd.  
P.O. Box 11534  
Vorna Valley 1686  
Phone: (+27) 11 315 02 23  
sales@gardena.co.za

**Spain**

GARDENA IBERICA S.L.U.  
C/ Basauri, nº 6  
La Florida  
28023 Madrid  
Phone: (+34) 91 708 05 00  
atencioncliente@gardena.es

**Sweden**

GARDENA / Husqvarna  
Consumer Outdoor Products  
Försäljningskontor Sverige  
Box 9003  
200 39 Malmö  
info@gardena.se

**Switzerland / Schweiz**

Husqvarna Schweiz AG  
Consumer Products  
Industriestrasse 10  
5506 Mägenwil  
Phone: (+41) (0) 848 800 464  
info@gardena.ch

**Turkey**

GARDENA Dost Diş Ticaret  
Müesseslik A.Ş.  
Sanayi Çad. Adil Sokak  
No: 1/B Kartal  
34873 Istanbul  
Phone: (+90) 216 38 93 939  
info@gardena-dost.com.tr

**Ukraine / Україна**

ТОВ «Хусварна Україна»  
вул. Васильківська, 34,  
офіс 204-г  
03022, Київ  
Тел. (+38) 044 498 39 02  
info@gardena.ua

8830-20.960.02/0609

© GARDENA

Manufacturing GmbH

D-89070 Ulm

http://www.gardena.com