

AquaContour automatic
Art. 8133

- D Betriebsanleitung**
Vielflächen-Regner
-
- GB Operating Instructions**
Large-Area Irrigation
-
- F Mode d'emploi**
Arroseur multisurfaces
-
- NL Instructies voor gebruik**
Multi-instelbare sproeier
-
- S Bruksanvisning**
AquaContour automatic
-
- I Istruzioni per l'uso**
Irrigatore per superfici irregolari
-
- E Manual de instrucciones**
Aspersor de múltiples superficies
-
- P Instruções de manejo**
Aspersores de grandes superficies
-
- DK Brugsanvisning**
AquaContour automatic

GARDENA multi-instelbare sproeier

AquaContour automatic

Welkom in de GARDENA tuin...



Dit is de vertaling van de originele Duitse instructies voor gebruik. Lees de instructies voor gebruik zorgvuldig en houd u aan de aanwijzingen. Maakt u zich aan hand van deze instructies voor gebruik vertrouwd met het juiste gebruik en de veiligheidsinstructies van de multi-instelbare sproeier.



Uit veiligheidsoverwegingen mogen kinderen onder de 16 jaar en personen die niet met deze instructies voor gebruik vertrouwd zijn, de multi-instelbare sproeier niet gebruiken.

→ Bewaar deze instructies voor gebruik zorgvuldig.

Inhoudsopgave

1. Inzetgebied van uw GARDENA multi-instelbare sproeier	27
2. Veiligheidsinstructies	27
3. Functie	28
4. Ingebruikname	28
5. Bediening	30
6. Buitenbedrijfstelling	32
7. Onderhoud	32
8. Opheffen van storingen	33
9. Accessoires	34
10. Technische gegevens	34
11. Service / Garantie	34

1. Inzetgebied van uw GARDENA multi-instelbare sproeier

Gebruik volgens de voorschriften:

De GARDENA multi-instelbare sproeier is bestanddeel van het Original GARDENA System en is uitsluitend bestemd voor particulier gebruik buiten in de huis- en hobbytuin voor het besproeien van tuinen en gazons.

Opmerking



Niet gebruikt worden mag de multi-instelbare sproeier in industriële en bedrijfsmatige toepassingen en in combinatie met chemicaliën, levensmiddelen, licht ontvlambare en explosieve stoffen.

2. Veiligheidsinstructies

Batterijen:

Vanwege een goed functioneren mogen in de sproeier alleen vier 1,5 V (alkaline) baby-cellen type IEC LR14 gebruikt worden!

Om bij langere afwezigheid een uitvallen van de sproeier door zwakke batterijen te voor-

komen moeten de batterijen op een bepaald tijdstip worden vervangen.

Doorslaggevend hiervoor is de bedrijfsduur van de batterijen tot dan toe en de verwachte tijdsduur van afwezigheid die opgeteld niet langer mag zijn dan 90 uur.

Gebruiksaanwijzing:

De multi-instelbare sproeier mag binnen een bewateringsleiding niet met andere sproeiers worden gecombineerd.

Als de reikwijdte van de sproeier verandert, veranderen ook de drukverhoudingen in de bewateringsleiding en zodoende zou ook de reikwijdte van de andere sproeiers veranderen.

→ Alleen via van elkaar gescheiden, afzonderlijke bewateringsleidingen besproeien, niet in serie schakelen met andere sproeiers.

Bij sterke drukschommelingen in de waterleiding kunnen de ingestelde reikwijdtes variëren.

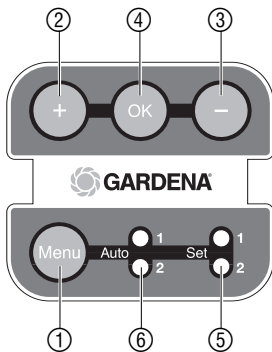
Hydrofoorpompen (met drukketel) voor de watervoorziening van de sproeier zijn niet aan te bevelen, omdat deze door de in- en uitschakeldruk drukschommelingen veroorzaken.

Zand en andere schurende stoffen in het water leiden tot een snellere slijtage en prestatie mindering.

→ Bij zandhoudend water een centraal filter (bijv. GARDENA centraal filter art. 1510) gebruiken.

3. Functie

Bedieningspaneel:



Met de GARDENA multi-instelbare sproeier kunnen individuele tuincontouren besproeid worden. Er kunnen 2 geprogrammeerde contouren worden opgeslagen. Daarbij draait de waterstraal langzaam in het rond tot de sectoraanslagen en weer terug en verandert daarbij de besproeiingsafstand naar gelang de geprogrammeerde contour. Het bedieningspaneel is bestemd voor de programmering van de beregeningscontouren.

- ① **Menu-toets:** Keuze tussen programmeermodus (set 1 of 2) en bedrijfsmodus (auto 1 of 2).
- ② **„+“-toets:** vergroot de besproeiingsafstand.
- ③ **„-“-toets:** verkleint de besproeiingsafstand.
- ④ **OK-toets:** slaat de ingestelde besproeiingsafstand op.
- ⑤ **Set-LED:** Toont programmeermodus 1 of 2.
- ⑥ **Auto-LED:** Toont automatische bedrijfsmodus 1 of 2. De LED 1 of 2 knippert elke 10 seconden.

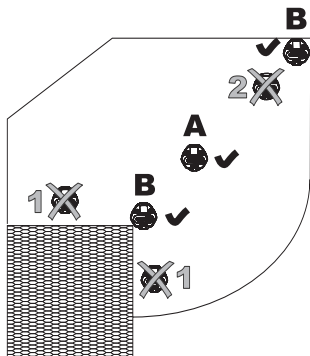
4. Ingebruikname

Batterijen plaatsen:

De batterijen zijn niet bij de levering inbegrepen.

→ Voor het plaatsen van de batterijen, zie **7. Onderhoud** „Batterijen vervangen”.

Juiste standplaats van de multi-instelbare sproeier kiezen:



Juiste standplaats:

A Cirkelbesproeiing:

- De sproeier moet bij de cirkelbesproeiing indien mogelijk in het midden van het besproeiingsvlak worden geplaatst zodat invloeden van buitenaf zoals bijvoorbeeld wind een geringe invloed op de besproeiingsafstand hebben.

B Sectorbesproeiing:

- De sproeier moet bij sectorbesproeiing helemaal aan de rand van het besproeiingsvlak worden geplaatst. (bijv. huishoek).
- De sproeier moet op een plaats in de besproeiingssector worden geplaatst van waaruit het gehele tuinoppervlak kan worden besproeid. De maximale reikwijdte bedraagt 9 m (bij 2 bar stromingsdruk op de sproeier).

Verkeerde standplaats:

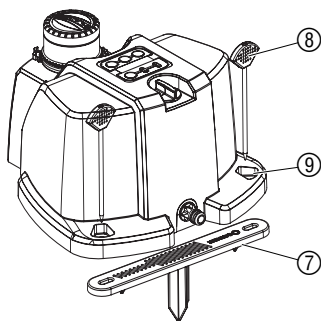
1:

- Er mogen geen hindernissen (bijv. muurtjes, bomen enz.) in de besproeiingssector aanwezig zijn. Elk punt van de contour moet in een rechte lijn bereikbaar zijn. Bij een maximale reikwijdte kan de sproeihoogte ca. 5 m bereiken.

2:

- De minimale reikwijdte bedraagt 2,5 m (bij 2 bar). Daarom moet de sproeier bij cirkelbesproeiing in alle richtingen 2,5 m van de rand verwijderd zijn (**A**), of de sproeier bevindt zich aan de rand en het besproeiingsvlak is een sector (**B**).

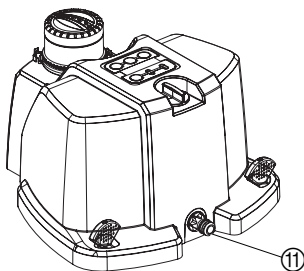
Grondplaat in de grond installeren:



De multi-instelbare sproeier beschikt over 2 grondplaten en 2 programma's zodat de sproeier op 2 verschillende standplaatsen kan worden ingezet. Bijv. voor en achter het huis of bij zeer grote oppervlakken. Om de gekozen standplaatsen weer exact te kunnen vinden, moet de sproeier op de grondplaten met uitneembare spikes gefixeerd worden. De meegeleverde 2 spikes zijn op de onderkant van de sproeier bevestigd. De grondplaat blijft continu in de grond zitten.

1. Juiste standplaats voor de sproeier kiezen (zie boven).
2. Grondplaat ⑦ op deze plaats gelijk met de aarde in de grond steken.
3. De sproeier op de grondplaat ⑦ plaatsen.
4. 2 Spikes ⑧ in de openingen ⑨ van de sproeier steken.
De sproeier wordt op de grondplaat gefixeerd.

Multi-instelbare sproeier aansluiten:

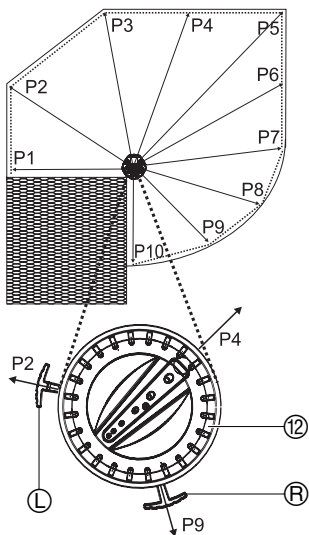


De multi-instelbare sproeier kan via het Original GARDENA System op de watervoorziening aangesloten worden. De minimale bedrijfsdruk bedraagt 1 bar.

1. GARDENA slang met insteekstelsysteem op de aansluiting ⑪ van de multi-instelbare sproeier steken.
2. Watertoevoer openen.

5. Bediening

Besproeiingssector instellen:



De besproeiingssector kan van 25° tot 360° ingesteld worden. Opdat er geen ongewenste oppervlakken besproeid worden (bijv. huis) moet de sector eerst grof (iets te klein) ingesteld worden.

Sector grof instellen:

1. Watertoevoer sluiten.
2. Sproeikop ⑫ met de hand midden in de besproeiingssector draaien (bijv. P4).
3. Besproeiingssector grof instellen: rechter sectoraanslag ⑧ naar de rechter kant draaien (bijv. P9) en linker sectoraanslag ⑨ naar de linker kant draaien (bijv. P2).

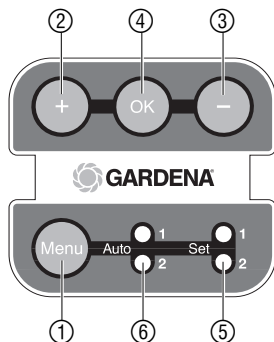
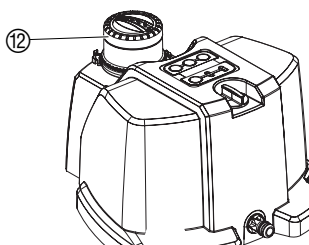
Sector fijn instellen:

1. Watertoevoer openen
2. Besproeiingssector observeren en de sectoraanslagen ⑨ en ⑧ in overeenstemming met de sectorgrenzen (P1 en P10) fijn instellen, tot de richtingswissel exact bij de gewenste besproeiingsgrenzen plaatsvindt.

Vandalismebeveiliging:

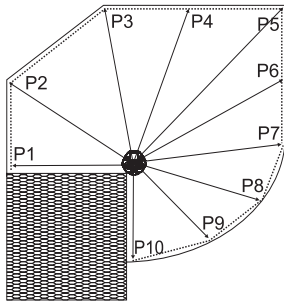
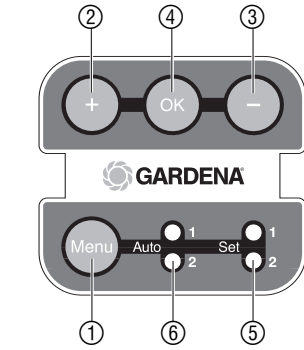
Als de sproeikop bij vastgelegde sectoraanslagen over de sectoraanslagen wordt gedraaid, wordt de vandalismebeveiliging geactiveerd. Zodra de watertoevoer wordt geopend, draait de sproeier weer zelfstandig terug in de besproeiingssector. De sproeier kan daarbij 360° ronddraaien, voordat de oorspronkelijke positie weer bereikt wordt.

Contour van de besproeiingssector programmeren:

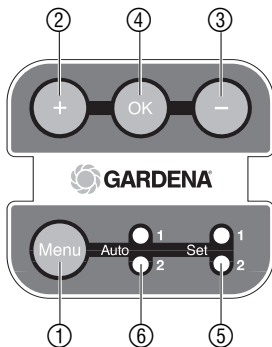


Voor de programmering moet de besproeiingssector ingesteld zijn. Er kunnen 2 programma's voor verschillende standplaatsen geprogrammeerd worden. Met de multisector-sproeier kunnen maximaal 50 contourpunten geprogrammeerd worden. Hoe meer punten er geprogrammeerd worden, des te exacter wordt de contour beschreven (bijv. bij een cirkelboog P7 – P10).

1. Watertoevoer openen.
Bij de eerste inbedrijfstelling is de minimale reikwijdte (2,5 m bij 2 bar stromingsdruk op de sproeier) ingesteld.
2. **OK**-toets ④ indrukken. Een groene auto-LED ⑥ brandt.
3. Programma kiezen: **Menu**-toets ① zo vaak indrukken tot de gewenste set-LED ⑤ (1 of 2) brandt.
Het gewenste programma 1 of 2 werd geselecteerd en kan nu geprogrammeerd worden.
4. Sproeikop ⑫ op de oranje ring **met de hand** op de linker sectorgrens (in voorbeeld P1) draaien en vasthouden.
5. Met de beide toetsen „+”-toets ② en „-”-toets ③ de reikwijdte zodanig instellen, dat zij P1 bereikt.
6. **OK**-toets ④ indrukken.
De groene auto-LED ⑥ brandt 1 seconde en het eerste punt P1 is opgeslagen.
7. Sproeikop ⑫ op oranje ring **met de hand** op het volgende beregeningspunt (bijv. P2) draaien en vasthouden.



Besproeiing starten / beëindigen:



8. Met de beide toetsen „+”-toets ② en „-”-toets ③ de reikwijdte zodanig instellen, dat deze het volgende besproeiingspunt (bijv. P2) bereikt.
10. **OK**-toets ④ indrukken.
De groene auto-LED ⑥ brandt 1 seconde het de punt is opgeslagen.
11. Het proces van stap 7 t/m 9 zo vaak herhalen tot de rechter sectorgrens (in het voorbeeld P10) is bereikt.
12. **Menu**-toets ① indrukken.
De rode set-LED ⑤ gaat uit, de programmering is afgesloten en de groene auto-LED ⑥ van het gekozen programma brandt 1 minuut. Vervolgens knippert de auto-LED elke 10 seconden.
13. Sproeikop ⑫ loslaten en de sproeicontour controleren.
14. Als de contour correct wordt besproeid, de watertoevoer sluiten.

Anwijzingen voor de programmering:

Zodra het eerste punt geprogrammeerd wordt, wordt een eventueel bestaand programma gewist. Na de afgesloten programmering kunnen er daarom geen punten meer achteraf gewist of ingevoegd worden. Als de contour niet exact genoeg werd beschreven, moet de programmering opnieuw plaatsvinden met meer punten. Als tijdens de programmering 60 seconden lang geen toets wordt ingedrukt, wordt de programmering automatisch beëindigd en de contour opgeslagen.

Voor de Besproeiing gestart kan worden moet de multi-instelbare sproeier geprogrammeerd zijn.

1. Multi-instelbare sproeier op een van de beide grondplaten met de 2 spikes monteren (zie **4 Ingebruikname** „Grondplaat in de grond installeren”).
2. Sector-aanslagen in overeenstemming met de standplaats instellen (zie **5.Bediening** „Besproeiingssector instellen”).
3. **OK**-toets ① indrukken. De groene auto-LED ⑥ brandt.
4. Programma kiezen: Menu-toets ① zo vaak indrukken tot de gewenste groene auto-LED ⑤ (1 of 2) brandt.
Het gewenste programma 1 of 2 werd geselecteerd.

Besproeiing starten:

→ Watertoevoer volledig openen.

De besproeiing start automatisch en de contour van de geselecteerde besproeiingssector wordt besproeid.

Besproeiing beëindigen:

→ Watertoevoer sluiten.

De besproeiing wordt beëindigd. Het programma blijft behouden.

6. Buitenbedrijfstelling

Opslaan / overwinteren:



De bewaarplaats moet voor kinderen ontoegankelijk zijn.

1. Batterijen uit de sproeier verwijderen.
De programma's blijven hierbij behouden.
2. Sproeier vorstvrij op een droge plaats bewaren.

Afvalverwijdering:

(overeenkomstig
RL2002/96/EG)



Belangrijk:

Geef de gebruikte batterijen terug aan een van de verkoopplaatsen of lever de batterijen in bij de gemeentelijke inzamelplaats. De batterij mag **alleen in ontladen toestand** worden verwijderd.

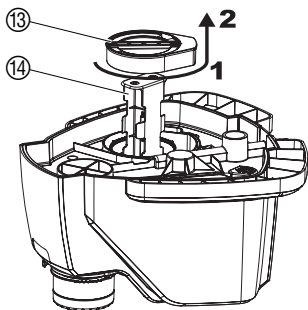
Het apparaat mag niet met het normale huisvuil meegegeven worden, maar moet volgens de geldende regels afgevoerd worden.

→ Belangrijk: Apparaat inleveren bij de gemeentelijke inzamelplaats.

7. Onderhoud

Batterijen vervangen:

Als de auto-LED 1 en set-LED 1 elke 8 seconden knipperen, moeten de batterijen worden vervangen. De programma's blijven hierbij behouden.



1. Batterijdeksel ⑬ aan de onderkant van de sproeier tegen de klok in draaien **1** en voorzichtig lostrekken **2** (bajonetsluiting).
2. Batterijhouder ⑭ verwijderen en 4 batterijen (1,5 V babycellen type IEC LR14) plaatsen.

Daarbij op de juiste polariteit +/- letten.

3. Batterijhouder ⑭ weer terugzetten.
4. Batterijdeksel ⑬ in omgekeerde volgorde weer monteren.

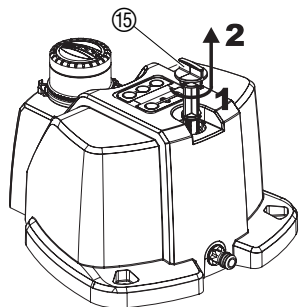
Batterijcapaciteit testen:

→ Tijdens de „Sleepmode” (de groene Auto-LED ⑥ brandt niet) de „+” knop ② en de „-” knop ③ gelijktijdig 4 seconden indrukken.

Beide groene LED's branden: batterijen hebben nog voldoende capaciteit.

Beide rode LED's branden: batterijen vervangen.

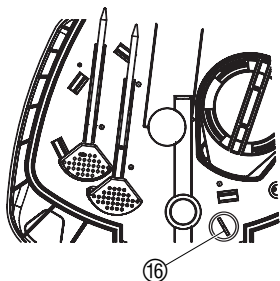
Vuilzeef reinigen:



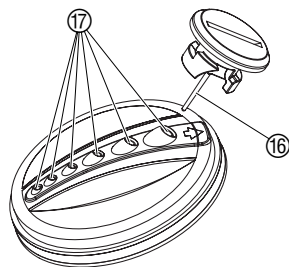
1. Vuilzeef ⑮ tegen de klok indraaien **1** en voorzichtig lostrekken **2** (bajonetsluiting).
3. Vuilzeef ⑮ onder stromend water reinigen.
4. Vuilzeef ⑮ in omgekeerde volgorde weer monteren.

Sproeimondjes reinigen :

Als het besproeiingsbeeld ongelijkmatig wordt kunnen de sproeimondjes met behulp van de meegeleverde reinigungsnaald gereinigd worden. De reinigungsnaald bevindt zich aan de onderkant van de behuizing.



1. Reinigungsnaald ⑯ (bijv. met een munt) tegen de klok in 180° draaien en voorzichtig lostrekken (bajonetsluiting).
3. Sproeimondjes ⑰ met de reinigungsnaald ⑯ reinigen.
4. Reinigungsnaald ⑯ in omgekeerde volgorde weer monteren.



8. Opheffen van storingen

Storing	Mogelijke oorzaak	Oplossing
Besproeiingsafstand geringer dan bij eerste inbedrijfstelling	Vuilzeef verontreinigd.	→ Vuilzeef reinigen.
	Waterkraan niet ver genoeg opgedraaid.	→ Waterkraan verder open draaien.
	Waterdruk te gering.	→ Waterdruk / watertoevoer verhogen.
	De batterijen zijn leeg.	→ Batterijen vervangen. Bij lege batterijen reduceert de reikwijdte zich tot op de min. reikwijdte.
Besproeiingsafstand verkeerd geprogrammeerd.	Besproeiingsafstand verkeerd geprogrammeerd.	→ Besproeiingsafstand opnieuw programmeren.
	Besproeiingsbeeld ongelijkmatig	Sproeimondjes verontreinigd. → Sproeimondjes reinigen.
	Sproeikop verontreinigd. → Sproeikop reinigen.	
Besproeiingsbeeld verkeerd	Sproeikop beschadigd. → Contact opnemen met GARDENA service.	
	Verkeerd programma gekozen	→ Menu -toetsen zo vaak, indrukken tot het juiste programma geselecteerd is.
	Sproeier 180° verkeerd op de grondplaat gemonteerd.	→ Sproeier juist op de grondplaat installeren.



Bij overige storingen verzoeken wij u contact op te nemen met de GARDENA servicedienst. Reparaties mogen alleen worden uitgevoerd door de GARDENA servicedienst of door vakhandelaren die door GARDENA zijn geautoriseerd.

9. Accessoires

GARDENA besproeiings-
computer

voor de automatische
besproeiingsbesturing

Art. 1805, 1810, 1815,
1825, 1833, 1835

10. Technische gegevens

AquaContour automatic (Art. 8133)

Batterijen:	4 x babycellen type IEC LR14 (1,5 V alkaline 7,8 Ah)
Bedrijfsduur van de batterijen:	ca. 90 besproeiingsuren
Aansluiting:	Original GARDENA System
Bedrijfstemperatuurbereik:	5 – 60 °C
Drukbereik:	1 – 6 bar
Besproeiingsafstand:	2,5 – 9 m bij 2 bar / 4 – 11 m bij 4 bar
Besproeiingsoppervlak:	255 m ² bij 2 bar / 380 m ² bij 4 bar
Besproeiingssector:	25 – 360°
Waterdoorstroming max. reikwijdte:	ca. 600 l/u (bij 2 bar) / ca. 800 l/u (bij 4 bar)

11. Service / Garantie

Bij garantie is de service gratis.


GARDENA geeft op dit product 2 jaar garantie (vanaf de aankoopdatum). Deze garantie heeft betrekking op alle wezenlijke defecten aan het toestel, die aanwijsbaar op materiaal- of fabriecagefouten berusten. Garantie vindt plaats door de levering van een vervangend apparaat of door de gratis reparatie van het ingestuurde apparaat, naar onze keuze, indien aan de volgende voorwaarden is voldaan:

- Het apparaat werd vakkundig en volgens de adviezen in de instructies voor gebruik behandeld.
- Noch de koper, noch een derde persoon heeft getracht het apparaat te repareren.

De aan slijtage onderhevige vuilzeef is uitgesloten van de garantie. Deze garantie van de producent heeft geen betrekking op de ten aanzien van de handelaar/verkoper bestaande aansprakelijkheid.

Stuur in geval van garantie het defecte apparaat samen met de kassabon en een beschrijving van de storing gefrankeerd op naar het op de achterzijde aangegeven serviceadres.

<p>D <i>Produkthftung</i></p>	<p>Wir weisen ausdrücklich darauf hin, dass wir nach dem Produkthaftungsgesetz nicht für durch unsere Geräte hervorgerufene Schäden einzustehen haben, sofern diese durch unsachgemäße Reparatur verursacht oder bei einem Teileaustausch nicht unsere Original GARDENA Teile oder von uns freigegebene Teile verwendet werden und die Reparatur nicht vom GARDENA Service oder dem autorisierten Fachmann durchgeführt wird. Entsprechendes gilt für Ergänzungsteile und Zubehör.</p>
<p>GB <i>Product Liability</i></p>	<p>We expressly point out that, in accordance with the product liability law, we are not liable for any damage caused by our units if it is due to improper repair or if parts exchanged are not original GARDENA parts or parts approved by us, and, if the repairs were not carried out by a GARDENA Service Centre or an authorised specialist. The same applies to spare parts and accessories.</p>
<p>F <i>Responsabilité</i></p>	<p>Nous vous signalons expressément que GARDENA n'est pas responsable des dommages causés par ses appareils, dans la mesure où ces dommages seraient causés suite à une réparation non conforme, dans la mesure où, lors d'un échange de pièces, les pièces d'origine GARDENA n'auraient pas été utilisées, ou si la réparation n'a pas été effectuée par le Service Après-Vente GARDENA ou l'un des Centres SAV agréés GARDENA. Ceci est également valable pour tout ajout de pièces et d'accessoires autres que ceux préconisés par GARDENA.</p>
<p>NL <i>Productaansprakelijkheid</i></p>	<p>Wij wijzen er nadrukkelijk op, dat wij op grond van de wet aansprakelijkheid voor producten niet aansprakelijk zijn voor schade ontstaan door onze apparaten, indien deze door onvakkundige reparatie veroorzaakt zijn, of er bij het uitwisselen van onderdelen geen gebruik gemaakt werd van onze originele GARDENA onderdelen of door ons vrijgegeven onderdelen en de reparatie niet door de GARDENA technische dienst of de bevoegde vakman uitgevoerd werd. Ditzelfde geldt voor extra-onderdelen en accessoires.</p>
<p>S <i>Produktansvar</i></p>	<p>Tillverkaren är inte ansvarig för skada som orsakats av produkten om skadan beror på att produkten har reparerats felaktigt eller om, vid reparation eller utbyte, andra än Original GARDENA reservdelar har använts. Samma sak gäller för kompletteringsdelar och tillbehör.</p>
<p>I <i>Responsabilità del prodotto</i></p>	<p>Si rende espressamente noto che, conformemente alla legislazione sulla responsabilità del prodotto, non si risponde di danni causati da nostri articoli se originati da riparazioni eseguite non correttamente o da sostituzioni di parti effettuate con materiale non originale GARDENA o comunque da noi non approvato e, in ogni caso, qualora l'intervento non venga eseguito da un centro assistenza GARDENA o da personale specializzato autorizzato. Lo stesso vale per le parti complementari e gli accessori.</p>
<p>E <i>Responsabilidad de productos</i></p>	<p>Advertimos que conforme a la ley de responsabilidad de productos no nos responsabilizamos de daños causados por nuestros aparatos, siempre y cuando dichos daños hayan sido originados por arreglos o reparaciones indebidas, por recambios con piezas que no sean piezas originales GARDENA o bien piezas autorizadas por nosotros, así como en aquellos casos en que la reparación no haya sido efectuada por un Servicio Técnico GARDENA o por un técnico autorizado. Lo mismo es aplicable para las piezas complementarias y accesorios.</p>
<p>P <i>Responsabilidade sobre o produto</i></p>	<p>Queremos salientar que segundo a lei da responsabilidade do fabricante, nós não nos responsabilizaremos por danos causados pelo nosso equipamento, quando estes ocorram em decorrência de reparações inadequadas ou da substituição de peças por peças não originais da GARDENA, ou peças não autorizadas. A responsabilidade tornar-se-à nula também depois de reparações realizadas por oficinas não autorizadas pela GARDENA. Esta restrição valerá também para peças adicionais e acessórios.</p>
<p>DK <i>Produktansvar</i></p>	<p>Vi gør udtrykkeligt opmærksom på at i henhold til produktansvarsloven er vi ikke ansvarlige for skader forårsaget af vores udstyr, hvis det skyldes uautoriserede reparationer eller hvis dele er skiftet ud og der ikke er anvendt originale GARDENA dele eller dele godkendt af os, eller hvis reparationerne ikke er udført af GARDENA-service eller en autoriseret fagmand. Det samme gælder for ekstra udstyr og tilbehør.</p>

<p>D EU-Konformitätserklärung Maschinenverordnung (9. GSGVO) / EMVG / Niedersp. RL Der Unterzeichnete GARDENA Manufacturing GmbH, Hans-Lorenser-Str. 40, D-89079 Ulm, bestätigt, dass die nachfolgend bezeichneten Geräte in der von uns in Verkehr gebrachten Ausführung die Anforderungen der harmonisierten EU-Richtlinien, EU-Sicherheitsstandards und produktspezifischen Standards erfüllen. Bei einer nicht mit uns abgestimmten Änderung der Geräte verliert diese Erklärung ihre Gültigkeit.</p>	Bezeichnung des Gerätes: Vielflächen-Regner Description of the unit: Large-Area Irrigation Désignation du matériel : Arroseur multisurfaces Ormschrijving van het apparaat: Multi-instelbare sproeier Produktbeskrivning: AquaContour automatic Descrizione del prodotto: Irrigatore per superfici irregolari Descripción de la mercancía: Aspersor de múltiples superficies Descrição do aparelho: Aspersores de grandes superficies Beskrivelse af enhederne: AquaContour automatic
<p>GB EU Certificate of Conformity The undersigned GARDENA Manufacturing GmbH, Hans-Lorenser-Str. 40, D-89079 Ulm, hereby certifies that, when leaving our factory, the units indicated below are in accordance with the harmonised EU guidelines, EU standards of safety and product specific standards. This certificate becomes void if the units are modified without our approval.</p>	Typ: Art.-Nr.: Type: Art. No.: Type : Référence : Type : AquaContour Art. nr.: Type: automatic Art.n.r. : 8133 Modello: Art. : Tipo: Art. Nº: Tipo: Art. Nº: Type: Varenr. :
<p>F Certificat de conformité aux directives européennes Le constructeur, soussigné : GARDENA Manufacturing GmbH, Hans-Lorenser-Str. 40, D-89079 Ulm, déclare qu'à la sortie de ses usines le matériel neuf désigné ci-dessous était conforme aux prescriptions des directives européennes énoncées ci-après et conforme aux règles de sécurité et autres règles qui lui sont applicables dans le cadre de l'Union européenne. Toute modification portée sur ce produit sans l'accord express de GARDENA supprime la validité de ce certificat.</p>	EU-Richtlinien : EU directives : Directives européennes : 98/37/EG ; 1998 EU-richtlijnen : 2006/42/EG ; 2006 EU direktiv : 2004/108/EC Direttive UE : Normativa UE : Directrizes da UE : EU Retningslinier :
<p>NL EU-overeenstemmingsverklaring Ondergetekende GARDENA Manufacturing GmbH, Hans-Lorenser-Str. 40, D-89079 Ulm, bevestigt, dat het volgende genoemde apparaat in de door ons in de handel gebrachte uitvoering voldoet aan de eis van, en in overeenstemming is met de EU-richtlijnen, de EU-veiligheidsstandaard en de voor het product specifieke standaard. Bij een niet met ons afgestemde verandering aan het apparaat verliest deze verklaring haar geldigheid.</p>	Harmonisierte EN: EN ISO 1200-1:04/04 EN ISO 1200-2:04/04
<p>S EU Tillverkarintyg Undertecknad firma GARDENA Manufacturing GmbH, Hans-Lorenser-Str. 40, D-89079 Ulm, intygar härmed att nedan nämnda produkter överensstämmer med EU:s direktiv, EU:s säkerhetsstandard och produktspecifikation. Detta intyg upphör att gälla om produkten ändras utan vårt tillstånd.</p>	Anbringningsår der CE-Kennzeichnung : Year of CE marking : Date d'apposition du marquage CE : Installatiejaar van de CE-aanduiding : CE-Märkningsår: 2006 Anno di rilascio della certificazione CE : Colocación del distintivo CE : Ano de marcação pela CE : CE-Mærkningsår:
<p>I Dichiarazione di conformità alle norme UE La sottoscritta GARDENA Manufacturing GmbH, Hans-Lorenser-Str. 40, D-89079 Ulm, certifica che il prodotto qui di seguito indicato, nei modelli da noi commercializzati, è conforme alle direttive armonizzate UE nonché agli standard di sicurezza e agli standard specifici di prodotto. Qualunque modifica apportata al prodotto senza nostra specifica autorizzazione invalida la presente dichiarazione.</p>	
<p>E Declaración de conformidad de la UE El que suscribe GARDENA Manufacturing GmbH, Hans-Lorenser-Str. 40, D-89079 Ulm, declara que la presente mercancía, objeto de la presente declaración, cumple con todas las normas de la UE, en lo que a normas técnicas, de homologación y de seguridad se refiere. En caso de realizar cualquier modificación en la presente mercancía sin nuestra previa autorización, esta declaración pierde su validez.</p>	Ulm, den 01.08.2006 Ulm, 01.08.2006 Fait à Ulm, le 01.08.2006 Ulm, 01-08-2006 Ulm, 2006.08.01. Ulm, 01.08.2006 Ulm, 01.08.2006 Ulm, 01.08.2006 Ulm, 01.08.2006 Ulm, 01.08.2006 Der Bevollmächtigte Authorised representative Représentant légal Gemachtigde Behörig Firmatecknare Rappresentante autorizzato Representante autorizado Representante autorizado Teknisk direktor
<p>P Certificado de conformidade da UE Os abaixo mencionados GARDENA Manufacturing GmbH, Hans-Lorenser-Str. 40, D-89079 Ulm, por este meio certificam que ao sair da fábrica o aparelho abaixo mencionado está de acordo com as diretrizes harmonizadas da UE, padrões de segurança e de produtos específicos. Este certificado ficará nulo se a unidade for modificada sem a nossa aprovação.</p>	 Peter Lameli Vice President
<p>DK EU Overensstemmelse certificat Undertegnede GARDENA Manufacturing GmbH, Hans-Lorenser-Str. 40, D-89079 Ulm bekræfter hermed, at enheder listet herunder, ved afsendelse fra fabrikken, er i overensstemmelse med harmoniserede EU retningslinier, EU sikkerhedsstandarder og produktspecifikationsstandarder. Dette certifikat træder ud af kraft hvis enhederne er ændret uden vor godkendelse.</p>	

Deutschland / Germany

GARDENA
Manufacturing GmbH
Service Center
Hans-Lorenser-Straße 40
D-89079 Ulm
Produktfragen:
(+49) 731 490-123
Reparaturen:
(+49) 731 490-290
service@gardena.com

Argentina

Argensem® S.A.
Calle Colonia Japonesa s/n
(1625) Loma Verde
Escobar, Buenos Aires
Phone: (+54) 34 88 49 40 40
info@argensem.com.ar

Australia

Nylex Consumer Products
50-70 Stanley Drive
Somerton, Victoria, 3062
Phone: (+61) 1800 658 276
spare.parts@nylex.com.au

Austria / Österreich

GARDENA
Österreich Ges.m.b.H.
Stettnerweg 11-15
2100 Korneuburg
Tel.: (+43) 22 62 7 45 45 36
kundendienst@gardena.at

Belgium

GARDENA Belgium NV/SA
Sterrebeekstraat 163
1930 Zaventem
Phone: (+32) 2 7 20 92 12
Mail: info@gardena.be

Brazil

Palash Comércio e
Importação Ltda.
Rua São João do Araguaia,
338 – Jardim Califórnia –
Barueri – SP - Brasil –
CEP 06409-060
Phone: (+55) 11 4198-9777
eduardo@palash.com.br

Bulgaria

Хускварна България ЕООД
1799 София
Бул. „Андрей Ляпчев“ № 72
Тел.: 02/ 8755148, 9753076
www.husqvarna.bg

Canada

GARDENA Canada Ltd.
100 Summerlea Road
Brampton, Ontario L6T 4X3
Phone: (+1) 905 792 9330
info@gardenacanada.com

Chile

Antonio Martinic y Cia Ltda.
Cassillas 272
Centro de Cassillas
Santiago de Chile
Phone: (+56) 2 20 10 708
garfar_cl@yahoo.com

Costa Rica

Compania Exim
Euroberoamericana S.A.
Los Colegios, Moravia,
200 metros al Sur del Colegio
Saint Francis - San José
Phone: (+506) 297 68 83
exim_euro@racsa.co.cr

Croatia

KLIS d.o.o.
Stanciceva 79
10419 Vukovina
Phone: (+385) 1 622 777 0
gardena@klis-trgovina.hr

Cyprus

FARMOKIPIKI LTD
P.O. Box 7098
74, Digeni Akritia Ave.
1641 Nicosia
Phone: (+357) 22 75 47 62
condam@spidernet.com.cy

Czech Republic

GARDENA spol. s r.o.
Tuřanka 115
627 00 Brno
Phone: (+420) 800 100 425
gardena@gardenabrno.cz

Denmark

GARDENA Norden AB
Salgsafdeling Danmark
Box 9003
S-200 39 Malmö
info@gardena.dk

Finland

Oy Husqvarna Ab
Lautatarhankatu 8b/ PL 3
FI-00581 HELSINKI

France

GARDENA
PARIS NORD 2
69, rue de la Belle Etoile
BP 57080
ROISSY EN FRANCE
95948 ROISSY CDG CEDEX
Tél. (+33) 0826 101 455
service.consommateurs@
gardena.fr

Great Britain

Husqvarna UK Ltd
Preston Road
Aycliffe Industrial Park
Newton Aycliffe
County Durham
DL5 6UP
info.gardena@husqvarna.co.uk

Greece

Agrokip
Psomadopoulos S.A.
Ifaistou 33A
Industrial Area Koropi
194 00 Athens Greece
V.A.T. EL093474846
Phone: (+30) 210 6620 225
service@agrokip.gr

Hungary

GARDENA
Magyarország Kft.
Késmárk utca 22
1158 Budapest
Phone: (+36) 80 20 40 33
gardena@gardena.hu

Iceland

Ó. Johnson & Kaaber
Tunguhalsi 1
110 Reykjavik
ooj@ojk.is

Ireland

Michael McLoughlin & Sons
Hardware Limited
Long Mile Road
Dublin 12

Italy

GARDENA Italia S.p.A.
Via Donizetti 22
20020 Lainate (Mi)
Phone: (+39) 02.93.94.79.1
info@gardenaitalia.it

Japan

KAKUICHI Co. Ltd.
Sumitomo Realty &
Development Kojimachi
BLDG., 8F
5-1 Nibanncyo, Chiyoda-ku
Tokyo 102-0084
Phone: (+81) 33 264 4721
m_ishihara@kaku-ichi.co.jp

Luxembourg

Magasins Jules Neuberg
39, rue Jacques Stas
Luxembourg-Gasperich 2549
Case Postale No. 12
Luxembourg 2010
Phone: (+352) 40 14 01
api@neuberg.lu

Netherlands

GARDENA Nederland B.V.
Postbus 50176
1305 AD ALMERE
Phone: (+31) 36 521 00 00
info@gardena.nl

Neth. Antilles

Jonka Enterprises N.V.
Sta. Rosa Weg 196
P.O. Box 8200, Curaçao
Phone: (+599) 9 767 66 55
pgm@jonka.com

New Zealand

NYLEX New Zealand Limited
Building 2, 118 Savill Drive
Mangere, Auckland
Phone: (+64) 0800 22 00 88
spare.parts@nylex.com.au

Norway

GARDENA Norden AB
Salgskontor Norge
Kleverveien 6
1540 Vestby
info@gardena.no

Poland

GARDENA Polska Sp. z o.o.
Szymanów 9 d
05-532 Baniocza
Phone: (+48) 22 727 56 90
gardena@gardena.pl

Portugal

GARDENA Portugal Lda.
Sintra Business Park
Edifício 1, Fração 0-G
2710-089 Sintra
Phone: (+351) 21 922 85 30
info@gardena.pt

Romania

MADEX INTERNATIONAL SRL
Soseaua Odaii 117-123,
Sector 1,
București, RO 013603
Phone: (+40) 21 352 76 03
madex@ines.ro

Russia / Россия

ООО ГАРДЕНА РУС
123007, г. Москва
Хорошевское шоссе, д. 32А
Тел.: (+7) 495 540 99 57
info@gardena-rus.ru

Singapore

Hy-Ray PRIVATE LIMITED
40 Jalan Pemimpin
#02-08 Tat Ann Building
Singapore 577185
Phone: (+65) 6253 2277
hyray@singnet.com.sg

Slovak Republic

GARDENA Slovensko, s.r.o.
Panónska cesta 17
851 04 Bratislava
Phone: (+421) 263 453 722
info@gardena.sk

Slovenia

GARDENA d.o.o.
Brodšče 15
1236 Trzin
Phone: (+386) 1 580 93 32
servis@gardena.si

South Africa

GARDENA
South Africa (Pty.) Ltd.
P.O. Box 11534
Vorna Valley 1686
Phone: (+27) 11 315 02 23
sales@gardena.co.za

Spain

GARDENA IBÉRICA S.L.U.
C/ Basauri, nº 6
La Florida
28023 Madrid
Phone: (+34) 91 708 05 00
atencioncliente@gardena.es

Sweden

GARDENA Norden AB
Försäljningskontor Sverige
Box 9003
200 39 Malmö
info@gardena.se

Switzerland / Schweiz

GARDENA (Schweiz) AG
Bitzberg 1
8184 Bächenbülach
Phone: (+41) 848 800 464
info@gardena.ch

Turkey

GARDENA / Dost Diş Ticaret
Mümesillik A.Ş. Sanayi
Çad. Adil Sokak No. 1
Kartal - İstanbul
Phone: (+90) 216 38 93 939
info@gardena-dost.com.tr

Ukraine / Україна

ALTSEST JSC
4 Petropavlivska Street
Petropavlivska
Borschahivka Town
Kyivo Svyatoshyn Region
08130, Ukraine
Phone: (+380) 44 459 57 03
uprr@altsest.kiev.ua

USA

Melnor Inc.
3085 Shawnee Drive
Winchester, VA 22604
Phone: (+1) 540 722-9080
service_us@melnor.com

8133-20.960.03/0308

© GARDENA
Manufacturing GmbH
D-89070 Ulm
http://www.gardena.com