

46 V     Art. 4044  
46 VD    Art. 4046

46 VDA    Art. 4047  
51 VDA    Art. 4051

- 
- D Betriebsanleitung**  
Benzin-Rasenmäher
- 
- GB Operating Instructions**  
Petrol Lawnmower
- 
- F Mode d'emploi**  
Tondeuse thermique
- 
- NL Gebruiksaanwijzing**  
Benzine grasmaaier
- 
- S Bruksanvisning**  
Bensindriven Gräsklippare
- 
- DK Brugsanvisning**  
Benzinplæneklipper
- 
- FI Käyttöohje**  
Bensiinikäyttöinen ruohonleikkuri
- 
- N Bruksanvisning**  
Bensindrevet Gressklipper
- 
- I Istruzioni per l'uso**  
Rasaerba a scoppio
- 
- E Instrucciones de empleo**  
Cortacésped de gasolina
- 
- P Manual de instruções**  
Máquina de cortar relva a gasolina

D

GB

F

NL

S

DK

FI

N

I

E

P

# GARDENA Benzine grasmaaier

## 46 V / 46 VD / 46 VDA / 51 VDA



**Dit is de vertaling van de originele Duitse gebruiksaanwijzing.** Lees deze gebruiksaanwijzing zorgvuldig door en houdt u zich aan de aanwijzingen. Informeer u zich aan de hand van deze gebruiksaanwijzing over de benzine grasmaaier, het juiste gebruik ervan en de veiligheidsinstructies.



Om veiligheidsredenen mogen kinderen en jongeren van onder de 16 jaar alsmede personen die niet met deze gebruiksaanwijzing vertrouwd zijn, deze benzine grasmaaier niet gebruiken. Personen met een lichamelijke of verstandelijke beperking mogen het product alleen gebruiken, wanneer ze onder toezicht van een verantwoordelijk persoon staan of door deze persoon werden geïnstrueerd.

→ Bewaar deze gebruiksaanwijzing zorgvuldig.

### Inhoudsopgave:

1. Toepassingsgebied van uw GARDENA Benzine grasmaaier	42
2. Veiligheidsinstructies	43
3. Functie	44
4. Montage	45
5. Bediening	46
6. Buitenbedrijfstelling	49
7. Onderhoud	49
8. Opheffen van storingen	51
9. Technische gegevens	53
10. Service / Garantie	54

## 1. Toepassingsgebied van uw GARDENA Benzine grasmaaier

### Bestemming:

De GARDENA benzine grasmaaier is voor het maaien van gazons en grasvelden met een maximale helling van 20° in particuliere huis- en hobbytuinen bestemd.

### Let op!



**Let op! Uit het oogpunt van milieu en veiligheid bij het transport wordt de benzine grasmaaier geleverd met een leeg motorcarter. Voor ingebruikname moet het motorcarter daarom beslist met motorolie gevuld worden (zie 7. Onderhoud), omdat de motor bij ingebruikname anders beschadigt.**

**Wegens gevaar voor lichamelijk letsel, mag de grasmaaier niet gebruikt worden voor het trimmen van struiken en heggen, het snijden en verkleinen van klimplanten, het snoeien van dakbeplanting of in bloembakken. Daarnaast mag de grasmaaier niet gebruikt worden als hakselaar voor het verkleinen van bladeren of snoeiafval evenals voor het egaliseren van de grond.**

## 2. Veiligheidsinstructies

→ Lees de veiligheidsaanwijzingen op de benzine grasmaaier.



### OPGELET!

→ Lees voor ingebruikname de gebruiksaanwijzing.



### GEVAAR!

#### Lichamelijk letsel!

→ Zorg ervoor dat derden buiten de gevarenzone blijven!



### GEVAAR!

**Gevaar voor letsels door de messenbalk!**

→ Vingers en voeten weghouden.



### GEVAAR!

**Verstikkingsgevaar door het inademen van giftige gassen!**

→ De grasmaaier mag niet in gesloten of slecht geventileerde ruimtes worden gebruikt.



### EXPLOSIEGEVAAR!

→ Vul de brandstof niet bij draaiende motor in!



### VERBRANDINGSGEVAAR!

**Motor is heet!**



### OPGELET

→ Trek vóór werkzaamheden aan de messenbalk de bougiestekker uit. Zie de meegeleverde gebruiksaanwijzing van de motor!

### Controle voor elk gebruik:

Kijk voor gebruik altijd na of de messen, mesbouten en het snijdgereedschap geen slijtage of beschadiging vertonen. Vervang versleten of beschadigde messen en bouten altijd per set zodat het evenwicht behouden blijft. Gebruik de grasmaaier nooit met defecte beveiligingen of zonder dat de beschermingsmiddelen, bijvoorbeeld de beschermkap en/of grasopvangzak op hun plaats zitten. Beschadigde of versleten onderdelen vervangen. Zet nooit veiligheidsinrichtingen buiten werking.

Zorg ervoor dat alle moeren, bouten en schroeven vast zijn aangedraaid en dat de machine veilig kan werken.

Controleer het snijgoed voordat u begint met werken. Haal vreemde voorwerpen weg (bijv. stenen, takken).

De messenbalk moet regelmatig op beschadigingen worden gecontroleerd en laat hem indien nodig vakkundig repareren. Til hierbij de grasmaaier van voren op zodat er geen benzine / olie in de luchtfilter of in de uitlaat terecht komt.

### Bediening :

Gazonmaaiers kunnen voor ernstig letsel zorgen! U bent voor de veiligheid in het werkgebied verantwoordelijk.

Stappen, nooit rennen.

Hou de grasmaaier nooit schuin wanneer u de motor start of aanzet, behalve wanneer u de grasmaaier moet kantelen om te starten. In dat geval mag u de machine nooit verder kantelen dan absoluut noodzakelijk is en tilt u alleen het deel op dat afgekeerd is van de bestuurder. Kantel de grasmaaier tijdens het maaien niet naar opzij. Start de motor niet wanneer u voor de uitlaat staat.

Til de grasmaaier nooit op en draag hem niet, als de motor draait.

Gebruik de grasmaaier uitsluitend voor het in de gebruiksaanwijzing vermelde gebruiksdoel.

Draag stevige schoenen en een lange broek ter bescherming van uw benen. Houd vingers en voeten buiten het bereik van messenbalk en uitvoerkanaal!

Zorg ervoor dat u bij het werken altijd stevig staat, in het bijzonder op hellingen.

Wees bijzonder voorzichtig als u van richting verandert op een helling.

Met een maaier met wielen maait u dwars over een helling, nooit op en neer.

Let op bij het achteruit lopen. Struikelgevaar!

Let tijdens het werk op vreemde voorwerpen (bijv. stenen).

### Werkonderbreking:

Laat de grasmaaier nooit zonder toezicht op de werkplek staan. Wanneer u de werkzaamheden onderbreekt, moet de grasmaaier op een veilige plek worden geplaatst.

→ Trek de bougiestekker uit!

Wanneer u de werkzaamheden onderbreekt om met de grasmaaier naar een andere werkplek te gaan moet u de grasmaaier op weg naar deze plek in ieder geval uitschakelen.

### Rekening houden met de omgeving:

Werk alleen als u voldoende zicht heeft. Maak u vertrouwd met uw omgeving en let op mogelijke

gevaaren die u door het geluid van de machine niet kunt horen.

Let erop, dat er geen andere personen (in het bijzonder kinderen) of dieren in de buurt van uw werkgebied aanwezig zijn.

Wanneer u een vreemd voorwerp heeft geraakt, zet u de motor uit en trekt u de bougiekabel uit. Controleer vervolgens of alle bewegende delen stilstaan en als er een sleutel op zit, trekt u de sleutel uit. Kijk de grasmaaier na op beschadigingen en herstel eventuele schade voordat u de grasmaaier opnieuw start en gebruikt.

Gebruik de grasmaaier nooit bij regen of in een vochtige of natte omgeving.

Houd rekening met de tijden waarop het stil moet zijn in de gemeente waar u woont!

#### Opmerkingen benzinemotor:

**Let op!** Brandstof is licht ontvlambaar. Brandstof alleen in daarvoor bestemde ruimtes bewaren. Brandstoftank alleen in de open lucht vullen. Tijdens het vullen niet roken. Brandstof alleen voor het starten tanken.

Als de motor loopt of als de motor nog heet is, mag de tankdop er niet afgedraaid en brandstof bijgevuld worden. Als er bij het tanken brandstof over de motor gelopen is, mag de motor niet gestart worden voordat de overgelopen brandstof weggeveegd is en de grasmaaier van de plaats

waar de brandstof gemorst is, weggehaald is. Er mag geen enkele startpoging worden gedaan tot de benzinedamp vervluchtigd is.

Om brandgevaar te voorkomen moet u de motor en de uitlaat vrij van gras, bladeren, vet resp. olie en buiten het bereik van brandbare materialen houden.

Gevaar voor koolmonoxide-vergiftiging!  
Motor niet in gesloten ruimtes laten lopen.

Let er bij het bijvullen van benzine en olie op dat er geen vreemde voorwerpen (bijv. gras) in de motor terechtkomen.

Het oliepeil altijd controleren voordat u gaat maaien.

Uit veiligheidsoverwegingen moet de tankdop bij beschadiging vervangen worden.

Plaats de grasmaaier nooit met brandstof in de tank in een vertrek waarin de benzinedamp met open vuur in aanraking zou kunnen komen.

Als de benzinetank moet worden leeggemaakt, doet u dat alleen buiten.

Verminder de gas wanneer u de motor afzet en, indien de motor voorzien is van een afsluitklep, sluit u na het maaien de brandstof af.

Verander de regelinstellingen van de motor niet en laat de motor niet op te hoog toerental draaien.

→ Neem de meegeleverde gebruiksaanwijzing van de motor in acht.

## 3. Functie

#### Maaitips:

Als grasresten in de uitwerpopening blijven hangen de maaier ca. 1 m terugtrekken zodat de grasresten er naar beneden uitvallen kunnen.

Om een verzorgd gazon te houden raden wij aan het gazon zo mogelijk elke week te maaien. Als het gazon vaak wordt gemaaid, wordt het gras dichter.

Na een langere maaipauze (**vakantiegazon**) eerst in één richting met de hoogste maaierhoogte en dan dwars op de gewenste maaierhoogte maaien.

Het liefst alleen droge gazons maaien, bij vochtige gazons wordt het maaibeeld niet netjes.

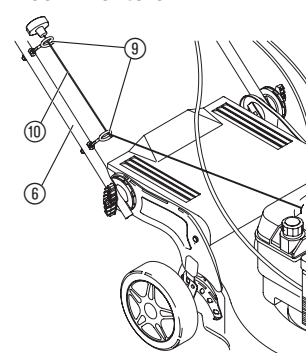
#### Mulch-tips:

U verkrijgt de beste mulch-resultaten met regelmatig gras maaien, 1 – 2 keer per week, afhankelijk van de groei van het gazon.

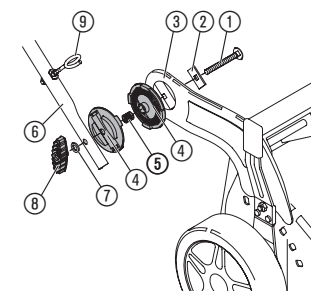
**Bij het mulchen mag het gazon maximaal tot 1/3 van de hoogte worden gemaaid. De snijhoogte moet op ten minste 4 cm ingesteld zijn (bij een erg dicht gazon moet de snijhoogte indien nodig hoger worden ingesteld).**

## 4. Montage

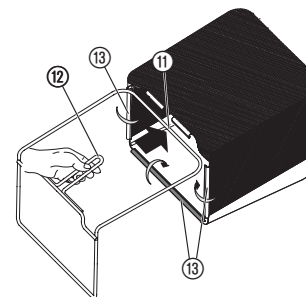
#### Boom monteren:



1. Schroef ① met de hoekige onderlegschiif ② door de boomopname ③ schuiven.
2. Boomborging ④ met veer ⑤, boom ⑥ en ronde onderlegschiif ⑦ op de schroef ① steken en met de vleugelschroef ⑧ vastdraaien. *De ogen ⑨ moeten zich hierbij aan de kant van de startkabel ⑩ bevinden.*
3. Startkabel ⑩ door de twee ogen ⑨ aan de boom ⑥ leiden.

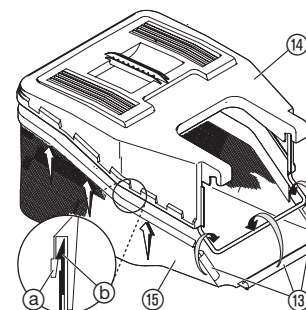


#### Grasvangzak monteren (44 V / 46 VD / 46 VDA):



1. Beugel ⑪ zodanig in de opvangzak schuiven dat de handgreep ⑫ zich bovenaan bevindt.
2. Borglussen ⑬ rondom de beugel ⑪ vouwen.

#### Grasvangzak monteren (51 VDA):



1. Plaats het deksel van de vangzak ⑭ zodanig van boven op de grasvangzak ⑮ dat **ALLE** ogen ② boven de haken ⑤ gepositioneerd zijn.
2. Druk het deksel van de vangzak ⑭ op de grasvangzak ⑮ tot alle haken ⑤ veilig vastklikken.
3. Borglussen ⑬ rondom de beugel vouwen.

## 5. Bediening

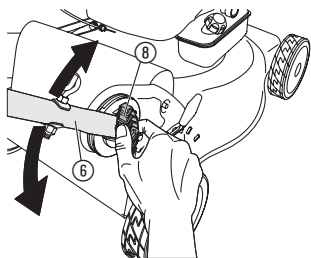


### GEVAAR!

Lichamelijke letsels door de messenbalk!

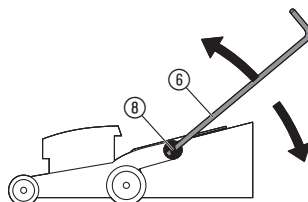
→ **Wacht vóór alle instellingswerkzaamheden af tot de messenbalk stilstaat, draag hiervoor geschikte handschoenen en trek de bougiestekker uit.**

### Boomhelling instellen:

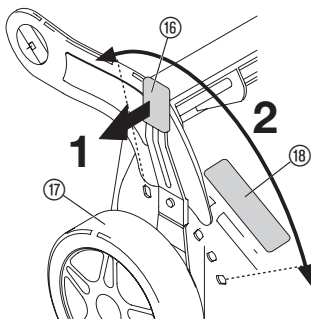


Door de instelling van de helling kan de boom op de betreffende lichaamslengte worden ingesteld.

1. Draai beide vleugelmoeren (8) los tot de boom (6) in helling veresteld kan worden.
2. Stel de gewenste boomhelling in.
3. Draai beide vleugelmoeren (8) vast.



### Snijhoogte instellen:



De snijhoogte kan centraal in 6 stappen ingesteld worden.

**46 V / 46 VD:** 30 / 40 / 50 / 60 / 70 / 80 mm

**46 VDA / 51 VDA:** 25 / 35 / 45 / 65 / 75 / 95 mm

1. Trek de handgreep (16) naar de rand (17) toe tot de vergrendeling los raakt.
2. Stel de gewenste snijhoogte door draaien van de handgreep (16) in.  
*De ingestelde snijhoogte wordt op de snijhoogteweergave (18) aan de grasmaaier in mm aangegeven.*
3. Laat de handgreep (16) weer in de hiervoor bedoelde vergrendeling vastklikken als de snijhoogte is ingesteld.

### Maaien met mulchinzetstuk:



### GEVAAR!

Gevaar voor lichamelijk letsel door naar buiten geslingerde vreemde voorwerpen!

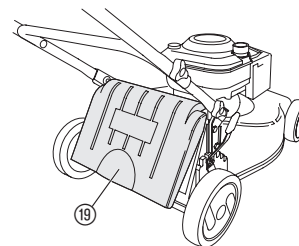
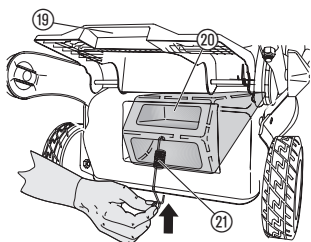
→ **Til de beschermkap (19) alleen op als de motor is uitgeschakeld en de messenbalk stilstaat.**

### Mulchinzetstuk inschuiven:

1. Til de beschermkap (19) op en schuif het mulchinzetstuk (20) tot de aanslag in het uitvoerkanaal.
2. Hang de borgveer (21) boven in het mulchinzetstuk (20) en beneden aan de behuizing in.  
*Op die manier wordt er voorkomen dat het mulchinzetstuk (20) eruit kan vallen.*

### Mulchinzetstuk uittrekken:

→ Til de beschermkap (19) op, zet de borgveer (21) aan de behuizing los en trek het mulchinzetstuk (20) uit.



**Grijp niet met de hand in het uitvoerkanaal.**

Wanneer de beschermkap (19) wordt losgelaten, klapt die automatisch dicht en bedekt het uitvoerkanaal.

De beschermkap (19) is zodanig aangebracht dat er ook met gesloten beschermkap zonder mulchinzetstuk of grasvangzak gemaaid kan worden. Het gemaaid gras wordt dan op het gazon gelegd.

### Maaien met de grasvangzak:



### GEVAAR!

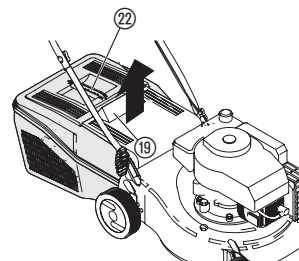
Gevaar voor lichamelijk letsel door naar buiten geslingerde vreemde voorwerpen!

→ **Til de beschermkap (19) alleen op als de motor is uitgeschakeld en de messenbalk stilstaat.**

Voor het maaien met de grasvangzak moet het mulchinzetstuk verwijderd worden (zie maaien met mulchinzetstuk).

Zodra er tijdens het maaien grasresten op het gazon blijven liggen, moet de grasvangzak worden geleedigd.

1. Til de beschermkap (19) op en neem de grasvangzak (22) aan de handgreep uit.
2. Maak de grasvangzak (22) leeg, til de beschermkap (19) op en hang de grasvangzak (22) weer achter aan de behuizing.



### Grasmaaier starten:



### GEVAAR!

Gevaar voor lichamelijk letsel wanneer de grasmaaier niet automatisch uitschakelt!

→ **De aan de grasmaaier aangebrachte veiligheidsinrichtingen (beugelschakelaar, aandrijfhendel) mogen niet verwijderd of overbrugd worden.**

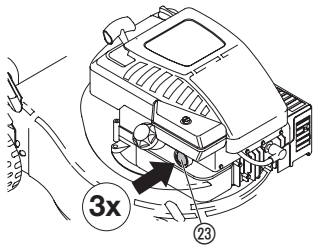


### OPGELET! Beschadiging van de motor!

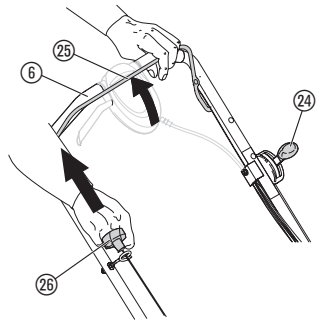
De motor moete voor het eerste starten met olie gevuld worden.

→ **Motor met olie vullen zie 7. Onderhoud.**

**De aandrijfbeugel / -hendel mag bij het starten niet aan de boom worden getrokken.**



46 V / 46 VD



### Grasmaaier starten:

De motor moet voor het starten met benzine worden gevuld (zie 7. Onderhoud "Motor met benzine vullen").

1. Plaats de grasmaaier op een vlakke plek van het gazon.
2. **Alleen bij een koude motor:**  
**46 V / 46 VD:** Primer 23 3 x indrukken.  
**46 VDA / 51 VDA:** Toerentalhendel 24 op "Choke" zetten.
3. Schakelbeugel 25 boven aan de boom 6 trekken en dan de startkabel 26 stevig aantrekken.
4. Leid na het aanspringen van de motor de startkabel 26 weer langzaam terug (indien nodig punt 3. en 4. meerdere keren herhalen).
5. **46 VDA / 51 VDA:** Toerentalhendel 24 op het gewenste motor-toerental instellen.
6. Bedien de grasmaaier uitsluitend vooruit en stapvoets.

### Grasmaaier starten bij warme motor:

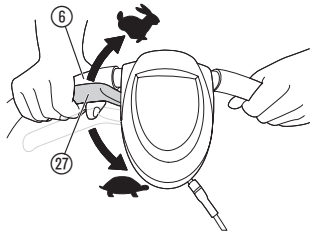
- **46 V / 46 VD:** Primer 23 **niet** indrukken.  
**46 VDA / 51 VDA:** Toerentalhendel 24 op **max. toerental** zetten.

### Grasmaaier uitschakelen:

- Schakelbeugel 25 loslaten

### Maaien met rijaandrijving:

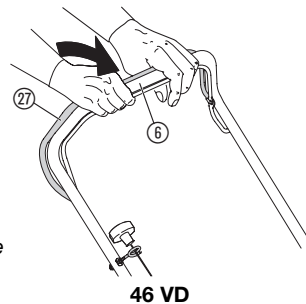
46 VD heeft een 1-versnelling achterwielaandrijving.  
 46 VDA / 51 VDA heeft een variabele achterwielaandrijving voor de aanpassing aan de persoonlijke stapsnelheid.



46 VDA / 51 VDA

### Rijaandrijving starten:

1. Grasmaaier starten
2. **46 VD:** Aandrijfbeugel 27 onder aan de boom 6 trekken.  
*OPGELET! De grasmaaier gaat onmiddellijk rijden.*  
**46 VDA / 51 VDA:** Aandrijfhendel 27 aan de boom 6 trekken.  
*Hoe verder de aandrijfhendel wordt getrokken, hoe sneller de rijaandrijving is.*



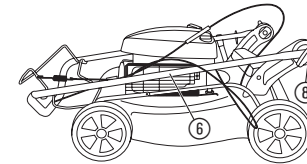
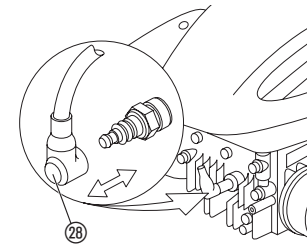
46 VD

### Rijaandrijving uitschakelen:

- Aandrijfbeugel / -hendel 27 loslaten.

## 6. Buitenbedrijfstelling

### Maaier opbergen / transporteren:



### Kinderen mogen geen toegang hebben tot de opbergplaats.

Laat de motor afkoelen voordat de grasmaaier in een gesloten ruimte wordt neergezet. Bij motoren die langer dan 30 dagen stilgestaan hebben, moet eerst de benzinetank geleegd en resterende benzine met een pluivrije doek opgenomen worden en vervolgens de motor laten draaien totdat hij door gebrek aan brandstof blijft staan.

1. Schakel de grasmaaier uit en trek de bougiestekker 28 uit (zie de meegeleverde gebruiksaanwijzing van de motor).
2. Draai voor plaatsbesparing de twee velugelmoeren 8 los tot de boom 6 genegen kan worden – en klap de boom naar voren.
3. Maaier op een droge, afgesloten en veilige plaats opbergen.

### Afvalverwijdering:



Het apparaat mag niet met het normale huisvuil meegegeven worden, maar moet volgens de geldende regels afgevoerd worden.

1. Benzinetank ledigen (zie boven).
2. Motorolietank ledigen (zie de meegeleverde gebruiksaanwijzing van de motor).
3. Lever het apparaat in op het afvaldepot.

## 7. Onderhoud



### GEVAAR!

Lichamelijke letsels door de messenbalk!

- Wacht vóór het begin van de onderhoudswerkzaamheden tot de messenbalk stilstaat, trek geschikte handschoenen aan en trek de bougiestekker uit (zie de meegeleverde gebruiksaanwijzing van de motor).



### GEVAAR!

Persoonlijk letsel en materiële schade!

- Grasmaaier, mulchinzetstuk en grasvanzak mogen niet met hogedruk worden gereinigd.

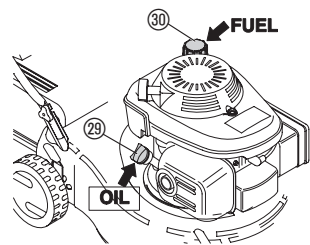
### Motor met motorolie vullen:



#### OPGELET!

Beschadiging van de motor !

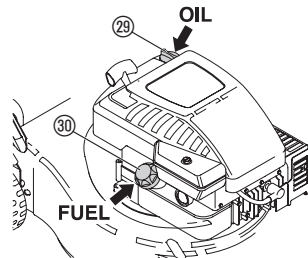
→ De motor moete voor het eerste starten met olie gevuld worden.



46 VDA / 51 VDA

Zie de meegeleverde gebruiksaanwijzing van de motor.

1. Oliedeksel 29 losdraaien.
2. Ca. 0,6 l motorolie (SAE 30) invullen (OIL).
3. Draai de oliedeksel 29 weer dicht.



46 V / 51 VD

### Motor met benzine vullen:

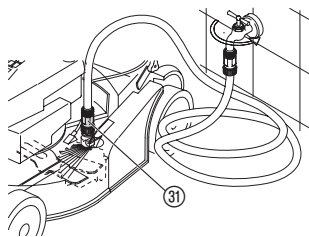
Zie de meegeleverde gebruiksaanwijzing van de motor.

1. Benzinedeksel 30 losdraaien.
2. Loodvrije benzine (ten minste 87 octaan) invullen (FUEL).
3. Draai de benzinedeksel 30 weer dicht.

Voor verdere onderhoudsinstructies zie de meegeleverde gebruiksaanwijzing van de motor.

### Maaierbehuizing reinigen:

Vuil afzettingen bemoeilijken het starten, hebben invloed op de maaikwaliteit en het uitwerpen van gras. Direct na het maaien kunnen de vuil- en grasresten het gemakkelijkst weggehaald worden. Om vervuiling van de ondergrond te voorkomen moet de onderkant op het gazon gereinigd worden.



1. Neem het mulchinzetstuk / de grasvangzak uit.
2. Plaats het slangaansluitstuk 31 op de grasmaaier en open de waterkraan.
3. Start de grasmaaier en zet hem na ca. 30 seconden weer uit. *De roterende messenbalk slingert het water tegen de onderkant van de grasmaaier en maakt hem op die manier schoon.*
4. Sluit de waterkraan en neem het slangaansluitingsstuk 31 af.
5. Reinig de bovenkant met een lap (gebruik geen scherpe voorwerpen).

### Grasvangzak reinigen:

De grasvangzak moet regelmatig op beschadigingen gecontroleerd worden.

→ Grasafzettingen moeten na iedere keer maaien binnen en buiten de grasvangzak worden verwijderd (gebruik geen scherpe voorwerpen).

### Mulchinzetstuk reinigen:

→ Direct na het mulchen moeten de vuil- en grasrestanten aan het mulchinzetstuk worden verwijderd (gebruik geen scherpe voorwerpen).

## 8. Opheffen van storingen



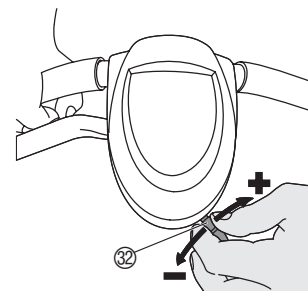
#### GEVAAR!

Lichamelijke letsels door de messenbalk!

→ Wacht vóór het verhelpen van storingen tot de messenbalk stilstaat, trek geschikte handschoenen aan en trek de bougiestekker uit (zie de meegeleverde gebruiksaanwijzing van de motor).

### Bowdenkabel voor de aandrijving vastzetten:

Indien er door slijtage speling zit op de Bowdenkabel, kunt u de kabel verstellen.

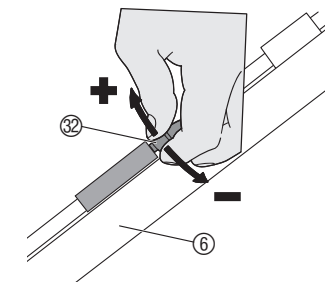


46 VDA / 51 VDA

→ Verstelschroef 32 in de overeenstemmende richting (+/-) draaien.

#### 46 VD:

De verstelschroef bevindt zich op duwboom links 6.



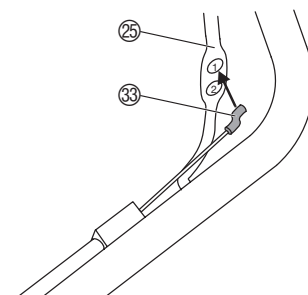
46 V

### Bowdenkabel van de schakelbeugel verstellen:

#### 46 VDA / 51 VDA:

Indien er door slijtage speling zit op de Bowdenkabel van de schakelbeugel 25 kunt u de kabel verstellen.

1. Inhanghaak 33 losmaken.
2. Inhanghaak 33 in opening 1 van de schakelbeugel 25 hangen.



46 VDA / 51 VDA

### Messenbalk vervangen:

Een beschadigde of gebogen messenbalk of een messenbalk met uitgebroken randen moet vanwege de daarmee in verband staande onbalans vervangen worden. Om redenen van onbalans mag de messenbalk niet bijgeslepen worden.



De vervanging van de messenbalk mag uitsluitend door de GARDENA service of de door GARDENA hiervoor geautoriseerde speciaalzaak uitgevoerd worden.

Er mag uitsluitend een originele GARDENA messenbalk met origineel bevestigingsmateriaal worden gebruikt. De GARDENA vervangingsonderdelen zijn bij uw GARDENA dealer of via de GARDENA service verkrijgbaar.

- **46 V / 46 VD / 46 VDA:** GARDENA messenbalk Art. 531211017
- **51 VDA:** GARDENA messenbalk Art. 504113301

Storing	Mogelijke oorzaak	Oplossing
<b>Motor start niet.</b>	Benzinetank leeg.	→ Benzine bijvullen.
	Verkeerde motorinstelling.	→ Zie 5. Bediening "Grasmaaier starten (bij warme motor)".
	Bougiestekker niet ingestoken / bougie defect.	→ Bougiestekker insteken / bougie reinigen resp. vervangen.
	Te geringe maaihoogte gekozen of maaisnelheid te hoog.	→ Maaihoogte verhogen of maaisnelheid verlagen.
<b>Motor start niet meer.</b>	Speling op de Bowdenkabel van de schakelbeugel, door slijtage.	→ Bowdenkabel van de schakelbeugel verstellen.
<b>Aandrijving start niet meer.</b>	Speling op de Bowdenkabel van de aandrijving, door slijtage.	→ Bowdenkabel van de aandrijving verstellen.
<b>Motor start en slaat dan plotseling met een luide knal af.</b>	Geen motorolie in motorcarter. Zuigerlager van de krukast vastgelopen.	→ Motorinspectie door de GARDENA service.
<b>Sterke rookvorming van de motor na het starten.</b>	Olie in de uitlaat door opzij kantelen.	→ Laat de grasmaaier gedurende ca. 3 min. draaien tot de olie is verdampt.
<b>Harde geluiden, klapperen op de maaier.</b>	Schroeven op de motor, de bevestiging daarvan of op het maaihuis zitten los.	→ Schroeven door de geautoriseerde vakhandel of GARDENA technische dienst laten natrekken.
<b>Maaier loopt onrustig, vibreert sterk.</b>	Messenbalk beschadigd of messenbevestiging aan de motoras losgeraakt.	→ Messenbalk door de geautoriseerde speciaalzaak of door de GARDENA-service laten aandraaien of vervangen.
	Onbalans door sterk vervuilde messenbalk.	→ Maaier schoonmaken (zie 7. Onderhoud). Als de storing daardoor niet is verholpen contact opnemen met de GARDENA technische dienst.

Storing	Mogelijke oorzaak	Oplossing
<b>Slecht maairesultaat.</b>	Messenbalk stomp.	→ Messenbalk laten vervangen.
	Te geringe maaihoogte gekozen of maaisnelheid te hoog.	→ Maaihoogte verhogen of maaisnelheid verlagen.

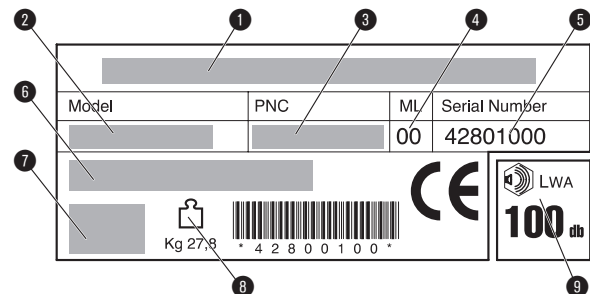


Bij overige storingen verzoeken wij u contact op te nemen met de GARDENA servicedienst. Reparaties mogen alleen worden uitgevoerd door de GARDENA servicedienst of door vakhandelaren die door GARDENA zijn geautoriseerd.

## 9. Technische gegevens

	46 V (Art. 4044)	46 VD (Art. 4046)	46 VDA (Art. 4047)	51 VDA (Art. 4051)
<b>Motor (cilinderinhoud)</b>	Briggs & Stratton 450 (148 cm <sup>3</sup> )	Briggs & Stratton 550 (158 cm <sup>3</sup> )	Briggs & Stratton 675 ready start (190 cm <sup>3</sup> )	Briggs & Stratton 675 ready start (190 cm <sup>3</sup> )
<b>Wiel aandrijving</b>	-	Achterwiel 1-versnelling	Achterwiel variabel	Achterwiel variabel
<b>Motorolie (tankinhoud)</b>	SAE 30 (0,6 l)	SAE 30 (0,6 l)	SAE 30 (0,6 l)	SAE 30 (0,6 l)
<b>Benzine</b>	loodvrij benzine (min. 87 octaan)	loodvrij benzine (min. 87 octaan)	loodvrij benzine (min. 87 octaan)	loodvrij benzine (min. 87 octaan)
<b>Snijbreedte</b>	46 cm	46 cm	46 cm	51 cm
<b>Snijhoogte</b>	30 / 40 / 50 / 60 / 70 / 80 mm	30 / 40 / 50 / 60 / 70 / 80 mm	25 / 35 / 45 / 65 / 75 / 95 mm	25 / 35 / 45 / 65 / 75 / 95 mm
<b>Hoogteverstelling</b>	Centraal 6-voudig	Centraal 6-voudig	Centraal 6-voudig	Centraal 6-voudig
<b>Wielmaten</b>	190 / 210 mm	190 / 210 mm	190 / 280 mm	190 / 280 mm
<b>Wielagers</b>	kogelgelagerd	kogelgelagerd	kogelgelagerd	kogelgelagerd
<b>Mulchfunctie</b>	incl. inzetstuk	incl. inzetstuk	incl. inzetstuk	incl. inzetstuk
<b>Volume grasvangzak</b>	53 l	53 l	53 l	60 l
<b>Gewicht</b>	29,9 kg	32,1 kg	34,3 kg	37,5 kg
<b>Voor gazons</b>	tot ca. 500 m <sup>2</sup>	tot ca. 800 m <sup>2</sup>	tot ca. 800 m <sup>2</sup>	tot ca. 1000 m <sup>2</sup>
<b>Watersaansluiting (reiniging)</b>	Originele GARDENA waterslang-steek-systeem			
<b>Werkplek verbonden emissiewaarde L<sub>PA</sub><sup>1)</sup></b>	84 dB (A)	84 dB (A)	84 dB (A)	84 dB (A)
<b>Geluidsniveau L<sub>WA</sub><sup>2)</sup> gemeten / gegarandeerd</b>	gemeten 95 dB (A) / gegarandeerd 96 dB (A)	gemeten 95 dB (A) / gegarandeerd 96 dB (A)	gemeten 95 dB (A) / gegarandeerd 96 dB (A)	gemeten 97 dB (A) / gegarandeerd 98 dB (A)
<b>Trillingen a<sub>vhw</sub><sup>1)</sup></b>	< 5,0 m/s <sup>2</sup>	< 5,0 m/s <sup>2</sup>	< 5,0 m/s <sup>2</sup>	< 5,0 m/s <sup>2</sup>

Meetmethode volgens: <sup>1)</sup> EN 836 <sup>2)</sup> 2000/14/EG



- 1 Fabrikant
- 2 Model
- 3 Productnummer
- 4 Onderhoudshefboom
- 5 Serienummer
- 6 Type
- 7 Motorgegevens
- 8 Gewicht
- 9 Geluidsniveau

NL

## 10. Service / Garantie

### Bij garantie is de service gratis.

GARDENA geeft op dit product 2 jaar garantie (vanaf de aankoopdatum). Deze garantie heeft betrekking op alle wezenlijke defecten aan het toestel, die aanwijsbaar op materiaal- of fabricagefouten berusten. Garantie vindt plaats door de levering van een vervangend apparaat of door de gratis reparatie van het ingestuurde apparaat, naar onze keuze, indien aan de volgende voorwaarden is voldaan:

- Het apparaat werd vakkundig en volgens de adviezen in de instructies voor gebruik behandeld.
- Noch de koper, noch een derde persoon heeft getracht het apparaat te repareren.

De slijtageonderdelen messenbalk, bougies en luchtfilter vallen niet onder de garantiebepalingen.

Deze garantie van de producent heeft geen betrekking op de ten aanzien van de handelaar / verkoper bestaande aansprakelijkheid.

In een servicegeval neemt u a.u.b. contact op met een door GARDENA geautoriseerde servicewerkplaats of met de GARDENA service.





**Deutschland / Germany**

GARDENA  
Manufacturing GmbH  
Central Service  
Hans-Lorenser-Str. 40  
89079 Ulm  
Produktfragen:  
(+49) 731 490-123  
Reparaturen:  
(+49) 731 490-290  
service@gardena.com

**Argentina**

Husqvarna Argentina S.A.  
Vera 745  
(C1414A00) Buenos Aires  
Phone: (+ 54) 11 4858-5000  
diego.poggi@ar.husqvarna.com

**Australia**

Husqvarna Australia Pty. Ltd.  
Lockfed Bag 18  
Gosford NSW 2250  
or: 69 Chivers Rd  
Somersby NSW 2250  
Phone: + 61 (0) 2 4372 1500  
customer.service@  
husqvarna.com.au

**Austria / Österreich**

Husqvarna Austria GmbH  
Consumer Products  
Industriezeile 36  
4010 Linz  
Phone: (+43) (0) 732/77 01 01-90  
consumer.service@husqvarna.at

**Belgium**

GARDENA Belgium NV/SA  
Sterrebeekstraat 163  
1930 Zaventem  
Phone: (+32) 27 20 921 2  
info@gardena.be

**Brazil**

Palash Importação  
e Comércio Ltda  
Rua São João do Araguaia, 338  
Barueri – SP – CEP: 06409-060  
Phone: (+55) 11 4198-9777  
eduardo@palash.com.br

**Bulgaria**

Husqvarna Bulgaria Eood  
72 Andrey Ljapchev Blvd.  
1799 Sofia  
Phone: 02/9 75 30 76

**Canada**

GARDENA Canada Ltd.  
100 Summerlea Road  
Brampton, Ontario L6T 4X3  
Phone: (+1) 905 792 93 30  
info@gardenacanada.com

**Chile**

Garden Chile S.A.  
San Sebastián 2839  
Ofic. 701 A  
Las Condes - Santiago de Chile  
Phone: (+56) 2 20 10 708  
garfar\_cl@yahoo.com

**Costa Rica**

Compania Exim  
Euroiberoamericana S.A.  
Apto Postal 1260  
San José  
Phone: (+506) 223 20 75  
exim\_euro@racsa.co.cr

**Croatia**

SILK ADRIA d.o.o.  
Josipa Lončara 3  
10090 Zagreb  
Phone: (+385) 1 3794 580  
silk.adria@zg.t-com.hr

**Cyprus**

FARMOKIPIKI LTD  
P.O. Box 7098  
74, Digeni Akrita Ave.  
1641 Nicosia  
Phone: (+357) 22 75 47 62  
condam@spidernet.com.cy

**Czech Republic**

GARDENA spol. s.r.o.  
Tuřanka 115  
62700 Brno  
Phone: (+420) 548 217 777  
gardena@gardenabmo.cz

**Denmark**

GARDENA  
Husqvarna Consumer Outdoor  
Products  
Salgsafdelning Danmark  
Box 9003  
200 39 Malmö  
info@gardena.dk

**Estonia**

Husqvarna Eesti OÜ  
Consumer Outdoor Products  
Kesk tee 10, Aaviku küla  
Rae vald, Harju maakond 75305  
kontakt.etj@husqvarna.ee

**Finland**

Oy Husqvarna Ab  
Consumer Outdoor Products  
Lautatarhankatu 8 B / PL 3  
00581 HELSINKI  
info@gardena.fi

**France**

GARDENA France  
Immeuble Exposial  
9 – 11 allée des Pierres Mayettes  
ZAC des Barbannières  
B.P. 99  
92232 Gennevilliers cedex  
Phone: (+33) 01 40 85 30 40  
service.consommateurs@gardena.fr

**Great Britain**

Husqvarna UK Ltd  
Preston Road  
Aycliffe Industrial Park  
Newton Aycliffe  
Co Durham  
DL5 6UP  
info.gardena@husqvarna.co.uk

**Greece**

HUSQVARNA ΕΛΛΑΣ Α.Ε.Β.Ε.  
Υμηνα Ηφαίστου 33Α  
Bl. Π.ε. Κορωπίου  
19 400 Κορωπί Αττικής  
Phone: (+30) 210 6620225 – 6  
service@agrokop.gr

**Hungary**

Husqvarna  
Magyarország Kft.  
Ezred u. 1 – 3  
1044 Budapest  
Phone: (+ 36) 80 20 40 33  
gardena.gardena.hu

**Iceland**

Ö. Johnson & Kaaber  
Tunguhalsi 1  
110 Reykjavik  
ooj@ojk.is

**Ireland**

McLoughlins RS  
Unit 5  
Norther Cross Business Park  
North Road, Finlglas  
Dublin 11

**Italy**

GARDENA Italia S.p.A.  
Via Donizetti 22  
20020 Lainate (Mi)  
Phone: (+39) 02.93.94.79.1  
info@gardenaitalia.it

**Japan**

KAKUICHI co., Ltd.  
Sumitomo Realty & Development  
Kojimachi  
BLDG., 8F  
5 – 1 Nibanncyo, chiyoda-ku,  
Tokyo 102-0084  
Phone: (+81)-(0)3-3264-4721  
m\_ishihara@kaku-ichi.co.jp

**Latvia**

SIA „Husqvarna Latvija“  
Consumer Outdoor Products  
Bākūzu iela 6, Rīga, LV-1024  
info@husqvarna.lv

**Lithuania**

UAB Husqvarna Lietuva  
Consumer Outdoor Products  
Ateities pl. 77C  
LT-52104 Kaunas  
centras@husqvarna.lt

**Luxembourg**

Magasins Jules Neuberg  
39, rue Jacques Stas  
Luxembourg-Gasperich 2549  
Case Postale No. 12  
Luxembourg 2010  
Phone: (+352) - 40 14 01  
api@neuberg.lu

**Netherlands**

GARDENA Nederland B.V.  
Postbus 50176  
1305 AD ALMERE  
Phone: (+31) 36 521 00 00  
info@gardena.nl

**Neth. Antilles**

Jonka Tuincentrum  
Sta. Rosa Weg 196  
P.O. Box 8200  
Curaçao  
Phone: (+599) 9 767 66 55  
pgm@jonka.com

**New Zealand**

Husqvarna New Zealand Ltd.  
51 Aintree Avenue  
Mangere, Manukau 2022  
or: PO Box 76437  
Manukau City 2241  
Phone: (09)9202410

**Norway**

GARDENA  
Husqvarna Consumer Outdoor  
Products  
Salgskontor Norge  
Kleiverveien 6  
1540 Vestby  
info@gardena.no

**Poland**

HUSQVARNA Poland Spółka z o.o.  
ul. Wysockiego 15 b  
03-371 Warszawa  
Oddział w Szymanowie  
Szymanów 9 d  
05-532 Baniocha

**Portugal**

GARDENA Portugal Lda.  
Escritórios  
Sintra Business Park  
Edifício 1 - Fracção O G  
Abrunheira  
2710-089 Sintra  
info@gardena.pt

**Romania**

MADEX INTERNATIONAL SRL  
Soseaua Odăii 117 – 123  
Sector 1, București,  
RO 013603  
Phone: (+40) 21 352-7603 / 4 / 5 / 6  
madex@gardena.ro

**Russia / Россия**

OOO «Husqvarna»  
Leningradskaya street, vladenie 39  
Khimki Business Park  
Building 2, 4th floor  
141400 Moscow Region, Khimki  
Phone: +7 (495) 797 26 70

**Singapore**

HY-RAY PRIVATE LIMITED  
40 Jalan Pemimpin  
#02-08 Tat Ann Building  
Singapore 577185  
Phone: (+65) 6253 2277  
shiyang@hyray.com.sg

**Serbia**

DOMEL d.o.o.  
Savski Nasip 7  
11070 Novi Beograd  
Serbia  
Phone: (+381) 11 2772 204  
miroslav.jejina@domel.co.yu

**Slovenia**

GARDENA d.o.o.  
Brodšče 15  
1236 Trzin  
Phone: (+386) 1 580 93 32  
servis@gardena.si

**South Africa**

GARDENA  
South Africa (Pty.) Ltd.  
P.O. Box 11534  
Vorna Valley 1686  
Phone: (+27) 11 315 02 23  
sales@gardena.co.za

**Spain**

GARDENA IBÉRICA S.L.U.  
C/Basauri, nº 6  
La Florida  
28023 Madrid  
Phone: (+34) 91 708 05 00  
(4 líneas)  
atencioncliente@gardena.es

**Sweden**

GARDENA  
Husqvarna Consumer Outdoor  
Products  
Försäljningskontor Sverige  
Box 9003  
20039 Malmö  
info@gardena.se

**Switzerland / Schweiz**

Husqvarna Schweiz AG  
Consumer Products  
Industriestrasse 10  
5506 Mägenwil  
Phone: +41 (0) 62 887 37 00  
info@gardena.ch

**Turkey**

GARDENA Dost Diş Ticaret  
Müessesilik A.Ş.  
Sanayi Çad. Adil Sok. No. 1  
34873 Kartal – Istanbul  
Phone: (+90) 216 38 93 939  
info@gardena-dost.com.tr

**Ukraine / Україна**

ТОВ «ГАРДЕНА УКРАЇНА»  
Васильківська, 34, 204-Г  
03022, Київ  
Тел.: (+38 044) 498 39 02  
info@gardena.ua

**USA**

GARDENA Canada Ltd.  
100 Summerlea Road  
Brampton, Ontario L6T 4X3  
Phone: (+1) 905 792 93 30  
info@gardenacanada.com

4044-20.960.02/0409

© GARDENA Manufacturing GmbH  
D-89070 Ulm  
http://www.gardena.com



## **D Ergänzung zur Betriebsanleitung:**

### **Bestimmung:**

Der GARDENA Benzin-Rasenmäher ist für das Schneiden von Rasen- und Grasflächen mit einer maximalen Hang-Steigung von 10° im privaten Haus- und Hobbygarten bestimmt.

## **GB Supplement to the operating instructions:**

### **Purpose:**

The GARDENA petrol lawnmower is designed for cutting lawns in and around the garden. Do not use the mower on a slope steeper than 10° maximum.

## **F Complément au mode d'emploi :**

### **Finalité :**

La tondeuse thermique GARDENA est destinée pour tondre les pelouses des jardins privés. La pente maximale de 10° ne peut pas être dépassée.

## **NL Aanvulling op de gebruiksaanwijzing:**

### **Bestemming:**

De GARDENA benzine grasmaaier is voor het maaien van gazons en grasvelden met een maximale helling van 10° in particuliere huis- en hobbytuinen bestemd.

## **S Komplement till bruksanvisningen:**

### **Bestämmelse:**

GARDENA bensindrivna gräsklipparen är avsedd för trimning och skötsel av mindre gräsytor i privata hushålls- och hobbyträdgårdar med max. lutning 10°.

## **DK Supplement til brugsanvisningen:**

### **Tiltænkt anvendelse:**

GARDENA benzinplæneklipperen er beregnet til at klippe græsplæner og græsflader med en max. hældning 10° til brug i private hus- og hobbyhaver.

## **FI Täydennys käyttöohjeeseen:**

### **Käyttötarkoitus:**

GARDENA-bensiinikäyttöinen ruohonleikkuri on tarkoitettu nurmikon ja ruohoalueiden leikkaamiseen yksityisessä piha- ja harrastelu puutarhassa alueen kaltevuuden ollessa korkeintaan 10°.

## **N Supplering til bruksanvisning:**

### **Formål:**

GARDENA bensindrevet gressklipper er bestemt for å klippe plen- eller gressflater med en maksimal bakkeskråning på 10° i privathager.

## **I Aggiunta alle istruzioni per l'uso:**

### **Settore di utilizzo:**

Il rasaerba a scoppio GARDENA è concepito per rasare prati e superfici erbose in giardini e spazi privati con un'inclinazione massima di 10°.

## **E Suplemento de las instrucciones de empleo:**

### **Aplicaciones:**

El cortacésped de gasolina GARDENA es ideal para cortar superficies de hierba y césped con una pendiente máxima de 10° en el jardín privado.

## **P Complemento do manual de instruções:**

### **Utilização adequada:**

O máquina de cortar relva a gasolina destina-se para o corte de relva ou relvado de jardins em casas particulares ou jardins de lazer com declives de uma inclinação máxima de 10°.