

380 EC Art. 4028

D Gebrauchsanweisung

Elektro-Spindelmäher

GB Operating Instructions

Electric Cylinder Lawnmower

F Mode d'emploi

Tondeuse hélicoïdale électrique

NL Gebruiksaanwijzing

Elektrische kooimesmaaier

S Bruksanvisning

Elektrisk Gräsklippare

I Istruzioni per l'uso

Rasaprato elettrica

E Manual de instrucciones

Cortacésped con cilindro de corte eléctrico

P Instruções de utilização

Máquina de cortar relva eléctrica, com fuso

DK Brugsanvisning

Elektrisk Plæneklipper

GARDENA Elektrische Kooimesmaaier 380 C

Welkom in de tuin met GARDENA...



Lees de gebruiksaanwijzing zorgvuldig door. Let op de aanwijzingen in deze gebruiksaanwijzing. Maakt u zich aan de hand van deze gebruiksaanwijzing vertrouwd met de kooimesmaaier, het juiste gebruik en de veiligheidsaanwijzingen.



Uit veiligheidsoverwegingen mogen personen jonger dan 16 jaar evenals personen die niet bekend zijn met deze gebruiksaanwijzing geen gebruik maken van deze kooimesmaaier.

→ Bewaar deze gebruiksaanwijzing zorgvuldig.

Inhoudsopgave

1. Inzetgebied van uw GARDENA kooimesmaaier	28
2. Veiligheidsaanwijzingen	28
3. Montage	30
4. Functie	30
5. Bediening	31
6. Buitengebruikstelling	32
7. Onderhoud	32
8. Opheffen van storingen / Service	33
9. Leverbare accessoires	35
10. Technische gegevens	35
11. Garantie	35

1. Inzetgebied van uw GARDENA elektrische kooimesmaaier

Gebruik volgens de voorschriften:

De GARDENA kooimesmaaier voor het maaien van gazons is bestemd voor gebruik in privé en hobbytuinen.

De inhoud van de door de fabrikant bijgevoegde gebruiksaanwijzing is een richtlijn voor het juiste gebruik van deze kooimesmaaier.

Let op



Wegens gevaar voor lichamenlijk letsel bij de gebruiker mag de kooimesmaaier niet worden ingezet voor het snoeien van klimplanten of gras op dakbeplantingen.

2. Veiligheidsaanwijzingen

→ Houd u zich aan de veiligheidsvoorschriften op de kooimesmaaier.



Waarschuwing!

→ Lees voor ingebruikname de gebruiksaanwijzing.



Gevaar!

Scherpe snijmessen!



Gevaar! Lichamenlijk letsel!

→ Zorg ervoor dat derden buiten de gevarenzone blijven!



→ Haal bij doorgesneden of beschadigd snoer of bij onderhoudswerkzaamheden de stekker uit het stopcontact.



→ Houd het netsnoer weg van de snijmessen

Controle voor elk gebruik:

Voer voor elk gebruik een zichtcontrole van het apparaat uit. Gebruik het apparaat niet als veiligheidsinrichtingen (schakelgreep; snoerontlasting, startknop, meskap) en / of het snijgereedschap beschadigd of versleten zijn. Beschadigde of versleten onderdelen vervangen. Zet nooit veiligheidsinrichtingen buiten werking.

De vlakke, waarop de maaier gebruikt zal worden, moet vooraf worden onderzocht. Stenen, stukken hout, snoeren en andere daarop niet thuis horende voorwerpen dienen te worden verwijderd. *Voorwerpen die door het snijgereedschap worden gegerepen, kunnen ongecontroleerd worden weggeslingerd of het snijgereedschap beschadigen.*

Gebruik / Verantwoording



Gevaar! Let u er op, dat de draaiende messenwals verwondingen kan veroorzaken.

→ **Nooit met handen of voeten aan of onder draaiende onderdelen komen.**

De door de duwboom gegeven veiligheidsafstand tussen messenwals en gebruiker moet steeds in acht worden genomen.

Gazonmaaiers kunnen voor ernstig letsel zorgen! U bent voor de veiligheid in het werkgebied verantwoordelijk.

Kantel het apparaat niet naar de zijkant tijdens het maaien.

Til het apparaat ook nooit op en draag het niet als de motor nog loopt.

Gebruik de maaier uitsluitend voor het in deze gebruiksaanwijzing aangegeven doel.

Draag stevige schoenen en een lange broek ter bescherming van uw benen.

Zorg ervoor dat u bij het werken altijd stevig staat, in het bijzonder op hellingen.

Maai dwars op de helling, nooit omhoog of omlaag. Maai niet op overmatig steile hellingen.

Wees bijzonder voorzichtig als u van richting verandert op een helling.

Let op bij het achteruit lopen. Struikelgevaar!

Let tijdens het werk op vreemde voorwerpen (bijv. stenen).

Werkonderbreking:

Laat de maaier nooit zonder toezicht op de werkplek staan. Als u het werk onderbreekt, zet dan de maaier op een veilige plaats neer. Trek de stekker uit het stopcontact!

Als u uw werk moet onderbreken om met de kooimesmaaier naar een ander terrein te gaan waar u verder wilt werken, schakel dan de kooimesmaaier tijdens het lopen beslist uit

Rekening houden met de omgeving:

Werk alleen als u voldoende zicht heeft.

Maak u vertrouwd met uw omgeving en let op mogelijke gevaren die u door het geluid van de machine niet kunt horen.

Let erop, dat er geen andere personen (in het bijzonder kinderen) of dieren in de buurt van uw werkgebied aanwezig zijn.

Mocht u bij het werken onverhoopt op een hindernis stoten, laat dan de startgreep los, trek de netstekker uit het stopcontact en verwijder de hindernis. Controleer de maaier op eventuele beschadigingen en laat hem zonodig repareren.

Gebruik de maaier nooit tijdens regen of in een vochtige, natte omgeving.

Houd rekening met de tijden waarop het stil moet zijn in de gemeente waar u woont!

Elektrische veiligheid:



GEVAAR! Elektrische schok!

De maaier mag alleen gebruikt worden als het aansluitsnoer onbeschadigd is. Als het aansluit- of verlengsnoer beschadigd is direct de stekker uit het stopcontact trekken.

Het aansluitsnoer moet regelmatig op beschadigingen en ouderdomsverschijnselen (bijv. scheuren) onderzocht worden.

De snoerontlasting aan de bovenstang moet worden gebruikt.

Met de maaier niet bij zwembaden of tuinvijvers werken.

Wij raden aan een aardlekschakelaar te gebruiken met een nominale lekstroom van ≤ 30 mA.

Für die Schweiz ist die Verwendung eines Fehlerstromschutzschalters Pflicht.

Gebruik uitsluitend verlengsnoeren die zijn toegestaan voor buitentoepassing. Vraag om advies bij uw elektro-speciaalzaak.

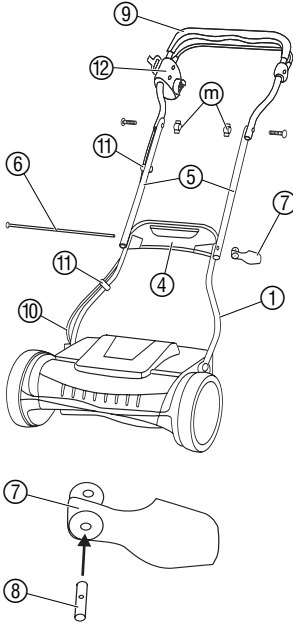
Het verlengsnoer moet buiten het snijberrik gehouden worden.

De netspanning en de op het typeplaatje aangegeven apparaatspanning moeten overeenstemmen. Bij verlengsnoeren moet met de minimumdiameters in de volgende tabel rekening gehouden worden:

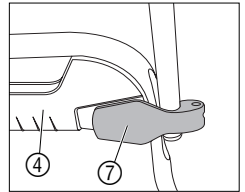
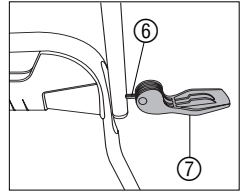
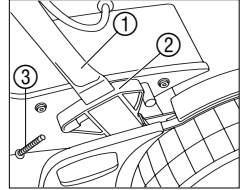
Spanning	Kabellengte	Diameter
220 - 240V/ 50 Hz	tot 50 m	1,5 mm ²
220 - 240V/ 50 Hz	50 - 100 m	2,5 mm ²

3. Montage

Boom monteren:



1. Ondergedeelte van de duwboom ① tot de aanslag in de opnamen voor de duwboom ② steken en voor de fixatie met de schroeven ③ vastschroeven.
2. Verbindingsdeel ④ van de onderkant in het ondergedeelte van de duwboom ① schuiven.
3. Schroefstang ⑥ vanaf de linkerkant door het middengedeelte van de duwboom ⑤, het ondergedeelte van de duwboom ① en het Verbindingsdeel ④ er volledig tot de aanslag insteken.
4. Schroeflager ⑧ in spanhendel ⑦ schuiven.
5. Spanhendel ⑦ met ca. 4 omwentelingen op de schroefstang ⑥ schroeven.
6. Spanhendel ⑦ op het Verbindingsdeel ④ klappen en controleren of de spanhendel ⑦ klemt.
7. Als de spanhendel ⑦ nog niet klemt, deze nogmaals met een extra omwenteling op de schroefstang ⑥ schroeven. Proces zolang herhalen tot de spanhendel ⑦ op het Verbindingsdeel ④ klemt.
8. Bovengedeelte van de duwboom ⑨ met 2 vleugelmoeren ⑩ aan de middengedeelten van de duwboom ⑤ schroeven.
De inschakelblokkering ⑫ van het bovenstuk van de duwboom ⑨ moet zich daarbij links bevinden.
9. Motorkabel ⑩ met de beide kabelclips ⑪ aan de boom bevestigen.



4. Funktion

Zo maait u goed:

Om een verzorgd gazon te krijgen adviseren wij u het gazon liefst met regelmaat één keer per week te maaien. Bij veelvuldig maaien wordt het gazon dichter.

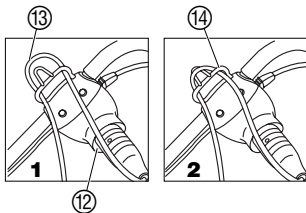
Langer maaisel dat blijft liggen (> 1 cm), moet worden verwijderd zodat het gras niet geel wordt en niet vervilt raakt.

Na een langere maaipauze (**vakantie**) tot max. 12 cm eerst in één richting met de hoogste maaihogte-instelling en daarna dwars op de gewenste hoogte maaien.

Liefst alleen een droog gazon maaien, bij een vochtig grasveld ontstaat een onnauwkeurig maaibeeld.

5. Bediening

Verlengsnoer aansluiten:



1. Koppelstuk van het verlengsnoer ⑬ op de stekker van de inschakelblokkering ⑫ steken.
2. Verlengsnoer ⑬ als lus door de kabeltrekcontasting ⑭ trekken **1** en er inhangen **2**.
Daarmee wordt het per ongeluk losraken van de steekverbinding voorkomen.
3. Verlengsnoer ⑭ in het elektrische stopcontact steken.

Kooimesmaaier starten:



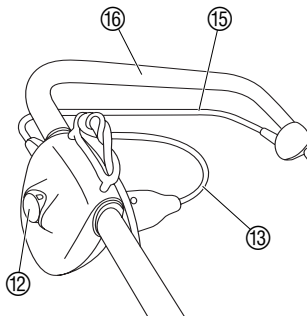
Gevaar op verwondingen als de kooimesmaaier niet zelfstandig uitschakelt!

→ **Veiligheidsinrichtingen op de kooimesmaaier niet verwijderen of overbruggen (bijv. door de starthendel aan de duwboom vast te binden)!**



Opgelet! Messenwals loopt na:

- **Kooimesmaaier nooit met lopende motor optillen, omkiepen of dragen!**
- **Nooit op een verharde ondergrond (bijv. asfalt) starten.**
- **De door de duwboom gegeven veiligheidsafstand tussen messenwals en gebruiker altijd aanhouden.**



1. Kooimesmaaier op een effen gazon neerzetten.
2. Inschakelblokkering ⑫ ingedrukt houden en aan starthendel ⑮ op het duwboom ⑯ trekken. *De kooimesmaaier start.*
3. Inschakelblokkering ⑫ loslaten.
4. Maaier nu vooruit en stapvoets geleiden.

Het verlengsnoer ⑬ moet tijdens het beluchten altijd in de werkrichting aan de zijkant van het te bewerken oppervlak geleid worden. Altijd weg van het aansluitsnoer werken.

Blokkeerbeveiliging: als de messenwals bijv. door een vreemd voorwerp wordt geblokkeerd, laat dan de startgreep onmiddellijk los, haal de netstekker uit het stopcontact en verwijder de blokkering.



Verwondingsgevaar!

Als de thermische beveiligingsschakelaar aanspreekt en de startgreep daarbij nog wordt vastgehouden, start de kooimesmaaier na afkoeling automatisch opnieuw.

→ **Starthendel loslaten.**

Thermische beveiligingsschakelaar: Als de kooimesmaaier langere tijd sterk wordt belast, kan de motor heet worden. Om de motor tegen oververhitting te beschermen, schakelt de thermische beveiligingsschakelaar het apparaat uit. Het apparaat kan na een afkoelingsperiode van ca. 5-10 minuten weer worden ingeschakeld.

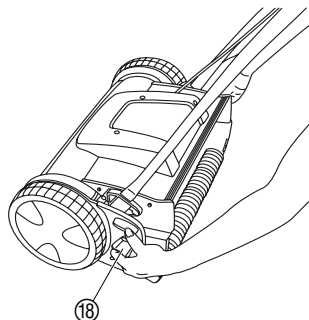
Aanwijzing: de kooimesmaaier kan met elektrische werking of als handgrasmaaier zonder elektrische aandrijving worden gebruikt.

Maaihogte instellen:



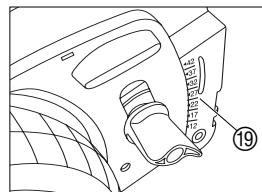
GEVAAR! Lichamelijk letsel door maimes!

→ **Wacht voor het instellen van de snijhoogte tot de messenwals stilstaat, trek geschikte werkhandschoenen aan en haal de stekker uit het stopcontact.**



De maaihogte kan traploos van 12 mm tot 42 mm worden ingesteld.

1. Draai beide vastzetschroeven 18 los en stel de gewenste hoogte op de schaal 19 in.
2. Beide vastzetschroeven 18 aan beide kanten op dezelfde hoogte vastschroeven.



De vastzetschroeven 18 moeten aan beide kanten altijd op dezelfde snijhoogte zijn ingesteld.

De maaier mag slechts zó diep worden ingesteld, dat het ondermes bij aanwezige oneffenheden niet met de grond in aanraking komt.

Maaien met de grasvangzak (accessoire):

→ Grasvangzak volgens de gebruiksaanwijzing aan de kooimesmaaier hangen.

6. Buitengebruikstelling

Maaier opbergen / transporteren:

1. Maaier uitschakelen en verlengsnoer eraf halen.
2. Maaier voor de opslag reinigen (zie 7. Onderhoud).
3. Maaier op een droge, vorstvrije, koele en voor kinderen onbereikbare plaats leggen.

Om ruimte te besparen kunt u de kooimesmaaier in elkaar klappen, door de u de klemmoeren los te draaien.

Afvalverwijdering:
(volgens RL2002/96/EG)



Het apparaat mag niet met het normale huisvuil meegegeven worden, maar moet volgens de geldende regels afgevoerd worden.

→ Lever het apparaat in op het afvaldepot.

7. Onderhoud



GEVAAR! Lichamelijk letsel door maimes!

→ **Wacht bij het onderhoud tot het maimes stil staat, draag geschikte werkhandschoenen en trek de stekker uit het stopcontact.**



GEVAAR! Persoonlijk letsel en materiële schade!

→ **Maaier niet onder stromend water (in het bijzonder onder hoge druk) reinigen.**

Maaier reinigen:

Vuilafzetting vermindert het maaieresultaat en de uitwerp van gras. Direct na het maaien kunnen vuil-en grasresten het makkelijkst verwijderd worden.

1. Grasresten met een borstel en een doek verwijderen.
2. Het rode snijgereedschap met een olie met een laag viscositeitsgehalte (bijv. sproeiolie) licht invetten.

8. Opheffen van storingen / Service



GEVAAR! Lichamelijk letsel door het maaimes!
 → **Wacht voor het verhelpen van storingen tot het maaimes stil staat, draag geschikte werkschoenen en trek de stekker uit het stopcontact.**

Storing	Mogelijke oorzaak	Oplossing
Abnorme geluiden, klappen van de maaier	Schroeven / onderdelen los.	→ Schroeven vastzetten of de maaier naar de GARDENA-service zenden.
	Vreemd voorwerp tussen de messen.	→ Vreemde voorwerp verwijderen.
	Bramen op de messen.	→ Bramen met een slijpsteen verwijderen.
	Messen hebben te veel ruimte.	→ Snijgereedschap instellen.
Motor start niet	Netsnoer defect.	→ Stekker uit het stopcontact halen en netsnoer controleren.
	Stop / aardlekschakelaar is gesprongen.	→ Netsnoer controleren en stop vervangen / aardlekschakelaar inschakelen.
	Eventueel te geringe diameter van het verlengsnoer.	→ Verlengsnoer met diameter volgens tabel (2. Voor uw veiligheid) gebruiken.
	Thermische beveiligingsschakelaar is aangesproken (rode Error-LED knippert).	→ Ca. 5-10 min. wachten en daarna de maaier weer inschakelen.
Motor geblokkeerd en bromt	Blokking door vreemd voorwerp. Blokkeerbeveiliging is aangesproken.	<ol style="list-style-type: none"> 1. Startgreep loslaten. 2. Netstekker uit het stopcontact trekken. 3. Vreemde voorwerp verwijderen.
	Maaibelasting te groot.	→ Maaisnelheid verminderen en/of maaihoogte vergroten.
Motor stopt	Gekozen maaihoogte te laag. Thermische beveiligingsschakelaar is aangesproken.	Na een afkoelingsperiode van 5-10 min. de maaier met een grotere maaihoogte gebruiken en vervolgens in stappen de maaihoogte en de maaisnelheid verminderen.
Onrustige gang, sterk vibreren van de maaier	Snijgereedschap beschadigd.	→ Snijgereedschap door erkende vakhandel of GARDENA-service laten controleren.
	Messen sterk vervuild.	→ Messen reinigen.

Storing

Lelijk graspatroon

Mogelijke oorzaak

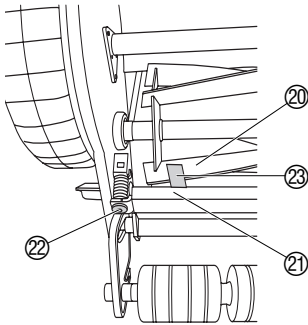
Messen verkeerd ingesteld.
Snijgereedschap stomp.

Oplossing

→ Snijgereedschap instellen.
Advies:
→ Snijgereedschap door de GARDENA-service laten slijpen of vervangen.
Zie 4. Functie „Maaitips“.

Snijmechanisme instellen:

Het snijmechanisme van uw handmaaier werd voor het verlaten van de fabriek optimaal ingesteld. Mocht de snede na langer gebruik onzuiver worden, corrigeert u de instelling van het ondermes dan als volgt:



1. Stekker uit het stopcontact.
2. Messenwals ⑳ en ondermes ㉑ controleren op schaarden en deze zo nodig verwijderen met een slijpsteen.
3. Inbusbouten ㉒ met een inbussleutel (5 mm) tegen de wijzers van de klok erop draaien tot de messenwals ⑳ vrij ronddraait.
4. Meegeleverde voelmaat (metalen strook) ㉓ aan de linkerkant tussen een mes ㉒ van de messenwals en het ondermes ㉑ schuiven.
5. Linker inbusbout ㉒ met een inbussleutel (5 mm) aandraaien tot de voelmaat ㉓ licht klemt.
6. Messenwals verder draaien tot het links ingestelde mes ㉒ rechts exact boven het ondermes ㉑ staat.
7. Rechter inbusbout ㉒ met een inbussleutel (5 mm) aandraaien tot de voelmaat ㉓ licht klemt.

8. Messenwals ⑳ verder draaien. Als daarbij een tikkend geluid optreedt, de inbusbout ㉒ aan de betreffende kant licht losdraaien.

Als de messenwals en het ondermes elkaar nauwelijks hoorbaar raken, is het snijmechanisme juist ingesteld.

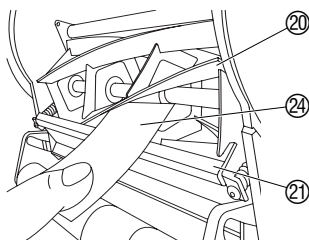
9. Snijproef:

Papieren strook ㉔ zo op het ondermes ㉑ leggen dat hij naar de as van de messenwals ⑳ wijst.

10. Messenwals ⑳ voorzichtig draaien.

Bij juist ingesteld ondermes ㉑ wordt het papier als door een schaar afgesneden.

11. Snijproef bij de verschillende messen ㉒ herhalen.



Reparaties:



Om veiligheidsredenen mogen uitsluitend originele GARDENA reserveonderdelen worden gebruikt.

Wendt u tot de Technische dienst van GARDENA als het snijgereedschap, dat bij goed onderhoud pas na jaren bot wordt, moet worden vervangen. Reparaties aan de koimesmaaier en de montage van de messen kunnen worden uitgevoerd door geschikte vakwerkplaatsen.

Laat uw kooimesmaaier liefst in de herfst controleren zodat deze gebruiksklaar is voor het volgende maaiseizoen kan worden gebruikt.

Bij overige storingen verzoeken wij u contact op te nemen met de GARDENA Service-afdeling.

9. Leverbare accessoires

GARDENA grasvangzak	Bespaart het samenharcken van het maaisel	Art. 4029
----------------------------	---	------------------

10. Technische gegevens

	380 EC (Art. 4028)
Motorvermogen	400 W
Netspanning / Frequentie	230 V / 50 Hz
Maai breedte / Maaihoogte	38 cm / 12 – 42 mm
Instelling maaihoogte	traploos
Gewicht met accu	12 kg
Werkplek verbonden emissiewaarde $L_{pA}^{1)}$	77 dB (A)
Geluidsniveau $L_{WA}^{2)}$	gemeten 91 dB (A) / gegarandeerd 92 dB (A)
Trillingen $a_{vhw}^{1)}$	< 2,5 m/s ²

Meetmethode volgens 1) EN 836 2) richtlijn 2000/14/EG

11. Garantie

Bij garantie is de service gratis.

GARDENA geeft op dit product 2 jaar garantie (vanaf de aankoopdatum). Deze garantie heeft betrekking op alle wezenlijke defecten aan het toestel, die aanwijsbaar op materiaal- of fabriecagefouten berusten. Garantie vindt plaats door de levering van een vervangend apparaat of door de gratis reparatie van het ingestuurde apparaat, naar onze keuze, indien aan de volgende voorwaarden is voldaan:

- Het apparaat werd vakkundig en volgens de adviezen in de gebruiksaanwijzing behandeld.

Noch de koper, noch een derde persoon heeft getracht het apparaat te repareren.

De aan slijtage onderhevige messenwals (compleet) en het ondermes vallen niet onder de garantie.

Deze garantie van de producent heeft geen betrekking op de ten aanzien van de handelaar/verkoper bestaande aansprakelijkheid.

Stuur in geval van garantie het defecte apparaat samen met de kassabon en een beschrijving van de storing gefrankeerd op naar het op de achterzijde aangegeven serviceadres.

<p>D <i>Produkthftung</i></p>	<p>Wir weisen ausdrücklich darauf hin, dass wir nach dem Produkthaftungsgesetz nicht für durch unsere Geräte hervorgerufene Schäden einzustehen haben, sofern diese durch unsachgemäße Reparatur verursacht oder bei einem Teileaustausch nicht unsere Original GARDENA Teile oder von uns freigegebene Teile verwendet werden und die Reparatur nicht vom GARDENA Service oder dem autorisierten Fachmann durchgeführt wird. Entsprechendes gilt für Ergänzungssteile und Zubehör.</p>
<p>GB <i>Product Liability</i></p>	<p>We expressly point out that, in accordance with the product liability law, we are not liable for any damage caused by our units if it is due to improper repair or if parts exchanged are not original GARDENA parts or parts approved by us, and, if the repairs were not carried out by a GARDENA Service Centre or an authorised specialist. The same applies to spare parts and accessories.</p>
<p>F <i>Responsabilité</i></p>	<p>Nous vous signalons expressément que GARDENA n'est pas responsable des dommages causés par ses appareils, dans la mesure où ces dommages seraient causés suite à une réparation non conforme, dans la mesure où, lors d'un échange de pièces, les pièces d'origine GARDENA n'auraient pas été utilisées, ou si la réparation n'a pas été effectuée par le Service Après-Vente GARDENA ou l'un des Centres SAV agréés GARDENA. Ceci est également valable pour tout ajout de pièces et d'accessoires autres que ceux préconisés par GARDENA.</p>
<p>NL <i>Productaansprakelijkheid</i></p>	<p>Wij wijzen er nadrukkelijk op, dat wij op grond van de wet aansprakelijkheid voor producten niet aansprakelijk zijn voor schade ontstaan door onze apparaten, indien deze door onvakkundige reparatie veroorzaakt zijn, of er bij het uitwisselen van onderdelen geen gebruik gemaakt werd van onze originele GARDENA onderdelen of door ons vrijgegeven onderdelen en de reparatie niet door de GARDENA technische dienst of de bevoegde vakman uitgevoerd werd. Ditzelfde geldt voor extra-onderdelen en accessoires.</p>
<p>S <i>Produktansvar</i></p>	<p>Tillverkaren är inte ansvarig för skada som orsakats av produkten om skadan beror på att produkten har reparerats felaktigt eller om, vid reparation eller utbyte, andra än Original GARDENA reservdelar har använts. Samma sak gäller för kompletteringsdelar och tillbehör.</p>
<p>I <i>Responsabilità del prodotto</i></p>	<p>Si rende espressamente noto che, conformemente alla legislazione sulla responsabilità del prodotto, non si risponde di danni causati da nostri articoli se originati da riparazioni eseguite non correttamente o da sostituzioni di parti effettuate con materiale non originale GARDENA o comunque da noi non approvato e, in ogni caso, qualora l'intervento non venga eseguito da un centro assistenza GARDENA o da personale specializzato autorizzato. Lo stesso vale per le parti complementari e gli accessori.</p>
<p>E <i>Responsabilidad de productos</i></p>	<p>Advertimos que conforme a la ley de responsabilidad de productos no nos responsabilizamos de daños causados por nuestros aparatos, siempre y cuando dichos daños hayan sido originados por arreglos o reparaciones indebidas, por recambios con piezas que no sean piezas originales GARDENA o bien piezas autorizadas por nosotros, así como en aquellos casos en que la reparación no haya sido efectuada por un Servicio Técnico GARDENA o por un técnico autorizado. Lo mismo es aplicable para las piezas complementarias y accesorios.</p>
<p>P <i>Responsabilidade sobre o produto</i></p>	<p>Queremos salientar que segundo a lei da responsabilidade do fabricante, nós não nos responsabilizaremos por danos causados pelo nosso equipamento, quando estes ocorram em decorrência de reparações inadequadas ou da substituição de peças por peças não originais da GARDENA, ou peças não autorizadas. A responsabilidade tornar-se-à nula também depois de reparações realizadas por oficinas não autorizadas pela GARDENA. Esta restrição valerá também para peças adicionais e acessórios.</p>
<p>DK <i>Produktansvar</i></p>	<p>Vi gør udtrykkeligt opmærksom på at i henhold til produktansvarsloven er vi ikke ansvarlige for skader forårsaget af vores udstyr, hvis det skyldes uautoriserede reparationer eller hvis dele er skiftet ud og der ikke er anvendt originale GARDENA dele eller dele godkendt af os, eller hvis reparationerne ikke er udført af GARDENA-service eller en autoriseret fagmand. Det samme gælder for ekstra udstyr og tilbehør.</p>

<p>D EU-Konformitätserklärung Maschinenverordnung (9. GSGVO) / EMVG / Niedersp. RL Der Unterzeichnete GARDENA Manufacturing GmbH, Hans-Lorenser-Str. 40, D-89079 Ulm, bestätigt, dass die nachfolgend bezeichneten Geräte in der von uns in Verkehr gebrachten Ausführung die Anforderungen der harmonisierten EU-Richtlinien, EU-Sicherheitsstandards und produktspezifischen Standards erfüllen. Bei einer nicht mit uns abgestimmten Änderung der Geräte verliert diese Erklärung ihre Gültigkeit.</p>	Bezeichnung des Gerätes: Elektro-Spindelmäher Description of the unit: Electric Cylinder Lawnmower Désignation du matériel : Tondeuse hélicoïdale électrique Omschrijving van het apparaat: Elektrische kooimesmaaier Produktbeschreibung: Elektrisk Cylinderklipper Descrizione del prodotto: Rasapratto elettrica Descripción de la mercancía: Cortacésped Descrição do aparelho: Máquina de cortar relva eléctrica Beskrivelse af enhederne: Elektrisk plæneklipper
<p>GB EU Certificate of Conformity The undersigned GARDENA Manufacturing GmbH, Hans-Lorenser-Str. 40, D-89079 Ulm, hereby certifies that, when leaving our factory, the units indicated below are in accordance with the harmonised EU guidelines, EU standards of safety and product specific standards. This certificate becomes void if the units are modified without our approval.</p>	Type: Art.-Nr.: Type: Art. No.: Type : Référence : Type: 380 EC Type: Art.n.r.: 4028 Modello: Art.: Tipo: Art. Nº: Tipo: Art. Nº: Type: Varenr. :
<p>F Certificat de conformité aux directives européennes Le constructeur, soussigné : GARDENA Manufacturing GmbH, Hans-Lorenser-Str. 40, D-89079 Ulm, déclare qu'à la sortie de ses usines le matériel neuf désigné ci-dessous était conforme aux prescriptions des directives européennes énoncées ci-après et conforme aux règles de sécurité et autres règles qui lui sont applicables dans le cadre de l'Union européenne. Toute modification portée sur ce produit sans l'accord express de GARDENA supprime la validité de ce certificat.</p>	EU-Richtlinien : Harmonisierte EN: EU directives: 98/37/EC EN ISO 12100-1 Directives européennes : 89/336/EC EN ISO 12100-2 EU-richtlijnen: 2006/95/EC EN 836 EU direktiv: 93/68/EC EN 60335-1 Direttive UE: 2000/14/EC EN 60335-2-77 Normativa UE: 2000/14/EC ISO 4871 Directrizas da UE: 2000/14/EC EU Retningslinier:
<p>NL EU-overeenstemmingsverklaring Ondergetekende GARDENA Manufacturing, Hans-Lorenser-Str. 40, D-89079 Ulm, bevestigt, dat de volgende genoemde apparaten in de door ons in de handel gebrachte uitvoering voldoen aan de eis van, en in overeenstemming zijn met de EU-richtlijnen, de EU-veiligheidsstandaard en de voor het product specifieke standaard. Bij een niet met ons afgestemde verandering aan de apparaten verliest deze verklaring haar geldigheid.</p>	Hinterlegte Dokumentation: GARDENA Technische Dokumentation Nach 2000/14/EG Art. 14 Anhang VI Konformitätsbewertungsverfahren: Deposited Documentation: GARDENA Technical Documentation according to 2000/14/EC Conformity Assessment Procedure: Art. 14 Annex VI Documentation déposée : Documentation technique GARDENA Procédure d'évaluation de la conformité : Selon 2000/14/CE art. 14 Annexe VI
<p>S EU Tillverkarintyg Undertecknad firma GARDENA Manufacturing GmbH, Hans-Lorenser-Str. 40, D-89079 Ulm, intygar härmed att nedan nämnda produkter överensstämmer med EU:s direktiv, EU:s säkerhetsstandard och produktspecifikation. Detta intyg upphör att gälla om produkten ändras utan vårt tillstånd.</p>	Schall-Leistungspegel: gemessen / garantiert Noise level: measured / guaranteed Puissance acoustique : mesurée / garantie Geluidsniveau: gemeten / gegarandeerd Ljudnivå: uppmätt / garanterad Livello rumorosità: testato / garantito Nível sonoro: medido / garantizado Nível de ruído: medido / garantido Lydnivå: aifmål / garanti 91 dB (A) / 92 dB (A)
<p>I Dichiarazione di conformità alle norme UE La sottoscritta GARDENA Manufacturing GmbH, Hans-Lorenser-Str. 40, D-89079 Ulm, certifica che il prodotto qui di seguito indicato, nei modelli da noi commercializzati, è conforme alle direttive armonizzate UE nonché agli standard di sicurezza e agli standard specifici di prodotto. Qualunque modifica apportata al prodotto senza nostra specifica autorizzazione invalida la presente dichiarazione.</p>	Anbringningsjahr der CE-Kennzeichnung: Year of CE marking: Date d'apposition du marquage CE : Installatiejaar van de CE-aanduiding: 2004 CE-Mærkningsår: Anno di rilascio della certificazione CE: Colocación del distintivo CE: Ano de marcação pela CE: CE-Mærkningsår:
<p>E Declaración de conformidad de la UE El que suscribe GARDENA Manufacturing, Hans-Lorenser-Str. 40, D-89079 Ulm, declara que la presente mercancía, objeto de la presente declaración, cumple con todas las normas de la UE, en lo que a normas técnicas, de homologación y de seguridad se refiere. En caso de realizar cualquier modificación en la presente mercancía sin nuestra previa autorización, esta declaración pierde su validez.</p>	
<p>P Certificado de conformidad da UE Os abaixo mencionados GARDENA Manufacturing GmbH, Hans-Lorenser-Str. 40, D-89079 Ulm, por este meio certificam que ao sair da fábrica o aparelho abaixo mencionado está de acordo com as diretrizes harmonizadas da UE, padrões de segurança e de produtos específicos. Este certificado ficará nulo se a unidade for modificada sem a nossa aprovação.</p>	 Peter Lameli Technische Leitung Technical Dept. Manager Direction technique Hoofd technische dienst Technical Director Direzione Tecnica Dirección Técnica Diretor Técnico Teknik direktör
<p>DK EU Overensstemmelse certificat Undertegnede GARDENA Manufacturing GmbH, Hans-Lorenser-Str. 40, D-89079 Ulm bekræfter hermed, at enheder listet herunder, ved afsendelse fra fabrikken, er i overensstemmelse med harmoniserede EU retningslinier, EU sikkerhedsstandarder og produktspecifikationsstandarder. Dette certifikat træder ud af kraft hvis enhederne er ændret uden vor godkendelse.</p>	Ulm, den 01.08.2004 Ulm, 01.08.2004 Fait à Ulm, le 01.08.2004 Ulm, 01-08-2004 Ulm, 2004.08.01. Ulm, 01.08.2004 Ulm, 01.08.2004 Ulm, 01.08.2004 Ulm, 01.08.2004 Ulm, 01.08.2004

Deutschland / Germany

GARDENA
Manufacturing GmbH
Service Center
Hans-Lorenser-Straße 40
D-89079 Ulm
Produktfragen:
(+49) 731 490-123
Reparaturen:
(+49) 731 490-290
service@gardena.com

Argentina

Argensem® S.A.
Calle Colonia Japonesa s/n
(1625) Loma Verde
Escobar, Buenos Aires
Phone: (+54) 34 88 49 40 40
info@argensem.com.ar

Australia

Nylex Consumer Products
50-70 Stanley Drive
Somerton, Victoria, 3062
Phone: (+61) 1800 658 276
spare.parts@nylex.com.au

Austria / Österreich

GARDENA
Österreich Ges.m.b.H.
Stettnerweg 11-15
2100 Korneuburg
Tel.: (+43) 22 62 7 45 45 36
kundendienst@gardena.at

Belgium

GARDENA Belgium NV/SA
Sterrebeekstraat 163
1930 Zaventem
Phone: (+32) 2 7 20 92 12
Mail: info@gardena.be

Brazil

Palash Comércio e
Importação Ltda.
Rua Américo Brasiliense,
2414 - Chácara Sto Antonio
São Paulo - SP - Brasil -
CEP 04715-005
Phone: (+55) 11 5181-0909
eduardo@palash.com.br

Bulgaria

DENEX LTD.
2 Luis Ahalier Str. - 7th floor
Sofia 1404
Phone: (+359) 2 958 18 21
office@denex-bg.com

Canada

GARDENA Canada Ltd.
100 Summerlea Road
Brampton, Ontario L6T 4X3
Phone: (+1) 905 792 93 30
info@gardenacanada.com

Chile

Antonio Martinic y Cia Ltda.
Cassillas 272
Centro de Cassillas
Santiago de Chile
Phone: (+56) 2 20 10 708
garfar_cl@yahoo.com

Costa Rica

Compania Exim
Euroberoamericana S.A.
Los Colegios, Moravia,
200 metros al Sur del Colegio
Saint Francis - San José
Phone: (+506) 297 68 83
exim_euro@racsa.co.cr

Croatia

KLIS d.o.o.
Stanciceva 79
10419 Vukovina
Phone: (+385) 1 622 777 0
gardena@klis-trgovina.hr

Cyprus

FARMOKIPIKI LTD
P.O. Box 7098
74, Digeni Akritra Ave.
1641 Nicosia
Phone: (+357) 22 75 47 62
condam@spidernet.com.cy

Czech Republic

GARDENA spol. s r.o.
Řípská 20a, č.p. 1153
627 00 Brno
Phone: (+420) 800 100 425
gardena@gardenabrn.cz

Denmark

GARDENA Norden AB
Salgsafdeling Danmark
Box 9003
S-200 39 Malmö
info@gardena.dk

Finland

Habitec Oy
Martinkyläntie 52
01720 Vantaa

France

GARDENA
PARIS NORD 2
69, rue de la Belle Etoile
BP 57080
ROISSY EN FRANCE
95948 ROISSY CDG CEDEX
Tél. (+33) 0826 101 455
service.consommateurs@
gardena.fr

Great Britain

GARDENA UK Ltd.
27-28 Brenkley Way
Blezzard Business Park
Seaton Burn
Newcastle upon Tyne
NE13 6DS
info@gardena.co.uk

Greece

Agrokrip
Psomadopoulos S.A.
Ifaistou 33A
Industrial Area Koropi
194 00 Athens Greece
V.A.T. EL093474846
Phone: (+30) 210 66 20 225
service@agrokrip.gr

Hungary

GARDENA
Magyarország Kft.
Késmárk utca 22
1158 Budapest
Phone: (+36) 80 20 40 33
gardena@gardena.hu

Iceland

Ó. Johnson & Kaaber
Tunguhalsi 1
110 Reykjavik
oaj@ojk.is

Ireland

Michael McLoughlin & Sons
Hardware Limited
Long Mile Road
Dublin 12

Italy

GARDENA Italia S.p.A.
Via Donizetti 22
20020 Lainate (Mi)
Phone: (+39) 02.93.94.71
info@gardenaitalia.it

Japan

KAKUICHI Co. Ltd.
Sumitomo Realty &
Development Kojimachi
BLDG., 8F
5-1 Nibannayo, Chiyoda-ku
Tokyo 102-0084
Phone: (+81) 33 264 4721
m_ishihara@kaku-ichi.co.jp

Luxembourg

Magasins Jules Neuberg
39, rue Jacques Stas
Luxembourg-Gasperich 2549
Case Postale No. 12
Luxembourg 2010
Phone: (+352) 40 14 01
api@neuberg.lu

Netherlands

GARDENA Nederland B.V.
Postbus 50176
1305 AD ALMERE
Phone: (+31) 36 521 00 00
info@gardena.nl

Neth. Antilles

Jonka Enterprises N.V.
Sta. Rosa Weg 196
P.O. Box 8200, Curaçao
Phone: (+599) 9 767 66 55
pgm@jonka.com

New Zealand

NYLEX New Zealand Limited
Building 2, 118 Savill Drive
Mangere, Auckland
Phone: (+64) 9 270 1806
lena.chapman@nylex.com.au

Norway

GARDENA Norden AB
Salgskontor Norge
Karihaugveien 89
1086 Oslo
info@gardena.no

Poland

GARDENA Polska Sp. z o.o.
Szymanów 9 d
05-532 Baniocha
Phone: (+48) 22 727 56 90
gardena@gardena.pl

Portugal

GARDENA Portugal Lda.
Recta da Granja do Marquês
Edif. GARDENA Algueirão
2725-596 Mem Martins
Phone: (+351) 21 922 85 30
info@gardena.pt

Romania

MADEX INTERNATIONAL SRL
Soseaua Odaii 117-123,
Sector 1,
București, RO 013603
Phone: (+40) 21 352 76 03
madex@ines.ro

Russia / Россия

ООО ГАРДЕНА РУС
123007, г. Москва
Хорошевское шоссе, д. 32А
Тел.: (+7) 495 647 25 10
info@gardena-rus.ru

Singapore

Hy - Ray PRIVATE LIMITED
40 Jalan Pemimpin
#02-08 Tat Ann Building
Singapore 577185
Phone: (+65) 6253 2277
hyray@singnet.com.sg

Slovak Republic

GARDENA Slovensko, s.r.o.
Panónska cesta 17
851 04 Bratislava
Phone: (+421) 263 453 722
info@gardena.sk

Slovenia

GARDENA d.o.o.
Brodišče 15
1236 Trzin
Phone: (+386) 1 580 93 32
servis@gardena.si

South Africa

GARDENA
South Africa (Pty.) Ltd.
P.O. Box 11534
Vorna Valley 1686
Phone: (+27) 11 315 02 23
sales@gardena.co.za

Spain

GARDENA IBÉRICA S.L.U.
C/ Basauri, nº 6
La Florida
28023 Madrid
Phone: (+34) 91 708 05 00
atencioncliente@gardena.es

Sweden

GARDENA Norden AB
Försäljningskontor Sverige
Box 9003
200 39 Malmö
info@gardena.se

Switzerland / Schweiz

GARDENA (Schweiz) AG
Bitzberg 1
1814 Bachenbülach
Phone: (+41) 848 800 464
info@gardena.ch

Turkey

GARDENA / Dost Diş Ticaret
Müessesilik A.Ş. Sanayi
Çad. Adil Sokak No. 1
Kartal - İstanbul
Phone: (+90) 216 38 93 939
info@gardena-dost.com.tr

Ukraine / Украина

ALTEST JSC
4 Petropavlivska Street
Petropavlivska
Borschahivka Town
Kyivo Svyatoslyn Region
08130, Ukraine
Phone: (+380) 44 459 57 03
upryr@altsest.kiev.ua

USA

Melnor Inc.
3085 Shawnee Drive
Winchester, VA 22604
Phone: (+1) 540 722-9080
service_us@melnor.com

4028-20.960.04 / 0307

© GARDENA

Manufacturing GmbH

D-89070 Ulm

http://www.gardena.com