

300 C Art. 4021
380 C Art. 4024

-
- D** **Gebrauchsanweisung**
Spindelmäher
-
- GB** **Operating Instructions**
Cylinder Lawnmower
-
- F** **Mode d'emploi**
Tondeuse hélicoïdale
-
- NL** **Gebruiksaanwijzing**
Kooimesmaaier
-
- S** **Bruksanvisning**
Handgräsklippare
-
- I** **Istruzioni per l'uso**
Rasaprato a mano
-
- E** **Manual de instrucciones**
Cortacésped helicoidal
-
- P** **Instruções de utilização**
Cortador de relva cilíndrico
-
- DK** **Brugsanvisning**
Håndplæneklipper

GARDENA kooimesmaaier 300 C / 380 C

Welkom in de tuin met GARDENA...



Lees de gebruiksaanwijzing zorgvuldig door. Let op de aanwijzingen in deze gebruiksaanwijzing. Maakt u zich aan de hand van deze gebruiksaanwijzing vertrouwd met de kooimesmaaier, het juiste gebruik en de veiligheidsaanwijzingen.



Uit veiligheidsoverwegingen mogen personen jonger dan 16 jaar evenals personen die niet bekend zijn met deze gebruiksaanwijzing geen gebruik maken van deze kooimesmaaier.

→ Bewaar deze gebruiksaanwijzing zorgvuldig.

Inhoudsopgave

1. Inzetgebied van uw GARDENA kooimesmaaier	18
2. Veiligheidsaanwijzingen	18
3. Montage	19
4. Bediening	19
5. Buitengebruikstelling	20
6. Onderhoud	20
7. Opheffen van storingen	20
8. Leverbare accessoires	22
9. Technische gegevens	22
10. Garantie	22

1. Inzetgebied van uw GARDENA kooimesmaaier

Gebruik volgens de voorschriften:

De GARDENA kooimesmaaier voor het maaien van gazons is bestemd voor gebruik in privé en hobbytuinen.

De inhoud van de door de fabrikant bijgevoegde gebruiksaanwijzing is een richtlijn voor het juiste gebruik van deze kooimesmaaier.

Let op



Wegens gevaar voor lichamenlijk letsel bij de gebruiker mag de kooimesmaaier niet worden ingezet voor het snoeien van klimplanten of gras op dakbeplantingen.

2. Veiligheidsaanwijzingen

Controleren voor elk gebruik:

Vóór het gebruik moet steeds een controle worden uitgevoerd om te constateren, dat moeren, bouten en messen niet versleten of beschadigd zijn. De versleten of beschadigde messen moeten worden vervangen.

De vlakte, waarop de maaier gebruikt zal worden, moet vooraf worden onderzocht. Stenen, stukken hout, draden en andere daarop niet thuis horende voorwerpen dienen te worden verwijderd. *Voorwerpen, die door het snijmechanisme worden gegrepen, zouden onge-*

controleerd naar buiten geslingerd kunnen worden.

Gebruik / Verantwoording



Gevaar! Let u er op, dat de draaiende messenwals verwondingen kan veroorzaken.

→ **Nooit met handen of voeten aan of onder draaiende onderdelen komen.**

Gebruik de kooimesmaaier niet terwijl personen, vooral kinderen of dieren in de onmiddellijke nabijheid zijn. De gebruiker is voor schade, hierdoor ontstaan, aansprakelijk.

De door de duwboom gegeven veiligheidsafstand tussen messenwals en gebruiker moet steeds in acht worden genomen.

Bij het maaien op taluds en hellingen is extra voorzichtigheid geboden:

→ Let op een veilige stand, draag schoenen met goede grip. Maai altijd dwars op de helling.

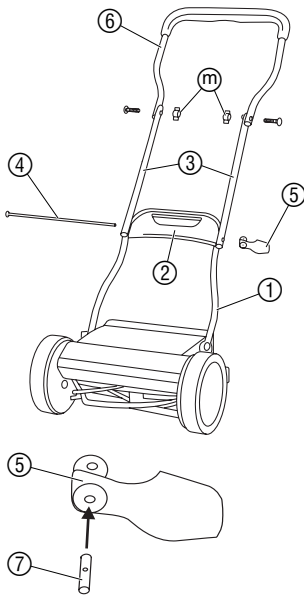
Wees vooral voorzichtig bij achterwaartse bewegingen en bij het trekken van de handmaaier. Struikelgevaar!

Mocht het snijmechanisme of de kooimesmaaier op een hindernis resp. op een vreemd voorwerp gestoten zijn, dan moet de kooimesmaaier aan een deskundig onderzoek worden onderworpen.

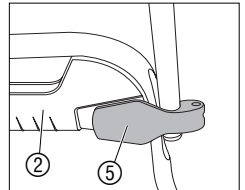
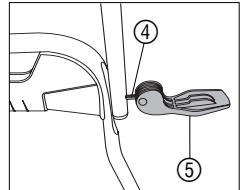
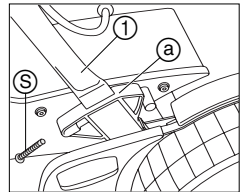
→ Werkt alleen bij voldoende zicht.

Laat de kooimesmaaier nooit zonder toezicht op de werkplek staan. Als u het werk onderbreekt, zet de maaier dan op een veilige plaats.

3. Montage



1. Ondergedeelte van de duwboom ① tot de aanslag in de opnamen voor de duwboom ② steken en voor de fixatie met de schroeven ⑤ vastschroeven.
2. Verbindingsdeel ② van de onderkant in het ondergedeelte van de duwboom ① schuiven.
3. Schroefstang ④ vanaf de linkerkant door het middengedeelte van de duwboom ③, het ondergedeelte van de duwboom ① en het verbindingsdeel ② er volledig tot de aanslag insteken.
4. Schroeflager ⑦ in spanhendel ⑤ schuiven.
5. Spanhendel ⑤ met ca. 4 omwentelingen op de schroefstang ④ schroeven.
6. Spanhendel ⑤ op het verbindingsdeel ② klappen en controleren of de spanhendel ⑤ klemt.
7. Als de spanhendel ⑤ nog niet klemt, deze nogmaals met een extra omwenteling op de schroefstang ④ schroeven. Proces zolang herhalen tot de spanhendel ⑤ op het verbindingsdeel ② klemt.
8. Bovengedeelte van de duwboom ⑥ met 2 vleugelmoeren ①① aan de middengedeelten van de duwboom ③ schroeven.



4. Bediening

Zo maait u goed:

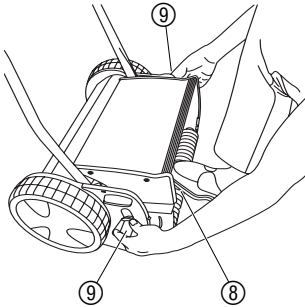
Om een verzorgd gazon te krijgen adviseren wij u het gazon liefst met regelmaat één keer per week te maaien. Bij veelvuldig maaien wordt het gazon dichter.

Langer maaigoed (> 1 cm) moet worden verwijderd om te voorkomen dat het gazon geel wordt en vervilting ontstaat.

Na langere maai-intervallen (vakantiegazon) eerst in één richting met de grootste maaihoogte (42 mm) en vervolgens overdwars op de gewenste maaihoogte maaien. De grashalmen mogen max. 12 cm lang zijn om door de kooimesmaaier gemaaid te kunnen worden.

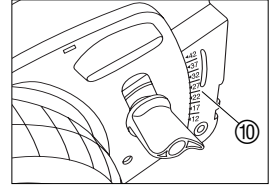
Liefst alleen een droog gazon maaien, bij een vochtig grasveld ontstaat een onnauwkeurig maaibeeld.

Maaihoogte instellen:



De maaihoogte kan traploos van 12 mm tot 42 mm worden ingesteld.

1. Ga achter de kooimesmaaier met één voet op de looprollen ⑧ staan.
2. Draai beide vastzetschroeven ⑨ los en stel de gewenste hoogte op de schaal ⑩ in.
3. Beide vastzetschroeven ⑨ aan beide kanten op dezelfde hoogte vastschroeven.



De vastzetschroeven ⑨ moeten aan beide kanten altijd op dezelfde hoogte zijn ingesteld.

De maaier mag slechts zó diep worden ingesteld, dat het ondermes bij aanwezigte oneffenheden niet met de grond in aanraking komt.

5. Buitengebruikstelling

Opbergen:

→ Kooimesmaaier eerst schoonmaken (zie 6. Onderhoud) en vervolgens op een droge plaats opbergen.

Om ruimte te besparen kunt u de kooimesmaaier in elkaar klappen, door de u de klemmoeren los te draaien.

6. Onderhoud

Maaier schoonmaken:



GEVAAR! Lichamelijk letsel door het snijgereedschap!

→ Bij het onderhoud geschikte werkhandschoenen dragen.

Vuilafzetting vermindert het maieresultaat en de uitworp van gras. Direct na het maaien kunnen vuil- en grasresten het makkelijkst verwijderd worden.

1. Grasresten met een borstel en een doek verwijderen.
2. Het rode snijgereedschap met een olie met een laag viscositeitsgehalte (bijv. sproeiolie) licht invetten.

7. Opheffen van storingen

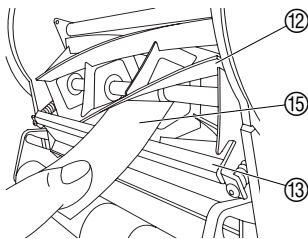
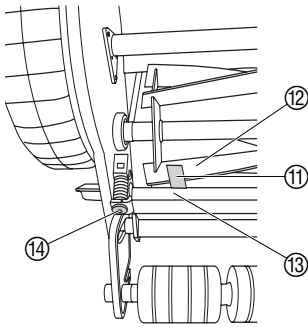


GEVAAR! Lichamelijk letsel door het snijgereedschap!

→ Bij het verhelpen van storingen geschikte werkhandschoenen dragen.

Storing	Mogelijke oorzaak	Oplossing
Abnormale geluiden	Schroeven / onderdelen los.	→ Schroeven vaster aandraaien.
	Vuildeeltjes in het mes.	→ Vuildeeltjes verwijderen.
	Bramen op het mes.	→ Bramen met een slijpsteen verwijderen.
	Messen raken elkaar te sterk.	→ Snijmechanisme instellen.
Onnauwkeurig maaibeeld	Mesinstelling onjuist.	→ Snijmechanisme instellen.
	Mes bot.	→ Mes bijslijpen of vervangen.
	Gras te hoog (bijv. na langere afwezigheid).	→ Gras met sikkelmajaier korter maaien.

Snijmechanisme instellen :



Het snijmechanisme van uw handmaaier werd voor het verlaten van de fabriek optimaal ingesteld. Mocht de snede na langer gebruik onzuiver worden, corrigeert u de instelling van het ondermes dan als volgt :

1. Duwstang losmaken en maaier schoonmaken.
2. Messenwals ⑫ en ondermes ⑬ controleren op bramen en deze zo nodig verwijderen met een slijpsteen.
3. Inbusbouten ⑭ met een inbusleutel (5 mm) tegen de wijzers van de klok erop draaien tot de messenwals ⑫ vrij ronddraait.
4. Meegeleverde voelmaat (metalen strook) ⑪ aan de linkerkant tussen een mes ⑫ van de messenwals en het ondermes ⑬ schuiven.
5. Linker inbusbout ⑭ met een inbusleutel (5 mm) aandraaien tot de voelmaat ⑪ licht klemt.
6. Messenwals verder draaien tot het links ingestelde mes ⑫ rechts exact boven het ondermes ⑬ staat.
7. Rechter inbusbout ⑭ met een inbusleutel (5 mm) aandraaien tot de voelmaat ⑪ licht klemt.
8. Messenwals ⑫ verder draaien. Als daarbij een tikkend geluid optreedt, de inbusbout ⑭ aan de betreffende kant licht losdraaien.

Als de messenwals en het ondermes elkaar nauwelijks hoorbaar raken, is het snijmechanisme juist ingesteld.

9. Snijproef :

Papieren strook ⑮ zo op het ondermes ⑬ leggen dat hij naar de as van de messenwals ⑫ wijst.

10. Messenwals ⑫ voorzichtig draaien.

Bij juist ingesteld ondermes ⑬ wordt het papier als door een schaar afgesneden.

11. Snijproef bij de verschillende messen ⑫ herhalen.



Om veiligheidsredenen mogen uitsluitend originele GARDENA reserveonderdelen worden gebruikt.

Wendt u tot de Technische dienst van GARDENA als het snijgereedschap, dat bij goed onderhoud pas na jaren bot wordt, moet worden vervangen. Reparaties aan de kooimesmaaier en de montage van de messen kunnen worden uitgevoerd door geschikte vakwerkplaatsen.

Laat uw kooimesmaaier liefst in de herfst controleren zodat deze gebruiksklaar is voor het volgende maaiseizoen.

Bij overige storingen verzoeken wij u contact op te nemen met de GARDENA Service-afdeling.

8. Leverbare accessoires

GARDENA grasopvangzak Bijeenharken van het maaigras is niet meer nodig. **art. 4029**

9. Technische gegevens

	300 C (art. 4021)	380 C (art. 4024)
Maai breedte / maai hoogte	30 cm / 12 – 42 mm	38 cm / 12 – 42 mm
Maiihoogteinstelling	traploos	traploos
Gewicht	9,5 kg	10 kg

10. Garantie

Bij garantie is de service gratis.

GARDENA geeft op dit product 2 jaar garantie (vanaf de aankoopdatum). Deze garantie heeft betrekking op alle wezenlijke defecten aan het toestel, die aanwijsbaar op materiaal- of fabricagefouten berusten. Garantie vindt plaats door de levering van een vervangend apparaat of door de gratis reparatie van het ingestuurde apparaat, naar onze keuze, indien aan de volgende voorwaarden is voldaan:

- Het apparaat werd vakkundig en volgens de adviezen in de gebruiksaanwijzing behandeld.

Noch de koper, noch een derde persoon heeft getracht het apparaat te repareren.

De aan slijtage onderhevige messenwals (compleet) en het ondermes vallen niet onder de garantie.

Deze garantie van de producent heeft geen betrekking op de ten aanzien van de handelaar/verkoper bestaande aansprakelijkheid.

Stuur in geval van garantie het defecte apparaat samen met de kassabon en een beschrijving van de storing gefrankeerd op naar het op de achterzijde aangegeven serviceadres.

<p>D <i>Produkthftung</i></p>	<p>Wir weisen ausdrücklich darauf hin, dass wir nach dem Produkthaftungsgesetz nicht für durch unsere Geräte hervorgerufene Schäden einzustehen haben, sofern diese durch unsachgemäße Reparatur verursacht oder bei einem Teileaustausch nicht unsere Original GARDENA Teile oder von uns freigegebene Teile verwendet werden und die Reparatur nicht vom GARDENA Service oder dem autorisierten Fachmann durchgeführt wird. Entsprechendes gilt für Ergänzungsteile und Zubehör.</p>
<p>GB <i>Product Liability</i></p>	<p>We expressly point out that, in accordance with the product liability law, we are not liable for any damage caused by our units if it is due to improper repair or if parts exchanged are not original GARDENA parts or parts approved by us, and, if the repairs were not carried out by a GARDENA Service Centre or an authorised specialist. The same applies to spare parts and accessories.</p>
<p>F <i>Responsabilité</i></p>	<p>Nous vous signalons expressément que GARDENA n'est pas responsable des dommages causés par ses appareils, dans la mesure où ces dommages seraient causés suite à une réparation non conforme, dans la mesure où, lors d'un échange de pièces, les pièces d'origine GARDENA n'auraient pas été utilisées, ou si la réparation n'a pas été effectuée par le Service Après-Vente GARDENA ou l'un des Centres SAV agréés GARDENA. Ceci est également valable pour tout ajout de pièces et d'accessoires autres que ceux préconisés par GARDENA.</p>
<p>NL <i>Productaansprakelijkheid</i></p>	<p>Wij wijzen er nadrukkelijk op, dat wij op grond van de wet aansprakelijkheid voor producten niet aansprakelijk zijn voor schade ontstaan door onze apparaten, indien deze door onvakkundige reparatie veroorzaakt zijn, of er bij het uitwisselen van onderdelen geen gebruik gemaakt werd van onze originele GARDENA onderdelen of door ons vrijgegeven onderdelen en de reparatie niet door de GARDENA technische dienst of de bevoegde vakman uitgevoerd werd. Ditzelfde geldt voor extra-onderdelen en accessoires.</p>
<p>S <i>Produktansvar</i></p>	<p>Tillverkaren är inte ansvarig för skada som orsakats av produkten om skadan beror på att produkten har reparerats felaktigt eller om, vid reparation eller utbyte, andra än Original GARDENA reservdelar har använts. Samma sak gäller för kompletteringsdelar och tillbehör.</p>
<p>I <i>Responsabilità del prodotto</i></p>	<p>Si rende espressamente noto che, conformemente alla legislazione sulla responsabilità del prodotto, non si risponde di danni causati da nostri articoli se originati da riparazioni eseguite non correttamente o da sostituzioni di parti effettuate con materiale non originale GARDENA o comunque da noi non approvato e, in ogni caso, qualora l'intervento non venga eseguito da un centro assistenza GARDENA o da personale specializzato autorizzato. Lo stesso vale per le parti complementari e gli accessori.</p>
<p>E <i>Responsabilidad de productos</i></p>	<p>Advertimos que conforme a la ley de responsabilidad de productos no nos responsabilizamos de daños causados por nuestros aparatos, siempre y cuando dichos daños hayan sido originados por arreglos o reparaciones indebidas, por recambios con piezas que no sean piezas originales GARDENA o bien piezas autorizadas por nosotros, así como en aquellos casos en que la reparación no haya sido efectuada por un Servicio Técnico GARDENA o por un técnico autorizado. Lo mismo es aplicable para las piezas complementarias y accesorios.</p>
<p>P <i>Responsabilidade sobre o produto</i></p>	<p>Queremos salientar que segundo a lei da responsabilidade do fabricante, nós não nos responsabilizaremos por danos causados pelo nosso equipamento, quando estes ocorram em decorrência de reparações inadequadas ou da substituição de peças por peças não originais da GARDENA, ou peças não autorizadas. A responsabilidade tornar-se-à nula também depois de reparações realizadas por oficinas não autorizadas pela GARDENA. Esta restrição valerá também para peças adicionais e acessórios.</p>
<p>DK <i>Produktansvar</i></p>	<p>Vi gør udtrykkeligt opmærksom på at i henhold til produktansvarsloven er vi ikke ansvarlige for skader forårsaget af vores udstyr, hvis det skyldes uautoriserede reparationer eller hvis dele er skiftet ud og der ikke er anvendt originale GARDENA dele eller dele godkendt af os, eller hvis reparationerne ikke er udført af GARDENA-service eller en autoriseret fagmand. Det samme gælder for ekstra udstyr og tilbehør.</p>

Deutschland / Germany

GARDENA
Manufacturing GmbH
Service Center
Hans-Lorenser-Straße 40
D-89079 Ulm
Produktfragen:
(+49) 731 490-123
Reparaturen:
(+49) 731 490-290
service@gardena.com

Argentina

Argensem® S.A.
Calle Colonia Japonesa s/n
(1625) Loma Verde
Escobar, Buenos Aires
Phone: (+54) 34 88 49 40 40
info@argensem.com.ar

Australia

Nylex Consumer Products
50-70 Stanley Drive
Somerton, Victoria, 3062
Phone: (+61) 1800 658 276
spare.parts@nylex.com.au

Austria / Österreich

GARDENA
Österreich Ges.m.b.H.
Stettnerweg 11-15
2100 Korneuburg
Tel.: (+43) 22 62 7 45 45 36
kundendienst@gardena.at

Belgium

GARDENA Belgium NV/SA
Sterrebeekstraat 163
1930 Zaventem
Phone: (+32) 2 7 20 92 12
Mail: info@gardena.be

Brazil

Palash Comércio e
Importação Ltda.
Rua Américo Brasiense,
2414 - Chácara Sto Antonio
São Paulo - SP - Brasil -
CEP 04715-005
Phone: (+55) 11 5181-0909
eduardo@palash.com.br

Bulgaria

DENEX LTD.
2 Luis Ahalier Str. - 7th floor
Sofia 1404
Phone: (+359) 2 958 18 21
office@denex-bg.com

Canada

GARDENA Canada Ltd.
100 Summerlea Road
Brampton, Ontario L6T 4X3
Phone: (+1) 905 792 93 30
info@gardenacanada.com

Chile

Antonio Martinic y Cia Ltda.
Cassillas 272
Centro de Cassillas
Santiago de Chile
Phone: (+56) 2 20 10 708
garfar_cl@yahoo.com

Costa Rica

Compania Exim
Euroberoamericana S.A.
Los Colegios, Moravia,
200 metros al Sur del Colegio
Saint Francis - San José
Phone: (+506) 297 68 83
exim_euro@racsa.co.cr

Croatia

KLIS d.o.o.
Stanciceva 79
10419 Vukovina
Phone: (+385) 1 622 777 0
gardena@klis-trgovina.hr

Cyprus

FARMOKIPIKI LTD
P.O. Box 7098
74, Digeni Akritia Ave.
1641 Nicosia
Phone: (+357) 22 75 47 62
condam@spidernet.com.cy

Czech Republic

GARDENA spol. s r.o.
Řípská 20a, č.p. 1153
627 00 Brno
Phone: (+420) 800 100 425
gardena@gardenabrno.cz

Denmark

GARDENA Norden AB
Salgsafdeling Danmark
Box 9003
S-200 39 Malmö
info@gardena.dk

Finland

Habitec Oy
Martinkyläntie 52
01720 Vantaa

France

GARDENA
PARIS NORD 2
69, rue de la Belle Etoile
BP 57080
ROISSY EN FRANCE
95948 ROISSY CDG CEDEX
Tél. (+33) 0826 101 455
service.consommateurs@
gardena.fr

Great Britain

GARDENA UK Ltd.
27-28 Brenkley Way
Bleazard Business Park
Seaton Burn
Newcastle upon Tyne
NE13 6DS
info@gardena.co.uk

Greece

Agrokop
Psmadopoulos S.A.
Ifaistou 33A
Industrial Area Koropi
194 00 Athens Greece
V.A.T. EL093474846
Phone: (+30) 210 66 20 225
service@agrokop.gr

Hungary

GARDENA
Magyarország Kft.
Késmárk utca 22
1158 Budapest
Phone: (+36) 80 20 40 33
gardena@gardena.hu

Iceland

O. Johnson & Kaaber
Tunguhalsi 1
110 Reykjavik
ooj@ojk.is

Ireland

Michael McLoughlin & Sons
Hardware Limited
Long Mile Road
Dublin 12

Italy

GARDENA Italia S.p.A.
Via Donizetti 22
20020 Lainate (Mi)
Phone: (+39) 02.93.94.79.1
info@gardenaitalia.it

Japan

KAKUICHI Co. Ltd.
Sumitomo Realty &
Development Kojimachi
BLDG., 8F
5-1 Nibanncho, Chiyoda-ku
Tokyo 102-0084
Phone: (+81) 33 264 4721
m_ishihara@kaku-ichi.co.jp

Luxembourg

Magasins Jules Neuberger
39, rue Jacques Stas
Luxembourg-Gasperich 2549
Case Postale No. 12
Luxembourg 2010
Phone: (+352) 40 14 01
api@neuberger.lu

Netherlands

GARDENA Nederland B.V.
Postbus 50176
1305 AD ALMERE
Phone: (+31) 36 521 00 00
info@gardena.nl

Neth. Antilles

Jonka Enterprises N.V.
Sta. Rosa Weg 196
P.O. Box 8200, Curaçao
Phone: (+599) 9 767 66 55
pgm@jonka.com

New Zealand

NYLEX New Zealand Limited
Building 2, 118 Savill Drive
Mangere, Auckland
Phone: (+64) 9 270 1806
lena.chapman@nylex.com.au

Norway

GARDENA Norden AB
Salgskontor Norge
Karihaugveien 89
1086 Oslo
info@gardena.no

Poland

GARDENA Polska Sp. z o.o.
Szymanów 9 d
05-532 Baniocha
Phone: (+48) 22 727 56 90
gardena@gardena.pl

Portugal

GARDENA Portugal Lda.
Recta da Granja do Marquês
Edif. GARDENA Algueirão
2725-596 Mem Martins
Phone: (+351) 21 922 85 30
info@gardena.pt

Romania

MADEX INTERNATIONAL SRL
Soseaua Odaii 117-123,
Sector 1,
București, RO 013603
Phone: (+40) 21 352 76 03
madex@ines.ro

Russia / Россия

ООО ГАРДЕНА РУС
123007, г. Москва
Хорошевское шоссе, д. 32А
Тел.: (+7) 495 247 25 10
info@gardena-rus.ru

Singapore

Hy - Ray PRIVATE LIMITED
40 Jalan Pemimpin
#02-08 Tat Ann Building
Singapore 577185
Phone: (+65) 6253 2277
hyray@singnet.com.sg

Slovak Republic

GARDENA Slovensko, s.r.o.
Panónska cesta 17
851 04 Bratislava
Phone: (+421) 263 453 722
info@gardena.sk

Slovenia

GARDENA d.o.o.
Brodšiče 15
1236 Trzin
Phone: (+386) 1 580 93 32
servis@gardena.si

South Africa

GARDENA
South Africa (Pty.) Ltd.
P.O. Box 11534
Vorna Valley 1686
Phone: (+27) 11 315 02 23
sales@gardena.co.za

Spain

GARDENA IBÉRICA S.L.U.
C/ Basauri, nº 6
La Florida
28023 Madrid
Phone: (+34) 91 708 05 00
atencioncliente@gardena.es

Sweden

GARDENA Norden AB
Försäljningskontor Sverige
Box 9003
200 39 Malmö
info@gardena.se

Switzerland / Schweiz

GARDENA (Schweiz) AG
Bitzberg 1
8184 Bachenbülach
Phone: (+41) 848 800 464
info@gardena.ch

Turkey

GARDENA / Dost Diş Ticaret
Müessesilik A.Ş. Sanayi
Çad. Adil Sokak No. 1
Kartal - Istanbul
Phone: (+90) 216 38 93 939
info@gardena-dost.com.tr

Ukraine / Украина

ALTEST JSC
4 Petropavlivska Street
Petropavlivska
Borschahivka Town
Kyivo Svyatoshyh Region
08130, Ukraine
Phone: (+380) 44 459 57 03
upyr@altest.kiev.ua

USA

Melnor Inc.
3085 Shawnee Drive
Winchester, VA 22604
Phone: (+1) 540 722-9080
service_us@melnor.com

4021-20.960.05/0207

© GARDENA
Manufacturing GmbH
D-89070 Ulm
http://www.gardena.com