

EH 600/20
Art. 2414

EH 600/36
Art. 2415

- D** **Gebrauchsanweisung**
Elektro-Bodenhacke
-
- GB** **Operating Instructions**
Electric Hoe
-
- F** **Mode d'emploi**
Bineuse électrique
-
- NL** **Gebruiksaanwijzing**
Elektrische bodemfrees
-
- S** **Bruksanvisning**
Elektrisk Kultivator
-
- I** **Istruzioni per l'uso**
Elettrozappa
-
- E** **Manual de instrucciones**
Motoazada eléctrica
-
- P** **Instruções de utilização**
Sachola Eléctrica
-
- DK** **Brugsanvisning**
Elektrisk fræser

Elektrische bodemfrees GARDENA EH 600/20, EH 600/36

Welkom in de GARDENA tuin...



Lees de gebruiksaanwijzing zorgvuldig door en volg de aanwijzingen op. Maak uzelf u aan de hand van deze gebruiksaanwijzing vertrouwd met de elektrische bodemfrees, het juiste gebruik en de veiligheidsaanwijzingen.



Uit veiligheidsoverwegingen mogen kinderen beneden de 16 jaar en personen die niet met deze gebruiksaanwijzing vertrouwd zijn deze elektrische bodemfrees niet gebruiken.

→ Bewaar deze gebruiksaanwijzing zorgvuldig.

Inhoudsopgave

1. Inzetgebied van uw GARDENA elektrische bodemfrees	28
2. Voor uw veiligheid	28
3. Montage	30
4. Bediening	32
5. Onderhoud	33
6. Buitengebruikstelling	34
7. Technische gegevens	35
8. Service	35

1. Inzetgebied van uw GARDENA elektrische bodemfrees

Beoogd gebruik

De GARDENA elektrische bodemfrees is geschikt voor het bewerken van grofkluitige of verkorstte grond op kleine tot middelgrote oppervlakken in de particuliere huis- en hobbytuin en niet bestemd voor gebruik op openbare terreinen, in parken, sportstadions, op straat of in de land- en bosbouw.

De inhoud van de door de fabrikant bijgevoegde gebruiksaanwijzing is een richtlijn voor het juiste gebruik van deze elektrische bodemfrees.

Let op



Let op! Wegens gevaar voor lichamelijk letsel, mag de elektrische bodemfrees niet gebruikt worden voor het kleinmaken van aardewerk, stenen of voor het omspitten van gazons.

2. Voor uw veiligheid

→ Houd u zich aan de veiligheidsvoorschriften op de elektrische bodemfrees.



Let op!

→ Voor ingebruikname de gebruiksaanwijzing lezen!



→ Stel het apparaat niet bloot aan vocht!



→ Zorg ervoor dat derden buiten de gevarezone blijven !



Roterende apparaten! Apparaat loopt door!



→ **Schakel de bodemfrees uit voordat u het aansluitsnoer op beschadigingen controleert alsmede voor het reinigen en trek de stekker uit het stopcontact!**



→ **Houd het aansluitsnoer weg van de gereedschappen!**



Controles voor elk gebruik

→ **Stel nooit veiligheidsvoorzieningen buiten gebruik.**

- Controleer voor elk gebruik de elektrische bodemfrees.
- Gebruik de elektrische bodemfrees niet als veiligheidsvoorzieningen (inschakelblokkering; veiligheidsafdekking) en/of de hakmessen beschadigd, verboden of versleten zijn.

Ter voorkoming van onbalans dienen beschadigde onderdelen en bevestigingsbouten altijd per paar vervangen te worden.

- Let tijdens het werk op vreemde voorwerpen (bijv. stenen, takken etc.) en haal deze weg.
- Als u desondanks tijdens het werken op een obstakel stoot resp. als de hakmessen blokkeren, schakel de bodemfrees uit, trek de stekker uit het stopcontact en wacht tot de hakmessen stilstaan. Haal dan het obstakel weg.
- Controleer de elektrische bodemfrees op eventuele beschadigingen en laat hem indien nodig repareren.

Controleer de te bewerken grond alvorens met het werk te beginnen



Gebruik/Verantwoording

De gebruiker is verantwoordelijk voor de ongevallen met andere personen of schade aan hun eigendom.

→ **Gebruik de elektrische bodemfrees uitsluitend conform het in deze gebruiksaanwijzing aangegeven doel.**

Overbelasting van de motor!

- Geen extra gewichten aan de bodemfrees aanbrengen!
- Na het gebruik de stekker uit het stopcontact trekken en de elektrische bodemfrees – in het bijzonder de hakmessen – regelmatig op beschadigingen controleren en eventueel vakbekwaam repareren.

Beschadiging van het motorhuis!

- Bodemfrees niet over een vaste ondergrond (bijv. beton, platen) c.q. over trappen trekken.



Werkkleding/ Werkterrein

U bent voor de veiligheid op uw werkterrein verantwoordelijk.

- Let erop dat er geen andere personen (in het bijzonder kinderen) of dieren in de buurt zijn.
- Draag stevige schoenen en een lange broek ter bescherming van uw benen. Gebruik de bodemfrees nooit blootsvoets of met open sandalen.
- Houdt handen en voeten buiten het bereik van de messen – vooral tijdens het starten.





Werkonderbreking

- Let bij het werken altijd op een veilige en stevige stand.
- Het verlengsnoer dient ook uit de buurt van het werkbereik gehouden te worden.

Pas op bij het achteruitstappen. Struikel niet!

- Bij het werken op hellingen altijd dwars op de helling werken en op een veilige en stevige stand letten.
- Wees bijzonder voorzichtig als u van richting verandert op een helling en werk niet op zeer steile hellingen.
- Werk alleen als u voldoende zicht heeft.

- Laat de elektrische bodemfrees nooit onbeheerd op de werkplek liggen.
- Als u het werk onderbreekt, berg de elektrische bodemfrees dan op een veilige plaats op. De stekker uit het stopcontact trekken!
- Als u het werk onderbreekt om naar een andere werkplek te gaan, schakel de elektrische bodemfrees dan beslist uit, wachten tot de hakmessen stilstaan. Dan de stekker uit het stopcontact trekken.



Let op invloeden uit de omgeving

- Maak u vertrouwd met Uw omgeving en let op mogelijke gevaren die u door het machine- en werklawaai misschien niet kunt horen.
- Gebruik de elektrische bodemfrees nooit in de regen of in een vochtige, natte omgeving.
- Met de elektrische bodemfrees niet in de buurt van zwembaden of tuinvijvers werken.



Elektrische veiligheid

De elektrische bodemfrees mag alleen met een onbeschadigd aansluit-/verlengsnoer gebruikt worden.

- Het aansluit-/verlengsnoer dient regelmatig op beschadigingen en slijtage onderzocht te worden.
- Bij beschadigingen of als het aansluit-/verlengsnoer doorsneden is direct de stekker uit het stopcontact halen.

De koppelingscontactdoos van een verlengsnoer dient spatwaterdicht te zijn.

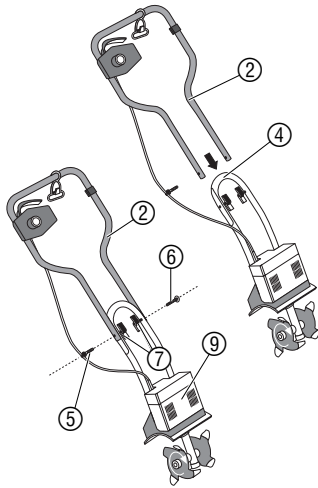
- Verlengsnoeren van de hakmessen weg houden.
- Voor U gaat controleren of het verlengsnoer in de knoop zit of beschadigd is, de elektrische bodemfrees uitschakelen en de stekker uit het stopcontact halen.
- Gebruik alleen goedgekeurde verlengsnoeren.
Vraag uw elektrovakman hiernaar.

Wij raden aan een aardleksschakelaar te gebruiken met een nominale lekstroom ≤ 30 mA. Voor Zwitserland is het gebruik van een aardleksschakelaar verplicht.

3. Montage

De elektrische bodemfrees wordt gedeeltelijk gemonteerd geleverd en dient vóór het eerste gebruik geheel gemonteerd te worden.

EH 600/20 monteren:



Duwboom monteren

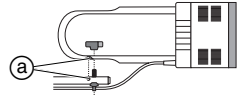
Bij de bodemfrees EH 600/20 is het bovenste deel van de duwboom voorgemonteerd.

1. Bovenste deel van de duwboom ② in de zijdelingse groeven van de buizen op de motor ④ schuiven tot de gaten van het bovenste deel van de duwboom en van de buizen op de motor op elkaar vallen.



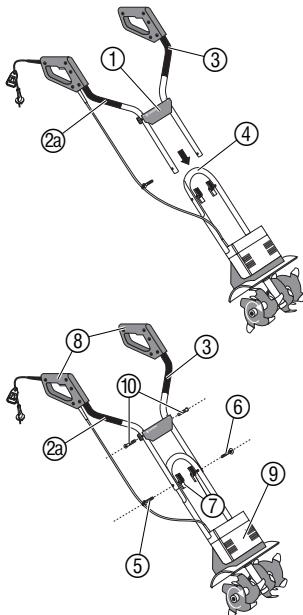
Juiste stand van de duwboom!

→ Let erop dat de twee rode punten op elkaar vallen ①a.



2. Duwboomschroef met kabelgeleiding ⑤ van buiten door het gat met de rode punten ①a van het bovenste deel van de duwboom ② schuiven.
3. Duwboomschroef ⑥ van buiten door het gat zonder de rode punten van het bovenste deel van de duwboom ② schuiven.
4. Beide vleugelmoeren ⑦ op de duwboomschroeven ⑤/⑥ zetten en vastdraaien tot de vleugelmoeren vastgetrokken parallel aan de duwboom zitten. *Daarmee wordt het vasthaken van plantendelen zoveel mogelijk voorkomen.*
5. Controleer of het bovenste deel van de duwboom ② correct op het buizen op de motor ④ zit. *Daarmee is de juiste looprichting van de hakmessen gegarandeerd.*

EH 600/36 monteren:



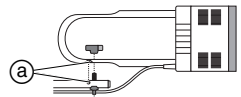
Bij de bodemfrees EH 600/36 is het linker bovenste deel van de duwboom ③ met de dwarsbalk ① los voorgemonteerd.

1. Rechter bovenste deel van de duwboom met stroomsnoer ②a in de dwarsbalk ① steken.
2. Rechter bovenste deel van de duwboom met elektrisch snoer ②a en linker bovenste deel van de duwboom ③ naar buiten in werkstand draaien.
3. De vrije einden van de bovenste delen van de duwboom ②a/③ in de zijdelingse groeven van de buizen op de motor ④ schuiven tot de gaten van de bovenste delen van de de duwboom en van de buizen op de motor op elkaar vallen.

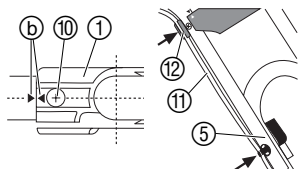


Juiste stand van de duwboom!

→ Let erop dat de twee rode punten op elkaar vallen ①a.



4. Duwboomschroef met kabelgeleiding ⑤ van buiten door het gat met de rode punten ①a van het rechter bovenste deel van de duwboom ②a schuiven.
5. Duwboomschroef ⑥ van buiten door het gat van het linker bovenste deel van de duwboom ③ schuiven.
6. Beide vleugelmoeren ⑦ op de duwboomschroeven ⑤/⑥ zetten en vastdraaien tot de vleugelmoeren vastgetrokken parallel aan de stelen staan. *Daarmee wordt het vasthaken van plantendelen voor het grootste deel vermeden.*
7. Plaatsing van de handgrepen ⑧ op het motorgedeelte ⑨ controleren. *Daarmee is de juiste looprichting van de hakmessen gegarandeerd.*



8. Dwarsbalk ① naar boven schuiven tot de pijlen ⑤ van het bovenste deel van de duwboom en de dwarsbalk naar elkaar wijzen.
9. Schroeven (4,2 x 19) ⑩ in de duwboom schroeven tot de schroefkop vlak tegen het kunststofdeel van de dwarsbalk ① zit.

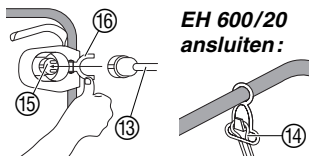
De verbindingkabel ⑪ is reeds voorgemonteerd in de duwboom-schroef met kabelgeleiding ⑤ geplaatst.

10. Verbindingkabel ⑪ in de kabelfixering ⑫ van de dwarsbalk drukken.

→ **Let er steeds op dat alle moeren, bouten en schroeven goed aangedraaid zijn, zodat de elektrische bodemfrees altijd veilig gebruikt kan worden.**

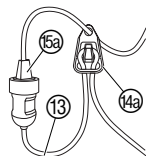
4. Bediening

Bodemfrees aansluiten



EH 600/20 aansluiten:

1. Verlengsnoer ⑬ in een lus in de kabeltrekontlasting ⑭ leggen. *Daardoor wordt een onbedoeld lostrekken van de elektrische steekverbinding voorkomen.*
2. Kabelvastzetklauw ⑯ uitklappen en verlengsnoer ⑬ van onderen op de stecker ⑮ steken.
3. Verlengsnoer ⑬ in het stopcontact steken.



EH 600/36 aansluiten:

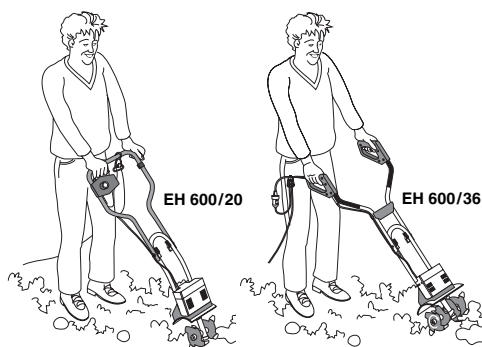
1. Verlengsnoer ⑬ in een lus in de kabeltrekontlasting ⑭a leggen. *Daardoor wordt een onbedoeld lostrekken van de elektrische steekverbinding voorkomen.*
2. Stekker ⑮a in verlengsnoer ⑬ stoppen.
3. Verlengsnoer ⑬ in het stopcontact steken.

Bodemfrees starten



Verwondingsgevaar indien de bodemfrees niet automatisch uitgeschakeld wordt!

→ **Veiligheidsinrichtingen op de bodemfrees niet verwijderen of overbruggen (bijv. door de drukschakelaar of de hendel aan de handgreep vast te maken)!**



Opgelet! Bodemfrees loopt na:

→ **Bodemfrees nooit met lopende motor optillen of dragen!**

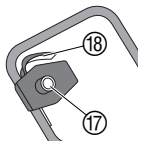
→ **Bij het starten voor voldoende afstand van voeten tot hakmessen letten!**



Opgelet! Werkhouding:

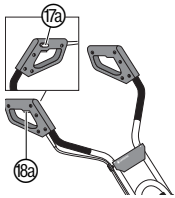
→ **Bodemfrees altijd met beide handen aan de handgrepen (zie afbeelding) voeren.**

→ **Apparaat alleen stapvoets bewegen.**



**EH 600/20
starten:**

1. Inschakelblokkering 17 ingedrukt houden en de hendel 18 op het boverste deel van de duwboom omhoog trekken.
De bodemfrees start.
2. Inschakelblokkering 17 loslaten.



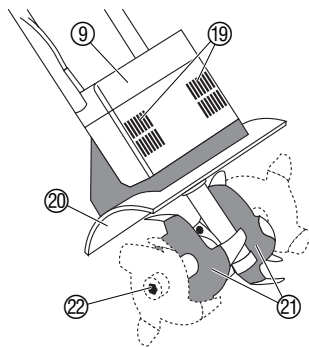
**EH 600/36
starten:**

1. Inschakelblokkering 17a met de duim ingedrukt houden en drukschakelaar 18a met wijs- en/of middelvinger indrukken.
De bodemfrees start.
2. Inschakelblokkering 17a loslaten.

De draairichting van de hakmessen trekt de bodemfrees weg van het lichaam. Door de voorwaartse beweging af te remmen kan de indringdiepte (afhankelijk van de bodemgesteldheid) verhoogd worden. Het keren en naar u toe trekken van de bodemfrees moet bijzonder voorzichtig uitgevoerd worden.

5. Onderhoud

Bodemfrees na elk gebruik reinigen:



Opgelet!

→ Voor het onderhoud de stekker uit het stopcontact trekken.



Gevaar voor lichamelijk letsel en materiële schade!

→ Bodemfrees niet onder stromend water (in het bijzonder onder hogedruk) reinigen.

Tijdens en na het gebruik kan het aandrijfwerk warm zijn!

→ Bij onderhoudswerkzaamheden handschoenen dragen.

De bodemfrees is zo goed als onderhoudsvrij.

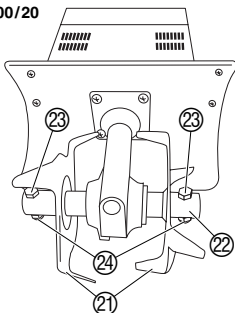
Het aandrijfwerk is onderhoudsvrij en mag niet geopend worden.

De inlaatopeningen voor koellucht 19 in het motorgedeelte 9 moeten altijd vrij van vuil gehouden worden.

1. Aarde- en vuilresten met een droge doek of borstel uit de inlaatgaten voor koellucht 19 en van de veiligheidsafdekking 20 afhalen.
2. Hakmessen 21 en aandrijfassen 22 reinigen en met biologisch afbreekbare olie besproeien.

Hakmessen vervangen:

EH 600/20



Opgelet! Verwondingsgevaar bij verkeerde hakmessen!

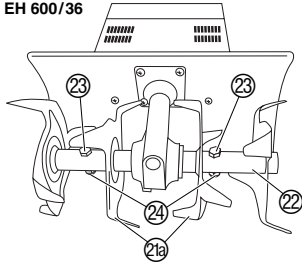
→ Alleen de bij het type behorende, originele GARDENA hakmessen gebruiken.

- EH 600/20 21 Hakmessen voor art.-nr. 2414
- EH 600/36 21a Hakmessen voor art.-nr. 2415

De GARDENA hakmessen zijn bij uw GARDENA-handelaar of direct bij de GARDENA-service verkrijgbaar.

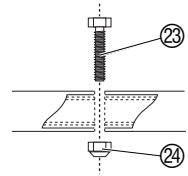
1. Het gedeelte rond de schroefverbindingen van de hakmessen reinigen.
2. Zeskantschroef M8 23 tegenhouden en de zelfborgende moer 24 met een steek- of ringsleutel (SW 13) losmaken.
3. Hakmessen 21/21a van de aandrijfas 22 aftrekken.
4. Aandrijfas 22 reinigen en met een biologisch afbreekbare olie besproeien.

EH 600/36



Draairichting van de hakmessen !
De richtingspijl op het drijfwerk en de nieuwe hakmessen moeten dezelfde draairichting hebben.

5. Nieuwe hakmessen ②①/②①a zo op de aandrijfas ② schuiven dat de gaten overeenkomen.
6. Zeskantschroef M8 ②③ door het gat schuiven.
7. Nieuwe zelfborgende moer ②④ plaatsen (wordt bij het nieuwe hakmes geleverd).
8. Zeskantschroef M8 ②③ tegenhouden en de nieuwe zelfborgende moer ②④ met een steek- of ringsleutel (SW 13) vastschroeven.

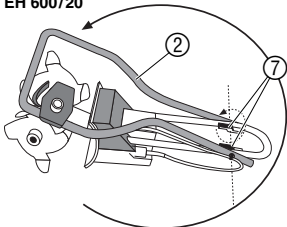


Let op!
ledere keer als de hakmesschroefverbinding los is geweest moet een nieuwe zelfborgende moer ②④ gebruikt worden.

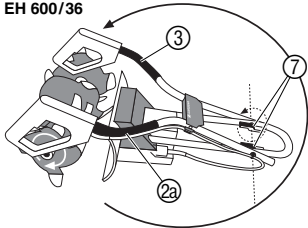
Reparaties mogen alleen door GARDENA technische dienst of door GARDENA geautoriseerde vakhandelaren uitgevoerd worden.

6. Buitengebruikstelling

EH 600/20



EH 600/36



Opbergen



Brandgevaar!

→ **Niet opbergen in de buurt van brandstoffen, oliën, vetten of gassen.**

De opbergplaats moet droog, vorstvrij en niet toegankelijk voor kinderen zijn.

1. Vleugelmoeren ⑦ losmaken.

2. EH 600/20:

Bovenste deel van de duwboom ②a naar beneden klappen.
Let er bij het naar beneden klappen van het bovenste deel van de duwboom op dat het snoer niet vastgeklemd of beschadigd wordt.

EH 600/36:

Bovenste duwboomdelen ②/③ naar beneden klappen.
Let er bij het naar beneden klappen van de bovenste duwboomdelen op dat het snoer niet vastgeklemd of beschadigd wordt.

De buizen op de motor dienen ook als draaggreep voor het transport en om het apparaat op te hangen op de opbergplaats.

Afvalverwijdering:

(volgens RL2002/96/EG)



Het apparaat mag niet met het normale huisvuil meegegeven worden, maar moet volgens de geldende regels afgevoerd worden.

→ Lever het apparaat in op het afvaldepot.

7. Technische gegevens

	EH 600/20	EH 600/36
Motorvermogen	600 W	600 W
Netspanning	230 V (AC)	230 V (AC)
Frequentie	50/60 Hz	50/60 Hz
Werkbreedte	200 mm	360 mm
Werkdiepte (max.)	180 mm	180 mm
Gewicht	6,5 kg	7,9 kg
Aantal hakmessen	2	4
Toerental	ca. 230 t.p.m.	ca. 230 t.p.m.
Werkplek verbonden emissiewaarde L_{pA}¹⁾	84 dB (A)	84 dB (A)
Geluidsniveau L_{WA}¹⁾	gemeten 92 dB (A) gegarandeerd 93 dB (A)	gemeten 92 dB (A) gegarandeerd 93 dB (A)
Trillingen a_{vhw}¹⁾	< 2,5 m/s ²	< 2,5 m/s ²

1) Meetmethode volgens EN 709; EN 60335-1

8. Service

Garantie

Bij garantie is de service gratis.


GARDENA geeft op dit product 2 jaar garantie (vanaf de aankoopdatum). Deze garantie heeft betrekking op alle wezenlijke defecten aan het toestel, die aanwijsbaar op materiaal- of fabricagefouten berusten. Garantie vindt plaats door de levering van een vervangend apparaat of door de gratis reparatie van het ingestuurde apparaat, naar onze keuze, indien aan de volgende voorwaarden is voldaan:

- Het apparaat werd vakkundig en volgens de adviezen in de gebruiksaanwijzing behandeld.
- Noch de koper, noch een derde persoon heeft getracht het apparaat te repareren.
- De aan slijtage onderhevige hakmessen vallen niet onder de garantie.

Deze garantie van de producent heeft geen betrekking op de ten aanzien van de handelaar/verkoper bestaande aansprakelijkheid.

Stuur in geval van storing het defecte apparaat samen met de kassabon en een beschrijving van de storing gefrankeerd op naar het op de achterzijde aangegeven serviceadres.

<p>D <i>Produkthftung</i></p>	<p>Wir weisen ausdrücklich darauf hin, dass wir nach dem Produkthaftungsgesetz nicht für durch unsere Geräte hervorgerufene Schäden einzustehen haben, sofern diese durch unsachgemäße Reparatur verursacht oder bei einem Teileaustausch nicht unsere Original GARDENA Teile oder von uns freigegebene Teile verwendet werden und die Reparatur nicht vom GARDENA Service oder dem autorisierten Fachmann durchgeführt wird. Entsprechendes gilt für Ergänzungssteile und Zubehör.</p>
<p>GB <i>Product Liability</i></p>	<p>We expressly point out that, in accordance with the product liability law, we are not liable for any damage caused by our units if it is due to improper repair or if parts exchanged are not original GARDENA parts or parts approved by us, and, if the repairs were not carried out by a GARDENA Service Centre or an authorised specialist. The same applies to spare parts and accessories.</p>
<p>F <i>Responsabilité</i></p>	<p>Nous vous signalons expressément que GARDENA n'est pas responsable des dommages causés par ses appareils, dans la mesure où ces dommages seraient causés suite à une réparation non conforme, dans la mesure où, lors d'un échange de pièces, les pièces d'origine GARDENA n'auraient pas été utilisées, ou si la réparation n'a pas été effectuée par le Service Après-Vente GARDENA ou l'un des Centres SAV agréés GARDENA. Ceci est également valable pour tout ajout de pièces et d'accessoires autres que ceux préconisés par GARDENA.</p>
<p>NL <i>Productaansprakelijkheid</i></p>	<p>Wij wijzen er nadrukkelijk op, dat wij op grond van de wet aansprakelijkheid voor producten niet aansprakelijk zijn voor schade ontstaan door onze apparaten, indien deze door onvakkundige reparatie veroorzaakt zijn, of er bij het uitwisselen van onderdelen geen gebruik gemaakt werd van onze originele GARDENA onderdelen of door ons vrijgegeven onderdelen en de reparatie niet door de GARDENA technische dienst of de bevoegde vakman uitgevoerd werd. Ditzelfde geldt voor extra-onderdelen en accessoires.</p>
<p>S <i>Produktansvar</i></p>	<p>Tillverkaren är inte ansvarig för skada som orsakats av produkten om skadan beror på att produkten har reparerats felaktigt eller om, vid reparation eller utbyte, andra än Original GARDENA reservdelar har använts. Samma sak gäller för kompletteringsdelar och tillbehör.</p>
<p>I <i>Responsabilità del prodotto</i></p>	<p>Si rende espressamente noto che, conformemente alla legislazione sulla responsabilità del prodotto, non si risponde di danni causati da nostri articoli se originati da riparazioni eseguite non correttamente o da sostituzioni di parti effettuate con materiale non originale GARDENA o comunque da noi non approvato e, in ogni caso, qualora l'intervento non venga eseguito da un centro assistenza GARDENA o da personale specializzato autorizzato. Lo stesso vale per le parti complementari e gli accessori.</p>
<p>E <i>Responsabilidad de productos</i></p>	<p>Advertimos que conforme a la ley de responsabilidad de productos no nos responsabilizamos de daños causados por nuestros aparatos, siempre y cuando dichos daños hayan sido originados por arreglos o reparaciones indebidas, por recambios con piezas que no sean piezas originales GARDENA o bien piezas autorizadas por nosotros, así como en aquellos casos en que la reparación no haya sido efectuada por un Servicio Técnico GARDENA o por un técnico autorizado. Lo mismo es aplicable para las piezas complementarias y accesorios.</p>
<p>P <i>Responsabilidade sobre o produto</i></p>	<p>Queremos salientar que segundo a lei da responsabilidade do fabricante, nós não nos responsabilizaremos por danos causados pelo nosso equipamento, quando estes ocorram em decorrência de reparações inadequadas ou da substituição de peças por peças não originais da GARDENA, ou peças não autorizadas. A responsabilidade tornar-se-à nula também depois de reparações realizadas por oficinas não autorizadas pela GARDENA. Esta restrição valerá também para peças adicionais e acessórios.</p>
<p>DK <i>Produktansvar</i></p>	<p>Vi gør udtrykkeligt opmærksom på at i henhold til produktansvarsloven er vi ikke ansvarlige for skader forårsaget af vores udstyr, hvis det skyldes uautoriserede reparationer eller hvis dele er skiftet ud og der ikke er anvendt originale GARDENA dele eller dele godkendt af os, eller hvis reparationerne ikke er udført af GARDENA-service eller en autoriseret fagmand. Det samme gælder for ekstra udstyr og tilbehør.</p>

<p>D EU-Konformitätserklärung Maschinenverordnung (9. GSGVO) / EMVG / Niedersp. RL Der Unterzeichnete GARDENA International GmbH, Hans-Lorenser-Str. 40, D-89079 Ulm, bestätigt, dass das nachfolgend bezeichnete Gerät in der von uns in Verkehr gebrachten Ausführung die Anforderungen der harmonisierten EU-Richtlinien, EU-Sicherheitsstandards und produktspezifischen Standards erfüllt. Bei einer nicht mit uns abgestimmten Änderung des Gerätes verliert diese Erklärung ihre Gültigkeit.</p>	Bezeichnung des Gerätes: Elektro-Bodenhacke Description of the unit: Electric Hoe Désignation du matériel : Bineuse électrique Omschrijving van het apparaat: Elektrische bodemfrees Produktbeskrivning: Elektrisk Kultivator Descrizione del prodotto: Elettrozappa Descripción de la mercancía: Motoazada eléctrica Descrição do aparelho: Sachola Eléctrica Beskrivelse af enhederne: Elektrisk fræser
<p>GB EU Certificate of Conformity The undersigned GARDENA International GmbH, Hans-Lorenser-Str. 40, D-89079 Ulm, hereby certifies that, when leaving our factory, the unit indicated below is in accordance with the harmonised EU guidelines, EU standards of safety and product specific standards. This certificate becomes void if the unit is modified without our approval.</p>	Typ: Art.-Nr.: Type: Art. No.: Type : Référence : Typ: EH 600/20 Art. nr.: 2414 Type: Art.n.r.: Modello: EH 600/36 Art. nr.: 2415 Tipo: Art. Nº: Tipo: Art. Nº: Type: Varenr. :
<p>F Certificat de conformité aux directives européennes Le constructeur, soussigné : GARDENA International GmbH, Hans-Lorenser-Str. 40, D-89079 Ulm, déclare qu'à la sortie de ses usines le matériel neuf désigné ci-dessous était conforme aux prescriptions des directives européennes énoncées ci-après et conforme aux règles de sécurité et autres règles qui lui sont applicables dans le cadre de l'Union européenne. Toute modification portée sur ce produit sans l'accord express de GARDENA supprime la validité de ce certificat.</p>	EU-Richtlinien: Harmonisierte EN: EU directives: 98/37/EC EN 12100-1 Directives européennes : 73/23/EC EN 12100-2 EU-richtlijnen: 89/336/EC EN 709 EU direktiv: 93/68/EC EN 60335-1 Direttive UE: Normativa UE: Directrices da UE: 2000/14/EC EU Retningslinier:
<p>NL EU-overeenstemmingsverklaring Ondergetekende GARDENA International GmbH, Hans-Lorenser-Str. 40, D-89079 Ulm, bevestigt, dat het volgende genoemde apparaat in de door ons in de handel gebrachte uitvoering voldoet aan de eis van, en in overeenstemming is met de EU-richtlijnen, de EU-veiligheidsstandaard en de voor het product specifieke standaard. Bij een niet met ons afgestemde verandering aan het apparaat verliest deze verklaring haar geldigheid.</p>	Hinterlegte Dokumentation: GARDENA Technische Dokumentation Konformitätsbewertungsverfahren: Nach 2000/14/EG Art. 14 Anhang VI Deposited Documentation: GARDENA Technical Documentation according to 2000/14/EC Art. 14 Annex VI Conformity Assessment Procedure: Documentation déposée : Documentation technique GARDENA Procédure d'évaluation de la conformité : Selon 2000/14/CE art. 14 Annexe VI
<p>S EU Tillverkarintyg Undertecknad firma GARDENA International GmbH, Hans-Lorenser-Str. 40, D-89079 Ulm, intygar härmed att nedan nämnda produkter överensstämmer med EU:s direktiv, EU:s säkerhetsstandard och produktspecifikation. Detta intyg upphör att gälla om produkten ändras utan vårt tillstånd.</p>	Schall-Leistungspegel: gemessen / garantiert Noise level: measured / guaranteed Puissance acoustique : mesurée / garantie Geluidsniveau: gemeten / gegarandeerd Ljudnivå: uppmätt / garanterad Livello rumorosità: testato / garantito Nível sonoro: medido / garantizado Nível de ruído: medido / garantido Lydtryksniveau: afmålt / garanti Art. 2414 92 dB (A) / 93 dB (A) Art. 2415 92 dB (A) / 93 dB (A)
<p>I Dichiarazione di conformità alle norme UE La sottoscritta GARDENA International GmbH, Hans-Lorenser-Str. 40, D-89079 Ulm, certifica che il prodotto qui di seguito indicato, nei modelli da noi commercializzati, è conforme alle direttive armonizzate UE nonché agli standard di sicurezza e agli standard specifici di prodotto. Qualunque modifica apportata al prodotto senza nostra specifica autorizzazione invalida la presente dichiarazione.</p>	Anbringningsjahr der CE-Kennzeichnung: Year of CE marking: Date d'apposition du marquage CE : Installatiejaar van de CE-aanduiding: 2000 CE-Märkningsår: Anno di rilascio della certificazione CE: Colocación del distintivo CE: Ano de marcação pela CE: CE-Mærkningsår:
<p>E Declaración de conformidad de la UE El que suscribe GARDENA International GmbH, Hans-Lorenser-Str. 40, D-89079 Ulm, declara que la presente mercancía, objeto de la presente declaración, cumple con todas las normas de la UE, en lo que a normas técnicas, de homologación y de seguridad se refiere. En caso de realizar cualquier modificación en la presente mercancía sin nuestra previa autorización, esta declaración pierde su validez.</p>	 Thomas Heint Technische Leitung Technical Dept. Manager Direction technique Hoofd technische dienst Technical Director Direzione Tecnica Dirección Técnica Director Técnico Teknisk direktør Ulm, den 01.10.2001 Ulm, 01.10.2001 Fait à Ulm, le 01.10.2001 Ulm, 01-10-2001 Ulm, 2001.10.01. Ulm, 01.10.2001 Ulm, 01.10.2001 Ulm, 01.10.2001 Ulm, 01.10.2001
<p>P Certificado de conformidad da UE Os abaixo mencionados GARDENA International GmbH, Hans-Lorenser-Str. 40, D-89079 Ulm, por este meio certificam que ao sair da fábrica o aparelho abaixo mencionado está de acordo com as diretrizes harmonizadas da UE, padrões de segurança e de produtos específicos. Este certificado ficará nulo se a unidade for modificada sem a nossa aprovação.</p>	
<p>DK EU Overensstemmelse certificat Undertegnede GARDENA International GmbH, Hans-Lorenser-Str. 40, D-89079 Ulm bekræfter hermed, at enheder listet herunder, ved afsendelse fra fabrikken, er i overensstemmelse med harmoniserede EU retningslinier, EU sikkerhedsstandarder og produktspecifikationsstandarder. Dette certifikat træder ud af kraft hvis enhederne er ændret uden vor godkendelse.</p>	

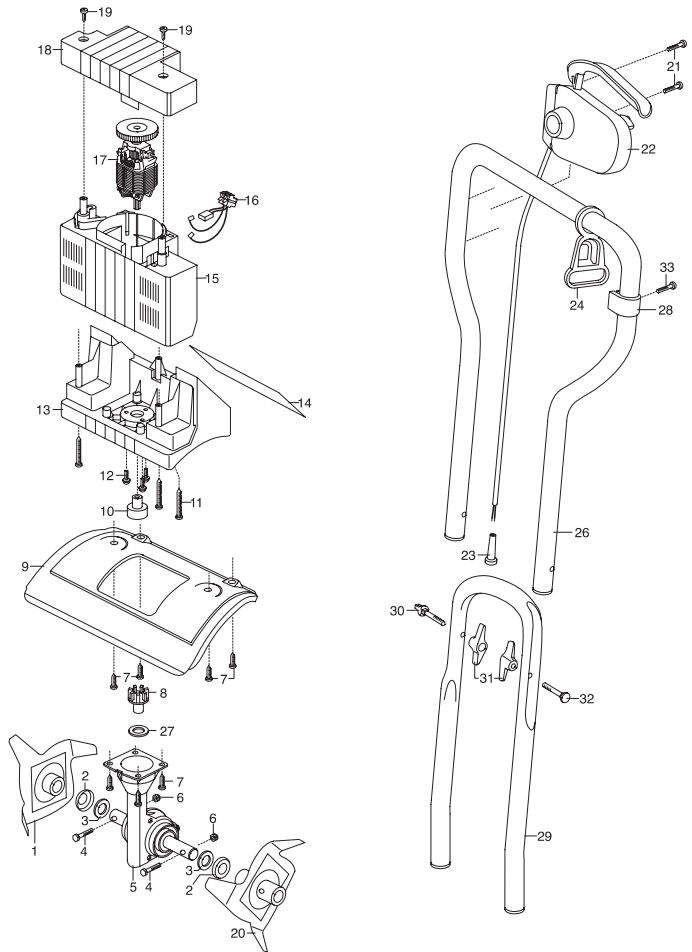
**Elektro-Bodenhacke
600 / 20**
Art. 2414


Bild Nr.	Ersatzteil-Nr. Art.-Nr. 2414	Bezeichnung Elektro-Bodenhacke EH 600/20	Bild Nr.	Ersatzteil-Nr. Art.-Nr. 2414	Bezeichnung Elektro-Bodenhacke EH 600/20
1	2414-00.620.00	Messerwalze, rechts vollst.	17+16	2415-00.711.00	Elektromotor, vollst.
2	2415-00.600.31	Schutzkappe	18	2415-00.600.66	Deckel
3	2415-00.600.32	Filzring gross, hell	19	410-00.000.38	Blechschraube 4,2 x 19-C-H
4	2415-00.600.54	Sechskantschraube M 8 x 40	20	2414-00.630.00	Messerwalze, links vollst.
5+27	2415-00.720.00	Getriebe, vollst.	21	4062-00.600.24	PT-Schraube K 40 PH x 25
6	2415-00.600.56	Sechskant-Hutmutter M 8	22	2414-00.652.00	Motorschalter, kpl.
7	2415-00.600.35	Blechschraube 6,3 x 25-C-T30	23	2300-00.600.21	Knickschutztüle
8	2415-00.600.52	Klauenkupplung	24	4060-00.620.01	Zugentlastung
9	2414-00.600.01	Abdeckung 220, besch.	26	2414-00.651.00	Holm-Oberteil, vollst.
10	2415-00.600.51	Hülsenkupplung	27	2415-00.600.58	Filzring für Getriebe, klein, dunkel
11	2555-00.600.76	Blechschraube 4,2 x 50-F-H	28	2414-00.650.01	Anschlag
12	2415-00.600.57	Kombischraube besch. M 4 x 12-S3	29	2414-00.640.00	Holm-Unterteil, vollst.
13	2415-00.600.01	Konsole	30	78420-00.600.36	Kabelführung
14		Typschild	31	2415-00.600.41	Flügelmutter
15	2415-00.600.61	Gehäuse	32	78420-00.600.34	Flachrundschraube
16	2415-00.613.00	Verdrahtungsleitung	33	2300-00.600.31	Blechschraube 3,5 x 13-F-H

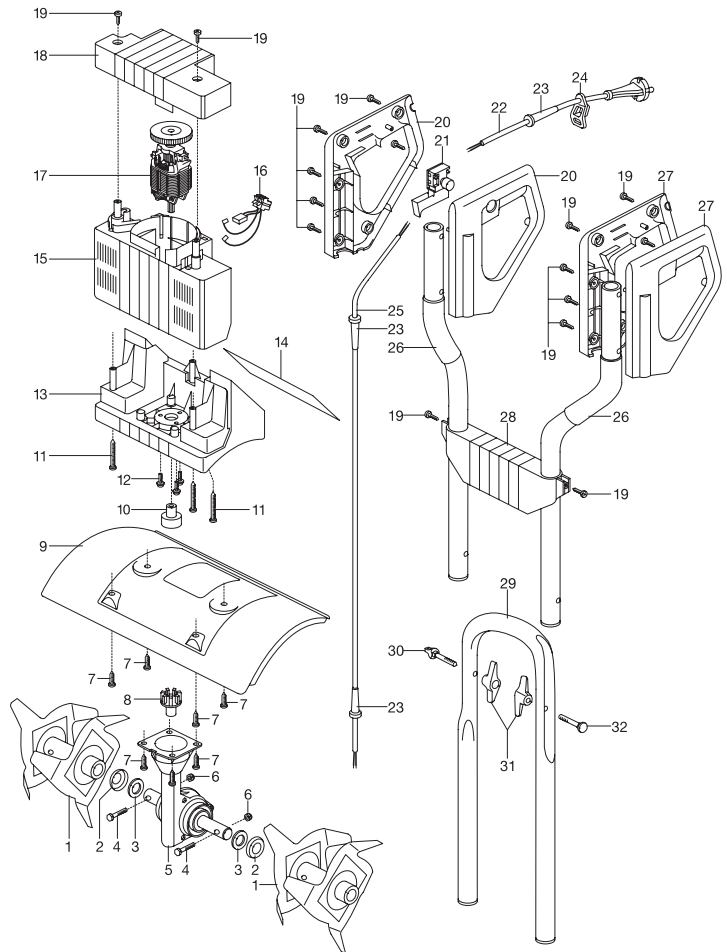


Bild Nr.	Ersatzteil-Nr. Art.-Nr. 2415	Bezeichnung Elektro-Bodenhacke EH 600/36	Bild Nr.	Ersatzteil-Nr. Art.-Nr. 2415	Bezeichnung Elektro-Bodenhacke EH 600/36
1	2415-00.630.00	Messerwalze, vollst.	17+16	2415-00.711.00	Elektromotor, kpl.
2	2415-00.600.31	Schutzkappe	18	2415-00.600.66	Deckel
3	2415-00.600.32	Filzring, gross, hell	19	410-00.000.38	Blechschrabe 4,2 x 19-C-H
4	2415-00.600.54	Sechskantschraube M 8 x 40	20	2415-00.770.01	Schaltergriff (Paar)
5	2415-00.720.00	Getriebe, vollst.	21	2415-00.650.16	Netzschalter
	2415-00.600.58	Filzring klein, dunkel	22	2415-00.651.00	Netzkabel
6	2415-00.600.56	Hutmutter M 8	23	2300-00.600.21	Knickschutzülle
7	2415-00.600.35	Blechschrabe 6,3 x 25-C-T30	24	2580-00.600.37	Kabelzugentlastung
8	2415-00.600.52	Klauenkupplung	25	2415-00.652.00	Kabelzugentlastung
9	2415-00.600.26	Abdeckung, besch.	26	2415-00.653.00	Griffrohr, kpl.
10	2415-00.600.51	Hülsenkupplung	27	2415-00.770.02	Griff (Paar)
11	2555-00.600.76	Blechschrabe 4,2 x 50-F-H	28	2415-00.600.70	Traverse
12	2415-00.600.57	Kombi-Schraube, besch. M 4 x 12-S3	29	2415-00.640.00	Holm-Unterteil, vollst.
13	2415-00.600.01	Konsole	30	78420-00.600.36	Kabelführung
14		Typschild	31	2415-00.600.41	Flügelmutter
15	2415-00.600.61	Gehäuse	32	78420-00.600.34	Flachrundschrabe
16	2415-00.613.00	Verdrahtungsleitung, kpl.			

Deutschland / Germany

GARDENA
Manufacturing GmbH
Service Center
Hans-Lorenser-Straße 40
D-89079 Ulm
Produktfragen:
(+49) 731 490-123
Reparaturen:
(+49) 731 490-290
service@gardena.com

Argentina

Argensem® S.A.
Calle Colonia Japonesa s/n
(1625) Loma Verde
Escobar, Buenos Aires
Phone: (+54) 34 88 49 40 40
info@argensem.com.ar

Australia

Nylex Consumer Products
50-70 Stanley Drive
Somerton, Victoria, 3062
Phone: (+61) 1800 658 276
spare.parts@nylex.com.au

Austria / Österreich

GARDENA
Österreich Ges.m.b.H.
Stettnerweg 11-15
2100 Korneuburg
Tel.: (+43) 22 62 7 45 45 36
kundendienst@gardena.at

Belgium

GARDENA Belgium NV/SA
Sterrebeekstraat 163
1930 Zaventem
Phone: (+32) 2 7 20 92 12
Mail: info@gardena.be

Brazil

Palash Comércio e
Importação Ltda.
Rua Américo Brasiliense,
2414 - Chácara Sto Antonio
São Paulo - SP - Brasil -
CEP 04715-005
Phone: (+55) 11 5181-0909
eduardo@palash.com.br

Bulgaria

DENEX LTD.
2 Luis Ahalier Str. - 7th floor
Sofia 1404
Phone: (+359) 2 958 18 21
office@denex-bg.com

Canada

GARDENA Canada Ltd.
100 Summerlea Road
Brampton, Ontario L6T 4X3
Phone: (+1) 905 792 93 30
info@gardenacanada.com

Chile

Antonio Martinic y Cia Ltda.
Cassillas 272
Centro de Cassillas
Santiago de Chile
Phone: (+56) 2 20 10 708
garfar_cl@yahoo.com

Costa Rica

Compania Exim
Euroberoamericana S.A.
Los Colegios, Moravia,
200 metros al Sur del Colegio
Saint Francis - San José
Phone: (+506) 297 68 83
exim_euro@racsa.co.cr

Croatia

KLIS d.o.o.
Stanciceva 79
10419 Vukovina
Phone: (+385) 1 622 777 0
gardena@klis-trgovina.hr

Cyprus

FARMOKIPIKI LTD
P.O. Box 7098
74, Digeni Akritra Ave.
1641 Nicosia
Phone: (+357) 22 75 47 62
condam@spidernet.com.cy

Czech Republic

GARDENA spol. s r.o.
Řípská 20a, č.p. 1153
627 00 Brno
Phone: (+420) 800 100 425
gardena@gardenabrn.cz

Denmark

GARDENA Norden AB
Salgsafdeling Danmark
Box 9003
S-200 39 Malmö
info@gardena.dk

Finland

Habitec Oy
Martinkyläntie 52
01720 Vantaa

France

GARDENA
PARIS NORD 2
69, rue de la Belle Etoile
BP 57080
ROISSY EN FRANCE
95948 ROISSY CDG CEDEX
Tél. (+33) 0826 101 455
service.consommateurs@
gardena.fr

Great Britain

GARDENA UK Ltd.
27-28 Brenkley Way
Bleazard Business Park
Seaton Burn
Newcastle upon Tyne
NE13 6DS
info@gardena.co.uk

Greece

Agrokrip
Psomadopoulos S.A.
Ifaistou 33A
Industrial Area Koropi
194 00 Athens Greece
V.A.T. EL093474846
Phone: (+30) 210 66 20 225
service@agrokrip.gr

Hungary

GARDENA
Magyarország Kft.
Késmárk utca 22
1158 Budapest
Phone: (+36) 80 20 40 33
gardena@gardena.hu

Iceland

Ó. Johnson & Kaaber
Tunguhalsi 1
110 Reykjavik
oaj@ojk.is

Ireland

Michael McLoughlin & Sons
Hardware Limited
Long Mile Road
Dublin 12

Italy

GARDENA Italia S.p.A.
Via Donizetti 22
20020 Lainate (Mi)
Phone: (+39) 02.93.94.79.1
info@gardenaitalia.it

Japan

KAKUICHI Co. Ltd.
Sumitomo Realty &
Development Kojimachi
BLDG., 8F
5-1 Nibannayo, Chiyoda-ku
Tokyo 102-0084
Phone: (+81) 33 264 4721
m_ishihara@kaku-ichi.co.jp

Luxembourg

Magasins Jules Neuberg
Grand Rue 30
Boîte postale 12
L-2010 Luxembourg
Phone: (+352) 40 14 01
info@neuberg.lu

Netherlands

GARDENA Nederland B.V.
Postbus 50176
1305 AD ALMERE
Phone: (+31) 36 521 00 00
info@gardena.nl

Neth. Antilles

Jonka Enterprises N.V.
Sta. Rosa Weg 196
P.O. Box 8200
Curaçao
Phone: (+599) 9 767 66 55
pgm@jonka.com

New Zealand

NYLEX New Zealand Limited
Building 2, 118 Savill Drive
Mangere, Auckland
Phone: (+64) 9 270 1806
lena.chapman@nylex.com.au

Norway

GARDENA Norden AB
Salgskontor Norge
Karihaugveien 89
1086 Oslo
info@gardena.no

Poland

GARDENA Polska Sp. z o.o.
Szymanów 9 d
05-532 Baniocha
Phone: (+48) 22 727 56 90
gardena@gardena.pl

Portugal

GARDENA Portugal Lda.
Recta da Granja do Marquês
Edif. GARDENA Algueirão
2725-596 Mem Martins
Phone: (+351) 21 922 85 30
info@gardena.pt

Romania

MADEX INTERNATIONAL SRL
Soseaua Odaii 117-123,
Sector 1,
București, RO 013603
Phone: (+40) 21 352 76 03
madex@ines.ro

Russia / Россия

ООО ГАРДЕНА РУС
123007, г. Москва
Хорошевское шоссе, д. 32А
Тел.: (+7) 495 247 25 10
info@gardena-rus.ru

Singapore

Hy - Ray PRIVATE LIMITED
40 Jalan Pemimpin
#02-08 Tat Ann Building
Singapore 577185
Phone: (+65) 6253 2277
hyray@singnet.com.sg

Slovak Republic

GARDENA Slovensko, s.r.o.
Panónska cesta 17
851 04 Bratislava
Phone: (+421) 263 453 722
info@gardena.sk

Slovenia

GARDENA d.o.o.
Brodišče 15
1236 Trzin
Phone: (+386) 1 580 93 32
servis@gardena.si

South Africa

GARDENA
South Africa (Pty.) Ltd.
P.O. Box 11534
Vorna Valley 1686
Phone: (+27) 11 315 02 23
sales@gardena.co.za

Spain

GARDENA IBÉRICA S.L.U.
C/ Basauri, nº 6
La Florida
28023 Madrid
Phone: (+34) 91 708 05 00
atencioncliente@gardena.es

Sweden

GARDENA Norden AB
Försäljningskontor Sverige
Box 9003
200 39 Malmö
info@gardena.se

Switzerland / Schweiz

GARDENA (Schweiz) AG
Bitzberg 1
1814 Bachenbülach
Phone: (+41) 848 800 464
info@gardena.ch

Turkey

GARDENA / Dost Diş Ticaret
Müessesilik A.Ş. Sanayi
Çad. Adil Sokak No. 1
Kartal - İstanbul
Phone: (+90) 216 38 93 939
info@gardena-dost.com.tr

Ukraine / Украина

ALTSEST JSC
4 Petropavlivska Street
Petropavlivska
Borschahivka Town
Kyivo Svyatoshyn Region
08130, Ukraine
Phone: (+380) 44 459 57 03
upryr@altsest.kiev.ua

USA

Melnor Inc.
3085 Shawnee Drive
Winchester, VA 22604
Phone: (+1) 540 722-9080
service_us@melnor.com

2415-20.960.09/0906

© GARDENA

Manufacturing GmbH

D-89070 Ulm

http://www.gardena.com