

Robert Bosch GmbH
Power Tools Division
70745 Leinfelden-Echterdingen

www.bosch-pt.com

1 609 929 R04 (2008.06) T / 58 **WEU**

PCL 10

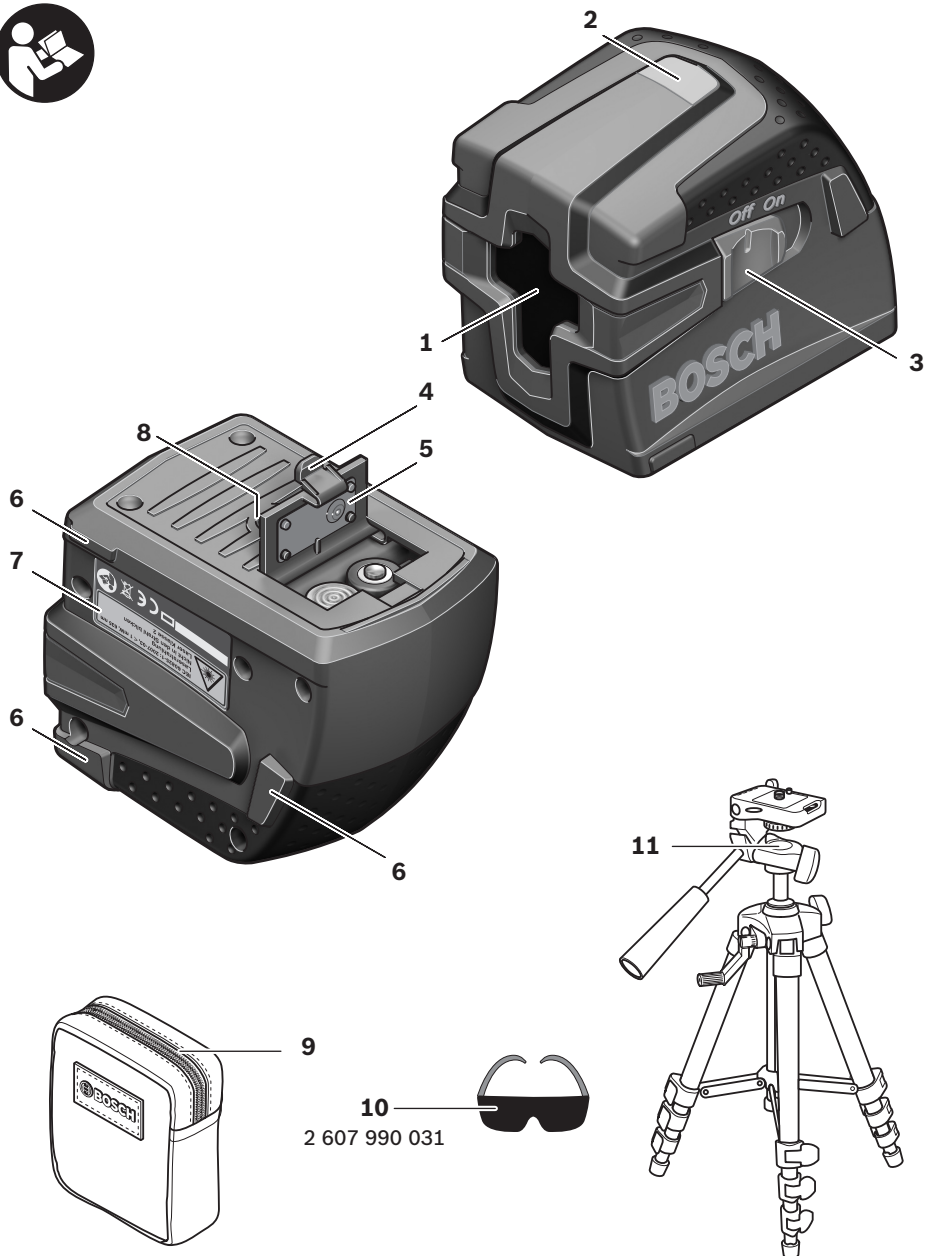


de Originalbetriebsanleitung
en Original instructions
fr Notice originale
es Manual original
pt Manual original
it Istruzioni originali
nl Oorspronkelijke gebruiksaanwijzing

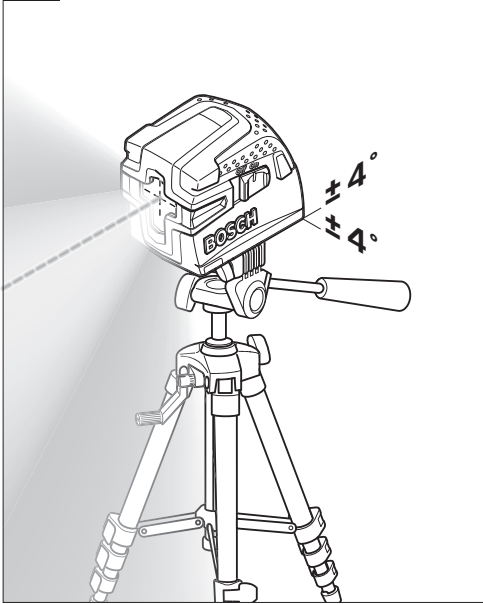
da Original brugsanvisning
sv Bruksanvisning i original
no Original driftsinstruks
fi Alkuperäiset ohjeet
el Πρωτότυπο οδηγιών χρήσης
tr Orijinal işletme talimatı



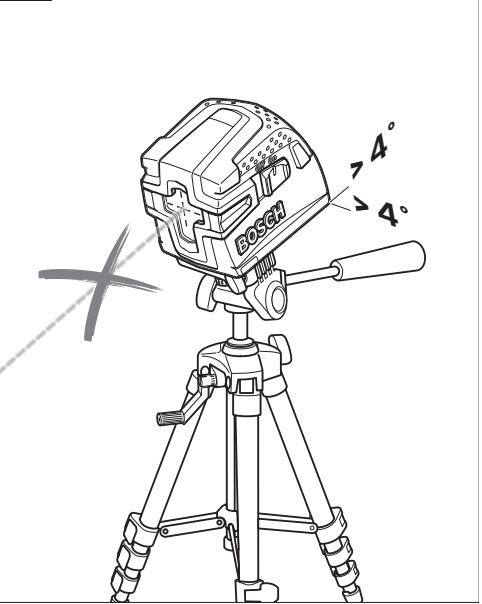
Deutsch	Seite 6
English	Page 10
Français	Page 14
Español	Página 18
Português	Página 22
Italiano	Pagina 26
Nederlands	Pagina 30
Dansk	Side 34
Svenska	Sida 38
Norsk	Side 42
Suomi	Sivu 46
Ελληνικά	Σελίδα 50
Türkçe	Sayfa 54



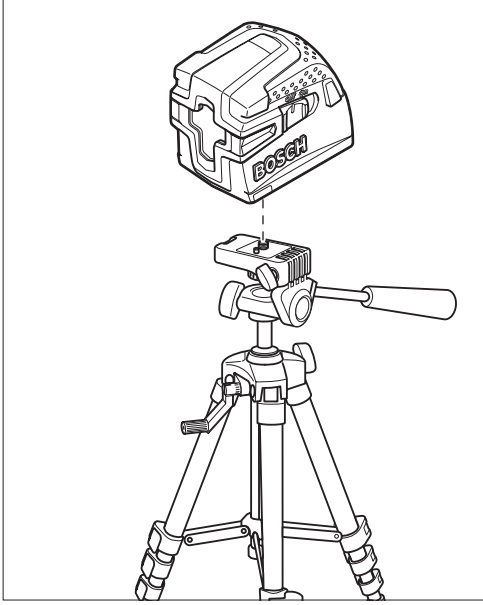
A



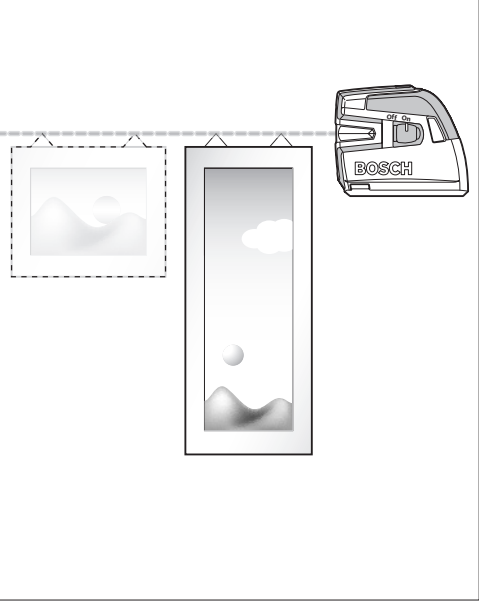
B

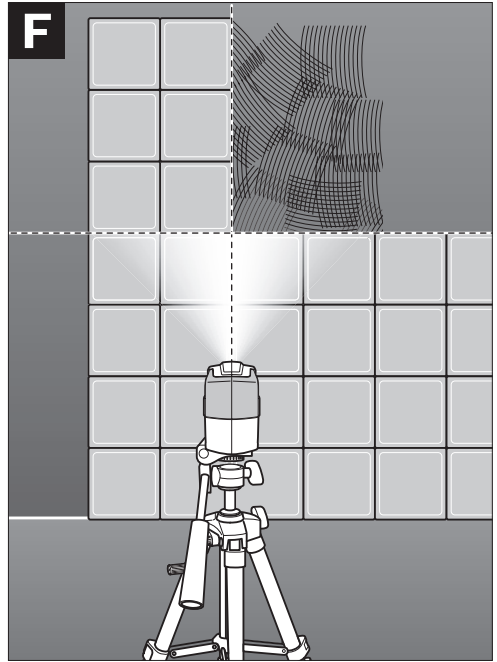
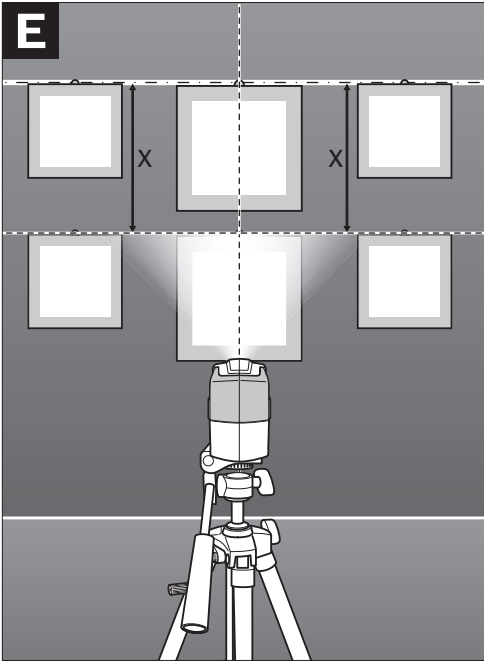


C



D





Sicherheitshinweise



Sämtliche Anweisungen sind zu lesen, um mit dem Messwerkzeug gefahrlos und sicher zu arbeiten. Machen Sie Warnschilder am Messwerkzeug niemals unkenntlich. BEWAHREN SIE DIESE ANWEISUNGEN GUT AUF.

- ▶ **Vorsicht – wenn andere als die hier angegebenen Bedienungs- oder Justiereinrichtungen benutzt oder andere Verfahrensweisen ausgeführt werden, kann dies zu gefährlicher Strahlungsexposition führen.**
- ▶ **Das Messwerkzeug wird mit einem Warnschild in deutscher Sprache ausgeliefert (in der Darstellung des Messwerkzeugs auf der Grafikkseite mit Nummer 7 gekennzeichnet).**



Richten Sie den Laserstrahl nicht auf Personen oder Tiere und blicken Sie nicht selbst in den Laserstrahl. Dieses Messwerkzeug erzeugt Laserstrahlung der Laserklasse 2 gemäß IEC 60825-1. Dadurch können Sie Personen blenden.

- ▶ **Verwenden Sie die Laser-Sichtbrille nicht als Schutzbrille.** Die Laser-Sichtbrille dient zum besseren Erkennen des Laserstrahls, sie schützt jedoch nicht vor der Laserstrahlung.
- ▶ **Verwenden Sie die Laser-Sichtbrille nicht als Sonnenbrille oder im Straßenverkehr.** Die Laser-Sichtbrille bietet keinen vollständigen UV-Schutz und vermindert die Farbwahrnehmung.
- ▶ **Lassen Sie das Messwerkzeug von qualifiziertem Fachpersonal und nur mit Original-Ersatzteilen reparieren.** Damit wird sichergestellt, dass die Sicherheit des Messwerkzeugs erhalten bleibt.
- ▶ **Lassen Sie Kinder das Laser-Messwerkzeug nicht unbeaufsichtigt benutzen.** Sie könnten unbeabsichtigt Personen blenden.

Funktionsbeschreibung

Bestimmungsgemäßer Gebrauch

Das Messwerkzeug ist bestimmt zum Ermitteln und Überprüfen von waagrechten und senkrechten Linien.

Das Messwerkzeug ist ausschließlich für den Betrieb an geschlossenen Einsatzorten geeignet.

Abgebildete Komponenten

Die Nummerierung der abgebildeten Komponenten bezieht sich auf die Darstellung des Messwerkzeugs auf der Grafikkseite.

- 1 Austrittsöffnung Laserstrahlung
- 2 Anzeige Nivellierautomatik
- 3 Ein-/Ausschalter
- 4 Arretierung des Batteriefachdeckels
- 5 Batteriefachdeckel
- 6 Anlegefläche
- 7 Laser-Warnschild
- 8 Stativaufnahme 1/4"
- 9 Schutztasche
- 10 Laser-Sichtbrille*
- 11 Stativ*

*Abgebildetes oder beschriebenes Zubehör gehört nicht zum Standard-Lieferumfang.

Technische Daten

Kreuzlinienlaser	PCL 10
Sachnummer	3 603 K08 1..
Arbeitsbereich bis ca.	10 m
Nivelliergenauigkeit	±0,5 mm/m
Selbstnivellierbereich typisch	±4°
Nivellierzeit typisch	4 s
Betriebstemperatur	+5 °C ... +40 °C
Lagertemperatur	-20 °C ... +70 °C
Relative Luftfeuchte max.	90 %
Laserklasse	2
Lasertyp	635 nm, <1 mW
C ₆	>10
Stativaufnahme	1/4"
Batterien	2 x 1,5 V LR6 (AA)
Betriebsdauer ca.	15 h
Gewicht entsprechend EPTA-Procedure 01/2003	0,4 kg
Maße	108 x 66 x 92 mm

Bitte beachten Sie die Sachnummer auf dem Typenschild Ihres Messwerkzeugs, die Handelsbezeichnungen einzelner Messwerkzeuge können variieren.

Montage

Batterien einsetzen/wechseln

Verwenden Sie ausschließlich Alkali-Mangan-Batterien.

Zum Öffnen des Batteriefachdeckels **5** drücken Sie auf die Arretierung **4** und klappen den Batteriefachdeckel auf. Setzen Sie die Batterien ein. Achten Sie dabei auf die richtige Polung entsprechend der Darstellung auf der Innenseite des Batteriefachs.

Ersetzen Sie immer alle Batterien gleichzeitig. Verwenden Sie nur Batterien eines Herstellers und mit gleicher Kapazität.

- **Nehmen Sie die Batterien aus dem Messwerkzeug, wenn Sie es längere Zeit nicht benutzen.** Die Batterien können bei längerer Lagerung korrodieren und sich selbst entladen.

Betrieb

Inbetriebnahme

- **Schützen Sie das Messwerkzeug vor Nässe und direkter Sonneneinstrahlung.**
- **Setzen Sie das Messwerkzeug keinen extremen Temperaturen oder Temperaturschwankungen aus.** Lassen Sie es z. B. nicht längere Zeit im Auto liegen. Lassen Sie das Messwerkzeug bei größeren Temperaturschwankungen erst austemperieren, bevor Sie es in Betrieb nehmen.
- **Vermeiden Sie heftige Stöße oder Stürze des Messwerkzeugs.** Durch Beschädigungen des Messwerkzeugs kann die Genauigkeit beeinträchtigt werden. Vergleichen Sie nach einem heftigen Stoß oder Sturz die Laserlinie zur Kontrolle mit einer bekannten waagrechten oder senkrechten Referenzlinie.
- **Schalten Sie das Messwerkzeug aus, wenn Sie es transportieren.** Beim Ausschalten wird die Pendeleinheit verriegelt, die sonst bei starken Bewegungen beschädigt werden kann.

Ein-/Ausschalten

Zum **Einschalten** des Messwerkzeugs schieben Sie den Ein-/Ausschalter **3** in Position „**On**“. Das Messwerkzeug sendet sofort nach dem Einschalten zwei Laserlinien aus der Austrittsöffnung **1**.

- **Richten Sie den Laserstrahl nicht auf Personen oder Tiere und blicken Sie nicht selbst in den Laserstrahl, auch nicht aus größerer Entfernung.**

Zum **Ausschalten** des Messwerkzeugs schieben Sie den Ein-/Ausschalter **3** in Position „**Off**“. Beim Ausschalten wird die Pendeleinheit verriegelt.

- **Lassen Sie das eingeschaltete Messwerkzeug nicht unbeaufsichtigt und schalten Sie das Messwerkzeug nach Gebrauch ab.** Andere Personen könnten vom Laserstrahl geblendet werden.

Arbeiten mit Nivellierautomatik (siehe Bilder A–B)

Stellen Sie das Messwerkzeug auf eine waagrechte, feste Unterlage, halten Sie es mit den Anlegeflächen **6** an eine senkrechte Fläche oder befestigen Sie es auf einem Stativ **11**.

Nach dem Einschalten gleicht die Nivellierautomatik Unebenheiten innerhalb des Selbstnivellierbereiches von $\pm 4^\circ$ automatisch aus. Die Nivellierung ist abgeschlossen, sobald sich die Laserlinien nicht mehr bewegen. Die Anzeige **2** leuchtet grün.

Ist die automatische Nivellierung nicht möglich, z.B. weil die Standfläche des Messwerkzeugs mehr als 4° von der Waagrechten abweicht, leuchtet die Anzeige **2** rot und der Laser wird automatisch abgeschaltet. Stellen Sie in diesem Fall das Messwerkzeug waagrecht auf bzw. halten Sie es mit den Anlegeflächen **6** gerade an eine senkrechte Fläche und warten Sie die Selbstnivellierung ab. Sobald sich das Messwerkzeug wieder innerhalb des Selbstnivellierbereiches von $\pm 4^\circ$ befindet, leuchtet die Anzeige **2** grün und die Laserlinien werden eingeschaltet.

Außerhalb des Selbstnivellierbereiches von $\pm 4^\circ$ ist das Arbeiten mit dem Messwerkzeug nicht möglich, da sonst nicht gewährleistet werden kann, dass die Laserlinien im rechten Winkel zueinander verlaufen.

Bei Erschütterungen oder Lageänderungen während des Betriebs wird das Messwerkzeug automatisch wieder einnivelliert. Überprüfen Sie nach einer erneuten Nivellierung die Position der waagrechten bzw. senkrechten Laserlinie in Bezug auf Referenzpunkte, um Fehler zu vermeiden.

Arbeitshinweise

Arbeiten mit dem Stativ (siehe Bild C)

Ein Stativ **11** bietet eine stabile, höheninstellbare Messunterlage. Setzen Sie das Messwerkzeug mit der Stativaufnahme **8** auf das 1/4"-Gewinde des Stativs auf und schrauben Sie es mit der Feststellschraube des Stativs fest.

Seitliches Anlegen (siehe Bild D)

Zum schnellen Überprüfen von Höhen können Sie das Messwerkzeug mit den Anlegeflächen **6** seitlich an senkrechte Wände, Schränke usw. halten. Achten Sie darauf, das Messwerkzeug gerade und ruhig zu halten.

Laser-Sichtbrille (Zubehör)

Die Laser-Sichtbrille filtert das Umgebungslicht aus. Dadurch erscheint das rote Licht des Lasers für das Auge heller.

- ▶ **Verwenden Sie die Laser-Sichtbrille nicht als Schutzbrille.** Die Laser-Sichtbrille dient zum besseren Erkennen des Laserstrahls, sie schützt jedoch nicht vor der Laserstrahlung.
- ▶ **Verwenden Sie die Laser-Sichtbrille nicht als Sonnenbrille oder im Straßenverkehr.** Die Laser-Sichtbrille bietet keinen vollständigen UV-Schutz und vermindert die Farbwahrnehmung.

Wartung und Service

Wartung und Reinigung

Lagern und transportieren Sie das Messwerkzeug nur in der mitgelieferten Schutztasche.

Halten Sie das Messwerkzeug stets sauber.

Tauchen Sie das Messwerkzeug nicht ins Wasser oder andere Flüssigkeiten.

Wischen Sie Verschmutzungen mit einem feuchten, weichen Tuch ab. Verwenden Sie keine Reinigungs- oder Lösemittel.

Reinigen Sie insbesondere die Flächen an der Austrittsöffnung des Lasers regelmäßig und achten Sie dabei auf Fusseln.

Sollte das Messwerkzeug trotz sorgfältiger Herstellungs- und Prüfverfahren einmal ausfallen, ist die Reparatur von einer autorisierten Kundendienststelle für Bosch-Elektrowerkzeuge ausführen zu lassen.

Geben Sie bei allen Rückfragen und Ersatzteilbestellungen bitte unbedingt die 10-stellige Sachnummer laut Typenschild des Messwerkzeugs an. Senden Sie im Reparaturfall das Messwerkzeug in der Schutztasche **9** ein.

Kundendienst und Kundenberatung

Der Kundendienst beantwortet Ihre Fragen zu Reparatur und Wartung Ihres Produkts sowie zu Ersatzteilen. Explosionszeichnungen und Informationen zu Ersatzteilen finden Sie auch unter:

www.bosch-pt.com

Das Bosch-Kundenberater-Team hilft Ihnen gerne bei Fragen zu Kauf, Anwendung und Einstellung von Produkten und Zubehör.

www.bosch-do-it.de, das Internetportal für Heimwerker und Gartenfreunde.

www.dha.de, das komplette Service-Angebot der Deutschen Heimwerker Akademie.

Deutschland

Robert Bosch GmbH
Servicezentrum Elektrowerkzeuge
Zur Luhne 2
37589 Kalefeld – Willershausen
Tel. Kundendienst: +49 (1805) 70 74 10
Fax: +49 (1805) 70 74 11
E-Mail:
Servicezentrum.Elektrowerkzeuge@de.bosch.com
Tel. Kundenberatung: +49 (1803) 33 57 99
Fax: +49 (711) 7 58 19 30
E-Mail: kundenberatung.ew@de.bosch.com

Österreich

ABE Service GmbH
Jochen-Rindt-Straße 1
1232 Wien
Tel. Service: +43 (01) 61 03 80
Fax: +43 (01) 61 03 84 91
Tel. Kundenberater: +43 (01) 7 97 22 30 66
E-Mail: abe@abe-service.co.at

Schweiz

Tel.: +41 (044) 8 47 15 11
Fax: +41 (044) 8 47 15 51

Luxemburg

Tel.: +32 (070) 22 55 65
Fax: +32 (070) 22 55 75
E-Mail: outillage.gereedschap@be.bosch.com

Entsorgung

Messwerkzeuge, Zubehör und Verpackungen sollen einer umweltgerechten Wiederverwertung zugeführt werden.

Nur für EU-Länder:



Werfen Sie Messwerkzeuge nicht in den Hausmüll!

Gemäß der Europäischen Richtlinie 2002/96/EG über Elektro- und Elektronik-Altgeräte und ihrer Umsetzung in nationales Recht müssen nicht mehr gebrauchsfähige Messwerkzeuge getrennt gesammelt und einer umweltgerechten Wiederverwertung zugeführt werden.

Akkus/Batterien:

Werfen Sie Akkus/Batterien nicht in den Hausmüll, ins Feuer oder ins Wasser. Akkus/Batterien sollen gesammelt, recycelt oder auf umweltfreundliche Weise entsorgt werden.

Nur für EU-Länder:

Gemäß der Richtlinie 91/157/EWG müssen defekte oder verbrauchte Akkus/Batterien recycelt werden.

Nicht mehr gebrauchsfähige Akkus/Batterien können direkt abgegeben werden bei:

Deutschland

Recyclingzentrum Elektrowerkzeuge
Osteroder Landstraße 3
37589 Kalefeld

Schweiz

Batrec AG
3752 Wimmis BE

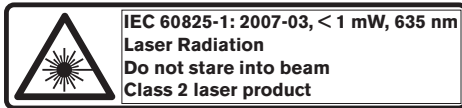
Änderungen vorbehalten.

Safety Notes



Working safely with the measuring tool is possible only when the operating and safety information are read completely and the instructions contained therein are strictly followed. Never make warning labels on the measuring tool unrecognisable. SAVE THESE INSTRUCTIONS.

- ▶ **Caution – The use of other operating or adjusting equipment or the application of other processing methods than those mentioned here, can lead to dangerous radiation exposure.**
- ▶ **The measuring tool is delivered with a warning label in German language (marked with the number 7 in the representation of the measuring tool on the graphic page).**



- ▶ **Before putting into operation for the first time, attach the supplied sticker in your national language over the German text on the warning label.**



Do not direct the laser beam at persons or animals and do not stare into the laser beam yourself. This measuring tool produces laser class 2 laser radiation according to IEC 60825-1. This can lead to persons being blinded.

- ▶ **Do not use the laser viewing glasses as safety goggles.** The laser viewing glasses are used for improved visualisation of the laser beam, but they do not protect against laser radiation.
- ▶ **Do not use the laser viewing glasses as sun glasses or in traffic.** The laser viewing glasses do not afford complete UV protection and reduce colour perception.

- ▶ **Have the measuring tool repaired only through qualified specialists using original spare parts.** This ensures that the safety of the measuring tool is maintained.
- ▶ **Do not allow children to use the laser measuring tool without supervision.** They could unintentionally blind other persons or themselves.

Functional Description

Intended Use

The measuring tool is intended for determining and checking horizontal and vertical lines.

The measuring tool is suitable exclusively for operation in enclosed working sites.

Product Features

The numbering of the product features shown refers to the illustration of the measuring tool on the graphic page.

- 1 Exit opening for laser beam
- 2 Automatic levelling indicator
- 3 On/Off switch
- 4 Latch of battery lid
- 5 Battery lid
- 6 Contact surface
- 7 Laser warning label
- 8 Tripod mount 1/4"
- 9 Protective case
- 10 Laser viewing glasses*
- 11 Tripod*

***The accessories illustrated or described are not included as standard delivery.**

Technical Data

Cross-line Laser	PCL 10
Article number	3 603 K08 1..
Working range to approx.	10 m
Levelling accuracy	±0.5 mm/m
Self-levelling range, typically	±4°
Levelling duration, typically	4 s
Operating temperature	+5 °C ... +40 °C
Storage temperature	-20 °C ... +70 °C
Relative air humidity, max.	90 %
Laser class	2
Laser type	635 nm, <1 mW
C ₆	>10
Tripod mount	1/4"
Batteries	2 x 1.5 V LR6 (AA)
Operating life time, approx.	15 h
Weight according to EPTA-Procedure 01/2003	0.4 kg
Dimensions	108 x 66 x 92 mm
Please observe the article number on the type plate of your measuring tool. The trade names of the individual measuring tools may vary.	

Assembly

Inserting/Replacing the Battery

Use only alkali-manganese batteries.

To open the battery lid **5**, press on the latch **4** and fold the battery lid up. Insert the batteries. When inserting, pay attention to the correct polarity according to the representation on the inside of the battery compartment.

Always replace all batteries at the same time. Only use batteries from one brand and with the identical capacity.

- ▶ **Remove the batteries from the measuring tool when not using it for extended periods.** When storing for extended periods, the batteries can corrode and discharge themselves.

Operation

Initial Operation

- ▶ **Protect the measuring tool against moisture and direct sun irradiation.**
- ▶ **Do not subject the measuring tool to extreme temperatures or variations in temperature.** As an example, do not leave it in vehicles for longer periods. In case of large variations in temperature, allow the measuring tool to adjust to the ambient temperature before putting it into operation.
- ▶ **Avoid heavy impact to or falling down of the measuring tool.** Damage to the measuring tool can impair its accuracy. After heavy impact or shock, compare the laser line with a known horizontal or vertical reference line.
- ▶ **Switch the measuring tool off during transport.** When switching off, the levelling unit, which can be damaged in case of intense movement, is locked.

Switching On and Off

To **switch on** the measuring tool, push the On/Off switch **3** to the **“On”** position. Immediately after switching on, the measuring tool sends two laser beams out of the exit opening **1**.

- ▶ **Do not point the laser beam at persons or animals and do not look into the laser beam yourself, not even from a large distance.**

To **switch off** the measuring tool, push the On/Off switch **3** to the **“Off”** position. When switching off, the levelling unit is locked.

- ▶ **Do not leave the switched on measuring tool unattended and switch the measuring tool off after use.** Other persons could be blinded by the laser beam.

Working with Automatic Levelling (see figures A–B)

Position the measuring tool on a level and firm support, hold it by the contact surfaces **6** against a vertical surface or attach it to a tripod **11**.

After switching on, the levelling function automatically compensates irregularities within the self-levelling range of $\pm 4^\circ$. The levelling is finished as soon as the laser beams do not move any more. The indicator **2** lights up green.

If the automatic levelling function is not possible, e. g. because the surface on which the measuring tool stands deviates by more than 4° from the horizontal plane, the indicator **2** lights up red and the laser is automatically switched off. In this case, bring the measuring tool to the level position or hold it by the contact surfaces **6** straightly against a vertical surface, and wait for the self-levelling to take place. As soon as the measuring tool is within the self-levelling range of $\pm 4^\circ$ again, the indicator **2** lights up green and the laser beams are switched on.

When not within the self-levelling range of $\pm 4^\circ$, working with the measuring tool is not possible, because it cannot be assured that the laser beams run at a right angle to each other.

In case of ground vibrations or position changes during operation, the measuring tool is automatically levelled in again. To avoid errors, check the position of the horizontal and vertical laser line with regard to the reference points upon re-levelling.

Working Advice

Working with the Tripod (see figure C)

A tripod **11** offers a stable, height-adjustable measuring support. Place the measuring tool via the tripod mount **8** onto the 1/4" male thread of the tripod and screw the locking screw of the tripod tight.

Holding Laterally against a Wall or Object (see figure D)

For quick checking of heights, the measuring tool can be held by the contact surfaces **6** laterally against a vertical wall, cabinets, etc. Take care to hold the measuring tool straightly and calmly.

Laser viewing glasses (Accessory)

The laser viewing glasses filter out the ambient light. This makes the red light of the laser appear brighter for the eyes.

- ▶ **Do not use the laser viewing glasses as safety goggles.** The laser viewing glasses are used for improved visualisation of the laser beam, but they do not protect against laser radiation.
- ▶ **Do not use the laser viewing glasses as sun glasses or in traffic.** The laser viewing glasses do not afford complete UV protection and reduce colour perception.

Maintenance and Service

Maintenance and Cleaning

Store and transport the measuring tool only in the supplied protective case.

Keep the measuring tool clean at all times.

Do not immerse the measuring tool into water or other fluids.

Wipe off debris using a moist and soft cloth. Do not use any cleaning agents or solvents.

Regularly clean the surfaces at the exit opening of the laser in particular, and pay attention to any fluff of fibres.

If the measuring tool should fail despite the care taken in manufacturing and testing procedures, repair should be carried out by an authorized after-sales service centre for Bosch power tools.

In all correspondence and spare parts orders, please always include the 10-digit article number given on the type plate of the measuring tool.

In case of repairs, send in the measuring tool packed in its protective case **9**.

After-sales Service and Customer Assistance

Our after-sales service responds to your questions concerning maintenance and repair of your product as well as spare parts. Exploded views and information on spare parts can also be found under:

www.bosch-pt.com

Our customer consultants answer your questions concerning best buy, application and adjustment of products and accessories.

Great Britain

Robert Bosch Ltd. (B.S.C.)
P.O. Box 98
Broadwater Park
North Orbital Road
Denham
Uxbridge
UB 9 5HJ
Tel. Service: +44 (0844) 736 0109
Fax: +44 (0844) 736 0146
E-Mail: SPT-Technical.de@de.bosch.com

Ireland

Origo Ltd.
Unit 23 Magna Drive
Magna Business Park
City West
Dublin 24
Tel. Service: +353 (01) 4 66 67 00
Fax: +353 (01) 4 66 68 88

Australia, New Zealand and Pacific Islands

Robert Bosch Australia Pty. Ltd.
Power Tools
Locked Bag 66
Clayton South VIC 3169
Customer Contact Center
Inside Australia:
Phone: +61 (01300) 307 044
Fax: +61 (01300) 307 045
Inside New Zealand:
Phone: +64 (0800) 543 353
Fax: +64 (0800) 428 570
Outside AU and NZ:
Phone: +61 (03) 9541 5555
www.bosch.com.au

Disposal

Measuring tools, accessories and packaging should be sorted for environmental-friendly recycling.

Only for EC countries:



Do not dispose of measuring tools into household waste!

According to the European Guideline 2002/96/EC for Waste Electrical and Electronic Equipment and its implementation into national right,

measuring tools that are no longer usable must be collected separately and disposed of in an environmentally correct manner.

Battery packs/batteries:

Do not dispose of battery packs/batteries into household waste, fire or water. Battery packs/batteries should be collected, recycled or disposed of in an environmental-friendly manner.

Only for EC countries:

Defective or dead out battery packs/batteries must be recycled according to the guideline 91/157/EEC.

Batteries no longer suitable for use can be directly returned at:

Great Britain

Robert Bosch Ltd. (B.S.C.)
P.O. Box 98
Broadwater Park
North Orbital Road
Denham
Uxbridge
UB 9 5HJ
Tel. Service: +44 (0844) 736 0109
Fax: +44 (0844) 736 0146
E-Mail: SPT-Technical.de@de.bosch.com

Subject to change without notice.

Consignes de sécurité



Lire toutes les instructions pour travailler avec l'appareil de mesure sans risques et en toute sécurité. S'assurer que les panneaux d'avertissement se trouvant sur l'appareil de mesure sont toujours lisibles. **GARDER PRÉCIEUSEMENT CES INSTRUCTIONS DE SÉCURITÉ.**

- ▶ **Attention – si d'autres dispositifs d'utilisation ou d'ajustage que ceux indiqués ici sont utilisés ou si d'autres procédés sont appliqués, ceci peut entraîner une exposition au rayonnement dangereuse.**
- ▶ **Cet appareil de mesure est fourni avec une plaque d'avertissement en langue allemande (dans la représentation de l'appareil de mesure se trouvant sur la page des graphiques elle est marquée du numéro 7).**



IEC 60825-1: 2007-03, < 1 mW, 635 nm
Rayonnement laser
Ne pas regarder dans le faisceau
Laser classe 2

- ▶ **Avant la première mise en service, recouvrir le texte allemand de la plaque d'avertissement par l'autocollant fourni dans votre langue.**



Ne pas diriger le faisceau laser vers des personnes ou des animaux et ne jamais regarder soi-même dans le faisceau laser.

Cet appareil de mesure génère des rayonnements laser Classe laser 2 suivant IEC 60825-1. D'autres personnes peuvent être éblouies.

- ▶ **Ne pas utiliser les lunettes de vision du faisceau laser en tant que lunettes de protection.** Les lunettes de vision du faisceau laser servent à mieux reconnaître le faisceau laser, elles ne protègent cependant pas du rayonnement laser.
- ▶ **Ne pas utiliser les lunettes de vision du faisceau laser en tant que lunettes de soleil ou en circulation routière.** Les lunettes de vision du faisceau laser ne protègent pas parfaitement contre les rayons ultra-violet et réduisent la perception des couleurs.

- ▶ **Ne faire réparer l'appareil de mesure que par une personne qualifiée et seulement avec des pièces de rechange d'origine.** Ceci permet d'assurer la sécurité de l'appareil de mesure.
- ▶ **Ne pas laisser les enfants utiliser l'appareil de mesure laser sans surveillance.** Ils risqueraient d'éblouir par mégarde d'autres personnes.

Description du fonctionnement

Utilisation conforme

L'appareil de mesure est conçu pour déterminer et vérifier des lignes horizontales et verticales.

L'appareil de mesure est exclusivement conçu pour fonctionner dans des locaux fermés.

Éléments de l'appareil

La numérotation des éléments de l'appareil se réfère à la représentation de l'appareil de mesure sur la page graphique.

- 1 Orifice de sortie du faisceau laser
- 2 Affichage nivellement automatique
- 3 Interrupteur Marche/Arrêt
- 4 Blocage du couvercle du compartiment à piles
- 5 Couvercle du compartiment à piles
- 6 Surface à mesurer
- 7 Plaque d'avertissement de laser
- 8 Raccord de trépied 1/4"
- 9 Etui de protection
- 10 Lunettes de vision du faisceau laser*
- 11 Trépied*

*Les accessoires décrits ou montrés ne sont pas compris dans l'emballage standard.

Caractéristiques techniques

Laser à lignes croisées	PCL 10
N° d'article	3 603 K08 1..
Zone de travail jusqu'à environ	10 m
Précision de nivellement	±0,5 mm/m
Plage typique de nivellement automatique	±4°
Temps typique de nivellement	4 s
Température de service	+5 °C ... +40 °C
Température de stockage	-20 °C ... +70 °C
Humidité relative de l'air max.	90 %
Classe laser	2
Type de laser	635 nm, <1 mW
C ₆	>10
Raccord de trépied	1/4"
Piles	2 x 1,5 V LR6 (AA)
Durée de service env.	15 h
Poids suivant EPTA-Procédure 01/2003	0,4 kg
Dimensions	108 x 66 x 92 mm

Faire attention au numéro d'article se trouvant sur la plaque signalétique de l'appareil de mesure. Les désignations commerciales des différents appareils peuvent varier.

Montage

Mise en place/changement des piles

N'utiliser que des piles alcalines au manganèse. Pour ouvrir le couvercle du compartiment à piles **5**, appuyez sur le blocage **4** et ouvrez le couvercle du compartiment à piles. Introduisez les piles. Veillez à la bonne position des pôles qui doit correspondre à la figure se trouvant à l'intérieur du compartiment à piles.

Toujours remplacer toutes les piles en même temps. N'utiliser que des piles de la même marque avec la même capacité.

- ▶ **Sortir les piles de l'appareil de mesure au cas où l'appareil ne serait pas utilisé pour une période assez longue.** En cas de stockage long, les piles peuvent corroder et se décharger.

Fonctionnement

Mise en service

- ▶ **Protéger l'appareil de mesure contre l'humidité, ne pas l'exposer aux rayons directs du soleil.**
- ▶ **Ne pas exposer l'appareil de mesure à des températures extrêmes ou de forts changements de température.** Ne pas le laisser traîner longtemps dans la voiture p.ex. En cas d'importants changements de température, laisser l'appareil de mesure prendre la température ambiante avant de le mettre en service.
- ▶ **Eviter les chocs ou les chutes de l'appareil de mesure.** Les dommages peuvent entraver la précision de l'appareil de mesure. Après un choc ou une chute, comparer la ligne laser pour la vérifier avec une ligne de référence connue verticale ou horizontale.
- ▶ **Eteignez l'appareil de mesure quand vous le transportez.** Lorsque l'appareil est éteint, l'unité pendulaire se verrouille afin de prévenir son endommagement lors de mouvements forts.

Mise en Marche/Arrêt

Pour **mettre en marche** l'appareil de mesure, poussez l'interrupteur Marche/Arrêt **3** dans la position « **On** ». Immédiatement après avoir été mis en marche, l'appareil de mesure envoie deux lignes laser à travers l'orifice de sortie **1**.

- ▶ **Ne pas diriger le faisceau laser vers des personnes ou des animaux et ne jamais regarder dans le faisceau laser, même si vous êtes à grande distance de ce dernier.**

Pour **arrêter** l'appareil de mesure, poussez l'interrupteur Marche/Arrêt **3** dans la position « **Off** ». Lorsque l'appareil est éteint, l'unité pendulaire est verrouillée.

- ▶ **Ne pas laisser sans surveillance l'appareil de mesure allumé et éteindre l'appareil de mesure après l'utilisation.** D'autres personnes pourraient être éblouies par le faisceau laser.

Travailler avec nivellement automatique (voir figures A–B)

Placez l'appareil de mesure sur un support horizontal solide, maintenez-les surfaces de mesure **6** sur une surface verticale ou montez l'appareil sur un trépied **11**.

Une fois l'appareil mis en marche, le nivellement automatique compense automatiquement les inégalités à l'intérieur de la plage de nivellement automatique de $\pm 4^\circ$. Dès que les lignes laser ne bougent plus, le nivellement est terminé. L'affichage **2** s'allume en vert.

Si un nivellement automatique n'est pas possible, par ex. parce que la surface où est posé l'appareil de mesure diffère de plus de 4° de l'horizontale, l'affichage **2** s'allume en rouge et le laser est automatiquement arrêté. Dans un tel cas, placez l'appareil de mesure horizontalement ou maintenez les surfaces de mesure **6** sur une surface verticale et attendez le nivellement automatique. Dès que l'appareil de mesure se retrouve dans la plage de nivellement automatique de $\pm 4^\circ$, l'affichage **2** s'allume en vert et les lignes laser sont allumées.

Il n'est pas possible d'utiliser l'appareil de mesure à l'extérieur de la plage de nivellement automatique de $\pm 4^\circ$, parce que sinon il ne peut pas être garanti que les lignes laser passent dans l'angle droit l'un par rapport à l'autre.

Dans le cas de secousses ou de modifications pendant l'utilisation, l'appareil de mesure est automatiquement nivelé à nouveau. Après un nivellement, vérifier la position de la ligne laser horizontale ou verticale par rapport aux points de référence afin d'éviter des erreurs.

Instructions d'utilisation

Travailler avec le trépied (voir figure C)

Un trépied **11** offre l'avantage d'être un support de mesure stable à hauteur réglable. Placez l'appareil de mesure avec le raccord du trépied **8** sur le filet $1/4''$ du trépied et serrez-le au moyen de la vis de blocage du trépied.

Positionnement latéral (voir figure D)

Pour un contrôle rapide de hauteurs, il est possible d'apposer les surfaces de mesure **6** de l'appareil de mesure latéralement aux murs verticaux, armoires etc. Veillez à maintenir l'appareil de mesure droit et à ne pas bouger.

Lunettes de vision du faisceau laser (accessoire)

Les lunettes de vision du faisceau laser filtrent la lumière ambiante. L'œil perçoit ainsi la lumière rouge du laser comme étant plus claire.

- ▶ **Ne pas utiliser les lunettes de vision du faisceau laser en tant que lunettes de protection.** Les lunettes de vision du faisceau laser servent à mieux reconnaître le faisceau laser, elles ne protègent cependant pas du rayonnement laser.
- ▶ **Ne pas utiliser les lunettes de vision du faisceau laser en tant que lunettes de soleil ou en circulation routière.** Les lunettes de vision du faisceau laser ne protègent pas parfaitement contre les rayons ultra-violet et réduisent la perception des couleurs.

Entretien et service après-vente

Nettoyage et entretien

Ne transporter et ranger l'appareil de mesure que dans son étui de protection fourni avec l'appareil.

Maintenir l'appareil de mesure propre.

Ne jamais plonger l'appareil de mesure dans l'eau ou dans d'autres liquides.

Nettoyer l'appareil à l'aide d'un chiffon doux et humide. Ne pas utiliser de détergents ou de solvants.

Nettoyer régulièrement en particulier les surfaces se trouvant près de l'ouverture de sortie du laser en veillant à éliminer les poussières.

Si, malgré tous les soins apportés à la fabrication et au contrôle de l'appareil de mesure, celui-ci devait avoir un défaut, la réparation ne doit être confiée qu'à une station de service après-vente agréée pour outillage Bosch.

Pour toute demande de renseignement ou commande de pièces de rechange, nous préciser impérativement le numéro d'article à dix chiffres de l'appareil de mesure indiqué sur la plaque signalétique.

Au cas où l'appareil devrait être réparé, l'envoyer dans son étui de protection 9.

Service après-vente et assistance des clients

Notre service après-vente répond à vos questions concernant la réparation et l'entretien de votre produit et les pièces de rechange. Vous trouverez des vues éclatées ainsi que des informations concernant les pièces de rechange également sous : www.bosch-pt.com

Les conseillers techniques Bosch sont à votre disposition pour répondre à vos questions concernant l'achat, l'utilisation et le réglage de vos produits et leurs accessoires.

France

Robert Bosch (France) S.A.S.
Service Après-Vente Electroportatif
126, rue de Stalingrad
93705 DRANCY Cédex
Tel. : +33 (0143) 11 90 06
Fax : +33 (0143) 11 90 33
E-Mail : sav.outillage-electroportatif@fr.bosch.com
N° Vert : +33 (0800) 05 50 51
www.bosch.fr

Belgique, Luxembourg

Tel. : +32 (070) 22 55 65
Fax : +32 (070) 22 55 75
E-Mail : outillage.gereedschap@be.bosch.com

Suisse

Tel. : +41 (044) 8 47 15 12
Fax : +41 (044) 8 47 15 52

Elimination des déchets

Les appareils de mesure ainsi que leurs accessoires et emballages, doivent pouvoir suivre chacun une voie de recyclage appropriée.

Seulement pour les pays de l'Union Européenne :



Ne pas jeter votre appareil de mesure avec les ordures ménagères ! Conformément à la directive européenne 2002/96/CE relative aux déchets d'équipements électriques et électroniques et sa réalisation

dans les lois nationales, les appareils de mesure dont on ne peut plus se servir doivent être séparés et suivre une voie de recyclage appropriée.

Accus/piles :

Ne pas jeter les accus/piles dans les ordures ménagères, ni dans les flammes ou l'eau. Les accus/piles doivent être collectés, recyclés ou éliminés en conformité avec les réglementations se rapportant à l'environnement.

Seulement pour les pays de l'Union Européenne :

Les accus/piles usés ou défectueux doivent être recyclés conformément à la directive 91/157/CEE.

Les accus/piles dont on ne peut plus se servir peuvent être déposés directement auprès de :

Suisse

Batrec AG
3752 Wimmis BE

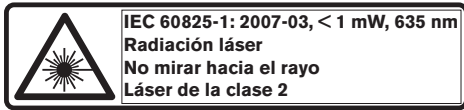
Sous réserve de modifications.

Instrucciones de seguridad



Deberán leerse íntegramente todas las instrucciones para poder trabajar sin peligro y de forma segura con el aparato de medida. Jamás desvirtúe las señales de advertencia de la herramienta eléctrica. **GUARDE ESTAS INSTRUCCIONES EN UN LUGAR SEGURO.**

- ▶ **Atención:** en caso de utilizar unos dispositivos de manejo y ajuste diferentes de los aquí indicados, o al seguir un procedimiento diferente, ello puede comportar una exposición peligrosa a la radiación.
- ▶ El aparato de medición se suministra de serie con una señal de aviso en alemán (en la ilustración del aparato de medición, ésta corresponde a la posición 7).



- ▶ **Antes de la primera puesta en marcha, péguese encima de la señal de aviso en alemán la etiqueta adjunta redactada en su idioma.**



No oriente el rayo láser contra personas ni animales, ni mire directamente hacia el rayo láser. Este aparato de medición genera radiación láser de la clase 2 según IEC 60825-1. Esta radiación puede deslumbrar a las personas.

- ▶ **No use las gafas para láser como gafas de protección.** Las gafas para láser le ayudan a detectar mejor el rayo láser, pero no le protegen de la radiación láser.
- ▶ **No emplee las gafas para láser como gafas de sol ni para circular.** Las gafas para láser no le protegen suficientemente contra los rayos ultravioleta y además no le permiten apreciar correctamente los colores.

- ▶ **Únicamente haga reparar su aparato de medida por un profesional, empleando exclusivamente piezas de repuesto originales.** Solamente así se mantiene la seguridad del aparato de medida.
- ▶ **No deje que los niños puedan utilizar desatendidos el aparato de medición por láser.** Podrían deslumbrar, sin querer, a otras personas.

Descripción del funcionamiento

Utilización reglamentaria

El aparato de medición ha sido diseñado para trazar y controlar líneas horizontales y verticales. El aparato de medición es apto para ser utilizado exclusivamente en recintos cerrados.

Componentes principales

La numeración de los componentes está referida a la imagen del aparato de medición en la página ilustrada.

- 1 Abertura de salida del rayo láser
- 2 Indicador de nivelación automática
- 3 Interruptor de conexión/desconexión
- 4 Enclavamiento de la tapa del alojamiento de la pila
- 5 Tapa del alojamiento de la pila
- 6 Superficies de apoyo
- 7 Señal de aviso láser
- 8 Fijación para trípode 1/4"
- 9 Estuche de protección
- 10 Gafas para láser*
- 11 Trípode*

*Los accesorios descritos e ilustrados no corresponden al material que se adjunta de serie.

Datos técnicos

Láser de línea en cruz	PCL 10
Nº de artículo	3 603 K08 1..
Alcance hasta aprox.	10 m
Precisión de nivelación	±0,5 mm/m
Margen de autonivelación, típico	±4°
Tiempo de nivelación, típico	4 s
Temperatura de operación	+5 °C ... +40 °C
Temperatura de almacenamiento	-20 °C ... +70 °C
Humedad relativa máx.	90 %
Clase de láser	2
Tipo de láser	635 nm, <1 mW
C ₆	>10
Fijación para trípode	1/4"
Pilas	2 x 1,5 V LR6 (AA)
Autonomía aprox.	15 h
Peso según EPTA-Procedure 01/2003	0,4 kg
Dimensiones	108 x 66 x 92 mm

Preste atención al nº de artículo que figura en la placa de características de su aparato de medida, ya que pueden variar las denominaciones comerciales en ciertos aparatos de medida.

Montaje

Inserción y cambio de la pila

Usar exclusivamente pilas alcalinas-manganeso. Para abrir la tapa del alojamiento de la pila **5** presione el enclavamiento **4** y abra la tapa. Inserte las pilas. Respete la polaridad indicada en la parte interior del alojamiento de las pilas.

Siempre sustituya todas las pilas al mismo tiempo. Utilice pilas del mismo fabricante e igual capacidad.

- **Saque las pilas del aparato de medida si pretende no utilizarlo durante largo tiempo.** Tras un tiempo de almacenaje prolongado, las pilas se puede llegar a corroer y autodescargar.

Operación

Puesta en marcha

- **Proteja el aparato de medida de la humedad y de la exposición directa al sol.**
- **No exponga el aparato de medida ni a temperaturas extremas ni a cambios bruscos de temperatura.** No lo deje, p.ej., en el coche durante un largo tiempo. Si el aparato de medida a sido sometido a un gran cambio de temperatura, antes de ponerlo en servicio, esperar primero a que se atempere.
- **Evite las sacudidas o caídas fuertes del aparato de medición.** Los daños producidos en el aparato de medición pueden afectar a la precisión de medida. En caso de haber sufrido un golpe o caída fuerte, comparar la línea del láser con una línea de referencia horizontal o vertical conocida.
- **Desconecte el aparato de medición cuando vaya a transportarlo.** Al desconectarlo, la unidad del péndulo se inmoviliza, evitándose así que se dañe al quedar sometida a una fuerte agitación.

Conexión/desconexión

Para **conectar** el aparato de medición, empuje el interruptor de conexión/desconexión **3** a la posición **"On"**. Nada más conectarlo, el aparato de medición emite dos líneas láser por la abertura de salida **1**.

- **No oriente el rayo láser contra personas ni animales, ni mire directamente hacia el rayo láser, incluso encontrándose a gran distancia.**

Para **desconectar** el aparato de medición, empuje el interruptor de conexión/desconexión **3** a la posición **"Off"**. Al desconectarlo se inmoviliza la unidad del péndulo.

- **No deje desatendido el aparato de medición estando conectado, y desconéctelo después de cada uso.** El rayo láser podría llegar a deslumbrar a otras personas.

Operación con nivelación automática (ver figuras A–B)

Coloque el aparato de medición sobre una base de asiento horizontal y consistente, asiente las superficies de apoyo **6** contra una superficie vertical, o fíjelo a un trípode **11**.

Al conectar el aparato, la nivelación automática compensa automáticamente un desnivel, siempre que éste esté comprendido dentro del margen de autonivelación de $\pm 4^\circ$. La nivelación finaliza cuando dejan de moverse las líneas láser. El indicador **2** se ilumina de color verde.

Si no fuese posible realizar el nivelado automático, p.ej., si la base de asiento del aparato estuviese inclinada más de 4° respecto a la horizontal, el indicador **2** se pone de color rojo y el láser es desconectado automáticamente. Coloque entonces el aparato de medición en posición horizontal, o bien, asiente sus superficies de apoyo **6** contra una superficie vertical, cuidando que quede recto, y espere a que se autonivele. En el momento en que el aparato de medición se encuentre dentro del margen de autonivelación de $\pm 4^\circ$, el indicador **2** se ilumina de color verde, y las líneas láser se conectan.

No es posible trabajar con el aparato de medición si éste está posicionado fuera del margen de autonivelación de $\pm 4^\circ$, ya que en ese caso no queda garantizado que los haces del láser estén perpendiculares entre sí.

En el caso de presentarse sacudidas o ligeras variaciones de posición durante la operación, el aparato de medición se nivela automáticamente. Después de un nuevo nivelado, controle la posición de la línea láser horizontal o vertical respecto a los puntos de referencia para evitar errores en la medición.

Instrucciones para la operación

Operación con trípode (ver figura C)

Un trípode **11** constituye una base de medición estable ajustable en altura. Encare la fijación para trípode **8** del aparato de medición con la rosca de 1/4" del trípode, y sujételo apretando el tornillo de fijación.

Apoyo lateral (ver figura D)

Para controlar el nivel de altura de forma rápida puede Ud. asentar lateralmente contra paredes, armarios, etc. las superficies de apoyo **6** del aparato de medición. Preste atención a mantener recto el aparato de medición, cuidando que no se mueva.

Gafas para láser (accesorio especial)

Las gafas para láser filtran la luz del entorno. Ello permite apreciar con mayor intensidad la luz roja del láser.

- ▶ **No use las gafas para láser como gafas de protección.** Las gafas para láser le ayudan a detectar mejor el rayo láser, pero no le protegen de la radiación láser.
- ▶ **No emplee las gafas para láser como gafas de sol ni para circular.** Las gafas para láser no le protegen suficientemente contra los rayos ultravioleta y además no le permiten apreciar correctamente los colores.

Mantenimiento y servicio

Mantenimiento y limpieza

Solamente guarde y transporte el aparato de medida en el estuche de protección adjunto. Mantenga limpio siempre el aparato de medida. No sumerja el aparato de medición en agua ni en otros líquidos.

Limpiar el aparato con un paño húmedo y suave. No usar detergentes ni disolventes.

Limpie con regularidad sobre todo el área en torno a la abertura de salida del láser, cuidando que no queden motas.

Si a pesar de los esmerados procesos de fabricación y control, el aparato de medida llegase a averiarse, la reparación deberá encargarse a un taller de servicio autorizado para herramientas eléctricas Bosch.

Al realizar consultas o solicitar piezas de repuesto, es imprescindible indicar siempre el nº de artículo de 10 dígitos que figura en la placa de características del aparato de medida.

En caso de una reparación, envíe el aparato en el estuche de protección **9**.

Servicio técnico y atención al cliente

El servicio técnico le asesorará en las consultas que pueda Ud. tener sobre la reparación y mantenimiento de su producto, así como sobre piezas de recambio. Los dibujos de despiece e informaciones sobre las piezas de recambio las podrá obtener también en internet bajo:

www.bosch-pt.com

Nuestro equipo de asesores técnicos le orientará gustosamente en cuanto a la adquisición, aplicación y ajuste de los productos y accesorios.

España

Robert Bosch España, S.A.
Departamento de ventas
Herramientas Eléctricas
C/Hermanos García Noblejas, 19
28037 Madrid
Tel. Asesoramiento al cliente: +34 (0901) 11 66 97
Fax: +34 (091) 327 98 63

Venezuela

Robert Bosch S.A.
Final Calle Vargas. Edf. Centro Berimer P.B.
Boleita Norte
Caracas 107
Tel.: +58 (02) 207 45 11

México

Robert Bosch S.A. de C.V.
Tel. Interior: +52 (01) 800 627 1286
Tel. D.F.: +52 (01) 52 84 30 62
E-Mail: arturo.fernandez@mx.bosch.com

Argentina

Robert Bosch Argentina S.A.
Av. Córdoba 5160
C1414BAW Ciudad Autónoma de Buenos Aires
Atención al Cliente
Tel.: +54 (0810) 555 2020
E-Mail: herramientas.bosch@ar.bosch.com

Perú

Autorex Peruana S.A.
República de Panamá 4045,
Lima 34
Tel.: +51 (01) 475-5453
E-Mail: vhe@autorex.com.pe

Chile

EMASA S.A.
Irrarrázaval 259 – Ñuñoa
Santiago
Tel.: +56 (02) 520 3100
E-Mail: emasa@emasa.cl

Eliminación

Recomendamos que los aparatos de medición, accesorios y embalajes sean sometidos a un proceso de recuperación que respete el medio ambiente.

Sólo para los países de la UE:



¡No arroje los aparatos de medición a la basura!

Conforme a la Directiva Europea 2002/96/CE sobre aparatos eléctricos y electrónicos inservibles, tras su conversión en ley nacional, deberán acumularse por separado los aparatos de medición para ser sometidos a un reciclaje ecológico.

Acumuladores/pilas:

No arroje los acumuladores/pilas a la basura, ni al fuego, ni al agua. Los acumuladores/pilas deberán guardarse y reciclarse o eliminarse de manera ecológica.

Sólo para los países de la UE:

Conforme a la directiva 91/157/CEE deberán reciclarse los acumuladores/pilas defectuosos o agotados.

Los acumuladores/pilas agotados pueden entregarse directamente a su distribuidor habitual de Bosch:

España

Servicio Central de Bosch
Servilotec, S.L.
Políg. Ind. II, 27
Cabanillas del Campo
Tel.: +34 9 01 11 66 97

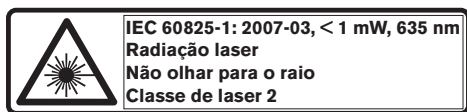
Reservado el derecho de modificación.

Indicações de segurança



Ler todas as instruções, para poder trabalhar com o instrumento de medição sem riscos e de forma segura. Jamais permita que as placas de advertência no instrumento de medição se tornem ilegíveis. **GUARDE BEM ESTAS INSTRUÇÕES.**

- ▶ **Cuidado** – se forem utilizados outros equipamentos de comando ou de ajuste ou outros processos do que os descritos aqui, poderão ocorrer graves explosões de radiação.
- ▶ O instrumento de medição é fornecido com uma placa de advertência em idioma alemão (marcada com número 7 na figura do instrumento de medição que se encontra na página de esquemas).



- ▶ **Antes da primeira colocação em funcionamento, deverá colar o adesivo com o texto de advertência no seu idioma nacional sobre a placa de advertência em idioma alemão.**



Não apontar o raio laser na direção de pessoas ou animais e não olhar directamente para o raio laser. Este instrumento de medição produz raios laser da classe de laser 2, conforme IEC 60825-1. Desta forma poderá cegar outras pessoas.

- ▶ **Não utilizar óculos de visualização de raio laser como óculos de protecção.** Óculos de visualização de raio laser servem para reconhecer o raio laser com maior facilidade, e portanto, não protegem contra radiação laser.
- ▶ **Não utilizar óculos de visualização de raio laser como óculos de protecção, nem no trânsito rodoviário.** Óculos de visualização de raio laser não oferecem uma completa protecção contra raios UV e reduzem a percepção de cores.

- ▶ **Só permita que o seu aparelho seja reparado por pessoal especializado e qualificado e só com peças de reposição originais.** Desta forma é assegurada a segurança do instrumento de medição.
- ▶ **Não permita que crianças utilizem o instrumento de medição a laser sem supervisão.** Poderá cegar outras pessoas sem querer.

Descrição de funções

Utilização conforme as disposições

O instrumento de medição é destinado para determinar e controlar linhas horizontais e verticais.

O instrumento de medição é exclusivamente apropriado para o funcionamento em locais fechados.

Componentes ilustrados

A numeração dos componentes ilustrados refere-se à apresentação do instrumento de medição na página de esquemas.

- 1 Abertura para saída do raio laser
- 2 Indicação do sistema de nivelamento automático
- 3 Interruptor de ligar-desligar
- 4 Travamento da tampa do compartimento da pilha
- 5 Tampa do compartimento da pilha
- 6 Superfície de contacto
- 7 Placa de advertência laser
- 8 Fixação do tripé 1/4"
- 9 Bolsa de protecção
- 10 Óculos para visualização de raio laser*
- 11 Tripé*

* **Accessórios apresentados ou descritos não pertencem ao volume de fornecimento.**

Dados técnicos

Laser de linhas cruzadas	PCL 10
Nº do produto	3 603 K08 1..
Área de trabalho de até aprox.	10 m
Exactidão de nivelamento	$\pm 0,5$ mm/m
Faixa de autonivelamento, tipicamente	$\pm 4^\circ$
Tempo de nivelamento, tipicamente	4 s
Temperatura de funcionamento	+5 °C ... +40 °C
Temperatura de armazenamento	-20 °C ... +70 °C
Máx. humidade relativa do ar	90 %
Classe de laser	2
Tipo de laser	635 nm, <1 mW
C ₆	>10
Fixação do tripé	1/4"
Pilhas	2 x 1,5 V LR6 (AA)
Duração de funcionamento de aprox.	15 h
Peso conforme EPTA-Procedure 01/2003	0,4 kg
Dimensões	108 x 66 x 92 mm

Observe o número do produto sobre a placa de identificação do seu instrumento de medição, pois as designações comerciais dos diversos instrumentos de medição podem variar.

Montagem

Introduzir/substituir pilhas

Utilizar exclusivamente pilhas de manganó alcalino.

Para abrir a tampa do compartimento da pilha **5**, deverá premir o travamento **4** e abrir a tampa do compartimento da pilha. Introduzir as pilhas. Observar que a polarização esteja correcta, de acordo com a ilustração que se encontra no lado interior do compartimento da pilha.

Sempre substituir todas as pilhas ao mesmo tempo. Só utilizar pilhas de uma marca e com a mesma capacidade.

- ▶ **Retirar as pilhas do instrumento de medição, se não for utilizado por tempo prolongado.** As pilhas podem corroer-se ou descarregar-se no caso de um armazenamento prolongado.

Funcionamento

Colocação em funcionamento

- ▶ **Proteger o instrumento de medição contra humidade ou insolação directa.**
- ▶ **Não sujeitar o instrumento de medição à temperaturas extremas nem à variações de temperatura.** Não deixá-lo dentro de um automóvel durante muito tempo. No caso de maiores variações de temperatura deverá deixar o instrumento de medição alcançar a temperatura de funcionamento antes de colocá-lo em funcionamento.
- ▶ **Evitar que o instrumento de medição sofra fortes golpes ou quedas.** Danos no instrumento de medição podem prejudicar a sua exactidão. Após impactos fortes ou quedas deverá controlar a linha do laser, comparando-a com uma linha de referência conhecida, vertical ou horizontal.
- ▶ **Desligue o instrumento de medição antes de transportá-lo.** A unidade de nivelamento é bloqueada logo que o instrumento for desligado, caso contrário poderia ser danificada devido a fortes movimentos.

Ligar e desligar

Para **ligar** o instrumento de medição, deverá empurrar o interruptor de ligar-desligar **3** para a posição “**On**”. Imediatamente após ser ligado, o instrumento de medição envia duas linhas de laser pela abertura de saída **1**.

- ▶ **Não apontar o raio laser na direcção de pessoas nem de animais, e não olhar no raio laser, nem mesmo de maiores distâncias.**

Para **desligar** o instrumento de medição, deverá empurrar o interruptor de ligar-desligar **3** para a posição “**Off**”. A unidade de nivelamento é bloqueada ao desligar o instrumento.

- ▶ **Não deixar o instrumento de medição ligado sem vigilância e desligar o instrumento de medição após a utilização.** Outras pessoas poderiam ser cegadas pelo raio laser.

Trabalhar com o nivelamento automático (veja figuras A e B)

Colocar o instrumento de medição sobre uma base horizontal e firme, segurar com as superfícies de contacto **6** de encontro com uma superfície vertical ou fixar sobre um tripé **11**.

Após ligar, o sistema de nivelamento automático compensa automaticamente os desníveis dentro da faixa de auto-nivelamento $\pm 4^\circ$. O nivelamento está terminado, assim que as linhas de laser não se movimentarem mais. A indicação **2** ilumina-se em verde.

Se o nivelamento automático não puder ser realizado, p.ex. por que a base de apoio do instrumento de medição diverge mais do que 4° da horizontal, a indicação **2** ilumina-se em vermelho e o laser é desligado automaticamente. Neste caso deverá colocar o instrumento de medição na horizontal ou segurá-lo com as superfícies de contacto **6** de forma recta a uma superfície vertical e aguardar o nivelamento automático. Assim que o instrumento de medição estiver novamente dentro da faixa de nivelamento automático de $\pm 4^\circ$, a indicação **2** se ilumina em verde e as linhas de laser são ligadas.

Fora da faixa de nivelamento automático de $\pm 4^\circ$ não é possível trabalhar com o instrumento de medição, caso contrário não pode ser assegurado que as linhas de laser percorram em ângulo recto, uma de encontro com a outra.

O instrumento de medição é automaticamente renivelado se ocorrerem abalos ou mudanças de posição durante o funcionamento. Após um renivelamento, deverá controlar a posição da linha de laser horizontal ou da vertical em relação aos pontos de referência, para evitar erros.

Indicações de trabalho

Trabalhar com o tripé (veja figura C)

O tripé **11** é um suporte de medição estável e com altura regulável. Colocar o instrumento de medição com a admissão do tripé **8** sobre a rosca de $1/4''$ do tripé e atarraxar com o parafuso de fixação do tripé.

Aplicação lateral (veja figura D)

Para controlar rapidamente as alturas é possível aplicar o instrumento de medição com as superfícies de contacto **6** lateralmente a paredes verticais, armários, etc. Segure o instrumento de medição de forma recta e calma.

Óculos para visualização de raio laser (acessório)

Os óculos de visualização de raio laser filtram a luz ambiente. Com isto a luz vermelha do laser parece mais clara para os olhos.

- ▶ **Não utilizar óculos de visualização de raio laser como óculos de protecção.** Óculos de visualização de raio laser servem para reconhecer o raio laser com maior facilidade, e portanto, não protegem contra radiação laser.
- ▶ **Não utilizar óculos de visualização de raio laser como óculos de protecção, nem no trânsito rodoviário.** Óculos de visualização de raio laser não oferecem uma completa protecção contra raios UV e reduzem a percepção de cores.

Manutenção e serviço

Manutenção e limpeza

Só armazenar e transportar o instrumento de medição na bolsa de protecção fornecida.

Manter o instrumento de medição sempre limpo.

Não mergulhar o instrumento de medição na água ou em outros líquidos.

Limpar sujidades com um pano húmido e macio. Não utilizar produtos de limpeza nem solventes.

Limpar regularmente, em especial, as superfícies em volta da abertura de saída do laser e verificar que não hajam pêlos.

Se o instrumento de medição falhar, apesar de cuidadosos processos de fabricação e de teste, a reparação deverá ser executada por uma oficina de serviço autorizada para ferramentas eléctricas Bosch.

Para todas as questões e encomendas de peças sobressalentes é imprescindível indicar o número de produto de 10 dígitos como consta na placa de características do instrumento de medição.

Em caso de reparações, enviar o instrumento de medição dentro da bolsa de protecção **9**.

Serviço pós-venda e assistência ao cliente

O serviço pós-venda responde às suas perguntas a respeito de serviços de reparação e de manutenção do seu produto, assim como das peças sobressalentes. Desenhos explodidos e informações sobre peças sobressalentes encontram-se em:

www.bosch-pt.com

A nossa equipa de consultores Bosch esclarece com prazer todas as suas dúvidas a respeito da compra, aplicação e ajuste dos produtos e acessórios.

Portugal

Robert Bosch LDA
Avenida Infante D. Henrique
Lotes 2E – 3E
1800 Lisboa
Tel.: +351 (021) 8 50 00 00
Fax: +351 (021) 8 51 10 96

Brasil

Robert Bosch Ltda.
Caixa postal 1195
13065-900 Campinas
Tel.: +55 (0800) 70 45446
E-Mail: sac@bosch-sac.com.br

Eliminação

Instrumentos de medição, acessórios e embalagens devem ser enviados a uma reciclagem ecológica de matéria prima.

Apenas países da União Europeia:



Não deitar instrumentos de medição no lixo doméstico!

De acordo com a directiva europeia 2002/96/CE para aparelhos eléctricos e electrónicos velhos, e com as respectivas realizações nas leis nacionais, os instrumentos de medição que não servem mais para a utilização, devem ser enviados separadamente a uma reciclagem ecológica.

Acumuladores/pilhas:

Acumuladores/pilhas não devem ser deitados no lixo doméstico, nem no fogo nem na água. Acumuladores/pilhas devem ser recolhidos, reciclados ou eliminados de forma ecológica.

Apenas países da União Europeia:

Acumuladores e pilhas defeituosos ou gastos devem ser reciclados conforme a directiva 91/157/CEE.

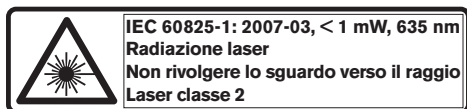
Sob reserva de alterações.

Norme di sicurezza



È obbligatorio leggere completamente le istruzioni in modo di essere in grado di operare con lo strumento di misura senza nessun pericolo e con sicurezza. Mai rendere illeggibili le targhette di pericolo applicate allo strumento di misura. **CUSTODIRE ACCURATAMENTE LE PRESENTI ISTRUZIONI.**

- ▶ **Attenzione** – In caso di utilizzo di dispositivi di comando o di regolazione di natura diversa da quelli riportati in questa sede oppure qualora si seguano procedure diverse vi è il pericolo di provocare un'esposizione alle radiazioni particolarmente pericolosa.
- ▶ Lo strumento di misura viene consegnato con una targhetta di indicazione di pericolo in lingua tedesca (contrassegnata con il numero di riferimento 7 nell'illustrazione dello strumento di misura sulla pagina con la rappresentazione grafica).



- ▶ **Prima della messa in esercizio, applicare sulla targhetta di pericolo in lingua tedesca l'autoadesivo nella lingua del Vostro Paese che trovate fornito a corredo.**



Non dirigere mai il raggio laser verso persone oppure animali ed evitare di guardare direttamente il raggio laser. Questo strumento di misura genera un raggio laser della classe laser 2 conforme alla norma IEC 60825-1. Vi è dunque il pericolo di abbagliare altre persone.

- ▶ **Non utilizzare gli occhiali visori per raggio laser come occhiali di protezione.** Gli occhiali visori per raggio laser servono a riconoscere meglio il raggio laser e non hanno la proprietà di proteggere dalla radiazione laser.

- ▶ **Non utilizzare gli occhiali visori per raggio laser come occhiali da sole e neppure alla guida di autoveicoli.** Gli occhiali visori per raggio laser non sono in grado di offrire una completa protezione ai raggi UV e riducono la percezione delle variazioni cromatiche.
- ▶ **Far riparare lo strumento di misura da personale specializzato qualificato e solo con pezzi di ricambio originali.** In tale maniera potrà essere salvaguardata la sicurezza dello strumento di misura.
- ▶ **Non permettere a bambini di utilizzare lo strumento di misura al laser senza sorveglianza.** Vi è il pericolo che abbagliano involontariamente altre persone.

Descrizione del funzionamento

Uso conforme alle norme

Lo strumento di misura è adatto per rilevare e verificare linee orizzontali e verticali.

Lo strumento di misura è adatto per il funzionamento esclusivamente in luoghi chiusi.

Componenti illustrati

La numerazione dei componenti si riferisce all'illustrazione dello strumento di misura che si trova sulla pagina con la rappresentazione grafica.

- 1 Uscita del raggio laser
- 2 Indicatore sistema di autolivellamento
- 3 Interruttore di avvio/arresto
- 4 Bloccaggio del coperchio del vano batterie
- 5 Coperchio del vano batterie
- 6 Superficie d'appoggio
- 7 Targhetta di indicazione di pericolo del raggio laser
- 8 Attacco treppiede 1/4"
- 9 Astuccio di protezione
- 10 Occhiali per la visualizzazione del laser*
- 11 Treppiede*

*L'accessorio illustrato o descritto nelle istruzioni per l'uso non è compreso nella fornitura standard.

Dati tecnici

Livella laser multifunzione	PCL 10
Codice prodotto	3 603 K08 1..
Campo operativo fino a ca.	10 m
Precisione di livellamento	±0,5 mm/m
Campo di autolivellamento tipico	±4°
Tempo di autolivellamento tipico	4 s
Temperatura di esercizio	+5 °C ... +40 °C
Temperatura di magazzino	-20 °C ... +70 °C
Umidità relativa dell'aria max.	90 %
Classe laser	2
Fonte laser	635 nm, <1 mW
C ₆	>10
Attacco treppiede	1/4"
Batterie	2 x 1,5 V LR6 (AA)
Autonomia ca.	15 h
Peso in funzione della EPTA-Procedure 01/2003	0,4 kg
Misure	108 x 66 x 92 mm

Si prega di tener presente il codice prodotto applicato sulla targhetta di costruzione del Vostro strumento di misura perché le denominazioni commerciali di singoli strumenti di misura possono variare.

Montaggio

Applicazione/sostituzione delle batterie

Utilizzare esclusivamente batterie alcaline al manganese.

Per aprire il coperchio del vano batterie **5** premere sul bloccaggio **4** ed sollevare il coperchio del vano batterie. Inserire le batterie, facendo attenzione alla corretta polarizzazione, conformemente all'illustrazione riportata sul lato interno del vano batterie.

Sostituire sempre contemporaneamente tutte le batterie. Utilizzare esclusivamente batterie che siano di uno stesso produttore e che abbiano la stessa capacità.

- **In caso di non utilizzo per periodi di tempo molto lunghi, estrarre le batterie dallo strumento di misura.** In caso di periodi di deposito molto lunghi, le batterie possono subire corrosioni oppure e si possono scaricare.

Uso

Messa in funzione

- **Proteggere lo strumento di misura da liquidi e dall'esposizione diretta ai raggi solari.**
- **Mai esporre lo strumento di misura a temperature oppure a sbalzi di temperatura estremi.** Per esempio, non lasciarlo a lungo all'interno di una macchina. In caso di maggiori sbalzi di temperatura, prima di metterlo in funzione si deve attendere che lo strumento di misura si sia ristabilizzato sulla temperatura normale.
- **Evitare urti oppure cadute violente dello strumento di misura.** Danneggiamenti dello strumento di misura possono pregiudicarne la precisione. Dopo un urto o una caduta violenta effettuare il controllo del raggio laser confrontandolo con una linea di riferimento orizzontale o verticale nota.
- **Durante il trasporto spegnere lo strumento di misura.** Spegnerlo lo strumento viene bloccata l'unità oscillante che altrimenti potrebbe venire danneggiata in caso di movimenti violenti.

Accendere/spengere

Per **accendere** lo strumento di misura spingere l'interruttore di avvio/arresto **3** in posizione «On». Subito dopo l'accensione, lo strumento di misura emette due raggi laser dall'uscita **1**.

► **Non dirigere mai il raggio laser su persone oppure su animali ed evitare di guardare direttamente il raggio laser anche da distanze maggiori.**

Per **spegnere** lo strumento di misura spingere l'interruttore di avvio/arresto **3** in posizione «Off». Spegnendo lo strumento l'unità oscillante viene bloccata.

► **Non lasciare mai lo strumento di misura senza custodia quando è acceso ed avere cura di spegnere lo strumento di misura subito dopo l'utilizzo.** Vi è il pericolo che altre persone potrebbero essere abbagliate dal raggio laser.

Utilizzo del sistema di autolivellamento (vedere figure A–B)

Posizionare lo strumento di misura su una base orizzontale e stabile, tenerlo con le superfici d'appoggio **6** su una superficie verticale oppure fissarlo su un treppiede **11**.

Dopo l'accensione il sistema di autolivellamento livella automaticamente asperità all'interno del campo di autolivellamento di $\pm 4^\circ$. Il livellamento è concluso non appena i raggi laser non si muovono più. L'indicatore **2** è illuminato in verde.

Qualora non fosse possibile l'operazione automatica di livellamento, p.es. poiché la superficie di appoggio dello strumento di misura differisce di oltre 4° rispetto alla linea orizzontale, l'indicatore **2** si illumina in rosso ed il raggio laser viene disinserito automaticamente. In tal caso posizionare lo strumento di misura in posizione orizzontale oppure tenerlo dritto con le superfici d'appoggio **6** su una superficie verticale ed attendere che effettui l'operazione di autolivellamento. Non appena lo strumento di misura si trova di nuovo all'interno del campo di autolivellamento di $\pm 4^\circ$, l'indicatore **2** si illumina in verde ed i raggi laser vengono inseriti.

Al di fuori del campo di autolivellamento di $\pm 4^\circ$ non è possibile lavorare con lo strumento di misura poiché altrimenti lo scorrimento dei raggi laser ad angolo retto uno rispetto all'altro non può essere garantito.

In caso di urti o di modifiche di posizione durante l'esercizio, lo strumento di misura esegue di nuovo un'operazione automatica di livellamento. In seguito ad una nuova operazione di livellamento, per evitare errori si deve controllare la posizione orizzontale o verticale del raggio lineare in relazione ai punti di riferimento.

Indicazioni operative

Utilizzo del treppiede (vedi figura C)

Un treppiede **11** permette di avere una base di misurazione stabile e regolabile in altezza. Posizionare lo strumento di misura con l'attacco treppiede **8** sulla filettatura da 1/4" del treppiede e serrarlo con la vite di arresto del treppiede stesso.

Appoggio laterale (vedi figura D)

Per il controllo veloce di altezze è possibile tenere lateralmente lo strumento di misura con le superfici d'appoggio **6** su pareti verticali, armadi ecc. Prestare attenzione affinché l'apparecchio di misura venga tenuto dritto e fermo.

Occhiali visori per raggio laser (accessori)

Gli occhiali visori per raggio laser filtra la luce ambientale. In questo modo la luce rossa del laser appare più chiara per l'occhio.

- **Non utilizzare gli occhiali visori per raggio laser come occhiali di protezione.** Gli occhiali visori per raggio laser servono a riconoscere meglio il raggio laser e non hanno la proprietà di proteggere dalla radiazione laser.
- **Non utilizzare gli occhiali visori per raggio laser come occhiali da sole e neppure alla guida di autoveicoli.** Gli occhiali visori per raggio laser non sono in grado di offrire una completa protezione ai raggi UV e riducono la percezione delle variazioni cromatiche.

Manutenzione ed assistenza

Manutenzione e pulizia

Conservare e trasportare lo strumento di misura utilizzando esclusivamente l'astuccio di protezione fornito in dotazione.

Avere cura di tenere lo strumento di misura sempre pulito.

Non immergere mai lo strumento di misura in acqua oppure in liquidi di altra natura.

Pulire ogni tipo di sporcizia utilizzando un panno umido e morbido. Non utilizzare mai prodotti detergenti e neppure solventi.

Pulire regolarmente specialmente le superfici dell'uscita del raggio laser prestando particolare attenzione alla presenza di peluria.

Se nonostante gli accurati procedimenti di produzione e di controllo lo strumento di misura dovesse guastarsi, la riparazione va fatta effettuare da un punto di assistenza autorizzato per gli elettrotensili Bosch.

Per ogni tipo di richiesta o di ordinazione di pezzi di ricambio, è indispensabile comunicare sempre il codice prodotto a dieci cifre riportato sulla targhetta di fabbricazione dello strumento di misura.

In caso si presentasse la necessità di riparazioni, spedire lo strumento di misura mettendolo nell'apposito astuccio di protezione **9**.

Servizio di assistenza ed assistenza clienti

Il servizio di assistenza risponde alle Vostre domande relative alla riparazione ed alla manutenzione del Vostro prodotto nonché concernenti le parti di ricambio. Disegni in vista esplosa ed informazioni relative alle parti di ricambio sono consultabili anche sul sito:

www.bosch-pt.com

Il team assistenza clienti Bosch è a Vostra disposizione per rispondere alle domande relative all'acquisto, impiego e regolazione di apparecchi ed accessori.

Italia

Officina Riparazioni Elettrotensili c/o GEODIS
Viale Lombardia 18
20010 Arluno
Tel.: +39 (02) 36 96 26 63
Fax: +39 (02) 36 96 26 62
e-mail: officina.elettrotensili@it.bosch.com

Svizzera

Tel.: +41 (044) 8 47 15 13
Fax: +41 (044) 8 47 15 53

Smaltimento

Avviare ad un riciclaggio rispettoso dell'ambiente gli imballaggi, gli strumenti di misura e gli accessori dismessi.

Solo per i Paesi della CE:



Non gettare tra i rifiuti domestici gli strumenti di misura dismessi!

Conformemente alla norma della direttiva 2002/96/CE sui rifiuti di apparecchiature elettriche ed elettroniche (RAEE) ed all'attuazione del recepimento nel diritto nazionale, gli strumenti di misura diventati inservibili devono essere raccolti separatamente ed essere inviati ad una riutilizzazione ecologica.

Batterie ricaricabili/Batterie:

Qualunque sia il tipo di batteria consumata, essa non deve essere gettata tra i rifiuti domestici, nel fuoco o nell'acqua. Ogni tipo di batteria consumata deve essere messa da parte, riciclata oppure smaltita rispettando rigorosamente le esigenze di protezione dell'ambiente.

Solo per i Paesi della CE:

Ogni tipo di batteria difettosa oppure consumata deve essere riciclata secondo la direttiva CEE 91/157.

Le batterie ricaricabili/le batterie non funzionanti potranno essere consegnate direttamente presso:

Italia

Ecoelit
Viale Misurata 32
20146 Milano
Tel.: +39 02 / 4 23 68 63
Fax: +39 02 / 48 95 18 93

Svizzera

Batrec AG
3752 Wimmis BE

Con ogni riserva di modifiche tecniche.

Veiligheidsvoorschriften



Alle aanwijzingen moeten worden gelezen om zonder gevaren en veilig met het meetgereedschap te werken. Maak waarschuwingsplaatjes op het meetgereedschap nooit onleesbaar. **BEWAAR DEZE VOORSCHRIFTEN GOED.**

- ▶ **Voorzichtig – wanneer andere dan de hier vermelde bedienings- en instelvoorzieningen worden gebruikt of andere procedures worden uitgevoerd, kan dit tot gevaarlijke stralingsblootstelling leiden.**
- ▶ **Het meetgereedschap wordt geleverd met een waarschuwingsplaatje in het Duits (in de weergave van het meetgereedschap op de pagina met afbeeldingen aangeduid met nummer 7).**



- ▶ **Plak over de Duitse tekst van het waarschuwingsplaatje de meegeleverde sticker in uw eigen taal voordat u het gereedschap voor het eerst gebruikt.**



Richt de laserstraal niet op personen of dieren en kijk niet zelf in de laserstraal. Dit meetgereedschap brengt laserstraling van laserklasse 2 volgens IEC 60825-1 voort. Daardoor kunt u personen verblinden.

- ▶ **Gebruik de laserbril niet als veiligheidsbril.** De laserbril dient voor het beter herkennen van de laserstraal, maar biedt geen bescherming tegen de laserstralen.
- ▶ **Gebruik de laserbril niet als zonnebril en niet in het verkeer.** De laserbril biedt geen volledige bescherming tegen ultravioletstralen en vermindert de waarneming van kleuren.

- ▶ **Laat het meetgereedschap repareren door gekwalificeerd, vakkundig personeel en alleen met originele vervangingsonderdelen.** Daarmee wordt gewaarborgd dat de veiligheid van het meetgereedschap in stand blijft.
- ▶ **Laat kinderen het lasermeetgereedschap niet zonder toezicht gebruiken.** Anders kunnen personen worden verblind.

Functiebeschrijving

Gebruik volgens bestemming

Het meetgereedschap is bestemd voor het bepalen en controleren van horizontale en verticale lijnen.

Het meetgereedschap is uitsluitend bestemd voor gebruik in een gesloten ruimte.

Afgebeelde componenten

De componenten zijn genummerd zoals op de afbeelding van het meetgereedschap op de pagina met afbeeldingen.

- 1 Opening voor laserstraal
- 2 Weergave automatisch waterpassen
- 3 Aan/uit-schakelaar
- 4 Vergrendeling van het batterijvakdeksel
- 5 Deksel van batterijvak
- 6 Aanlegvlak
- 7 Laser-waarschuwingsplaatje
- 8 Statiefopname 1/4"
- 9 Beschermetui
- 10 Laserbril*
- 11 Statief*

* Niet elk afgebeeld en beschreven toebehoren wordt standaard meegeleverd.

Technische gegevens

Lijnlaser	PCL 10
Zaaknummer	3 603 K08 1..
Reikwijdte tot ca.	10 m
Waterpasnauwkeurigheid	±0,5 mm/m
Zelfwaterpasbereik kenmerkend	±4°
Waterpastijd kenmerkend	4 s
Bedrijfstemperatuur	+5 °C ... +40 °C
Bewaartemperatuur	-20 °C ... +70 °C
Relatieve luchtvochtigheid max.	90 %
Laserklasse	2
Lasertype	635 nm, <1 mW
C ₆	>10
Statiefopname	1/4"
Batterijen	2 x 1,5 V LR6 (AA)
Gebruiksduur ca.	15 h
Gewicht volgens EPTA-Procedure 01/2003	0,4 kg
Afmetingen	108 x 66 x 92 mm

Let op het zaaknummer op het typeplaatje van het meetgereedschap. De handelsbenamingen van afzonderlijke meetgereedschappen kunnen afwijken.

Montage

Batterijen inzetten of vervangen

Gebruik uitsluitend alkali-mangaan-batterijen.

Als u het batterijvakdeksel **5** wilt openen, drukt u op de vergrendeling **4** en klapt u het batterijvakdeksel open. Plaats de batterijen. Let daarbij op de juiste poolaansluitingen, zoals aangegeven op de binnenzijde van het batterijvak.

Vervang altijd alle batterijen tegelijkertijd. Gebruik alleen batterijen van één fabrikant en met dezelfde capaciteit.

- **Neem de batterijen uit het meetgereedschap als u het langdurig niet gebruikt.** Als de batterijen lang worden bewaard, kunnen deze gaan roesten en leegraken.

Gebruik

Ingebruikneming

- **Bescherm het meetgereedschap tegen vocht en fel zonlicht.**
- **Stel het meetgereedschap niet bloot aan extreme temperaturen of temperatuurschommelingen.** Laat het bijvoorbeeld niet lange tijd in de auto liggen. Laat het meetgereedschap bij grote temperatuurschommelingen eerst op de juiste temperatuur komen voordat u het in gebruik neemt.
- **Voorkom heftige schokken of vallen van het meetgereedschap.** Door beschadigingen van het meetgereedschap kan de nauwkeurigheid worden geschaad. Vergelijk na een heftige schok of val de laserlijn ter controle met een bekende horizontale of verticale referentielijn.
- **Schakel het meetgereedschap uit wanneer u het verplaatst of vervoert.** Bij het uitschakelen wordt de pendeleenheid vergrendeld. Anders kan deze bij heftige bewegingen beschadigd raken.

In- en uitschakelen

Als u het meetgereedschap wilt **inschakelen**, duwt u de aan/uit-schakelaar **3** in de stand „On”. Onmiddellijk na het inschakelen zendt het meetgereedschap twee laserlijnen uit de opening **1**.

- **Richt de laserstraal niet op personen of dieren en kijk zelf niet in de laserstraal, ook niet vanaf een grote afstand.**

Als u het meetgereedschap wilt **uitschakelen**, duwt u de aan/uit-schakelaar **3** in de stand „Off”. Als u het meetgereedschap uitschakelt, wordt de pendeleenheid vergrendeld.

- **Laat het ingeschakelde meetgereedschap niet onbeheerd achter en schakel het meetgereedschap na gebruik uit.** Andere personen kunnen door de laserstraal verblind worden.

Werkzaamheden met automatisch waterpassen (zie afbeeldingen A–B)

Plaats het meetgereedschap op een stevige horizontale ondergrond, houd het met de aanlegvlakken **6** tegen een verticaal oppervlak of bevestig het op een statief **11**.

Na het inschakelen worden door het automatisch waterpassen oneffenheden binnen het zelfwaterpasbereik van $\pm 4^\circ$ automatisch gecompenseerd. Het waterpassen is afgesloten zodra de laserlijnen niet meer bewegen. De indicatie **2** brandt groen.

Als automatisch waterpassen niet mogelijk is, bijvoorbeeld omdat het oppervlak waarop het meetgereedschap staat meer dan 4° van de waterpaslijn afwijkt, brandt de indicatie **2** rood en wordt de laser automatisch uitgeschakeld. Stel in dit geval het meetgereedschap horizontaal waterpas op of houd het met de aanlegvlakken **6** recht tegen een verticaal oppervlak en wacht het zelfwaterpassen af. Zodra het meetgereedschap zich weer binnen het zelfwaterpasbereik van $\pm 4^\circ$ bevindt, brandt de indicatie **2** groen en worden de laserlijnen ingeschakeld.

Buiten het zelfwaterpasbereik van $\pm 4^\circ$ is werken met het meetgereedschap niet mogelijk. Anders kan niet worden gewaarborgd dat de laserlijnen haaks op elkaar verlopen.

Bij trillingen of veranderingen van plaats tijdens het gebruik wordt het meetgereedschap automatisch opnieuw gewaterpast. Controleer na opnieuw waterpassen de stand van de horizontale en verticale laserlijn in relatie tot de referentiepunten om fouten te voorkomen.

Tips voor de werkzaamheden

Werkzaamheden met het statief (zie afbeelding C)

Een statief **11** biedt een stabiele, in hoogte instelbare meetondergrond. Plaats het meetgereedschap met de statiefopname **8** op de $1/4''$ -schroefdraad van het statief en schroef het met de vastzetschroef van het statief vast.

Zijwaarts aanleggen (zie afbeelding D)

Voor het snel controleren van hoogten kunt u het meetgereedschap met de aanlegvlakken **6** zijwaarts tegen verticale wanden, kasten, enz. houden. Let erop dat u het meetgereedschap recht en rustig vasthoudt.

Laserbril (toebehoren)

De laserbril filtert het omgevingslicht uit. Daardoor lijkt het rode licht van de laser voor het oog helderder.

- ▶ **Gebruik de laserbril niet als veiligheidsbril.** De laserbril dient voor het beter herkennen van de laserstraal, maar biedt geen bescherming tegen de laserstralen.
- ▶ **Gebruik de laserbril niet als zonnebril en niet in het verkeer.** De laserbril biedt geen volledige bescherming tegen ultravioletstralen en vermindert de waarneming van kleuren.

Onderhoud en service

Onderhoud en reiniging

Bewaar en transporteer het meetgereedschap alleen in het meegeleverde beschermetui.

Houd het meetgereedschap altijd schoon.

Dompel het meetgereedschap niet in water of andere vloeistoffen.

Verwijder vuil met een vochtige, zachte doek. Gebruik geen reinigings- of oplosmiddelen.

Reinig in het bijzonder de opening van de laser regelmatig en let daarbij op pluizen.

Mocht het meetgereedschap ondanks zorgvuldige fabricage- en testmethoden toch defect raken, dient de reparatie te worden uitgevoerd door een erkende klantenservice voor Bosch elektrische gereedschappen.

Vermeld bij vragen en bestellingen van vervangingsonderdelen altijd het uit tien cijfers bestaande zaaknummer volgens het typeplaatje van het meetgereedschap.

Verzend het meetgereedschap in het beschermetui **9** in het geval van een reparatie.

Klantenservice en advies

Onze klantenservice beantwoordt uw vragen over reparatie en onderhoud van uw product en over vervangingsonderdelen. Explosietekeningen en informatie over vervangingsonderdelen vindt u ook op:

www.bosch-pt.com

De medewerkers van onze klantenservice adviseren u graag bij vragen over de aankoop, het gebruik en de instelling van producten en toebehoren.

Nederland

Tel.: +31 (076) 579 54 54

Fax: +31 (076) 579 54 94

E-mail: gereedschappen@nl.bosch.com

België en Luxemburg

Tel.: +32 (070) 22 55 65

Fax: +32 (070) 22 55 75

E-mail: outillage.gereedschap@be.bosch.com

Afvalverwijdering

Meetgereedschappen, toebehoren en verpakkingen dienen op een voor het milieu verantwoorde manier te worden hergebruikt.

Alleen voor landen van de EU:



Gooi meetgereedschappen niet bij het huisvuil.

Volgens de Europese richtlijn 2002/96/EG over elektrische en elektronische oude apparaten en de omzetting van de richtlijn in

nationaal recht moeten niet meer bruikbare meetgereedschappen apart worden ingezameld en op een voor het milieu verantwoorde wijze worden hergebruikt.

Accu's en batterijen:

Gooi accu's of batterijen niet bij het huisvuil en evenmin in het vuur of het water. Accu's en batterijen moeten worden ingezameld, gerecycled of op een voor het milieu verantwoorde wijze worden afgevoerd.

Alleen voor landen van de EU:

Volgens richtlijn 91/157/EEG moeten defecte of versleten accu's en batterijen worden gerecycled.

Wijzigingen voorbehouden.

Sikkerhedsinstrukser



Samtlige instruktioner skal læses for at man kan arbejde fareløst og sikkert med måleværktøjet. Advarselsskilte på måleværktøjet må aldrig gøres ukendelige. **DISSE INSTRUKSER BØR OPBEVARES TIL SENERE BRUG.**

- ▶ **Forsigtig** – hvis der bruges betjenings- eller justeringsudstyr eller hvis der udføres processer, der afviger fra de her angivne, kan dette føre til alvorlig strålingseksposition.
- ▶ **Måleværktøjet leveres med et advarselsskilt på tysk (på den grafiske illustration over måleværktøjet har det nummer 7).**



- ▶ **Klæb den medleverede etiket på dit sprog oven på advarselsskiltets tekst, før måleværktøjet tages i brug første gang.**



Ret ikke laserstrålen mod personer eller dyr og ret ikke blikket ind i laserstrålen. Dette måleværktøj udsender laserstråler fra laserklasse 2 iht. IEC 60825-1. Derved kan du komme til at blænde personer.

- ▶ **Anvend ikke de specielle laserbriller som beskyttelsesbriller.** Laserbrillerne anvendes til bedre at kunne se laserstrålen, de beskytter dog ikke mod laserstråler.
- ▶ **Anvend ikke de specielle laserbriller som solbriller eller i trafikken.** Laserbrillerne beskytter ikke 100 % mod ultraviolette (UV) stråler og reducerer ens evne til at registrere og iagttage farver.
- ▶ **Sørg for at måleværktøjet kun repareres af kvalificerede fagfolk og at der kun benyttes originale reservedele.** Dermed sikres det, at måleværktøjet bliver ved med at være sikkert.
- ▶ **Sørg for, at børn ikke kan komme i kontakt med lasermåleværktøjet.** Du kan utilsigtet komme til at blænde personer.

Funktionsbeskrivelse

Beregnet anvendelse

Måleværktøjet er beregnet til at beregne og kontrollere vandrette og lodrette linjer.

Måleværktøjet er udelukkende beregnet til drift på lukkede steder.

Illustrerede komponenter

Nummereringen af de illustrerede komponenter refererer til illustrationen af måleværktøjet på illustrationssiden.

- 1 Åbning til laserstråle
- 2 Lampe nivelleringsautomatik
- 3 Start-stop-kontakt
- 4 Låsning af låg til batterirum
- 5 Låg til batterirum
- 6 Kontaktflade
- 7 Laser-advarselsskilt
- 8 Stativholder 1/4"
- 9 Beskyttelsestaske
- 10 Specielle laserbriller*
- 11 Stativ*

*Tilbehør, som er illustreret eller beskrevet i betjeningsvejledningen, hører ikke til standard-leveringen.

Tekniske data

Krydslinjelaser	PCL 10
Typenummer	3 603 K08 1..
Arbejdsområde indtil ca.	10 m
Nivelleringsnøjagtighed	±0,5 mm/m
Selvnivelleringsområde typisk	±4°
Nivellerings tid typisk	4 s
Driftstemperatur	+5 °C ... +40 °C
Opbevaringstemperatur	-20 °C ... +70 °C
Relativ luftfugtighed max.	90 %
Laserklasse	2
Lasertype	635 nm, <1 mW
C ₆	>10
Stativholder	1/4"
Batterier	2 x 1,5 V LR6 (AA)
Driftstid ca.	15 h
Vægt svarer til EPTA-Procedure 01/2003	0,4 kg
Mål	108 x 66 x 92 mm

Vær opmærksom på dit måleværktøjs typenummer (på typeskiltet), handelsbetegnelserne for de enkelte måleværktøjer kan variere.

Montering

Isætning/udskiftning af batterier

Anvend kun alkali-mangan-batterier.

Låget til batterirummet åbnes **5** ved at trykke på låsen **4** og klappe låget til batterirummet op. Sæt batterierne i. Kontrollér at polerne vender rigtigt som vist på indersiden af batterirummet.

Skift altid alle batterier på en gang. Batterierne skal stamme fra den samme fabrikant og have den samme kapacitet.

- **Tag batterierne ud af måleværktøjet, hvis måleværktøjet ikke skal bruges i længere tid.** Batterierne kan korrodere og aflade sig selv, hvis de bliver siddende i måleværktøjet i længere tid.

Drift

Ibrugtagning

- **Beskyt måleværktøjet mod fugtighed og direkte solstråler.**
- **Udsæt ikke måleværktøjet for ekstreme temperaturer eller temperatursvingninger.** Lad dem f.eks. ikke ligge i bilen i længere tid. Sørg altid for, at måleværktøjet er tempereret ved større temperatursvingninger, før det tages i brug.
- **Undgå at udsætte måleværktøjet for voldsomme stød eller fald.** Beskadigelser af måleværktøjet kan føre til forringelser af nøjagtigheden. Sammenlign efter et kraftigt stød eller fald laserlinjen med en kendt vandret eller lodret referencelinje.
- **Sluk for måleværktøjet, før det transporteres.** Når det slukkes, låses pendulenheden, der ellers kan beskadiges, hvis den udsættes for store bevægelser.

Tænd/sluk

Måleværktøjet **tændes** ved at skubbe start-stop kontakten **3** i position „**On**“. Måleværktøjet sender straks efter tændingen to laserlinjer ud af åbningen **1**.

- **Ret ikke laserstrålen mod personer eller dyr og ret ikke blikket ind i laserstrålen, heller ikke fra stor afstand.**

Måleværktøjet **slukkes** ved at skubbe start-stop kontakten **3** i position „**Off**“. Pendulenheden låses, når værktøjet slukkes.

- **Sørg for, at måleværktøjet altid er under opsyn og sluk for måleværktøjet efter brug.** Andre personer kan blive blændet af laserstrålen.

Arbejde med nivelleringsautomatik (se Fig. A–B)

Stil måleværktøjet på et vandret, fast underlag, hold dets kontaktflader **6** mod en lodret flade eller fastgør det på et stativ **11**.

Efter tændingen udligner nivelleringsautomatikken automatisk ujævnheder i selvnivelleringsområdet på $\pm 4^\circ$. Nivelleringen afsluttes, så snart laserlinjerne ikke bevæger sig mere. Lampen **2** lyser grøn.

Er den automatiske nivellering ikke mulig (f.eks. måleværktøjets standflade afviger mere end 4° fra den vandrette flade), lyser lampen **2** rød, og laseren slukker automatisk. Stil i dette tilfælde måleværktøjet vandret hhv. hold dets kontaktflader **6** lige mod en lodret flade og afvent selvnivelleringen. Så snart måleværktøjet igen befinder sig i selvnivelleringsområdet på $\pm 4^\circ$, lyser lampen **2** grøn, og laserlinjerne tændes.

Uden for selvnivelleringsområdet på $\pm 4^\circ$ er det ikke muligt at arbejde med måleværktøjet, da det ellers ikke kan sikres, at laserlinjerne forløber i en ret vinkel i forhold til hinanden.

I tilfælde af vibrationer eller positionsændringer under brugen nivelleres måleværktøjet automatisk igen. Kontrollér efter en ny nivellering den vandrette eller lodrette laserlinjes position mht. referencepunkter for at undgå fejl.

Arbejdsvejledning

Arbejde med stativet (se Fig. C)

Et stativ **11** tilbyder et stabilt, højdeindstilleligt måleunderlag. Anbring måleværktøjets stativholder **8** på stativets 1/4"-gevind og skru det fast med stativets stilleskrue.

Placering i siden (se Fig. D)

Til hurtig kontrol af højder holdes måleværktøjets kontaktflader **6** på siden af lodrette vægge, skabe osv. Sørg for, at måleværktøjet holdes lige og i ro.

Specielle laserbriller (tilbehør)

De specielle laserbriller bortfiltrerer omgivelserlyset. Derved fremkommer laserens røde lys noget lysere for øjet.

- ▶ **Anvend ikke de specielle laserbriller som beskyttelsesbriller.** Laserbrillerne anvendes til bedre at kunne se laserstrålen, de beskytter dog ikke mod laserstråler.
- ▶ **Anvend ikke de specielle laserbriller som solbriller eller i trafikken.** Laserbrillerne beskytter ikke 100 % mod ultraviolette (UV) stråler og reducerer ens evne til at registrere og iagttage farver.

Vedligeholdelse og service

Vedligeholdelse og rengøring

Opbevar og transportér kun måleværktøjet i den medleverede beskyttelsestaske.

Renhold måleværktøjet.

Dyp ikke måleværktøjet i vand eller andre væsker.

Tør snavs af værktøjet med en fugtig, blød klud. Anvend ikke rengørings- eller opløsningsmidler.

Rengør især fladerne ved laserens udgangsåbning med regelmæssige mellemrum og fjern fnug.

Skulle måleværktøjet trods omhyggelig fabrikation og kontrol engang holde op at fungere, skal reparationen udføres af et autoriseret serviceværksted for Bosch-elektroværktøj.

Måleværktøjets 10-cifrede typenummer (se typeskilt) skal altid angives ved forespørgsler og bestilling af reservedele.

Send altid måleværktøjet til reparation i beskyttelsestasken **9**.

Kundeservice og kunderådgivning

Kundeservice besvarer dine spørgsmål vedr. reparation og vedligeholdelse af dit produkt samt reservedele. Reservedelstegninger og informationer om reservedele findes også under:

www.bosch-pt.com

Bosch kundeservice-team vil gerne hjælpe dig med at besvare spørgsmål vedr. køb, anvendelse og indstilling af produkter og tilbehør.

Dansk

Bosch Service Center

Telegrafvej 3

2750 Ballerup

Tel. Service Center: +45 (04489) 8855

Fax: +45 (04489) 87 55

E-Mail: vaerktoej@dk.bosch.com

Bortskaffelse

Måleværktøj, tilbehør og emballage skal genbruges på en miljøvenlig måde.

Gælder kun i EU-lande:



Smid ikke måleværktøj ud sammen med det almindelige husholdningsaffald!

Iht. det europæiske direktiv 2002/96/EF om affald af elektrisk og elektronisk udstyr skal kasseret

måleværktøj indsamles separat og genbruges iht. gældende miljøforskrifter.

Akkuer/batterier:

Gamle akkuer/batterier må ikke smides ud sammen med det almindelige husholdningsaffald, ej heller brændes eller smides i vandet. Akkuer/batterier skal indsamles, genbruges eller bortskaffes iht. gældende miljøforskrifter.

Gælder kun i EU-lande:

Iht. direktivet 91/157/EØF skal defekte eller brugte akkuer/batterier genbruges.

Ret til ændringer forbeholdes.

Säkerhetsanvisningar



Samtliga anvisningar bör läsas för effektiv och säker användning av mätverktyget. Håll varselskyltarna på mätverktyget tydligt läsbara. **TA VÅL VARA PÅ SÄKERHETSANVISNINGARNA.**

- ▶ **Se upp – om andra hanterings- eller justeringsutrustningar än de som angivits här eller andra metoder används finns risk för farlig strålningsexposition.**
- ▶ **Mätverktyget levereras med en varnings skylt på tyska (visas på bilden av mätverktyget på grafiksidan märkt med nummer 7).**



- ▶ **Klistra medföljande dekal i ditt eget språk över tyska texten på varningsskylten innan du använder mätverktyget.**



Rikta aldrig laserstrålen mot personer eller djur och rikta inte heller själv blicken mot laserstrålen. Detta mätverktyg alstrar laserstrålning i laserklass 2 enligt IEC 60825-1. Risk finns att strålen bländar personer.

- ▶ **Lasersiktglasögonen får inte användas som skyddsglasögon.** Lasersiktglasögonen förbättrar laserstrålens siktbarhet men skyddar inte mot laserstrålning.
- ▶ **Lasersiktglasögonen får inte användas som solglasögon eller i trafiken.** Lasersiktglasögonen skyddar inte fullständigt mot UV-strålning och reducerar förmågan att uppfatta färg.
- ▶ **Låt endast kvalificerad fackpersonal reparera mätverktyget med originalreservdelar.** Detta garanterar att mätverktygets säkerhet upprätthålls.
- ▶ **Låt inte barn utan uppsikt använda lasermätverktyget.** Risk finns för att personer oavsiktligt bländas.

Funktionsbeskrivning

Ändamålsenlig användning

Mätverktyget är avsett för bestämning och kontroll av vågräta och lodräta linjer.

Mätverktyget får användas uteslutande på hältäckta platser.

Illustrerade komponenter

Numreringen av komponenterna hänvisar till illustration av mätverktyget på grafiksidan.

- 1 Utloppsöppning för laserstrålning
- 2 Indikering för nivelleringsautomatik
- 3 Strömställare Till/Från
- 4 Spärr på batterifackets lock
- 5 Batterifackets lock
- 6 Anlagningsyta
- 7 Laservarningsskylt
- 8 Stativfäste 1/4"
- 9 Skydds fodral
- 10 Lasersiktglasögon*
- 11 Stativ*

*I bruksanvisningen avbildat och beskrivet tillbehör ingår inte i standardleveransen.

Tekniska data

Korslinjelaser	PCL 10
Produktnummer	3 603 K08 1..
Arbetsområde till ca	10 m
Nivelleringsnoggrannhet	±0,5 mm/m
Självnivelleringsområde typiskt	±4°
Nivelleringstid typisk	4 s
Driftstemperatur	+5 °C ... +40 °C
Lagringstemperatur	-20 °C ... +70 °C
Relativ luftfuktighet max.	90 %
Laserklass	2
Lasertyp	635 nm, <1 mW
C ₆	>10
Stativfäste	1/4"
Batterier	2 x 1,5 V LR6 (AA)
Batterikapacitet ca	15 h
Vikt enligt EPTA-Procedure 01/2003	0,4 kg
Mått	108 x 66 x 92 mm
Kontrollera mätverktygets produktnummer som finns på typskylten, handelsbeteckningarna för enskilda mätverktyg kan variera.	

Montage

Insättning/byte av batterier

Använd endast alkali-mangan-batterier.

För att öppna batterifackets lock **5** tryck på spärren **4** och fäll upp locket. Sätt in batterierna. Kontrollera korrekt polning enligt märkning på batterifackets insida.

Alla batterier ska bytas samtidigt. Använd endast batterier av samma fabrikat och med samma kapacitet.

- **Ta bort batterierna om mätverktyget inte används under en längre tid.** Batterierna kan korrodera eller självurladdas vid längre tids lagring.

Drift

Driftstart

- **Skydda mätverktyget mot väta och direkt solljus.**
- **Mätverktyget får inte utsättas för extrema temperaturer eller stora temperaturvariationer.** Undvik t.ex. att låta mätinstrumentet ligga i en bil undre längre tid. Låt mätverktyget anta omgivningens temperatur före användning om det har utsatts för större temperaturförändringar.
- **Undvik att utsätta mätverktyget för kraftiga stötar eller slag.** Om mätverktyget skadas kan noggrannheten nedsättas. Efter en kraftigt stöt eller fall ska laserlinjen kontrolleras mot en känd lodrät resp. vågrät referenslinje.
- **Koppla från mätverktyget före transport.** Vid fränkoppling låses pendelenheten, eftersom risk finns att den i annat fall skadas vid kraftiga rörelser.

In- och urkoppling

För **inkoppling** av mätverktyget skjut strömställaren **3** till läget **"On"**. Mätverktyget sänder genast efter inkoppling två laserstrålar ur utloppsöppningen **1**.

- **Rikta aldrig laserstrålen mot människor eller djur och rikta inte heller blicken mot laserstrålen även om du står på längre avstånd.**

För **urkoppling** av mätverktyget skjut strömställaren **3** till läget **"Off"**. Vid fränkoppling låses pendelenheten.

- **Lämna inte påkopplat mätverktyg utan uppsikt, stäng alltid av mätverktyget efter avslutat arbete.** Risk finns att andra personer bländas av laserstrålen.

Användning med nivelleringsautomatik (se bilder A–B)

Ställ upp mätverktyget på ett vågrätt, stadigt underlag, håll det med anliggningsytorna **6** mot en lodrät yta eller fäst verktyget på ett stativ **11**.

Efter inkoppling kompenserar nivelleringsautomatiken automatiskt ojämnheter inom självnivelleringsområdet på $\pm 4^\circ$. Nivelleringen är avslutad när laserlinjerna inte längre rör på sig. Indikatorn **2** lyser med grönt ljus.

Om en automatisk nivellering inte är möjlig, t.ex. i de fall att mätverktygets uppställningsyta avviker mer än 4° från horisontalplanet, lyser indikatorn **2** med rött ljus och lasern frångöms automatiskt. Ställ i detta fall upp mätverktyget vågrätt eller håll mätverktygets anliggningsytor **6** plant mot en lodrät yta och avvakta självnivelleringen. När mätverktyget åter ligger inom självnivelleringsområdet på $\pm 4^\circ$ tänds indikatorn **2** med grönt ljus och laserlinjerna kopplas på.

Utanför självnivelleringsområdet på $\pm 4^\circ$ kan mätverktyget inte användas; i detta fall kan inte garanteras att laserstrålarna förlöper i rät vinkel mot varandra.

Vid vibrationer och lägesförändringar under användning nivelleras mätverktyget åter automatiskt. Kontrollera efter en ny nivellering laserstrålens vågräta eller lodräta inriktning mot referenspunkten för att undvika felmätning.

Arbetsanvisningar

Användning med stativ (se bild C)

Stativet **11** är ett stabilt och i höjdläge inställbart mätunderlag. Sätt upp mätverktyget med stativfästet **8** på stativets 1/4"-gänga och dra fast stativets låsskruv.

Verktyget läggs an mot sidan (se bild D)

För snabb kontroll av höjder, kan mätverktygets anliggningsytor **6** hållas mot lodräta väggar, skåp etc. Se till att mätverktyget hålls rakt och lugnt.

Lasersiktglasögon (tillbehör)

Lasersiktglasögonen filtrerar bort omgivningsljuset. Härvid verkar laserns röda ljus klarare.

- **Lasersiktglasögonen får inte användas som skyddsglasögon.** Lasersiktglasögonen förbättrar laserstrålens siktbarhet men skyddar inte mot laserstrålning.
- **Lasersiktglasögonen får inte användas som solglasögon eller i trafiken.** Lasersiktglasögonen skyddar inte fullständigt mot UV-strålning och reducerar förmågan att uppfatta färg.

Underhåll och service

Underhåll och rengöring

Lagra och transportera mätverktyget endast i det skydds fodral som medlevererats.

Se till att mätverktyget alltid hålls rent.

Mätverktyget får inte doppas i vatten eller andra vätskor.

Torka av mätverktyget med en fuktig, mjuk trasa. Använd inte rengörings- eller lösningsmedel.

Rengör regelbundet speciellt ytorna kring laserns utloppsöppning och se till ludd avlägsnas.

Om i mätverktyget trots exakt tillverkning och sträng kontroll störning skulle uppstå, bör reparation utföras av auktoriserad serviceverkstad för Bosch elverktyg.

Var vänlig ange vid förfrågningar och reservdelsbeställningar produktnummer som består av 10 siffror och som finns på mätverktygets typskylt.

För reparation ska mätverktyget skickas in i skydds fodralet **9**.

Kundservice och kundkonsulter

Kundservicen ger svar på frågor beträffande reparation och underhåll av produkter och reservdelar. Sprängkissar och informationer om reservdelar lämnas även på adressen:

www.bosch-pt.com

Bosch kundkonsultgruppen hjälper gärna när det gäller frågor beträffande köp, användning och inställning av produkter och tillbehör.

Svenska

Bosch Service Center

Telegrafvej 3

2750 Ballerup

Danmark

Tel.: +46 (020) 41 44 55

Fax: +46 (011) 18 76 91

Avfallshantering

Mätverktyg, tillbehör och förpackning ska omhändertas på miljövänligt sätt för återvinning.

Endast för EU-länder:



Släng inte mätverktyg i hushållsavfall!

Enligt europeiska direktivet

2002/96/EG för kasserade elektriska och elektroniska apparater och dess modifiering till nationell rätt

måste obrukbara elverktyg omhändertas separat och på miljövänligt sätt lämnas in för återvinning.

Sekundär-/primärbatterier:

Förbrukade batterier får inte slängas i hushållsavfall och inte heller i eld eller vatten. Batterierna ska samlas för återvinning eller omhändertas på miljövänligt sätt.

Endast för EU-länder:

Defekta eller förbrukade batterier måste enligt direktivet 91/157/EEG omhändertas för återvinning.

Ändringar förbehålles.

Sikkerhetsinformasjon



Les alle anvisningene, for å kunne arbeide farefritt og sikkert med måleverktøyet. Gjør aldri varselskilt på måleverktøyet uleselig. **TA GODT VARE PÅ DISSE ANVISNINGENE.**

- ▶ **OBS!** Hvis det brukes andre betjenings- eller justeringsinnretninger enn de vi har angitt her eller det utføres andre bruksmetoder, kan dette føre til en farlig stråle-eksponering.
- ▶ Måleverktøyet leveres med et advarselsskilt på tysk (på bildet av måleverktøyet på bildet siden er dette merket med nummer 7).



IEC 60825-1: 2007-03, < 1 mW, 635 nm
Laserstråling
Se ikke inn i strålen
Laser klasse 2

- ▶ Lim en norsk etikett over dette tyske advarselsskiltet før du tar apparatet i bruk for første gang.



Rett aldri laserstrålen mot personer eller dyr og se ikke selv inn i laserstrålen. Dette måleverktøyet lager laserstråling i laserklasse 2 jf. IEC 60825-1. Du kan da blende personer.

- ▶ **Bruk laserbrillene aldri som beskyttelsesbriller.** Laser-brillene er til bedre registrering av laserstrålen, men den beskytter ikke mot laserstrålingen.
- ▶ **Bruk laserbrillene aldri som solbriller eller i trafikken.** Laser-brillene gir ingen fullstendig UV-beskyttelse og reduserer fargeregistreringen.
- ▶ **Måleverktøyet skal alltid kun repareres av kvalifisert fagpersonale og kun med originale reservedeler.** Slik opprettholdes måleverktøyets sikkerhet.
- ▶ **La aldri barn bruke laser-måleverktøyet uten oppsyn.** Du kan ufrivillig blende personer.

Funksjonsbeskrivelse

Formålmessig bruk

Måleverktøyet er beregnet til beregning og kontroll av vannrette og loddrette linjer.

Måleverktøyet er utelukkende egnet til drift på lukkede steder.

Illustrerte komponenter

Nummereringen av de illustrerte komponentene gjelder for bildet av måleverktøyet på illustrasjonssiden.

- 1 Utgang laserstråle
- 2 Melding om automatisk nivellering
- 3 På-/av-bryter
- 4 Låsing av batteriromdekslet
- 5 Deksel til batterirom
- 6 Påleggingsflate
- 7 Laser-advarselsskilt
- 8 Stativfeste 1/4"
- 9 Beskyttelsesveske
- 10 Laserbriller*
- 11 Stativ*

*Illustrert eller beskrevet tilbehør inngår ikke i standard-leveransen.

Tekniske data

Korslinjelaser	PCL 10
Produktnummer	3 603 K08 1..
Arbeidsområde opp til ca.	10 m
Nivellernøyaktighet	±0,5 mm/m
Typisk selvnivellerings- område	±4°
Typisk nivelleringstid	4 s
Driftstemperatur	+5 °C ... +40 °C
Lagertemperatur	-20 °C ... +70 °C
Relativ luftfuktighet max.	90 %
Laserklasse	2
Lasertype	635 nm, <1 mW
C ₆	>10
Stativfeste	1/4"
Batterier	2 x 1,5 V LR6 (AA)
Driftstid ca.	15 h
Vekt tilsvarende EPTA-Procedure 01/2003	0,4 kg
Mål	108 x 66 x 92 mm

Legg merke til produktnummeret på typeskiltet til måle-
verktøyet ditt, handelsbetegnelsene til de enkelte måle-
verktøyene kan variere.

Montering

Innsetting/utskifting av batterier

Bruk kun alkali-mangan-batterier.

Til åpning av batteriromdekselet **5** trykker du låsen **4** i pilretning og slår opp batteriromdekselet. Sett inn batteriene. Pass på korrekt poling som vist på innersiden av batterirommet.

Skift alltid ut alle batteriene på samme tid. Bruk kun batterier fra en produsent og med samme kapasitet.

- **Ta batteriene ut av måleverktøyet, når du ikke bruker det over lengre tid.** Batteriene kan korrodere ved lengre tids lagring og lades ut automatisk.

Bruk

Igangsetting

- **Beskytt måleverktøyet mot fuktighet og direkte solstråling.**
- **Ikke utsett måleverktøyet for ekstreme temperaturer eller temperatursvingninger.**
La det f.eks. ikke ligge i bilen over lengre tid. La måleverktøyet først tempereres ved større temperatursvingninger før du tar det i bruk.
- **Unngå heftige støt eller fall.** Skader på måle-
verktøyet kan innskrenke nøyaktigheten. Etter et kraftig støt eller fall må laserlinjen til kontroll sammenlignes med en kjent loddrett hhv. vannrett referanselinje.
- **Slå av måleverktøyet når du transporterer det.** Ved utkobling låses pendelenheten, fordi den ellers kan skades ved sterke bevegelser.

Inn-/utkobling

Til **innkopling** av måleverktøyet skyver du på-/avbryteren **3** inn i posisjon «**On**». Rett etter innkoplingen sender måleverktøyet to laserlinjer ut av utgangsåpningen **1**.

- **Retts aldri laserstrålen mot personer eller dyr og se ikke selv inn i laserstrålen, heller ikke fra en stor avstand.**

Til **utkopling** av måleverktøyet skyver du på-/avbryteren **3** inn i posisjon «**Off**». Ved utkobling låses pendelenheten.

- **Ikke la det innkoblede måleverktøyet stå uten oppsyn og slå måleverktøyet av etter bruk.** Andre personer kan blendes av laserstrålen.

Arbeid med automatisk nivellering (se bildene A–B)

Sett måleverktøyet på et vannrett, fast underlag, hold det med påsettingsflatene **6** mot en loddrett flate eller fest det på et stativ **11**.

Etter innkopling utlikner den automatiske nivelleringen ujevnheter innenfor selvnivelleringsområdet på $\pm 4^\circ$ automatisk. Nivelleringen er avsluttet når laserlinjene ikke beveger seg lenger. Indikatoren **2** lyser grønt.

Hvis en automatisk nivellering ikke lenger er mulig, f. eks. fordi måleverktøyets ståflate avviker mer enn 4° fra vannrett, lyser indikatoren **2** rødt og laseren koples automatisk ut. Sett i dette tilfellet måleverktøyet på vannrett hhv. hold det med påsettingsflatene **6** rett mot en loddrett flate og vent på selvnivelleringen. Når måleverktøyet igjen befinner seg innenfor selvnivelleringsområdet på $\pm 4^\circ$ lyser indikatoren **2** grønt og laserlinjene koples inn igjen.

Utenfor selvnivelleringsområdet på $\pm 4^\circ$ er det ikke mulig å arbeide med måleverktøyet, ellers kan det ikke garanteres at laserlinjene går i rett vinkel mot hverandre.

Ved risting eller posisjonsendring i løpet av driften nivelleres måleverktøyet automatisk igjen. Etter en ny nivellering må du sjekke posisjonen til vannrett hhv. loddrett laserlinje i henhold til referansepunkter, for å unngå feil.

Arbeidshenvisninger

Arbeid med stativ (se bilde C)

Et stativ **11** byr på et stabilt, høydestillbart måleunderlag. Sett måleverktøyet med stativfestet **8** på 1/4"-gjengene til stativet og skru det fast med stativets låseskrue.

Påsetting på siden (se bilde D)

Til en hurtig kontroll av høyder kan du holde måleverktøyet med påsettingsflatene **6** med siden mot loddrette vegger, skap osv. Pass på at måleverktøyet holdes rett og rolig.

Laserbriller (tilbehør)

Laserbrillene filtrerer bort omgivelseslyset. Slik vises det røde lyset til laseren lysere for øyet.

- ▶ **Bruk laserbrillene aldri som beskyttelsesbriller.** Laser-brillene er til bedre registrering av laserstrålen, men den beskytter ikke mot laserstrålingen.
- ▶ **Bruk laserbrillene aldri som solbriller eller i trafikken.** Laser-brillene gir ingen fullstendig UV-beskyttelse og reduserer fargeregistreringen.

Service og vedlikehold

Vedlikehold og rengjøring

Måleverktøyet må kun lagres og transporteres i medlevert beskyttelsesvesken.

Hold måleverktøyet alltid rent.

Dypp aldri måleverktøyet i vann eller andre væsker.

Tørk smussen av med en fuktig, myk klut. Ikke bruk rengjørings- eller løsemidler.

Rengjør spesielt flatene på utgangsåpningen til laseren med jevne mellomrom og pass på loing.

Hvis måleverktøyet til tross for omhyggelige produksjons- og kontrollmetoder en gang skulle svikte, må reparasjonen utføres av et autorisert serviceverksted for Bosch-elektroverktøy.

Ved alle forespørsler og reservedelsbestillinger må du oppgi det 10-sifrede produktnummeret som er angitt på måleverktøyets typeskilt.

Send måleverktøyet inn til reparasjon i beskyttelsesvesken **9**.

Kundeservice og kunderådgivning

Kundeservice hjelper deg ved spørsmål om reparasjon og vedlikehold av produktet ditt og reservedelene. Deltegninger og informasjonen om reservedeler finner du også under:

www.bosch-pt.com

Bosch-kunderådgiver-teamet er gjerne til hjelp ved spørsmål om kjøp, bruk og innstilling av produkter og tilbehør.

Norsk

Robert Bosch A/S
Trollaasveien 8
Postboks 10
1414 Trollaasen
Tel. Kundekonsulent: +47 (6681) 70 00
Fax: +47 (6681) 70 97

Deponering

Måleverktøy, tilbehør og emballasje må leveres inn til miljøvennlig gjenvinning.

Kun for EU-land:



Ikke kast måleverktøy i vanlig søppel!

Jf. det europeiske direktivet 2002/96/EF vedr. gamle elektriske og elektroniske apparater og tilpassingen til nasjonale lover må

gammelt måleverktøy som ikke lenger kan brukes samles inn og leveres inn til en miljøvennlig resirkulering.

Batterier/oppladbare batterier:

Ikke kast batterier i vanlig søppel, ild eller vann. Batterier skal samles inn, resirkuleres eller deponeres på en miljøvennlig måte.

Kun for EU-land:

Defekte eller oppbrukte batterier må resirkuleres iht. direktiv 91/157/EØF.

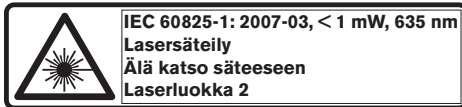
Retten til endringer forbeholdes.

Turvallisuusohjeita



Kaikki ohjeet täytyy lukea, jotta voit työskennellä vaarattomasti ja varmasti mittaustyökalun kanssa. Älä koskaan peitä tai poista mittaustyökaluksessa olevia varoituskilpiä. **SÄILYTÄ NÄMÄ OHJEET HYVIN.**

- ▶ **Varoitus** – jos käytetään muita, kuin tässä mainittuja käyttö- tai säätölaitteita tahi menetellään eri tavalla, saattaa tämä johtaa vaarallisen säteilyn altistukseen.
- ▶ **Mittaustyökalu toimitetaan varustettuna saksankielisellä varoituskilvellä (grafiikkasivun mittaustyökalun kuvassa merkitty numerolla 7).**



- ▶ **Liimaa ennen ensimmäistä käyttöä toimitukseen kuuluvan, oman kieleksi tarra saksankielisen kilven päälle.**



Älä koskaan suuntaa lasersädettä ihmisiin tai eläimiin, älä myös itse katso lasersäteeseen. Tämä mittaustyökalu tuottaa laserluokan 2 lasersädettä IEC 60825-1 mukaan. Täten voit tahattomasti sokaista ihmisiä.

- ▶ **Älä käytä lasertarkkailulaseja suojalaseina.** Lasertarkkailulasien tarkoitus on erottaa lasersäde paremmin, ne eivät kuitenkaan suojaa lasersäteeltä.
- ▶ **Älä käytä lasertarkkailulaseja aurinkolaseina tai teliikenteessä.** Lasertarkkailulasit eivät anna täydellistä UV-suojaa ja ne alentavat värin erotuskykyä.
- ▶ **Anna ainoastaan koulutettujen ammattihenkilöiden korjata mittaustyökalusi ja salli korjauksiin käytettävän vain alkuperäisiä varosia.** Täten varmistat, että mittaustyökalu säilyy turvallisena.
- ▶ **Älä anna lasten käyttää lasermittaustaitetta ilman valvontaa.** He voivat sokaista ihmisiä.

Toimintaselostus

Määräyksenmukainen käyttö

Mittaustyökalu on tarkoitettu vaakasuorien ja pystysuorien viivojen mittaukseen ja tarkistukseen.

Mittaustyökalu on tarkoitettu ainoastaan sisätalokäyttöön.

Kuvassa olevat osat

Kuvassa olevien osien numerointi viittaa grafiikkasivussa olevaan mittaustyökalun kuvaan.

- 1 Lasersäteen ulostuloaukko
- 2 Automaattisen vaaituksen näyttö
- 3 Käynnistyskytkin
- 4 Paristokotelon kannen lukitus
- 5 Paristokotelon kansi
- 6 Tukipinnat
- 7 Laser-varoituskilpi
- 8 Jalustan kiinnityskierre 1/4"
- 9 Suojalaukku
- 10 Lasertarkkailulasit*
- 11 Jalusta*

*Kuvassa tai selostuksessa esiintyvä lisävaruste ei kuulu vakiotoimitukseen.

Tekniset tiedot

Ristilinjalaser	PCL 10
Tuotenumero	3 603 K08 1..
Työalue jopa n.	10 m
Vaaitustarkkuus	±0,5 mm/m
Tyypillinen itsevaaitusalue	±4°
Tyypillinen vaaitusaika	4 s
Käyttölämpötila	+5 °C ... +40 °C
Varastointilämpötila	-20 °C ... +70 °C
Ilma suhteellinen kosteus maks.	90 %
Laserluokka	2
Lasertyyppi	635 nm, <1 mW
C ₆	>10
Jalustan kiinnityskierre	1/4"
Paristot	2 x 1,5 V LR6 (AA)
Käyttöaika n.	15 h
Paino vastaa EPTA-Procedure 01/2003	0,4 kg
Mitat	108 x 66 x 92 mm

Ota huomioon mittauslaitteesi tyyppikilvessä oleva tuotenumero, yksittäisten mittauslaitteiden kaupanmitys saattaa vaihdella.

Asennus

Paristojen asennus/vaihto

Käytä ainoastaan alkali-mangaani paristoja.

Avaa paristokotelon kansi **5** painamalla lukitusta **4** ja kääntämällä kansi auki. Aseta paristot paikoilleen. Varmista oikea napaisuus paristokotelon sisällä olevan kuvan mukaisesti.

Vaihda aina kaikki paristot samanaikaisesti. Käytä yksinomaan saman valmistajan saman tehoisia paristoja.

- **Poista paristot mittaustyökälusta, ellet käytä sitä pitkään aikaan.** Paristot saattavat hahpettua tai purkautua itsestään pitkäaikaisessa varastoinnissa.

Käyttö

Käyttöönotto

- **Suojaa mittauslaite kosteudelta ja suoralta auringonvalolta.**
- **Älä aseta mittaustyökälua alttiiksi äärimmäisille lämpötiloille tai lämpötilan vaihteluille.** Älä esim. jätä sitä pitkäksi aikaa autoon. Anna suurten lämpötilavaihtelujen jälkeen mittaustyökälun lämpötilan tasaantua, ennen kuin käytät sitä.
- **Vältä kovia iskuja tai mittaustyökälun pudotamista.** Mittaustyökälun vauriot voivat vaikuttaa mittaustarkkuuteen. Voimakkaan iskun tai putoamisen jälkeen tulee laserviiva tarkistuksen vuoksi verrata tunnettuun pystysuoraan tai vaakasuoraan vertailuviivaan.
- **Pysäytä mittaustyökälu kuljetuksen ajaksi.** Laitteen ollessa poiskytkettynä heiluriyksikkö, joka muutoin voisi vahingoittua voimakkaasta liikkeestä, on lukittuna.

Käynnistys ja pysäytys

Työnnä mittaustyökälun **käynnistystä** varten käynnistyskytkin **3** asentoon **"On"**. Mittaustyökälu lähettää heti käynnistuksen jälkeen kaksi laserlinjaa ulostuloaukosta **1**.

- **Älä koskaan suuntaa lasersädettä ihmisiin tai eläimiin, älä myös itse katso lasersäteeseen edes kaukaa.**

Työnnä mittaustyökälun **pysäytystä** varten käynnistyskytkin **3** asentoon **"Off"**. Pysäytettäessä heiluriyksikkö lukkiutuu.

- **Älä jätä kytkettyä mittaustyökälua ilman valvontaa ja sammuta mittaustyökälu käytön jälkeen.** Lasersäde saattaa häikäistä muita henkilöitä.

Työskentely automaattisen vaituksen kanssa (katso kuvat A ja B)

Aseta mittaustyökalu vaakasuoralle, tukevalle alustalle, pidä sen tukipinnat **6** pystypintaa vasten tai kiinnitä se jalustaan **11**.

Käynnistyksen jälkeen automaattinen vaitus tassa itsevaaitusalueen $\pm 4^\circ$ sisällä olevat epätasaisuudet automaattisesti. Vaitus on päättynyt heti, kun laserviivat eivät enää liiku. Näyttö **2** palaa vihreänä.

Jos automaattinen vaitus ei ole mahdollinen, esim. jos mittaustyökalun alusta poikkeaa yli 4° vaakatasosta, näyttö **2** syttyy punaisena ja laser sammuu automaattisesti. Aseta tässä tapauksessa mittaustyökalu vaakatasoon tai pidä sen tukipinnat **6** suorassa pystysuoraa pintaa vasten, ja odota itsevaaitusta. Heti, kun mittaustyökalu taas on itsevaaitusalueen $\pm 4^\circ$ sisällä, palaa näyttö **2** vihreänä ja laserlinjat käynnistyvät.

Itsevaaitusalueen $\pm 4^\circ$ ulkopuolella ei mittaustyökalun kanssa voida työskennellä, koska silloin ei voida taata, että laserlinjat kulkevat suorassa kulkussa toisiinsa nähden.

Jos käytön aikana tapahtuu tärähdyksiä tai asennonmuutoksia, mittaustyökalu suorittaa automaattisesti uuden vaituksen. Tarkista uuden vaituksen jälkeen vaakasuoran tai pystysuoran laserlinjan sijainti vertailupisteeseen nähden, vikojen välttämiseksi.

Työskentelyohjeita

Työskentely jalustan kanssa (katso kuva C)

Jalusta **11** tarjoaa tukevan mittausalustan, jonka korkeus on säädettävissä. Aseta mittaustyökalun jalustakiinnitys **8** jalustan 1/4"-kierteeseen ja ruuvaa se kiinni jalustan lukitusruuvilla.

Sivutuki (katso kuva D)

Korkeuksien nopeaa tarkistusta varten voit pitää mittaustyökalun tukipinnat **6** sivuttain pystysuorassa seinässä, kaapissa jne. Varmista, että pidät mittaustyökalua suorassa ja liikkumatta.

Lasertarkkailulasit (lisätarvike)

Lasertarkkailulasit suodattaa pois ympäristön valon. Tällöin silmä näkee laserin punaisen valon kirkkaampana.

- ▶ **Älä käytä lasertarkkailulaseja suojalaseina.** Lasertarkkailulasien tarkoitus on erottaa lasersäde paremmin, ne eivät kuitenkaan suojaa lasersäteeltä.
- ▶ **Älä käytä lasertarkkailulaseja aurinkolaseina tai tieliikenteessä.** Lasertarkkailulasit eivät anna täydellistä UV-suojaa ja ne alentavat värien erotuskykyä.

Hoito ja huolto

Huolto ja puhdistus

Säilytä ja kuljeta mittauslaite vain toimitukseen kuuluvassa suojataskussa.

Pidä aina mittaustyökalu puhtaana.

Älä koskaan upota mittausslaitetta veteen tai muihin nesteisiin.

Pyyhi pois lika kostealla pehmeällä rievulla. Älä käytä puhdistusaineita tai liuottimia.

Puhdista erityisesti pinnat laserin ulostuloaukossa säännöllisesti ja varo nukkaa.

Jos mittausslaitteessa, huolellisesta valmistuksesta ja koestusmenettelystä huolimatta esiintyy vikaa, tulee korjaus antaa Bosch sopimushuollon tehtäväksi.

Ilmoita ehdottomasti kaikissa kyselyissä ja varaosatilauksissa 10-numeroinen tuotenumero, joka löytyy mittaustyökalun tyyppikilvestä.

Lähetä korjaustapauksessa mittaustyökalu suoja-laukussa **9** korjattavaksi.

Asiakaspalvelu ja asiakasneuvonta

Asiakaspalvelu vastaa tuotteesi korjausta ja huoltoa sekä varaosia koskeviin kysymyksiin. Räjähdyksiä ja tietoa varaosista löydät myös osoitteesta:

www.bosch-pt.com

Bosch-asiakasneuvontatiimi auttaa mielellään sinua tuotteiden ja lisätarvikkeiden ostoa, käyttöä ja säätöä koskevissa kysymyksissä.

Suomi

Robert Bosch Oy
Bosch-keskushuolto
Pakkalantie 21 A
01510 Vantaa
Puh.: +358 (09) 435 991
Faksi: +358 (09) 870 2318
www.bosch.fi

Hävitys

Toimita mittaustyökalut, lisätarvikkeet ja pakkausmateriaali ympäristöystävälliseen kierrättämiseen.

Vain EU-maita varten:



Älä heitä mittaustyökaluja talousjätteisiin!

Eurooppalaisen vanhoja sähkö- ja elektroniikkalaitteita koskevan direktiivin 2002/96/EY ja sen kansallisten lakien muunnosten mukaan,

tulee käyttökelvottomat mittaustyökalut kerätä erikseen ja toimittaa ympäristöystävälliseen uusiokäyttöön.

Akut/paristot:

Älä heitä akkuja/paristoja talousjätteisiin, tuleen tai veteen. Akut/paristot tulee kerätä, kierrättää tai hävittää ympäristöystävällisellä tavalla.

Vain EU-maita varten:

Vialliset tai loppuunkäytetyt akut tulee kierrättää direktiivin 91/157/ETY mukaisesti.

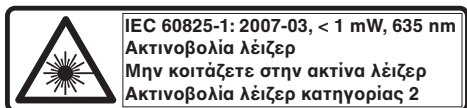
Oikeus teknisiin muutoksiin pidätetään.

Υποδείξεις ασφαλείας



Για να εργαστείτε με το εργαλείο μέτρησης με ασφάλεια και χωρίς κίνδυνο πρέπει πρώτα να διαβάσετε καλά όλες τις οδηγίες. Φροντίστε να είναι πάντοτε ευανάγνωστες όλες οι προειδοποιητικές πινακίδες του εργαλείου μέτρησης. **ΔΙΑΦΥΛΑΞΤΕ ΚΑΛΑ ΑΥΤΕΣ ΤΙΣ ΟΔΗΓΙΕΣ.**

- ▶ **Προσοχή** – όταν χρησιμοποιηθούν διατάξεις χειρισμού και ρύθμισης ή ακολουθηθούν διαφορετικές διαδικασίες απ' αυτές που αναφέρονται εδώ, αυτό μπορεί να οδηγήσει σε έκθεση σε επικίνδυνη ακτινοβολία.
- ▶ Το εργαλείο μέτρησης παραδίδεται μαζί με μια προειδοποιητική πινακίδα στη γερμανική γλώσσα (στην απεικόνιση του εργαλείου μέτρησης στη σελίδα γραφικών φέρει τον αριθμό 7).



- ▶ **Πριν την πρώτη εκκίνηση πρέπει να κολλήσετε την πινακίδα στη γλώσσα της χώρας σας επάνω στην πινακίδα με το γερμανικό κείμενο.**



Μην κατευθύνετε την ακτίνα λέιζερ επάνω σε πρόσωπα ή ζώα και μην κοιτάζετε ο ίδιος/ή ίδια κατευθείαν στην ακτίνα. Αυτό το εργαλείο μέτρησης παράγει ακτινοβολία λέιζερ κλάσης λέιζερ 2 κατά IEC 60825-1. Έτσι μπορεί να τυφλώσει άλλα πρόσωπα.

- ▶ **Μη χρησιμοποιήσετε τα γυαλιά παρατήρησης λέιζερ σαν προστατευτικά γυαλιά.** Τα γυαλιά παρατήρησης λέιζερ χρησιμεύουν για την καλύτερη αναγνώριση της ακτίνας λέιζερ χωρίς, όμως, να προστατεύουν από την ακτινοβολία λέιζερ.
- ▶ **Μη χρησιμοποιείτε τα γυαλιά παρατήρησης λέιζερ σα γυαλιά ηλίου ή στην οδική κυκλοφορία.** Τα γυαλιά παρατήρησης λέιζερ δεν προστατεύουν επαρκώς από την υπεριώδη ακτινοβολία (UV) και μειώνουν την αναγνώριση των χρωμάτων.

- ▶ **Να δίνετε το εργαλείο μέτρησης για επισκευή οπωσδήποτε σε κατάλληλα εκπαιδευμένο προσωπικό και μόνο με γνήσια ανταλλακτικά.** Μ' αυτόν τον τρόπο εξασφαλίζεται η διατήρηση της ασφαλούς λειτουργίας του εργαλείου μέτρησης.
- ▶ **Μην αφήνετε παιδιά να χρησιμοποιούν ανεπιτήρητα το εργαλείο μέτρησης.** Μπορεί, χωρίς να το θέλουν, να τυφλώσουν άλλα πρόσωπα.

Περιγραφή λειτουργίας

Χρήση σύμφωνα με τον προορισμό

Το εργαλείο μέτρησης προορίζεται για την εξακριβωση και τον έλεγχο οριζόντιων και γραμμών.

Το εργαλείο μέτρησης προορίζεται αποκλειστικά για λειτουργία σε εσωτερικούς χώρους.

Απεικονιζόμενα στοιχεία

Η αρίθμηση των απεικονιζόμενων στοιχείων βασίζεται στην απεικόνιση του εργαλείου μέτρησης στη σελίδα γραφικών.

- 1 Έξοδος ακτίνας λέιζερ
- 2 Ένδειξη αυτόματης χωροστάθμησης
- 3 Διακόπτης ON/OFF
- 4 Ασφάλεια του καπακιού θήκης μπαταρίας
- 5 Καπάκι θήκης μπαταρίας
- 6 Επιφάνεια ακουμπίσματος
- 7 Προειδοποιητική πινακίδα λέιζερ
- 8 Υποδοχή τριπόδου 1/4"
- 9 Τσάντα προστασίας
- 10 Γυαλιά παρατήρησης λέιζερ*
- 11 Τρίποδο*

***Εξαρτήματα που απεικονίζονται ή περιγράφονται δεν περιέχονται στη στάνταρ συσκευασία.**

Τεχνικά χαρακτηριστικά

Λέιζερ σταυρωτών γραμμών	PCL 10
Αριθμός ευρετηρίου	3 603 K08 1..
Περιοχή εργασίας έως περίπου	10 m
Ακρίβεια χωροστάθμησης	±0,5 mm/m
Περιοχή αυτόματης χωροστάθμησης, τυπική	±4°
Χρόνος χωροστάθμησης, τυπικός	4 s
Θερμοκρασία λειτουργίας	+5 °C ... +40 °C
Θερμοκρασία διαφύλαξης/ αποθήκευσης	-20 °C ... +70 °C
Μέγ. σχετική υγρασία ατμόσφαιρας	90 %
Κατηγορία λέιζερ	2
Τύπος λέιζερ	635 nm, <1 mW
C ₆	>10
Υποδοχή τριπόδου	1/4"
Μπαταρίες	2 x 1,5 V LR6 (AA)
Διάρκεια λειτουργίας περίπου	15 h
Βάρος σύμφωνα με EPTA-Procedure 01/2003	0,4 kg
Διαστάσεις	108 x 66 x 92 mm

Σας παρακαλούμε να προσέξετε τον αριθμό ευρετηρίου επάνω στην πινακίδα κατασκευαστή του εργαλείου μέτρησης γιατί οι εμπορικοί χαρακτηρισμοί μεμονωμένων εργαλείων μέτρησης μπορεί να διαφέρουν.

Συναρμολόγηση

Τοποθέτηση/αντικατάσταση – μπαταριών

Χρησιμοποιείτε αποκλειστικά μπαταρίες αλκαλίου-μαγγανίου.

Για να ανοίξετε το καπάκι θήκης μπαταρίας **5** πατήστε την ασφάλεια **4** και ανασηκώστε το καπάκι θήκης μπαταρίας. Τοποθετήστε τις μπαταρίες. Δώστε προσοχή στη σωστή πολικότητα, σύμφωνα με την εικόνα στην εσωτερική πλευρά της θήκης μπαταρίας.

Αντικαθιστάτε ταυτόχρονα όλες τις μπαταρίες μαζί. Να χρησιμοποιείτε πάντοτε μπαταρίες του ίδιου κατασκευαστή και με την ίδια χωρητικότητα.

- ▶ **Αφαιρέστε τις μπαταρίες από το εργαλείο μέτρησης όταν πρόκειται να μην το χρησιμοποιήσετε για αρκετό καιρό.** Οι μπαταρίες μπορεί να διαβρωθούν και να αυτοεκφορτιστούν.

Λειτουργία

Θέση σε λειτουργία

- ▶ **Προστατεύετε το εργαλείο μέτρησης από υγρασία κι από άμεση ηλιακή ακτινοβολία.**
- ▶ **Να μην εκθέτετε το εργαλείο μέτρησης σε ακραίες θερμοκρασίες ή διακυμάνσεις θερμοκρασίας.** Π.χ. μην το αφήνετε για πολύ χρόνο στο αυτοκίνητο. Σε περίπτωση που το εργαλείο μέτρησης ήταν εκτεθειμένο σε ισχυρές διακυμάνσεις θερμοκρασίας τότε, πριν το χρησιμοποιήσετε, πρέπει να το αφήσετε να αποκτήσει μια σταθερή θερμοκρασία.
- ▶ **Να προστατεύετε το εργαλείο μέτρησης μετά από ισχυρά χτυπήματα ή/και πτώσεις.** Η ακρίβειά του μπορεί να επηρεαστεί αρνητικά όταν το εργαλείο μέτρησης έχει υποστεί ζημιές. Μετά από ένα ισχυρό χτύπημα ή πτώση να συγκρίνετε τη γραμμή λέιζερ με μια γνωστή οριζόντια ή κάθετη γραμμή αναφοράς.
- ▶ **Να θέτετε το εργαλείο μέτρησης εκτός λειτουργίας, πριν το μεταφέρετε.** Όταν θέτετε το εργαλείο μέτρησης εκτός λειτουργίας η μονάδα αντιρρόπησης ασφαλίζεται, διαφορετικά, σε περίπτωση ισχυρών κινήσεων, μπορεί να υποστεί βλάβη.

Θέση σε λειτουργία κι εκτός λειτουργίας

Για να **θέσετε σε λειτουργία** το ηλεκτρικό εργαλείο ωθήστε το διακόπτη ON/OFF **3** στη θέση «On». Το εργαλείο μέτρησης εκπέμπει, αμέσως μετά την ενεργοποίησή του, δυο γραμμές λέιζερ δια μέσου της εξόδου ακτίνας λέιζερ **1**.

- **Μην κατευθύνετε την ακτίνα λέιζερ επάνω σε πρόσωπα ή ζώα και μην κοιτάζετε οι ίδιοι/οι ίδιες στην ακτίνα λέιζερ, ακόμη κι από μεγάλη απόσταση.**

Για να **θέσετε εκτός λειτουργίας** το ηλεκτρικό εργαλείο ωθήστε το διακόπτη ON/OFF **3** στη θέση «Off». Όταν θέτετε το εργαλείο μέτρησης εκτός λειτουργίας η μονάδα αντιρρόφησης ασφαλιζεται.

- **Μην αφήνετε το ενεργοποιημένο εργαλείο μέτρησης ανεπιτήρητο αλλά να το θέτετε μετά τη χρήση του εκτός λειτουργίας.** Μπορεί να τυφλωθούν άλλα άτομα από την ακτίνα λέιζερ.

Εργασία με την αυτόματη χωροστάθμηση (βλέπε εικόνες Α–Β)

Τοποθετήστε το εργαλείο μέτρησης επάνω σε μια οριζόντια, στερεή επιφάνεια και ακουμπήστε το με τις επιφάνειες ακουμπίσματος **6** επάνω σε μια κάθετη επιφάνεια ή στερεώστε το σε ένα τριπόδο **11**.

Μετά την ενεργοποίηση η αυτόματη χωροστάθμηση αντισταθμίζει αυτόματα τυχόν ανωμαλίες εντός μιας περιοχής αυτοχωροστάθμησης $\pm 4^\circ$. Η χωροστάθμηση τερματίζεται μόλις οι γραμμές λέιζερ σταματήσουν να κινούνται. Η ένδειξη **2** ανάβει με χρώμα πράσινο.

Σε περίπτωση που η αυτόματη χωροστάθμηση δεν είναι εφικτή, π.χ. επειδή η επιφάνεια τοποθέτησης του εργαλείου μέτρησης αποκλίνει από την οριζόντιο περισσότερο από 4° , τότε η ένδειξη **2** ανάβει με χρώμα κόκκινο και το λέιζερ απενεργοποιείται αυτόματα. Σε μια τέτοια περίπτωση οριζοντιώστε το εργαλείο μέτρησης ή, ανάλογα, ακουμπήστε το με τις επιφάνειες ακουμπίσματος **6** σε μια ίσια, κάθετη επιφάνεια και περιμένετε να αρχίσει η αυτοχωροστάθμηση. Μόλις το εργαλείο μέτρησης εισέλθει πάλι μέσα στην περιοχή αυτοχωροστάθμησης $\pm 4^\circ$, τότε η ένδειξη **2** ανάβει με χρώμα πράσινο και ενεργοποιούνται πάλι οι γραμμές λέιζερ.

Εκτός της περιοχής αυτόματης χωροστάθμησης $\pm 4^\circ$ η εργασία με το εργαλείο μέτρησης είναι ανέφικτη επειδή σ' αυτήν την περίπτωση δεν είναι σίγουρο ότι οι γραμμές λέιζερ θα σχηματίζουν μεταξύ τους ορθή γωνία.

Σε περιπτώσεις ισχυρών κραδασμών ή αλλαγής θέσης το εργαλείο μέτρησης αυτοχωροσταθμίζεται πάλι αυτόματα. Μετά από κάθε νέα χωροστάθμηση πρέπει να ελέγχετε τη θέση της οριζόντιας ή/και κάθετης γραμμής λέιζερ ως προς το σημείο αναφοράς για να αποφύγετε τυχόν σφάλματα.

Υποδείξεις εργασίας

Εργασία με το τρίποδο (βλέπε εικόνα C)

Το τρίποδο **11** προσφέρει μια σταθερή καθ' ύψος ρυθμιζόμενη επιφάνεια μέτρησης. Τοποθετήστε το εργαλείο μέτρησης με την υποδοχή τριπόδου **8** επάνω στο 1/4" σπειρώμα του τριπόδου και στερεώστε το με την αντίστοιχη βίδα του τριπόδου.

Πλάγιο ακουμπισμα (βλέπε εικόνα D)

Για το γρήγορο έλεγχο υψών μπορείτε να ακουμπήσετε το εργαλείο μέτρησης με τις επιφάνειες ακουμπίσματος **6** πλάγια επάνω σε κάθετους τοίχους, ντουλάπες κτλ. Προσέχετε να κρατάτε το εργαλείο μέτρησης ίσια και ήσυχα.

Γυαλιά παρατήρησης λέιζερ (ειδικό εξάρτημα)

Τα γυαλιά παρατήρησης λέιζερ φιλτράρουν το φως του περιβάλλοντος. Έτσι το κόκκινο φως του λέιζερ φαίνεται πιο φωτεινό.

- **Μη χρησιμοποιήσετε τα γυαλιά παρατήρησης λέιζερ σαν προστατευτικά γυαλιά.** Τα γυαλιά παρατήρησης λέιζερ χρησιμεύουν για την καλύτερη αναγνώριση της ακτίνας λέιζερ χωρίς, όμως, να προστατεύουν από την ακτινοβολία λέιζερ.
- **Μη χρησιμοποιείτε τα γυαλιά παρατήρησης λέιζερ σε γυαλιά ηλίου ή στην οδική κυκλοφορία.** Τα γυαλιά παρατήρησης λέιζερ δεν προστατεύουν επαρκώς από την υπεριώδη ακτινοβολία (UV) και μειώνουν την αναγνώριση των χρωμάτων.

Συντήρηση και Service

Συντήρηση και καθαρισμός

Να διαφυλάγετε και να μεταφέρετε το εργαλείο μέτρησης μόνο μέσα στην προστατευτική τσάντα που το συνοδεύει.

Να διατηρείτε το εργαλείο μέτρησης πάντα καθαρό.

Μη βυθίσετε το εργαλείο μέτρησης σε νερό ή σε άλλα υγρά.

Καθαρίζετε τυχόν ρύπους και βρωμιές μ' ένα υγρό, μαλακό πανί. Μη χρησιμοποιείτε μέσα καθαρισμού ή διαλύτες.

Να καθαρίζετε τακτικά ιδιαίτερα τις επιφάνειες κοντά στην έξοδο της ακτίνας λέιζερ και να προσέχετε να μη δημιουργούνται χνούδια.

Αν παρόλες τις επιμελημένες μεθόδους κατασκευής και ελέγχου σταματήσει κάποτε το εργαλείο μέτρησης, τότε η επισκευή του πρέπει να ανατεθεί σε ένα εξουσιοδοτημένο συνεργείο για ηλεκτρικά εργαλεία της Bosch.

Παρακαλούμε, όταν κάνετε διασαφητικές ερωτήσεις καθώς και κατά την παραγγελία ανταλλακτικών, να αναφέρετε πάντοτε το 10ψήφιο αριθμό ευρετηρίου που βρίσκεται στην πινακίδα κατασκευαστή του εργαλείου μέτρησης.

Το εργαλείο μέτρησης πρέπει να αποστέλλεται για επισκευή μέσα στην προστατευτική θήκη 9.

Service και σύμβουλος πελατών

Το Service απαντά στις ερωτήσεις σας σχετικά με την επισκευή και τη συντήρηση του προϊόντος σας καθώς και για τα αντίστοιχα ανταλλακτικά. Λεπτομερή σχέδια και πληροφορίες για τα ανταλλακτικά θα βρείτε στην ηλεκτρονική διεύθυνση:

www.bosch-pt.com

Η ομάδα συμβούλων της Bosch σας υποστηρίζει με ευχαρίστηση όταν έχετε ερωτήσεις σχετικές με την αγορά, τη χρήση και τη ρύθμιση των προϊόντων και ανταλλακτικών.

Ελλάδα

Robert Bosch A.E.

Κηφισού 162

12131 Περιστέρι-Αθήνα

Tel.: +30 (0210) 57 01 200 KENTPO

Tel.: +30 (0210) 57 70 081 – 83 KENTPO

Fax: +30 (0210) 57 01 263

Fax: +30 (0210) 57 70 080

www.bosch.gr

ABZ Service A.E.

Tel.: +30 (0210) 57 01 375 – 378 SERVICE

Fax: +30 (0210) 57 73 607

Απόσυρση

Τα εργαλεία μέτρησης, τα εξαρτήματα και οι συσκευασίες πρέπει να ανακυκλώνονται με τρόπο φιλικό προς το περιβάλλον.

Μόνο για χώρες της ΕΕ:



Μη ρίχνετε τα εργαλεία μέτρησης στα απορρίμματα του σπιτιού σας! Σύμφωνα με την Κοινοτική Οδηγία 2002/96/ΕΚ περί παλαιών ηλεκτρικών και ηλεκτρονικών συσκευών και με τη μεταφορά της σε εθνικό δίκαιο δεν είναι πλέον απαραίτητο,

τα άχρηστα εργαλεία μέτρησης να συλλέγονται ξεχωριστά και να ανακυκλώνονται με τρόπο φιλικό προς το περιβάλλον.

Μπαταρίες/Επαναφορτιζόμενες μπαταρίες:

Μη ρίχνετε τις μπαταρίες/τις επαναφορτιζόμενες μπαταρίες στα απορρίμματα του σπιτιού σας, στη φωτιά ή στο νερό. Οι μπαταρίες/οι επαναφορτιζόμενες μπαταρίες πρέπει να συλλέγονται και να ανακυκλώνονται ή να αποσύρονται με τρόπο φιλικό προς το περιβάλλον.

Μόνο για χώρες της ΕΕ:

Σύμφωνα με την Οδηγία 91/157/ΕΟΚ οι χαλασμένες ή αναλωμένες μπαταρίες/οι επαναφορτιζόμενες μπαταρίες πρέπει να ανακυκλώνονται.

Τηρούμε το δικαίωμα αλλαγών.

Güvenlik Talimatı



Ölçme cihazı ile tehlikesiz biçimde ve güvenle çalışabilmek için bütün talimat hükümlerini okuyun. Ölçme cihazı üzerindeki uyarı etiketlerin

hiçbir zaman görünmez hale getirmeyin. **BU GÜVENLİK TALİMATINI İYİ BİR YERDE SAKLAYIN.**

- ▶ **Dikkat – Burada belirtilen kullanım veya ayar hükümlerine uyulmadığı veya başka yöntemler kullanıldığı takdirde cihazın çıkaracağı ışınlar kullanıcı için tehlikeli olabilir.**
- ▶ **Bu ölçme cihazı Almanca bir uyarı etiketi ile teslim edilir (ölçme cihazı resminin grafik sayfasında 7 numara ile).**



IEC 60825-1: 2007-03, < 1 mW, 635 nm
Lazer ışını
Işınına bakmayın
Lazer sınıfı 2

- ▶ **Cihazı kullanmaya başlamadan önce cihazla birlikte size teslim edilen kendi dilinizdeki uyarı etiketini Almanca uyarı etiketi üzerine yapıştırınız.**



Lazer ışını başkalarına veya hayvanlara doğrultmayın ve kendiniz de lazer ışınına bakmayın.

Bu ölçme cihazı IEC 60825-1 uyarınca 2. Sınıf lazer ışını üretir. Bu nedenle başkalarının gözünü kamaştırabilirsiniz.

- ▶ **Lazer gözlüğünü güneş gözlüğü olarak kullanmayın.** Lazer gözlüğü insan gözünü lazer ışınından korumaz, ancak lazer ışınının daha iyi görülmesini sağlar.
- ▶ **Lazer gözlüğünü güneş gözlüğü olarak veya trafikte kullanmayın.** Lazer gözlüğü mor ötesi ışınlarına (UV) karşı tam olarak koruma sağlamaz ve renk algılamasını azaltır.
- ▶ **Ölçme cihazını sadece kalifiye uzmanlara ve orijinal yedek parça kullanma koşulu ile onartın.** Bu yolla ölçme cihazının güvenliğini her zaman sağlarsınız.
- ▶ **Çocukların denetiminiz dışında lazerli ölçme cihazını kullanmasına izin vermeyin.** Çocuklar istemeden başkalarının gözünü kamaştırabilir.

Fonksiyon tanımı

Usulüne uygun kullanım

Bu ölçme cihazı yatay ve dikey çizgilerin belirlenmesi ve kontrolü için geliştirilmiştir.

Bu ölçme cihazı sadece kapalı mekanlarda kullanılmaya uygundur.

Şekli gösterilen elemanlar

Şekli gösterilen cihaz elemanlarının numaraları ölçme cihazının şeklinin bulunduğu grafik sayfasında bulunmaktadır.

- 1 Lazer ışını çıkışı deliği
- 2 Nivelman otomatığı göstergesi
- 3 Açma/kapama şalteri
- 4 Batarya gözü kapak kilidi
- 5 Batarya gözü kapağı
- 6 Dayama yüzeyi
- 7 Lazer uyarı etiketi
- 8 Sehpa girişi 1/4"
- 9 Koruyucu çanta
- 10 Lazer gözlüğü*
- 11 Sehpa*

*Şekli gösterilen veya tanımlanan aksesuar standart teslimat kapsamında değildir.

Teknik veriler

Distomat	PCL 10
Ürün kodu	3 603 K08 1..
Maksimum çalışma alanı, yak.	10 m
Nivelman hassaslığı	±0,5 mm/m
Otomatik nivelman, tipik	±4°
Nivelman süresi, tipik	4 s
İşletme sıcaklığı	+5 °C ... +40 °C
Saklama sıcaklığı	-20 °C ... +70 °C
Maksimum nispi hava nemi	90 %
Lazer sınıfı	2
Lazer tipi	635 nm, <1 mW
C ₆	>10
Sehpa girişi	1/4"
Bataryalar	2 x 1,5 V LR6 (AA)
İşletme süresi, yak.	15 h
Ağırlığı EPTA-Procedure 01/2003'e göre	0,4 kg
Ölçüleri	108 x 66 x 92 mm

Lütfen aletiniz tip etiketi üzerindeki ürün koduna dikkat edin, tek tek aletlerin ürün kodları değişik olabilir.

Montaj

Bataryaların takılması/değiştirilmesi

Sadece alkali mangan bataryalar kullanın.

Batarya gözü kapağını **5** açmak için kilide **4** basın ve batarya gözü kapağını kaldırın. Bataryaları yerleştirin. Bataryaları yerleştirirken batarya gözü kapağının iç kısmında bulunan şekle göre doğru kutuplama yapmaya dikkat edin.

Daima bataryaların hepsini birden değiştirin. Aynı üreticinin aynı kapasitedeki bataryalarını kullanın.

- ▶ **Cihazınızı uzun süre kullanmayacaksanız bataryaları cihazdan çıkarın.** Uzun süre kullanılmayan bataryalar oksitlenir ve kendiliğinden boşalır.

İşletme

Çalıştırma

- ▶ **Ölçme cihazınızı nemden/ıslaklıktan ve doğrudan güneş ışınından koruyun.**
- ▶ **Tarama cihazını aşırı sıcaklıklara veya sıcaklık farklılıklarına maruz bırakmayın.** Cihazınızı örneğin uzun süre otomobil içinde bırakmayın. Büyük sıcaklık farklarına uğradığı zaman cihazınızı hemen kullanmayın, önce sıcaklığın dengelenmesini bekleyin sonra kullanın.
- ▶ **Ölçme cihazını çarpma ve düşmelerden koruyun.** Ölçme cihazı hasar görürse hassaslığı kaybolabilir. Cihazınız bir yere çarpacak veya düşecek olursa lazer çizgisini bilinen bir yatay veya dikey referans çizgisi ile karşılaştırarak kontrol edin.
- ▶ **Taşırken ölçme cihazını kapatın.** Kapama esnasında pandül birimi kilitlenir, aksi takdirde aşırı hareketlerde hasar görür.

Açma/kapama

Ölçme cihazını açmak için açma/kapama şalterini **3 "On"** pozisyonuna itin. Açıldıktan hemen sonra ölçme cihazı çıkış deliğinden **1** iki lazer ışını çıkarır.

- ▶ **Lazer ışınıni kişilere ve hayvanlara doğrultmayın ve uzak mesafeden de olsa lazer ışınına bakmayın.**

Ölçme cihazını **kapatmak** için açma/kapama şalterini **3 "Off"** pozisyonuna itin. Cihaz kapatılınca pandül birimi kilitlenir.

- ▶ **Açık durumdaki ölçme cihazını bırakıp gitmeyin ve işiniz bitince cihazı kapatın.** Lazer ışını başkalarının gözünü alabilir.

Nivelman otomatığı ile çalışmak (Bakınız: Şekiller A–B)

Ölçme cihazını yatay, sağlam bir zemine yerleştirin, dayama yüzeyini **6** dik bir yüzeye dayayın veya cihazı bir sehpa **11** tespit edin.

Cihaz açıldıktan sonra nivelman otomatığı otomatik nivelman alanındaki $\pm 4^\circ$ eşitsizlikleri otomatik olarak dengeler. Lazer ışınları hareket etmez hale gelince nivelman işlemi tamamlanmış demektir. Gösterge **2** yeşil olarak yanar.

Ölçme cihazının yerleştirildiği zemin yataylıktan 4° daha fazla sapma gösteriyorsa otomatik nivelman mümkün olmaz, gösterge **2** kırmızı yanar ve lazer ışını otomatik olarak kesilir. Bu gibi durumlarda ölçme cihazını yatay bir zemine yerleştirin, dayama yüzeyini **6** dik bir zemine dayayın ve otomatik nivelman işleminin tamamlanmasını bekleyin. Ölçme cihazı otomatik nivelman aralığı $\pm 4^\circ$ içine gelince gösterge **2** yeşil olarak yanar ve lazer ışınları açılır.

Otomatik nivelman aralığının $\pm 4^\circ$ dışında ölçme cihazı ile çalışma mümkün olmaz, çünkü lazer ışınlarının birbirlerine dik açıda çıkması garanti değildir.

İşletim sırasındaki sarsıntı durumlarında veya yer değiştirmelerde ölçme cihazı tekrar otomatik olarak nivelmanını yapar. Hatalardan kaçınmak için yeniden yapılan nivelmandan sonra yatay veya dikey lazer ışını referans noktasına göre kontrol edin.

Çalışırken dikkat edilecek hususlar

Sehpa ile çalışmak (Bakınız: Şekil C)

Sehpa **11** sağlam ve yüksekliği ayarlanabilir bir ölçme zemini sunar. Ölçme cihazının sehpa kovanını **8** sehpanın $1/4"$ dişlisine yerleştirin ve sehpanın tespit vidası ile sıkın.

Yanal yerleştirme (Bakınız: Şekil D)

Yüksekliklerin hızla kontrolü için cihazın dayama yüzeyini **6** yan olarak dik bir duvar, dolap veya benzerine dayayarak tutubalirsiniz. Bu sırada ölçme cihazını düz ve hareketsiz tutmaya dikkat edin.

Lazer gözlüğü (aksesuar)

Lazer gözlüğü çevredeki ışıkları filtre eder. Bu nedenle lazerin kırmızı ışığı göz tarafından daha parlak algılanır.

- **Lazer gözlüğünü güneş gözlüğü olarak kullanmayın.** Lazer gözlüğü insan gözünü lazer ışınından korumaz, ancak lazer ışınının daha iyi görülmesini sağlar.
- **Lazer gözlüğünü güneş gözlüğü olarak veya trafikte kullanmayın.** Lazer gözlüğü mor ötesi ışınlarına (UV) karşı tam olarak koruma sağlamaz ve renk algılamasını azaltır.

Bakım ve servis

Bakım ve temizlik

Ölçme cihazını daima birlikte teslim edilen koruyucu çanta içinde saklayın ve taşıyın.

Ölçme cihazını daima temiz tutun.

Ölçme cihazını hiçbir zaman suya veya başka sıvılara daldırmayın.

Kirleri ve pislikleri nemli, temiz bir bezle silin. Deterjan veya çözücü madde kullanmayın.

Özellikle lazer ışının çıkış deliği alanını düzenli olarak temizleyin ve kullandığınız bezin havanın dökülmemesine dikkat edin.

Tarama cihazınız çok dikkatli yürütülen üretim süreci ve test yöntemlerine rağmen arıza yapacak olursa, onarımı Bosch Elektrikli El Aletleri İçin Yetkili bir servise yaptırın.

Bütün sorularınız ve yedek parça siparişlerinizde mutlaka cihazınızın tip etiketindeki 10 haneli ürün kodunu belirtin.

Onarılması gerektiğinde ölçme cihazını koruyucu çanta **9** içinde yollayın.

Müşteri servisi ve müşteri danışmanlığı

Müşteri servisleri ürününüzün onarım ve bakımı ile yedek parçalarına ait sorularınızı yanıtladılır. Demonte görünüşler ve yedek parçalara ait bilgileri şu adreste de bulabilirsiniz:

www.bosch-pt.com

Bosch müşteri servisi timi satın alacağınız ürünün özellikleri, bu ürünün kullanımı ve ayar işlemleri hakkındaki sorularınız ile yedek parçalarına ait sorularınızı memnuniyetle yanıtladılır.

Türkçe

Bosch San. ve Tic. A.Ş.
Ahi Evran Cad. No:1 Kat:22
Polaris Plaza
80670 Maslak/İstanbul

Müşteri Danışmanı: +90 (0212) 335 06 66
Müşteri Servis Hattı: +90 (0212) 335 07 52

Tasfiye

Tarama cihazı, aksesuar ve ambalaj malzemesi yeniden kazanım merkezine yollanmalıdır.

Sadece AB üyesi ülkeler için:



Tarama cihazını evsel çöplerin içine atmayın!

Kullanım ömrünü tamamlamış elektronik aletlere ilişkin 2002/96/AT Avrupa yönetmeliği ve bunun ulusal mevzuata çevrilmiş

hali uyarınca, aletler ayrı ayrı toplanmak ve yeniden kazanım merkezlerine gönderilmek zorundadır.

Aküler/Bataryalar:

Aküleri ve bataryaları evsel çöplerin içine, ateşe veya suya atmayın. Aküler ve bataryalar toplanmak, tekrar kazanım işlemine tabi tutulmak ve çevre dostu bir yöntemle tasfiye edilmek zorundadır.

Sadece AB üyesi ülkeler için:

91/157/AET Yönetmeliği uyarınca arızalı veya kullanım ömrünü tamamlamış aküler ve bataryalar yeniden kazanım işlemine tabi tutulmak zorundadır.

Değişiklik haklarımız saklıdır.