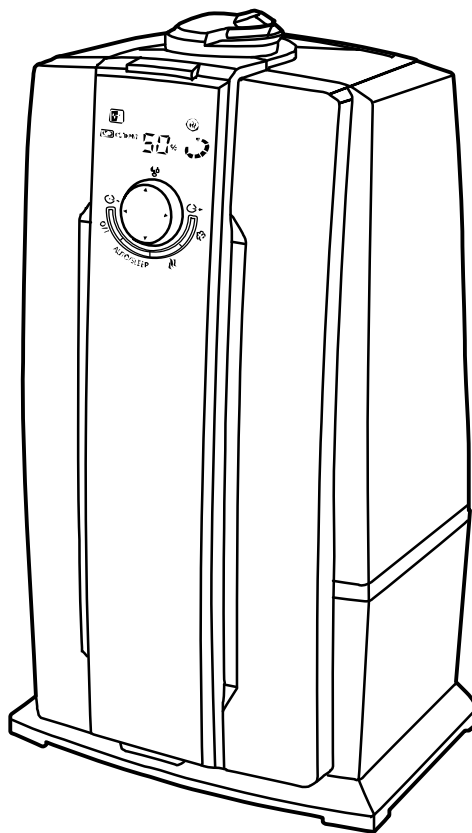


BONECO U7141



BONECO U7142



BONECO

Voorwoord

Van harte gefeliciteerd met uw aankoop van de Ultrasonic BONECO U7141 / BONECO U7142!

Wist u dat te droge kamerlucht

- Slijmvlizen uitdroogt en ook droge en gesprongen lippen en brandende ogen veroorzaakt?
- Infecties en ziekten van de luchtwegen stimuleert?
- Tot traagheid, moeheid en verzwakte concentratie leidt?
- Huisdieren en kamerplanten belast?
- Stofontwikkeling bevordert en de elektrostatische lading van textiel gemaakt van kunststofvezels en ook van tapijt en kunststofvloeren?
- Houten meubels en vooral ook parketvloeren beschadigt?
- Muziekinstrumenten ontstemt?

Algemeenheden

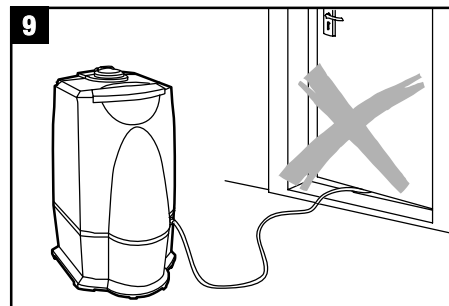
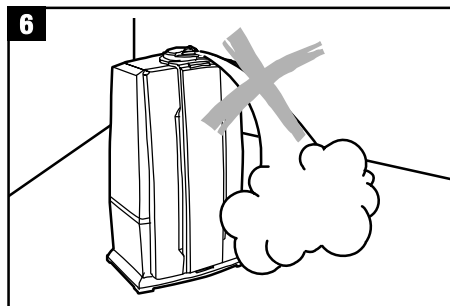
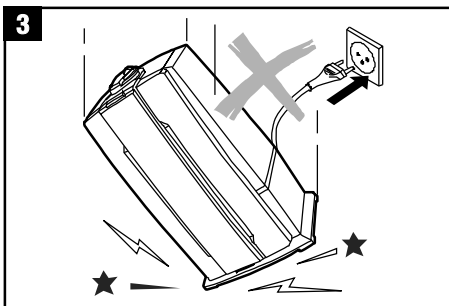
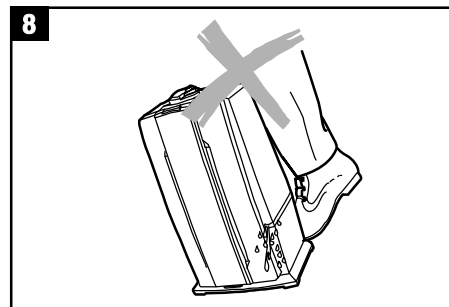
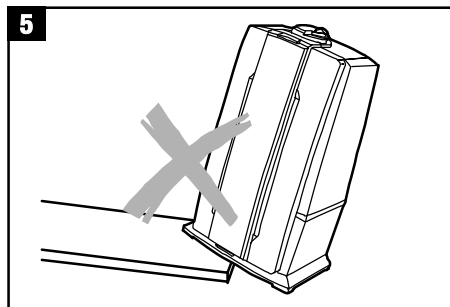
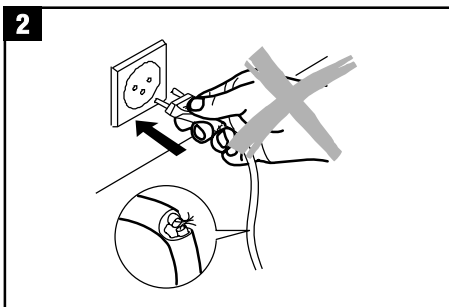
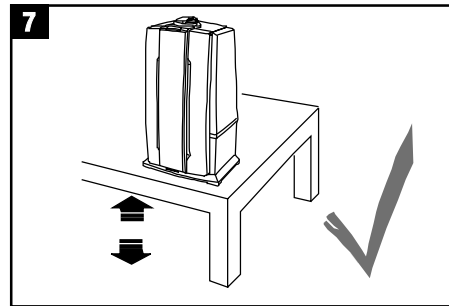
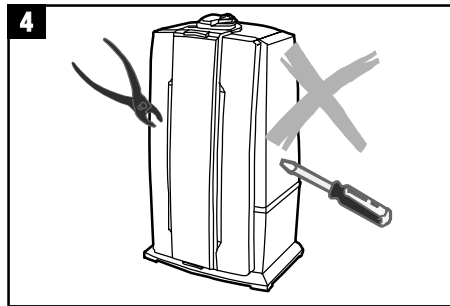
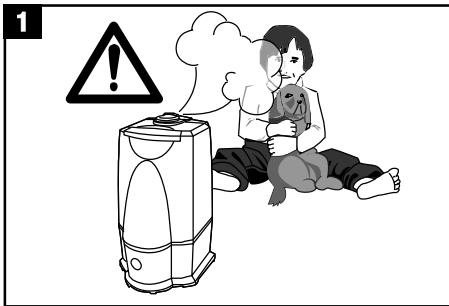
De kamerlucht is doorgaans aangenaam wanneer de relatieve vochtigheid 40 tot 60% bedraagt. Dit toestel controleert de door u gewenste en ingestelde luchtvochtigheid automatisch. Als de kamerlucht te droog is, schakelt het automatisch in. Als de gewenste luchtvochtigheid bereikt is, schakelt het automatisch uit.

Veiligheidsinstructies

- Alvorens het toestel te gaan gebruiken, dient u de gebruiksaanwijzing volledig door te nemen en voor later gebruik goed te bewaren.
- Het toestel uitsluitend op wisselstroom aansluiten – met spanning in overeenstemming met het type-identificatieplaatje op het toestel.
- Het toestel uitsluitend in woonkamers en in overeenstemming met de gespecificeerde technische gegevens gebruiken. Een toepassing, die niet volgens de voorschriften wordt doorgevoerd, kan de gezondheid en uw leven in gevaar brengen.
- Kinderen kunnen de gevaren die het gebruik van elektrische toestellen met zich meebrengt, niet overzien. Daarom moeten kinderen steeds onder toezicht staan wanneer ze zich in de nabijheid van het toestel bevinden (afbeelding 1).
- Personen, die niet met de gebruiksaanwijzing vertrouwd zijn, alsook kinderen en personen onder de invloed van geneesmiddelen, alcohol of verdovende middelen, mogen het toestel niet of uitsluitend onder toezicht bedienen.
- Het toestel nooit in bedrijf stellen wanneer een kabel of stekker beschadigd is (2), bij een slechte of verkeerde werking van het toestel, wanneer het op de grond gevallen is (3) of op een andere manier beschadigd werd.
- Het toestel mag uitsluitend in volledig gemonteerde toestand in bedrijf gesteld worden.
- Herstellingen aan elektrische toestellen mogen uitsluitend door vakmensen doorgevoerd worden (4). Door ondeskundige herstellingen kan er aanzienlijk gevaar voor de gebruiker ontstaan.
- De netstekker moet uit het stopcontact getrokken worden telkens wanneer de watertank gevuld/geledigd wordt, alvorens te reinigen, alvorens afzonderlijke onderdelen gemonteerd/gedemonteerd worden en wanneer het toestel verplaatst wordt.
- Grijp tijdens de werking niet in de nevelkamer. Het membraan wordt heet door de hoogfrequente trillingen.
- Trek de netstekker nooit aan de kabel of met natte

handen uit het stopcontact.

- Het toestel uitsluitend op een effen, droog oppervlak plaatsen (5).
- Toestel niet direct op de vloer of naast de verwarming plaatsen. Als de vrijkomende waternevel vóór het verdampen de vloer raakt, kan de vloer beschadigingen oplopen (6). Wij kunnen niet aansprakelijk worden gesteld voor schade die voortvloeit uit verkeerde plaatsing.
- U dient het toestel hoog te plaatsen (7) bijv. op een tafel, een kast, etc.
- In geen geval met water vullen via de uitstootopening.
- Het toestel nooit in water of andere vloeistoffen onderdompelen.
- Plaats het toestel zo dat het niet omgestoten kan worden (8).
- Trek altijd de netstekker uit het stopcontact als u het toestel niet gebruikt.
- Bedek de kabel nooit met een tapijt of andere voorwerpen. Het toestel zodanig plaatsen dat u niet over de kabel kunt struikelen.
- Gebruik het toestel niet in ruimtes waarin zich brandgevaarlijke materialen, gas of dampen bevinden.
- Zet het toestel niet in de regen en gebruik het niet in vochtige ruimtes.
- Steek geen vreemde voorwerpen in het toestel.
- Luchtgang en neveluitgang dienen altijd vrij te zijn.
- Plaats geen zware voorwerpen op het toestel.
- Het gebruik van geurstoffen zoals etherische oliën, schoonmaakmiddelen voor water of aroma's beschadigt uw toestel. Toestellen die door dergelijke additieven zijn beschadigd, zijn van de fabrieksgarantie buitengesloten.
- De hoogfrequente trillingen kunnen door mens en dier niet gehoord worden en zijn geheel ongevaarlijk.



nl

Uitpakken

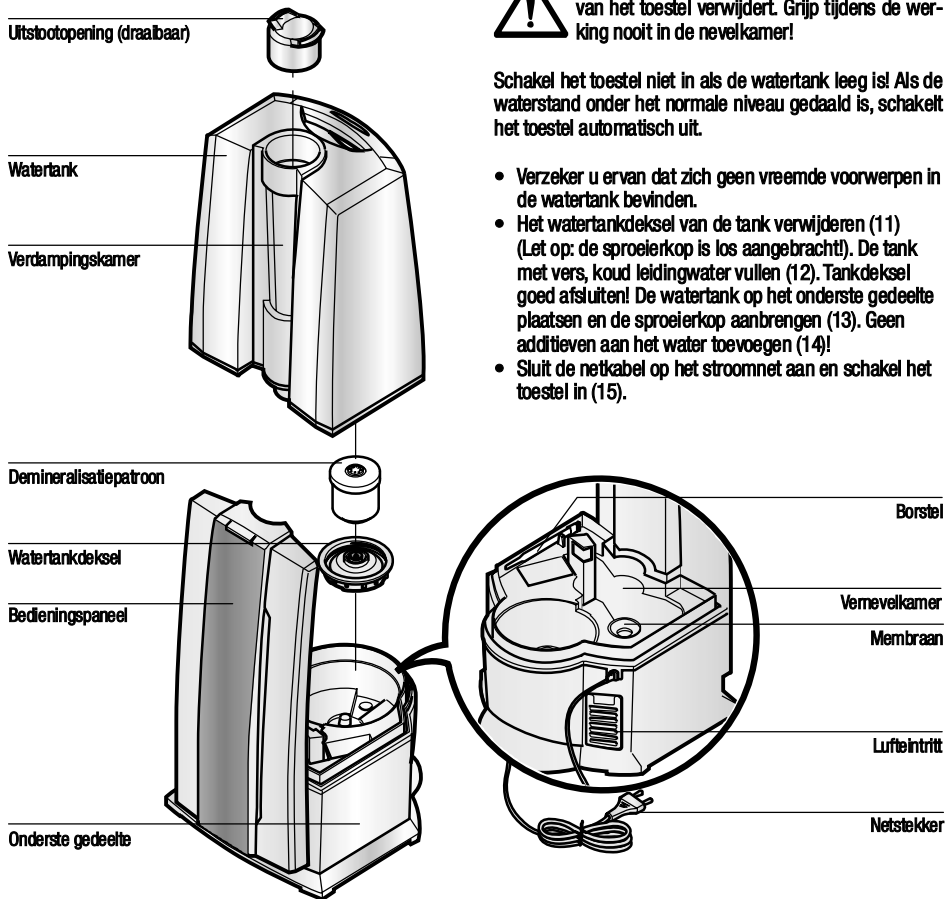
- Haal het toestel voorzichtig uit de verpakking.
- Verwijder de plastic zak van het toestel.
- Let op: de sproeierkop is in een rode zak in de doos opgeborgen. Vergeet niet de sproeierkop uit de verpakking te nemen.
- Controleer de informatie m.b.t. de netaansluiting op het typeplaatje.
- Gebruik de originele verpakking voor het bewaren van het toestel, als u het niet gedurende het hele jaar gebruikt.

Inbedrijfstelling

Zoek de beste opstellingsplaats voor uw toestel:

- plaats het toestel niet vlak naast een radiator of op een vloer met vloerverwarming. De vochtigheid van de nevel zou het vloeroppervlak (6 en 7) kunnen beschadigen (zie veiligheidsinstructies).
- de uitstootopening mag niet direct op planten of voorwerpen gericht zijn. Bewaar een afstand van minstens 50 cm (10).
- Leg het demineralisatiepatroon gedurende minstens 24 uur in een met water gevulde schaal. De hars moet water kunnen opzuigen om zijn volle vermogen te bereiken.
- Gemiddeld moet u het demineralisatiepatroon om de 2 tot 3 maanden vervisselen. Afhankelijk van de hardheid van het water kan dat ook later of vroeger kunnen gebeuren.
- Lees het hoofdstuk «Water vullen» om de watertank te vullen (12).
- De watertank op het onderste gedeelte plaatsen en de sproeierkop aanbrengen (13).
- Sluit de netkabel op het stroomnet aan en schakel het toestel via de Aan/uit-schakelaar in (15).
- Ongeveer 10 à 15 min. nadat u het toestel heeft ingeschakeld, bereikt het toestel het maximale vermogen.
- Verzeker u er van dat de netkabel niet vastgeklemd wordt (9). Schakel het toestel niet in als de netkabel beschadigd is (2).

Beschrijving toestel

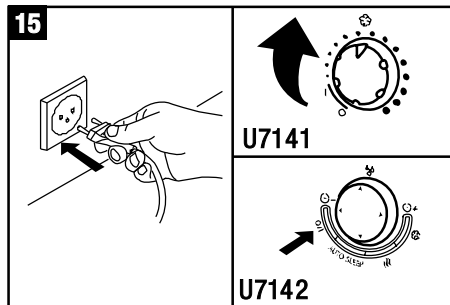
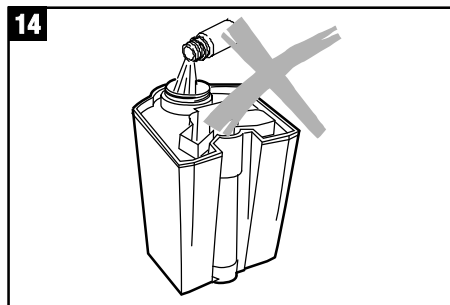
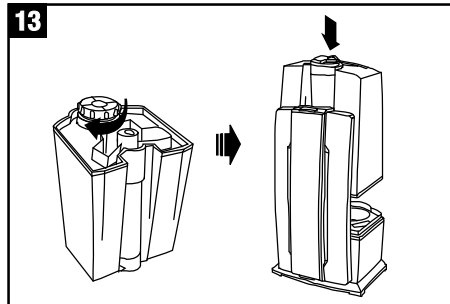
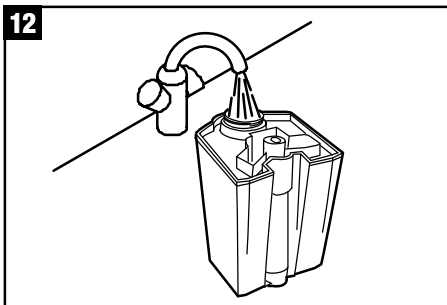
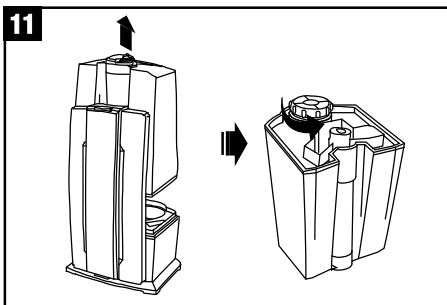
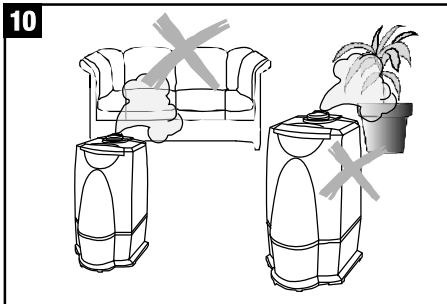


De tank vullen

 Schakel het toestel altijd uit als u de watertank van het toestel verwijdert. Grijp tijdens de werking nooit in de nevelkamer!

Schakel het toestel niet in als de watertank leeg is! Als de waterstand onder het normale niveau gedaald is, schakelt het toestel automatisch uit.

- Verzeker u ervan dat zich geen vreemde voorwerpen in de watertank bevinden.
- Het watertankdeksel van de tank verwijderen (11) (Let op: de sproeierkop is los aangebracht!). De tank met vers, koud leidingwater vullen (12). Tankdeksel goed afsluiten! De watertank op het onderste gedeelte plaatsen en de sproeierkop aanbrengen (13). Geen additieven aan het water toevoegen (14)!
- Sluit de netkabel op het stroomnet aan en schakel het toestel in (15).

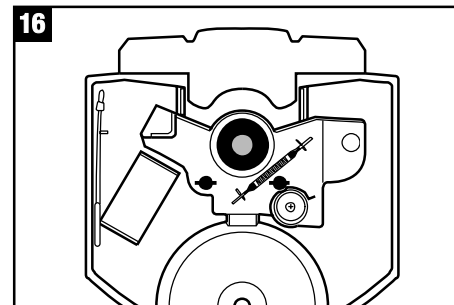


Schoonmaken van het water (optioneel)

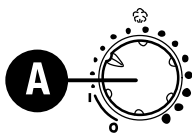
De innovatieve Ionic Silver Stick® (16) maakt gebruik van de bewezen antibacteriële eigenschappen van zilver en houdt daardoor het water vrij van bacteriën en kiemen. De ISS geeft over een periode van meer dan een jaar zilverionen aan het water af. De stick regeit zich zelf en heeft geen onderhoud nodig. Op afbeelding 16 kunt u de positie van de ISS in het toestel zien. Grijp tijdens de werking niet in de nevelkamer. Schakel het toestel eerst uit. (Als de Ionic Silver Stick® zich niet al automatisch in uw toestel bevindt, kunt u hem optioneel bij kopen.)

Gebruik van aroma's

Additieven (bijv. etherische oliën, aroma's, schoonmaakmiddelen voor het water) mogen NIET worden gebruikt! Zelfs een kleine hoeveelheid zou het kunststof kunnen beschadigen. Het materiaal is niet geschikt voor het gebruik van dergelijke additieven. Een druppel is al voldoende om de watertank te beschadigen en het toestel onbruikbaar te maken. Toestellen die door dergelijke additieven worden beschadigd, zijn van de fabrieksgarantie buitengesloten.



Bediening U7141



A) Aan-/uitschakelen en neveluitstoot regelen

Als u de bovenste draaischakelaar rechtsom draait, schakelt u het toestel in en regelt u tegelijkertijd de stoomuitstoot van laag tot hoog



B) Hygrostaat (vochtigheid instellen)

Als u de onderste draaischakelaar rechtsom draait, stelt u de gewenste vochtigheid in. Wij

adviseren een relatieve luchtvochtigheid tussen 40 en 60%. De meetnauwkeurigheid bedraagt +/- 5%. Overschrijdt de vochtigheid de gewenste instelling dan schakelt het toestel uit. Het toestel schakelt niet uit, als u de draaischakelaar helemaal naar rechts draait. De functie „continue werking“ is dan geactiveerd.

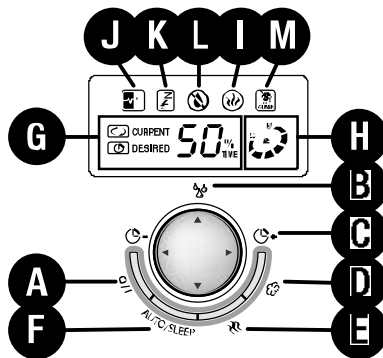
C) Werking met voorverwarming

Als u de schakelaar voor de voorverwarming indrukt, wordt het water voor het in de vernevelkamer komt, op 80° C voorverwarmd. De stoom wordt uitgestoten met een aangename 40° C. Dit heeft het voordeel dat de kamertemperatuur niet daalt en dat bovendien het water aanmerkelijk schoner blijft (bacteriën worden gedood). Als de voorverwarming is ingeschakeld, dan brandt de groen LED (D).

D) Waterstandalarm

De rode LED geeft aan dat de watertank leeg is. Lees hiervoor het hoofdstuk „Vullen met water“.

Bediening U7142



A) Aan-/uitschakelen

Als u op toets A drukt, schakelt u het toestel aan of uit.

B) Hygrostaat (vochtigheid instellen)

Als u op de multifunctionele toets B (vertikaal) drukt, stelt u de gewenste vochtigheid in, in %. Wij adviseren een relatieve luchtvochtigheid tussen 40 en 60%. De meetnauwkeurigheid bedraagt +/- % Overschrijdt de vochtigheid de gewenste instelling dan schakelt het toestel uit. Het toestel schakelt niet uit als de display wordt ingesteld op het pijl-symbool. De functie „continue werking“ is dan geactiveerd. Tijdens de selectie wordt de gewenste waarde afgebeeld. De display toont na enkele seconden automatische de huidige waarde.

C) Timer

Met de multifunctionele toets C (horizontaal) kunt u de bedrijfsduur bepalen - in te stellen tussen 1 en 8 uur of op continue werking Symbool G geeft aan welke bedrijfsduur is ingesteld (1u/2u/3u/4u/5u/6u/7u/8u/continue werking). De display toont na enkele seconden automatische de huidige waarde.

D) Neveluitstoot, verdampingsvermogen regelen

Door meerdere malen op toets D te drukken, kunt u de neveluitstoot regelen. De aanduiding LO/ME/HI (H) geeft aan welke van de drie niveaus (laag/midden/hoog) u heeft gekozen.

E) Werking met voorverwarming

Met toets E kunt u de voorverwarming aan- (symbool gaat branden) of uitschakelen. Het water wordt dan voor het in de vernevelkamer komt, voorverwarmd op 80° C. De stoom wordt uitgestoten met een aangename 40° C. Dit heeft het voordeel dat de kamertemperatuur niet daalt en dat bovendien het water aanmerkelijk schoner blijft (bacteriën worden gedood).

F) Auto/Sleep

Als u op toets F drukt, kunt u de stand Automatisch of Sleep activeren. Als u de toets eenmaal indrukt, wordt de functie „Automatisch“ ingeschakeld (het symbool J verschijnt op de display) waardoor de luchtvochtigheid wordt afgeregeld in verhouding tot de temperatuur. Dat wordt geregeld aan de hand van de uitstoothoeveelheid en de ingevoerde gewenste waarde. Als de sleep-functie wordt ingesteld (symbool K verschijnt op de display) is de gewenste waarde 60%, de tijdstelling wordt automatisch op 6 uur ingesteld en de verwarming is ingeschakeld. Bovendien wordt ook de uitstoothoeveelheid geregeld, afhankelijk van het verschil tussen de gewenste en de aanwezige waarde. Als de sleep-functie is geactiveerd, is het akoestische signaal uitgeschakeld

L) Leegstandindicator

Door de transparante watertank is de waterhoeveelheid goed zichtbaar. Bovendien geeft het toestel op de display (L) aan wanneer water bijgevuld moet worden.

M) Reinigingsweergave

Als op het display symbool M met «CLEAN» wordt weergegeven, dient het apparaat volgens advies van de fabrikant

gereinigd te worden. Dit symbool gaat automatisch elke 2 weken branden, afhankelijk van het gebruik. Door knop A langer in te drukken (ca. 10 – 15 seconden) kan de weergave gedoofd worden.

Vervangen van het kalkfilter

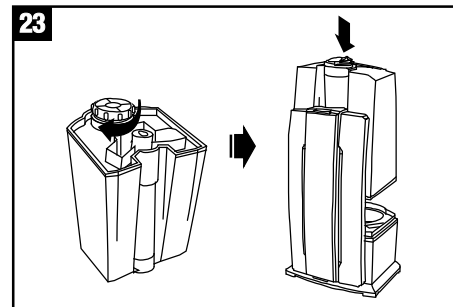
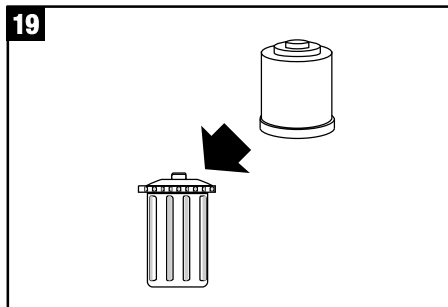
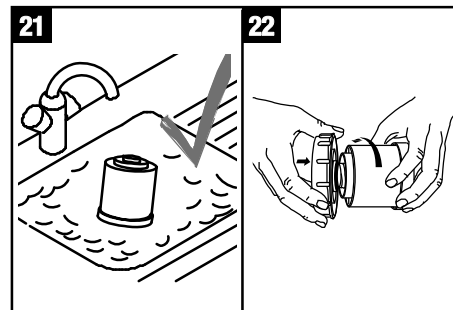
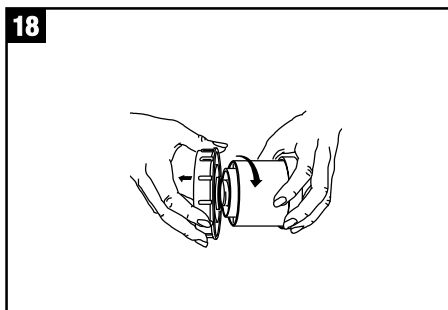
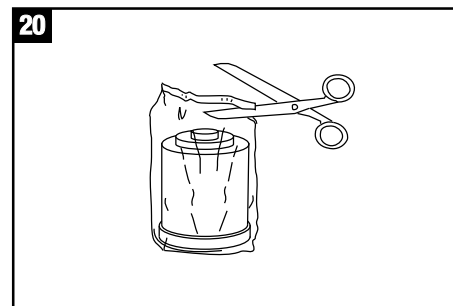
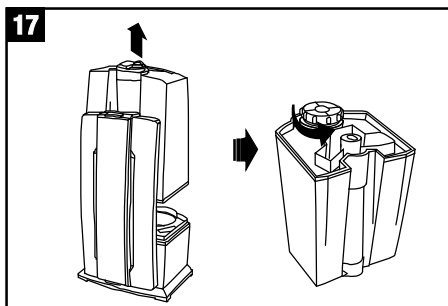


Schakel het toestel altijd uit voordat u de watertank van het toestel verwijdert. Grijp tijdens de werking niet in de nevelkamer!

Dit filter moet telkens na 2 tot 3 maanden worden vervangen. Bij heel hard water kan vervanging van het patroon al eerder nodig zijn. Wit stof rond het toestel wijst er zeker op dat de patroon verbruikt is. Indien er zich ondanks een nieuwe patroon een witte neerslag vormt rond het toestel, moet gecontroleerd worden of het gebruikte water werkelijk onbehandeld is. Indien het water voor gebruik in het toestel door een thuisontkalkingsinstallatie stroomt, zal rond het toestel zout afgezet worden.

Mogelijkheid A: gehele filter vervangen

- De watertank van het onderste gedeelte verwijderen en het watertankdeksel losdraaien (17) (Let op: de sproeierkop is los aangebracht!).
- Het kalkfilter bevindt zich aan de binnenzijde van het tankdeksel. Schroef het kalkfilter linksom van het deksel (18). Let op: tankdeksel NIET weggooien!
- Gooi de filterpatroon weg (19).
- Haal een nieuw patroon uit de verpakking (20).
- Leg de nieuwe patroon gedurende minstens 24 uur in een met water gevulde schaal (21). De hars moet water kunnen opzuigen om zijn volle vermogen te bereiken!
- Vervolgens het patroon op het watertankdeksel draaien (22). Tankdeksel goed afsluiten! De watertank op het onderste gedeelte plaatsen en de sproeierkop aanbrengen (23).



nl

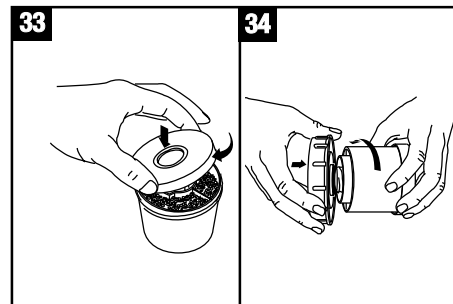
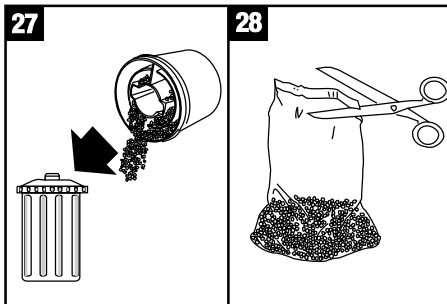
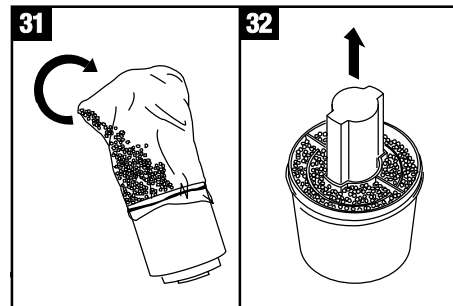
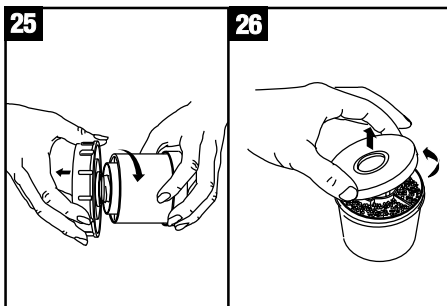
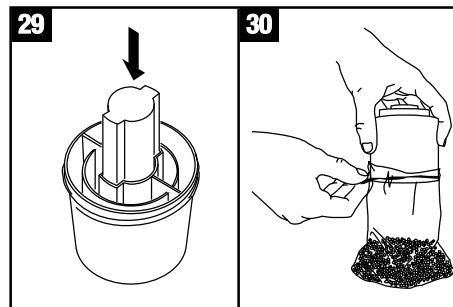
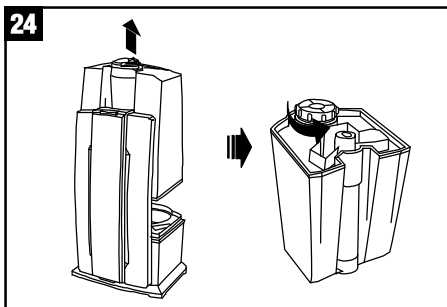
Vervangen van het kalkfilter



Schakel het toestel altijd uit voordat u de watertank van het toestel verwijdert. Grijp tijdens de werking niet in de nevelkamer!

Mogelijkheid B: hars verwisselen

- De watertank van het onderste gedeelte verwijderen en het watertankdeksel losdraaien (24) (Let op: de sproeierkop is los aangebracht!).
- Het kalkfilter bevindt zich aan de binnenzijde van het tankdeksel. Schroef de filterpatroon linksom van het deksel (25). Let op: Tankdeksel NIET weggooien!
- Open de patroon (26).
- Gooi de inhoud van de patroon (hars) weg (27). Let op: gemorste hars op een gladde vloer kan erg glad zijn!
- Knip het zakje bij de markering open (28).
- Steek het stukje piepschuim in de daarvoor bestemde opening (29).
- Stulp het open zakje over de patroon en bevestig het met hulp van het elastiekje aan de bovenkant van de patroon (30).
- Schud de navulhars in de patroon (31).
- Verwijder het zakje, het elastiekje en het piepschuim (32).
- Sluit de patroon (33).
- Leg de demineralisatiepatroon gedurende minstens 24 uur in een met water gevulde schaal (21). De hars moet water kunnen opzuigen om zijn volle vermogen te bereiken!
- Vervolgens het patroon op het watertankdeksel draaien (34). Tankdeksel goed afsluiten! De watertank op het onderste gedeelte plaatsen en de sproeierkop aanbrengen (23).



Reiniging/onderhoud

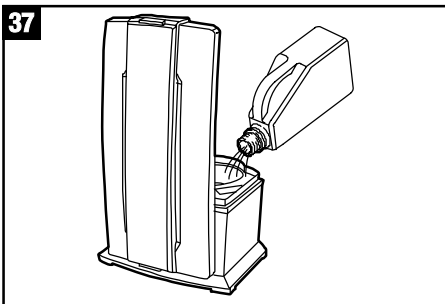
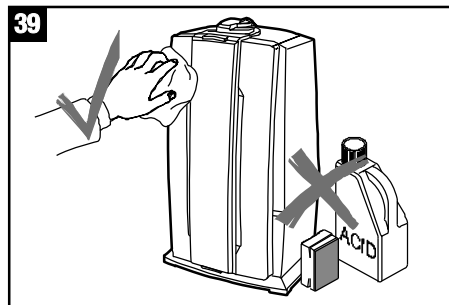
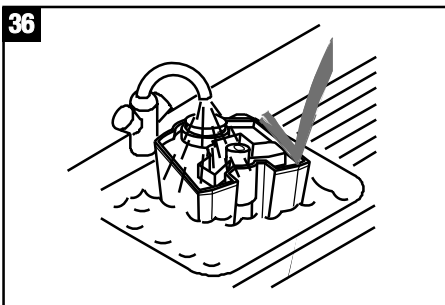
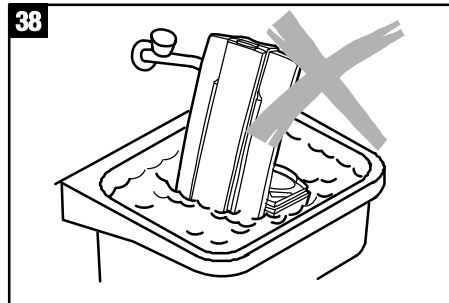
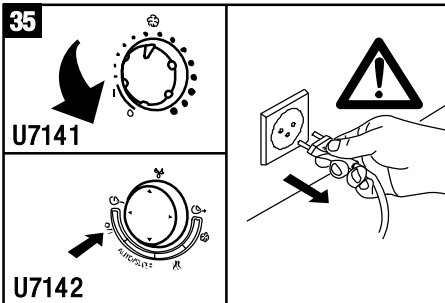


Schakel het toestel altijd uit voordat u de watertank van het toestel verwijdert. Grijp tijdens de werking niet in de nevelkamer!

- Schakel het toestel uit en trek de netstekker uit het stopcontact voordat u het toestel reinigt (35).
- De watertank en de nevelkamer dienen regelmatig, één keer per week, gereinigd te worden (alleen met water, geen schoonmaakmiddel gebruiken) (36)
- Ontkalk de nevelkamer regelmatig met een gangbaar ontkalkingsmiddel (37). Spoel het ontkalkingsmiddel met overvloedig water goed uit.

Belangrijk

- Let erop dat er geen water in het onderste gedeelte van het apparaat komt (38).
- Reinig de binnenste onderdelen met een zachte doek. Maak in geen geval gebruik van benzine, schoonmaakmiddelen voor ramen of oplosmiddelen (39).
- Voor de wekelijkse reiniging van het membraan maakt u uitsluitend gebruik van de borstel.
- Vervang het water in de watertank minstens 1 keer per week.



nl

Opslag wanneer het toestel langere tijd niet gebruikt wordt

Toestel reinigen zoals hiervoor beschreven, volledig laten drogen en bij voorkeur in de oorspronkelijke verpakking op een droge, niet te warme plaats bewaren.

Verwijdering

Overhandig uw handelaar de versleten luchtbevochtiger om deze op deskundige wijze te laten verwijderen. Andere verwijderingsmogelijkheden kunt u opvragen bij uw gemeente of deelraad.



Garantie

De garantiebepalingen zijn vastgelegd voor onze landelijke verkooporganisatie.

Wendt u tot uw vakhandelaar wanneer deze luchtbevochtiger ondanks strenge kwaliteitscontroles toch defect raakt. Voor een beroep op de garantie dient u een aankoopbewijs te kunnen voorleggen.

Technische informatie

Netspanning	230 V / 50 Hz
Vermogensopname	45 / 140 W*
Bevochtigingscapaciteit	400 / 550 g/h*
Geschikt voor kameroppervlakken tot	60 m ² / 150 m ³
Waterinhoud	7.5 liter
Afmetingen	250 x 280 x 440 mm
Leergewicht ca.	4.0 kg
Werkgeluid	< 25 dB(A)
Accessoires	Demineralisatiepatroon (optioneel) Ionic Silver Stick® (ISS)

* Indien gebruikt met voorverwarming tot 80°C

Storingen verhelpen

Probleem	Mogelijke oorzaken	Wat doen
Toestel functioneert niet	Netstekker niet ingestoken Geen water in de watertank (waterstandaarm knippert)	Netstekker op stepeontact aansluiten Water bijvullen
Geen neveluitstoot	gewenste vochtigheidsgraad is lager dan de aanwezige vochtigheidsgraad Overblijfselen van reinigingsmiddelen	Instelling van de luchtvochtigheid verhogen Toestel met helder water reinigen
Te geringe neveluitstoot	Watertemperatuur te laag Kalkafzetting op het membraan	Neveluitstoot op maximum instellen, na 10 minuten werkt het toestel weer vlekkeloos Membraan reinigen
Witte neerslag rondom het toestel	Demineralisatiepatroon opgebruikt	Demineralisatiepatroon of hars verwisselen



PLASTON
BONECO is a brand name of
PLASTON AG, Switzerland.