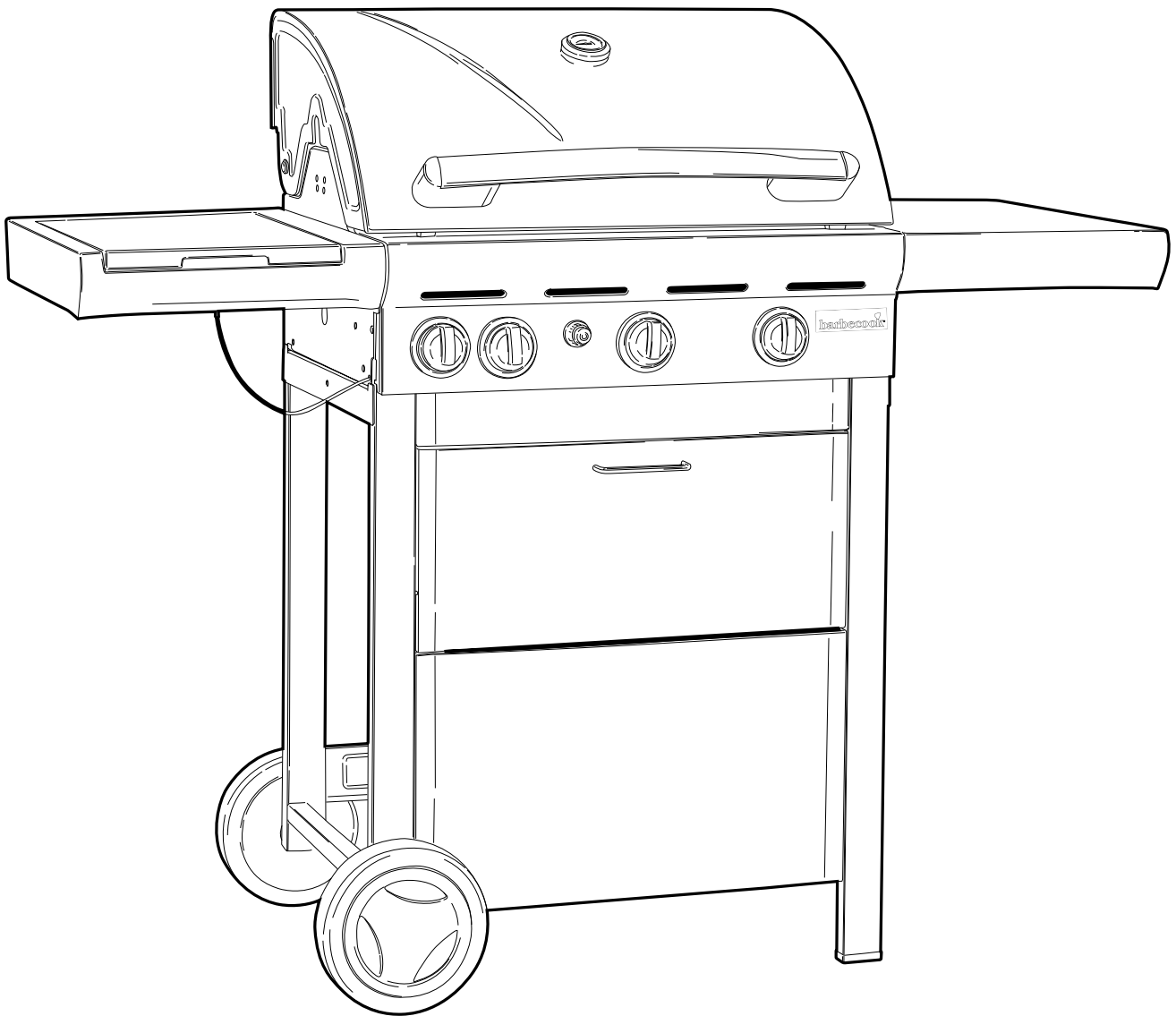


# barbecook®



**MANUA 2**

# 223.9981.000 / # 223.9981.200

**[www.barbecook.com](http://www.barbecook.com)**

## NL MONTAGE-INSTRUCTIES

Lees aandachtig de instructies alvorens de barbecue te monteren. Monteer de barbecue op een vlakke en propere ondergrond.

**Opgelet:** Wees voorzichtig tijdens het monteren van de barbecue. Het gereedschap kan het geëmailleerde oppervlak beschadigen. Het kan gebeuren dat er vijzen over zijn na de montage.

## FR INSTRUCTIONS D'ASSEMBLAGE

Lisez attentivement les instructions avant d'assembler le barbecue. Assemblez le barbecue sur une surface plane et propre.

**Attention :** Soyez prudent au cours de l'assemblage du barbecue. Les outils peuvent endommager la surface émaillée. Il se peut qu'il reste des fixations à la fin de l'assemblage.

## EN INSTALLATION INSTRUCTIONS

Carefully read the instructions before installing the barbecue. Install the barbecue on a flat and clean base.

**Note:** Be careful when installing the barbecue. Tools may damage the enamelled surface. Some screws may be left over after installation.

## DE MONTAGEANWEISUNGEN

Lesen Sie sich die Anweisungen vor der Montage des Grills sorgfältig durch. Montieren Sie den Grill auf einem ebenen und sauberen Untergrund.

**Achtung:** Seien Sie vorsichtig, wenn Sie den Grill montieren. Die emaillierte Oberfläche des Grills kann durch das Werkzeug beschädigt werden. Er kann sein, dass nach der Montage Schrauben übrig sind.

## EL ΟΔΗΓΙΕΣ ΕΓΚΑΤΑΣΤΑΣΗΣ

Διαβάστε προσεκτικά τις οδηγίες πριν από την εγκατάσταση του μπάρμπεκιου. Εγκαταστήστε το μπάρμπεκιου σε επίπεδη και καθαρή βάση.

**Σημείωση:** Να είστε προσεκτικοί κατά την εγκατάσταση του μπάρμπεκιου. Τα εργαλεία ενδέχεται να προκαλέσουν ζημιά στην εμαγιέ επιφάνεια. Ενδέχεται να περισσέψουν κάποιες βίδες μετά την εγκατάσταση.

## ES INSTRUCCIONES DE INSTALACIÓN

Lea atentamente estas instrucciones antes de instalar la barbacoa. Instale la barbacoa sobre una base plana y limpia.

**Nota:** Tenga cuidado al instalar la barbacoa. Las herramientas pueden dañar la superficie esmaltada. Pueden sobrar algunos tornillos al terminar la instalación.

## BG ИНСТРУКЦИИ ЗА ИНСТАЛИРАНЕ

Внимателно прочетете инструкциите, преди да инсталирате барбекюто. Инсталирайте барбекюто на равна и чиста повърхност.

**Забележка:** Внимавайте, когато инсталирате барбекюто. Инструментите могат да повредят емайлираната повърхност. Някои винтове могат да останат след инсталирането.

## ET PAIGALDUSJUHISED

Lugege hoolikalt juhiseid enne grilli paigaldamist. Asetage grill tasasele ja puhtale alustalle.

**Märkus:** Olge grilli paigaldades ettevaatlik. Tööriistad võivad selle emailitud pinda kahjustada. Mõned kruvid võivad pärast paigaldamist üle jääda.

## FI ASENNUSOHJEET

Lue ohjeet huolellisesti ennen grillin asentamista. Asenna grilli tasaiselle ja puhtaalle alustalle.

**Huomaa:** Ole varovainen, kun asennat grilliä. Työkalut voivat vaurioittaa emaloitua pintaa. Asennuksesta voi jäädä ylimääräiseksi joitakin ruuveja.

## NO INSTRUKSER FOR MONTERING

Les instruksene nøye før montering av grillen. Monter grillen på en flat og ren base.

**Merk:** Utvis forsiktighet ved montering av grillen. Verktøy kan skade den emaljerte overflaten. Det kan bli skruer til overs etter monteringen.

## SV INSTRUKTIONER FÖR INSTALLATION

Läs anvisningarna noga innan du installerar grillen. Installera grillen på ett platt och rent underlag.

**Observera:** Var försiktig när du installerar grillen. Verktygen kan skada den glaserade ytan. Vissa skruvar kan bli över efter installation.

## IT ISTRUZIONI PER L'INSTALLAZIONE

Leggete attentamente le istruzioni prima di installare il barbecue. Installate il barbecue su una superficie piatta e pulita.

**Nota:** Prestate attenzione durante l'installazione del barbecue. Gli attrezzi potrebbero danneggiare la superficie smaltata. Non dimenticate viti presso il barbecue dopo l'installazione.

## PT INSTRUÇÕES DE INSTALAÇÃO

Leia cuidadosamente as instruções antes de instalar o grelhador. Instale o grelhador sobre uma base plana e limpa.

**Nota:** Tenha cuidado ao instalar o grelhador. As ferramentas podem danificar a superfície esmaltada. Poderão sobrar alguns parafusos após a instalação do grelhador.

## DA INSTALLATIONSANVISNINGER

Læs denne instruktion grundigt inden installation af grillen. Installer grillen på en plan og ren flade.

**Bemærk:** Vær forsigtig ved installation af grillen. Værktøjer kan skade den emaljerede overflade. Der kan være skruer til overs efter installation.

## HU ÜZEMBEHELYEZÉSI ÚTMUTATÓ

A grillező üzembhelyezése előtt figyelmesen olvassa el az útmutatót. A grillezőt egy sima, tiszta felületen helyezze el.

**Megjegyzés:** Óvatosan járjon el a grillező üzembe helyezése közben. A szerszámok megsérthetik a zománcozott felületet. Előfordulhat, hogy üzembe helyezés után néhány csavar megmarad.

## RO INSTRUȚIUNI DE INSTALARE

Înainte de a instala grătarul citiți cu atenție instrucțiunile. Instalați grătarul pe o suprafață netedă și curată.

**Notă:** Fiți atent când instalați grătarul. Instrumentele pot deteriora suprafața emailată. După instalare este posibil ca să rămână câteva șuruburi.

## CS NÁVOD K INSTALACI

Před použitím grilu si pozorně prostudujte tento návod. Gril montujte na rovném a čistém podstavci.

**Poznámka:** Při instalaci grilu postupujte opatrně. Nástroje by mohly poškodit smaltovaný povrch. Po dokončení instalace vám mohou zůstat nevyužitě šrouby.

## HR UPUTE ZA UGRADNJU

Pažljivo pročitajte upute prije ugradnje roštilja. Ugradite roštilj na ravnu i čistu podlogu.

**Napomena:** Budite oprezní pri ugradnji roštilja. Alati mogu oštetiti emaljiranu površinu. Nakon ugradnje mogu ostati neiskorišteni vijci.

## LT MONTAVIMO INSTRUKCIJOS

Prieš montuodami kepsninę įdėmiai perskaitykite instrukcijas. Montuokite kepsninę ant plokščio ir švaraus pagrindo.

**Pastaba:** Montuodami kepsninę būkite atsargūs. Įrankiai gali pažeisti emalio paviršių. Po montavimo gali atlikti keletas varžtų.

## LV IERĪKOŠANAS INSTRUKCIJA

Uzmanīgi izlasiet šo instrukciju, pirms ierīkojat grilu. Ierīkojiet grilu uz līdzenas un tīras pamatnes.

**Piezīme:** ierīkojot grilu, rīkojieties uzmanīgi. Instrumenti var bojāt emaljēto virsmu. Pēc ierīkošanas var palikt pāri dažas skrūves.

## PL INSTRUKCJA MONTAŻU

Przed montażem grilla należy dokładnie zapoznać się z instrukcją. Grill należy montować na płaskiej i czystej powierzchni.

**Uwaga:** Podczas montażu grilla należy zachować ostrożność. Narzędzia mogą uszkodzić powierzchnię emaliowaną. Po zakończeniu montażu może pozostać kilka zbędnych śrub.

## SK POKYNY PRE MONTÁŽ

Pred použitím grilu si dôkladne prečítajte tieto pokyny. Gril montujte na rovnom a čistom podstavci.

**Poznámka:** Pri montáži grilu postupujte opatrne. Nástroje by mohli poškodiť smaltovaný povrch. Po dokončení montáže vám môžu ostať nepoužitú skrutky.

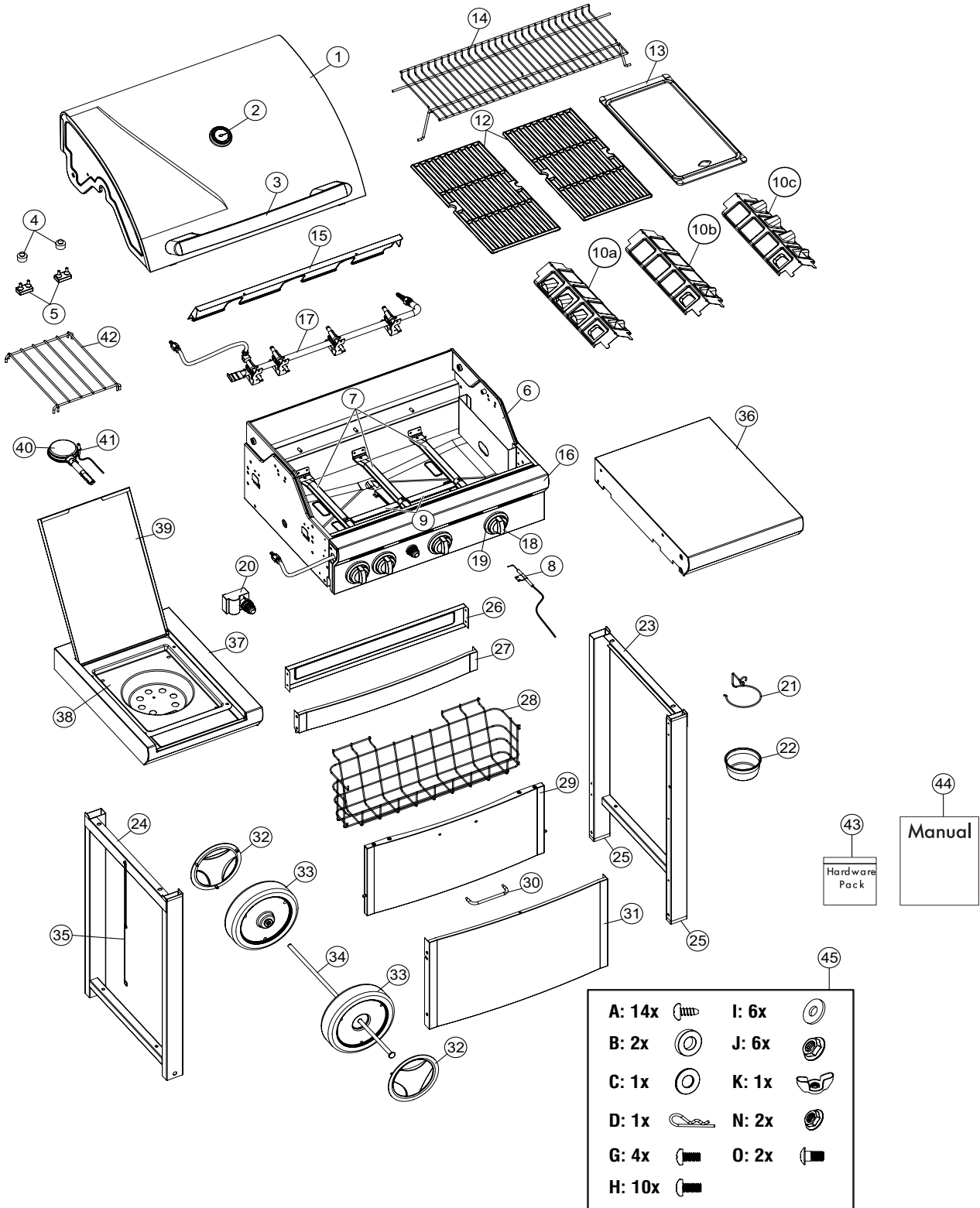
## SL NAVODILA ZA NAMESTITEV

Preden namestitve žar, skrbno preberite navodila. Namestite žar na ravno in čisto podlago.

**Opomba:** Ko nameščate žar, bodite previdni. Orodje lahko poškoduje emaljirano površino. Po namestitvi lahko kakšen vijak ostane.

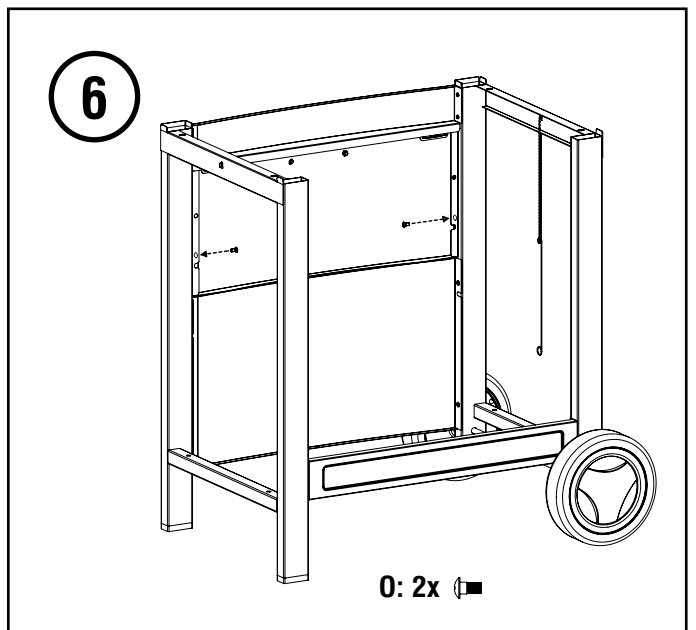
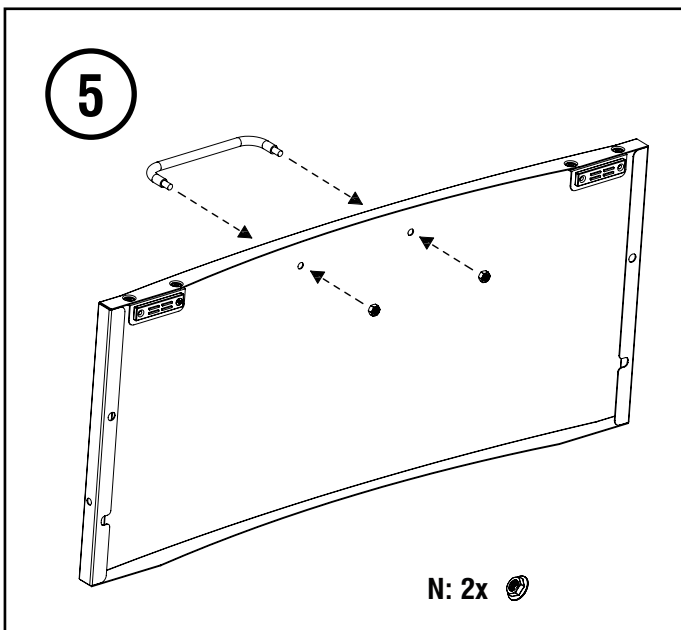
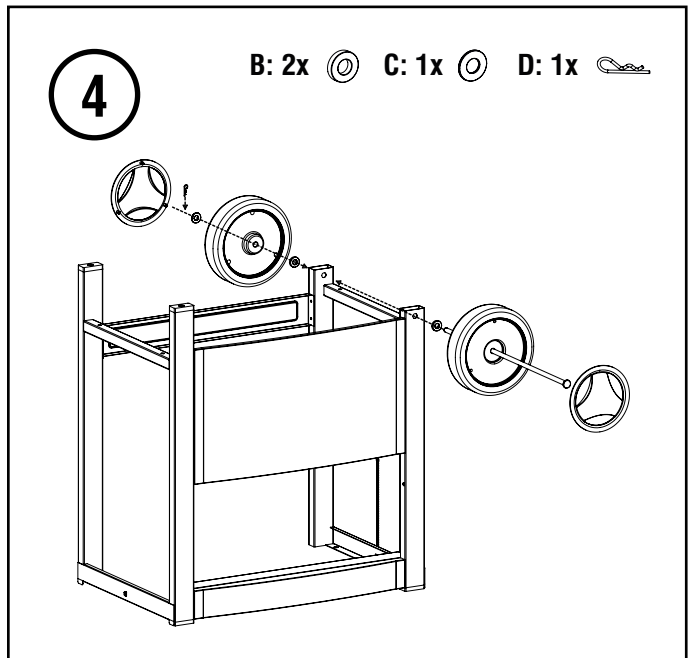
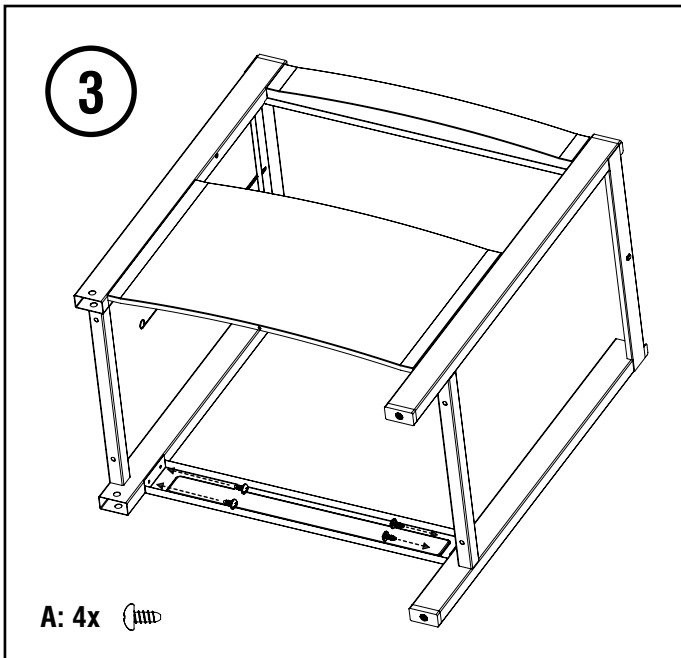
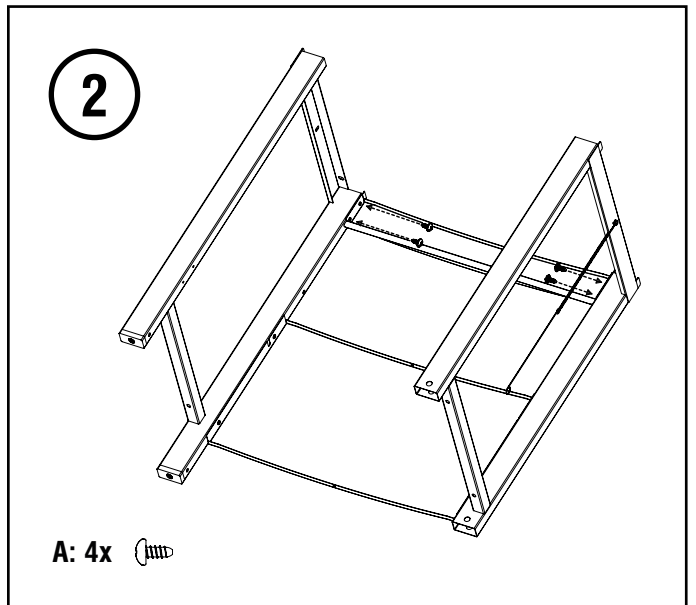
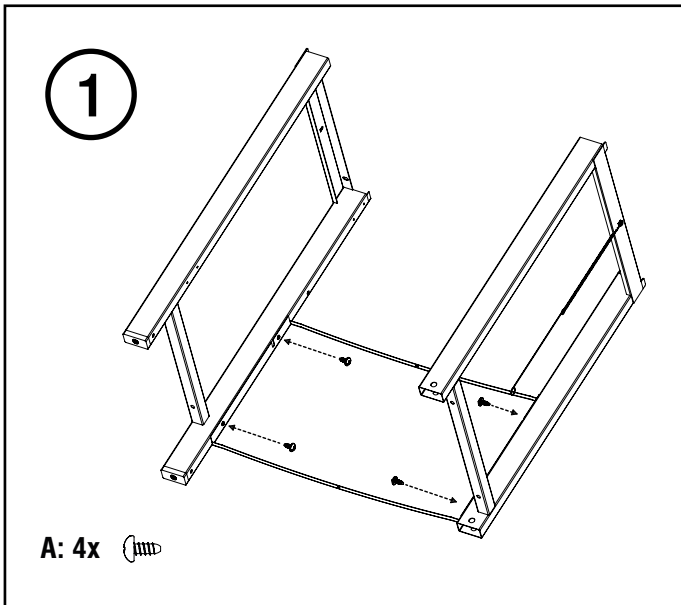
# MANUA 2

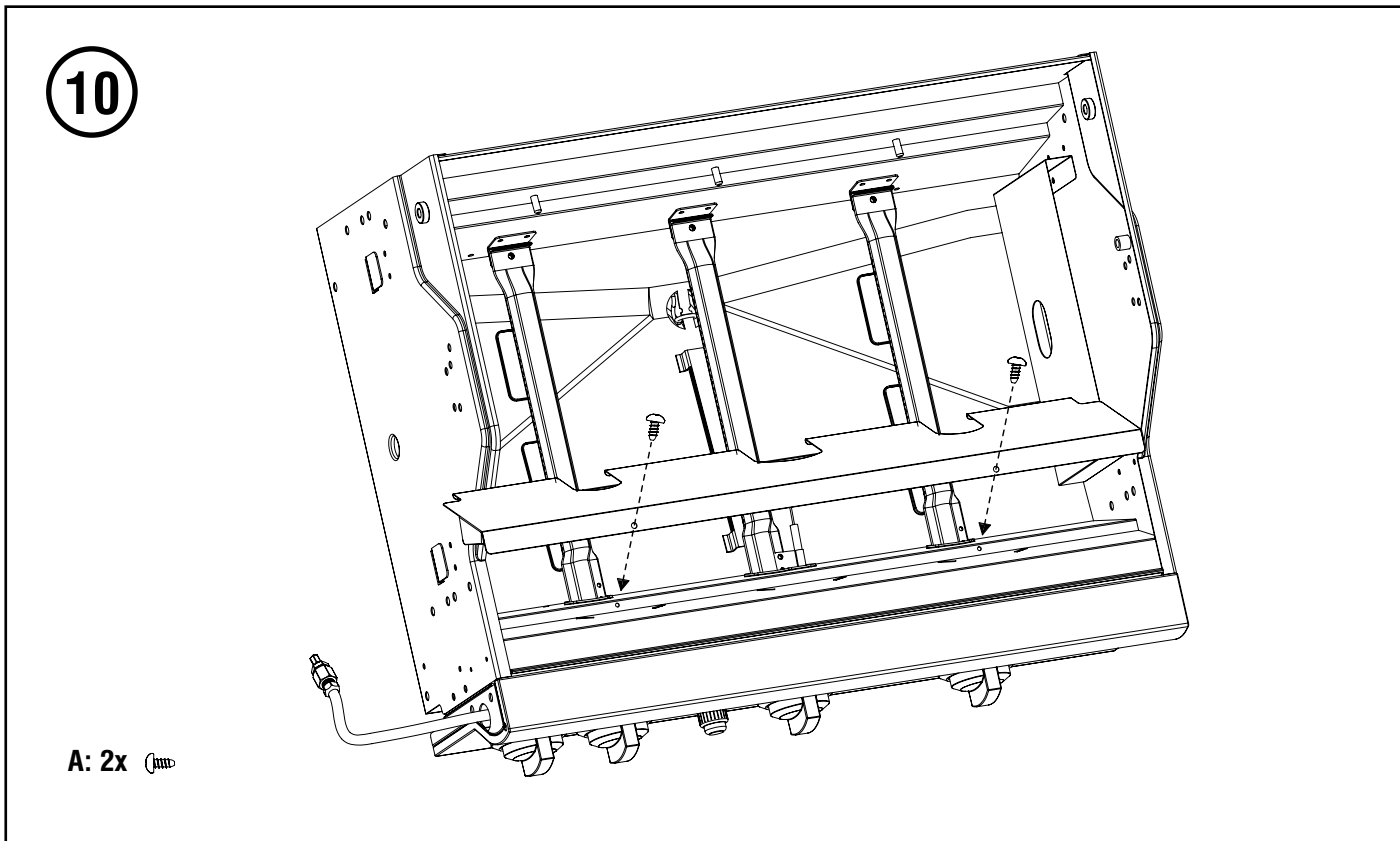
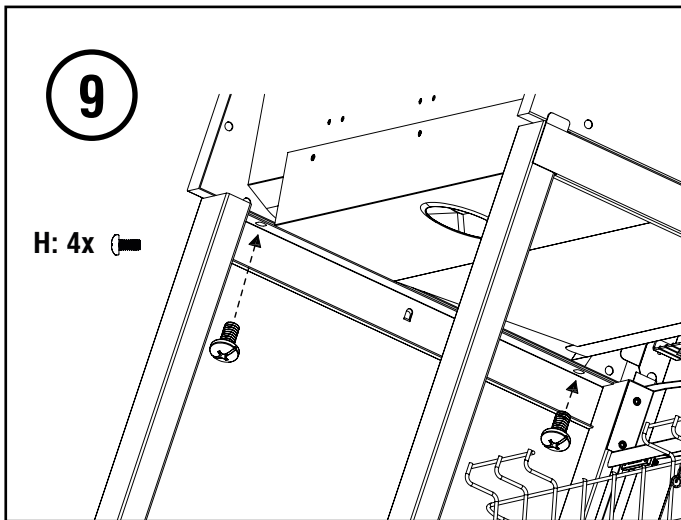
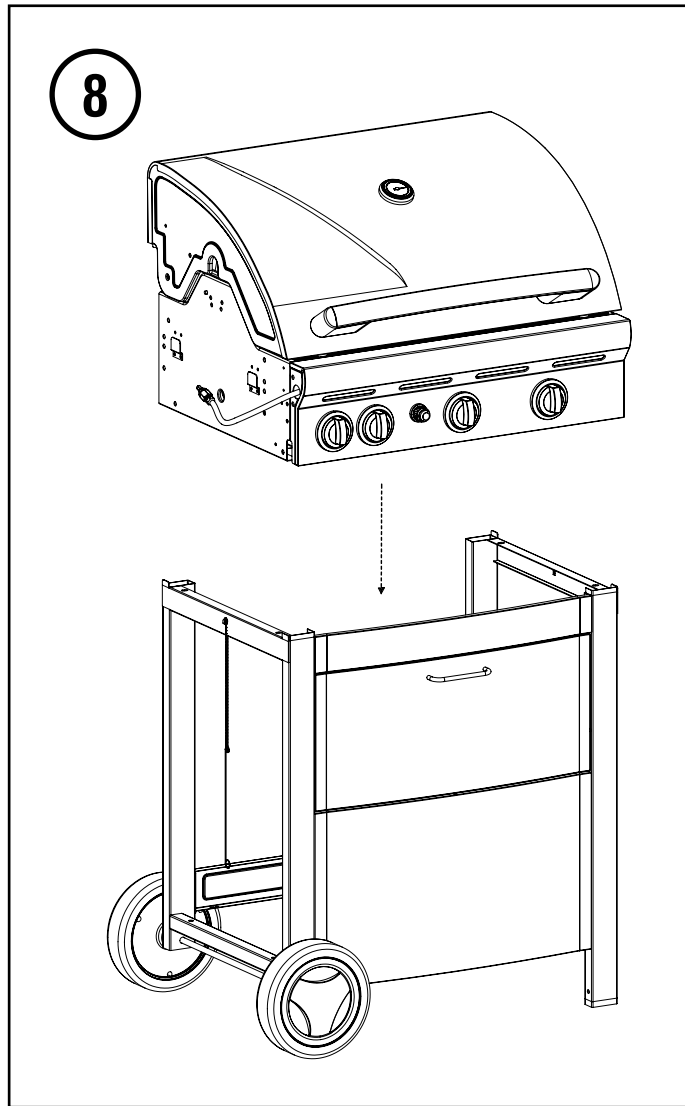
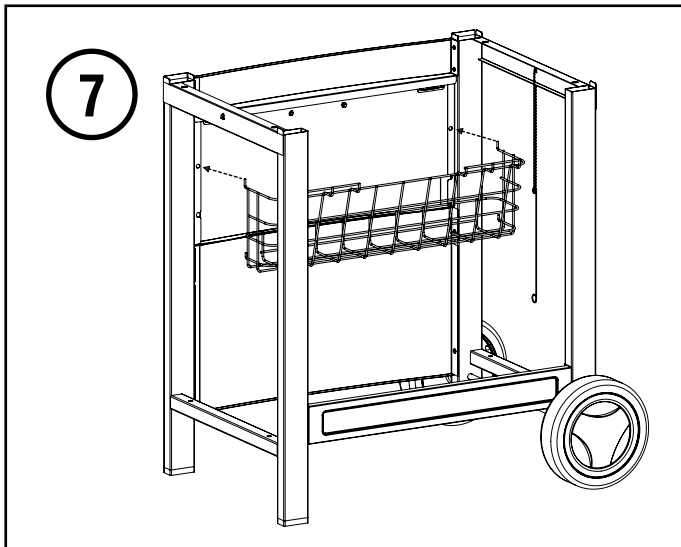
# 223.9981.000 / # 223.9981.200

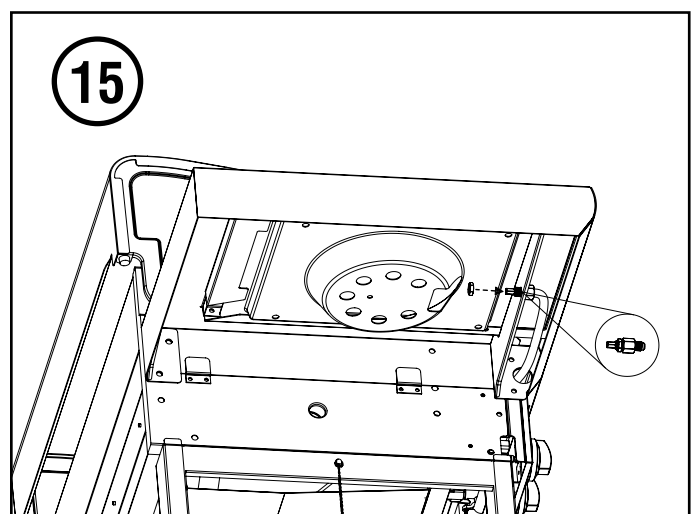
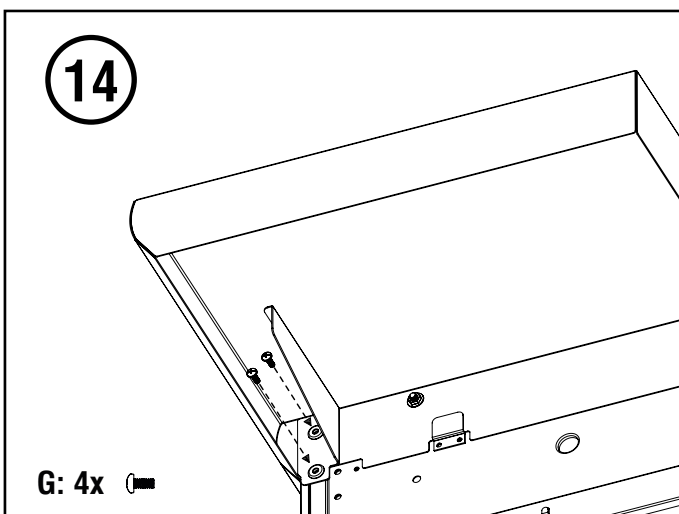
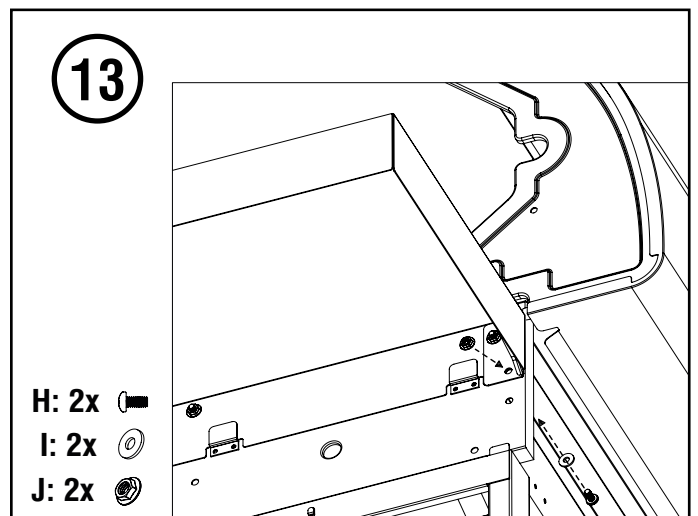
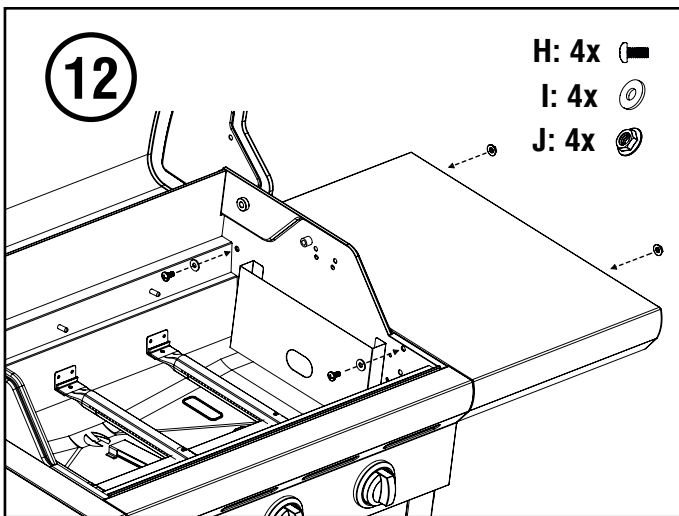
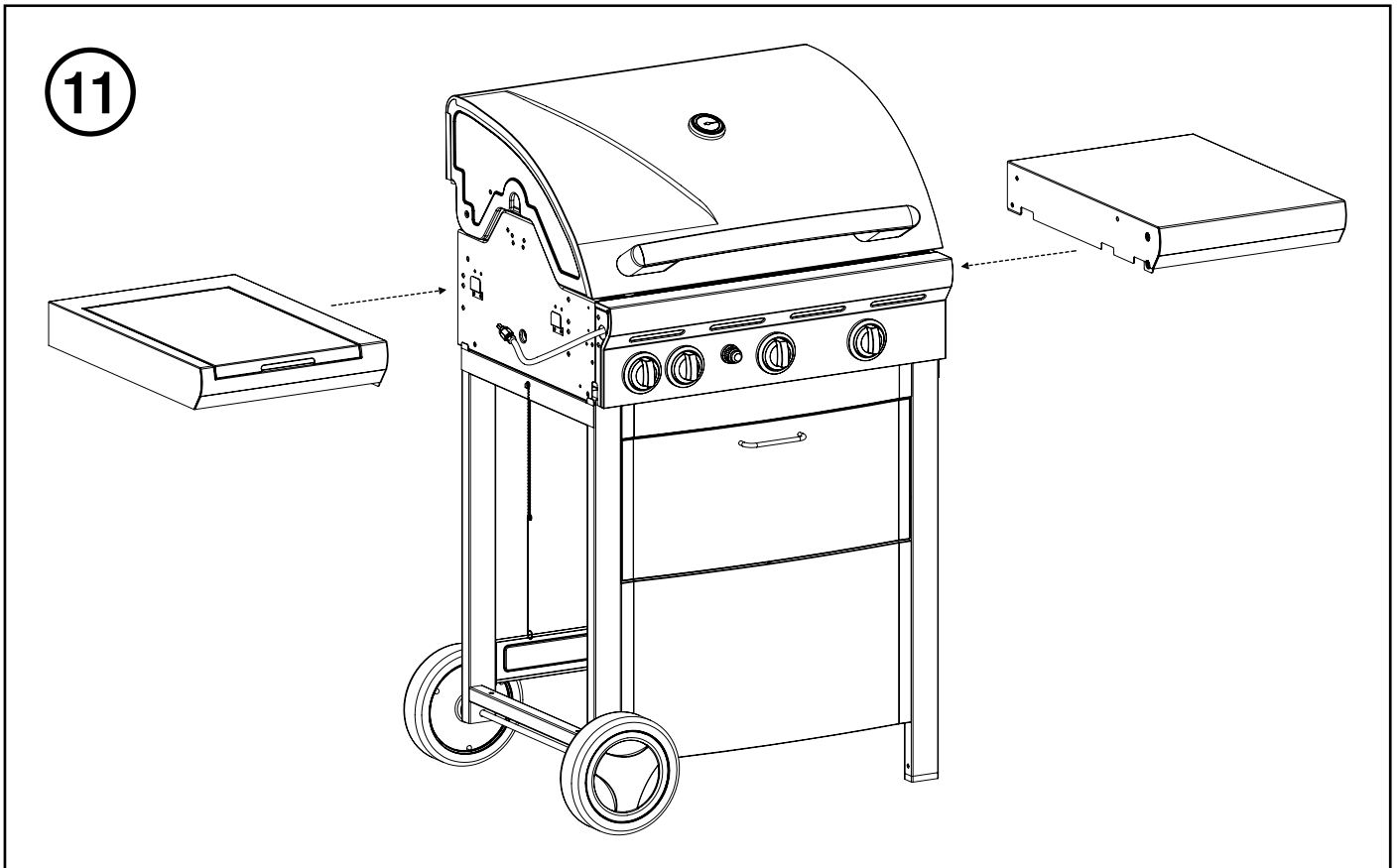


**MANUA 2**  
# 223.9981.000 / # 223.9981.200

1	G452-6900-9001	26	G431-0031-9031
2	G401-0005-9100	27	G430-0054-9031
3	G452-0033-9000	28	G430-0055-9181
4	G303-0038-9000	29	G430-4201-9031
5	G508-0063-9000	30	G305-0094-9088
6	G430-4300-9001	31	G430-5401-9031
7	G430-3800-9100	32	G452-0010-9081
8	G501-0010-9000	33	G432-0034-9031
9	G413-0004-9000	34	G650-0011-9088
10 a	G432-4700-9001	35	G401-0079-9100
10 b	G432-4600-9001	36	G452-6100-9031
10 c	G308-1000-9001	37	G452-0400-9031
12	G430-0004-9001	38	G452-0006-9001
13	G404-0002-9001	39	G452-0005-9031
14	G430-0003-9081	40	G452-0500-9100
15	G430-3702-9000	41	G452-0007-9000
16	G452-7200-9031	42	G452-0014-9001
17	G452-0300-9000	43	G452-B009-01
18	G452-0003-9084	43	G452-M009-01
19	G430-0027-9084		
20	G430-0008-9000		
21	G305-0043-9082		
22	G430-0033-9000		
23	G451-7100-9031		
24	G451-7000-9031		
25	G408-0036-9331		

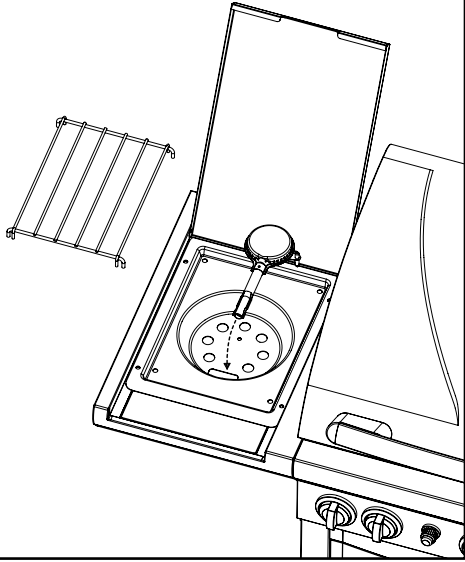






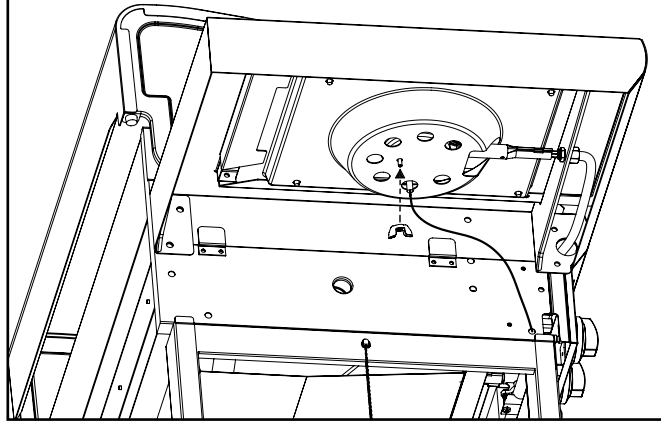


16

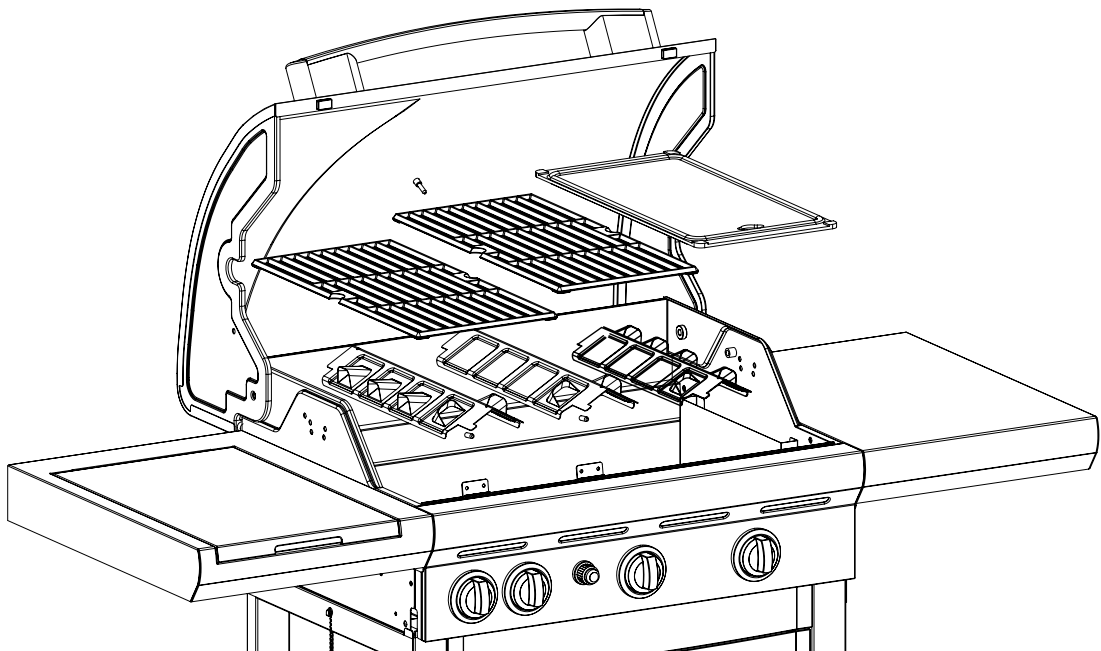


17

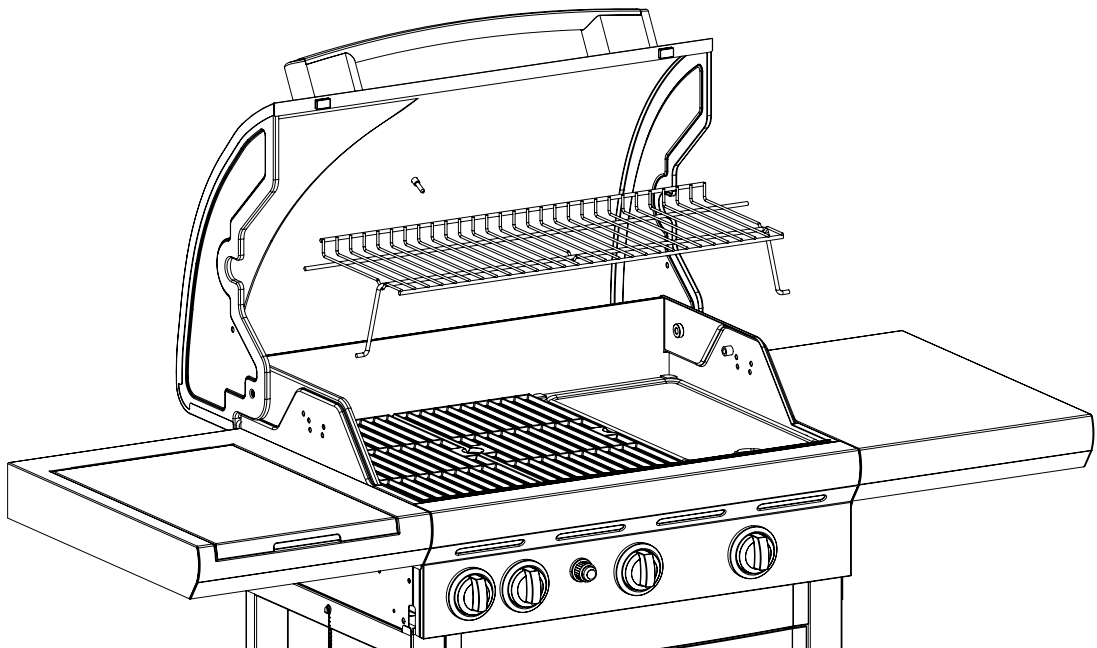
K: 1x 



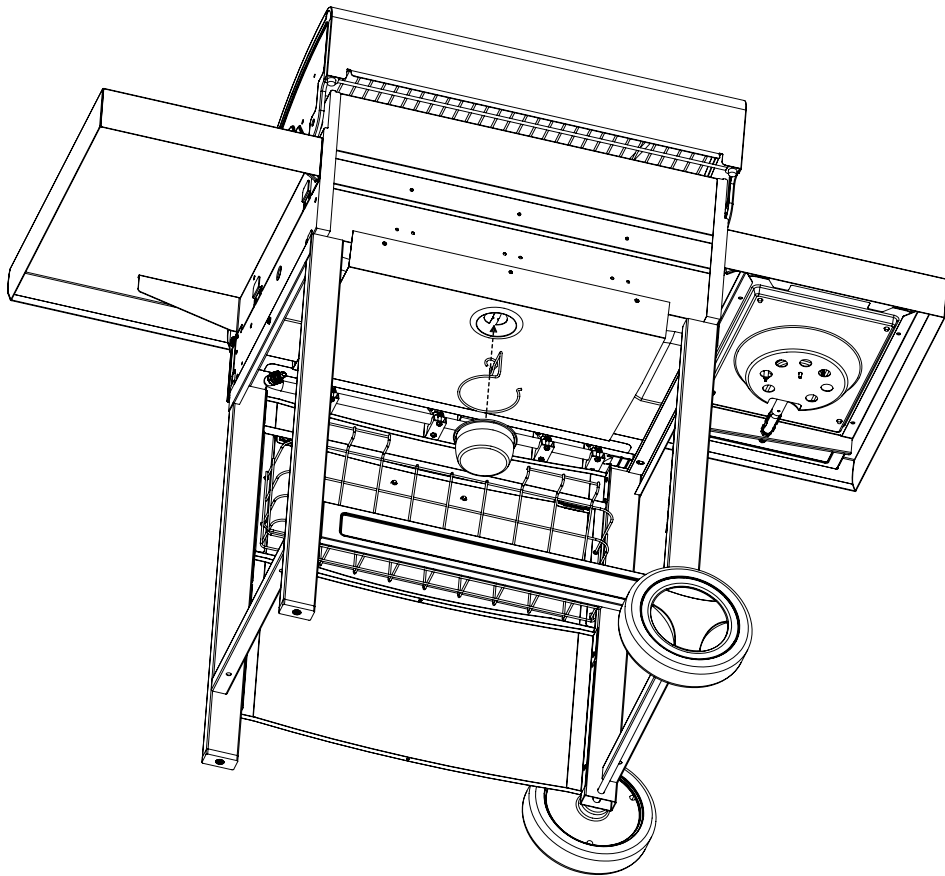
18



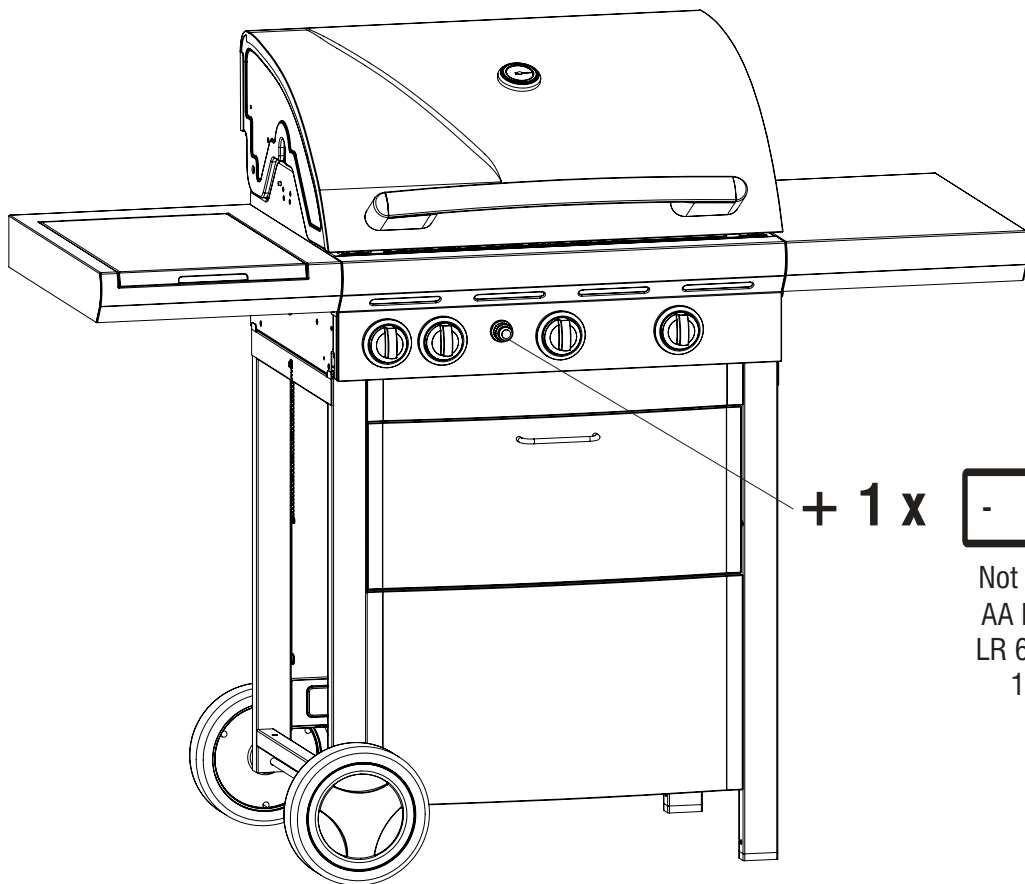
19



20



21



+ 1 x



Not included  
AA battery  
LR 6, AM 3  
1,5 V

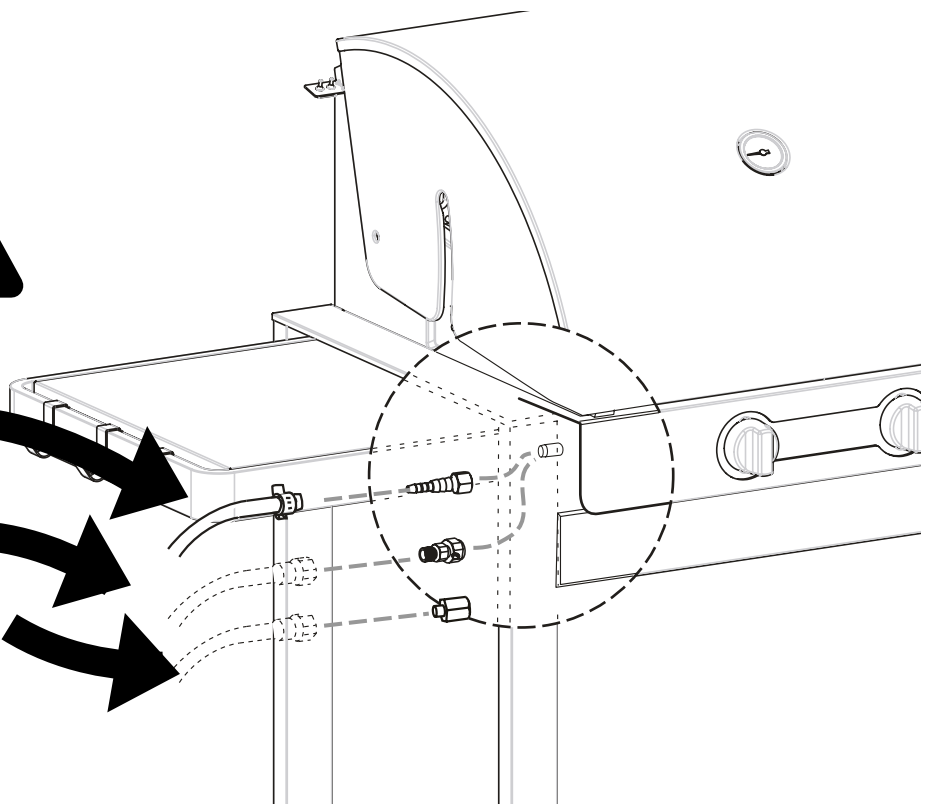


**HOSE CONNECTION**

**50 MBAR connection**

**connection for FRANCE**

**We recommend:  
PROPANE**



**NL BELANGRIJK !**

VOOR LANDEN MET 50 MBAR MET  
SLANG EN SCHROEFSYSTEEM

- Verwijder de slangpilaar
- Sluit de meegeleverde moer met schroefdraad op het toestel aan
- Draai de regelmoer van de slang op de overgangsmoer

**DE WICHTIG!**

FÜR LÄNDER MIT 50 MBAR MIT  
SCHLAUCH UND SCHRAUBSYSTEM

- Entfernen Sie den Schlauchstutzen
- Bringen Sie die mitgelieferte Mutter mit Schraubgewinde am Gerät an
- Drehen Sie die Regelmutter des Schlauchs auf die Übergangsmutter

**BG ВАЖНО!**

ЗА ДЪРЖАВИ С 50 MBAR С МАРКУЧ И  
СИСТЕМА ОТ ВИНТОВЕ

- Махнете съединителя за маркучи
- Свържете доставената резбована гайка към уреда
- Завинтете регулиращата гайка на маркуча върху преходния нипел

**FR IMPORTANT !**

POUR LES PAYS DE 50 MBAR AVEC  
SYSTEME DE TUYAU ET DE VIS

- Enlevez l'about
- Raccordez l'écrou fileté fourni à l'appareil
- Vissez l'écrou de réglage du tuyau sur l'écrou de raccord

**EL ΣΗΜΑΝΤΙΚΟ!**

ΓΙΑ ΧΩΡΕΣ ΜΕ 50 MBAR ΜΕ ΣΥΣΤΗΜΑ  
ΕΥΚΑΜΠΤΟΥ ΣΩΛΗΝΑ ΚΑΙ ΒΙΔΑΣ

- Αφαιρέστε τη σύνδεση του εύκαμπτου σωλήνα
- Συνδέστε το περικόχλιο με σπείρωμα στη συσκευή
- Βιδώστε το περικόχλιο ρύθμισης του εύκαμπτου σωλήνα στο μεταβατικό μαστό

**ET OLULINE!**

RIIKIDES, KUS LUBATUD 50 MBAR  
KOOS VOOLIKU JA KRUVISÜSTEEMIGA

- Eemaldage voolikuliitmik
- Ühendage kaasasolev keeremestatud mutter seadmega
- Kruvige vooliku reguleerimisnupp üleminekule

**EN IMPORTANT!**

FOR COUNTRIES WITH 50 MBAR WITH  
HOSE AND SCREW SYSTEM

- Remove the hose coupling
- Connect the threaded nut provided to the appliance
- Screw the hose adjusting nut onto the transition

**ES ¡IMPORTANTE!**

PARA PAÍSES CON 50 MBAR CON SIS-  
TEMA DE TUBO Y ROSCA

- Quite el acoplamiento de la manguera
- Conecte la tuerca roscada que viene con el aparato
- Enrosque la manguera ajustando la tuerca sobre la transición

**FI TÄRKEÄÄ!**

MAISSA, JOISSA ON KÄYTÖSSÄ 50  
MBAR SEKÄ LETKU-JA RUUVIJÄRJES-  
TELMÄ

- Poista letkunliitin
- Kiinnitä mukana toimitettu kierremutteri laitteeseen
- Ruuvaa letkua säätävä mutteri siirtymäliittimeen

**NO** VIKTIG!

FOR LAND MED 50 MBAR MED SLANGE AND SKRUESYSTEM

- Fjern regulatoren
- Koble til mutteren som fulgte med på apparatet
- Skru til mutteren for slangejustering på overgangsnipplen

**SV** VIKTIGT!

FÖR LÄNDER MED 50 MBAR MED SLANG- OCH SKRUVSYSTEM

- Ta bort slangkopplingen
- Anslut den tillhörande gängmuttern till anordningen
- Skruva på slangens justeringsmutter på övergångsdelen

**IT** IMPORTANTE!

PER PAESI CON 50 MBAR CON SISTEMA TUBO FLESSIBILE E VITE

- Rimuovete l'innesto del tubo flessibile
- Collegate il dado filettato in dotazione all'apparecchio
- Avvitare il tubo flessibile sistemando il dado sul collegamento

**PT** IMPORTANTE!

PARA PAÍSES COM 50 MBAR, COM SISTEMA DE MANGUEIRA E PARAFUSO

- Remova o acoplamento da mangueira
- Coloque a porca roscada fornecida para o aparelho
- Aperte a porca de ajuste da mangueira no bocal de transição

**DA** VIGTIGT!

FOR LANDE MED 50 MBAR MED SLANGE OG SKRUE SYSTEM

- Fjern slangekobling
- Tilslut medfølgende gevindstykke på apparatet
- Skru slangens justeringsskrue på overgangsstykket

**HU** FONTOS!

A 50 MBAR-RAL, VEZETÉK ÉS CSAVAR RENDSZERREL RENDELKEZŐ ORSZÁGOK ESETÉN

- Távolítsa el a csatlakozást
- Csatlakoztassa a mellékelt menetes csavart a készülékhez
- Csavarozza a vezetéket beállító csavart az összekötő elemre

**RO** IMPORTANT!

PENTRU ȚĂRILE CU 50 MBAR CU SISTEM DE FURTUN ȘI ȘURUB

- Îndepărtați cuplajul de furtun
- Conectați la echipament piulița filetată livrată
- Înșurubați piulița de reglare a furtunului la reducție

**CS** DŮLEŽITÉ UPOZORNĚNÍ

PRO ZEMĚ S TLAKEM 50 MILIBARŮ (SYSTÉM HADICE A SKRUTKY)

- Sejměte hadicovou spojku
- Připojte k zařízení přiloženou matici se závitem
- Zašroubujte k redukci matici pro úpravu polohy hadice

**HR** VAŽNO!

ZA DRŽAVE 50 MBAR SA SUSTAVOM CRIJEVA I VIJKA

- Skinite cijevnu spojku.
- Spojite priloženu navojnu maticu na uređaj.
- Uvijte maticu za namještanje crijeva na prijelaznu nazuvicu.

**LT** SVARBU!

ŠALIŲ, KURIOSE NAUDOJAMAS SLĖGIS YRA 50 MBAR IR NAUDOJAMOS ŽARNINĖS IR PRISUKAMOS SISTEMOS

- Nuimkite korpuso sąvaržą
- Pajunkite varžtą su sriegiu tiekiamą kartu su prietaisu
- Prisukite žarnos reguliavimo varžtą ant adapterio

**LV** SVARĪGI!

VALSTĪM AR 50 MBAR AR CAURULES UN VĪTŅU SISTĒMU

- Noņemiet cauruļu savienojumu.
- Pievienojiet vītņu tapu, kas ir iekļauta iekārtas komplektācijā.
- Pieskrūvējiet caurules regulēšanas uzgriezni uz pārejas.

**PL** WAŻNE!

KRAJE WYKORZYSTUJĄCE 50 MBAR Z SYSTEMEM PRZEWODOWO-ŚRUBOWYM

- Zdjąć złączkę przewodu
- Podłączyć znajdującą się w zestawie gwintowaną nakrętkę do urządzenia
- Przykręcić nakrętkę do regulacji przewodu do przejściówki

**SK** DÔLEŽITÉ UPOZORNENIE

PRE KRAJINY S TLAKOM 50 MILIBAROV (SYSTÉM HADICE A SKRUTKY)

- Odstráňte pripojenie hadice
- Pripojte k zariadeniu priloženú maticu so závitom
- Priskrutkujte k redukcii maticu na úpravu polohy hadice

**SL** POMEMBNO!

ZA DRŽAVE S 50 MBAR TER S CEVNIM IN VIJAČNIM SISTEMOM

- Odstranite cevno spojnico.
- Priključite matico z navojem na napravo.
- Privijte naravnalno matico na prehod.



# barbecook®

NL	HANDLEIDING VOOR MONTAGE, GEBRUIK EN ONDERHOUD	15
FR	NOTICE DE MONTAGE, D'UTILISATION ET D'ENTRETIEN	19
EN	INSTALLATION, USE AND MAINTENANCE INSTRUCTIONS	24
DE	ANLEITUNG ZU MONTAGE, GEBRAUCH UND PFLEGE	29
EL	ΟΔΗΓΙΕΣ ΕΓΚΑΤΑΣΤΑΣΗΣ, ΧΡΗΣΗΣ ΚΑΙ ΣΥΝΤΗΡΗΣΗΣ	34
ES	INSTRUCCIONES DE INSTALACIÓN, USO Y MANTENIMIENTO	39
BG	ИНСТРУКЦИИ ЗА МОНТАЖ, УПОТРЕБА И ПОДДРЪЖКА	43
ET	PAIGALDUS-, KASUTUS- JA HOOLDUSJUHISED	49
FI	ASENNUS-, KÄYTTÖ- JA HUOLTO-OHJEET	53
NO	INSTRUKSER FOR INSTALLASJON, BRUK OG VEDLIKEHOLD	57
SV	INSTRUKTIONER FÖR INSTALLATION, ANVÄNDNING OCH UNDERHÅLL	62
IT	ISTRUZIONI DI INSTALLAZIONE, USO E MANUTENZIONE	66
PT	INSTRUÇÕES DE INSTALAÇÃO, UTILIZAÇÃO E MANUTENÇÃO	71
DA	INSTRUKTIONER OM INSTALLATION, BRUG OG VEDLIGEHOELDELSE	75
HU	ÜZEMBEHELYEZÉSI, HASZNÁLATI ÉS KARBANTARTÁSI ÚTMUTATÓ	80
RO	INSTRUCȚIUNI DE INSTALARE, UTILIZARE ȘI ÎNTREȚINERE	84
CS	NÁVOD K INSTALACI, POUŽÍVÁNÍ A ÚDRŽBĚ	89
HR	UPUTE ZA UGRADNJU, UPORABU I ODRŽAVANJE	93
LT	MONTAVIMO, NAUDOJIMO IR PRIEŽIŪROS NURODYMAI	97
LV	UZSTĀDĪŠANAS, LIETOŠANAS UN APKOPES INSTRUKCIJA	102
PL	WSKAZÓWKI DOTYCZĄCE MONTAŻU, UŻYTKOWANIA I KONSERWACJI	106
SK	POKYNY K MONTÁŽI, POUŽÍVANIU A ÚDRŽBE	111
SL	NAVODILA ZA NAMESTITEV, UPORABO IN VZDRŽEVANJE	115

## HANDLEIDING VOOR MONTAGE, GEBRUIK EN ONDERHOUD

### VEILIGHEIDSINFORMATIE

#### DIT TOESTEL IS UITSLUITEND BESTEMD VOOR GEBRUIK BUITENSHUIS INDIEN U GAS RUIKT :

1. DRAAI DE GASTOEVOER UIT
  2. DOOF EVENTUELE VLAMMEN
  3. OPEN HET DEKSEL
  4. BEL ONMIDDELIJK UW GASDISTRIBUTEUR OF DE BRANDWEER ALS DE GEUR NIET VERDWIJNT
- DE GEBRUIKER IS VERANTWOORDELIJK VOOR DE JUISTE MONTAGE EN INSTALLATIE EN HET AANGEWEEZEN GEBRUIK VAN DEZE BARBECUE.
  - HET NIET NALEVEN VAN DE INSTRUCTIES IN DEZE HANDLEIDING KAN RESULTEREN IN EEN GEVAARLIJKE BRAND OF EXPLOSIE.
  - HET NIET OPVOLGEN VAN DE INSTRUCTIES IN DEZE HANDLEIDING KAN RESULTEREN IN ERNSTIGE LICHAAMELIJKE LETSELS EN MATERIELE SCHADE.
  - GEBRUIK BESCHERMENDE HANDSCHOENEN BIJ HET GEBRUIKEN VAN BIJZONDER WARM ONDERDELEN
  - WIJZIGINGEN AAN DE BARBECUE ZIJN GEVAARLIJK EN NIET TOEGESTAAN. DIT TOESTEL DIEN TE WORDEN GEÏNSTALLEERD OVEREENKOMSTIG DE VAN TOEPASSING ZIJNDE BEPALINGEN.
  - BERG DE FLES BUITENSHUIS OP IN EEN GOED VERLUCHTE RUIMTE
  - PLAATS DE RESERVEFLES (VOL OF LEEG) NOOIT ONDER OF NAAST EEN BARBECUE IN GEBRUIK.
  - BEWAAR OF GEBRUIK GEEN BENZINE OF ANDERE ONTVLAMBARE DAMPEN EN VLOEISTOFFEN IN DE NABIJHEID VAN DIT OF ENIG ANDER BARBECUE.
  - HOUD BRANDBAAR MATERIAAL MINIMAAL 76 CM UIT DE BUURT VAN DE BARBECUE
  - HOUD ALTIJD DE RUIMTE ROND UW BARBECUE VRIJ VAN ALLERHANDE BRANDBARE MATERIALEN, BENZINE OF ANDERE ONTVLAMBARE VLOEISTOFFEN
  - GEBRUIK DE BARBECUE ENKEL BUITENSHUIS IN EEN GOED VERLUCHTE RUIMTE EN OP MINIMUM 3 M VAN ELKE WONING OF GEBOUW.
  - WERK NIET MET DIT TOESTEL ONDER EEN OVERHANGENDE CONSTRUCTIE OF GEBLADERTE

- GEBRUIK DE BARBECUE NIET OP EEN BOOT OF ANDER VRIJETIJDVOERTUIG
- GEBRUIK DE BARBECUE NIET IN EEN GARAGE, IN EEN SCHUURTJE, IN GANGEN OF ANDERE INGESLOTEN RUIMTEN
- LAAT DE BARBECUE NIET ONBEWAAKT STAAN TERWIJL HET TOESTEL WERKT
- BELEMMER DE STROOM NIET VAN VERBRANDINGS- EN VENTILATIE-LUCHT NAAR DE BARBECUE
- GEBRUIK DE BARBECUE NIET ALS U ALCOHOL HEBT GEDRONKEN OF DRUGS HEBT GENOMEN
- BEREIKBARE, TOEGANKELIJKE ONDERDELEN KUNNEN ZEER WARM WORDEN. HOUD (JONGE) KINDEREN EN DIEREN UIT DE BUURT VAN HET TOESTEL.
- VERPLAATS DE BARBECUE NIET TIJDENS HET GEBRUIK
- GEBRUIK GEEN HOUTSKOOL, HOUT OF BRIKETTEN
- GEBRUIK GEEN LAVASTENEN OF KERAMISCHE BRIKETTEN
- DE VENTILATIEOPENINGEN IN DE TROLLEY MOETEN ALTIJD VRIJ GEHOUDEN WORDEN.
- DE DOOR DE FABRIKANT OF ZIJN VERTEGENWOORDIGER VERZEGELDE ONDERDELEN MOGEN NIET DOOR DE GEBRUIKER GEWIJZIGD WORDEN.
- DE ZIJBRANDER MAG NOOIT ONTSTOKEN WORDEN ZONDER HET BESCHERMDEKSEL TE OPENEN.

### GASAANSLUITING

#### GASFLES

Gebruik altijd een goedgekeurde gasfles die voldoet aan alle nationale bepalingen en normen. Controleer of de fles voldoende gas kan vaporiseren zoals bepaald voor uw barbecuemodel.

- De fles moet altijd onwankelbaar en rechtop staan
- Wees voorzichtig als u de kranen aan de fles behandelt
- Sluit nooit een gasfles zonder regelaar aan op een barbecue
- Sluit nooit een niet-gereguleerde gasfles op de barbecue aan
- Draai altijd de kranen aan de fles dicht indien u de barbecue niet gebruikt
- Indien de barbecue niet is uitgerust met een houder voor de fles, dient u de fles op de grond, naast de barbecue te plaatsen
- Plaats de reservefles nooit onder of naast een gebruikte barbecue
- Stel de fles ook nooit bloot aan overmatige hitte of direct zonlicht
- De flexibele leiding moet veranderd worden als de nationale omstandigheden dit vereisen

### VERVANGING VAN DE GASFLES

Zorg er bij het vervangen van de gasfles voor dat de controleknop van de barbecue op 'OFF' staat en dat de gasfles afgesloten is. Het vervangen van een gasfles mag niet in de buurt van mogelijke ontstekingsbronnen gebeuren.

### VERVOER EN BEWARING VAN DE GASFLES

Hoewel de gasfles veilig is bij een juiste behandeling ervan, kan onvoorzichtigheid in brand en/of ontploffing resulteren;

Om de risico's te beperken :

- Mag u de gasfles niet in een gebouw, garage of andere ingesloten ruimte bewaren, maar in een goed verluchte ruimte
- Mag u de fles niet bewaren in de nabijheid van een ander toestel dat op gas werkt, of in een zeer warme ruimte, zoals een auto of boot
- Moet u de fles buiten het bereik van kinderen houden
- Moet u de fles rechtop vervoeren en opbergen en mag u de fles niet doen hellen
- Mag u niet roken in de nabijheid van de fles, vooral tijdens het transport met een voertuig

### SLANG EN REGELAAR

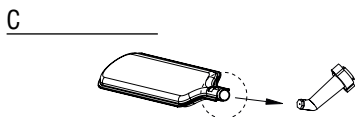
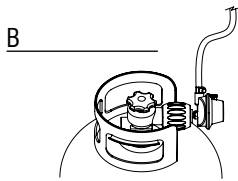
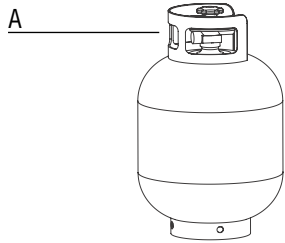
De slang en regelaar worden niet door de fabrikant geleverd. U mag enkel een combinatie van slang en regelaar gebruiken die voldoet aan alle plaatselijke en landelijke bepalingen en normen en die overeenstemt met de koppelingen van de gebruikte gasfles en het gastype/de nominale drukwaarde vermeld op de barbecue. Houd de slang zo kort mogelijk.

- Sluit de barbecue nooit aan op een niet-gereguleerde gastoevoer. Probeer nooit om de slang of regelaar op enige manier te wijzigen.
- Controleer vóór elk gebruik van de barbecue de slang over de volledige lengte om te zien of er enige beschadiging (kerven, scheuren, verbrande gedeelten) of overmatige slijtage is. Als u beschadiging of slijtage ziet, dient u de slang te vervangen alvorens de barbecue te gebruiken, overeenkomstig de nationale normen
- Vet (of een ander warm materiaal) mag nooit op de slang vallen en de slang mag ook niet in contact komen met warme plaatsen op de barbecue
- De aansluiting van de regelaar moet beschermd worden wanneer hij niet aan de fles aangesloten is
- Let erop dat hij niet over de grond sleept want dit kan problemen ver-

oorzaken voor de dichtheid van de aansluiting

- Verwring de slang niet wanneer u de fles aan- of afsluit
- De maximale lengte van de slang mag 1,5m zijn

## TEST OP LEKKAGE



Een lekkagetest moet uitgevoerd worden :

- Alvorens de barbecue de eerste keer te ontsteken
- Telkens wanneer de gasfles wordt vervangen of een gasonderdeel gewijzigd wordt
- Tenminste één maal per jaar, bij voorkeur in het begin van het seizoen

De lekkagetest dient buitenshuis te worden uitgevoerd, in een goed verluchte ruimte en niet in de nabijheid van open vuur, hitte of ontstekingsbronnen. Verboden te roken ! Gebruik enkel een 50/50-mengsel van vloeibare zeep en water voor de lekkagetest. Gebruik geen lucifer of open vlam.

1. Eens de volle gasfles op de barbecue aangesloten is en alle regelknoppen op 'OFF' staan draait u de gasfles langzaam 1 draai open.
2. Strijk de zeepoplossing op alle hieronder genoemde verbindingen en componenten.

De dichtheid dient op volgende plaatsen gecontroleerd te worden :

- De lasnaden van de fles (fig. A)
  - Alle klepverbindingen (fig. B)
  - Koppeling van regelaar en aansluiting van de fles (fig. B)
  - Alle aansluitingen van de slang (fig. C)
3. Er verschijnen zeepbellen als er een lek is.
  4. Draai elke lekkende verbinding stevig vast en herhaal de test zolang er tekenen van lekkage zijn (sluit de kraan aan

de fles af terwijl u de lekkage controleert).

5. Sluit de fles/regelklep af en controleer of alle regelknoppen uit staan.
6. Gebruik de barbecue niet als u de lekkage niet kunt dichten. Draai de kraan aan de gasfles dicht, verwijder de gasfles en contacteer een bevoegde onderhoudspersoon voor toestellen op gas of de gasdistributeur om de juiste reparaties uit te voeren.

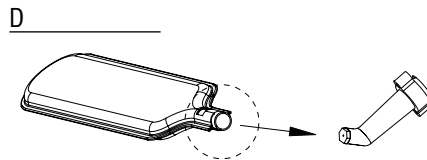
**Opmerking : de regelaar kan een andere zijn dan deze die hier wordt getoond.**

## VOOR HET EERSTE GEBRUIK / VOOR HET EERST SINDE LANGE TIJD GEBRUIKEN

Gebruik de barbecue niet alvorens u alle informatie in deze handleiding hebt gelezen, begrepen en gecontroleerd.

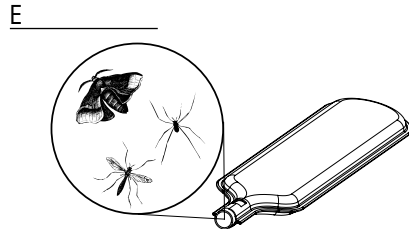
Vergeewis u ervan dat :

- De barbecue juist is geïnstalleerd
- Er geen lekkage op de gastoevoer zit (zie 'Test op lekkage')
- Dat de branders juist zijn geïnstalleerd, en dat de venturibuizen goed over de openingen van de gaskleppen geplaatst zijn (fig. D) en dat er geen verstoppingen zijn (zie veiligheidsinformatie en reiniging van de branders)
- Dat alle slangen voor de gastoevoer niet in contact kunnen staan met een warm oppervlak
- Dat uw barbecue op een veilige plaats staat



## VEILIGHEIDSINFORMATIE

**Natuurlijke gevaren – spinnen en insecten : het is mogelijk dat zeer kleine insecten een web of nest maken in de venturibuizen van de gasbranders. (Fig. E)**

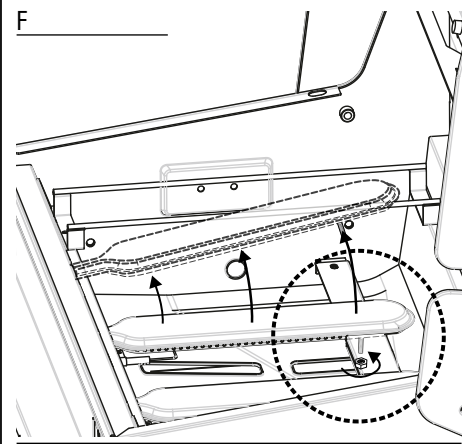


**Hierdoor zal de gasdoorvoer volledig of gedeeltelijk worden geblokkeerd. Een rokerige, gele vlam en/of een moeilijk of onmogelijk te ontsteken brander wijzen op een dergelijke situatie. Uiteindelijk kan het gas buiten de venturibus branden en dat kan uw barbecue ernstig**

**beschadigen. Mocht dit gebeuren, sluit dan onmiddellijk uw gasfles af. Zodra de barbecue afgekoeld is, reinigt u de branders.**

**Verwijder de brander(s) zoals afgebeeld in fig. F. Reinig met een pijpenwisser of borstel beide venturibuizen. Plaats de brander volgens de instructies terug. (fig. F) Venturibuizen moeten na reiniging terug goed over de openingen van de gaskleppen geplaatst worden.**

Opmerking : schade ten gevolge van een geheel of gedeeltelijke geblokkeerde venturibus in een brander wordt niet door de garantie gedekt en wordt als onvoldoende onderhoud beschouwd

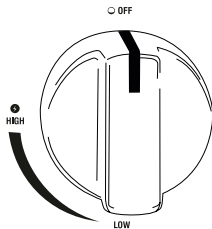


## ONTSTEKING VAN DE BRANDERS

U dient alle controles en procedures die zijn uitgelegd in het hoofdstuk 'Vóór het eerste gebruik' te hebben uitgevoerd alvorens de barbecue te ontsteken.

- Het deksel van de barbecue moet altijd open staan wanneer u de brander(s) ontsteekt
- Buig niet direct over de barbecue wanneer u de brander(s) ontsteekt
- De regelknoppen van de barbecue dienen op 'OFF' te staan. Draai langzaam de kraan van de gasfles open. Alvorens de regelknop van één brander open te draaien, wacht u ongeveer 10 seconden om het gas toe te laten zich te stabiliseren
- Belangrijk : ontsteek eerst de middelste brander
- Zodra één brander is ontstoken, volstaat het om de regelknop van de andere brander(s) in de stand 'HIGH' te zetten om ze te ontsteken.
- Probeer nooit om alle branders in één keer te ontsteken

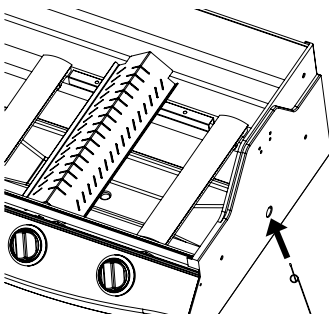




## ONTSTEKING VAN DE BRANDERS MET DE ONTSTEKER

- Open het deksel van de barbecue
- Draai de kraan van de gasfles open
- Duw op de ontsteker totdat u vonken hoort
- Hou de ontsteker ingedrukt en druk de regelknop van de middelste brander in en draai op 'HIGH'
- Als de brander niet na 3 pogingen ontsteekt, sluit u het gas af en wacht u 5 minuten alvorens u opnieuw probeert. Op die manier kan het zich opgestapelde gas ontsnappen. Doe een nieuwe poging waarbij u de vorige stappen herhaalt.
- Als de brander nog niet brandt, leest u het hoofdstuk 'Problemen oplossen' om de oorzaak en de oplossing te bepalen of gebruikt u een lucifer zoals hierna wordt uitgelegd.

G



## ONTSTEKING VAN BRANDERS MET EEN LUCIFER

Onderaan de kuip bevindt zich links en rechts een kleine opening die toelaat om de branders te ontsteken met een lucifer in geval de elektronische ontsteker niet werkt. (Fig. G)

- Open het deksel van de barbecue
- Plaats een lucifer in de bijgeleverde luciferhouder (fig. G)
- Steek een brandende lucifer door het gat op ongeveer 13 mm van de brander
- Draai de kraan van de gasfles open
- Druk de gewenste regelknop in en draai op 'HIGH'. De brander moet binnen 5 seconden branden. Is dit niet het geval, draai dan de regelknop uit en wacht 5 minuten om het gas te laten ontsnappen.
- Herhaal stappen 1 t/m 5. Als de brander na 3 pogingen nog niet brandt, leest u het hoofdstuk 'Problemen oplossen'

## ONTSTEKING VAN DE ANDERE BRANDERS

- Zodra de middelste brander is ontstoken, volstaat het om de regelknop van de andere brander(s) in de stand 'HIGH' te zetten om ze te ontsteken.

## ONTSTEKING VAN DE ZIJBRANDER MET GEBRUIK VAN DE ONTSTEKER

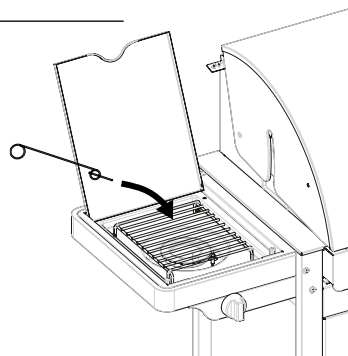
Om de zijbrander te ontsteken, gebruikt u de ontsteker op het controlepaneel en de regelknop op de zijtafel.

- Duw op de ontsteker totdat u vonken hoort.
- Hou de ontsteker ingedrukt en druk de regelknop van de zijbrander in en draai op 'HIGH'
- Herhaal een aantal keren als de brander niet onmiddellijk wordt ontstoken.
- Als de brander na 5 seconden niet brandt, draait u de regelknop op 'OFF' en wacht u 5 minuten om het gas te laten ontsnappen.
- Herhaal stappen 1 t/m 3. Als de brander nog niet brandt, leest u het hoofdstuk 'Problemen oplossen' of gebruikt u een lucifer zoals hierna wordt uitgelegd.

Opmerking :

- de maximale belasting van de zijbrander bedraagt 9 kg!
- de diameter van de kookpot mag maximaal 220 mm bedragen

H

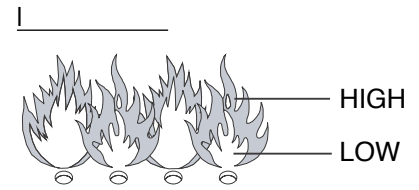


## ONTSTEKING VAN DE ZIJBRANDER MET LUCIFER

- Plaats een lucifer in de bijgeleverde luciferhouder
- Houd een brandende lucifer op ongeveer 13 mm van de brander (Fig. H)
- Druk de regelknop van de zijbrander in en draai op 'HIGH'. De brander moet binnen de 5 seconden branden. Is dit niet het geval, draai de regelknop dan op 'OFF' en wacht 5 minuten om het gas te laten ontsnappen.
- Herhaal stappen 1 t/m 3. Als de brander nog niet brandt, leest u het

hoofdstuk 'Problemen oplossen' om de oorzaak en de oplossing te bepalen.

## VISUELE CONTROLE VAN DE VLAMMEN



Als de vlammen van de branders uit de kuip slaan terwijl de barbecue werkt, draait u de regelknoppen onmiddellijk uit. Wacht u 5 minuten om het gas te laten ontsnappen alvorens de brander opnieuw te ontsteken. Lees het hoofdstuk 'Problemen oplossen' als het probleem blijft bestaan.

Bij iedere ontsteking van de barbecue, dient u de vlammen te controleren. (Fig. I) Een goede vlam dient bijna volledig blauw te zijn, met wat geel bovenaan. Is de vlam ongewoon klein en grotendeels geel, dan moet u de barbecue uitzetten en de venturi buizen op blokkering controleren of het hoofdstuk 'Problemen oplossen' lezen.

## BARBECUE UITZETTEN

- Draai de kraan van de gasfles dicht
- Draai alle regelknoppen van de branders op 'OFF'.

Als u deze volgorde in acht neemt, zal er geen gas onder druk in het systeem achterblijven.

## NUTTIGE TIPS VOOR HET GEBRUIK VAN DE BARBECUE

### EERSTE GEBRUIK

Alvorens u uw gasbarbecue voor de eerste keer gebruikt, moet u het toestel 'inwerken' door het een korte tijd zonder voedsel te laten werken. Om de barbecue 'in te werken' ontsteekt u de barbecue. Sluit het deksel en houdt de temperatuur op 'HIGH' gedurende 15 minuten. Open het deksel niet tijdens deze procedure. Daarna opent u het deksel en laat u de barbecue nog een 5 minuten op 'HIGH' branden. De barbecue is nu klaar voor gebruik.

### BARBECUE VOORVERWARMEN

De barbecue moeten worden opgewarmd alvorens u het voedsel erop legt. Sluit het deksel en verwarm het kookoppervlak gedurende minimum 10 minuten op de instelling 'HIGH'. Als u op een lagere temperatuur wil bakken dan de instelling 'HIGH' draait u de regelknoppen op de juiste stand alvorens het voedsel op de barbecue te leggen.

## BAKTIJD

De werkelijke baktijd hangt van vele zaken af zoals uw smaak, de buitentemperatuur en de wind. Ervaring leert u deze tijd in te schatten.

## OPFLAKKERINGEN ONDER CONTROLE HOUDEN

Tijdens het barbecueën is een zekere opflakking geen probleem. Te veel opflakkingen doen de temperatuur in de barbecue echter stijgen waardoor opgehoopt vet kan ontbranden en brand veroorzaken.

Om opflakkingen te beperken :

- Verwijder overtollig vet van het vlees alvorens het bakken
- Bak vet vlees (kip en varkensvlees) op een lage instelling
- Controleer of het gat voor de vetafvoer niet is geblokkeerd en dat het vetopvangkopje niet vol is
- Bak met gesloten deksel om de luchttoevoer af te snijden en verlaag de warmte-instellingen

**OPMERKING :** Als het deksel gesloten is, behoudt uw barbecue een constantere temperatuur en kunt u sneller en met minder energie bakken.

Wanneer de brander(s) tijdens het bakken uitgaan, opent u dan het deksel, zet u de brander(s) uit en wacht u 5 minuten om het gas te laten ontsnappen alvorens de brander opnieuw te ontsteken.

## HOE VERMIJDEN DAT HET VOEDSEL AAN DE BAKROOSTER BLIJFT KLEVEN

- Wrijf het voedsel lichtjes in met olie voor u het op het rooster legt
- Of strijk wat bakolie op de roosters om te verhinderen dat het voedsel aanbakt
- Draai het voedsel niet te snel nadat u het op het rooster gelegd hebt

## REINIGING EN ONDERHOUD

Om de levensduur van uw toestel te verlengen, dient u tenminste jaarlijks alle

onderstaande activiteiten uit te voeren, bij voorkeur in het begin van het barbecueseizoen. Koop een barbecue® hoes om uw toestel te beschermen.

## BAKROOSTERS EN –PLATEN

Na elk gebruik laat u de barbecue afkoelen en reinigt u de roosters met een niet-schurende borstel. Roosters kan u ook afwassen met de speciale barbecue® emailreiniger, een zacht detergent of natriumbicarbonaat. Gebruik geen ovenreinigers.

## BRANDERS EN VENTURIBUIZEN

De branders en venturibuizen dient u minstens twee maal per jaar te verwijderen en reinigen. Reinig de venturibuizen goed. Open eventueel geblokkeerde gaten met een dunne draad (bijv. geopende paperclip). Controleer of de bodem van de kuip proper is en geen enkel gat geblokkeerd is. Plaats de brander volgens de instructies terug en controleer of de venturibuizen over de uitlaatkleppen zitten. Indien de brander barsten, ongewone gaten of andere schade vertoont, moet hij vervangen worden.

## SCHOONBRANDEN

U kan na gebruik het toestel nog een 10-tal minuten zonder voedsel en met gesloten deksel laten branden met alle branders op **stand HIGH**. Dit zorgt ervoor dat een groot deel van het aanwezig vuil wordt opgebrand, wat de reiniging achteraf vereenvoudigt. Laat het toestel afkoelen. U kan daarna het verbrande vuil met een niet-schurende borstel wegvegen en met zeepsop schoonmaken.

## OPBERGING

Sluit het gas aan de gasfles af als u de barbecue niet gebruikt. Zowel het toestel, als de gasfles moeten dan buitenshuis blijven staan in een goed verluchte ruimte. Berg ze niet op in een garage, een schuurtje of

een andere gesloten ruimte, of in de nabijheid van een open vuur of warmtebron. U kunt het toestel binnenshuis opbergen, mits de gasfles van het toestel is losgekoppeld en buiten wordt bewaard in een goed verluchte ruimte.

De barbecue moet tijdens de winter opgeborgen worden. Hierbij enkele raadgevingen :

- Reinig de branders en wrijf deze lichtjes met bakolie in. Wikkel ze in papier.
- Reinig de bakroosters en wrijf deze lichtjes met bakolie in. Wikkel ze in papier en berg ze binnenshuis op.
- Bedek de barbecue met een barbecue®-hoes als u deze buiten laat staan.
- Bewaar de gasflessen niet binnenshuis

## GARANTIE

Uw barbecue® toestel geniet een garantie van twee jaar op alle fabricagefouten en dit vanaf de datum van aankoop en in die mate dat het gebruik in overeenstemming is met de gebruiksaanwijzing. Uw kasticket met vermelding van de datum van aankoop is uw garantiebewijs.

Deze barbecue® is niet geschikt voor professionele doeleinden. Deze garantie beperkt zich tot de herstelling of vervanging van onderdelen die gebreken vertonen bij normaal gebruik.

**Deze garantie is niet geldig op gebreken die het gevolg zijn van een slechte installatie, verkeerd gebruik, wijzigingen aan het toestel, uit elkaar halen van het toestel, slijtage of een gebrek aan onderhoud.**

PROBLEEM OPLOSSEN		
Probleem	Mogelijke oorzaak	Oplossing
Onmogelijk om brander te ontsteken (met ontsteker of lucifer)	• Verstopte venturibuizen	• Venturibuizen reinigen
Te weinig warmte	• Kraan van de gasfles staat niet open • Venturibuizen zitten niet over de uitlaatkleppen • Geblokkeerde branderopeningen • Gasfles is leeg of bijna leeg • Regelaar is slecht aan de fles gemonteerd	• Kraan van de gasfles openen • Venturibuizen opnieuw installeren • De openingen reinigen of nieuwe brander plaatsen • Nieuwe fles • De aansluiting van de regelaar verder aandraaien • De slang ontknopen
Gele vlammen	• Venturibuizen zijn gedeeltelijk verstopt • Zout op de brander	• Venturibuizen reinigen • Brander reinigen
Onmogelijk om de brander te ontsteken met ontsteker	• Ontstekingsdraad slecht gemonteerd • Kapotte ontstekingselektrode  • Slechte massa • Defecte ontsteker	• Alle verbindingen controleren • Controleer de installatie van de elektrodes, brander en ontsteker • Ontsteker vervangen
Vlammen komen uit de kuip	• Winderig weer • Fles bijna leeg	• Verplaats de barbecue met de achterzijde naar de wind • Nieuw fles of bijvullen

Overmatige warmte en opflakeringen	<ul style="list-style-type: none"> <li>• Te vettig voedsel</li> <li>• Verstopt gat voor vetafvoer</li> <li>• Warmteverdeelpaalt werd slecht geplaatst</li> </ul>	<ul style="list-style-type: none"> <li>• Overtollig vet wegsnijden of de warmte verminderen</li> <li>• Bodem van de kuip en brander reinigen</li> <li>• Warmteverdeelpaalt correct plaatsen</li> </ul>
Vlammen achter het bedieningspaneel	<ul style="list-style-type: none"> <li>• Geblokkeerde venturibuizen</li> </ul>	<ul style="list-style-type: none"> <li>• Onmiddellijk gas afsluiten, barbecue laten afkoelen en venturibuizen reinigen</li> </ul>
Gonsen van de regelaar	<ul style="list-style-type: none"> <li>• Tijdelijke situatie veroorzaakt door een hoge buitentemperatuur of een volle fles</li> </ul>	<ul style="list-style-type: none"> <li>• Normaal fenomeen dat geen enkel probleem of gevaar inhoudt</li> </ul>
Geen volledige vlam	<ul style="list-style-type: none"> <li>• Verstopte, geperforeerde of verroeste brander</li> </ul>	<ul style="list-style-type: none"> <li>• Brander reinigen of vervangen</li> </ul>
Warmhoudrooster kan niet geplaatst worden	<ul style="list-style-type: none"> <li>• De voeten zijn onvoldoende aangepast</li> </ul>	<ul style="list-style-type: none"> <li>• De voeten van het warmhoudrooster zijn aanpasbaar. Plooi ze tot ze in de voorziene gaten passen.</li> </ul>

### PROBLEEM OPLOSSEN ELEKTRISCHE ONTSTEKING

Probleem	Mogelijke oorzaak	Oplossing
Er zijn geen vonken wanneer de ontsteking ingedrukt wordt; er is geen geluid	<ul style="list-style-type: none"> <li>• Batterij is foutief geïnstalleerd</li> <li>• Lege batterij</li> <li>• De ontstekingsknop is foutief geïnstalleerd</li> <li>• Slechte vonkengenerator</li> </ul>	<ul style="list-style-type: none"> <li>• Plaats batterij (let erop dat de "+" en "-" correct gericht zijn, met "+" bovenaan en "-" onderaan)</li> <li>• Vervangen door een nieuwe AA batterij</li> <li>• Het knopje afschroeven en opnieuw installeren</li> <li>• Vervang de vonkengenerator</li> </ul>
Er zijn geen vonken wanneer de ontsteking ingedrukt wordt; er is wel geluid	<ul style="list-style-type: none"> <li>• Slechte massa</li> </ul>	<ul style="list-style-type: none"> <li>• Verwijder en sluit alle verbindingen met vonkengenerator en elektrodes opnieuw aan</li> </ul>
Er zijn vonken maar niet bij alle elektrodes en/of niet sterk genoeg	<ul style="list-style-type: none"> <li>• Slechte massa</li> <li>• Vonkoverslag weg van de brander(s)</li> <li>• Zwakke batterij</li> <li>• Elektrodes zijn nat</li> <li>• Elektrodes zijn gebarsten of gebroken "er zijn vonken"</li> </ul>	<ul style="list-style-type: none"> <li>• Verwijder en herbevestig alle verbindingen aan de vonkengenerator en de elektrodes</li> <li>• Als er vonken zijn die niet afkomstig zijn van de brander(s), kan de bedrading beschadigd zijn. Vervang de bedrading.</li> <li>• Vervangen door een nieuwe AA batterij</li> <li>• Gebruik papieren doekjes om het vuil te verwijderen</li> <li>• Vervang gebarsten of kapotte elektrodes</li> </ul>

## TURBO HEATING SYSTEEM

Extra troef is het nieuwe Turbo Heating System, waardoor barbecue meteen grillklaar is en de warmte optimaal verdeeld wordt.

Voordeel: barbecue verbruikt hierdoor tot 20% minder gas in vergelijking met een andere gasbarbecue.

FR

### GUIDE D'ASSEMBLAGE, D'UTILISATION ET D'ENTRETIEN

INFORMATIONS RELATIVES A LA SECURITE

**CET APPAREIL EST EXCLUSIVEMENT DESTINE A ETRE UTILISE A L'EXTERIEUR SI VOUS DETECTEZ UNE ODEUR DE GAZ :**

1. COUPEZ L'ALIMENTATION EN GAZ
  2. ETEIGNEZ LES FLAMMES EVENTUELLES
  3. OUVREZ LE COUVERCLE
  4. SI L'ODEUR PERSISTE, CONTACTEZ IMMEDIATEMENT VOTRE FOURNISSEUR DE GAZ OU LES POMPIERS
- L'UTILISATEUR EST RESPONSABLE DE L'ASSEMBLAGE ET DE L'INSTALLATION CORRECTS, AINSI QUE DE

L'UTILISATION LA PLUS ADEQUATE DE CE BARBECUE.

- LE NON-RESPECT DES INSTRUCTIONS DE CE MANUEL PEUT PROVOQUER UNE EXPLOSION OU UN INCENDIE DANGEREUX.
- LE NON-RESPECT DES INSTRUCTIONS DE CE MANUEL PEUT PROVOQUER DE GRAVES BLESSURES ET DES DEGATS MATERIELS.
- UTILISEZ DES GANTS DE PROTECTION LORSQUE VOUS MANIPULEZ DES ELEMENTS PARTICULIEREMENT CHAUDS
- APPORTER DES MODIFICATIONS AU BARBECUE EST DANGEREUX ET N'EST PAS AUTORISE. CET APPAREIL DOIT ETRE INSTALLE EN ACCORD AVEC LES DISPOSITIONS EN VIGNEUR.
- STOCKEZ LA BONBONNE A L'EXTERIEUR DANS UN ENDROIT BIEN VENTILE
- NE PLACEZ JAMAIS LA BONBONNE DE RESERVE (PLEINE OU VIDE) SOUS LE BARBECUE OU A PROXIMITE DE CELUI-CI LORSQUE VOUS L'UTILISEZ.

- NE RANGEZ PAS NI N'UTILISEZ PAS D'ESSENCE NI D'AUTRES LIQUIDES ET VAPEURS INFLAMMABLES A PROXIMITE DE N'IMPORTE QUEL BARBECUE.
- GARDEZ LES MATERIAUX INFLAMMABLES A AU MOINS 76 CM DU BARBECUE
- NE LAISSEZ JAMAIS DANS LA ZONE ENVIRONNANTE DES MATIERES COMBUSTIBLES, DE L'ESSENCE OU D'AUTRES LIQUIDES INFLAMMABLES
- UTILISEZ UNIQUEMENT LE BARBECUE A L'EXTERIEUR DANS UN ESPACE BIEN VENTILE ET A MINIMUM 3 M DE TOUTE HABITATION OU BATIMENT.
- N'UTILISEZ PAS CET APPAREIL SOUS UNE CONSTRUCTION QUI LE SURPLOMBE OU SOUS LES BRANCHES D'UN ARBRE
- N'UTILISEZ PAS LE BARBECUE SUR UN BATEAU NI DANS UN AUTRE VEHICULE RECREATIF
- N'UTILISEZ PAS LE BARBECUE DANS UN GARAGE, DANS UNE REMISE, DANS DES COULOIRS OU TOUT AUTRE ESPACE FERME

- NE LAISSEZ PAS LE BARBECUE SANS SURVEILLANCE LORSQU'IL FONCTIONNE
- N'OBSTRUEZ PAS LE PASSAGE DE L'AIR NECESSAIRE A LA COMBUSTION ET A LA VENTILATION
- N'UTILISEZ PAS LE BARBECUE SI VOUS ETES SOUS L'INFLUENCE DE L'ALCOOL OU DE DROGUES
- DES PIECES ACCESSIBLES PEUVENT DEVENIR TRES CHAUDES. ELOIGNEZ LES (JEUNES) ENFANTS ET LES ANIMAUX DE L'APPAREIL.
- NE DEPLACEZ PAS LE BARBECUE PENDANT SON UTILISATION
- N'UTILISEZ PAS DE CHARBON, DE BOIS OU DE BRIQUETTES
- N'UTILISEZ PAS DE PIERRES DE LAVE OU DE BRIQUETTES EN CERAMIQUE
- LES OUVERTURES DE VENTILATION DU CHARIOT DOIVENT TOUJOURS RESTER DEGAGEES.
- LES ELEMENTS SCELLES PAR LE FABRICANT OU SON REPRESENTANT NE PEUVENT PAS ETRE MODIFIES PAR L'UTILISATEUR.
- LE BRULEUR LATERAL NE PEUT JAMAIS ETRE ALLUME SANS OUVRIR LE COUVERCLE DE PROTECTION.

## RACCORDEMENT AU GAZ

### BONBONNE DE GAZ

N'utilisez qu'une bonbonne de gaz agréée qui satisfait à toutes les normes et dispositions nationales. Veillez à ce que la bonbonne soit en mesure de diffuser suffisamment de gaz pour répondre aux exigences de votre modèle de barbecue.

- La bonbonne doit toujours être stable et en position verticale
- Soyez prudent lorsque vous manipulez les robinets de la bonbonne
- Ne raccordez jamais une bonbonne de gaz sans détendeur à un barbecue
- Ne raccordez jamais une bonbonne de gaz non certifiée au barbecue
- Fermez toujours les robinets de la bonbonne lorsque vous n'utilisez pas le barbecue
- Si le barbecue n'est pas équipé d'un support pour la bonbonne, vous devez la placer sur le sol, près du barbecue
- Ne placez jamais la bonbonne de réserve sous le barbecue ou à proximité de celui-ci lorsque vous l'utilisez
- N'exposez jamais la bonbonne à une chaleur excessive ou au rayonnement direct du soleil
- La conduite flexible doit être remplacée si les dispositions nationales l'exigent

## REPLACEMENT D'UNE BONBONNE DE GAZ

Lorsque vous remplacez la bonbonne de gaz, vérifiez que le bouton de contrôle du barbecue est placé sur 'OFF' et que la bonbonne de gaz est fermée. Le remplacement d'une bonbonne de gaz ne doit pas se faire à proximité de sources d'inflammation.

## TRANSPORT ET ENTREPOSAGE DE LA BONBONNE DE GAZ

Bien que la bonbonne de gaz ne présente aucun danger si elle est manipulée correctement, des imprudences risquent d'entraîner un incendie et/ou une explosion.

Pour limiter les risques :

- Ne rangez jamais la bonbonne de gaz dans un bâtiment, un garage ou tout autre endroit clos, mais dans un espace bien ventilé
- Ne rangez jamais la bonbonne à proximité d'un autre appareil qui fonctionne au gaz, ni dans un endroit très chaud, comme une voiture ou un bateau
- Gardez la bonbonne hors de portée des enfants
- Transportez et rangez la bonbonne dans une position verticale et ne l'inclinez pas
- Ne fumez pas à proximité de la bonbonne, surtout durant le transport dans un véhicule

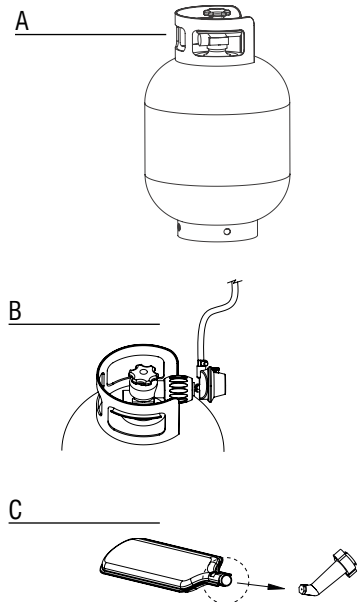
## TUYAU ET DETENDEUR

Le tuyau et le détendeur ne sont pas fournis par le fabricant. Vous pouvez uniquement utiliser un ensemble tuyau/détendeur qui est conforme à toutes les normes et dispositions locales et nationales et adapté aux raccords de la bonbonne de gaz utilisée ainsi qu'au type de gaz et à la pression nominale mentionnés sur le barbecue. Le tuyau doit être le plus court possible.

- Ne raccordez jamais ce barbecue à une alimentation sans détendeur. N'essayez jamais de modifier le tuyau ou le détendeur de quelque manière que ce soit.
- Avant chaque utilisation du barbecue, contrôlez le tuyau sur toute sa longueur pour vous assurer qu'il ne présente aucun défaut (entailles, déchirures, parties brûlées) et n'est pas excessivement usé. Si vous constatez des dégâts ou une usure, vous devez remplacer le tuyau avant d'utiliser le barbecue, selon les normes nationales
- Evitez que de la graisse (ou toute autre substance chaude) tombe sur le tuyau et que celui-ci entre en contact avec des pièces chaudes du barbecue
- Le raccord du détendeur doit être protégé lorsqu'il n'est pas branché à la bonbonne

- Assurez-vous qu'il ne soit pas traîné sur le sol car cela pourrait provoquer des problèmes d'étanchéité du raccord
- Ne tordez pas le tuyau lorsque vous branchez ou débranchez la bonbonne
- La longueur maximale du tuyau peut être de 1,5 m

## TEST D'ETANCHEITE



Vous devez effectuer un essai d'étanchéité :

- Avant d'allumer le barbecue pour la première fois
- Chaque fois que la bonbonne de gaz est remplacée ou qu'une pièce du système du gaz est modifiée
- Au moins une fois par an, de préférence au début de la saison

L'essai d'étanchéité doit être effectué à l'extérieur, dans un espace bien ventilé et à l'écart de toute flamme nue, source de chaleur et sources d'inflammation. Il est interdit de fumer ! Utilisez simplement une solution moitié savon liquide, moitié eau pour détecter les fuites. N'utilisez pas d'allumette ou de flamme nue.

1. Une fois que la bonbonne pleine est raccordée au barbecue et que tous les boutons de réglage sont sur 'OFF', ouvrez lentement la bonbonne de gaz d'un tour.
2. Etalez la solution savonneuse sur tous les raccords et pièces constitutives citées ci-après.

L'étanchéité doit être contrôlée aux endroits suivants :

- Les soudures de la bonbonne (fig. A)
- Tous les raccords de la vanne (fig. B)
- Le raccord du détendeur et la connexion de la bonbonne (fig. B)
- Toutes les connexions du tuyau (fig. C)

3. Des bulles de savon apparaîtront s'il y a une fuite.
4. Serrez fermement les connexions qui présentaient des bulles et répétez l'essai tant qu'il y a des signes de fuite (refermez le robinet de la bonbonne lorsque vous contrôlez les fuites).
5. Refermez la bonbonne/la soupape de réglage et contrôlez que tous les boutons de réglage sont éteints.
6. N'utilisez pas le barbecue si vous n'arrivez pas à arrêter la fuite. Fermez le robinet de la bonbonne, retirez la bonbonne de gaz et contactez un technicien qualifié pour réparer les appareils à gaz ou votre fournisseur de gaz pour effectuer correctement les réparations nécessaires.

**Remarque : le détendeur peut être différent de celui illustré ici.**

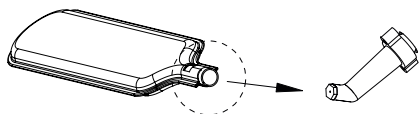
#### AVANT LA PREMIERE UTILISATION / AVANT D'UTILISER L'APPAREIL APRES UNE LONGUE INTERRUPTION

N'utilisez pas le barbecue avant d'avoir lu, compris et contrôlé toutes les informations qui figurent dans ce manuel.

Assurez-vous que :

- Le barbecue est installé correctement
- Il n'y a pas de fuite à l'arrivée de gaz (voir 'Essai d'étanchéité')
- Les brûleurs sont correctement installés et les venturi sont bien placés sur les ouvertures des vannes de gaz (fig. D) et ils ne sont pas obstrués (voir les informations de sécurité et de nettoyage des brûleurs)
- Aucun tuyau d'alimentation en gaz ne peut entrer en contact avec une surface chaude
- Votre barbecue se trouve à un endroit qui ne présente aucun danger

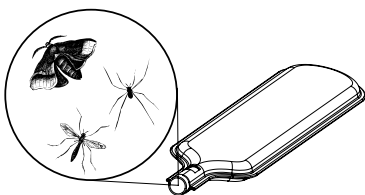
D



#### INFORMATIONS RELATIVES A LA SECURITE

**Risques naturels – araignées et insectes : il est possible que de très petits insectes tissent une toile ou fassent un nid dans les venturi des brûleurs à gaz. (Fig. E)**

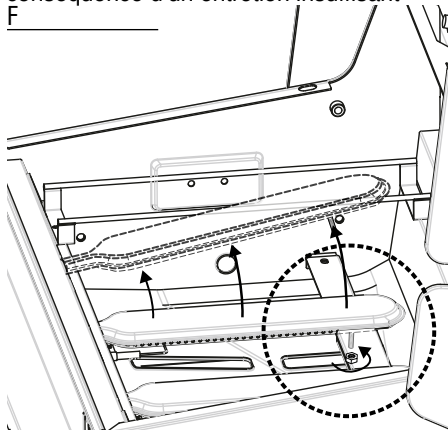
E



**Cela bloque entièrement ou partiellement l'arrivée du gaz. Une flamme jaune, fumeuse et/ou un brûleur difficile ou impossible à allumer sont le signe d'une telle situation. Finalement, le gaz peut même brûler à l'extérieur du venturi, ce qui peut sérieusement endommager votre barbecue. Si cela se produit, fermez immédiatement la bonbonne de gaz. Dès que le barbecue a refroidi, nettoyez les brûleurs.**

**Sortez le(s) brûleur(s) comme le montre la fig. F. Nettoyez les deux venturi avec une brosse ou un cure-pipe. Remettez le brûleur en place en suivant les instructions. (fig. F) Les venturi doivent à nouveau bien être placés au-dessus des ouvertures des vannes de gaz après le nettoyage. .**

Remarque : les dommages causés par des venturi de brûleur entièrement ou partiellement obstrués ne sont pas couverts par la garantie et sont considérés comme la conséquence d'un entretien insuffisant

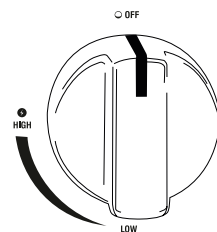


#### ALLUMAGE DES BRULEURS

Avant d'allumer le barbecue, vous devez avoir effectué tous les contrôles et procédures qui sont expliqués dans le chapitre 'Avant la première utilisation'.

- Il faut toujours ouvrir le couvercle du barbecue lorsque vous allumez le(s) brûleur(s).
- Ne vous penchez pas directement au-dessus du barbecue lorsque vous allumez le(s) brûleur(s).
- Les boutons de réglage du barbecue doivent être placés sur 'OFF'. Ouvrez lentement le robinet de la bonbonne de gaz. Avant d'ouvrir le bouton de réglage d'un brûleur, attendez environ 10 secondes pour laisser le gaz se stabiliser.

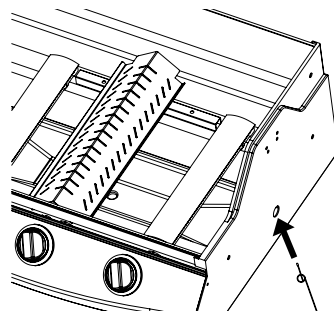
- Important : allumez d'abord le brûleur central
- Une fois qu'un brûleur est allumé, il suffit de placer le bouton de réglage des autres brûleurs sur la position 'HIGH' pour les allumer.
- N'essayez jamais d'allumer tous les brûleurs en une seule fois



#### ALLUMAGE DES BRULEURS AVEC L'ALLUMEUR

- Ouvrez le couvercle du barbecue
- Ouvrez le robinet de la bonbonne de gaz.
- Appuyez sur l'allumeur jusqu'à ce que vous entendiez la production d'une étincelle
- Maintenez l'allumeur enfoncé et enfoncez le bouton de réglage du brûleur du milieu puis tournez-le sur 'HIGH'
- Si le brûleur ne s'allume pas après 3 essais, fermez le gaz et attendez 5 minutes avant d'essayer à nouveau. De cette manière, le gaz accumulé peut se disperser. Faites un nouvel essai en répétant les étapes précédentes.
- Si le brûleur ne s'allume toujours pas, lisez le chapitre 'Guide de dépannage' pour déterminer l'origine du problème et sa solution, ou utilisez une allumette comme expliqué ci-après.

G



#### ALLUMAGE DES BRULEURS AVEC UNE ALLUMETTE

En dessous de la cuve se trouvent à gauche et à droite de petites ouvertures qui permettent d'allumer les brûleurs avec une allumette en cas de dysfonctionnement de l'allumeur électronique. (Fig. G)

- Ouvrez le couvercle du barbecue
- Placez une allumette dans le porte-allumette fourni (fig. G)

- Introduisez une allumette enflammée dans l'ouverture à environ 13 mm du brûleur
- Ouvrez le robinet de la bonbonne de gaz.
- Enfoncez le bouton de réglage souhaité et placez-le sur 'HIGH'. Le brûleur doit s'allumer dans les 5 secondes. Si ce n'est pas le cas, fermez le bouton de réglage et attendez 5 minutes pour laisser le gaz se disperser.
- Répétez les étapes 1 à 5. Si le brûleur ne s'allume pas après 3 tentatives, consultez le chapitre 'Guide de dépannage'

#### ALLUMAGE DES AUTRES BRULEURS

- Dès que le brûleur central est allumé, il suffit de placer le bouton de réglage des autres brûleurs sur la position 'HIGH' pour les allumer.

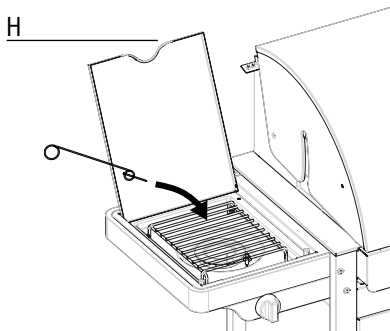
#### ALLUMAGE DU BRULEUR LATERAL AVEC L'ALLUMEUR

Pour allumer le brûleur latéral, utilisez l'allumeur sur le panneau de commande et le bouton de réglage sur le panneau du brûleur latéral.

- Appuyez sur l'allumeur jusqu'à ce que vous entendiez la production d'une étincelle.
- Maintenez l'allumeur enfoncé et enfoncez le bouton de réglage du brûleur latéral puis tournez-le sur 'HIGH'
- Répétez cette procédure quelques fois si le brûleur ne s'allume pas immédiatement.
- Si le brûleur ne s'allume pas après 5 secondes, placez le bouton de réglage sur 'OFF' et attendez 5 minutes pour laisser au gaz le temps de se disperser.
- Répétez les étapes 1 à 3. Si le brûleur ne s'allume toujours pas, lisez le chapitre 'Guide de dépannage' ou utilisez une allumette comme décrit ci-après.

Remarque :

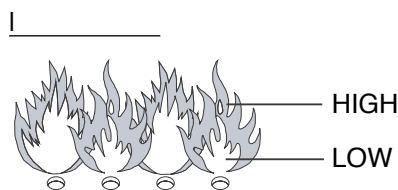
- la charge maximale du brûleur latéral est de 9 kg !
- le diamètre de la casserole ne peut pas dépasser 220 mm



#### ALLUMAGE DU BRULEUR LATERAL AVEC UNE ALLUMETTE

- Placez une allumette dans le porte-allumette fourni
- Maintenez une allumette enflammée à environ 13 mm du brûleur (Fig. H)
- Enfoncez le bouton de réglage du brûleur latéral et placez-le sur 'HIGH'. Le brûleur doit s'allumer dans les 5 secondes. Si ce n'est pas le cas, placez le bouton de réglage sur 'OFF' et attendez 5 minutes pour laisser le gaz se disperser.
- Répétez les étapes 1 à 3. Si le brûleur ne s'allume toujours pas, lisez le chapitre 'Guide de dépannage' pour déterminer l'origine du problème et sa solution.

#### CONTROLE VISUEL DES FLAMMES



Si les flammes des brûleurs sortent de la cuve lorsque le barbecue fonctionne, coupez immédiatement les boutons de réglage. Attendez 5 minutes pour laisser le gaz se disperser avant d'allumer à nouveau le brûleur. Lisez le chapitre 'Guide de dépannage' si le problème persiste. A chaque allumage du barbecue, il faut contrôler les flammes. (Fig. I) Une bonne flamme doit être presque entièrement bleue, avec un peu de jaune au-dessus. Si la flamme est anormalement petite et en grande partie jaune, vous devez éteindre le barbecue et vérifier si les venturi sont obstrués, ou lire le chapitre 'Guide de dépannage'.

#### ETEINDRE LE BARBECUE

- Fermez le robinet de la bonbonne de gaz.
- Placez tous les boutons de réglage des brûleurs sur 'OFF'.

Si vous procédez dans cet ordre, il n'y aura pas de gaz sous pression qui restera dans le système.

#### CONSEILS UTILES POUR L'UTILISATION DU BARBECUE

##### PREMIERE UTILISATION

Avant d'utiliser votre barbecue à gaz pour la première fois, vous devez 'rôder' l'appareil en le laissant brièvement fonctionner sans cuire d'aliments. Pour 'rôder' le barbecue, allumez-le. Fermez le couvercle et **maintenez la température sur 'HIGH' pendant 15 minutes**. N'ouvrez pas le couvercle pendant cette procédure. Ouvrez ensuite le couvercle et continuez à laisser

le barbecue chauffer pendant 5 minutes sur 'HIGH'. Le barbecue est à présent prêt à être utilisé.

##### PRECHAUFFER LE BARBECUE

Le barbecue doit être préchauffé avant d'y placer les aliments. Fermez le couvercle et préchauffez la surface de cuisson pendant minimum 10 minutes sur la **position 'HIGH'**. Si les aliments doivent être cuits à une température plus basse que 'HIGH', placez les boutons de réglage sur la position correcte avant de déposer les aliments sur le barbecue.

##### TEMPS DE CUISSON

Le temps de cuisson réel dépend de nombreux facteurs, comme vos préférences, la température extérieure et le vent. L'expérience vous permettra d'évaluer le temps de cuisson.

##### GARDER SOUS CONTROLE LES FLAMBÉES

Lorsqu'on cuisine au barbecue, une flambée n'est pas un problème. Mais si elles sont trop nombreuses, elles peuvent faire grimper la température du barbecue et entraîner l'accumulation de graisse, ce qui accroît les risques d'incendie.

Pour limiter les flambées :

- Coupez l'excédent de gras de la viande avant de la cuire
- Cuisez la viande grasse (poulet et porc) à une basse température
- Assurez-vous que le trou d'écoulement de la graisse n'est pas bouché et que le récipient à graisse n'est pas plein
- Fermez le couvercle pour réduire l'arrivée d'air et baissez la température

REMARQUE : Lorsque le couvercle est fermé, la température à l'intérieur du barbecue est plus uniforme et vous pouvez cuisiner plus vite et en consommant moins d'énergie.

Lorsqu'un (des) brûleur(s) s'éteint pendant la cuisson, ouvrez le couvercle, coupez le(s) brûleur(s) et attendez 5 minutes pour laisser le gaz se disperser avant d'allumer à nouveau le brûleur.

##### COMMENT EVITER QUE LES ALIMENTS RESTENT COLLES A LA GRILLE DE CUISSON

- Huilez légèrement les aliments avant de les placer sur la grille.
- Ou enduisez les grilles avec un peu d'huile de cuisson pour éviter que les aliments n'attachent
- Ne retournez pas trop vite les aliments après les avoir placés sur la grille

##### NETTOYAGE ET ENTRETIEN

Pour prolonger la durée de vie de votre appareil, effectuez les vérifications suivantes au moins une fois par an, de préférence au

début de la saison. Achetez une housse barbecue® pour protéger votre appareil.

### GRILLES ET PLAQUES DE CUISSON

Après chaque utilisation, laissez le barbecue refroidir et nettoyez les grilles avec une brosse non abrasive. Les grilles peuvent également être nettoyées avec le nettoyant spécial pour émail barbecue®, un détergent doux ou du bicarbonate de soude. N'utilisez pas de nettoyant pour four.

### BRULEURS ET VENTURI

Les brûleurs et les venturi doivent être retirés du barbecue et nettoyés au moins deux fois par an. Nettoyez bien les venturi. Dégagez les orifices éventuellement obstrués avec un mince fil de fer (par exemple un trombone déplié). Contrôlez si le fond de la cuve est propre et si aucun trou n'est obstrué. Remettez le brûleur en place suivant les instructions et contrôlez si les venturi sont bien placés au-dessus des vannes de sortie. Si un brûleur présente des craquelures, des trous inhabituels ou d'autres dégâts, il doit être remplacé.

### BRULER LES RESIDUS

Après utilisation, vous pouvez encore laisser brûler l'appareil pendant une dizaine de minutes sans aliment et avec le couvercle fermé, avec tous les brûleurs sur **la position HIGH**. Cela permet de brûler une grande partie de la saleté présente, ce qui simplifie le nettoyage ultérieur. Laissez refroidir l'appareil. Vous pouvez ensuite éliminer la saleté brûlée à l'aide d'une brosse non abrasive et nettoyer avec de l'eau savonneuse.

### ENTREPOSAGE

Fermez le robinet du gaz sur la bonbonne lorsque vous n'utilisez pas le barbecue. Tant l'appareil que la bonbonne doivent rester à l'extérieur dans un espace bien ventilé. Ne les rangez pas dans un garage, une remise ou tout autre espace clos, ou à proximité d'une flamme nue ou d'une source de chaleur.

Vous pouvez remiser l'appareil à l'intérieur pour autant que la bonbonne de gaz soit débranchée de l'appareil et soit conservée dans un espace bien ventilé.

Le barbecue doit être remisé pendant l'hiver. Voici quelques conseils à ce sujet :

- Nettoyez les brûleurs et huilez-les légèrement avec de l'huile de cuisson. Enveloppez-les dans du papier.
- Nettoyez les grilles de cuisson et huilez-les légèrement avec de l'huile de cuisson. Enveloppez-les dans du papier et rangez-les à l'intérieur.
- Recouvrez le barbecue avec une housse barbecue® si vous le laissez à l'extérieur.
- Ne remisez pas de bonbonnes de gaz à l'intérieur

### GARANTIE

Votre appareil barbecue® est garanti deux ans à partir de la date d'achat contre tout vice de fabrication, pour autant qu'il soit utilisé conformément aux spécifications de ce mode d'emploi. Le ticket de caisse

qui mentionne la date d'achat tient lieu de garantie.

Ce barbecue® ne convient pas à une utilisation professionnelle.

Cette garantie se limite à la réparation ou au remplacement de pièces qui s'avèrent défectueuses à la suite d'une utilisation normale.

**Cette garantie ne s'applique pas aux défaillances qui résultent d'une mauvaise installation, d'une utilisation inappropriée, d'une modification de l'appareil, du démontage de l'appareil, de l'usure ou d'un manque d'entretien.**

### GUIDE DE DEPANNAGE

Problème	Cause possible	Solution
Impossible d'allumer le brûleur (avec l'allumeur ou une allumette)	• Venturi obstrué	• Nettoyer les venturi
Chaleur insuffisante	• Le robinet de la bonbonne de gaz n'est pas ouvert • Les venturi ne sont pas placés sur les vannes de sortie • Orifices du brûleur obstrués • Bonbonne de gaz vide ou presque vide • Détendeur mal monté sur la bonbonne	• Ouvrir le robinet de la bonbonne de gaz • Réinstaller les venturi • Nettoyer les orifices ou remplacer le brûleur • Nouvelle bonbonne • Serrer le raccord du détendeur • Démêler le tuyau
Flammes jaunes	• Venturi partiellement obstrués • Sel sur le brûleur	• Nettoyer les venturi • Nettoyer le brûleur
Impossible d'allumer le brûleur avec l'allumeur	• Fil d'allumeur mal branché • Electrode d'allumeur cassée  • Mauvaise mise à la masse • Allumeur défectueux	• Vérifier toutes les connexions • Vérifier l'assemblage des électrodes, du brûleur et de l'allumeur • Remplacer l'allumeur
Des flammes viennent de la cuve	• Temps venteux • Bonbonne presque vide	• Orienter le barbecue de sorte que l'arrière soit face au vent • Nouvelle bonbonne ou remplir la bonbonne
Chaleur et flambées excessives	• Aliments trop gras • Trou d'écoulement de la graisse bouché • Plaque de rayonnement mal placée	• Couper l'excédent de gras ou réduire la chaleur • Nettoyer la cuve et le brûleur • Placer correctement la plaque de rayonnement
Flammes derrière le panneau de commande	• Venturis bouchés	• Couper immédiatement le gaz, laisser refroidir le barbecue et nettoyer les venturi
Bourdonnement du détendeur	• Situation temporaire causée par une température extérieure élevée ou une bonbonne pleine	• Phénomène normal qui ne présente aucun problème ni danger
Flamme incomplète	• Brûleur bouché, perforé ou rouillé	• Nettoyer ou remplacer le brûleur

Impossible d'installer la grille d'attente	• Les tiges ne sont pas bien adaptées	• Les tiges de la grille d'attente peuvent être réglées. Les courber jusqu'à ce qu'elles s'insèrent dans les trous prévus.
--	---------------------------------------	--

<b>GUIDE DE DEPANNAGE POUR ALLUMAGE ELECTRIQUE</b>		
Problème	Cause possible	Solution
Il n'y a pas d'étincelles lorsque l'allumeur est enfoncé ; il n'y a pas de bruit	<ul style="list-style-type: none"> <li>• La pile est mal mise en place</li> <li>• La pile est plate</li> <li>• Le bouton d'allumeur est mal mis en place</li> <li>• Générateur d'étincelles défectueux</li> </ul>	<ul style="list-style-type: none"> <li>• Mettre la pile en place (attention à bien orienter les signes "+" et "-", avec "+" au-dessus et "-" en dessous)</li> <li>• La remplacer par une nouvelle pile AA</li> <li>• Dévisser le bouton et le réinstaller</li> <li>• Remplacer le générateur d'étincelles</li> </ul>
Il n'y a pas d'étincelles lorsque l'allumeur est enfoncé ; on entend bien un bruit	<ul style="list-style-type: none"> <li>• Mauvaise mise à la masse</li> </ul>	<ul style="list-style-type: none"> <li>• Débrancher et rebrancher toutes les connexions avec le générateur d'étincelles et les électrodes</li> </ul>
Il y a des étincelles, mais pas pour toutes les électrodes et/ou elles ne sont pas assez fortes	<ul style="list-style-type: none"> <li>• Mauvaise mise à la masse</li> <li>• Les étincelles ne touchent pas le(s) brûleur(s)</li> <li>• Pile faible</li> <li>• Les électrodes sont mouillées</li> <li>• Les électrodes sont fendues ou cassées "il y a des étincelles"</li> </ul>	<ul style="list-style-type: none"> <li>• Débrancher et refixer toutes les connexions avec le générateur d'étincelles et les électrodes</li> <li>• S'il y a des étincelles qui ne proviennent pas du(des) brûleur(s), il se peut que le câblage soit endommagé. Remplacer le câblage.</li> <li>• La remplacer par une nouvelle pile AA</li> <li>• Utiliser des mouchoirs en papier pour éliminer la saleté</li> <li>• Remplacer les électrodes fendues ou cassées</li> </ul>

## SYSTÈME TURBO HEATING

Le nouveau Turbo Heating System du barbecook est un atout supplémentaire qui permet d'utiliser immédiatement ce modèle pour les grillades et de répartir la chaleur de manière optimale.

**Avantage : Le barbecook consomme ainsi jusqu'à 20 % de gaz en moins qu'un autre barbecue à gaz.**

EN

### INSTALLATION, USE AND MAINTENANCE INSTRUCTIONS

#### SAFETY INFORMATION

#### THIS APPLIANCE IS DESIGNED FOR OUTDOOR USE ONLY IF YOU SMELL GAS:

1. TURN OFF THE GAS SUPPLY
  2. EXTINGUISH ANY OPEN FLAME
  3. OPEN THE LID
  4. IF ODOUR CONTINUES, IMMEDIATELY CALL YOUR GAS SUPPLIER OR THE FIRE DEPARTMENT
- THE USER IS RESPONSIBLE FOR PROPER INSTALLATION AND APPROPRIATE USE OF THE BARBECUE.
  - FAILURE TO COMPLY WITH THE INSTRUCTIONS IN THIS MANUAL MAY RESULT IN A DANGEROUS FIRE OR EXPLOSION.
  - FAILURE TO FOLLOW THE INSTRUCTIONS IN THIS MANUAL MAY RESULT IN SERIOUS INJURIES AND MATERIAL DAMAGE.
  - USE PROTECTIVE GLOVES WHEN HANDLING PARTICULARLY HOT PARTS
  - MODIFICATIONS TO THE BARBECUE ARE DANGEROUS AND NOT PERMITTED. THIS APPLIANCE MUST BE

INSTALLED IN ACCORDANCE WITH THE APPLICABLE PROVISIONS.

- STORE THE CYLINDER OUTDOORS IN A WELL-VENTILATED AREA
- NEVER PLACE THE SPARE CYLINDER (FULL OR EMPTY) UNDER OR NEXT TO A BARBECUE IN USE.
- NEVER STORE OR USE GASOLINE OR OTHER FLAMMABLE VAPOURS AND LIQUIDS IN THE VICINITY OF THIS OR ANY OTHER BARBECUE.
- KEEP COMBUSTIBLE MATERIAL AT LEAST 76 CM AWAY FROM THE BARBECUE
- KEEP THE AREA AROUND YOUR BARBECUE AT ALL TIMES FREE FROM ANY COMBUSTIBLE MATERIALS, GASOLINE OR OTHER FLAMMABLE LIQUIDS
- USE THE BARBECUE ONLY OUTDOORS IN A WELL-VENTILATED AREA AND AT LEAST 3 M FROM ANY DWELLING OR BUILDING.
- DO NOT USE THIS APPLIANCE UNDER AN OVERHANGING STRUCTURE OR FOLIAGE
- DO NOT USE THE BARBECUE ON A BOAT OR OTHER RECREATIONAL VEHICLE
- DO NOT USE THE BARBECUE IN A GARAGE, SHED, CORRIDORS OR OTHER ENCLOSED AREAS
- NEVER LEAVE THE BARBECUE UNATTENDED WHEN IN USE

- DO NOT OBSTRUCT THE FLOW OF COMBUSTION AND VENTILATION AIR TO THE BARBECUE
- DO NOT USE THE BARBECUE WHEN YOU HAVE CONSUMED ALCOHOL OR TAKEN DRUGS
- ACCESSIBLE PARTS MAY BECOME VERY HOT. KEEP (YOUNG) CHILDREN AND ANIMALS AWAY FROM THE BARBECUE.
- DO NOT MOVE THE BARBECUE WHEN IN USE
- NEVER USE CHARCOAL, WOOD OR BRIQUETTES
- NEVER USE LAVA ROCKS OR CERAMIC BRIQUETTES
- KEEP THE VENT HOLES IN THE TROLLEY CLEAR AT ALL TIMES.
- PARTS SEALED BY THE MANUFACTURER OR HIS REPRESENTATIVE MAY NOT BE ALTERED BY THE USER.
- NEVER LIGHT THE SIDE BURNER WITHOUT OPENING THE LID.

#### GAS CONNECTION

##### GAS CYLINDER

Always use an approved cylinder that complies with all national provisions and standards. Check whether the cylinder can vaporize sufficient gas as specified for your barbecue model.

- Always keep the cylinder in a stable and upright position.
- Be careful when handling the cylinder valves
- Never connect a cylinder without regulator to the barbecue.



- Never connect a non-regulated cylinder to the barbecue.
- Always close the cylinder valves when the barbecue is not in use
- If the barbecue is not equipped with a cylinder holder, place the cylinder on the ground, next to the barbecue
- Never place the spare cylinder under or next to a barbecue in use
- Never expose the cylinder to excessive heat or direct sunlight
- Change the flexible tube if required by national regulations

## REPLACING THE CYLINDER

When replacing the cylinder, ensure that the control knob on the barbecue is in the OFF position and the cylinder is closed. Never replace a cylinder in the vicinity of potential ignition sources.

## TRANSPORT AND STORAGE OF THE GAS CYLINDER

Although perfectly safe when handled correctly, lack of caution may result in fire and/or explosion.

To minimise the risks:

- Never store the cylinder in a building, garage or other enclosed area, but always in a well-ventilated area
- Never store the cylinder in the vicinity of another gas operated appliance, or in a very warm area, such as a car or boat
- Always keep the cylinder out of reach for children
- Always transport and store the cylinder in an upright position
- Do not smoke in the vicinity of the cylinder, especially during transport with a vehicle

## HOSE AND REGULATOR

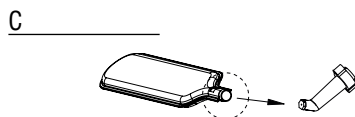
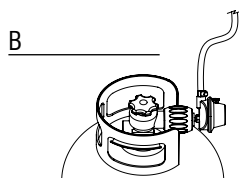
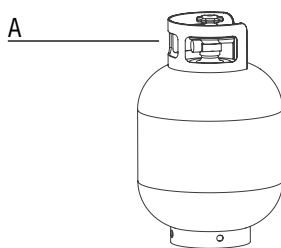
The hose and regulator are not supplied by the manufacturer. Only use a hose / regulator combination that complies with all local and national provisions and standards, and that is compatible with the couplings of the gas cylinder used and the gas type/nominal pressure stated on the barbecue. Keep the hose as short as possible.

- Never connect the barbecue to a non-regulated gas supply. Never try to alter the hose or regulator in any way whatsoever.
- Prior to each use of the barbecue, check the hose over its full length for any damage (cracks, tears, burnt sections) or excessive wear. When you notice any damage or wear, replace the hose before using the barbecue, in accordance with the national standards
- Fat (or any other hot substance) must never fall onto the hose, and

the hose must never come into contact with any hot points on the barbecue

- The connector of the regulator must be protected when it is not connected to the cylinder
- Make sure it is not dragged along the ground as this could compromise the tightness of the connector
- Do not distort the hose when connecting or disconnecting the cylinder
- The maximum permissible length of the hose is 1.5m

## LEAKAGE TEST



A leakage test must be performed:

- Before the barbecue is lighted for the first time
- Each time the cylinder is replaced or a gas part is changed
- At least once a year, preferably at the start of the season

The leakage test must be performed outdoors, in a well-ventilated area and not in the vicinity of an open flame, heat or ignition sources. No smoking! Use only a 50/50 mixture of liquid soap and water for the leakage test. Do not use a match or an open flame.

1. Once you have connected the cylinder to the barbecue and all control knobs are 'OFF', slowly open the cylinder 1 turn.
2. Rub the soap solution over all connections and components listed below. Check the following areas for leaks:
  - The welded joints of the cylinder (Fig. A)
  - All valve connections (Fig. B)
  - Regulator coupling and connection of the cylinder (Fig. B)
  - All hose connections (Fig. C)
3. Soap bubbles indicate a leak.

4. Firmly tighten any leaky connection and repeat the test as long as a leak is indicated (close the cylinder valve when you are checking the leak).
5. Disconnect the cylinder/control valve and check that all control knobs are OFF.
6. Do not use the barbecue if you cannot repair the leak. Close the cylinder valve, remove the cylinder and contact a qualified maintenance person for gas appliances or the gas supplier to carry out the appropriate repairs.

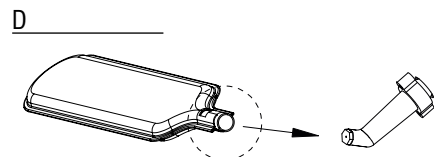
**Note: the regulator may differ from the version shown here.**

## PRIOR TO FIRST USE / AFTER PROLONGED PERIOD OF NON-USE

Do not use the barbecue before you have read, understood and checked all information in this manual.

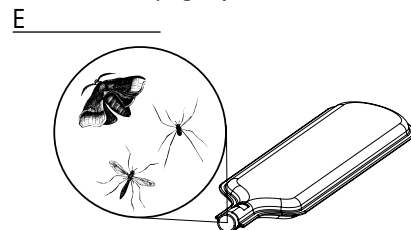
Ensure that:

- The barbecue is correctly installed
- There is no leak in the gas supply (see 'Leakage test')
- The burners are correctly installed, the venturi tubes are properly placed over the openings of the gas valves (Fig. D), and there are no obstructions (see safety information and cleaning of the burners)
- None of the gas supply hoses can come into contact with a hot surface
- Your barbecue is installed in a safe place



## SAFETY INFORMATION

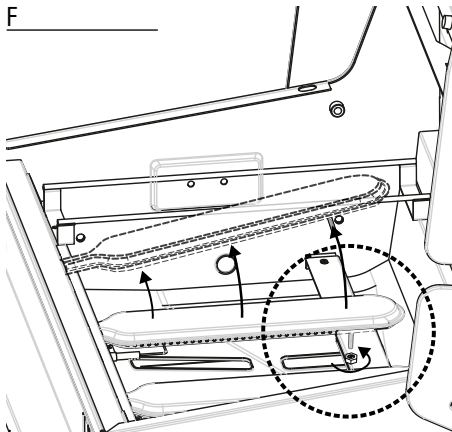
**Natural hazards - spiders and insects: very tiny insects may crawl into the venturi tubes of the gas burners and build a web or nest (Fig. E)**



**that could block gas flow in whole or in part. Such a situation is indicated by a smoky, yellow flame and/or burner that can only be lighted with difficulty or not at all. The gas may eventually burn outside the venturi tube and thus cause serious damage to your barbecue. Should this happen, immediately close the cylinder. Clean the burners as soon as the barbecue has cooled down.**

**Remove the burner(s) as shown in Fig. F. Clean with a pipe cleaner or brush both venturi tubes. Put the burner back into place in accordance with the instructions. (Fig. F) After cleaning, the venturi tubes must be correctly placed back over the openings of the gas valves.**

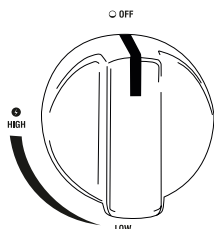
Note: damage arising from a fully or partly blocked venturi tube in a burner is not covered by the guarantee and is considered lack of proper maintenance



#### LIGHTING THE BURNERS

Prior to lighting the burners, all checks and procedures detailed in the chapter 'Before the first use' must have been carried out.

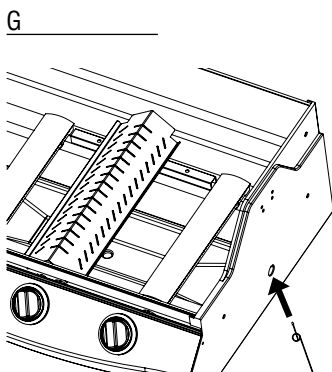
- The lid of the barbecue must always be open when you light the burner(s)
- Do not bend directly over the barbecue when lighting the burner(s)
- The control knobs of the barbecue must be 'OFF'. Slowly open the gas cylinder valve. Before opening the control knob of one burner, wait approx. 10 seconds to allow the gas to stabilize
- Important: first light the middle burner
- As soon as one burner has been lit, you only need to put the control knob of the other burner(s) in the position 'HIGH' to light them.
- Never try to light all burners at once



#### LIGHTING THE BURNERS WITH THE IGNITER

- Open the lid of the barbecue
- Open the gas cylinder valve.
- Press the igniter until you hear sparks

- Holding down the igniter, press the control knob of the middle burner and turn to 'HIGH'
- If the burner does not light after 3 attempts, disconnect the gas and wait 5 minutes before trying again. This will allow the accumulated gas to escape. Try again, repeating the above steps.
- If the burner still does not light, read the chapter 'Troubleshooting Guide' to determine the cause and the remedy, or use a match as described below.



#### LIGHTING THE BURNERS WITH A MATCH

Left and right at the bottom of the burner box is a small opening that can be used to light the burners with a match, if the electronic igniter does not work. (Fig. G)

- Open the lid of the barbecue
- Place a match in the match holder provided (Fig. G)
- Hold a burning match through the hole, approx. 13 mm from the burner
- Open the gas cylinder valve.
- Push the required control knob and turn to 'HIGH'. The burner should light within 5 seconds. If not, turn the control knob off and wait 5 minutes to allow the gas to escape.
- Repeat steps 1 through 5. If the burner still does not light after 3 attempts, read the chapter 'Troubleshooting Guide'

#### LIGHTING THE OTHER BURNERS

- As soon as the middle burner has been lit, you only need to put the control knob of the other burner(s) in the position 'HIGH' to light them.

#### LIGHTING THE SIDE BURNER USING THE IGNITER

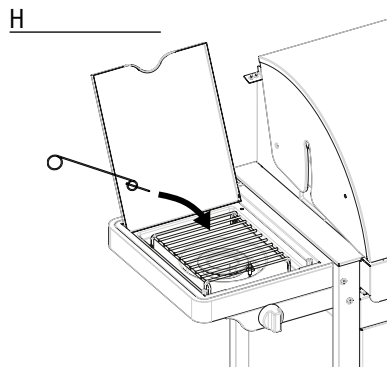
To light the side burner, use the igniter on the control panel and the control knob on the side table.

- Press the igniter until you hear sparks.

- Holding down the igniter, press the control knob of the side burner and turn to 'HIGH'
- Repeat a number of times if the burner does not light immediately.
- If the burner does not light after 5 seconds, turn the control knob to 'OFF' and wait 5 minutes to allow the gas to escape.
- Repeat steps 1 through 3. If the burner still does not light, read the chapter 'Troubleshooting Guide' or use a match as described below.

Note:

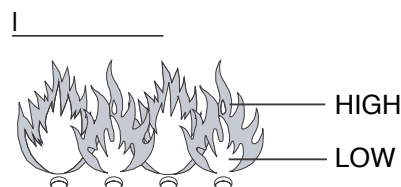
- the maximum load of the side burner is 9 kg!
- the maximum diameter of the cooking vessel is 220 mm



#### LIGHTING THE SIDE BURNER WITH A MATCH

- Place a match in the match holder provided
- Hold a burning match approx. 13 mm from the burner (Fig. H)
- Push the control knob of the side burner and turn to 'HIGH'. The burner should light within 5 seconds. If not, turn the control knob 'OFF' and wait 5 minutes to allow the gas to escape.
- Repeat steps 1 through 3. If the burner still does not light, read the chapter 'Troubleshooting Guide' to determine the cause and the remedy.

#### VISUAL CHECK OF THE FLAMES



If the flames of the burners jump out of the burner box when the barbecue is in use, immediately turn off the control knobs. Wait 5 minutes to allow the gas to escape before relighting the barbecue. Read the chapter 'Troubleshooting Guide' if the problem persists.

Each time you light the barbecue you should check the flames. (Fig. 1) A proper flame is almost completely blue, with some yellow at the top. If the flame is abnormally small and for the most part yellow, switch off the barbecue and check the venturi tubes for obstructions, or read the chapter 'Troubleshooting Guide'.

#### SWITCHING OFF THE BARBECUE

---

- Close the gas cylinder valve
- Turn all control knobs of the burners to 'OFF'.

If you follow the above order, there will be no more pressurized gas in the system.

#### USEFUL TIPS FOR USE OF THE BARBECUE

---

##### USING YOUR BARBECOOK FOR THE FIRST TIME

When using your gas barbecue for the first time, you must first allow the unit to run in by operating it for a short period of time without any food. To run in the barbecue, light the barbecue. Close the lid and **maintain the temperature at 'HIGH' for 15 minutes**. Do not open the lid during this procedure. You then open the lid and allow the barbecue to operate for another 5 minutes at 'HIGH'. The barbecue is now ready for use.

##### WARMING UP THE BARBECUE

Allow the barbecue to warm up before placing any food on it. Close the lid and heat the cooking surface for at least **10 minutes in the setting 'HIGH'**. To bake at a lower temperature than the setting 'HIGH', turn the control knobs to the required position before placing any food on the barbecue.

##### COOKING TIME

The actual cooking time depends on various factors such as taste, outside temperature and wind. Experience will teach you how to estimate this time.

##### KEEPING FLARE-UPS UNDER CONTROL

During barbecuing, some flare-ups are natural. Too many flare-ups, however, will increase the temperature in the barbecue, thereby causing accumulated fat to ignite and cause fire.

To reduce flare-ups:

- Remove excess fat from the meat before baking
- Bake fat meat (chicken and pork) at a low setting
- Check that the hole in front of the fat drain is not blocked and the fat drip cup is not full
- Bake with closed lid to cut off the air supply and lower the heat settings

NOTE: If the lid is closed, your barbecue will retain a more constant temperature

and food can be baked faster and with less energy.

Should the burner(s) go out during baking, open the lid, turn off the burner(s) and wait 5 minutes to allow the gas to escape before relighting the burner.

##### HOW TO PREVENT FOOD FROM STICKING TO THE GRID

- Rub food lightly with oil before you place it on the grid
- Or brush the grid with some cooking oil to prevent food from sticking
- Do not turn food too quickly after placing it on the grid

##### CLEANING AND MAINTENANCE

To prolong the lifetime of your barbecue, you should at least annually perform all of the following operations, preferably at the start of the barbecue season. Buy a barbecook® cover to protect your barbecue.

##### COOKING GRIDS AND GRIDDLES

After each use, allow the barbecue to cool down and clean the grids using a non-abrasive brush.

You can also wash grids using the special barbecook® enamel cleaner, a soft detergent or sodium bicarbonate. Never use oven cleaners.

##### BURNERS AND VENTURI TUBES

Burners and venturi tubes should be removed and cleaned at least twice a year. Thoroughly clean the venturi tubes. Open any blocked holes using a thin wire (e.g. opened paper clip). Check that the bottom of the burner box is clean and no hole is blocked. Place the burner back in accordance with the instructions and check that the venturi tubes are positioned over the exhaust valves. If the burner exhibits cracks, unusual holes or other damage, it should be replaced.

##### BURNING OFF

After use, you can continue to burn the appliance for 10 or so minutes without food and with the lid closed, with all burners in the **position 'HIGH'**. In this way, most of the dirt will be burned off, which facilitates subsequent cleaning. Allow the appliance to cool down. You can then wipe off the burnt dust with a non-abrasive brush and clean the barbecue with soapy water.

##### STORAGE

---

Disconnect the gas from the cylinder when not in use. Store the barbecue and the gas cylinder outdoors in a well-ventilated area. Never store them in a garage, a shed or any other enclosed area, or in the vicinity of an open flame or heat source.

You can store the barbecue indoors, provided the gas cylinder is disconnected from the appliance and stored outdoors in a well-ventilated area.

The barbecue must be stored indoors during the winter season. Some tips:

- Clean the burners and rub them in with cooking oil. Wrap them in paper.
- Clean the cooking grids and rub them in with cooking oil. Wrap them in paper and store them indoors.
- Protect the barbecue with a barbecook® cover if it is stored outdoors.
- Do not store gas cylinders indoors

##### GUARANTEE

---

Your barbecook® appliance comes with a two year guarantee against all manufacturing defects. This guarantee applies from the date of purchase, provided it is used in accordance with these instructions. Your till receipt specifying the date of purchase is your certificate of guarantee.

This barbecook® is not suitable for commercial use.

This guarantee is limited to the repair or replacement of parts which prove defective under normal use and service.

**This guarantee shall not apply to defects due to improper installation, incorrect use, alterations to the appliance, disassembly of the appliance, wear and tear, or lack of maintenance.**

## SOLVING PROBLEMS

Problem	Probable cause	Solution
Impossible to light burner (with igniter or match)	<ul style="list-style-type: none"> <li>Blocked venturi tubes</li> </ul>	<ul style="list-style-type: none"> <li>Clean venturi tubes</li> </ul>
Not enough heat	<ul style="list-style-type: none"> <li>Gas cylinder valve is not open</li> <li>Venturi tubes not positioned over exhaust valves</li> <li>Blocked burner openings</li> <li>Cylinder is empty or almost empty</li> <li>Regulator not fitted correctly on cylinder</li> </ul>	<ul style="list-style-type: none"> <li>Open gas cylinder valve</li> <li>Reinstall venturi tubes</li> <li>Clean openings or fit new burner</li> <li>New cylinder</li> <li>Tighten up connector of regulator</li> <li>Disconnect hose</li> </ul>
Yellow flames	<ul style="list-style-type: none"> <li>Venturi tubes are partly blocked</li> <li>Salt on burner</li> </ul>	<ul style="list-style-type: none"> <li>Clean venturi tubes</li> <li>Clean burner</li> </ul>
Impossible to light burner with igniter	<ul style="list-style-type: none"> <li>Ignition wire not fitted properly</li> <li>Defective ignition electrode</li> <li>Faulty ground</li> <li>Defective igniter</li> </ul>	<ul style="list-style-type: none"> <li>Check all connections</li> <li>Check installation of electrodes, burner and igniter</li> <li>Replace igniter</li> </ul>
Flames jumping out of the burner box	<ul style="list-style-type: none"> <li>Windy weather</li> <li>Cylinder almost empty</li> </ul>	<ul style="list-style-type: none"> <li>Move barbecue with rear side pointing towards the wind</li> <li>New cylinder or fill up</li> </ul>
Excessive heat and flare-ups	<ul style="list-style-type: none"> <li>Too fatty food</li> <li>Blocked fat drain hole</li> <li>Cooking system not positioned correctly</li> </ul>	<ul style="list-style-type: none"> <li>Trim excess fat or reduce heat</li> <li>Clean bottom of burner box and burner</li> <li>Position cooking system correctly</li> </ul>
Flames behind control panel	<ul style="list-style-type: none"> <li>Blocked venturi tubes</li> </ul>	<ul style="list-style-type: none"> <li>Shut off gas immediately, allow barbecue to cool down and clean venturi tubes</li> </ul>
Regulator humming	<ul style="list-style-type: none"> <li>Temporary situation caused by high outside temperature or full cylinder</li> </ul>	<ul style="list-style-type: none"> <li>This is not a defect or a hazard</li> </ul>
Incomplete flame	<ul style="list-style-type: none"> <li>Plugged, leaky or rusted burner</li> </ul>	<ul style="list-style-type: none"> <li>Clean / replace burner</li> </ul>
Warming rack does not fit	<ul style="list-style-type: none"> <li>Legs are angled too narrowly, or too widely</li> </ul>	<ul style="list-style-type: none"> <li>The warming rack feet are adjustable. Bend them to fit into the warming rack holes.</li> </ul>

## TROUBLESHOOTING GUIDE FOR ELECTRIC IGNITION

Problem	Probable cause	Solution
No sparks when pressing the ignition; no sound	<ul style="list-style-type: none"> <li>Battery not installed correctly</li> <li>Empty battery</li> <li>Ignition button not installed correctly</li> <li>Defective spark generator</li> </ul>	<ul style="list-style-type: none"> <li>Install battery (ensure that <math>\hat{O}+\hat{O}</math> and <math>\hat{O}-\hat{O}</math> are oriented correctly, with <math>\hat{O}+\hat{O}</math> at the top and <math>\hat{O}-\hat{O}</math> at the bottom)</li> <li>Replace with new AA battery</li> <li>Screw off button and reinstall</li> <li>Replace spark generator</li> </ul>
No sparks when pressing the ignition; sound is present	<ul style="list-style-type: none"> <li>Faulty ground</li> </ul>	<ul style="list-style-type: none"> <li>Remove and reconnect all connections with spark generator and electrodes</li> </ul>
Sparks are present but not with all electrodes and/or not powerful enough	<ul style="list-style-type: none"> <li>Faulty ground</li> <li>Spark flashover away from burner(s)</li> <li>Low battery</li> <li>Electrodes are wet</li> <li>Electrodes cracked or broken "sparks are present"</li> </ul>	<ul style="list-style-type: none"> <li>Remove and reconnect all connections to the spark generator and the electrodes</li> <li>If sparks are present that do not originate from the burner(s), the wiring may be damaged. Replace the wiring.</li> <li>Replace with new AA battery</li> <li>Use paper tissues to remove the dirt</li> <li>Replace cracked or defective electrodes</li> </ul>

## TURBO HEATING SYSTEM

An additional feature is the new Turbo Heating System: your barbecook is immediately ready to grill and the heat is distributed optimally.

**Advantage:** barbecook uses 20% less gas than any other gas barbecue.

## HANDBUCH FÜR MONTAGE, BETRIEB UND WARTUNG

### SICHERHEITSMITTEILUNGEN

#### DIESES GERÄT IST AUSSCHLIESSLICH FÜR DEN BETRIEB IM FREIEN BE- STIMMT. BEI GASGERUCH:

1. DREHEN SIE DIE GASZUFUHR AB.
  2. LÖSCHEN SIE EVENTUELLE FLAMMEN.
  3. ÖFFNEN SIE DEN DECKEL.
  4. RUFEN SIE UNVERZÜGLICH IHREN GASVERSORGER ODER DIE FEURWEHR AN, WENN DER GASGERUCH NICHT VERSCHWINDEN SOLLTE.
- DER BENUTZER IST FÜR DIE ORDNUNGSGEMÄSSE MONTAGE UND SACHGEMÄSSE VERWENDUNG DIESES GRILLS VERANTWORTLICH.
  - DIE NICHTEINHALTUNG DER ANWEISUNGEN DIESES HANDBUCHS KANN ZU FEUER- UND EXPLOSIONSGEFÄHRDUNGEN FÜHREN.
  - DIE NICHTEINHALTUNG DER ANWEISUNGEN DIESES HANDBUCHS KANN ZU SCHWEREN VERLETZUNGEN UND SACHSCHÄDEN FÜHREN.
  - TRAGEN SIE BEIM UMGANG MIT BESONDERS HEISSEN TEILEN STETS SCHÜTZENDE HANDSCHUHE.
  - ÄNDERUNGEN AM GRILL SIND GEFÄHRLICH UND NICHT ZULÄSSIG. DIESES GERÄT MUSS GEMÄSS DEN GELTENDEN BESTIMMUNGEN INSTALLIERT WERDEN.
  - LAGERN SIE DIE GASFLASCHE AUSSERHALB DES HAUSES AN EINEM GUT BELÜFTETEN ORT AUF.
  - BEWAHREN SIE DIE RESERVEFLASCHE (VOLL ODER LEER) NIEMALS UNTER ODER NEBEN EINEM GRILL AUF, DER GERADE VERWENDET WIRD.
  - LAGERN ODER VERWENDEN SIE KEIN BENZIN ODER ANDERE ENTFLAMMBAREN DÄMPFE UND FLÜSSIGKEITEN IN DER NÄHE DIESES ODER IRGEND EINES ANDEREN GRILLS AUF.
  - STELLEN SIE SICHER, DASS SICH BRENNBARES MATERIAL MINDESTENS 76 CM VOM GRILL ENTFERNT BEFINDET.
  - HALTEN SIE DEN RAUM RUNDUM DEN GRILL STETS VON DIVERSEN BRENNBAREN MATERIALIEN, BENZIN ODER ANDEREN ENTFLAMMBAREN FLÜSSIGKEITEN FREI.
  - VERWENDEN SIE DEN GRILL AUSSCHLIESSLICH AUSSERHALB DES HAUSES AN EINEM GUT BELÜFTETEN

ORT MIT EINEM ABSTAND VON MINDESTENS 3 M ZU EINER WOHNUNG ODER EINEM GEBÄUDE.

- VERWENDEN SIE DIESES GERÄT NICHT UNTER EINER ÜBERHÄNGENDEN KONSTRUKTION ODER UNTER EINER BELAUBUNG.
- VERWENDEN SIE DEN GRILL NICHT AUF EINEM BOOT ODER EINEM ANDEREN FREIZEITFAHRZEUG.
- VERWENDEN SIE DEN GRILL NICHT IN EINER GARAGE, IN EINER SCHEUNE, IN GÄNGEN ODER ANDEREN GESCHLOSSENEN RÄUMEN.
- LASSEN SIE DEN GRILL NIEMALS UNBEAUFICHTIGT.
- HALTEN SIE DIE ZUFUHRWEGE DER VERBRENNUNGS- UND VENTILATIONSLUFT ZUM GRILL FREI.
- VERWENDEN SIE DEN GRILL NICHT, WENN SIE ALKOHOL GETRUNKEN ODER DROGEN EINGENOMMEN HABEN.
- ERREICHBARE, ZUGÄNLICHE TEILE KÖNNEN SEHR HEISS WERDEN. HALTEN SIE (KLEIN-) KINDER UND TIERE VON DEM GERÄT FERN.
- STELLEN SIE DEN GRILL WÄHREND DES BETRIEBS NICHT UM.
- VERWENDEN SIE KEINE HOLZKOHLE, HOLZ ODER BRIKETT.
- VERWENDEN SIE KEINE LAVASTEINE ODER KERAMIKBRIKETT.
- DIE VENTILATIONSÖFFNUNGEN DES TROLLEYS SIND STETS FREIZUHALTEN.
- DIE VOM HERSTELLER ODER SEINEM VERTRETER VERSIEGELTEN TEILE DÜRFEN VOM BENUTZER NICHT GEÄNDERT WERDEN.
- BEIM ENTZÜNDEN DES SEITENBRENNERS IST DER SCHUTZDECKEL STETS ZU ÖFFNEN.

### GASANSCHLUSS

#### GASFLASCHE

Verwenden Sie stets eine geprüfte Gasflasche, die sämtliche nationalen Bestimmungen und Normen erfüllt. Überprüfen Sie, ob die Flasche ausreichend Gas für die Anforderungen Ihres Grillmodells ausgeben kann.

- Die Gasflasche immer senkrecht aufstellen.
- Die Hähne der Gasflasche stets vorsichtig handhaben.
- Niemals eine Gasflasche ohne Druckminderventil an den Grill anschließen.
- Niemals eine Gasflasche ohne Regelung an den Grill anschließen.
- Die Hähne der Gasflasche nach Benutzung stets wieder verschließen.
- Falls der Grill nicht mit einer Stützvorrichtung für die Flasche versehen sein sollte, muss die Flasche ebenerdig neben dem Grill aufgestellt werden.

- Die Reserveflasche niemals unter oder neben einem Grill aufbewahren, der gerade verwendet wird.
- Die Gasflasche niemals übermäßiger Hitze oder direkter Sonneneinstrahlung aussetzen.
- Falls die nationalen Umstände dies erfordern sollte, muss die flexible Leitung modifiziert werden.

### AUSTAUSCH DER GASFLASCHE

Stellen Sie beim Austausch der Gasflasche sicher, dass der Kontrollschalter des Grills auf ‚OFF‘ steht und dass die Gasflasche geschlossen ist. Der Austausch der Gasflasche darf nicht in der Nähe möglicher Entzündungsquellen erfolgen.

### TRANSPORT UND LAGERUNG DER GASFLASCHE

Bei sachgemäßer Verwendung stellt eine Gasflasche keinerlei Gefahr dar. Bei unsachgemäßer Benutzung kann sie explodieren oder Feuer fangen und zu ernsthaften Verletzungen und beträchtlichen Sachschäden führen.

Zur Minimierung der Risiken:

- Die Flasche niemals in einem geschlossenen Raum (z.B. Garage) aufbewahren und sicherstellen, dass der gewählte Ort gut belüftet ist.
- Die Gasflasche niemals in Nähe von Haushaltsgeräten oder an Stellen aufstellen, die sich aufheizen können, z. B. ein Fahrzeug oder Boot.
- Die Gasflasche außerhalb der Reichweite von Kindern aufbewahren.
- Die Flasche immer in aufrechter Stellung transportieren und aufstellen, nicht auf die Seite legen.
- Nicht in Nähe der Gasflasche rauchen, besonders nicht während des Transports in einem Fahrzeug.

### SCHLAUCH UND DRUCKMINDERVENTIL

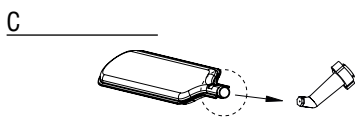
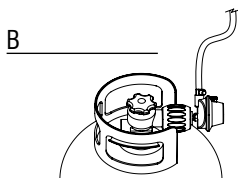
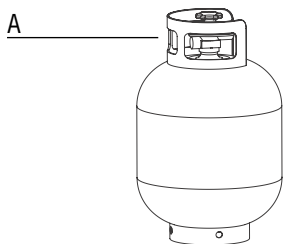
Der Schlauch und das Druckminderventil werden nicht vom Hersteller mitgeliefert. Sie müssen ein geprüftes Schlauch/Druckminderventil-System verwenden, das den lokalen und nationalen Normen entspricht und an die Gasart sowie die Drücke angepasst ist, die auf dem Datenblatt des Geräts angegeben sind. Der Schlauch muss möglichst kurz sein.

- Den Grill niemals an eine Gasversorgung ohne Druckminderventil anschließen. Das Druckminderventil und der Schlauch dürfen auf gar keinen Fall irgendwie abgeändert werden.
- Vor jeder Benutzung den Zustand des gesamten Schlauchs überprüfen, um sicherzustellen, dass er keinerlei Beschädigungen (Risse,

Schnitte, verbrannte Teile) oder Abnutzungserscheinungen aufweist. Falls er beschädigt ist, muss der Schlauch vor Benutzung des Grills ordnungsgemäß ausgewechselt werden.

- Vergewissern Sie sich, dass kein Fett (und keine andere heiße Substanz) auf den Schlauch tropft und dass dieser mit keinem heißen Teil des Grills in Berührung kommt.
- Der Anschluss des Druckminderventils muss fest verschlossen werden, wenn er nicht mit einer Gasflasche verbunden ist.
- Stellen Sie sicher, dass er niemals geschleift wird, da schon ein einfacher Kratzer die Dichtheit der Verbindung beeinträchtigen kann.
- Den Schlauch niemals verdrehen, wenn Sie ihn an der Gasflasche anschließen oder von dieser entfernen.
- Der Länge des Schlauches darf maximal 1,5 m betragen.

#### DICHTHEITSPRÜFUNG



Sie müssen eine „Dichtheitsprüfung“ vornehmen:

- Bevor der Grill zum ersten Mal angezündet wird.
- Jedes Mal, wenn die Gasflasche ausgetauscht oder ein Bauteil ausgewechselt wird.
- Mindestens einmal pro Jahr, vorzugsweise zu Beginn der Saison.

Die Dichtheitsprüfung muss im Freien, entfernt von allen Wärmequellen, offenen Flammen und brennbaren Flüssigkeiten vorgenommen werden. Niemals während der Dichtheitsprüfung rauchen! Einfach eine Lösung verwenden, die zur Hälfte aus Wasser und zur Hälfte aus flüssiger Seife besteht, um undichte Stellen aufzuspüren.

Niemals ein Streichholz oder eine offene Flamme verwenden.

1. Nachdem die volle Gasflasche an den Grill angeschlossen wurde und die Brennerregler in die Position „OFF“ gesetzt wurden, langsam das Ventil der Gasflasche um etwa eine Drehung öffnen.
2. Einen Pinsel in die Seifenlauge eintauchen und alle unten angegebenen Stellen bestreichen.  
Die Dichtheit muss an den folgenden Stellen überprüft werden:
  - Sämtliche Schweißnähte der Flasche (Abb. A).
  - Sämtliche Ventilverbindungen (Abb. B).
  - Anschluss des Druckminderventils und Verbindung mit der Gasflasche (Abb. B).
  - Sämtliche Schlauchanschlüsse (Abb. C).
3. Falls Gas austritt, bilden sich Bläschen.
4. In diesem Fall alle Verbindungsstellen, an denen Bläschen zu sehen sind, erneut fest anschließen und den Test wiederholen (das Ventil der Gasflasche schließen, während die Verbindungen wieder angeschlossen werden).
5. Das Ventil der Gasflasche wieder schließen und sicherstellen, dass alle Brennerregler in der Position „OFF“ stehen.
6. Falls es Ihnen nicht gelingt, eine undichte Stelle zu schließen, dürfen Sie den Grill nicht verwenden. Schließen Sie das Ventil der Gasflasche, entfernen Sie die Gasflasche vom Grill, und setzen Sie sich mit einem für die Reparatur von gasbetriebenen Geräten qualifizierten Techniker oder mit Ihrem Gaslieferanten in Verbindung.

**Hinweis: Das Druckminderventil kann von der Abbildung abweichen.**

#### VOR DER ERSTEN INBETRIEBNAHME/ VOR DER ERSTMALIGEN BENUTZUNG NACH EINEM LÄNGEREN ZEITRAUM

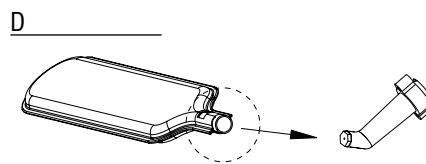
Bevor Sie Ihren Grill benutzen, sollten Sie sich die Zeit nehmen und sämtliche Anweisungen und Informationen im vorliegenden Handbuch aufmerksam durchlesen und verstehen.

Sie sollten sich vergewissern:

- Dass der Grill korrekt zusammengebaut wurde.
- Dass es keine undichten Stellen gibt, an denen Gas austritt (siehe Abschnitt „Dichtheitsprüfung“).
- Dass die Brenner korrekt installiert sind (das Ventil muss fest in die Venturidüse eingedrückt sein– Abbildung D) und dass sie nicht verstopft sind (siehe Abschnitt „Sicherheitsinformationen“ und Abschnitt „Reinigung der Brenner“).
- Dass kein Gasschlauch und kein Stromkabel mit den Flächen in Kon-

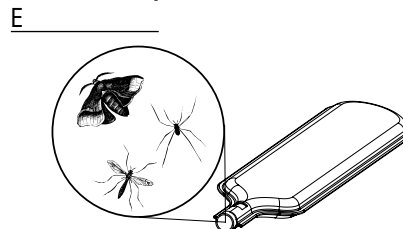
takt ist, die bei Benutzung des Grills heiß werden.

- Dass der Grill an einem ungefährlichen Ort aufgestellt ist.



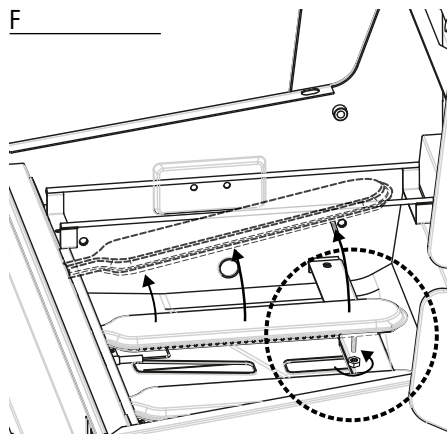
#### SICHERHEITSMITTEILUNGEN

**Natürliche Gefahren – Spinnen und andere Insekten: Während des Transports oder der Lagerung kann es vorkommen, dass sich Spinnen oder andere Insekten in den Venturidüsen der Gasbrenner einnisten, wodurch der Gasdurchfluss behindert werden kann, so dass eine gelbe Flamme entsteht oder der Brenner sich überhaupt nicht anzünden lässt.**



**Aufgrund der Verstopfung kann sogar Gas außerhalb der Venturidüse brennen, was den Grill ernsthaft beschädigen kann. Falls dies auftritt, das Ventil der Flasche schließen und den Grill abkühlen lassen. Nachdem der Grill abgekühlt ist, den fraglichen Brenner ausbauen (siehe Abb. F) und die Innenseite der Venturidüse mit einer Bürste oder einem Pfeifenreiniger säubern. Den Brenner wieder einbauen (Abb. F) und sicherstellen, dass das Ventil sicher in die Venturidüse eingedrückt ist.**

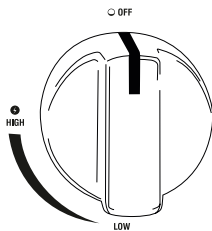
Hinweis: Schäden aufgrund von komplett oder teilweise verstopften Venturidüsen sind von der Garantie ausgeschlossen.



## ANZÜNDEN DER BRENNER

Vergewissern Sie sich, dass Sie sämtliche im Abschnitt „Vor der ersten Inbetriebnahme“ beschriebenen Kontrollen und Verfahren ausgeführt haben, bevor Sie den Grill anzünden.

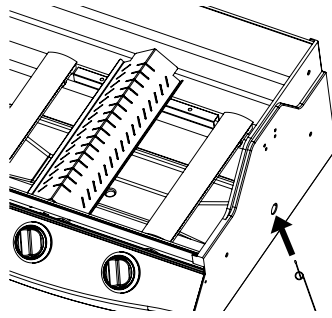
- Immer den Deckel des Grills öffnen, bevor Sie die Brenner anzünden.
- Beugen Sie sich beim Anzünden der Brenner niemals direkt über den Grill.
- Vergewissern Sie sich stets, dass die Brennerregler in der Position „OFF“ stehen. Öffnen Sie dann langsam das Ventil der Gasflasche. Bevor Sie den Regler eines Brenners öffnen und den Grill anzünden, sollten Sie etwa 10 Sekunden warten, damit der Druck sich stabilisieren kann.
- Wichtig: Immer erst den mittleren Brenner anzünden.
- Nachdem ein Brenner angezündet wurde, braucht nur der Regler des daneben angeordneten Brenners auf „HIGH“ gesetzt zu werden, um diesen Brenner anzuzünden.
- Versuchen Sie niemals, alle Brenner gleichzeitig anzuzünden.



## ANZÜNDEN DES HAUPTBRENNERS MIT DER ZÜNDVORRICHTUNG

- Den Deckel des Grills öffnen.
- Das Ventil der Gasflasche öffnen.
- Auf die Zündvorrichtung drücken, bis Sie ein „Klick“ hören, das darauf hinweist, dass die Zündvorrichtung einen Funken erzeugt hat.
- Die Zündvorrichtung gedrückt halten, den Regler des mittleren Brenners eindrücken und in die Position „HIGH“ drehen.
- Falls der Brenner nach 3 Versuchen nicht zündet, die Gaszufuhr unterbrechen, 5 Minuten warten und erneut versuchen. So hat das Gas ausreichend Zeit, sich zu verflüchtigen. Versuchen Sie es erneut, indem Sie obenstehende Schritte wiederholen.
- Falls der Brenner immer noch nicht zündet, lesen Sie den Abschnitt „Fehlersuche“ oder zünden Sie den Brenner, wie hiernach beschrieben, mit einem langen Streichholz an.

G



## ANZÜNDEN DER BRENNER MIT EINEM STREICHHOLZ

Links und rechts unten an der Wanne des Grills befindet sich jeweils ein kleines Loch, durch das die Brenner angezündet werden können, wenn die elektronische Zündvorrichtung nicht funktioniert. (Abb. G)

- Den Deckel des Grills öffnen.
- Geben Sie ein Streichholz in den mitgelieferten Streichholzhalter (Abb. G).
- Ein brennendes Streichholz durch das Loch einführen und bis etwa 13mm an den Brenner heranführen.
- Das Ventil der Gasflasche öffnen.
- Den gewünschten Regler des Brenners eindrücken und in die Position „HIGH“ drehen. Der Brenner sollte nun innerhalb von 5 Sekunden zünden. Falls er nach fünf Sekunden noch immer nicht gezündet hat, die Gaszufuhr unterbrechen, 5 Minuten warten, bis sich das Gas verflüchtigt hat, und erneut versuchen.
- Wiederholen Sie die Schritte 1 bis 5. Falls der Brenner nach 3 Versuchen immer noch nicht zünden sollte, lesen Sie den Abschnitt „Fehlersuche“.

## ANZÜNDEN DER ANDEREN BRENNER

- Nachdem der mittlere Brenner angezündet wurde, braucht nur der Regler des daneben angeordneten Brenners auf „HIGH“ gesetzt zu werden, um diesen Brenner anzuzünden.

## ANZÜNDEN DES SEITLICHEN BRENNERS MIT DER ZÜNDVORRICHTUNG

Um den seitlichen Brenner zu zünden, verwenden Sie die Zündvorrichtung am Hauptbedienfeld und den Gasregler am Bedienfeld des seitlichen Brenners.

- Auf die Zündvorrichtung drücken, bis Sie ein „Klick“ hören, das darauf hinweist, dass die Zündvorrichtung einen Funken erzeugt hat.
- Die Zündvorrichtung gedrückt halten, den Regler des seitlichen Brenners

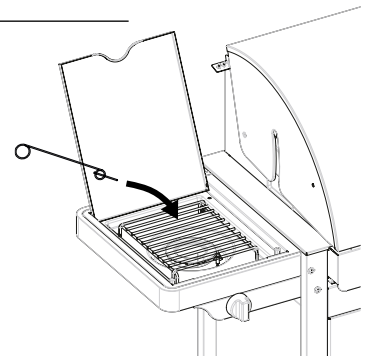
eindrücken und in die Position „HIGH“ drehen.

- Mehrmals wiederholen, falls der Brenner nicht sofort zündet.
- Falls der Brenner nach 5 Sekunden noch immer nicht brennt, Regler in Position „OFF“ drehen und 5 Minuten warten, bis sich das Gas verflüchtigt hat.
- Wiederholen Sie die Schritte 1 bis 3. Falls der Brenner immer noch nicht zünden sollte, lesen Sie den Abschnitt „Fehlersuche“ oder verwenden ein Streichholz, wie hiernach beschrieben.

Hinweis:

- Die maximale Belastung des seitlichen Brenners beträgt 9 kg!
- Der Durchmesser des Kochtopfs darf maximal 220 mm betragen.

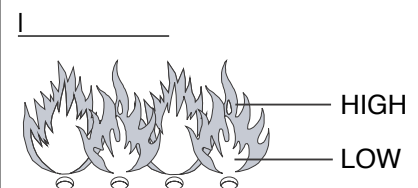
H



## ANZÜNDEN DES SEITLICHEN BRENNERS MIT EINEM STREICHHOLZ

- Geben Sie ein Streichholz in den mitgelieferten Streichholzhalter.
- Ein brennendes Streichholz bis etwa 13mm an den Brenner heranführen (Abb. H).
- Den Regler des seitlichen Brenners eindrücken und in die Position „HIGH“ drehen. Der Brenner sollte nun innerhalb von 5 Sekunden zünden. Sollte dies nicht der Fall sein, Regler in Position „OFF“ drehen und 5 Minuten warten, bis sich das Gas verflüchtigt hat.
- Wiederholen Sie die Schritte 1 bis 3. Falls der Brenner immer noch nicht zünden sollte, lesen Sie den Abschnitt „Fehlersuche“, um den Fehler zu finden.

## SICHTKONTROLLE DER FLAMMEN



Falls die Flammen des Brenners während der Benutzung aus dem

Grill hervortreten, sofort die Brennerregler schließen. 5 Minuten warten, damit das Gas sich verflüchtigen kann, bevor Sie den Brenner erneut zünden. Falls das Problem weiterhin besteht, den Abschnitt „Fehlersuche“ lesen.

Die Flammen bei jedem Anzünden einer Sichtprüfung unterziehen. (Abb. I) Eine gute Flamme muss eher blau aussehen, mit einem dünnen gelben Rand. Falls die Flamme anormal klein oder eher gelblich ist, den Grill ausdrehen und die Venturidüsen auf Verstopfungen prüfen oder den Abschnitt „Fehlersuche“ lesen.

#### AUSDREHEN DES GRILLS

- Das Ventil der Gasflasche schließen.
- Alle Brennerregler in die Position „OFF“ setzen.

Wenn Sie diese Reihenfolge einhalten, wird kein unter Druck stehendes Gas im System zurückbleiben.

#### TIPPS ZUR BENUTZUNG DES GRILLS

##### ERSTE BENUTZUNG

Bevor Sie den Grill zum ersten Mal benutzen, den Grill anzünden und in der Position „HIGH“ bei geschlossenem Deckel 15 Minuten lang aufheizen lassen. Anschließend den Deckel öffnen und weitere 5 Minuten in der Position „HIGH“ aufheizen lassen. Der Grill ist nun betriebsbereit.

##### GRILL VORHEIZEN

Der Grill sollte immer vorgeheizt werden, bevor Grillgut aufgelegt wird. Schließen Sie den Deckel und heizen Sie die Kochfläche mindestens 10 Minuten lang in der Position „HIGH“ vor. Falls das Grillgut bei niedriger Temperatur gegart werden soll, sollten Sie die Brenner dementsprechend einstellen, bevor Sie das Grillgut auf die Roste legen.

##### GARZEIT

Die Garzeit wird durch zahlreiche Faktoren beeinflusst, darunter die Art und die Dicke des Grillguts und sogar die Außentemperatur. Mit zunehmender Erfahrung wird es Ihnen immer leichter fallen, die Garzeit festzustellen.

##### AUFFLACKERENDE FLAMMEN

Aufflackernde Flammen sind bei einem Grill normal. Falls die Flammen jedoch zu häufig auflodern, kann dies zu einer Erhöhung der Temperatur des Grills und zur Ansammlung von Fett führen, was eine erhöhte Brandgefahr bedeutet.

Um dies zu vermeiden, sollten Sie:

- Vor dem Garen überschüssiges Fett vom Fleisch entfernen.
- Schweine- und Hühnerfleisch bei niedrigerer Temperatur garen.
- Sicherstellen, dass die Öffnung für ablaufendes Fett nicht verstopft ist und dass der Fettbehälter nicht voll ist.
- Den Deckel schließen und die Brenner auf eine möglichst niedrige Temperatur einstellen.

**HINWEIS:** Wenn der Deckel geschlossen ist, ist die Innentemperatur gleichmäßiger und verbraucht der Grill weniger Gas.

Wenn die Brenner während des Garens ausgehen sollten, öffnen Sie den Deckel und stellen die Brenner ab. Warten Sie 5 Minuten, bis sich das Gas verflüchtigt hat, bevor Sie die Brenner erneut entzünden.

##### WIE KANN VERMIEDEN WIRDEN, DASS DAS GRILLGUT AM ROST KLEBEN BLEIBT?

- Streichen Sie das Grillgut mit etwas Öl ein, bevor Sie es auf den Rost legen.
- Oder streichen Sie den Rost mit etwas Öl ein, um zu verhindern, dass das Grillgut anbrennt.
- Wenden Sie das Grillgut, nachdem Sie es auf den Rost gelegt haben, nicht zu schnell.

##### REINIGUNG UND WARTUNG

Um die Lebensdauer Ihres Grills zu verlängern, sollten Sie mindestens einmal jährlich folgende Prüfungen vornehmen, insbesondere zu Beginn der Saison. Kaufen Sie eine barbecook®-Schutzhülle, um Ihren Grill zu schützen.

##### ROSTE

Lassen Sie den Grill nach jeder Benutzung abkühlen und reinigen Sie dann die Roste mit einer nicht scheuernden Bürste. Die Roste können mit dem Email-Reiniger von barbecook®, einem sanften Reinigungsmittel oder Natriumbikarbonat gereinigt werden. Keinen Ofenreiniger verwenden.

##### BRENNER UND VENTURIDÜSEN

Die Brenner und Venturidüsen müssen mindestens zweimal jährlich aus dem Grill ausgebaut und gereinigt werden. Venturidüsen gründlich reinigen. Eventuell verstopfte Öffnungen mit einem dünnen Draht (z. B. einer geöffneten Büroklammer) säubern. Sicherstellen, dass der Boden der Grillwanne sauber ist und keine der Öffnungen verstopft ist. Bauen Sie den Brenner exakt wieder so ein, wie er vor dem Ausbau installiert war; stellen Sie dabei sicher, dass die Venturidüse korrekt mittig am Ventilausgang ausgerichtet ist. Falls einer der Brenner beschädigt oder von Rost zersetzt ist, wechseln Sie ihn aus.

##### ABFLÄMMEN

Sie können den Grill nach der Benutzung noch etwa 10 Minuten ohne Grillgut bei geschlossenem Deckel mit sämtlichen Brennern in der Position „HIGH“ weiterbrennen lassen. Dadurch wird ein Großteil des vorhandenen Fetts verbrannt, was die anschließende Reinigung erleichtert. Lassen Sie den Grill anschließend abkühlen. Danach können Sie das verbrannte Fett mit einer nicht scheuernden Bürste entfernen und den Grill mit Seifenlauge reinigen.

#### LAGERUNG

Wenn Sie Ihren Grill nicht verwenden, sollten Sie das Ventil der Gasflasche immer schließen und den Grill sowie die Gasflasche im Freien lagern, an einem gut belüfteten Ort. Niemals in einer Garage, einer Scheune oder anderen geschlossenen Räumen lagern. Niemals in der Nähe von offenem Feuer oder anderen Wärmequellen lagern.

Falls Sie den Grill unbedingt im Haus aufbewahren möchten, trennen Sie die Gasflasche ab, lagern Sie diese im Freien an einem gut belüfteten Ort.

Der Grill muss während des Winters gelagert werden. Es folgen einige Empfehlungen:

- Reinigen Sie die Brenner, und streichen Sie diese mit etwas Speiseöl ein. Schlagen Sie sie in Papier ein.
- Reinigen Sie die Roste, und streichen Sie diese mit etwas Speiseöl ein. Schlagen Sie sie in Papier ein, und lagern Sie sie im Haus.
- Der Grill kann mit einer barbecook®-Schutzhülle versehen und im Freien aufbewahrt werden.
- Gasflaschen dürfen niemals in einem geschlossenen Raum gelagert werden.

#### GARANTIE

Auf Ihr barbecook®-Gerät genießen Sie eine zweijährige Garantie (ab Kaufdatum) auf alle Fertigungsmängel und sofern der Grill gemäß der vorliegenden Bedienungsanleitung verwendet wird. Die Quittung oder der Kassenzettel des Händlers gelten als Garantiebeleg.

Dieser barbecook® ist für eine professionelle Nutzung nicht geeignet.

Diese Garantie ist auf die Reparatur oder den Austausch der Teile beschränkt, die sich bei normaler Nutzung als fehlerhaft erweisen.

**Diese Garantie gilt nicht für Defekte, die auf eine falsche Installation, unsachgemäße Nutzung, Demontage, Umänderung, Verschleiß oder mangelhafte Wartung zurückzuführen sind.**



<b>FEHLERSUCHE</b>		
<b>Problem</b>	<b>Mögliche Ursache</b>	<b>Lösung</b>
Brenner kann nicht gezündet werden (mit Zündvorrichtung oder Streichholz)	<ul style="list-style-type: none"> <li>• Venturidüsen verstopft</li> </ul>	<ul style="list-style-type: none"> <li>• Venturidüsen reinigen</li> </ul>
Unzureichende Hitze	<ul style="list-style-type: none"> <li>• Ventil der Gasflasche oder Gaszufuhrventil geschlossen</li> <li>• Venturidüse falsch am Ventil installiert</li> <li>• Öffnungen der Brenner verstopft</li> <li>• Gasflasche leer oder fast leer</li> <li>• Regler falsch auf die Flasche aufgeschraubt</li> </ul>	<ul style="list-style-type: none"> <li>• Ventil der Gasflasche oder Gaszufuhrventil öffnen</li> <li>• Venturidüsen erneut installieren</li> <li>• Die Öffnungen öffnen oder den Brenner austauschen</li> <li>• Flasche austauschen</li> <li>• Den Anschluss des Reglers anziehen</li> <li>• Den Gaszufuhrschlauch geradebiegen</li> </ul>
Gelbe Flammen	<ul style="list-style-type: none"> <li>• Venturidüsen teilweise verstopft</li> <li>• Salz auf dem Brenner</li> </ul>	<ul style="list-style-type: none"> <li>• Venturidüsen reinigen</li> <li>• Brenner reinigen</li> </ul>
Brenner kann nicht mit Zündvorrichtung gezündet werden	<ul style="list-style-type: none"> <li>• Draht der Zündvorrichtung nicht korrekt angeschlossen</li> <li>• Elektrode der Zündvorrichtung defekt</li> <li>• Schlechte Erdung</li> <li>• Zündvorrichtung defekt</li> </ul>	<ul style="list-style-type: none"> <li>• Alle Anschlüsse überprüfen</li> <li>• Montage der Elektroden, des Brenners und der Zündvorrichtung überprüfen</li> <li>• Zündvorrichtung austauschen</li> </ul>
Flammen lodern von unten herauf	<ul style="list-style-type: none"> <li>• Windiges Wetter</li> <li>• Gasflasche fast leer</li> </ul>	<ul style="list-style-type: none"> <li>• Den Grill so ausrichten, dass seine Rückseite dem Wind zugedreht ist</li> <li>• Flasche austauschen oder auffüllen</li> </ul>
Übermäßige Hitze und Flammenentwicklung	<ul style="list-style-type: none"> <li>• Grillgut zu fett</li> <li>• Ablauföffnung verstopft</li> <li>• Garsystem falsch platziert</li> </ul>	<ul style="list-style-type: none"> <li>• Überschüssiges Fett abschneiden oder Hitze reduzieren</li> <li>• Grillwanne und Brenner reinigen</li> <li>• Garsystem korrekt platzieren</li> </ul>
Flammen hinter dem Bedienfeld	<ul style="list-style-type: none"> <li>• Venturidüsen verstopft</li> </ul>	<ul style="list-style-type: none"> <li>• Gaszufuhr sofort unterbrechen, Grill abkühlen lassen und die Venturidüsen säubern</li> </ul>
Summen des Reglers	<ul style="list-style-type: none"> <li>• Zeitweilig auftretender Zustand, verursacht durch eine hohe Außentemperatur und eine volle Gasflasche</li> </ul>	<ul style="list-style-type: none"> <li>• Normales Phänomen, das keinerlei Problem oder Gefahr darstellt</li> </ul>
Unvollständige Flamme	<ul style="list-style-type: none"> <li>• Brenner verstopft, verrostet oder weist ein Loch auf</li> </ul>	<ul style="list-style-type: none"> <li>• Brenner reinigen oder austauschen</li> </ul>
Warmhalterost kann nicht installiert werden	<ul style="list-style-type: none"> <li>• Abstand der Stäbe zu groß oder zu klein</li> </ul>	<ul style="list-style-type: none"> <li>• Die Stäbe des Warmhalterosts können angepasst werden. Stäbe krümmen, so dass sie in die dafür vorgesehenen Öffnungen eingeführt werden können.</li> </ul>

<b>FEHLERSUCHE FÜR ELEKTRISCHE ZÜNDVORRICHTUNG</b>		
<b>Problem</b>	<b>Mögliche Ursache</b>	<b>Lösung</b>
Keine Funken, wenn Zündvorrichtung gedrückt wird; kein Geräusch	<ul style="list-style-type: none"> <li>• Batterie nicht korrekt installiert</li> <li>• Batterie leer</li> <li>• Knopf der Zündvorrichtung nicht korrekt installiert</li> <li>• Fehlerhafter Funkengenerator</li> </ul>	<ul style="list-style-type: none"> <li>• Batterie einsetzen (darauf achten, dass <math>\hat{O}+\hat{O}</math> und <math>\hat{O}-\hat{O}</math> korrekt ausgerichtet sind, mit <math>\hat{O}+\hat{O}</math> oben und <math>\hat{O}-\hat{O}</math> unten)</li> <li>• Durch neue AA-Batterie ersetzen</li> <li>• Knopf abdrehen und neu anbringen</li> <li>• Funkengenerator austauschen</li> </ul>
Keine Funken, wenn Zündvorrichtung gedrückt wird; jedoch Geräusch	<ul style="list-style-type: none"> <li>• Schlechte Erdung</li> </ul>	<ul style="list-style-type: none"> <li>• Alle Verbindungen mit Elektroden des Funkengenerators entfernen und neu anschließen</li> </ul>
Funken vorhanden, jedoch nicht bei allen Elektroden und/oder nicht stark genug	<ul style="list-style-type: none"> <li>• Schlechte Erdung</li> <li>• Funkenbildung zu weit von Brenner(n) entfernt</li> <li>• Batterie zu schwach</li> <li>• Elektroden feucht</li> <li>• Elektroden geborsten oder gebrochen</li> </ul>	<ul style="list-style-type: none"> <li>• Alle Verbindungen zum Funkengenerator und zu den Elektroden entfernen und neu anschließen</li> <li>• Wenn Funken vorhanden sind, die nicht von den Brennern stammen, kann Verdrahtung beschädigt sein. Verdrahtung ersetzen.</li> <li>• Durch neue AA-Batterie ersetzen</li> <li>• Schmutz mit Papiertuch entfernen</li> <li>• Beschädigte Elektroden austauschen</li> </ul>

## TURBO HEATING SYSTEM

Eine besonderer Gewinn ist das neue Turbo Heating System, wodurch der barbecook sofort grillbereit ist und die Wärme optimal verteilt wird.

Vorteil: Der barbecook verbraucht hierdurch bis zu 20% weniger Gas im Vergleich zu anderen Gasgrills.

## ΟΔΗΓΙΕΣ ΕΓΚΑΤΑΣΤΑΣΗΣ, ΧΡΗΣΗΣ ΚΑΙ ΣΥΝΤΗΡΗΣΗΣ

### ΠΛΗΡΟΦΟΡΙΕΣ ΑΣΦΑΛΕΙΑΣ

#### ΑΥΤΗ Η ΣΥΣΚΕΥΗ ΕΧΕΙ ΣΧΕΔΙΑΣΤΕΙ ΓΙΑ ΕΞΩΤΕΡΙΚΗ ΧΡΗΣΗ ΜΟΝΟ ΕΑΝ ΑΝΤΙΛΗΘΕΙΤΕ ΟΣΜΗ ΑΕΡΙΟΥ:

1. ΔΙΑΚΟΨΤΕ ΤΗΝ ΠΑΡΟΧΗ ΑΕΡΙΟΥ
  2. ΣΒΗΣΤΕ ΚΑΘΕ ΑΝΑΜΜΕΝΗ ΦΛΟΓΑ
  3. ΑΝΟΙΞΤΕ ΤΟ ΚΑΠΑΚΙ
  4. ΕΑΝ Η ΟΣΜΗ ΠΑΡΑΜΕΝΕΙ, ΚΑΛΕΣΤΕ ΑΜΕΣΑ ΤΟΝ ΠΡΟΜΗΘΕΥΤΗ ΑΕΡΙΟΥ Ή ΤΗΝ ΠΥΡΟΣΒΕΣΤΙΚΗ
- Ο ΧΡΗΣΤΗΣ ΕΥΘΥΝΕΤΑΙ ΓΙΑ ΤΗ ΣΩΣΤΗ ΕΓΚΑΤΑΣΤΑΣΗ ΚΑΙ ΤΗΝ ΚΑΤΑΛΛΗΛΗ ΧΡΗΣΗ ΤΟΥ ΜΠΑΡΜΠΕΚΙΟΥ
  - ΚΑΘΕ ΠΑΡΑΛΕΙΨΗ ΣΥΜΜΟΡΦΩΣΗΣ ΜΕ ΤΙΣ ΟΔΗΓΙΕΣ ΠΟΥ ΠΕΡΙΕΧΟΝΤΑΙ ΣΤΟ ΠΑΡΟΝ ΕΓΧΕΙΡΙΔΙΟ ΕΝΔΕΧΕΤΑΙ ΝΑ ΟΔΗΓΗΣΕΙ ΣΕ ΠΥΡΚΑΓΙΑ Ή ΕΚΡΗΞΗ.
  - ΚΑΘΕ ΠΑΡΑΛΕΙΨΗ ΣΥΜΜΟΡΦΩΣΗΣ ΜΕ ΤΙΣ ΟΔΗΓΙΕΣ ΣΤΟ ΠΑΡΟΝ ΕΓΧΕΙΡΙΔΙΟ ΕΝΔΕΧΕΤΑΙ ΝΑ ΟΔΗΓΗΣΕΙ ΣΕ ΣΟΒΑΡΟ ΤΡΑΥΜΑΤΙΣΜΟ ΚΑΙ ΥΛΙΚΕΣ ΖΗΜΙΕΣ.
  - ΧΡΗΣΙΜΟΠΟΙΕΙΤΕ ΠΡΟΣΤΑΤΕΥΤΙΚΑ ΓΑΝΤΙΑ ΟΤΑΝ ΧΕΙΡΙΖΕΣΤΕ ΚΑΥΤΑ ΤΜΗΜΑΤΑ
  - ΚΑΘΕ ΤΡΟΠΟΠΟΙΗΣΗ ΣΤΟ ΜΠΑΡΜΠΕΚΙΟΥ ΕΙΝΑΙ ΕΠΙΚΙΝΔΥΝΗ ΚΑΙ ΑΠΑΓΟΡΕΥΕΤΑΙ ΑΥΤΗ Η ΣΥΣΚΕΥΗ ΠΡΕΠΕΙ ΝΑ ΕΓΚΑΘΙΣΤΑΤΑΙ ΣΥΜΦΩΝΑ ΜΕ ΤΙΣ ΙΣΧΥΟΥΣΕΣ ΔΙΑΤΑΞΕΙΣ
  - ΑΠΟΘΗΚΕΥΤΕ ΤΗ ΦΙΑΛΗ ΣΕ ΕΞΩΤΕΡΙΚΟ ΚΑΙ ΚΑΛΑ ΑΕΡΙΖΟΜΕΝΟ ΧΩΡΟ
  - ΜΗΝ ΤΟΠΟΘΕΤΕΙΤΕ ΠΟΤΕ ΤΗΝ ΑΝΤΑΛΛΑΚΤΙΚΗ ΦΙΑΛΗ (ΠΛΗΡΗ Ή ΚΕΝΗ) ΚΑΤΩ ΑΠΟ Ή ΔΙΠΛΑ ΣΤΟ ΜΠΑΡΜΠΕΚΙΟΥ ΟΤΑΝ ΑΥΤΟ ΧΡΗΣΙΜΟΠΟΙΕΙΤΑΙ.
  - ΜΗΝ ΑΠΟΘΗΚΕΥΤΕ Ή ΧΡΗΣΙΜΟΠΟΙΕΙΤΕ ΒΕΝΖΙΝΗ Ή ΑΛΛΑ ΕΥΦΛΕΚΤΑ ΑΕΡΙΑ ΚΑΙ ΥΓΡΑ ΚΟΝΤΑ ΣΕ ΑΥΤΟ Ή ΚΑΠΟΙΟ ΑΛΛΟ ΜΠΑΡΜΠΕΚΙΟΥ.
  - ΦΥΛΑΣΣΕΤΕ ΤΟ ΕΥΦΛΕΚΤΟ ΥΛΙΚΟ ΣΕ ΑΠΟΣΤΑΣΗ ΤΟΥΛΑΧΙΣΤΟΝ 76 ΕΚΑΤΟΣΤΩΝ ΑΠΟ ΤΟ ΜΠΑΡΜΠΕΚΙΟΥ.
  - ΔΙΑΤΗΡΕΙΤΕ ΠΑΝΤΟΤΕ ΤΟ ΧΩΡΟ ΓΥΡΩ ΑΠΟ ΤΟ ΜΠΑΡΜΠΕΚΙΟΥ ΕΛΕΥΘΕΡΟ ΑΠΟ ΚΑΘΕ ΕΥΦΛΕΚΤΟ ΥΛΙΚΟ, ΒΕΝΖΙΝΗ Ή ΑΛΛΑ ΕΥΦΛΕΚΤΑ ΥΓΡΑ.
  - ΧΡΗΣΙΜΟΠΟΙΕΙΤΕ ΤΟ ΜΠΑΡΜΠΕΚΙΟΥ ΣΕ ΕΞΩΤΕΡΙΚΟ ΚΑΛΑ ΑΕΡΙΖΟΜΕΝΟ ΧΩΡΟ ΚΑΙ ΣΕ ΑΠΟΣΤΑΣΗ ΤΟΥΛΑΧΙΣΤΟΝ 3 ΜΕΤΡΩΝ ΑΠΟ ΚΑΤΟΙΚΙΕΣ Ή ΚΤΙΡΙΑ.
  - ΜΗ ΧΡΗΣΙΜΟΠΟΙΕΙΤΕ ΤΗ ΣΥΣΚΕΥΗ ΑΥΤΗ ΚΑΤΩ ΑΠΟ ΥΠΕΡΚΕΙΜΕΝΗ ΔΟΜΗ Ή ΦΥΛΩΜΑ.
  - ΜΗ ΧΡΗΣΙΜΟΠΟΙΕΙΤΕ ΤΟ ΜΠΑΡΜΠΕΚΙΟΥ ΣΕ ΣΚΑΦΟΣ Ή ΑΛΛΟ ΟΧΗΜΑ ΑΝΑΨΥΧΗΣ.

- ΜΗ ΧΡΗΣΙΜΟΠΟΙΕΙΤΕ ΤΟ ΜΠΑΡΜΠΕΚΙΟΥ ΣΕ ΓΚΑΡΑΖ, ΔΙΑΔΡΟΜΟΥΣ Ή ΑΛΛΟΥΣ ΚΛΕΙΣΤΟΥΣ ΧΩΡΟΥΣ.
- ΜΗΝ ΑΦΗΝΕΤΕ ΠΟΤΕ ΤΟ ΜΠΑΡΜΠΕΚΙΟΥ ΑΦΥΛΑΚΤΟ ΟΤΑΝ ΕΙΝΑΙ ΣΕ ΧΡΗΣΗ.
- ΜΗΝ ΕΜΠΟΔΙΖΕΤΕ ΤΗ ΡΟΗ ΤΗΣ ΚΑΥΣΗΣ ΚΑΙ ΤΟΥ ΑΕΡΑ ΕΞΑΕΡΙΣΜΟΥ ΤΟΥ ΜΠΑΡΜΠΕΚΙΟΥ.
- ΜΗΝ ΧΡΗΣΙΜΟΠΟΙΕΙΤΕ ΤΟ ΜΠΑΡΜΠΕΚΙΟΥ ΟΤΑΝ ΕΧΕΤΕ ΚΑΤΑΝΑΛΩΣΕΙ ΟΙΝΟ-ΠΝΕΥΜΑΤΩΔΗ ΠΟΤΑ Ή ΈΧΕΤΕ ΠΑΡΕΙ ΦΑΡΜΑΚΑ.
- ΤΑ ΤΜΗΜΑΤΑ ΣΤΑ ΟΠΟΙΑ ΥΠΑΡΧΕΙ ΠΡΟΣΒΑΣΗ ΕΝΔΕΧΕΤΑΙ ΝΑ ΥΠΕΡΘΕΡΜΑΝΘΟΥΝ. ΜΗΝ ΑΦΗΝΕΤΕ ΤΑ ΜΙΚΡΑ ΠΑΙΔΙΑ ΚΑΙ ΤΑ ΖΩΑ ΝΑ ΠΛΗΣΙΑΙΟΥΝ ΣΤΟ ΜΠΑΡΜΠΕΚΙΟΥ.
- ΜΗ ΜΕΤΑΚΙΝΕΙΤΕ ΤΟ ΜΠΑΡΜΠΕΚΙΟΥ ΟΤΑΝ ΕΙΝΑΙ ΣΕ ΧΡΗΣΗ.
- ΜΗ ΧΡΗΣΙΜΟΠΟΙΕΙΤΕ ΠΟΤΕ ΚΑΡΒΟΥΝΑ, ΞΥΛΟ Ή ΜΠΡΙΚΕΤΕΣ ΑΝΘΡΑΚΑ
- ΜΗΝ ΧΡΗΣΙΜΟΠΟΙΕΙΤΕ ΠΟΤΕ ΠΕΤΡΕΣ ΛΑΒΑΣ Ή ΚΕΡΑΜΙΚΕΣ ΜΠΡΙΚΕΤΕΣ
- ΔΙΑΤΗΡΕΙΤΕ ΤΙΣ ΟΠΕΣ ΑΕΡΙΣΜΟΥ ΣΤΟ ΚΑΡΟΤΣΙ ΠΑΝΤΟΤΕ ΑΝΟΙΚΤΕΣ.
- ΤΑ ΤΜΗΜΑΤΑ ΠΟΥ ΕΙΝΑΙ ΣΦΡΑΓΙΣΜΕΝΑ ΑΠΟ ΤΟΝ ΚΑΤΑΣΚΕΥΑΣΤΗ Ή ΤΟΝ ΕΚΠΡΟΣΩΠΟ ΤΟΥ ΔΕΝ ΠΡΕΠΕΙ ΝΑ ΤΡΟΠΟΠΟΙΟΥΝΤΑΙ ΑΠΟ ΤΟ ΧΡΗΣΤΗ.
- ΜΗΝ ΑΝΑΒΕΤΕ ΠΟΤΕ ΤΟΝ ΠΛΑΓΙΟ ΚΑΥΣΤΗΡΑ ΧΩΡΙΣ ΝΑ ΑΝΟΙΞΕΤΕ ΤΟ ΚΑΠΑΚΙ.

### ΣΥΝΔΕΣΗ ΑΕΡΙΟΥ

#### ΦΙΑΛΗ ΑΕΡΙΟΥ

Χρησιμοποιείτε πάντοτε εγκεκριμένη φιάλη που να συμμορφώνεται με όλους τους εθνικούς κανονισμούς και τα πρότυπα. Ελέγχετε εάν η φιάλη ατμοποιεί επαρκή ποσότητα αερίου όπως ορίζεται για το μοντέλο μπάρμπεκιου που διαθέτετε.

- Διατηρείτε πάντοτε τη φιάλη σε σταθερή και όρθια θέση.
- Να είστε προσεχτικοί όταν χειρίζεστε τις βαλβίδες της φιάλης.
- Μη συνδέετε ποτέ φιάλη χωρίς ρυθμιστή στο μπάρμπεκιου.
- Μη συνδέετε ποτέ μη ρυθμισμένη φιάλη στο μπάρμπεκιου.
- Κλείνετε πάντοτε τις βαλβίδες της φιάλης όταν το μπάρμπεκιου δεν χρησιμοποιείται.
- Εάν το μπάρμπεκιου δεν είναι εξοπλισμένο με βάση φιάλης, τοποθετήστε τη φιάλη στο δάπεδο, δίπλα στο μπάρμπεκιου.
- Μην τοποθετείτε ποτέ την ανταλλακτική φιάλη κάτω από ή δίπλα σε μπάρμπεκιου που χρησιμοποιείται.
- Μην εκθέτετε ποτέ τη φιάλη σε υπερβολική θερμότητα ή άμεση ηλιακή ακτινοβολία.
- Αλλάξτε τον εύκαμπο σωλήνα εάν αυτό απαιτείται από τους εθνικούς κανονισμούς.

### ΑΝΤΙΚΑΤΑΣΤΑΣΗ ΤΗΣ ΦΙΑΛΗΣ

Κατά την αντικατάσταση της φιάλης, βεβαιωθείτε ότι η λαβή ελέγχου στο μπάρμπεκιου βρίσκεται στη θέση OFF και ότι η φιάλη είναι κλειστή. Μην τοποθετείτε ποτέ κάποια φιάλη κοντά σε δυνητικές πηγές ανάφλεξης.

### ΜΕΤΑΦΟΡΑ ΚΑΙ ΑΠΟΘΗΚΕΥΣΗ ΤΗΣ ΦΙΑΛΗΣ ΑΕΡΙΟΥ

Αν και είναι εντελώς ασφαλής όταν ο χειρισμός γίνεται σωστά, η έλλειψη προσοχής μπορεί να οδηγήσει σε φωτιά ή και έκρηξη.

Για την ελαχιστοποίηση των κινδύνων:

- Μην αποθηκεύετε ποτέ τη φιάλη μέσα σε κτίριο, γκαράζ ή άλλο κλειστό χώρο, αλλά πάντοτε σε καλά αεριζόμενο χώρο.
- Μην αποθηκεύετε ποτέ τη φιάλη κοντά σε άλλη συσκευή που λειτουργεί με αέριο, ή σε πολύ ζεστό χώρο, όπως το αυτοκίνητο ή το σκάφος.
- Διατηρείτε πάντοτε τη φιάλη σε μέρος που δεν φτάνουν τα παιδιά.
- Μεταφέρετε και αποθηκεύετε πάντοτε τη φιάλη σε όρθια θέση.
- Μην καπνίζετε κοντά στη φιάλη, ειδικότερα κατά τη μεταφορά σε όχημα.

### ΕΥΚΑΜΠΤΟΣ ΣΩΛΗΝΑΣ ΚΑΙ ΡΥΘΜΙΣΤΗΣ

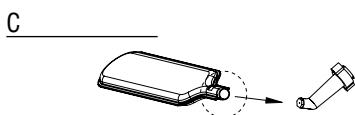
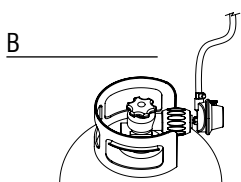
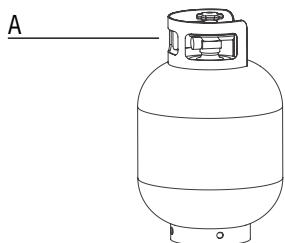
Ο εύκαμπτος σωλήνας και ο ρυθμιστής δεν παρέχονται από τον κατασκευαστή. Χρησιμοποιείτε μόνο συνδυασμό εύκαμπτου σωλήνα/ ρυθμιστή που συμμορφώνεται με όλες τις τοπικές και εθνικές διατάξεις και τα πρότυπα, και που είναι συμβατός με τις συνδέσεις της φιάλης αερίου και τον τύπο αερίου/ ονομαστική πίεση που αναφέρεται στο μπάρμπεκιου. Διατηρείτε τον εύκαμπο σωλήνα όσο το δυνατόν κοντύτερο.

- Μη συνδέετε ποτέ το μπάρμπεκιου σε μη ρυθμισμένη παροχή αερίου. Μην επιχειρήσετε ποτέ να τροποποιήσετε τον εύκαμπο σωλήνα ή το ρυθμιστή με κανέναν τρόπο.
- Πριν από κάθε χρήση του μπάρμπεκιου, ελέγχετε τον εύκαμπο σωλήνα για ζημιές σε όλο του το μήκος (ρωγμές, σκισίματα, καμένα τμήματα) ή υπερβολική φθορά. Εάν παρατηρήσετε κάποια ζημιά ή φθορά, αντικαταστήστε τον εύκαμπο σωλήνα πριν χρησιμοποιήσετε το μπάρμπεκιου, σύμφωνα με τα εθνικά πρότυπα.
- Δεν πρέπει ποτέ να πέφτει λίπος (ή κάθε άλλη καυτή ουσία) επάνω στον εύκαμπο σωλήνα, και αυτός δε θα πρέπει ποτέ να έρχεται σε επαφή με τα καυτά σημεία του μπάρμπεκιου.
- Ο συνδετήρας του ρυθμιστή θα πρέπει να προστατεύεται όταν δεν είναι συνδεδεμένος στη φιάλη.
- Βεβαιωθείτε ότι δε σέρνεται στο έδαφος καθώς αυτό μπορεί να επη-

ρεάσει αρνητικά τη στεγανότητα του συνδετήρα.

- Μην στρεβλώνετε τον εύκαμπο σωλήνα κατά τη σύνδεση ή αποσύνδεση της φιάλης.
- Το μέγιστο επιτρεπτό μήκος του εύκαμπου σωλήνα είναι 1,5μ.

## ΤΕΣΤ ΔΙΑΡΡΟΗΣ



Θα πρέπει να διενεργείται τεστ διαρροής.

- Πριν από το πρώτο άναμμα του μπάρμπεκιου
- Κάθε φορά που αντικαθίσταται η φιάλη ή κάποιο τμήμα που αφορά την παροχή αερίου.
- Τουλάχιστον μία φορά το χρόνο, κατά προτίμηση στην αρχή της σεζόν.

Το τεστ διαρροής πρέπει να πραγματοποιείται σε εξωτερικό καλά αεριζόμενο χώρο και όχι κοντά σε ανοικτή φλόγα, πηγές θερμότητας ή πηγές ανάφλεξης. Απαγορεύεται το κάπνισμα! Χρησιμοποιείτε μόνο μίγμα 50/50 από υγρό σαπούνι και νερό για το τεστ διαρροής. Μη χρησιμοποιείτε σπέρτα ή ανοικτή φλόγα.

1. Αφού συνδέσετε τη φιάλη στο μπάρμπεκιου και όλες οι λαβές βρίσκονται στη θέση OFF, ανοίξτε αργά τη φιάλη με 1 περιστροφή.
2. Τρίψτε το μίγμα από σαπούνι σε όλες τις συνδέσεις και τα τμήματα που απαριθμούνται παρακάτω.

Ελέγξτε για διαρροή τις ακόλουθες περιοχές:

- Τις συγκολλημένες συνδέσεις της φιάλης (Σχ. Α).
  - Όλες τις συνδέσεις βαλβίδων (Σχ. Β).
  - Το σύνδεσμο του ρυθμιστή και τη σύνδεση της φιάλης (Σχ. Β)
  - Όλες τις συνδέσεις του εύκαμπου σωλήνα (Σχ. Γ).
3. Οι σαπουνόφουσκες μαρτυρούν την ύπαρξη διαρροής.

4. Σφίξτε δυνατά κάθε σύνδεση στην οποία παρατηρείται διαρροή και επαναλάβετε το τεστ εφόσον παρατηρείται διαρροή (κλείστε τη βαλβίδα της φιάλης όταν ελέγχετε τη διαρροή).
5. Αποσυνδέστε τη φιάλη/ βαλβίδα ελέγχου και βεβαιωθείτε ότι όλες οι λαβές ελέγχου βρίσκονται στη θέση OFF.
6. Μη χρησιμοποιείτε το μπάρμπεκιου εάν δεν μπορείτε να επισκευάσετε τη διαρροή. Κλείστε τη βαλβίδα της φιάλης, αφαιρέστε τη φιάλη και επικοινωνήστε με τεχνικό ειδικευμένο στις συσκευές αερίου ή τον προμηθευτή αερίου για την εκτέλεση των κατάλληλων επισκευών.

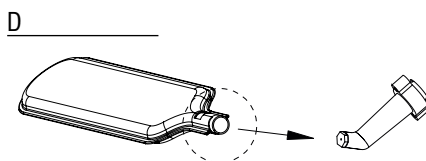
**Σημείωση: ο ρυθμιστής ενδέχεται να διαφέρει από το μοντέλο που παρουσιάζεται εδώ.**

## ΠΡΙΝ ΑΠΟ ΤΗΝ ΠΡΩΤΗ ΧΡΗΣΗ / ΜΕΤΑ ΑΠΟ ΠΑΡΑΤΕΤΑΜΕΝΗ ΠΕΡΙΟΔΟ ΜΗ ΧΡΗΣΗΣ

Μην χρησιμοποιείτε το μπάρμπεκιου πριν διαβάσετε, κατανοήσετε και ελέγξετε όλες τις πληροφορίες που περιέχονται στο παρόν εγχειρίδιο.

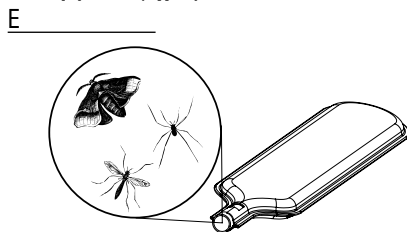
Βεβαιωθείτε ότι:

- Το μπάρμπεκιου έχει εγκατασταθεί σωστά.
- Δεν υπάρχουν διαρροές στην παροχή αερίου (βλ. «Τεστ διαρροής»).
- Οι καυστήρες έχουν εγκατασταθεί σωστά, οι σωλήνες τύπου Βεντούρι είναι σωστά τοποθετημένοι στις οπές των βαλβίδων αερίου (Σχ. Δ) και δεν υπάρχουν εμπόδια (βλ. πληροφορίες ασφαλείας και καθαρισμού των καυστήρων).
- Κανένας από τους εύκαμπους σωλήνες της παροχής αερίου δεν έρχεται σε επαφή με θερμή επιφάνεια.
- Το μπάρμπεκιου είναι εγκατεστημένο σε ασφαλές μέρος.



## ΠΛΗΡΟΦΟΡΙΕΣ ΑΣΦΑΛΕΙΑΣ

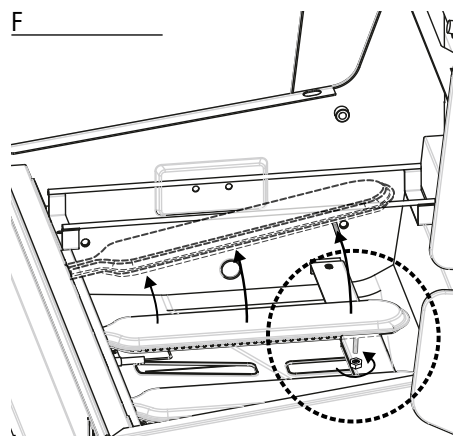
**Φυσικοί κίνδυνοι – αράχνες και έντομα: τα πολύ μικρά έντομα ενδέχεται να εισχωρήσουν στους σωλήνες τύπου Βεντούρι των καυστήρων αερίου και να κατασκευάσουν ιστό ή φωλιά (Σχ. Ε).**



**αυτό μπορεί να μπλοκάρει εντελώς ή μερικά τη ροή αερίου. Αυτή η κατάσταση επηαι-**

**νεται από μια κίτρινη φλόγα με καπνό ή και από κάποιον καυστήρα που ανάβει με δυσκολία ή και καθόλου. Το αέριο ενδέχεται τελικά να καεί εκτός του σωλήνα τύπου Βεντούρι και να προκαλέσει σοβαρή ζημιά στο μπάρμπεκιου. Εάν συμβεί αυτό, κλείστε αμέσως τη φιάλη. Καθαρίστε τους καυστήρες μόλις κρυώσει το μπάρμπεκιου. Αφαιρέστε τον ή τους καυστήρες, όπως φαίνεται στο Σχήμα Στ. Καθαρίστε με ψήκτρα ή βουρτσάκι και τους δύο σωλήνες τύπου Βεντούρι. Τοποθετήστε πάλι τον καυστήρα στη θέση του σύμφωνα με τις οδηγίες. (Σχ. Στ) Μετά το καθάρισμα, οι σωλήνες τύπου Βεντούρι θα πρέπει να τοποθετηθούν πάλι σωστά πάνω από τα ανοίγματα των βαλβίδων αερίου.**

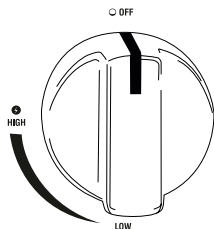
Σημείωση: ζημιές που προκύπτουν από πλήρως ή μερικά φραγμένους σωλήνες τύπου Βεντούρι στον καυστήρα δεν καλύπτονται από την εγγύηση και θεωρούνται ως παράλειψη σωστής συντήρησης.



## ΑΝΑΜΜΑ ΤΩΝ ΚΑΥΣΤΗΡΩΝ

Πριν από το άναμμα των καυστήρων, θα πρέπει να εκτελεστούν όλοι οι έλεγχοι και οι διαδικασίες που περιγράφονται στο κεφάλαιο «Πριν από την πρώτη χρήση».

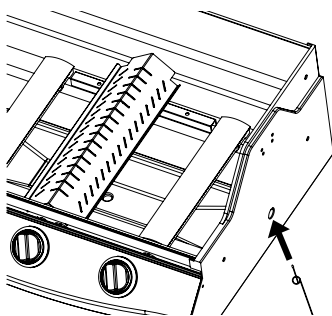
- Το καπάκι του μπάρμπεκιου θα πρέπει να είναι πάντοτε ανοικτό όταν ανάβετε τον ή τους καυστήρες.
- Μη σκύβετε επάνω από το μπάρμπεκιου όταν ανάβετε τον ή τους καυστήρες.
- Οι λαβές ελέγχου του μπάρμπεκιου θα πρέπει να είναι στη θέση OFF. Ανοίξτε αργά τη βαλβίδα της φιάλης αερίου. Πριν ανοίξετε τη λαβή ελέγχου κάποιου καυστήρα, περιμένετε 10 δευτερόλεπτα περίπου ώστε να σταθεροποιηθεί το αέριο.
- Σημαντικό: ανάψτε πρώτα το μεσαίο καυστήρα.
- Αφού ανάψει ένας καυστήρας, μπορείτε απλά να γυρίσετε τη λαβή ελέγχου του ή των άλλων καυστήρων στη θέση HIGH για να τους ανάψετε.
- Μην επιχειρήσετε ποτέ να ανάψετε όλους τους καυστήρες ταυτόχρονα.



## ΑΝΑΜΜΑ ΚΑΥΣΤΗΡΩΝ ΜΕ ΤΟΝ ΣΠΙΝΘΗΡΙΣΤΗ

- Ανοίξτε το καπάκι του μπάρμπεκιου.
- Ανοίξτε τη βαλβίδα της φιάλης αερίου.
- Πιέστε το σπινθηριστή μέχρι να ακούσετε τους σπινθήρες.
- Κρατώντας το σπινθηριστή προς τα κάτω, πιέστε τη λαβή ελέγχου του μεσαίου καυστήρα και γυρίστε την στη θέση HIGH.
- Εάν ο καυστήρας δεν ανάψει μετά από 3 προσπάθειες, αποσυνδέστε την παροχή αερίου και περιμένετε 5 λεπτά πριν να ξαναδοκιμάσετε. Αυτό επιτρέπει στο συσσωρευμένο αέριο να διαφύγει. Δοκιμάστε ξανά, επαναλαμβάνοντας τα παραπάνω βήματα.
- Εάν και πάλι ο καυστήρας δεν ανάγει, διαβάστε το κεφάλαιο «Προβλήματα και Λύσεις» για να εντοπίσετε την αιτία και τη λύση ή χρησιμοποιήστε σπέρτα όπως περιγράφεται παρακάτω.

G



## ΑΝΑΜΜΑ ΚΑΥΣΤΗΡΩΝ ΜΕ ΣΠΙΡΤΑ

Αριστερά και δεξιά στο κάτω μέρος του χώρου καύσης υπάρχει μια μικρή οπή που μπορεί να χρησιμοποιηθεί για το άναμμα των καυστήρων με σπέρτο, εάν δε λειτουργεί ο ηλεκτρονικός σπινθηριστής. (Σχ. Z)

- Ανοίξτε το καπάκι του μπάρμπεκιου.
- Τοποθετήστε ένα σπέρτο στην υποδοχή για σπέρτα που παρέχεται (Σχ. Z).
- Κρατήστε ένα αναμμένο σπέρτο μέσα στην οπή, σε απόσταση 13 χιλιοστών περίπου από τον καυστήρα.
- Ανοίξτε τη βαλβίδα της φιάλης αερίου.
- Πιέστε την απαιτούμενη λαβή ελέγχου και γυρίστε την στη θέση HIGH. Ο καυστήρας θα πρέπει να ανάψει εντός 5 δευτερολέπτων. Εάν δεν ανάγει, γυρίστε τη λαβή ελέγχου

στη θέση OFF και περιμένετε 5 λεπτά ώστε να διαφύγει το αέριο.

- Επαναλάβετε τα βήματα 1 έως 5. Εάν ο καυστήρας και πάλι δεν ανάγει μετά από 3 προσπάθειες, διαβάστε το κεφάλαιο «Προβλήματα και Λύσεις».

## ΑΝΑΜΜΑ ΤΩΝ ΑΛΛΩΝ ΚΑΥΣΤΗΡΩΝ

- Αφού ανάψει ο μεσαίος καυστήρας, μπορείτε απλά να γυρίσετε τη λαβή ελέγχου του ή των άλλων καυστήρων στη θέση HIGH για να τους ανάψετε.

## ΑΝΑΜΜΑ ΤΟΥ ΠΛΑΪΝΟΥ ΚΑΥΣΤΗΡΑ ΜΕ ΤΟΝ ΣΠΙΝΘΗΡΙΣΤΗ

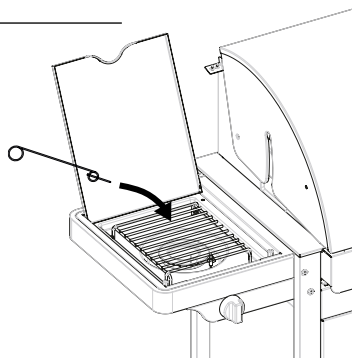
Για να ανάψετε τον πλαϊνό καυστήρα, χρησιμοποιήστε το σπινθηριστή στον πίνακα ελέγχου και τη λαβή ελέγχου στο τραπεζάκι.

- Πιέστε το σπινθηριστή μέχρι να ακούσετε τους σπινθήρες.
- Κρατώντας το σπινθηριστή προς τα κάτω, πιέστε τη λαβή ελέγχου του πλαϊνού καυστήρα και γυρίστε την στη θέση HIGH.
- Επαναλάβετε τη διαδικασία εάν ο καυστήρας δεν ανάγει αμέσως.
- Εάν ο καυστήρας δεν ανάγει μετά από 5 δευτερόλεπτα, γυρίστε τη λαβή ελέγχου στη θέση OFF και περιμένετε 5 λεπτά ώστε να διαφύγει το αέριο.
- Επαναλάβετε τα βήματα 1 έως 3. Εάν ο καυστήρας και πάλι δεν ανάγει, διαβάστε το κεφάλαιο «Προβλήματα και Λύσεις» ή χρησιμοποιήστε σπέρτα όπως περιγράφεται παρακάτω.

Σημείωση:

- το μέγιστο φορτίο του πλαϊνού καυστήρα είναι 9 kg!
- η μέγιστη διάμετρος του σκεύους μαγειρικής είναι 220 mm.

H



## ΑΝΑΜΜΑ ΠΛΑΪΝΟΥ ΚΑΥΣΤΗΡΑ ΜΕ ΣΠΙΡΤΑ

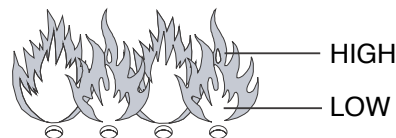
- Τοποθετήστε ένα σπέρτο στην υποδοχή για σπέρτα που παρέχεται.
- Κρατήστε ένα αναμμένο σπέρτο σε απόσταση 13 χιλιοστών περίπου από τον καυστήρα (Σχ. H).
- Πιέστε τη λαβή ελέγχου του πλαϊνού καυστήρα και γυρίστε

την στη θέση HIGH. Ο καυστήρας θα πρέπει να ανάψει εντός 5 δευτερολέπτων. Εάν δεν ανάγει, γυρίστε τη λαβή ελέγχου στη θέση OFF και περιμένετε 5 λεπτά ώστε να διαφύγει το αέριο.

- Επαναλάβετε τα βήματα 1 έως 3. Εάν ο καυστήρας και πάλι δεν ανάγει, διαβάστε το κεφάλαιο «Προβλήματα και Λύσεις» για να εντοπίσετε την αιτία και τη λύση.

## ΟΠΤΙΚΟΣ ΕΛΕΓΧΟΣ ΦΛΟΓΩΝ

I



Εάν οι φλόγες των καυστήρων ξεπερνούν το χώρο καύσης κατά τη χρήση του μπάρμπεκιου, κλείστε άμεσα όλες τις λαβές ελέγχου. Περιμένετε 5 λεπτά ώστε να διαφύγει το αέριο πριν ανάψετε ξανά το μπάρμπεκιου. Εάν το πρόβλημα συνεχίζεται, διαβάστε το κεφάλαιο «Προβλήματα και Λύσεις». Θα πρέπει να ελέγχετε τις φλόγες κάθε φορά που ανάβετε το μπάρμπεκιου. (Σχ. Θ) Μια σωστή φλόγα είναι σχεδόν εντελώς μπλε με λίγο κίτρινο στο πάνω μέρος. Εάν η φλόγα είναι ασυνήθιστα μικρή και κυρίως κίτρινου χρώματος, κλείστε το μπάρμπεκιου και ελέγξτε για εμπόδια τους σωλήνες τύπου Βεντούρι, ή διαβάστε το κεφάλαιο «Προβλήματα και Λύσεις».

## ΚΛΕΙΣΙΜΟ ΤΟΥ ΜΠΑΡΜΠΕΚΙΟΥ

- Κλείστε τη βαλβίδα της φιάλης αερίου.
- Γυρίστε όλες τις λαβές ελέγχου των καυστήρων στη θέση OFF.

Εάν ακολουθήσετε την παραπάνω σειρά, δε θα υπάρχει πια αέριο υπό πίεση στο σύστημα.

## ΧΡΗΣΙΜΕΣ ΣΥΜΒΟΥΛΕΣ ΓΙΑ ΤΗ ΧΡΗΣΗ ΤΟΥ ΜΠΑΡΜΠΕΚΙΟΥ

### ΧΡΗΣΗ ΤΟΥ BARBECOOK ΓΙΑ ΠΡΩΤΗ ΦΟΡΑ

Όταν χρησιμοποιήσετε το μπάρμπεκιου αερίου για πρώτη φορά, θα πρέπει πρώτα να αφήσετε τη συσκευή να λειτουργήσει για σύντομο χρονικό διάστημα χωρίς φαγητό. Για να λειτουργήσει το μπάρμπεκιου, ανάψτε το. Κλείστε το καπάκι και διατηρήστε τη θερμοκρασία στη θέση HIGH για 15 λεπτά. Μην ανοίγετε το καπάκι στη διάρκεια αυτής της διαδικασίας. Στη συνέχεια ανοίξτε το καπάκι και αφήστε το μπάρμπεκιου να λειτουργήσει για ακόμη 5 λεπτά στη θέση HIGH. Το μπάρμπεκιου είναι τώρα έτοιμο για χρήση.

## ΠΡΟΘΕΡΜΑΝΣΗ ΤΟΥ ΜΠΑΡΜΠΕΚΙΟΥ

Αφήστε το μπάρμπεκιου να ζεσταθεί πριν τοποθετήσετε το φαγητό. Κλείστε το καπάκι και θερμάνετε την επιφάνεια μαγειρέματος για 10 λεπτά τουλάχιστον στη θέση HIGH. Για να ψήσετε σε χαμηλότερη θερμοκρασία από τη ρύθμιση HIGH, γυρίστε τις λαβές ελέγχου στην απαιτούμενη θέση πριν τοποθετήσετε το φαγητό στο μπάρμπεκιου.

## ΧΡΟΝΟΣ ΜΑΓΕΙΡΕΜΑΤΟΣ

Ο πραγματικός χρόνος μαγειρέματος εξαρτάται από διάφορους παράγοντες όπως οι προτιμήσεις, η εξωτερική θερμοκρασία και ο άνεμος. Με την εμπειρία θα μάθετε πώς να εκτιμάτε αυτό το χρόνο.

## ΕΛΕΓΧΟΣ ΞΑΦΝΙΚΩΝ ΑΝΑΛΑΜΠΩΝ

Στη διάρκεια της χρήσης του μπάρμπεκιου, κάποιες ξαφνικές αναλαμπές είναι φυσιολογικές. Οι πολλές αναλαμπές ωστόσο αυξάνουν τη θερμοκρασία στο μπάρμπεκιου προκαλώντας την ανάφλεξη συσσωρευμένου λίπους και τη δημιουργία φωτιάς.

Για τη μείωση των αναλαμπών:

- Αφαιρείτε το επιπλέον λίπος από το κρέας πριν από το ψήσιμο.
- Ψήνετε τα παχιά κρέατα (κοτόπουλο και χοιρινό) σε χαμηλή θερμοκρασία.
- Ελέγχετε ότι η οπή στο μπροστινό μέρος του συστήματος διοχέτευσης λίπους δεν έχει φράξει και ότι το κύπελλο για τα λίπη δεν είναι γεμάτο.
- Ψήνετε με κλειστό καπάκι για διακοπή της τροφοδοσίας αέρα και χαμηλότερη θερμοκρασία.

**ΣΗΜΕΙΩΣΗ:** Όταν το καπάκι είναι κλειστό, το μπάρμπεκιου διατηρεί πιο σταθερή θερμοκρασία και το φαγητό ψήνεται γρηγορότερα καταναλώνοντας λιγότερη ενέργεια.

Εάν οι καυστήρες σβήσουν στη διάρκεια του ψησίματος, ανοίξτε το καπάκι, κλείστε τον ή τους καυστήρες και περιμένετε 5 λεπτά ώστε να διαφύγει το αέριο πριν ανάψετε ξανά τον καυστήρα.

## ΠΩΣ ΝΑ ΑΠΟΦΥΓΕΤΕ ΤΟ ΚΟΛΛΗΜΑ ΤΟΥ ΦΑΓΗΤΟΥ ΣΤΗ ΣΧΑΡΑ

- Τρίψτε ελαφρά το φαγητό με λάδι πριν να το τοποθετήσετε στη σχάρα.
- Ή αλείψτε τη σχάρα με μαγειρικό λάδι ώστε να αποφύγετε το κόλλημα του φαγητού.
- Μη γυρίζετε το φαγητό πολύ γρήγορα αφού το τοποθετήσετε στη σχάρα.

## ΚΑΘΑΡΙΣΜΟΣ ΚΑΙ ΣΥΝΤΗΡΗΣΗ

Για την παράταση της ζωής του μπάρμπεκιου, θα πρέπει τουλάχιστον ετησίως να εκτελείτε όλες τις ακόλουθες εργασίες, κατά προτίμηση πριν από τη σαιζόν του μπάρμπεκιου. Αγοράστε ένα κάλυμμα barbecook® για την προστασία του μπάρμπεκιου..

## ΣΧΑΡΕΣ ΚΑΙ ΠΛΑΚΕΣ ΜΑΓΕΙΡΕΜΑΤΟΣ

Μετά από κάθε χρήση, αφήστε το μπάρμπεκιου να κρυώσει και καθαρίστε τις σχάρες με μαλακή βούρτσα που δεν χαράσσει. Μπορείτε επίσης να καθαρίσετε τις σχάρες χρησιμοποιώντας το ειδικό εμαγιέ καθαριστικό barbecook®, ένα ήπιο απορρυπαντικό ή διανθρακικό νάτριο. Μη χρησιμοποιείτε ποτέ καθαριστικά για φούρνους.

## ΚΑΥΣΤΗΡΕΣ ΚΑΙ ΣΩΛΗΝΕΣ ΤΥΠΟΥ ΒΕΝΤΟΥΡΙ

Οι καυστήρες και οι σωλήνες τύπου Βεντούρι θα πρέπει να αφαιρούνται και να καθαρίζονται τουλάχιστον δύο φορές το χρόνο. Καθαρίστε σε βάθος τους σωλήνες τύπου Βεντούρι. Ανοίξτε κάθε φραγμένη οπή χρησιμοποιώντας ένα λεπτό σύρμα (π.χ. ανοιγμένο συνδετήρα). Βεβαιωθείτε ότι το κάτω μέρος του χώρου καύσης είναι καθαρό και ότι καμία οπή δεν είναι φραγμένη. Τοποθετήστε τον καυστήρα στη θέση του πάλι σύμφωνα με τις οδηγίες και ελέγξτε ότι οι σωλήνες τύπου Βεντούρι είναι τοποθετημένοι πάνω από τις βαλβίδες εξαερισμού. Εάν παρατηρούνται ρωγμές, ασυνήθιστες οπές ή άλλη ζημιά στον καυστήρα, αντικαταστήστε τον.

## ΟΛΟΚΛΗΡΩΜΕΝΗ ΚΑΥΣΗ

Μετά τη χρήση, μπορείτε να συνεχίσετε την καύση της συσκευής για 10 ή παραπάνω λεπτά χωρίς φαγητό και με το καπάκι κλειστό και όλους τους καυστήρες στη θέση HIGH. Έτσι θα καεί το μεγαλύτερο μέρος των ακαθαρσιών πράγμα το οποίο διευκολύνει το μετέπειτα καθάρισμα. Αφήστε τη συσκευή να κρυώσει. Στη συνέχεια μπορείτε να σκουπίσετε τη σκόνη που παραμένει μετά το κάψιμο με μια μαλακιά βούρτσα που δεν χαράσσει και να καθαρίσετε το μπάρμπεκιου με σαπουνόνερο.

## ΑΠΟΘΗΚΕΥΣΗ

Αποσυνδέστε τη φιάλη όταν το μπάρμπεκιου δεν χρησιμοποιείται. Αποθηκεύστε το μπάρμπεκιου και τη φιάλη αερίου σε καλά αεριζόμενο εξωτερικό χώρο. Μην τα αποθηκεύετε ποτέ σε γκαράζ, αποθήκη ή άλλο κλειστό χώρο, ή κοντά σε ανοικτή φλόγα ή πηγή θερμότητας. Μπορείτε να αποθηκεύσετε το μπάρμπεκιου σε εσωτερικό χώρο εφόσον η φιάλη αερίου έχει αποσυνδεθεί από τη συσκευή και αποθηκευτεί σε εξωτερικό καλά αεριζόμενο χώρο.

Το μπάρμπεκιου θα πρέπει να αποθηκεύεται σε εσωτερικό χώρο το χειμώνα. Κάποιες συμβουλές:

- Καθαρίστε τους καυστήρες και τρίψτε τους με μαγειρικό λάδι. Τυλίξτε τους σε χαρτί.
- Καθαρίστε τις σχάρες και τρίψτε τις με μαγειρικό λάδι. Τυλίξτε τις σε χαρτί και αποθηκεύστε τις σε εσωτερικό χώρο.
- Προστατεύστε το μπάρμπεκιου με κάλυμμα barbecook® εάν

αποθηκεύεται σε εξωτερικό χώρο.

- Μην αποθηκεύετε φιάλες αερίου σε εσωτερικό χώρο.

## ΕΓΓΥΗΣΗ

Η συσκευή barbecook® συνοδεύεται από διετή εγγύηση έναντι κάθε κατασκευαστικού ελαττώματος. Αυτή η εγγύηση ισχύει από την ημερομηνία αγοράς, εφόσον χρησιμοποιείται σύμφωνα με τις παρούσες οδηγίες. Η ταμειακή απόδειξη με την ημερομηνία αγοράς αποτελεί το πιστοποιητικό εγγύησης.

Αυτό το barbecook® δεν είναι κατάλληλο για εμπορική χρήση.

Η παρούσα εγγύηση περιορίζεται στην επισκευή ή την αντικατάσταση τμημάτων που αποδεικνύονται ελαττωματικά υπό κανονικές συνθήκες χρήσης και σέρβις.

**Η παρούσα εγγύηση δεν ισχύει για ελαττώματα που οφείλονται σε ακατάλληλη εγκατάσταση, λανθασμένη χρήση, αλλαγές στη συσκευή, αποσυναρμολόγηση της συσκευής, φθορά, ή έλλειψη συντήρησης.**

<b>ΕΠΙΛΥΣΗ ΠΡΟΒΛΗΜΑΤΩΝ</b>		
<b>Πρόβλημα</b>	<b>Πιθανή αιτία</b>	<b>Λύση</b>
Ο καυστήρας δεν ανάβει (με σπινθηριστή ή σπύρτο)	<ul style="list-style-type: none"> <li>Μπλοκαρισμένοι σωλήνες τύπου Βεντούρι</li> </ul>	<ul style="list-style-type: none"> <li>Καθαρίστε τους σωλήνες τύπου Βεντούρι</li> </ul>
Δεν υπάρχει αρκετή θερμότητα	<ul style="list-style-type: none"> <li>Η βαλβίδα της φιάλης αερίου είναι κλειστή</li> <li>Οι σωλήνες τύπου Βεντούρι δεν είναι τοποθετημένοι πάνω από τις βαλβίδες εξαερισμού</li> <li>Μπλοκαρισμένα ανοίγματα καυστήρων</li> <li>Άδεια ή σχεδόν άδεια φιάλη</li> <li>Ο ρυθμιστής δεν έχει προσαρμοστεί σωστά στη φιάλη</li> </ul>	<ul style="list-style-type: none"> <li>Ανοίξτε τη βαλβίδα της φιάλης αερίου.</li> <li>Εγκαταστήστε πάλι τους σωλήνες τύπου Βεντούρι</li> <li>Καθαρίστε τα ανοίγματα ή τοποθετήστε καινούργιο καυστήρα</li> <li>Καινούργια φιάλη</li> <li>Σφίξτε το συνδετήρα του ρυθμιστή</li> <li>Αποσυνδέστε τον εύκαμπο σωλήνα</li> </ul>
Κίτρινες φλόγες	<ul style="list-style-type: none"> <li>Οι σωλήνες τύπου Βεντούρι είναι μερικώς φραγμένοι</li> <li>Αλάτι στον καυστήρα</li> </ul>	<ul style="list-style-type: none"> <li>Καθαρίστε τους σωλήνες τύπου Βεντούρι</li> <li>Καθαρίστε τον καυστήρα</li> </ul>
Ο καυστήρας δεν ανάβει με τον σπινθηριστή	<ul style="list-style-type: none"> <li>Δεν έχει τοποθετηθεί σωστά το καλώδιο ανάφλεξης</li> <li>Ελαττωματικό ηλεκτρόδιο ανάφλεξης</li> <li>Ελαττωματική γείωση</li> <li>Ελαττωματικός σπινθηριστής</li> </ul>	<ul style="list-style-type: none"> <li>Ελέγξτε όλες τις συνδέσεις</li> <li>Ελέγξτε την εγκατάσταση των ηλεκτροδίων, του καυστήρα και του σπινθηριστή</li> <li>Αντικαταστήστε το σπινθηριστή</li> </ul>
Οι φλόγες ξεπετάγονται από το χώρο καύσης	<ul style="list-style-type: none"> <li>Δυνατός αέρας</li> <li>Η φιάλη είναι σχεδόν άδεια</li> </ul>	<ul style="list-style-type: none"> <li>Μετακινήστε το μπάρμπεκιου με το πίσω μέρος προσανατολισμένο προς τον άνεμο</li> <li>Καινούργια φιάλη ή πλήρωση</li> </ul>
Υπερβολική θερμότητα και ξαφνικές αναλαμπές	<ul style="list-style-type: none"> <li>Πολύ λιπαρό φαγητό</li> <li>Μπλοκαρισμένη οπή διοχέτευσης λίπους</li> <li>Το σύστημα μαγειρέματος δεν έχει τοποθετηθεί σωστά</li> </ul>	<ul style="list-style-type: none"> <li>Αφαιρέστε το επιπλέον λίπος ή μειώστε τη θερμότητα</li> <li>Καθαρίστε το κάτω μέρος του χώρου καύσης και τον καυστήρα</li> <li>Τοποθετήστε σωστά το σύστημα μαγειρέματος</li> </ul>
Φλόγες πίσω από τον πίνακα ελέγχου	<ul style="list-style-type: none"> <li>Μπλοκαρισμένοι σωλήνες τύπου Βεντούρι</li> </ul>	<ul style="list-style-type: none"> <li>Κλείστε αμέσως την παροχή αερίου, αφήστε το μπάρμπεκιου να κρυώσει και καθαρίστε τους σωλήνες τύπου Βεντούρι</li> </ul>
Βούισμα στο ρυθμιστή	<ul style="list-style-type: none"> <li>Προσωρινή κατάσταση που προκαλείται από υψηλή εξωτερική θερμοκρασία ή πλήρη φιάλη</li> </ul>	<ul style="list-style-type: none"> <li>Δεν πρόκειται για ελάττωμα ή κίνδυνο</li> </ul>
Ελλιπής φλόγα	<ul style="list-style-type: none"> <li>Καυστήρας που παρουσιάζει φραγές,, διαρροή ή σκουριά</li> </ul>	<ul style="list-style-type: none"> <li>Καθαρίστε / αντικαταστήστε τον καυστήρα</li> </ul>
Η σχάρα ζεστάματος δεν ταιριάζει	<ul style="list-style-type: none"> <li>Η γωνία των ποδιών είναι πολύ μικρή ή πολύ μεγάλη</li> </ul>	<ul style="list-style-type: none"> <li>Τα πόδια της σχάρας ζεστάματος είναι ρυθμιζόμενα. Λυγίστε τα ώστε να προσαρμοστούν στις οπές της σχάρας ζεστάματος.</li> </ul>

<b>ΟΔΗΓΟΣ ΕΠΙΛΥΣΗΣ ΠΡΟΒΛΗΜΑΤΩΝ ΓΙΑ ΗΛΕΚΤΡΙΚΗ ΑΝΑΦΛΕΞΗ</b>		
<b>Πρόβλημα</b>	<b>Πιθανή αιτία</b>	<b>Λύση</b>
Δεν δημιουργούνται σπινθήρες κατά την πίεση του πλήκτρου ανάφλεξης. Κανένας ήχος	<ul style="list-style-type: none"> <li>Δεν έχει τοποθετηθεί σωστά η μπαταρία</li> <li>Άδεια μπαταρία</li> <li>Το πλήκτρο ανάφλεξης δεν έχει τοποθετηθεί σωστά</li> <li>Ελαττωματικός σπινθηριστής</li> </ul>	<ul style="list-style-type: none"> <li>Εγκαταστήστε τη μπαταρία (βεβαιωθείτε ότι τα <math>\hat{O}+\hat{O}</math> και <math>\hat{O}-\hat{O}</math> είναι σωστά προσανατολισμένα, με το <math>\hat{O}+\hat{O}</math> στο επάνω μέρος και το <math>\hat{O}-\hat{O}</math> στο κάτω)</li> <li>Αντικαταστήστε με καινούργια μπαταρία AA</li> <li>Ξεβιδώστε το πλήκτρο και εγκαταστήστε πάλι</li> <li>Αντικαταστήστε το σπινθηριστή</li> </ul>
Δεν δημιουργούνται σπινθήρες κατά την πίεση του πλήκτρου ανάφλεξης, παρουσία ήχου	<ul style="list-style-type: none"> <li>Ελαττωματική γείωση</li> </ul>	<ul style="list-style-type: none"> <li>Αφαιρέστε και συνδέστε πάλι όλες τις συνδέσεις στο σπινθηριστή και τα ηλεκτρόδια</li> </ul>
Υπάρχουν σπινθήρες αλλά όχι σε όλα τα ηλεκτρόδια ή και δεν είναι αρκετά ισχυροί	<ul style="list-style-type: none"> <li>Ελαττωματική γείωση</li> <li>Εκκένωση σπινθήρα σε απόσταση από τον ή τους καυστήρες</li> <li>Χαμηλή μπαταρία</li> <li>Υγρά ηλεκτρόδια</li> <li>Ραγισμένα ή σπασμένα ηλεκτρόδια «παρουσία σπινθέρων»</li> </ul>	<ul style="list-style-type: none"> <li>Αφαιρέστε και συνδέστε πάλι όλες τις συνδέσεις στο σπινθηριστή και τα ηλεκτρόδια</li> <li>Εάν υπάρχουν σπινθήρες που δεν προέρχονται από τους καυστήρες, ενδέχεται να υπάρχει ζημιά στην καλωδίωση. Αντικαταστήστε την καλωδίωση.</li> <li>Αντικαταστήστε με καινούργια μπαταρία AA</li> <li>Χρησιμοποιήστε χαρτομάντηλα για την αφαίρεση των ακαθαρσιών.</li> <li>Αντικαταστήστε τα ραγισμένα ή ελαττωματικά ηλεκτρόδια</li> </ul>

## **ΣΥΣΤΗΜΑ ΘΕΡΜΑΝΣΗΣ ΤΟΥΡΜΠΟ**

**Ένα πρόσθετο χαρακτηριστικό του νέου Συστήματος Θέρμανσης Τούρμπο: το barbecook είναι άμεσα έτοιμο για ψήσιμο και η θερμότητα κατανέμεται βέλτιστα.**  
**Πλεονέκτημα: Το barbecook χρησιμοποιεί 20% λιγότερο αέριο από κάθε άλλο μπάρμπεκιου αερίου.**

## INSTRUCCIONES DE INSTALACIÓN, USO Y MANTENIMIENTO

### INFORMACIÓN DE SEGURIDAD

**ESTE APARATO HA SIDO DISEÑADO EXCLUSIVAMENTE PARA USO EN EXTERIORES SI USTED NOTA OLOR A GAS:**

1. CIERRE LA ENTRADA DE GAS
  2. APAGUE CUALQUIER LLAMA QUE ESTÉ ENCENDIDA
  3. ABRA LA TAPA
  4. SI EL OLOR PERSISTE, LLAME INMEDIATAMENTE A SU PROVEEDOR DE GAS O A LOS BOMBEROS
- EL USUARIO ES RESPONSABLE DE LA ADECUADA INSTALACIÓN Y EL USO CORRECTO DE LA BARBACOA.
  - EL INCUMPLIMIENTO DE LAS INSTRUCCIONES DE ESTE MANUAL PUEDE PRODUCIR INCENDIOS O EXPLOSIONES.
  - EL INCUMPLIMIENTO DE LAS INSTRUCCIONES DE ESTE MANUAL PUEDE SER CAUSA DE LESIONES GRAVES Y DAÑOS MATERIALES.
  - UTILICE GUANTES DE PROTECCIÓN CUANDO MANIPULE PIEZAS MUY CALIENTES.
  - NO SE PERMITE EFECTUAR MODIFICACIONES EN LA BARBACOA, POR EL PELIGRO QUE PUEDE SUPONER. ESTE APARATO DEBE INSTALARSE EN CONFORMIDAD CON LA NORMATIVA APLICABLE.
  - GUARDE LA BOMBONA EN EL EXTERIOR, EN UN LUGAR CON BUENA VENTILACIÓN.
  - NO COLOQUE NUNCA LA BOMBONA DE REPUESTO (LLENA O VACÍA) DEBAJO DE UNA BARBACOA EN USO O EN SUS PROXIMIDADES.
  - NO ALMACENE NI UTILICE GASOLINA U OTROS LÍQUIDOS O GASES INFLAMABLES EN LAS PROXIMIDADES DE BARBACOA O DE CUALQUIER OTRA.
  - MANTENGA CUALQUIER MATERIAL COMBUSTIBLE AL MENOS A 76 CM DE DISTANCIA DE LA BARBACOA.
  - MANTENGA EN TODO MOMENTO EL ÁREA QUE RODEA LA BARBACOA LIBRE DE CUALQUIER MATERIAL COMBUSTIBLE, GASOLINA U OTROS LÍQUIDOS INFLAMABLES.
  - UTILICE LA BARBACOA EXCLUSIVAMENTE EN EXTERIORES, EN UN LUGAR BIEN VENTILADO Y AL MENOS A 3 METROS DE DISTANCIA DE CUALQUIER VIVIENDA O EDIFICIO.
  - NO UTILICE ESTE APARATO BAJO NINGÚN TIPO DE TECHADO O RAMAJE.

- NO USE LA BARBACOA EN BARCOS O EN CUALQUIER TIPO DE VEHÍCULO RECREATIVO.
- NO USE LA BARBACOA EN GARAJES, COBERTIZOS, PASILLOS U OTROS ESPACIOS CONFINADOS.

- NUNCA DEJE DESATENDIDA UNA BARBACOA EN USO.
- NO OBSTRUYA EL FLUJO DE AIRE DE COMBUSTIÓN Y VENTILACIÓN A LA BARBACOA.
- NO USE LA BARBACOA CUANDO HAYA CONSUMIDO ALCOHOL O DROGAS.
- LAS PARTES ACCESIBLES PUEDEN CALENTARSE MUCHO. MANTENGA A LOS NIÑOS PEQUEÑOS Y A LOS ANIMALES LEJOS DE LA BARBACOA.
- NO MUEVA LA BARBACOA CUANDO ESTÉ EN USO.
- NO USE NUNCA CARBÓN, MADERA O BRIQUETAS.
- NO UTILICE PIEDRAS VOLCÁNICAS NI LADRILLOS DE CERÁMICA.
- MANTENGA DESPEJADOS EN TODO MOMENTO LOS ORIFICIOS DE VENTILACIÓN DEL CARRITO.
- EL USUARIO NO PUEDE ALTERAR LAS PIEZAS SELLADAS POR EL FABRICANTE O SU REPRESENTANTE.
- NO ENCIENDA NUNCA EL QUEMADOR LATERAL SIN ABRIR LA TAPA.

### CONEXIÓN DE GAS

#### BOMBONA DE GAS

Utilice siempre una bombona aprobada que cumpla la normativa nacional. Compruebe que la bombona puede suministrar gas suficiente para las especificaciones de su modelo de barbacoa.

- Mantenga en todo momento la bombona en posición vertical y estable.
- Manipule con cuidado las válvulas de la bombona.
- No conecte nunca una bombona sin regulador a la barbacoa.
- No conecte nunca a la barbacoa una bombona que no cumpla la normativa.
- Siempre que no esté utilizando la barbacoa, cierre las válvulas de la bombona.
- Si la barbacoa no está equipada con un soporte para bombonas, coloque la bombona sobre el suelo, cerca de la barbacoa.
- No coloque nunca la bombona de repuesto debajo o cerca de una barbacoa en uso.
- No exponga nunca la bombona a calor excesivo o a luz solar directa
- Cambie la manguera si la reglamentación nacional así lo exige.

#### SUSTITUCIÓN DE LA BOMBONA

Cuando sustituya la bombona, asegúrese de que el mando de control de la barbacoa esté en la posición OFF (apagado) y que

la bombona esté cerrada. No sustituya nunca la bombona en las proximidades de posibles fuentes de ignición.

### TRANSPORTE Y ALMACENAMIENTO DE BOMBONAS

Aunque las bombonas son perfectamente seguras si se manejan correctamente, la falta de precaución puede provocar incendios y explosiones.

Para reducir al mínimo los riesgos:

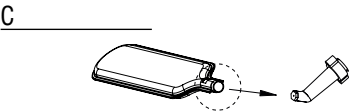
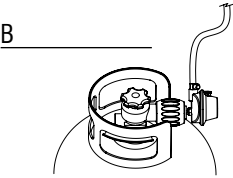
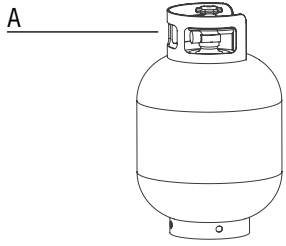
- No guarde bombonas en edificios, garajes u otros espacios confinados; guárdelas en áreas bien ventiladas.
- No guarde nunca bombonas en las proximidades de otros aparatos de gas o en lugares donde pueda acumularse calor, como un coche o un barco.
- Mantenga las bombonas fuera del alcance de los niños.
- Transporte y almacene las bombonas siempre en posición vertical.
- No fume en las proximidades de las bombonas, especialmente mientras las transporta en un vehículo.

### MANGUERA Y REGULADOR

El fabricante no proporciona la manguera ni el regulador. Use únicamente una combinación de manguera/regulador que cumpla todas las normas y disposiciones locales y nacionales, y que sea compatible con los acoplamientos de la bombona y con el tipo de gas y presión nominal indicados en la barbacoa. Procure que la manguera sea lo más corta posible.

- No conecte nunca a la barbacoa una bombona que no cumpla la normativa. No trate de alterar de ninguna forma la manguera ni el regulador.
- Antes de cada utilización de la barbacoa inspeccione la manguera en toda su longitud en busca de daños (grietas, roturas, secciones quemadas) o desgaste excesivo. Si observa algún daño o desgaste, cambie la manguera antes de usar la barbacoa, de acuerdo con la normativa nacional.
- Nunca debe caer grasa (ni otras sustancias calientes) sobre la manguera. Además, la manguera no debe entrar nunca en contacto con ningún punto caliente de la barbacoa.
- El conector del regulador debe protegerse cuando no esté conectado a la bombona.
- Asegúrese de que no se arrastre por el suelo, porque esto podría afectar al apriete del conector.
- No deforme la manguera al conectar o desconectar la bombona.
- La longitud máxima permisible de manguera es de 1,5 metros.

## PRUEBA DE FUGAS



Se debe realizar una prueba de fugas:

- Antes de encender la barbacoa por primera vez.
- Cada vez que se sustituya la bombona o se cambie una pieza de gas.
- Al menos una vez al año, preferiblemente al comienzo de la temporada.

La prueba de fugas debe realizarse al aire libre, en un área bien ventilada y que no esté cerca de ninguna llama ni de fuentes de calor o ignición. ¡No fume! Para la prueba de fugas, utilice exclusivamente una mezcla de jabón líquido y agua al 50/50. No utilice cerillas ni llamas.

1. Una vez conectada la bombona a la barbacoa, y con todos los mandos en OFF, abra lentamente la bombona 1 vuelta.
2. Frote la solución jabonosa por todas las conexiones y componentes de la lista que se indica más adelante.

Compruebe si hay fugas en los puntos siguientes:

- Las uniones soldadas de la bombona (Fig. A).
  - Todas las conexiones de válvulas (Fig. B).
  - El acoplamiento del regulador y la conexión de la bombona (Fig. B).
  - Todas las conexiones de manguera (Fig. C).
3. Las pompas de jabón señalan una fuga.
  4. Apriete firmemente cualquier conexión que tenga fugas y repita la prueba. Repita esta operación hasta que no haya ninguna indicación de fuga (cierre la válvula de la bombona cuando esté comprobando si hay fugas).
  5. Desconecte la bombona/válvula de control y compruebe que todos los mandos de control están en OFF.
  6. No utilice la barbacoa si no consigue reparar la fuga. Cierre la válvula de la bombona, quite la bombona y póngase en contacto con una persona cualificada

para reparar aparatos de gas o con la empresa de suministro de gas, para que realice las reparaciones necesarias.

**Nota: el regulador puede ser distinto de la versión que aquí se muestra.**

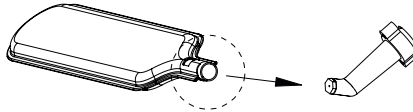
## ANTES DEL PRIMER USO / DESPUÉS DE UN PERIODO PROLONGADO SIN UTILIZAR LA BARBACOA

No use la barbacoa hasta haber leído, entendido y comprobado toda la información de este manual.

Asegúrese de que:

- La barbacoa está correctamente instalada.
- No hay fugas de gas (véase "Prueba de fugas").
- Los quemadores están correctamente instalados, los tubos venturi están bien colocados sobre las aberturas de las válvulas de gas (Fig. D) y no hay obstrucciones (véase información de seguridad y limpieza de los quemadores).
- No hay posibilidad de que ninguna de las mangueras de suministro de gas entre en contacto con una superficie caliente.
- La barbacoa está instalada en un lugar seguro.

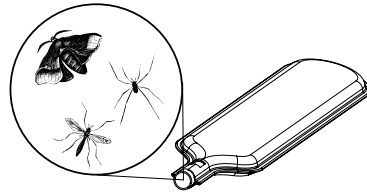
D



## INFORMACIÓN DE SEGURIDAD

**Riesgos naturales: arañas e insectos: algunos insectos muy pequeños pueden entrar en los tubos venturi y hacer nidos o telarañas (Fig. E)**

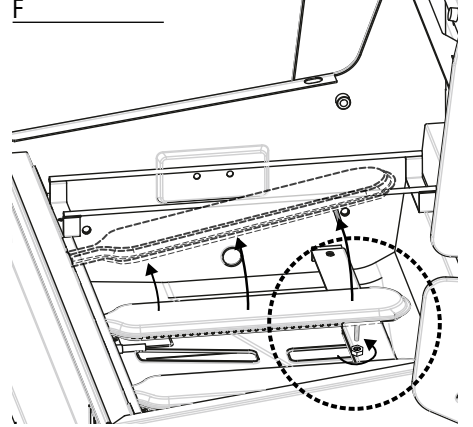
E



que pueden bloquear total o parcialmente el paso de gas. En estos casos, la llama del quemador es amarilla y produce mucho humo, o el quemador se enciende con dificultad o no es posible encenderlo. El gas puede acabar ardiendo fuera del tubo venturi y provocar daños graves a la barbacoa. Si esto sucediera, cierre inmediatamente la bombona. Limpie el quemador en cuanto se haya enfriado la barbacoa. Desmonte el quemador o quemadores tal y como se indica en la Fig. F. Limpie los dos tubos venturi con una escobilla o un limpiador de tuberías.

**Vuelva a instalar el quemador, siguiendo las instrucciones (Fig. F). Después de limpiarlos, los tubos venturi deben colocarse correctamente sobre las aberturas de las válvulas de gas.**

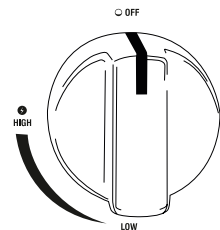
Nota: La garantía no cubre los daños producidos por un tubo venturi total o parcialmente bloqueado, porque se considera un fallo de mantenimiento.



## ENCENDIDO DE LOS QUEMADORES

Antes de encender los quemadores, es preciso haber realizado todas las comprobaciones y procedimientos descritos en el capítulo "Antes del primer uso".

- La tapa de la barbacoa tiene que estar siempre abierta cuando encienda el quemador o quemadores.
- No se incline directamente sobre la barbacoa cuando encienda los quemadores.
- Los mandos de control de la barbacoa tienen que estar en OFF. Abra lentamente la válvula de la bombona. Antes de abrir el mando de control del quemador, espere aproximadamente 10 segundos para que el flujo de gas se establezca.
- Importante: encienda primero el quemador central.
- En cuanto se haya encendido el quemador, sólo tiene que poner el mando de control de los otros quemadores en la posición "HIGH" para encenderlos.
- No intente nunca encender todos los quemadores a la vez.



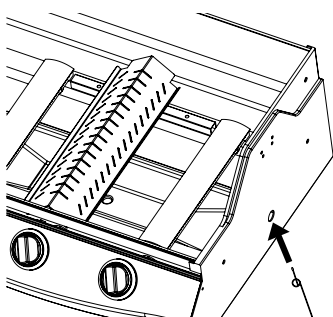
## ENCENDIDO DE LOS QUEMADORES CON EL ENCENDEDOR

- Abra la tapa de la barbacoa.
- Abra la válvula de la bombona.



- Pulse el encendedor hasta escuchar sonido de chispas.
- Mientras mantiene presionado el encendedor, presione el mando de control del quemador central y póngalo en "HIGH".
- Si el quemador no se enciende después de 3 intentos, desconecte el gas y espere 5 minutos antes de intentarlo de nuevo. Esto permitirá que se disipe el gas acumulado. Vuelva a intentarlo, repitiendo los pasos anteriores.
- Si el quemador sigue sin encenderse, consulte el capítulo "Guía para la resolución de problemas" para determinar la causa y la solución, o utilice una cerilla como se describe a continuación.

G



#### ENCENDIDO DE LOS QUEMADORES CON UNA CERILLA

A la izquierda y la derecha en la parte inferior del bloque de los quemadores hay una pequeña abertura que puede utilizarse para encender los quemadores con una cerilla, si el encendedor piezoeléctrico no funciona (Fig. G).

- Abra la tapa de la barbacoa.
- Ponga una cerilla en el soporte para cerillas suministrado (Fig. G).
- Pase la cerilla encendida a través del orificio, aproximadamente a 13 mm del quemador.
- Abra la válvula de la bombona.
- Presione el mando de control y póngalo en "HIGH". El quemador debe encenderse antes de 5 segundos. Si no se enciende, ponga el mando en "OFF" y espere 5 segundos para que se disipe el gas.
- Repita los pasos 1 a 5. Si el quemador sigue sin encenderse después de 3 intentos, consulte el capítulo "Guía de resolución de problemas".

#### ENCENDIDO DE LOS DEMÁS QUEMADORES

- En cuanto se haya encendido el quemador central, sólo tiene que poner el mando de control de los otros quemadores en la posición "HIGH" para encenderlos.

#### ENCENDIDO DEL QUEMADOR LATERAL USANDO EL ENCENDEDOR

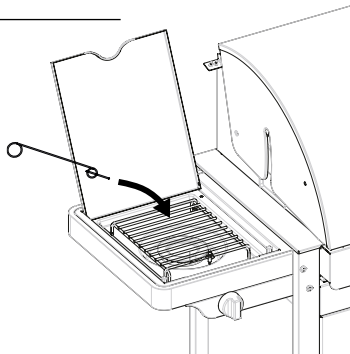
Para encender el quemador central use el encendedor del panel de control y el mando de control de la bandeja lateral.

- Pulse el encendedor hasta escuchar sonido de chispas.
- Bajando el encendedor, presione el mando de control del quemador lateral y póngalo en "HIGH".
- Repita la operación unas cuantas veces si el quemador no se enciende inmediatamente.
- Si el quemador no se enciende después de 5 segundos, ponga el mando de control en "OFF" y espere 5 minutos para dejar escapar el gas.
- Repita los pasos 1 a 3. Si el quemador sigue sin encenderse, consulte el capítulo "Guía de resolución de problemas" o utilice una cerilla como se explica a continuación.

Nota:

- ¡La carga máxima del quemador lateral es de 9 kg!
- El diámetro máximo del recipiente es de 220 mm.

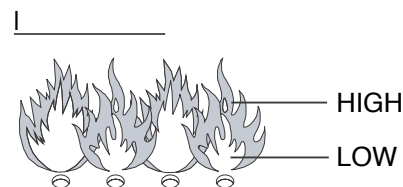
H



#### ENCENDIDO DEL QUEMADOR LATERAL CON UNA CERILLA

- Ponga una cerilla en el soporte para cerillas suministrado.
- Ponga la cerilla encendida aproximadamente a 13 mm del quemador (Fig. H).
- Presione el mando de control del quemador lateral y póngalo en "HIGH". El quemador debe encenderse antes de 5 segundos. Si no se enciende, ponga el mando en "OFF" y espere 5 segundos para que se disipe el gas.
- Repita los pasos 1 a 3. Si el quemador sigue sin encenderse, consulte el capítulo "Guía de resolución de problemas" para determinar la causa y la solución.

#### COMPROBACIÓN VISUAL DE LAS LLAMAS



Si las llamas de los quemadores saltan fuera del bloque de quemadores cuando la barbacoa está encendida, apáguela inmediatamente con el mando de control. Espere 5 minutos para que se disipe el gas antes de volver a encender la barbacoa. Consulte el capítulo "Guía de resolución de problemas" si el problema persiste. Es preciso comprobar la llama cada vez que encienda la barbacoa. (Fig. I) Una buena llama es casi completamente azul, con un poco de amarillo en la parte superior. Si la llama es anormalmente pequeña y amarilla en su mayor parte, apague la barbacoa y compruebe si están obstruidos los tubos venturi, o consulte el capítulo "Guía de resolución de problemas".

#### APAGADO DE LA BARBACOA

- Cierre la válvula de la bombona.
- Ponga todos los mandos de control de los quemadores en "OFF".

Si siguiendo este orden, no quedará gas presurizado en el sistema.

#### CONSEJOS ÚTILES PARA EL USO DE LA BARBACOA

##### UTILIZACIÓN DE BARBECOOK POR PRIMERA VEZ

Cuando utilice la barbacoa de gas por primera vez, prepárela previamente haciéndola funcionar durante un breve espacio de tiempo sin alimentos. Para ponerla en funcionamiento, enciéndala. Cierre la tapa y mantenga la temperatura en la posición "**HIGH**" durante **15 minutos**. No abra la tapa durante este procedimiento. Después, retire la tapa y deje que la barbacoa siga funcionando en la posición "HIGH" durante otros 5 minutos. Con ello, la barbacoa queda lista para usar.

##### CALENTAR LA BARBACOA

Espere a que la barbacoa se caliente antes de poner alimentos en ella. Cierre la tapa y caliente la superficie de cocina durante 10 minutos como mínimo, en la posición "**HIGH**". Para cocinar a una temperatura inferior a la del ajuste "HIGH", ponga el mando en la posición deseada antes de colocar alimentos en la barbacoa.

##### TIEMPO DE COCINADO

El tiempo de cocinado depende de varios factores, como las preferencias personales, la temperatura exterior y el viento.

La experiencia le enseñará a calcular el tiempo.

## CÓMO MANTENER LAS LLAMARADAS BAJO CONTROL

Es normal que se produzcan algunas llamaradas cuando se está usando la barbacoa. No obstante, un exceso de llamaradas hace aumentar la temperatura en la barbacoa. Con ello la grasa acumulada arde y se produce fuego.

Para reducir las llamaradas:

- Quite el exceso de grasa a la carne antes de cocinarla.
- Prepare la carne grasa (pollo y cerdo) a fuego lento.
- Compruebe que el agujero de la parte delantera del escurridor de grasa no está bloqueado y que el depósito de grasa no está lleno.
- Cocine con la tapa cerrada para cortar la entrada de aire y baje la temperatura.

NOTA: Si la tapa está cerrada la barbacoa se mantendrá una temperatura más constante; la comida se hará antes y consumirá menos energía.

Si el quemador o quemadores se apagan en mientras cocina, abra la tapa, apague los quemadores y espere 5 minutos para que se disipe el gas antes de volver a encenderlos.

## CÓMO EVITAR QUE SE PEGUE COMIDA A LA PARRILLA

- Unte ligeramente los alimentos con aceite antes de ponerlos en la parrilla.
- Alternativamente, frote la parrilla con un poco de aceite para evitar que se pegue la comida.
- No le dé la vuelta a la comida demasiado pronto.

## LIMPIEZA Y MANTENIMIENTO

Para prolongar la vida de su barbacoa debe realizar las siguientes operaciones al menos una vez al año, preferiblemente al comienzo de la temporada de barbacoas. Le recomendamos que adquiera una funda barbecook® para proteger su barbacoa.

## PARRILLAS Y PLANCHAS

Después de cada uso, deje enfriar la barbacoa y limpie las parrillas usando un cepillo no abrasivo. También puede lavar las parrillas usando el limpiador especial para esmalte barbecook®, un detergente suave o bicarbonato sódico. No utilice limpiadores de horno.

## QUEMADORES Y TUBOS VENTURI

Es preciso desmontar y limpiar los quemadores y los tubos venturi al menos dos veces al año. Limpie concienzudamente los tubos venturi. Desbloquee los orificios obturados con ayuda de un alambre fino (por ejemplo un clip abierto). Compruebe que la parte inferior del bloque de quemadores esté limpio y que no haya ningún orificio obstruido. Vuelva a colocar el quemador siguiendo las instrucciones y compruebe que los tubos venturi quedan situados sobre las válvulas de escape. Si el quemador tiene grietas, agujeros inusuales u otros daños, debe cambiarlo.

## QUEMADO DE LA GRASA

Después de utilizarla, puede seguir con la barbacoa encendida sin comida y con la tapa cerrada durante unos 10 minutos, con todos los quemadores en la posición "HIGH". De esta forma, se quemará la mayor parte de la suciedad, lo que facilita la posterior limpieza. Deje enfriar la barbacoa. Puede retirar el polvo quemado con un cepillo no abrasivo y limpiar la barbacoa con agua jabonosa.

## ALMACENAMIENTO

Desconecte el gas de la bombona cuando no esté en uso. Guarde la barbacoa y la bombona al aire libre en un lugar con buena ventilación. No guarde la barbacoa y la bombona en garajes, cobertizos u otros espacios confinados, ni cerca de fuentes de calor o de llamas.

Puede guardar la barbacoa en interiores, siempre que desconecte la bombona y la guarde al aire libre en un lugar bien ventilado.

Durante el invierno, la barbacoa debe guardarse en el interior. Algunos consejos:

- Limpie los quemadores y frótelos con aceite de cocinar. Envuélvalos en papel.
- Limpie las parrillas y frótelas con aceite de cocinar. Envuélvalas en papel y guárdelas en el interior.
- Proteja la barbacoa con una funda barbecook® si la va a guardar en el exterior.
- No guarde las bombonas de gas en el interior.

## GARANTÍA

Barbecook® garantiza este producto durante dos años contra toda clase de defectos de fabricación. La garantía tiene validez desde la fecha de compra y está sujeta al cumplimiento de las instrucciones de utilización del producto. El comprobante de compra, donde aparece la fecha de adquisición, es su certificado de garantía.

Este producto Barbecook® no es apto para uso comercial.

La presente garantía se limita a la reparación o sustitución de aquellos componentes que resulten defectuosos tras recibir un uso y mantenimiento normales.

**Esta garantía no cubre los fallos provocados por una instalación o uso incorrectos, alteraciones o desmontaje del aparato, desgaste, o falta de mantenimiento.**

RESOLUCIÓN DE PROBLEMAS		
Problema	Causa probable	Solución
Imposible encender el quemador (con encendedor o cerillas)	• Tubos venturi obstruidos	• Limpie los tubos venturi
No produce suficiente calor	• No está abierta la válvula de la bombona • Los tubos venturi no están colocados sobre las válvulas de escape • Aberturas del quemador obstruidas • La bombona está vacía o casi vacía • El regulador de la bombona no está bien puesto	• Abra la válvula de la bombona. • Vuelva a instalar los tubos venturi • Limpie las aberturas o ponga un quemador nuevo • Cambie la bombona • Apriete el conector del regulador • Desconecte el tubo
Llamas amarillas	• Los tubos venturi están parcialmente obstruidos • Sal en el quemador	• Limpie los tubos venturi • Limpie el quemador

Imposible encender el quemador con el encendedor	<ul style="list-style-type: none"> <li>• El cable del encendedor no está bien instalado</li> <li>• Electrodo del encendedor defectuoso</li> <li>• Fallo en la toma de tierra</li> <li>• Encendedor defectuoso</li> </ul>	<ul style="list-style-type: none"> <li>• Compruebe todas las conexiones</li> <li>• Compruebe la instalación de los electrodos, quemador y encendedor</li> <li>• Sustituya el encendedor</li> </ul>
Las llamas saltan fuera del bloque de quemadores	<ul style="list-style-type: none"> <li>• Viento</li> <li>• La bombona está casi vacía</li> </ul>	<ul style="list-style-type: none"> <li>• Coloque la barbacoa con la parte trasera apuntando al viento</li> <li>• Cambie la bombona</li> </ul>
Calor excesivo o llamaradas	<ul style="list-style-type: none"> <li>• Comida demasiado grasa</li> <li>• El orificio del escurridor de grasa está obstruido</li> <li>• El sistema de cocinado no está bien colocado</li> </ul>	<ul style="list-style-type: none"> <li>• Recorte el exceso de grasa o reduzca el calor</li> <li>• Limpie la parte inferior del bloque y de los quemadores</li> <li>• Coloque correctamente el sistema de cocinado</li> </ul>
Llamas detrás del panel de control	<ul style="list-style-type: none"> <li>• Tubos venturi obstruidos</li> </ul>	<ul style="list-style-type: none"> <li>• Cierre inmediatamente el gas, deje enfriar la barbacoa y limpie los tubos venturi</li> </ul>
El regulador zumba	<ul style="list-style-type: none"> <li>• Situación pasajera causada por alta temperatura exterior o bombona llena</li> </ul>	<ul style="list-style-type: none"> <li>• No es un defecto y no supone peligro</li> </ul>
Llama incompleta	<ul style="list-style-type: none"> <li>• Quemador obstruido, con fugas u oxidado</li> </ul>	<ul style="list-style-type: none"> <li>• Limpie / sustituya el quemador</li> </ul>
La rejilla para mantener calientes los alimentos no encaja	<ul style="list-style-type: none"> <li>• El ángulo de las patas es demasiado cerrado o demasiado abierto</li> </ul>	<ul style="list-style-type: none"> <li>• Las patas de la rejilla para mantener calientes los alimentos son ajustables. Dóblelas de forma que encajen en los agujeros para la parrilla</li> </ul>

### GUÍA DE RESOLUCIÓN DE PROBLEMAS PARA EL ENCENDEDOR ELÉCTRICO

Problema	Causa probable	Solución
No salen chispas al pulsar el encendedor; no hay sonido	<ul style="list-style-type: none"> <li>• La pila no está bien colocada</li> <li>• Pila gastada</li> <li>• El botón del encendedor no está bien instalado</li> <li>• Piezoelectrónico defectuoso</li> </ul>	<ul style="list-style-type: none"> <li>• Instale la pila (asegúrese de colocar correctamente los polos positivo y negativo: el positivo debe quedar arriba y el negativo abajo)</li> <li>• Ponga una pila AA nueva</li> <li>• Desenrosque el botón y vuelva a instalarlo</li> <li>• Sustituya el piezoelectrónico</li> </ul>
No salen chispas al pulsar el encendedor; hay sonido	<ul style="list-style-type: none"> <li>• Toma de tierra defectuosa</li> </ul>	<ul style="list-style-type: none"> <li>• Quite y vuelva a hacer todas las conexiones con el piezoelectrónico y los electrodos</li> </ul>
Hay chispas, pero no con todos los electrodos y/o no lo bastante potentes	<ul style="list-style-type: none"> <li>• Toma de tierra defectuosa</li> <li>• La chispa se produce lejos de los quemadores</li> <li>• Pila descargada</li> <li>• Los electrodos están húmedos</li> <li>• Los electrodos están rotos o agrietados, y producen chispas</li> </ul>	<ul style="list-style-type: none"> <li>• Quite y vuelva a hacer todas las conexiones con el piezoelectrónico y los electrodos</li> <li>• Si se producen chispas, pero no se originan en los quemadores, el cableado puede estar dañado. Sustituya el cableado.</li> <li>• Ponga una pila AA nueva</li> <li>• Utilice pañuelos de papel para quitar la suciedad</li> <li>• Sustituya los electrodos agrietados o defectuosos</li> </ul>

## SISTEMA TURBO HEATING

El nuevo sistema Turbo Heating es una prestación adicional: Su barbecue estará lista para cocinar inmediatamente, con una distribución óptima del calor.

Ventaja: barbecue consume un 20% menos de gas que cualquier otra barbacoa de gas.

BG

### ИНСТРУКЦИИ ЗА МОНТАЖ, УПОТРЕБА И ПОДДРЪЖКА

#### ИНФОРМАЦИЯ ЗА БЕЗОПАСНОСТ

**ТОЗИ УРЕД Е ПРЕДНАЗНАЧЕН САМО ЗА ИЗПОЛЗВАНЕ НА ОТКРИТО АКО ВИ ЗАМИРИШЕ НА ГАЗ:**

1. ПРЕКЪСНЕТЕ ПОДАВАНЕТО НА ГАЗ
2. ЗАГАСЕТЕ ВСЕКИ ОТКРИТ ПЛАМЪК
3. ОТВОРЕТЕ КАПАКА

4. АКО МИРИЗМАТА ПРОДЪЛЖИ ДА СЕ УСЕЩА, НЕЗАБАВНО СЕ ОБАДЕТЕ НА ВАШИЯ ДОСТАВЧИК НА ГАЗ ИЛИ НА ПОЖАРНАТА

- ПОТРЕБИТЕЛЯТ Е ОТГОВОРЕН ЗА ПРАВИЛНОТО ИНСТАЛИРАНЕ И ПОДХОДЯЩО ИЗПОЛЗВАНЕ НА БАРБЕКЮТО
- НЕСЪОБРАЗЯВАНЕТО С ИНСТРУКЦИИТЕ НА ТОВА РЪКОВОДСТВО МОЖЕ ДА ПРИЧИНИ ПОЖАР ИЛИ ЕКСПЛОЗИЯ.
- НЕ СПАЗВАНЕТО НА ИНСТРУКЦИИТЕ В ТОВА РЪКОВОДСТВО МОЖЕ

ДА ПРИЧИНИ СЕРИОЗНИ НАРАНЯВАНИЯ И МАТЕРИАЛНИ ЩЕТИ.

- ИЗПОЛЗВАЙТЕ ПРЕДПАЗНИ РЪКАВИЦИ, КОГАТО ПИПАТЕ ОСОБЕНО ГОРЕЩИ ЧАСТИ
- МОДИФИКАЦИИТЕ НА БАРБЕКЮТО СА ОПАСНИ И НЕ СА РАЗРЕШЕНИ. ТОЗИ УРЕД ТРЯБВА ДА БЪДЕ ИНСТАЛИРАН В СЪОТВЕТСТВИЕ С ПОДХОДЯЩИТЕ ПРЕДОХРАНИТЕЛНИ МЕРКИ
- СЪХРАНЯВАЙТЕ БУТИЛКАТА НА ОТКРИТО НА ДОБРЕ ПРОВЕТРИВО МЯСТО
- НИКОГА НЕ ПОСТАВЯЙТЕ РЕЗЕРВНАТА БУТИЛКА (ПЪЛНА ИЛИ ПРАЗ-

- НА) ПОД ИЛИ БЛИЗО ДО БАРБЕКЮТО, КОГАТО ТО СЕ ИЗПОЛЗВА
- НИКОГА НЕ СЪХРАНЯВАЙТЕ ИЛИ НЕ ИЗПОЛЗВАЙТЕ БЕНЗИН ИЛИ ДРУГИ ЛЕСНОЗАПАЛИМИ ПАРИ И ТЕЧНОСТИ БЛИЗО ДО ТОВА ИЛИ ВСЯКАКВО ДРУГО БАРБЕКЮ.
  - ДРЪЖТЕ ЛЕСНОЗАПАЛИМИ МАТЕРИАЛИ НА РАЗСТОЯНИЕ НАЙ-МАЛКО 76 CM ОТ БАРБЕКЮТО
  - ПОДДЪРЖАЙТЕ РАЙОНА ОКОЛО БАРБЕКЮТО ЧИСТ ОТ ВСЯКАКВИ ЛЕСНОЗАПАЛИМИ МАТЕРИАЛИ, БЕНЗИН ИЛИ ДРУГИ ЗАПАЛИТЕЛНИ ТЕЧНОСТИ
  - ИЗПОЛЗВАЙТЕ БАРБЕКЮТО САМО НА ОТКРИТО В ДОБРЕ ПРОВЕТРИВА ЗОНА И НА РАЗСТОЯНИЕ НАЙ-МАЛКО 3 М ОТДАЛЕЧЕНО ОТ ВСЯКАКВИ ЖИЛИЩА ИЛИ СГРАДИ.
  - НЕ ИЗПОЛЗВАЙТЕ ТОЗИ УРЕД ПОД ВИСЯЩИ КОНСТРУКЦИИ ИЛИ ЗЕЛЕНИНА
  - НЕ ИЗПОЛЗВАЙТЕ БАРБЕКЮТО НА ЛОДКА ИЛИ ДРУГО РАЗВЛЕКАТЕЛНО ПРЕВОЗНО СРЕДСТВО
  - НЕ ИЗПОЛЗВАЙТЕ БАРБЕКЮТО В ГАРАЖ, БАРАКА, КОРИДОРИ ИЛИ ДРУГИ ЗАТВОРЕНИ ПРОСТРАНСТВА
  - НИКОГА НЕ ОСТАВЯЙТЕ БАРБЕКЮТО БЕЗ НАБЛЮДЕНИЕ, КОГАТО ГО ПОЛЗВАТЕ
  - НЕ СПИРАЙТЕ ПОТОКА ОТ ИЗГОРЕЛИ ГАЗОВЕ И ВЕНТИЛАЦИОННИЯ ВЪЗДУХ КЪМ БАРБЕКЮТО
  - НЕ ИЗПОЛЗВАЙТЕ БАРБЕКЮТО, КОГАТО СТЕ КОНСУМИРАЛИ АЛКОХОЛ ИЛИ ВЗЕМАЛИ НАРКОТИЦИ
  - ДОСТЪПНИТЕ ЧАСТИ МОГАТ ДА СТАНАТ ПРЕКАЛЕНО ГОРЕЩИ. ДРЪЖТЕ (МАЛКИТЕ) ДЕЦА И ЖИВОТНИ ДАЛЕЧ ОТ БАРБЕКЮТО.
  - НЕ МЕСТЕТЕ БАРБЕКЮТО, ДОКОТО РАБОТИ
  - НИКОГА НЕ ИЗПОЛЗВАЙТЕ ДЪРВЕНИ ВЪГЛИЩА, ДЪРВА ИЛИ БРИКЕТИ
  - НИКОГА НЕ ИЗПОЛЗВАЙТЕ ВУЛКАНИЧНИ КАМЪНИ ИЛИ КЕРАМИЧНИ БРИКЕТИ
  - ПОДДЪРЖАЙТЕ ВЕНТИЛАЦИОННИТЕ ОТВОРИ В КОНТАКТНИЯ ТОКОПРОВОД ЧИСТИ ПРЕЗ ЦЯЛОТО ВРЕМЕ
  - ЧАСТИТЕ, ПЛОМБИРАНИ ОТ ПРОИЗВОДИТЕЛЯ ИЛИ НЕГОВИЯ ПРЕДСТАВИТЕЛ НЕ ТРЯБВА ДА СЕ ПРОМЕНЯТ ОТ ПОТРЕБИТЕЛЯ.
  - НИКОГА НЕ ПАЛЕТЕ СТРАНИЧНАТА ГОРЕЛКА, БЕЗ ДА ОТВОРИТЕ КАПАКА.

## СВЪРЗВАНЕ НА ГАЗТА

### ГАЗОВА БУТИЛКА

Винаги използвайте одобрена бутилка, която съответства на националните предписания и стандарти. Проверете дали бутилката може да доставя достатъчно количество газ, както изисква моделът на Вашето барбекю.

- Винаги дръжте бутилката в стабилно и изправено положение.
- Внимавайте, когато боравите с вентилите на бутилката
- Никога не свързвайте бутилка без регулатор към барбекюто.
- Никога не свързвайте нерегулирани бутилки към барбекюто.
- Винаги затваряйте вентилите на бутилката, когато барбекюто не се използва
- Ако барбекюто не е снабдено с дръжка за бутилката, поставете я на земята, близо до барбекюто
- Никога не поставяйте резервната бутилка под или близо до барбекю, което работи
- Никога не излагайте бутилката на прекомерна горещина или на директна слънчева светлина
- Сменете гъвкавия маркуч, ако националните предписания го изискват

### СМЯНА НА БУТИЛКАТА

Когато сменяте бутилката, уверете се, че контролното копче на барбекюто е на позиция OFF и бутилката е затворена. Никога не сменяйте бутилка близо до потенциални източници на възпламеняване.

### ТРАНСПОРТИРАНЕ И СЪХРАНЕНИЕ НА ГАЗОВАТА БУТИЛКА

Въпреки отличната безопасност, когато работите правилно, липсата на внимание може да причини пожар и/или експлозия.

За да намалите рисковете:

- Никога не съхранявайте бутилката в сграда, гараж или друго затворено пространство, а в добре проветрива зона
- Никога не съхранявайте бутилката близо до друг работещ с газ уред, или в много топла зона, като кола или лодка
- Винаги съхранявайте бутилката извън обсега на деца
- Винаги транспортирайте и съхранявайте бутилката в изправено положение

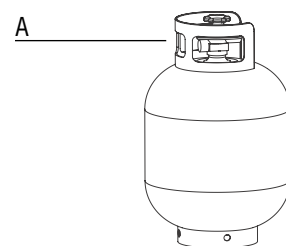
- Не пушете близо до бутилката, особено докато я транспортирате в превозно средство

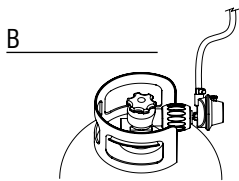
## МАРКУЧ И РЕГУЛАТОР

Маркучът и регулаторът не се доставят от производителя. Използвайте само комбинация от маркуч / регулатор, които съответстват на всички местни и национални предписания и стандарти и които са съвместими, с използваната газова бутилка и тип газ/номинално налягане, определено за барбекюто. Поддържайте маркуча колкото е възможно по-къс.

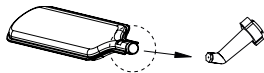
- Никога не свързвайте барбекюто с нерегулируем източник на газ. Никога, при никакви обстоятелства, не се опитвайте да промените маркуча или регулатора по някакъв начин.
- Преди всяко използване на барбекюто, проверявайте маркуча по цялата му дължина за някаква повреда (спуквания, скъсвания, изгорели участъци) или прекомерно износване. Когато забележите някаква повреда или износване, сменете маркуча, преди да използвате барбекюто, в съответствие с националните стандарти
- Мазнина (или някаква друга гореща субстанция) не трябва никога да попада върху маркуча и маркучът не трябва никога да се допира до горещи части на барбекюто
- Конекторът на регулатора трябва да бъде защитен, когато не е свързан към газовата бутилка
- Уверете се, че той не се влачи по земята, тъй като това би могло да повлияе на стегнатостта на конектора
- Не прегъвайте маркуча, когато го свързвате или разединявате с газовата бутилка
- Максималната допустима дължина на маркуча е 1.5м

## ТЕСТ ЗА ТЕЧОВЕ





В



Тестът за течове трябва да бъде извършен:

- Преди барбекюто да се запали за първи път
- Всеки път, когато бутилката се маха или се сменя газова част
- Най-малко веднъж годишно, за предпочитане в началото на сезона

Тестът за течове трябва да се направи навън, на добре проветриво място и да не е в близост до открит пламък, запалителен източник или източник на топлина. Пушенето забранено! Използвайте само 50/50 смес от течен сапун и вода за теста за течове. Не използвайте кибрит или открит пламък.

1. Веднага след като сте свързали бутилката към барбекюто и всички контролни ключове са изключени, бавно отворете бутилката с едно завъртане.
2. Поставете сапунения разтвор върху всички връзки и компоненти, изредени по-долу.

Проверете следните зони за течове:

- Заваръчните шевове на бутилката (Фиг. А)
  - Всички клапанни съединения (Фиг. В)
  - Регулаторния съединител и връзката на бутилката (Фиг. В)
  - Всички фитинги за маркуч (Фиг. С)
3. Сапунените мехури показват течове.
  4. Здравно затегнете всяка пропускаща връзка и повторяйте теста дотогава, докато има течове (затваряйте клапана на бутилката, когато установите течове).

5. Разкачете бутилката/контролния клапан и проверете дали всички контролни ключове са изключени.
6. Не използвайте барбекюто, ако не можете да поправите теча. Затворете цилиндровия клапан, махнете бутилката и се свържете с квалифициран специалист, отговарящ за поддръжката на газови уреди или с доставчика на газ, за да извършат подходящите ремонти.

**Забележка:** регулаторът може да се различава от версията, показана тук.

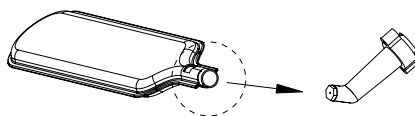
**ПРЕДИ ПЪРВОНАЧАЛНА УПОТРЕБА / СЛЕД ПРОДЪЛЖИТЕЛЕН ПЕРИОД НА НЕИЗПОЛЗВАНЕ**

Не използвайте барбекюто, преди да сте прочели, разбрали и проучили цялата информация в това ръководство.

Уверете се, че:

- Барбекюто е правилно инсталирано
- Няма изпускане на газ в подаването на газ (виж „Тест за течове“)
- Горелките са правилно инсталирани, тръбите на Вентури са правилно поставени над отворите на газовите вентили (Фиг. D) и няма запушвания (виж информацията за безопасност и почистване на горелките)
- Нито един от маркучите, участващи в подаването на газта, не може да влезе в контакт с гореща повърхност
- Вашето барбекю е инсталирано на безопасно място

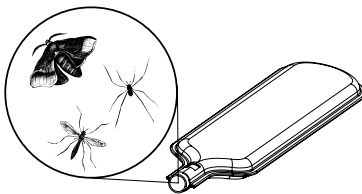
D



## ИНФОРМАЦИЯ ЗА БЕЗОПАСНОСТ

**Естествена опасност – паяци и насекоми: много малки насекоми могат да пропълзят в тръбите на Вентури на газовите горелки и да си изградят мрежа или гнездо (Фиг. Е)**

E

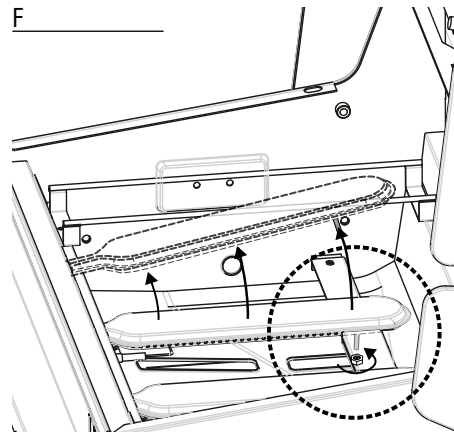


**това би могло да блокира притока на газ частично или изцяло. Такава ситуация се индикира с димящ жълт пламък и/или горелка, която може да бъде запалена много трудно или изобщо не може да се запали. Газта може евентуално да прогори външната част на тръбата на Вентури и по този начин да причини сериозна повреда на Вашето барбекю. Ако това се случи, незабавно затворете бутилката. Почистете горелките веднага след като барбекюто се охлади.**

**Махнете горелката(горелките), както е показано на фиг. F. Почистете с уред за изчистване на тръби или четка и двете тръби на Вентури. Поставете горелката обратно на място съобразно с инструкциите. (Фиг. F) След почистването, тръбите на Вентури трябва да бъдат правилно поставени обратно върху отворите на газовите клапани.**

**Забележка:** Повреда, предизвикана от пълно и частично блокиране на тръбата на Вентури на горелката не се покрива от гаранцията и се разглежда като липса на правилна поддръжка

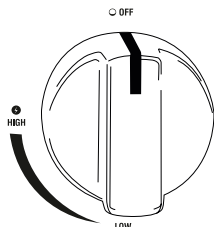
F



## ЗАПАЛВАНЕ НА ГОРЕЛКИТЕ

Преди да запалите горелките, всички проверки и процедури, детайлно описани в главата „Преди първоначална употреба“ трябва да бъдат извършени.

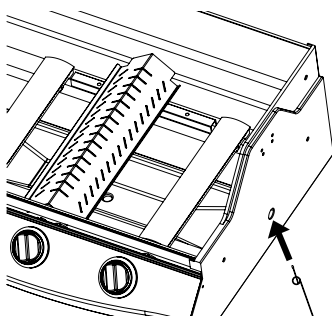
- Капакът на барбекюто трябва винаги да бъде отворен, когато палите горелката (горелките)
- Не се навеждайте директно над барбекюто, когато палите горелката (горелките)
- Контролните ключове на барбекюто трябва да бъдат изключени. (“OFF”) Бавно отворете клапана на газовата бутилка. Преди да отворите контролния бутон на едната горелка, изчакайте приблизително 10 секунди, за да позволите на газта да се стабилизира
- Важно: първо запалете средната горелка
- Веднага след като сте запалили горелката, Вие трябва да сложите контролния бутон на другата горелка (горелки) на позиция ‘HIGH’, за да ги запалите.
- Никога не се опитвайте да запалите едновременно всички горелки



## ЗАПАЛВАНЕ НА ГОРЕЛКИТЕ С ВЪЗПЛАМЕНИТЕЛ

- Отворете капака на барбекюто
- Отворете клапана на газовата бутилка.
- Натиснете възпламенителя, докато чуete искри
- Натиснете надолу възпламенителя, натиснете контролното копче на средната горелка и завъртете на 'HIGH'
- - Ако горелката не запали след 3 опита, прекъснете газта и изчакайте 5 минути, преди да опитате отново. Това ще позволи на натрупалата се газ да излезе. Опитайте отново, повтаряйки горните стъпки.
- Ако горелката не се запали, прочетете главата 'Ръководство за изясняване и отстраняване на дефекти', за да определите причината и намерите решението за отстраняването ѝ, или използвайте кибрит, както е описано по-долу.

G



## ЗАПАЛВАНЕ НА ГОРЕЛКИТЕ С КИБРИТ

Вляво и вдясно на дъното на кутията на горелката има малък отвор, който може да се използва за запалване на горелките с кибрит, ако електронният възпламенител не работи. (Фиг. G)

- Отворете капака на барбекюто
- Поставете кибритена клечка в осигурения за това държач (Фиг. G)
- Задръжте горящата клечка през дупката, приблизително на 13 мм от горелката
- Отворете клапана на газовата бутилка.
- Натиснете необходимия контролен ключ и го завъртете

на 'HIGH'. Горелката трябва да се запали за 5 секунди. Ако ли не, изключете контролния ключ и изчакайте 5 минути, за да позволите на газта да излезе.

- Повторете стъпките от 1 до 5. Ако горелката не се запали след 3 опита, прочетете главата 'Ръководство за отстраняване на проблеми'

## ЗАПАЛВАНЕ НА ДРУГИТЕ ГОРЕЛКИ

- Веднага след като сте запалили средната горелка, Вие трябва да сложите контролния бутон на другата горелка (горелки) на позиция 'HIGH', за да ги запалите.

## ЗАПАЛВАНЕ НА СТРАНИЧНАТА ГОРЕЛКА, ИЗПОЛЗВАЙКИ ИГНИТОР

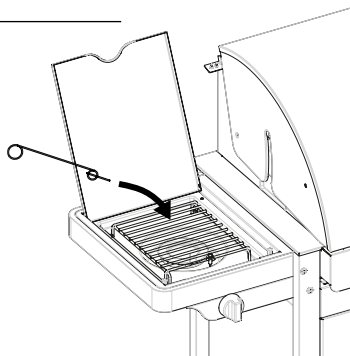
За да запалите страничната горелка, използвайте възпламенителя върху таблото за управление и контролния ключ на страничната плоча.

- Натиснете възпламенителя, докато чуete искри.
- Натиснете надолу възпламенителя, натиснете контролното копче на страничната горелка и завъртете на 'HIGH'
- Ако горелката не се запали веднага, повторете няколко пъти.
- Ако горелката не се запали след 5 секунди, завъртете контролния ключ на 'OFF' (изключена позиция) и изчакайте 5 минути, за да позволите на газта да изтече.
- Повторете стъпките от 1 до 3. Ако горелката не се запали, прочетете главата 'Ръководство за отстраняване на проблеми' или използвайте кибрит, както е описано по-долу.

Забележка:

- максималното тегло на страничната горелка е 9 кг!
- Максималният диаметър на готварския съд е 220 мм

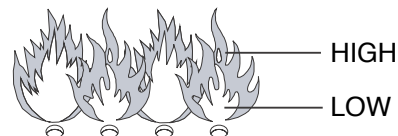
H



## ЗАПАЛВАНЕ НА СТРАНИЧНАТА ГОРЕЛКА С КИБРИТ

- Поставете кибритена клечка в осигурения за това държач
- Задръжте горящата клечка приблизително на около 13 мм от горелката (Фиг. H)
- Натиснете контролния ключ на страничната горелка и го завъртете на 'HIGH'. Горелката трябва да се запали за 5 секунди. Ако ли не, изключете контролния ключ и изчакайте 5 минути, за да позволите на газта да излезе.
- Повторете стъпките от 1 до 3. Ако горелката не се запали, прочетете главата 'Ръководство за отстраняване на проблеми', за да определите причината и начина за отстраняването ѝ.

## ВИЗУАЛНА ПРОВЕРКА НА ПЛАМЪЦИТЕ



Ако пламъците на горелките изкачат от кутията на горелката, когато барбекюто работи, незабавно изключете контролните бутони. Изчакайте 5 минути, за да позволите на газта да изтече, преди повторно да запалите барбекюто. Ако проблемът остане, прочетете главата „Ръководство за отстраняване на повреди“.

Всеки път, когато палите барбекюто, Вие трябва да проверявате пламъците. (Фиг. I) Характерния пламък е почти напълно син, с малко жълто на върха. Ако пламъкът е неприсъщо малък и в по-голямата си част жълт, изключете барбекюто и проверете тръбите на Вентури за запушвания, или прочетете главата 'Ръководство за отстраняване на повреди'.

## ИЗКЛЮЧВАНЕ НА БАРБЕКЮТО

- Затворете клапана на газовата бутилка.
- Завъртете всички контролни ключове на горелките на 'OFF' (изключена позиция).

Ако следвате горния порядък, няма да има повече съгъстен газ в системата.

## ПОЛЕЗНИ СЪВЕТИ ЗА ИЗПОЛЗВАНЕ НА БАРБЕКЮТО

### ИЗПОЛЗВАЙКИ ВАШАТА BARBESCOOK ЗА ПРЪВ ПЪТ

Когато използвате Вашето газово барбекю за първи път, вие трябва първо да позволите на уреда да се разработи, като работите с него за кратък период от време без да слагате никаква храна. За да разработите барбекюто, първо го запалете. Затворете капака и поддържайте температурата на 'HIGH' ("ВИСОКА") за 15 минути. Не отваряйте капака по време на тази процедура. След това отворете капака и позволете на барбекюто да работи още 5 минути на 'HIGH'. Барбекюто сега е готово за използване.

### ЗАГРЯВАНЕ НА БАРБЕКЮТО

Изчакайте барбекюто да се загрее, преди да поставите някаква храна върху него. Затворете капака и загрейте повърхността за готвене най-малко за 10 минути на настройка 'HIGH'. За да печете при по-ниска температура от настройката 'HIGH', завъртете контролните ключове до необходимата позиция, преди да поставите някаква храна на барбекюто.

### ВРЕМЕ ЗА ГОТВЕНЕ

Реалното време за готвене зависи от различни фактори, такива като вкус, външна температура и вятър. Опитът ще Ви научи как да изчислите това време.

### ПОДДЪРЖАНЕ НА РАЗГАРЯНЕТО ПОД КОНТРОЛ

По време на готвенето с барбекю, някои разгаряния са естествени. Прекалено силно разгаряне, обаче, ще увеличи температурата на барбекюто и така може да предизвика натрупаната мазнина да се запали и да причини пожар. За да се намали разгарянето:

- Отстранете излишната мазнина от месото, преди да го печете
- Печете по-тълстото месо (пилешко и свинско) на по-ниска температура
- Проверете дали отвора пред тръбата за оттичане на мазнината не е блокиран и дали чашката за събиране на мазнината не е пълна
- Печете със затворен капак, за да пресечете притока на въздух и да намалите температурата

**ЗАБЕЛЕЖКА:** Ако капака е затворен, Вашето барбекю ще запази постоянната си температура и храната може да се опече по-бързо и с по-малко енергия.

Ако горелката (горелките) изгаснат по време на печене, отворете капака, изключете я (ги) и изчакайте 5 минути, за да позволите на газта да изтече, преди отново да я (ги) запалите.

### КАК ДА ПРЕДОТВРАТИМ ЗАЛЕПВАНЕТО НА ХРАНАТА ЗА СКАРАТА

- Намажете леко с олио храната, преди да я поставите на скарата
- Или намажете с четка скарата с малко готварско олио, за да предотвратите залепването на храната върху нея
- Не обръщайте храната твърде бързо, след като я поставите на скарата

### ПОЧИСТВАНЕ И ПОДДРЪЖКА

За да удължите експлоатационния живот на Вашето барбекю, вие трябва най-малко веднъж годишно да изпълнявате следните операции, за предпочитане в началото на сезона на барбекюта. Купете покривка **barbecook®**, за да предпазите Вашето барбекю.

### ГОТВАРСКИ СКАРИ И ПЛОЧИ

След всяко използване, позволете на барбекюто да се охлади и почистете скарите, като използвате неабразивна четка. Вие също така може да измиете скарите, като използвате специалното приспособление за почистване **barbecook®**, мек почистващ препарат или сода бикарбонат. Никога не използвайте почистващи средства за фурна.

### ГОРЕЛКИ И ТРЪБИ НА ВЕНТУРИ

Горелките и тръбите на Вентури трябва да се сменят и почистват най-малко два пъти годишно. Основно почистете тръбите на Вентури. Отпуснете всички блокирани отвори, като използвате тънка тел (например отворен кламер за хартия). Проверете дали дъното на кутията на горелката е чисто и няма блокиран отвор. Поставете горелката обратно в съответствие с инструкциите и проверете дали тръбите на Вентури са поставени над вентилите за изгорели газове. Ако горелката има пукнатини, необичайни дупчици или друга повреда, тя трябва да бъде сменена.

### ИЗГАРЯНЕ

След употреба, вие може да продължите да поддържате уреда да гори за около 10 минути без храна и със затворен капак, като всички горелки са на позиция "HIGH". По този начин по-голяма част от мръсотията ще изгори и това ще улесни последващото почистване. Изчакайте уреда да се охлади. След това вие можете да избършете изгорелите остатъци с неабразивна четка и почистите барбекюто със сапунена вода.

## СЪХРАНЕНИЕ

Изключете газта от бутилката, когато не я използвате. Съхранявайте барбекюто и газовата бутилка на открито в добре проветрива зона. Никога не ги съхранявайте в гараж, в барака или друго затворено пространство, или в близост до открит пламък или източник на топлина.

Вие можете да съхранявате барбекюто в затворено помещение при условие, че газовата бутилка е разкачена от уреда и се съхранява на открито в добре проветрива зона.

Барбекюто трябва да се съхранява в затворено помещение по време на зимния сезон. Няколко съвета:

- Почистете горелките и ги намажете с готварско олио. Завийте ги в хартия.
- Почистете скарите и ги намажете с готварско олио. Завийте ги в хартия и ги съхранявайте в закрито помещение.
- Запазете барбекюто с покривка **barbecook®**, ако се съхранява на открито.
- Не съхранявайте газовите бутилки в закрито помещение

## ГАРАНЦИЯ

Вашето барбекю **barbecook®** уред върви с двегодишна гаранция в случай на някакви фабрични дефекти. Тази гаранция важи от датата на закупуването, при условие, че уреда се използва в съответствие с тези инструкции. Вашата касова бележка, определяща датата на покупка, е Вашият сертификат за гаранция.

Това барбекю **barbecook®** не е подходящо за търговска употреба.

Тази гаранция е ограничена при поправка или замяна на части, които се оказват дефектни при нормална употреба и обслужване.

**Тази гаранция няма да важи за дефекти, дължащи се на неправилно инсталиране, неправилна употреба, поправка на уреда, демантиране на уреда, износване или разкъсване или липса на поддръжка.**

## РЕШАВАНЕ НА ПРОБЛЕМИ

Проблем	Вероятна причина	Решение
Невъзможност да се запали горелката (с възпламенител или кибрит)	<ul style="list-style-type: none"> <li>• Блокирани тръби на Вентури</li> </ul>	<ul style="list-style-type: none"> <li>• Почистете тръбите на Вентури</li> </ul>
Не се нагрява достатъчно	<ul style="list-style-type: none"> <li>• Вентилът на газовата бутилка не е отворен</li> <li>• Тръбите на Вентури не са поставени над клапаните за изгорели газове</li> <li>• Блокирани отвори на горелката</li> <li>• Бутилката е празна или почти празна</li> <li>• Регулаторът не е поставен правилно на бутилката</li> </ul>	<ul style="list-style-type: none"> <li>• Отворете вентила на газовата бутилка</li> <li>• Повторно поставете тръбите на Вентури</li> <li>• Почистете отворите или поставете нова горелка</li> <li>• Нова газова бутилка</li> <li>• Затегнете конектора на регулатора</li> <li>• Разкачете маркуча</li> </ul>
Жълти пламъци	<ul style="list-style-type: none"> <li>• Тръбите на Вентури са частично блокирани</li> <li>• Сол върху горелката</li> </ul>	<ul style="list-style-type: none"> <li>• Почистете тръбите на Вентури</li> <li>• Почистете горелката</li> </ul>
Невъзможност да се запали горелката с възпламенител	<ul style="list-style-type: none"> <li>• Запалващата жичка не е поставена правилно</li> <li>• Дефектен запалващ електрод</li> <li>• Погрешно заземяване</li> <li>• Дефектен възпламенител</li> </ul>	<ul style="list-style-type: none"> <li>• Проверете всички връзки</li> <li>• Проверете инсталацията на електродите, горелката и възпламенителя</li> <li>• Сменете възпламенителя</li> </ul>
Пламъците изскачат от кутията на горелката	<ul style="list-style-type: none"> <li>• Ветровито време</li> <li>• Газовата бутилка е почти празна</li> </ul>	<ul style="list-style-type: none"> <li>• Преместете барбекюто със задна част, насочена по посока на вятъра</li> <li>• Напълнете бутилката или поставете нова</li> </ul>
Прекомерно нагорещяване и разгаряне	<ul style="list-style-type: none"> <li>• Прекалено мазна храна</li> <li>• Блокиран отвор за оттичане на мазнината</li> <li>• Системата за готвене не е поставена правилно</li> </ul>	<ul style="list-style-type: none"> <li>• Почистете излишната мазнина или намалете температурата</li> <li>• Почистете дъното на кутията на горелката и горелката</li> <li>• Правилно поставете системата за готвене</li> </ul>
Пламъци отвъд контролния панел	<ul style="list-style-type: none"> <li>• Блокирани тръби на Вентури</li> </ul>	<ul style="list-style-type: none"> <li>• Незабавно спрете газа, позволете на барбекюто да се охлади и почистете тръбите на Вентури</li> </ul>
Регулаторът бръмчи	<ul style="list-style-type: none"> <li>• Временно положение, причинено от висока външна температура или пълна бутилка</li> </ul>	<ul style="list-style-type: none"> <li>• Това не е дефект или риск</li> </ul>
Недостатъчен пламък	<ul style="list-style-type: none"> <li>• Запушена, пробита или ръждясала горелка</li> </ul>	<ul style="list-style-type: none"> <li>• Почистете / сменете горелката</li> </ul>
Загриващата скара не е подходяща	<ul style="list-style-type: none"> <li>• Краката са извити под твърде малък или твърде голям ъгъл</li> </ul>	<ul style="list-style-type: none"> <li>• Регулирайте крачетата на загриващата скара. Извийте ги така, че да паснат на дупките на загриващата скара.</li> </ul>

## РЪКОВОДСТВО ЗА РЕШАВАНЕ НА ПРОБЛЕМИ ПРИ ЕЛЕКТРИЧЕСКО ЗАПАЛВАНЕ

Проблем	Вероятна причина	Решение
Няма нито искри, нито звук, когато натиснете възпламенителя;	<ul style="list-style-type: none"> <li>• Батерията не е инсталирана правилно</li> <li>• Празна батерия</li> <li>• Бутона за запалване не е инсталиран правилно</li> <li>• Дефектен генератор за искри</li> </ul>	<ul style="list-style-type: none"> <li>• Инсталирайте батерията (уверете се, че <math>\hat{O}+\hat{O}</math> и <math>\hat{O}-\hat{O}</math> са правилно ориентирани, с <math>\hat{O}+\hat{O}</math> на върха и <math>\hat{O}-\hat{O}</math> на долната страна)</li> <li>• Сменете с нова AA батерия</li> <li>• Развийте бутона и повторно инсталирайте</li> <li>• Сменете генератора за искри</li> </ul>
Няма искри но има звук, когато натиснете възпламенителя;	<ul style="list-style-type: none"> <li>• Погрешно заземяване</li> </ul>	<ul style="list-style-type: none"> <li>• Махнете и повторно свържете всички връзки със генератора за искри и електродите</li> </ul>
Има искри, но не при всички електроди и/или не са достатъчно силни	<ul style="list-style-type: none"> <li>• Погрешно заземяване</li> <li>• Искрите се разпръскват далеч от горелката (горелките)</li> <li>• Изтощена батерия.</li> <li>• Електродите са влажни</li> <li>• Електродите са напукани или разтрошени "има искри"</li> </ul>	<ul style="list-style-type: none"> <li>• Махнете и повторно свържете всички връзки към генератора за искри и електродите</li> <li>• Ако има искри, които не се произвеждат от горелката (горелките), електрическите жици може да са повредени. Сменете електрическите жици.</li> <li>• Сменете с нова AA батерия</li> <li>• Използвайте книжна салфетка, за да почистите мръсотията</li> <li>• Махнете напуканите или дефектни електроди</li> </ul>

## ТУРБО НАГРЯВАЩА СИСТЕМА

Допълнителен детайл е новата турбо нагревателна система: вашата barbecook е готова да пече веднага, а топлината се разпределя оптимално.

Предимство: barbecook използва 20 % по-малко газ от всяко друго барбекю на газ.



## PAIGALDUS-, KASUTUS- JA HOOLDUSJUHISED

### OHUTUSALANE INFORMATSIOON

#### SEADELDIS ON MÕELDUD ÜKSNES VÄLISTINGIMUSTES KASUTAMISEKS KUI TUNNETE GAASILÕHNA:

1. KEERAKE GAASI PEALEVOOL KINNI
  2. KUSTUTAGE LAHTINE LEEK
  3. AVAGE KAAS
  4. KUI GAASILÕHN EI KAO, HELISTAGE KOHE GAASIFIRMALE VÕI TULETÖRJESSE
- KASUTAJA VASTUTAB GRILLI KORREKTSE PAIGALDAMISE JA EESMÄRGIPÄRASE KASUTAMISE EEST.
  - ANTUD KASUTUSJUHENDIS TOODUD INFORMATSIOONI MITTEJÄRGIMINE VÕIB PÕHJUSTADA OHTLIKU TULEKAHJU VÕI PLAHVATUSE.
  - ANTUD KASUTUSJUHENDIS TOODUD INFORMATSIOONI MITTEJÄRGIMINE VÕIB TEKITADA OHTLIKKE KEHAVIGASTUSI JA MATERIAALSEID KAHJUSTUSI.
  - ERITI KUUMADE SEADME OSADE KÄSITSEMISEL TULEB KASUTADA KAITSEKINDAID
  - GRILLI MUUTMINE ON OHTLIK EGA OLE LUBATUD. SEADELDIS TULEB PAIGALDADA ETTEVAATUSABINÕUSID JÄRGIDES.
  - HOIDKE BALLOONI VÄLISTINGIMUSTES, HÄSTIVENTILEERITUD KOHAS.
  - VARUBALLOONI (EI TÄIS EGA TÜHJA) EI TOHI KUNAGI ASETADA GRILLI ALLA EGA SELLE LÄHEDUSSE.
  - ÄRGE HOIDKE EGA KASUTAGE MIS TAHES GRILLI LÄHEDUSES BENSIINI EGA MUID SÜTTIVAJAD VEDELIKKE EGA AURE.
  - HOIDKE KERGESTISÜTTIVAD MATERJALID GRILLIST VÄHEMALT 76 CM KAUGUSEL.
  - HOIDKE GRILLI ÜMBRUS KOGU AEG PUHAS MIS TAHES TULEOHTLIKEST MATERJALIDEST, GRILLI LÄHEDUSES EI TOHI OLLA BENSIINI EGA MUID KERGESTISÜTTIVAJAD VEDELIKKE
  - KASUTAGE GRILLI ÜKSNES VÄLISTINGIMUSTES HÄSTIVENTILEERITUD KOHAS NING VÄHEMALT 3 M KAUGUSEL MIS TAHES ELUASEMEST VÕI EHITISEST.
  - ÄRGE KASUTAGE SEADELDIST VARIKATUSTE EGA SUURTE PUUDE ALL
  - ÄRGE KASUTAGE GRILLI PAADIS EGA MUUDEL LÖBUSÕIDUVAHENDITEL
  - ÄRGE KASUTAGE GRILLI PAADIS EGA MUUDEL LÖBUSÕIDUVAHENDITEL

- ÄRGE JÄTKE GRILLI KASUTAMISE AJAL KUNAGI JÄRELEVALVETA
- ÄRGE TAKISTAGE GRILLI PÕLEMISÕHU VOOGU JA VENTILATSIOONI
- ÄRGE KASUTAGE GRILLI, KUI OLETE ALKOHOLI VÕI RAVIMITE MÕJU ALL
- SEADME LIGIPÄÄSETAVAD OSAD VÕIVAD OLLA VÄGA KUUMAD. HOIDKE (VÄIKSED) LAPSED JA LOOMAD GRILLIST EEMAL.
- ÄRGE LIIGUTAGE GRILLI KASUTAMISE AJAL
- GRILLIL EI TOHI KASUTADA PUUSÜTT, PUITU EGA BRIKETTE
- GRILLIL EI TOHI KASUTADA LAAVAKIVIE EGA KERAAMILISI BRIKETTE
- HOIDKE RATASTEGA ALUSE VENTILATSIOONIAVAD KOGU AEG VABADENA.
- KASUTAJA EI TOHI MUUTA TOOTJA VÕI SELLE ESINDAJA POOLT PLOMIMITUD KOOSTISOSASID.
- ÄRGE SÜÜDAKE KUNAGI KÜLGPÕLETIT ENNE KAANE AVAMIST.

### GAASIÜHENDUS

#### GAASIBALLOON

Kasutage alati heakskiidetud gaasiballoon, mis vastab kõikidele riiklikele seadustele ja standarditele. Kontrollige, kas balloon suudab aurustada piisaval hulgal gaasi nagu teie grilli mudelil märgitud.

- Hoidke ballooni alati stabiilses ja püstises asendis.
- Olge ballooni ventiile käsitsedes ettevaatlik.
- Mitte kunagi ei tohi ühendada grilliga ilma regulaatorita gaasiballoon.
- Mitte kunagi ei tohi ühendada grilliga ilma regulaatorita gaasiballoon.
- Kui grilli ei kasutata, tuleb ballooni ventiilid alati sulgeda.
- Kui grill ei ole varustatud balloonihoidikuga, asetage balloon grilli lähedusse maapinnale.
- Mitte kunagi ei tohi kasutatava grilli alla ega lähedusse paigutada varuballooni.
- Balloon ei tohi kunagi olla ülemääraselt kuumas kohas ega otsese päikesepaiste käes.
- Kui seda näevad ette riiklikud seadused, tuleb painduv voolik välja vahetada.

### BALLOONI VÄLJAVAHETAMINE

Ballooni vahetades tuleb olla kindel, et grillil olev toitelüliti oleks asendis OFF (väljas) ja balloon suletud. Mitte kunagi ei tohi ballooni asetada võimaliku sädemeteallika lähedusse.

### GAASIBALLOONI TRANSPORT JA HOIUSTAMINE

Kuigi gaasiballoon on täiesti ohutu, kui seda korralikult käsitseda, võib ettevaatamatus tekitada tulekahju ja/või plahvatuse.

#### Riskide kõrvaldamiseks:

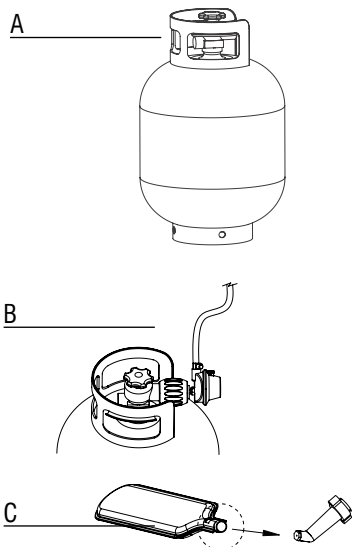
- Ärge hoidke ballooni kunagi ehitises, garaazis ega muus suletud kohas vaid hästiventileeritud kohas.
- Ärge hoidke gaasiballoon teiste gaasiseadmete läheduses ega väga sooja kohas, nt nagu autos või paadis.
- Hoidke ballooni alati lastele kättesaamatus kohas.
- Ballooni tuleb alati transportida ja hoiustada püstises asendis.
- Ärge suitsetage ballooni läheduses, eriti mitte selle sõidukis transportimise ajal.

### VOOLIK JA REGULAATOR

Gaasiballoon ei ole varustatud vooliku ja regulaatoriga. Kasutage üksnes sellist vooliku / regulaatori komplekti, mis vastab kõigile kohalikele ja riiklikele seadustele ja standarditele ning mis sobib kasutatava gaasiballoon liitmikega ning vastab gaasi tüübile / grillil näidatud nimivõimsusele. Voolik peab olema võimalikult lühike.

- Mitte kunagi ei tohi ühendada grilliga reguleerimisvõimaluseta gaasitoidet. Mitte kunagi ei tohi voolikut ega regulaatorit mingil moel muuta.
- Iga kord enne grilli kasutamist kontrollige voolikut täies pikkuses, et see põleks kahjustunud (praod, rebendid, põlenud osad) ega liigselt kulunud. Kui märkate mis tahes kahjustust või kulumist, tuleb voolik enne grilli kasutamist välja vahetada vastavalt riiklikele standarditele.
- Voolikule ei tohi kunagi tilkuda kuuma rasva (ega midagi muud kuuma) ning voolik ei tohi kunagi puutuda vastu grilli kuumi osasid.
- Regulaatori konektor peab olema kaitstud, kui see pole ballooni ühendatud.
- Hoolitsege selle eest, et see ei lohiseks mööda maapinda, see võib konnektori tihedust kahjustada.
- Ärge väänake voolikut seda ballooni ühendades või lahti ühendades.
- Vooliku maksimaalne lubatud pikkus on 1,5 m.

## LEKKETEST



Lekketest tuleb läbi viia:

- enne grilli esmakordset süütamist;
- iga kord, kui ballooni vahetatakse või gaasiosa vahetatakse;
- vähemalt kord aastas, eelistatavalt grillihooaja alguses

Lekketest tuleb läbi viia välistingimustes, hästiventileeritud kohas, mitte lahtiste leekide, kuumade või sädemallikate läheduses. Mitte suitsetada! Lekketesti läbiviimiseks kasutage ainult 50/50 vedelseebi ja vee segu. Ärge kasutage tikke või lahtist leeki.

1. Kui olete ballooni grilliga ühendanud ning kõik lülitid on asendis "OFF" (väljas), avage ballooni aeglaselt 1 pöörde võrra.
2. Hõõruge seebivett kõikidele liitekohtadele ning allpool loetletud koostisosadele. Kontrollige lekkeid järgmistest kohtadest:
  - Ballooni keevisliited (joon. A)
  - Kõik ventiiliühendused (joon. B)
  - Regulaatoriliitmik ning ühendus ballooni-ga (joon. B)
  - Kõik voolikuühendused (joon. C)
3. Seebimullid näitavad lekkeid.
4. Tihendage tugevalt kõik lekkivad ühendused ning korra testimist kuni lekke esinemiseni (sulgege ballooni ventiil, kui leket kontrollite).
5. Ühendage balloon/juhtventiil lahti ja kontrollige, et kõik nupud oleks asendis OFF (väljas).
6. Ärge kasutage grilli, kui ei suuda leket kõrvaldada. Sulgege ballooni ventiil, eemaldage balloon ja võtke vajalike parandustööde asjus ühendust gaasitööde hooldustehnikuga või gaasitarnijaga.

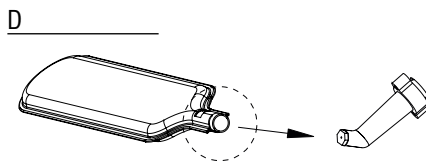
**Märkus: regulaator võib olla siinnäidatust erinev.**

## ENNE ESMAKORDSET KASUTAMIST / PÄRAST PIKEMAAJALIST MITTEKASUTAMIST

Ärge kasutage grilli enne, kui olete lugenud, aru saanud ja kontrollinud antud juhendis toodud informatsiooni.

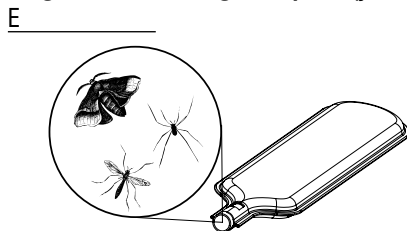
Kontrollige, et:

- grill oleks korrektselt paigaldatud;
- gaasitarnes ei esine lekkeid (vt "Lekketest");
- põletid on korrektselt paigaldatud, ventuuri torud on korrektselt paigaldatud gaasiventilide avade kohale (joon. D) ega oleks tõkestatud (vt põletite puhastamise ja ohutusalse informatsiooni kohta);
- ükski gaasivoolik ei tohi puutuda kokku kuumade pindadega;
- grill on paigaldatud ohutusse kohta.



## HUTUSALANE INFORMATSIOON

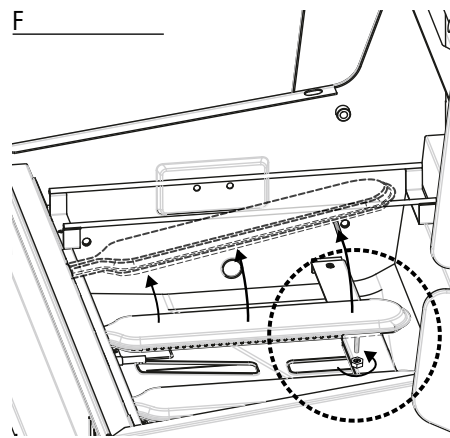
**Looduslikud ohullikud - ämblikud ja putukad: väga pisikesed putukad võivad ronida gaasipõletite ventuuri torudesse ning teha sinna võrgu või pesa (joon. E).**



See võib tõkestada gaasivoo osaliselt või täielikult. Sellisest olukorrast annab märku suitsune ning kollane leek ja/või keeruliselt või üldse mitte süttiv põletid. Gaas võib lõpuks põleda ventuuri torust väljapool ning rikkuda selliselt suurel määral teie grilli. Sellisel juhul tuleb gaasiballoon viivitamatult sulgeda. Puhastage põletid kohe, kui grill on maha jahtunud.

Eemaldage põletid(d) nagu näidatud joonisel F. Puhastage torupuhastiga või harjake mõlemat ventuuri toru. Paigutage põletid tagasi oma kohale vastavalt juhiste (joon. F). Pärast puhastamist tuleb ventuuri torud korrektselt tagasi gaasiventilide avauste kohale asetada.

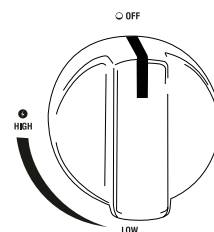
Märkus: täielikult või osaliselt ummistunud ventuuri torust põhjustatud kahjustused ei ole garantiiga kaetud ning seda loetakse puudulikuks hoolduseks.



## PÕLETITE SÜÜTAMINE

Enne põletite süütamist tuleb läbi viia kõik peatükis "Enne esmakordset kasutamist" kirjeldatud kontrollid ja toimingud.

- Põletite süütamisel peab grilli kaas olema alati avatud.
- Ärge kummarduge põletit süüdates otse grilli kohale.
- Grilli nupud peavad olema asendis "OFF" (väljas). Avage aeglaselt gaasiballooni ventiil. Enne ühe põleti sisselülitamist oodake ligikaudu 10 minutit, et gaas stabiliseeruks.
- Oluline: süüdake kõigepealt keskmise põleti
- Kohe, kui üks põletid on süüdatud, tuleb teil teiste põletite süütamiseks nende juhtnupud lihtsalt seada asendisse "HIGH" (kõrge).
- Ärge proovige kunagi kõiki põletid korraga süüdata.

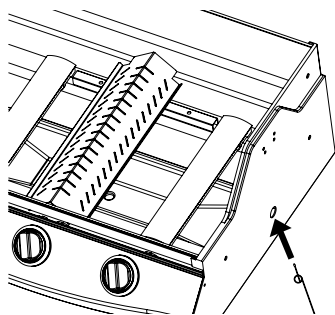


## PÕLETITE SÜÜTAMINE SÜÜTURIGA

- Avage grilli kaas.
- Avage gaasiballooni ventiil.
- Vajutage süüturit kuni kuulete sädemepraginat.
- Hoides süüturit põleti all vajutage keskmise põleti juhtnuppu ja keerake see asendisse "HIGH" (kõrge).
- Kui põletid ei sütti 3 katse käigus, ühendage gaasitööde lahti ja oodake enne uuesti proovimist 5 minutit. Selliselt saab kogunenud gaas välja voolata. Proovige uuesti vastavalt ülaltoodud juhiste.
- Kui põletid endiselt ei sütti, lugege peatükki "Tõrkeotsing", et määrata selle põhjus ja kõrvaldamise viis või

kasutage tikke, nagu allpool kirjeldatud.

G



### PÕLETITE SÜÜTAMINE TIKKUDEGA

Põletikarbi parmas ja vasakus alumises nurgas on väike avaus, mida on võimalik kasutada põletite tikkudega süütamiseks, kui elektrooniline süütur ei tööta. (Joonis G)

- Avage grilli kaas.
- Asetage tikk vastavasse tikuhooidikusse (joon. G).
- Hoidke põlevat tikku põletist ligikaudu 13 mm kaugusel.
- Avage gaasiballooni ventiil.
- Vajutage vajalik juhtnupp alla ja keerake asendisse "HIGH". Põleti peaks süttima 5 sekundi vältel. Kui mitte, keerake juhtnupp välja ja oodake 5 minutit, et lasta gaasil välja voolata.
- Korrake punkte 1 kuni 5. Kui põleti pärast 3 katset endiselt ei sütti, lugege peatükki "Tõrkeotsing".

### TEISTE PÕLETITE SÜÜTAMINE

- Kohe, kui keskmine põleti on süüdatud, tuleb teil teiste põletite süütamiseks nende juhtnupud lihtsalt seada asendisse "HIGH" (kõrge).

### KÜLGPÕLETI SÜÜTAMINE SÜÜTURIGA

Külgpõleti süütamiseks kasutage süüturit juhtpaneelil ja külglauaolevat juhtnuppu.

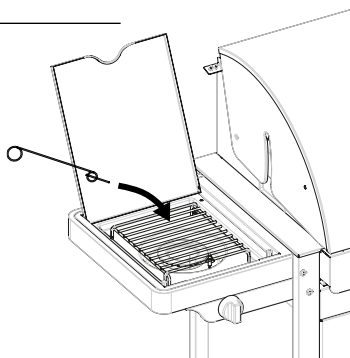
- Vajutage süüturit kuni kuulete sädemepraginat.
- Hoides süüturit põleti all vajutage külgpõleti juhtnuppu ja keerake see asendisse "HIGH" (kõrge).
- Kui põleti kohe ei sütti, korrake seda mitu korda.
- Kui põleti ei sütti 5 sekundi vältel, keerake juhtnupp asendisse "OFF" (väljas) ja oodake 5 minutit, et lasta gaasil välja voolata.
- Korrake punkte 1 kuni 3. Kui põleti endiselt ei sütti, lugege peatükki "Tõrkeotsing" või kasutage süütamiseks tikke nagu allpool kirjeldatud.

Märkus:

- külgpõleti maksimaalne koormus on 9 kg!

- küpsetusanuma maksimaalne läbimõõt on 220 mm

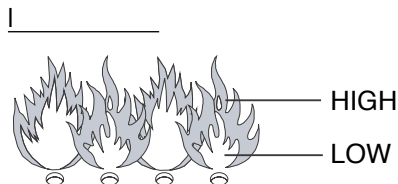
H



### KÜLGPÕLETI SÜÜTAMINE TIKKUDEGA

- Asetage tikk vastavasse tikuhooidikusse.
- Hoidke põlevat tikku põletist ligikaudu 13 mm kaugusel (joon. H).
- Vajutage külgpõleti juhtnupp alla ja keerake asendisse "HIGH". Põleti peaks süttima 5 sekundi vältel. Kui mitte, keerake juhtnupp asendisse "OFF" (väljas) ja oodake 5 minutit, et lasta gaasil välja voolata.
- Korrake punkte 1 kuni 3. Kui põleti endiselt ei sütti, lugege peatükki "Tõrkeotsing" ning leidke selle põhjus ja võimalik lahendus.

### LEEKIDE VISUAALNE KONTROLLIMINE



Kui põletite leegid kerkivad grilli kasutamise ajal kõrgemaks kui põletikarp, tuleb juhtnupud viivitamatult välja lülitada. Oodake enne grilli taassüütamist 5 minutit, et lasta gaasil välja voolata. Kui probleem püsib, uurige peatükki "Tõrkeotsing".

Leeke tuleb kontrollida iga kord kui grilli süütate. (Joonis I) Korrektnel leek on peaaegu täiesti sinine, veidi kollase tipuga. Kui leek on ebataavaliselt väike ning suuremal määral kollane, lülitage grill välja ja kontrollige, kas ventuuri torud on ummistunud või uurige peatükki "Tõrkeotsing".

### GRILLI VÄLJALÜLITAMINE

- Sulgege gaasiballooni ventiil.
- Lülitage kõikide põletite juhtnupud asendisse "OFF" (väljas).

Kui järgite eelpool kirjeldatud järjestust, ei jää süsteemi survestatud gaasi.

## KASULIKKE NÄPUNÄITEID GRILLI KASUTAMISEKS

### BARBECOOK GRILLI ESMAKORDNE KASUTAMINE

Gaasigrilli esmakordsel kasutamisel peate laskma seadmel kõigepealt sisse töötada, lastes sellel veidi aega ilma toiduta töötada. Grilli sissetöötamiseks tuleb see kõigepealt süüdata. Sulgege grilli gaas ja **hoidke temperatuuri asendis "HIGH" (kõrge) 15 minuti vältel**. Ärge grilli kaant selle protseduuri käigus tõstke. Seejärel avage kaas ja laske grillil töötada veel 5 minutit **temperatuuril "HIGH" (kõrge)**. Nüüd on grill kasutamiseks valmis.

### GRILLI SOOJENDAMINE

Laske grillil soojeneda, enne kui asetate sellele toitu. Sulgege kaas ja kuumutage küpsetuspinda vähemalt 10 minutit temperatuuriseadl "HIGH" (kõrge). Madalamal temperatuuril kui "HIGH" (kõrge) küpsetamiseks keerake juhtnuppe vajalikku asendisse enne grillile toidu asetamist.

### KÜPSETUSAEG

Tegelik küpsetusaeg sõltub mitmesugustest teguritest nagu maitse-eelistused, välistemperatuur ja tuul. Selle aja määramist õpite läbi kogemuste.

### LEEKIDE ÜLESPAISKUMISE KONTROLLIMINE

Grillimise käigus tekkiv leekide ülespaiskumine on tavaline. Kuid liiga suurel määral tõstab see grillis valitsevat temperatuuri, põhjustades kogunenud rasva süttimise ja tekitades tulekahju.

Leekide ülespaiskumise vähendamiseks:

- eemaldage enne küpsetamist lihalt liigne rasv;
- küpsetage rasvast liha (kana ja sea-liha) madalal kuumusel;
- kontrollige, et rasva äravooluava poleks umbes ning rasva kogumiskoht poleks täis;
- küpsetage suletud kaane all, et kõrvaldada õhu juurdepääs ja langeda kuumust.

MÄRKUS: kui kaas on suletud, hoiab grill konstantsemat temperatuuri ning toitu on võimalik küpsetada kiiremini ning väiksema energiakuluga.

Kui põleti(d) peaks küpsetamise ajal kustuma, avage kaas, lülitage põleti(d) välja ja oodake 5 minutit, et lasta gaasil välja voolata.

### KUIDAS VÄLTIDA TOIDU KÜPSETUSVÕRELE HAAKUMIST

- Hõõruge toitu enne küpsetusvõrele asetamist kergelt õliga
- või pintseldage võret küpsetusõliga, et vältida toidu haakumist võre külge;
- ärge keerake toidul liiga kiiresti teist külge pärast võrele asetamist.

## PUHASTAMINE JA HOOLDAMINE

Grilli kasuliku eluea pikendamiseks peaksite vähemalt kord aastas tegema järgmised toimingud, eelistatavalt grillimishooaja alguses. Ostke oma grilli kaitsmiseks barbecue® grillikate.

### KÜPSETUSVÕRED JA -PLAADID

Laske grillil pärast iga kasutamist jahtuda ning puhastage võred mitteabrasiivse harjaga. Võite küpsetusvõresid ka pesta barbecue® emailipuhastiga, õrna pesuvahendi või naatriumbikarbonaadiga. Ärge kunagi kasutage ahjupuhastusvahendeid.

### PÕLETID JA VENTUURI TORUD

Põletid ja ventuuri torud tuleb vähemalt kaks korda aastas grillilt eemaldada ja puhastada. Puhastage ventuuri torusid põhjalikult. Avage kõik blokeerunud augud peenikese traadi abil (nt kirjaklambri traat). Kontrollige, et põletikarbi põhi oleks puhas ja ükski ava poleks blokeerunud. Asetage põleti tagasi vastavalt juhiste ja kontrollige, et ventuuri torud paikneksid gaasiventilide kohal. Kui põletil on pragusid, ebatavalisi auke või muid kahjustusi, tuleks see välja vahetada.

## PUHTAKS PÕLETAMINE

Pärast kasutamist võite jätta seadme ligi 10 minutiks ilma toiduta tööle, hoides kaane suletuna ning kõik põletid **asendis "HIGH" (kõrge)**. Selliselt põleb suurem osa mustust ära ning see lihtsustab hilisemat puhastamist. Laske seadmel jahtuda. Põlemisjäädid võite ära pühkida mitteabrasiivse harjaga ning grilli puhastamiseks kasutage seebivett.

## HOIUSTAMINE

Kui seadet ei kasutata, ühendage gaasiballoon lahti. Hoidke grilli ja gaasiballooni välitingimustes, hästiventileeritud kohas. Mitte kunagi ei tohi neid hoida garaazis, kuuri all või muus suletud kohas ega lahtiste leekide, kuumaallikate läheduses. Võite grilli hoida ka siseruumides, kui gaasiballoon on seadeldisest eemaldatud ning hoitakse välitingimustes, hästiventileeritud kohas.

Talvel tuleb grilli hoida siseruumides. Mõned nõuanded:

- Puhastage põletid ja hõõrüge neid toiduõliga. Mähkige need paberisse.

- Puhastage küpsetusvõred ja hõõrüge neid toiduõliga. Mähkige need paberisse ning hoidke siseruumides.
- Kui hoiate grilli väljas, katke grill barbecue® grillikattega.
- Ärge hoidke gaasiballoone siseruumides.

## GARANTII

Teie barbecue®i seadmel on kõigi tootmisvigade kaheaastane garantii. Garantii hakkab kehtima alates ostukuupäevast, eeldusel, et seadet kasutatakse vastavalt käesolevale juhendile. Garantii kehtib kuu-päevaga ostutõrke alusel.

See barbecue®i seade ei sobi kommerts-kasutuseks.

See garantii on piiratud nende osade remondi ja vahetamisega, millel ilmneb rike normaalse kasutamise ja hoolduse käigus.

**Käesolev garantii ei kehti riketele, mis tulenevad vales paigaldamisest, vales kasutamisest, seadme modifitseerimisest, lahtimonteerimisest, kulumisest või ebapiisavast hooldusest.**

## PROBLEEMIDE LAHENDAMINE

Probleem	Võimalik põhjus	Lahendus
Põletit on võimatu süüdata (nii süüturi kui tikkudega)	<ul style="list-style-type: none"><li>• Umbes ventuuri torud</li></ul>	<ul style="list-style-type: none"><li>• Puhastage ventuuri torud</li></ul>
Kuumust pole piisavalt	<ul style="list-style-type: none"><li>• Gaasiballooni ventiil pole lahti</li><li>• Ventuuri torud ei paikne gaasiventilide kohal</li><li>• Umbes põletiavad</li><li>• Balloon on tühi või tühjenemas</li><li>• Regulaator pole balloonile korrektselt paigaldatud</li></ul>	<ul style="list-style-type: none"><li>• Avage gaasiballooni ventiil</li><li>• Paigaldage ventuuri torud tagasi</li><li>• Puhastage avad või paigaldage uus põleti</li><li>• Uus balloon</li><li>• Tihendage regulaatori ühendust</li><li>• Ühendage voolik lahti</li></ul>
Kollased leegid	<ul style="list-style-type: none"><li>• Ventuuri torud on osaliselt umbes</li><li>• Sool põleti peal</li></ul>	<ul style="list-style-type: none"><li>• Puhastage ventuuri torud</li><li>• Puhastage põleti</li></ul>
Põletit on võimatu süüturiga süüdata	<ul style="list-style-type: none"><li>• Süütraat pole korrektselt paigaldatud</li><li>• Defektne süüteelektrood</li><li>• Vale maandus</li><li>• Defektne süütur</li></ul>	<ul style="list-style-type: none"><li>• Kontrollige kõiki ühendusi</li><li>• Kontrollige elektrootode, põleti ja süüturi paigaldust</li><li>• Vahetage süütur välja</li></ul>
Leegid kerkivad põletikarbist välja	<ul style="list-style-type: none"><li>• Tuuline ilm</li><li>• Balloon peaaegu tühi</li></ul>	<ul style="list-style-type: none"><li>• Liigutage grill tagumise küljega vastutuult</li><li>• Uus balloon või täitke vana</li></ul>
Liigne kuumus ja leekide ülespais-kumine	<ul style="list-style-type: none"><li>• Liiga rasvane toit</li><li>• Umbes rasvarenn</li><li>• Küpsetussüsteem pole korrektselt paigutatud</li></ul>	<ul style="list-style-type: none"><li>• Eemaldage liigne rasv või vähendage kuumust</li><li>• Puhastage põletikarbi põhi ja põleti</li><li>• vPaigutage küpsetussüsteem korrektselt</li></ul>
Leegid juhtpaneeli taga	<ul style="list-style-type: none"><li>• Umbes ventuuri torud</li></ul>	<ul style="list-style-type: none"><li>• Keerake gaas viivitamatult kinni, laske grillil jahtuda ja puhastage ventuuri torud</li></ul>
Regulaator viliseb	<ul style="list-style-type: none"><li>• Ajutine situatsioon, mille põhjuseks on kõrge välistemperatuur või täis gaasiballoon</li></ul>	<ul style="list-style-type: none"><li>• See pole defekt ega ohullikas</li></ul>
Ebatäielik leek	<ul style="list-style-type: none"><li>• Umbes, lekkiv või roostes põleti</li></ul>	<ul style="list-style-type: none"><li>• Puhastage /vahetage välja põleti</li></ul>
Soojendusrest ei sobitu grilli	<ul style="list-style-type: none"><li>• Jalad on asetatud liiga kitsalt või liiga laiali</li></ul>	<ul style="list-style-type: none"><li>• Soojendusresti jalad on reguleeritavad. Painutage neid selliselt, et need sobituksid soojendusresti avadesse.</li></ul>

## ELEKTRILISE SÜÜTURI TÕRKEOTSING

Probleem	Võimalik põhjus	Lahendus
Süüturile vajutades ei teki sädemeid ega heli	<ul style="list-style-type: none"><li>• Patarei pole õigesti paigaldatud</li><li>• Tühi patarei</li><li>• Süütenupp pole õigesti paigaldatud</li><li>• Defektne sädemegeneraator</li></ul>	<ul style="list-style-type: none"><li>• Paigaldage patarei (kontrollige, et Ñ+Ó ja Ñ-Ó oleks korrektse suunaga, Ñ+Ó üleval ja Ñ-Ó all)</li><li>• Paigutage uus AA patarei</li><li>• Krubige nupp lahti ja paigaldage uuesti</li><li>• Vahetage sädemegeneraator välja</li></ul>
Süüturile vajutades ei teki sädemeid, heli tekib	<ul style="list-style-type: none"><li>• Vale maandus</li></ul>	<ul style="list-style-type: none"><li>• Eemaldage ja ühendage uuesti kõik sädemegeneraatori ja elektrootide ühendused</li></ul>
Sädemed tekivad, kuid mitte kõikidel elektrootidel ja/või pole piisavalt võimsad	<ul style="list-style-type: none"><li>• Vale maandus</li><li>• Sädemete ülelöökk põleti(te)st eemal</li><li>• Tühjenev patarei</li><li>• Elektrootid on mürjad</li><li>• Elektrootid katki või purunenud "sädemegeneraator"</li></ul>	<ul style="list-style-type: none"><li>• Eemaldage ja ühendage uuesti kõik sädemegeneraatori ja elektrootide ühendused</li><li>• Kui sädemed tekivad, kuid mitte põletis, võib juhtmestik olla kahjustatud. Vahetage juhtmed välja.</li><li>• Paigutage uus AA patarei</li><li>• Kasutage mustuse eemaldamiseks pabersalvrätikuid.</li><li>• Vahetage purunenud või defektsed elektrootid välja.</li></ul>

## TURBOKUUMUTUSSÜSTEEM

Lisafunktsioon on uus turbokuumutussüsteem : barbecook on kohe grillimiseks valmis ja kuumus jaotub optimaalselt.

Elis: barbecook kasutab 20% vähem gaasi kui teised gaasigrillid.

FI

### ASENNUS-, KÄYTTÖ- JA HUOLTO-OHJEET

#### TURVAOHJEET

**TÄMÄ LAITE ON SUUNNITELTU VAIN ULKOKÄYTTÖÖN JOS HAISTAT KAASUN:**

1. SULJE KAASUHANA
  2. SAMMUTA KAIKKI AVOTULET
  3. AVAA KANSI
  4. JOS HAJU JATKUU, SOITA VÄLITÖMÄSTI KAASUN TOIMITTAJALLE TAI PELASTUSLAITOKSELLE
- KÄYTTÄJÄ ON VASTUUSSA GRILLIN OIKEASTA ASENNUKSESTA JA ASIANMUKAISESTA KÄYTTÖSTÄ.
  - TÄMÄN OHJEKIRJASEN NOUDATTAMATTA JÄTTÄMINEN VOI JOHTAA VAARALLISEEN TULIPALLOON TAI RÄJÄHDYKSEEN.
  - TÄMÄN OHJEKIRJASEN NOUDATTAMATTA JÄTTÄMINEN VOI JOHTAA LOUKKAANTUMISIIN JA OMAISUUSVAHINKOIHIN.
  - KÄYTTÄ SUOJAKÄSINEITÄ, KUN KÄSITTELET KUUMIA OSIA.
  - MUUTOKSET GRILLIIN OVAT VAARALLISIA, JA NIIDEN TEKEMINEN ON KIELLETTY. TÄMÄ LAITE ON ASENETTAVA SOVELTUVIEN MÄÄRÄYSTEN MUKAISESTI.
  - SÄILYTÄ KAASUPULLOJA ULKONA HYVIN TUULETETUSSA PAIKASSA.

- ÄLÄ KOSKAAN SÄILYTÄ VARAPULLOJA (TÄYTTÄ TAI TYHJÄÄ) KÄYTTÖSSÄ OLEVAN GRILLIN ALLA TAI VIERESSÄ.
- ÄLÄ KOSKAAN SÄILYTÄ TAI KÄYTÄ BENSIINIÄ TAI MUITA SYTTYVIÄ KAASUJA JA NESTEITÄ TÄMÄN TAI MINKÄÄN MUUN GRILLIN LÄHELLÄ.
- PIDÄ SYTTYVÄT MATERIAALIT VÄHINTÄÄN 76 CM:N PÄÄSSÄ GRILLISTÄ.
- PIDÄ GRILLIN YMPÄRISTÖ AINA TYHJÄNÄ KAIKESTA SYTTYVÄSTÄ MATERIAALISTA, BENSIINISTÄ JA MUISTA SYTTYVISTÄ NESTEISTÄ.
- KÄYTTÄ GRILLIÄ VAIN ULKOTILOISSA HYVIN TUULETETUSSA PAIKASSA VÄHINTÄÄN 3 METRIN PÄÄSSÄ KAIKISTA RAKENNUKSISTA.
- ÄLÄ KÄYTTÄ LAITETTA KATOKSEN TAI LEHVISTÖN ALLA.
- ÄLÄ KÄYTTÄ GRILLIÄ VENEESÄ TAI MUUSSA VAPAA-AJAN KULKUNEUVOSSA.
- ÄLÄ KÄYTTÄ GRILLIÄ AUTOTALLISSA, VAJASSA, KÄYTTÄVÄSSÄ TAI MUUSSA SULJETUSSA TILASSA.
- ÄLÄ KOSKAAN JÄTÄ KÄYTTÖSSÄ OLEVAA GRILLIÄ VALVOMATTA.
- ÄLÄ ESTÄ PALOKAASUJEN JA KORVAUSILMAN KULKUA GRILLISSÄ.
- ÄLÄ KÄYTTÄ GRILLIÄ, KUN OLET KÄYTTÄNYT ALKOHOLIA TAI LÄÄKKEITÄ.
- JOTKIN GRILLIN OSAT TULEVAT HYVIN KUUMIKSI. PIDÄ PIENET LAPSET JA ELÄIMET KAUKANA GRILLISTÄ.
- ÄLÄ LIIKUTA GRILLIÄ, KUN SITÄ KÄYTTÄTÄÄN.
- ÄLÄ KOSKAAN KÄYTTÄ HIILTÄ, PUUTA TAI BRIKETTEJÄ.
- ÄLÄ KOSKAAN KÄYTTÄ LAAVAKIVIA TAI KERAAMISIA BRIKETTEJÄ.
- PIDÄ KÄRRYJEN TUULETUSAUKOT AINA VAPAINA.

- VALMISTAJAN TAI VALMISTAJAN EDUSTAJAN SINETÖIMIÄ OSIA EI SAA MUUTTAA.
- ÄLÄ KOSKAAN SYTYTÄ SIVUPOLTINTA ILMAN, ETTÄ AVAAT KANNEN.

#### KAASULIITÄNTÄ

#### KAASUPULLO

- Käytä aina hyväksytyjä pulloja, jotka täyttävät kaikki kansalliset määräykset ja standardit. Tarkista, että pullo pystyy kaasuttamaan tarpeeksi kaasua grillimallillesi.
- Säilytä pullo aina tukevassa pystyasennossa.
  - Ole varovainen, kun käsittelet pullon venttiilejä.
  - Älä koskaan kytke grilliin kaasupulloa ilman paineensäädintä.
  - Älä koskaan kytke grilliin säätelemätöntä kaasupulloa.
  - Sulje aina pullon venttiilit, kun grilli ei ole käytössä.
  - Jos grillissä ei ole kaasupullotelineä, sijoita pullo maahan grillin viereen.
  - Älä koskaan säilytä varapulloja käytössä olevan grillin alla tai vieressä.
  - Älä koskaan altista pulloa kuumuudelle tai suoralle auringonvalolle.
  - Vaihda joustava putki, jos kansalliset säädökset niin vaativat.

#### KAASUPULLON VAIHTAMINEN

Kun vaihdat kaasupulloa, varmista, että grillin säädin on OFF-asennossa ja kaasupullo on suljettu. Älä koskaan vaihda kaasupulloa mahdollisten sytytyslähteiden lähellä.

## KAASUPULLON KULJETUS JA SÄILYTTÄMINEN

Vaikka oikein käsitellyt kaasupullot ovat täysin turvallisia, huolellisuuden puute voi johtaa tulipaloon tai räjähdykseen.

Minimoi riskit:

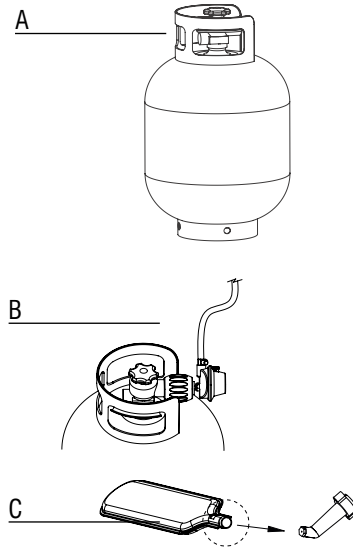
- Älä koskaan säilytä pulloa rakennuksessa, autotallissa tai muussa suljetussa paikassa, vaan aina hyvin tuuletetussa paikassa.
- Älä koskaan säilytä pulloa toisen kaasukäyttöisen laitteen lähellä tai erittäin lämpimässä paikassa, kuten autossa tai veneessä.
- Säilytä pullo aina lasten ulottumattomissa.
- Kuljeta ja säilytä pulloa aina pystyasennossa.
- Älä tupakoi pullon lähellä, etenkin kuljetuksen aikana.

## LETKU JA PAINEENSÄÄDIN

Letku ja paineensäädin eivät ole valmistajan toimittamia. Käytä vain sellaista letkun ja paineensäätimen yhdistelmää, joka täyttää kaikki paikalliset ja kansalliset määräykset ja standardit ja on yhteensopiva käytetyn kaasupullon liitinten ja grillissä mainitun kaasulaadun ja nimellispaineen kanssa. Käytä mahdollisimman lyhyttä letkua.

- Älä koskaan kytke grilliä painetasamattomaan kaasulähteeseen. Älä koskaan yritä tehdä mitään muutoksia letkuun tai paineensäätimeen.
- Tarkista aina ennen grillin jokaista käyttöä, että letku on koko matkaltaan vahingoittumaton (ei murtumia, repeämiä tai palaneita kohtia) eikä liian kulunut. Kun huomaat vaurioita tai kulumista, vaihda letku kansallisten standardien mukaisesti ennen grillin käyttöä.
- Letkulle ei saa milloinkaan pudota rasvaa (tai muuta kuumaa ainetta), eikä letku saa milloinkaan koskettaa mitään grillin kuumaa osaa.
- Paineensäätimen liitin on suojattava, kun se ei ole kytkettynä pulloon.
- Varmista, että liitintä ei vedetä maata pitkin, sillä tämä voi heikentää liittimen tiiviyttä.
- Älä väännä letkua, kun kytket tai irrotat pulloa.
- Suurin sallittu letkun pituus on 1,5 m

## UUOTOTESTI



Vuototesti on suoritettava:

- ennen kuin grilliä käytetään ensimmäistä kertaa,
- aina kun pullo tai jokin kaasuosaa vaihdetaan,
- vähintään kerran vuodessa, mielellään grillikauden alussa.

Vuototesti on tehtävä ulkotiloissa, hyvin tuuletetussa paikassa ja kaukana avotulesta, kuumista paikoista tai sytytyslähteistä. Tupakointi kielletty! Käytä vuototestiin vain nestesaippuan ja veden 50/50-sekoitusta. Älä käytä tulitikkua tai avotulta.

1. Kun olet liittänyt kaasupullon grilliin ja kaikki säätimet ovat OFF-asennossa, avaa kaasupulloa hitaasti yksi kierros.
2. Hankaa saippuuliosta kaikkiin alla lueteltuihin liitännöihin ja komponentteihin. Tarkista seuraavat kohdat vuotojen varalta:
  - Kaasupullon hitsatut saumat (kuva A)
  - Kaikki venttiililiitännät (kuva B)
  - Paineensäätimen liitin ja pullon liittimet (kuva B)
  - Kaikki letkuliitännät (kuva C)
3. Saippuakuplat ovat merkki vuodosta.
4. Kiristä kaikki vuotavat liitännät tiukasti ja toista testiä niin pitkään, kunnes vuotoja ei enää esiinny (sulje kaasupullon venttiili, kun testaat vuotoa).
5. Irrota pullon/säätimen venttiili ja tarkista, että kaikki säätimet ovat OFF-asennossa.
6. Älä käytä grilliä, jos et saa vuotoa korjattua. Sulje kaasupullon venttiili, irrota pullo ja ota yhteyttä valtuutettuun kaasulaitteiden huoltohenkilöön tai kaasun toimittajaan tarpeellisten korjausten tekemiseksi.

**Huomaa: paineensäädin voi poiketa tässä esitetystä.**

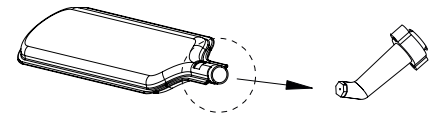
## ENNEN ENSIMMÄISTÄ KÄYTTÖÄ JA PITKÄN VARASTOINNIN JÄLKEEN

Älä käytä grilliä ennen kuin olet lukenut, ymmärtänyt ja tarkistanut kaikki tämän ohjekirjasi tiedot.

Varmista, että:

- grilli on asennettu oikein,
- kaasunsyötössä ei ole vuotoja (katso kohta Vuototesti),
- polttimet on asennettu oikein, kaasutinputket on sijoitettu oikein kaasuventtiilien aukkojen yläpuolelle (kuva D) ja tukkeumia ei ole (katso turvaohjeet ja poltinten puhdistus),
- mikään kaasuletkuista ei yllä kosketamaan kuumia pintoja,
- grilli on asennettu turvalliseen paikkaan.

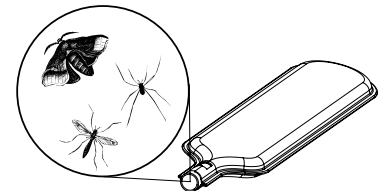
D



## TURVAOHJEET

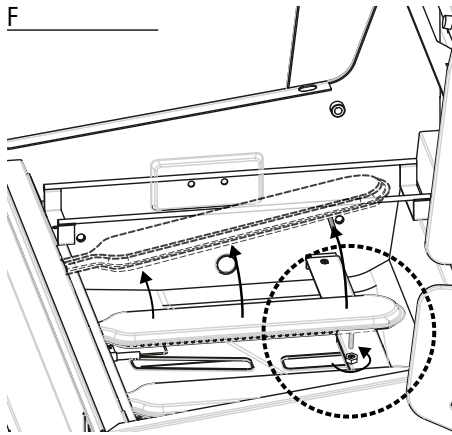
**Luonnon vaarat – hämähäkit ja hyönteiset: pienet hyönteiset voivat ryömiä kaasupoltinten kaasutinputkiin ja rakentaa verkon tai pesän (kuva E),**

E



**joka voi estää kaasun virtauksen kokonaan tai osittain. Tällaisen tilanteen tunnistaa savuttavasta keltaisesta liekistä tai polttimesta, joka saadaan syttymään vain vaivoin tai ei ollenkaan. Kaasu voi palaa kaasutinputken ulkopuolella ja aiheuttaa vakavaa vahinkoa grillille. Jos näin käy, sulje kaasupullo välittömästi. Puhdista polttimet heti, kun grilli on jäähtynyt. Irrota polttimet kuvassa F näytetyllä tavalla. Puhdista molemmat kaasutinputket piippurassilla tai harjalla. Pane poltin takaisin paikoilleen ohjeiden mukaisesti. (Kuva F) Puhdistuksen jälkeen kaasutinputket on asetettava oikein takaisin kaasuventtiilien aukkojen yläpuolelle.**

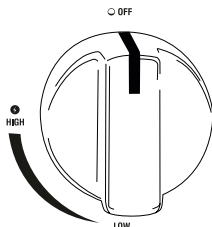
Huomaa: kokonaan tai osittaan tukkeutuneesta kaasutinputkesta polttimelle aiheutuva vahinko ei kuulu takuun piiriin, vaan sen katsotaan johtuvan huollon laiminlyömisestä.



## POLTINTEN SYTYTTÄMINEN

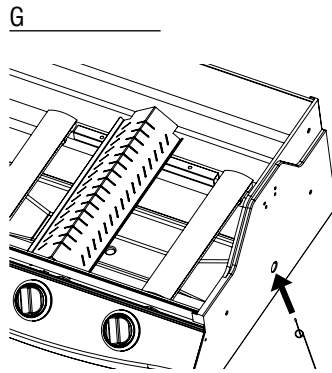
Ennen poltinten sytyttämistä on suoritettava kaikki luvussa 'Ennen ensimmäistä käyttöä' esitetyt tarkistukset ja toimenpiteet.

- Grillin kannen on oltava auki aina, kun sytytät polttimia.
- Älä kumarru grillin ylle, kun sytytät polttimia.
- Grillin säädinten on oltava asennossa OFF. Avaa kaasupullon venttiili hitaasti. Odota ennen ensimmäisen polttimen säätimen avaamista noin 10 sekuntia, jotta kaasu tasaantuu.
- Tärkeää: sytytä ensin keskipoltin.
- Kun yksi poltin on sytytetty, muut polttimet sytytetään kääntämällä poltinten säätimet asentoon HIGH.
- Älä koskaan yritä sytyttää kaikkia polttimia kerralla.



## POLTINTEN SYTYTYS SYTYTTIMEN AVULLA

- Avaa grillin kansi.
- Avaa kaasupullon venttiili.
- Painele sytytintä, kunnes kuulet kipinöintiä.
- Pidä sytytintä alhaalla, paina keskipolttimen säädintä ja käännä se asentoon HIGH.
- Ellei poltin syty viidessä sekunnissa, sulje kaasu ja odota 5 minuuttia ennen kuin yrität uudestaan. Näin kertynyt kaasu pääsee haihtumaan. Yritä uudestaan toistamalla edelliset vaiheet.
- Jos poltin ei edelleenkaan syty, lue luku 'Ongelmatilanteet' ja etsi syy ja korjaus siihen, tai käytä tulitikkuja alla kuvatulla tavalla.



## POLTINTEN SYTYTTÄMINEN TULITIKUILLA

Poltinlaatikon pohjassa vasemmalla ja oikealla on pienet aukot, joista polttimet voidaan sytyttää tulitikulla, mikäli sähköinen sytytin ei toimi. (Kuva G)

- Avaa grillin kansi.
- Pane tulitikki mukana tulevaan tulitikunpidikkeeseen (kuva G).
- Pidä palavaa tikkua reiässä noin 13 mm:n päässä polttimesta.
- Avaa kaasupullon venttiili.
- Paina tarvittavaa säädintä ja käännä se asentoon HIGH. Polttimen pitäisi sytyä viidessä sekunnissa. Jos se ei syty, käännä säädin pois päältä ja odota viisi minuuttia, jotta kaasu haihtuu.
- Toista vaiheet 1–5. Jos poltin ei edelleenkaan syty kolmella yrityksellä, lue luku 'Ongelmatilanteet'.

## MUIDEN POLTINTEN SYTYTTÄMINEN

- Kun keskipoltin on sytytetty, muut polttimet sytytetään kääntämällä poltinten säätimet asentoon HIGH.

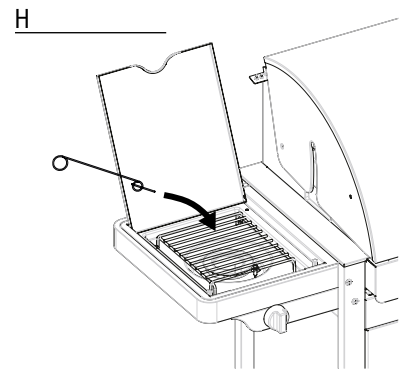
## SIVUPOLTTIMEN SYTYTTÄMINEN SYTYTTIMEN AVULLA

Sytytä sivupoltin säätötaulun sytyttimellä ja sivupöydän säätimellä.

- Painele sytytintä, kunnes kuulet kipinöintiä.
- Pidä sytytintä alhaalla, paina sivupolttimen säädintä ja käännä se asentoon HIGH.
- Toista joitakin kertoja, ellei poltin syty välittömästi.
- Jos poltin ei syty viidessä sekunnissa, käännä säädin asentoon OFF ja odota viisi minuuttia, jotta kaasu haihtuu.
- Toista vaiheet 1–3. Jos poltin ei edelleenkaan syty, lue luku 'Ongelmatilanteet' tai käytä tulitikkuja alla kuvatulla tavalla.

Huomaa:

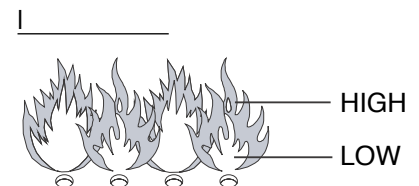
- sivupolttimen maksimikuorma on 9 kg!
- keittoastian maksimihalkaisija on 220 mm



## SIVUPOLTTIMEN SYTYTTÄMINEN TULITIKUILLA

- Pane tulitikki mukana tulevaan tulitikunpidikkeeseen.
- Pidä palavaa tulitikkua noin 13 mm:n päässä polttimesta (kuva H).
- Paina sivupolttimen säädintä ja käännä se asentoon HIGH. Polttimen pitäisi sytyä viidessä sekunnissa. Jos se ei syty, käännä säädin pois päältä ja odota viisi minuuttia, jotta kaasu haihtuu.
- Toista vaiheet 1–3. Jos poltin ei edelleenkaan syty, lue luku 'Ongelmatilanteet' ja etsi vika ja ratkaisu siihen.

## LIEKKIEN SILMÄMÄÄRÄINEN TARKISTUS



Jos poltinten liekit hyppäävät ulos poltinlaatikosta kun grilliä käytetään, käännä säätimet välittömästi pois päältä. Odota viisi minuuttia ennen grillin uudelleensytytystä, jotta kaasu haihtuu. Lue luku 'Ongelmatilanteet', jos ongelma toistuu.

Liekit on tarkistettava joka kerta, kun grilli sytytetään. (Kuva I) Sopiva liekki on lähes kokonaan sininen, jossa on hieman keltaista kärjessä. Jos liekki on epätavallisen pieni tai enimmäkseen keltainen, sammuta grilli ja tarkasta kaasutinputket tukosten varalta tai lue luku 'Ongelmatilanteet'.

## GRILLIN SAMMUTTAMINEN

- Sulje kaasupullon venttiili.
- Käännä kaikkien poltinten säätimet asentoon OFF.

Jos toimit tässä järjestyksessä, järjestelmään ei jää paineistettua kaasua.

## BARBECOOKN KÄYTTÄMINEN ENSIMMÄISTÄ KERTAA

Kun käytät grilliä ensimmäistä kertaa, anna sen palaa hetken aikaa ennen kuin alat valmistaa mitään ruokaa. Aloita grillin sisäänajaminen sytyttämällä grilli. Sulje kansi ja pidä lämpötila asennossa HIGH 15 minuutin ajan. Älä avaa kantta tänä aikana. Tämän jälkeen avaa kansi ja anna liekin palaa suurella (HIGH) vielä 5 minuutin ajan. Grilli on nyt käyttövalmis.

## GRILLIN LÄMMITTÄMINEN

Anna grillin kuumentua ennen kuin laitit mitään ruokaa siihen. Sulje kansi ja kuumenna paistoaalustaa vähintään 10 minuuttia asennossa HIGH. Jos kypsennät matalammassa lämpötilassa kuin asennossa HIGH, käännä säätimet haluttuun asentoon ennen kuin laitit ruokaa grilliin.

## KYPSENNYSAIKA

Kypsennysaika riippuu monista tekijöistä, kuten mausta, ulkolämpötilasta ja tuulesta. Kokemus opettaa, miten kypsennysaika arvioidaan.

## HULMAHDUSTEN HALLINTA

Grillauksen aikana esiintyy tavallisesti satunnaisia hulmahduksia. Liian monet hulmahdukset nostavat kuitenkin grillin lämpötilaa, jolloin kertynyt rasva voi syttyä ja aiheuttaa tulipalon.

Hulmahdusten vähentäminen:

- poista lihasta ylimääräinen rasva ennen paistamista,
- kypsennä rasvainen liha (kana ja sika) matalalla lämmöllä,
- tarkista, että rasvakourun edessä oleva reikä ei ole tukossa ja että rasvankeruukaukalo ei ole täynnä,
- kypsennä kansi suljettuna ilmankulun estämiseksi ja vähennä lämpötilaa.

**HUOMAA:** Jos kansi on kiinni, grillin lämpötila pysyy tasaisempana ja ruoka kypsyy nopeammin ja vähemmällä energialla.

Mikäli polttimet sammuvat kypsennyksen aikana, avaa kansi, käännä polttimet pois päältä ja odota viisi minuuttia ennen poltinten uudelleensyöttämistä, jotta kaasu haihtuu.

## KUINKA ESTÄÄ RUOKAA TARTTUMASTA RITILÄÄN

- Hiero ruokaa kevyesti öljyllä ennen kuin panet sen ritilälle.
- Voit myös levittää ritilään harjalla ruokaöljyä estämään ruokaa tarttumasta.
- Älä käännä ruokaa liian pian ritilälle panemisen jälkeen.

## PUHDISTUS JA HUOLTO

Pidennä grillin käyttöikä tekemällä seuraavat huoltotoimet vähintään kerran vuodessa, mielellään grillikauden alussa. Hanki barbecue®-suojuus grillisi suojaksi.

## KYPSENNYSRITILÄT JA -LEVYT

Anna grillin jäähtyä ja puhdista ritilät jokaisen käytön jälkeen hankaamattomalla harjalla. Ritilät voidaan myös pestä erityisellä barbecue®-emalipuhdistimella, miedolla puhdistusaineella tai soodalla. Älä koskaan käytä uuninpuhdistusaineita.

## POLTTIMET JA KAASUTINPUTKET

Polttimet ja kaasutinputket tulee irrottaa ja puhdistaa vähintään kaksi kertaa vuodessa. Puhdista kaasutinputket läpikotaisin. Avaa kaikki tukkiutuneet reiät ohuella nauhalla (esim. avatulla paperiliittimellä). Tarkista, että poltinlaatikon pohja on puhdas ja että mikään reikä ei ole tukossa. Pane poltin takaisin ohjeiden mukaisesti ja varmista, että kaasutinputket on asetettu poistoventtiilien päälle. Jos polttimessa näkyy halkeamia, epätavallisia reikiä tai muita vaurioita, se on vaihdettava.

## LIAN POLTTAMINEN

Käytön jälkeen voit pitää polttolaitetta päällä noin kymmenen minuuttia ilman ruokaa ja kansi suljettuna kaikki polttimet asennossa HIGH. Tällä tavalla suurin osa liasta palaa pois, mikä helpottaa jatko- puhdistusta. Anna laitteen jäähtyä. Pyyhi

sitten palanut pöly pois hankaamattomalla harjalla ja puhdista grilli saippuavedellä.

## VARASTOINTI

Irrota kaasuletku pullosta, kun grilliä ei käytetä. Säilytä grilliä ja kaasupulloa ulkona hyvin tuuletetussa paikassa. Älä koskaan säilytä niitä autotallissa, vajassa tai muussa suljetussa paikassa tai avotulen tai lämmönlähteiden lähellä.

Grilliä voidaan säilyttää sisätiloissa, mikäli kaasupullo on irrotettu laitteesta ja sitä säilytetään ulkona hyvin tuuletetussa paikassa.

Grilli on varastoitava sisätiloihin talvikauden ajaksi. Vinkkejä:

- Puhdista polttimet ja hankaa niihin ruokaöljyä. Kääri ne paperiin.
- Puhdista kypsennysritilät ja hankaa niihin ruokaöljyä. Kääri ne paperiin ja varastoi sisätiloissa.
- Peitä grilli barbecue®-suojuella, jos sitä säilytetään ulkona.
- Älä säilytä kaasupulloja sisätiloissa.

## TAKUU

Barbecue®-laitteella on kahden vuoden takuu mahdollisten valmistusvirheiden varalta. Takuu alkaa ostopäivästä ja pysyy voimassa niin kauan, kun laitetta on käytetty näiden ohjeiden mukaisesti. Säilytä ostokuitti, sillä se on myös takuukuitti.

Barbecue® ei sovellu kaupalliseen käyttöön.

Tämä takuu korjaa tai korvaa pelkästään ne osat, jotka vioittuvat laitteen normaalista käytöstä tai huollosta.

**Takuu ei korvaa vikoja, jotka johtuvat laitteen väärästä asennuksesta, vääränlaisesta käytöstä, laitteeseen tehdyistä muutoksista, laitteen purkamisesta, kulumisesta ja runtelusta sekä huollon laiminlyönnistä.**

ONGELMIEN RATKAISEMINEN		
Ongelma	Mahdollinen syy	Ratkaisu
Grillin sytyttäminen ei onnistu (sytyttimellä tai tulitikulla)	• Tukkeutuneet kaasutinputket	• Puhdista kaasutinputket
Ei tarpeeksi lämpöä	• Kaasupullon venttiili ei ole auki • Kaasutinputket eivät ole poistoventtiilien yläpuolella • Polttimen aukot ovat tukossa • Kaasupullo on tyhjä tai lähes tyhjä • Paineensäädintä ei ole asetettu kunnolla kaasupulloon	• Avaa kaasupullon venttiili. • Asenna kaasutinputket uudelleen • Puhdista aukot tai vaihda uusi poltin • Uusi kaasupullo • Kiristä paineensäätimen liitin • Irrota letku
Keltaiset liekit	• Kaasutinputket ovat osittain tukossa • Suolaa polttimessa	• Puhdista kaasutinputket • Puhdista poltin



Poltinta ei saa syttymään sytyttimellä	<ul style="list-style-type: none"> <li>• Sytyttimen johto ei ole kunnolla kiinni</li> <li>• Sytyttimen elektrodi on viallinen</li> <li>• Maadoitusvirhe</li> <li>• Viallinen sytytin</li> </ul>	<ul style="list-style-type: none"> <li>• Tarkista kaikki liitännät</li> <li>• Tarkista elektrodien, poltinten ja sytyttimen asennus</li> <li>• Vaihda sytytin</li> </ul>
Liekit hyppäävät ulos poltinlaatikosta	<ul style="list-style-type: none"> <li>• Tuulinen sää</li> <li>• Kaasupullo lähes tyhjä</li> </ul>	<ul style="list-style-type: none"> <li>• Käännä grilli niin, että takasivu on tuulta vastaan</li> <li>• Uusi kaasupullo tai pullon täyttö</li> </ul>
Liikaa lämpöä ja hulmahduksia	<ul style="list-style-type: none"> <li>• Liian rasvaista ruokaa</li> <li>• Rasvakourun aukko tukossa</li> <li>• Kypsennysjärjestelmä on asetettu väärin</li> </ul>	<ul style="list-style-type: none"> <li>• Poista ylimääräinen rasva tai vähennä lämpöä</li> <li>• Puhdista poltinlaatikon pohja ja poltin</li> <li>• Asettele kypsennysjärjestelmä oikein</li> </ul>
Liekejä säätötaulun takana	<ul style="list-style-type: none"> <li>• Tukkeutuneet kaasutinputket</li> </ul>	<ul style="list-style-type: none"> <li>• Sulje kaasu välittömästi, anna grillin jäähtyä ja puhdista kaasutinputket</li> </ul>
Paineensäädin humisee	<ul style="list-style-type: none"> <li>• Ohimenevä tilanne, joka johtuu korkeasta ulkolämpötilasta tai täydestä kaasupullosta</li> </ul>	<ul style="list-style-type: none"> <li>• Tämä ei ole vika tai vaara</li> </ul>
Epätäydellinen liekki	<ul style="list-style-type: none"> <li>• Tukkeutunut, vuotava tai ruostunut poltin</li> </ul>	<ul style="list-style-type: none"> <li>• Puhdista tai vaihda poltin</li> </ul>
Lämmitysteline ei mene paikalleen	<ul style="list-style-type: none"> <li>• Jalat on taitettu liian kapeiksi tai liian leveiksi</li> </ul>	<ul style="list-style-type: none"> <li>• Lämmitystelineen jalat ovat säädettävät. Käännä niitä niin, että ne sopivat lämmitystelineen reikiin.</li> </ul>

### ONGELMATILANTEET SÄHKÖISESSÄ SYTYTYKSESSÄ

Ongelma	Mahdollinen syy	Ratkaisu
Ei kipinöitä, kun sytytystä painetaan; ei ääntä	<ul style="list-style-type: none"> <li>• Paristo on asennettu väärin</li> <li>• Tyhjä paristo</li> <li>• Sytytyspainike on asennettu väärin</li> <li>• Viallinen kipinänkehitin</li> </ul>	<ul style="list-style-type: none"> <li>• Asenna paristo (varmista, että 0+0 ja 0-0 on suunnattu oikein, 0+0 ylhäällä ja 0-0 alhaalla)</li> <li>• Vaihda uusi AA-paristo</li> <li>• Irrota painike ja asenna uudelleen</li> <li>• Vaihda kipinänkehitin</li> </ul>
Ei kipinöitä, kun sytytystä painetaan; ääni kuuluu	<ul style="list-style-type: none"> <li>• Maadoitusvirhe</li> </ul>	<ul style="list-style-type: none"> <li>• Irrota ja kytke uudelleen kaikki kipinänkehittimen ja elektrodien liitännät</li> </ul>
Kipinöitä syntyy, mutta ei kaikista elektrodeista tai ei tarpeeksi tehokkaita	<ul style="list-style-type: none"> <li>• Maadoitusvirhe</li> <li>• Kipinät purkautuvat etäällä polttimista</li> <li>• Heikko paristo</li> <li>• Elektrodit ovat kastuneet</li> <li>• Elektrodit ovat haljenneet tai murtuneet, "kipinöitä syntyy"</li> </ul>	<ul style="list-style-type: none"> <li>• Irrota ja kytke uudelleen kaikki kipinänkehittimen ja elektrodien liitännät</li> <li>• Jos näet kipinöitä, jotka eivät ole lähtöisin polttimista, johdot voivat olla vioittuneet. Vaihda johdot.</li> <li>• Vaihda uusi AA-paristo</li> <li>• Poista liika paperipyhkeillä</li> <li>• Poista murtuneet tai vialliset elektrodit</li> </ul>

## TURBOLÄMMITYSJÄRJESTELMÄ

**Uusi lisäominaisuus on turbolämmitysjärjestelmä: voit grillata barbecook heti, ja lämpö jakautuu optimaalisesti.**

**Etu: barbecook käyttää 20 % vähemmän kaasua kuin mikään muu kaasugrilli.**

**NO**

### INSTRUKSER FOR MONTERING, BRUK OG VEDLIKEHOLD

#### SIKKERHETSINFORMASJON

**DETTE APPARATET ER DESIGNET KUN FOR UTENDØRS BRUK DERSOM DU KJENNER LUKT AV GASS:**

1. SLÅ AV GASSTILFØRSELEN
  2. SLUKK ENHVER ÅPEN FLAMME
  3. ÅPNE LOKKET
  4. DERSOM LUKTEN VEDVARER, RING DIN GASSLEVERANDØR ELLER BRANNVESENEN ØYEBLIK-KELIG
- BRUKEREN ER ANSVARLIG FOR KORREKT MONTERING OG HENSIKTMESSIG BRUK AV GRILLEN.

- OM MAN IKKE FØLGER INSTRUKSENE I DENNE BRUKSANVISNINGEN KAN DET RESULTERE I FARLIG BRANN ELLER EKSPLOSJON.
- OM MAN IKKE FØLGER INSTRUKSENE I DENNE BRUKSANVISNINGEN KAN DET RESULTERE I ALVORLIGE SKADER OG MATERIALSKADE.
- BRUK BESKYTTELSESHANSKER NÅR DU HÅNTERER SPESIELT VARME DELER
- MODIFISERING AV GRILLEN ER FARLIG OG IKKE TILLATT. DETTE APPARATET MÅ MONTERES I SAMSVAR MED GJELDENE FORSKRIFTER.
- OPPBEVAR GASSBEHOLDEREN UTENDØRS I ET GODT VENTILERT OMRÅDE
- PLASSER ALDRI RESERVEGASSBEHOLDEREN (FULL ELLER TOM) UNDER ELLER TETT VED EN GRILL SOM ER I BRUK.
- BENSIN ELLER ANDRE ILDSFARLIGE DUNSTER OG VÆSKER MÅ IKKE

- OPPBEVARES ELLER BRUKES I NÆRHETEN AV DENNE ELLER HVILKEN SOM HELST GRILL.
- HOLD BRENNBART MATERIALE MINST 76 CM BORTE FRA GRILLEN
- HOLD ALLTID OMRÅDET RUNDT GRILLEN FRITT FOR BRENNBARE MATERIALER, BENSIN ELLER ANDRE BRANNFARLIGE VÆSKER
- BRUK GRILLEN KUN UTENDØRS I ET OMRÅDE SOM ER GODT VENTILERT OG MINST 3 M FRA BOLIGHUS ELLER BYGNINGER.
- BRUK IKKE APPARATET UNDER OVERHENGENDE STRUKTUR ELLER LØVVERK
- BRUK IKKE GRILLEN I BÅT ELLER ANDRE REKREASJONSKJØRETØY
- BRUK IKKE GRILLEN INNE I GARASJER, BODER, KORRIDORER ELLER ANDRE LUKKEDE OMRÅDER.
- FORLAT ALDRI GRILLEN UTEN OPPSYN NÅR DEN ER I BRUK

- BLOKKER IKKE FLYTEN AV FORBREN-  
NING OG VENTILERENDE LUFT TIL  
GRILLEN
- BRUK IKKE GRILLEN NÅR DU HAR  
KONSUMERT ALKOHOL ELLER HAR  
TATT MEDISINER
- TILGJENGELIGE DELER KAN VÆRE  
SVÆRT VARME. HOLD DYR OG (SMÅ)  
BARN BORTE FRA GRILLEN.
- GRILLEN MÅ IKKE FLYTTES NÅR DEN  
ER I BRUK
- BRUK ALDRI TREKULL, VED ELLER  
BRIKETTER
- BRUK ALDRI LAVASTEIN ELLER KE-  
RAMISKE BRIKETTER
- VENTILASJONSÅPNINGENE PÅ VOG-  
NEN MÅ IKKE TILDEKKES.
- DELER SOM ER PLOMBERT AV  
PRODUSENTEN ELLER DENNES  
REPRESENTANT MÅ IKKE ENDRES AV  
BRUKEREN.
- TENN ALDRI SIDEBRENNEREN UTEN  
Å ÅPNE LOKKET.

#### TILKOBLING AV GASS

##### GASSBEHOLDER

Bruk alltid en godkjent beholder som imøtekommer alle nasjonale forskrifter og standarder. Kontroller at gassbeholderen tilfører tilstrekkelig mengde gass som spesifisert for denne grillmodellen.

- Hold alltid gassbeholderen i en stabil og oppreist posisjon.
- Utvis forsiktighet ved håndtering av gassventilene
- Koble aldri en gassbeholder uten regulator til grillen.
- Koble aldri en gassbeholder uten regulator til grillen.
- Steng alltid ventilene på gassbeholderen når grillen ikke er i bruk
- Hvis grillen ikke er utstyrt med en holder for gassbeholderen, plasser gassbeholderen på bakken ved siden av grillen
- Plasser aldri reservegassbeholderen under eller ved siden av grillen når den er i bruk
- Utsett aldri gassbeholderen for overdreven varme eller direkte sollys
- Skift den fleksible slangen dersom det kreves i henhold til nasjonale forskrifter

#### SKIFTE AV GASSBEHOLDER

Ved skifte av gassbeholder, vær sikker på at kontrollknotten på grillen er i posisjon OFF og at gassbeholderen er stengt. Skift aldri gassbeholder i nærheten av potensielle brannfarlige kilder.

#### TRANSPORT OG OPPBEVARING AV GASSBEHOLDEREN

Til tross for at den er fullstendig sikker når den håndteres korrekt, kan mangel på forsiktighet resultere i brann og/eller eksplosjoner.

Miminer risikoene:

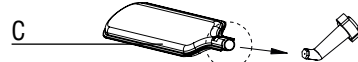
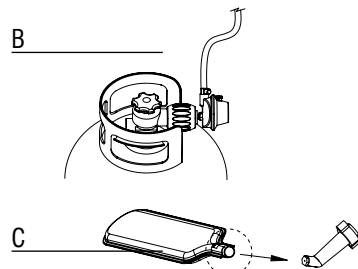
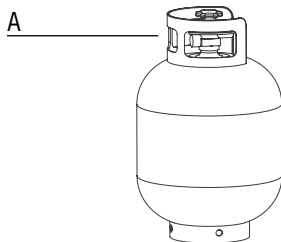
- Gassbeholderen må ikke oppbevares inne i en bygning, garasje eller andre lukkede områder, men alltid i et godt ventilert område
- Oppbevar aldri gassbeholderen i nærheten av andre gassdrevne apparater eller i et varmt område, slik som bil eller båt
- Oppbevar alltid gassbeholderen utilgjengelig for barn
- Gassbeholderen må alltid transporteres og oppbevares i stående posisjon
- Røyk ikke i nærheten av gassbeholderen, spesielt ikke under transport

#### SLANGE OG REGULATOR

Slangen og regulatoren følger ikke med fra produsenten. Bruk kun en slange-/regulatorkombinasjon som etterkommer alle lokale og nasjonale forskrifter og standarder, og som er kompatibel med koblingene på gassbeholderen som brukes, samt type gass/nominelt trykk oppgitt for grillen. Slangen bør være så kort som mulig.

- Koble aldri grillen til gass uten regulator. Prøv aldri å ombygge slangen eller regulatoren på noen som helst måte.
- Før hver gang man bruker grillen, kontroller slangen i dens fulle lengde for eventuelle skader (sprekker, flenger, brannskade) eller overdreven slitasje. Om du oppdager skade eller slitasje, skift ut slangen før bruk av grillen i overensstemmelse med nasjonale standarder
- Slangen må ikke komme i kontakt med fett (eller hvilken som helst annen varm substans) og heller ikke komme i kontakt med varme deler på grillen.
- Koblingen for regulatoren må være beskyttet når den ikke er tilkoblet sylindere
- Vær sikker på at den ikke dras langs bakken da dette kan gjøre koblingen utett
- Ikke vri slangen ved tilkobling eller avkobling av gassbeholderen
- Maksimum tillatt lengde på slangen er 1,5 meter

#### LEKKASJETEST



En lekkasjetest må utføres:

- Før grillen tennes første gang
- Hver gang gassbeholderen skiftes eller en gassdel er endret
- Minst én gang per år, fortrinnsvis ved starten av sesongen

Lekkasjetesten må utføres utendørs i et godt ventilert område og ikke i nærheten av åpen flamme, varme eller antennbare kilder. Røyking forbudt! Bruk en blanding av flytende såpe og vann (50/50) til lekkasjetesten. Bruk ikke en tent fyrstikk eller åpen ild.

1. Når du har koblet gassbeholderen til grillen og alle kontrollknottene er 'AV (OFF)', åpne forsiktig gassbeholderen 1 omdreining.

2. Stryk såpeoppløsningen over alle tilkoblinger og komponenter listet opp nedenfor.

Kontroller følgende områder for lekkasjer:

- Sveiseskjøtene på gassbeholderen (Fig. A)
- Alle ventilkoblinger (Fig. B)
- Regulatorkobling og tilkobling for gassbeholderen (Fig. B)
- Alle slangekoblinger (Fig. C)

3. Såpebobler indikerer en lekkasje.

4. Stram til eventuelle koblinger som lekker og gjenta testen så lenge det lekker (lukk ventilen til gassbeholderen når du kontrollerer lekkasjen.).

5. Koble fra gassbeholderen/kontrollventilen og kontroller at alle kontrollknottene er AV (OFF).

6. Grillen må ikke brukes dersom du ikke får reparert lekkasjen. Lukk gassbeholderventilen. Ta bort gassbeholderen og kontakt en person som er kvalifisert for vedlikehold av gassapparater eller gassleverandøren for utføring av nødvendige reparasjoner.

**Merk: regulatoren kan se annerledes ut enn den som er vist her.**

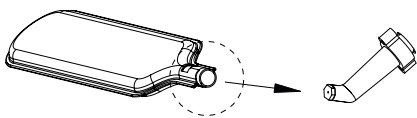
## FØR FØRSTE GANGS BRUK/ETTER LANGVARIG PERIODE UTEN BRUK

Ikke bruk grillen før du har lest, forstått og kontrollert all informasjon i denne bruksanvisningen.

Vær sikker på at:

- Grillen er korrekt montert
- At det ikke er lekkasje i gasstilførselen (se Lekkasetest)
- Brennerne er korrekt montert, venturirørene er korrekt plassert over åpningene av gassventilene (Fig. D), og at det ikke er tilstoppinger (se sikkerhetsinformasjon og rengjøring av brennerne)
- Ingen av slangene for gasstilførsel kan komme i kontakt med varme overflater
- Grillen er montert på et sikkert sted

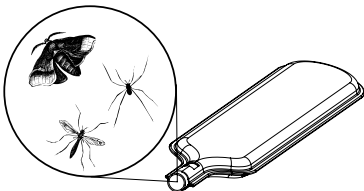
D



### SIKKERHETSINFORMASJON

**Naturlige farer - edderkopper og insekter: svært små insekt kan komme inn i venturirørene for gassbrennerne og lage spindelvev eller bol (Fig. E)**

E

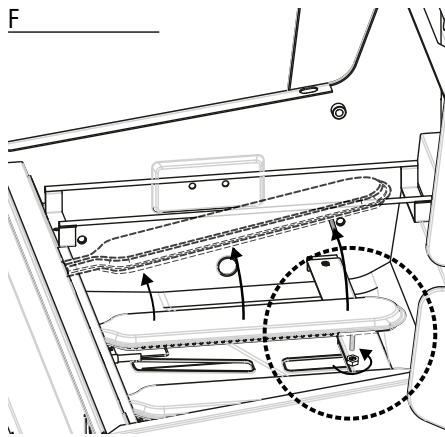


som kan blokkere gasstilførselen helt eller delvis. Dette indikeres av en røkfarget gul flamme og/eller en brenner som er vanskelig å tenne eller som ikke tenner i det hele tatt. Gassen kan eventuelt brenne på yttersiden av venturirøret og således forårsake alvorlig skade på grillen. Steng gassbeholderen øyeblikkelig dersom dette skulle skje. Rengjør brennerne så fort grillen er avkjølt.

Fjern brenneren(ene) som vist på Fig. F. Rengjør med en rørsenser eller børst begge venturirørene. Sett brenneren tilbake på plass i overensstemmelse med instruksene. (Fig. F) Etter rengjøring må venturirørene korrekt settes tilbake over åpningene av gassventilene.

Merk: skade som oppstår på grunn av fullstendig eller delvis blokkert venturirør i en brenner dekkes ikke av garantien og betraktes som mangel på korrekt vedlikehold

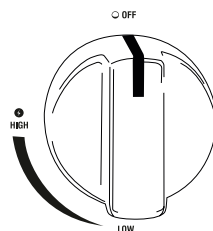
F



### TENNE BRENNERNE

Før tenning av brennerne må alle kontroller og prosedyrer spesifisert i kapitlet 'Må være utført før første gangs bruk.'

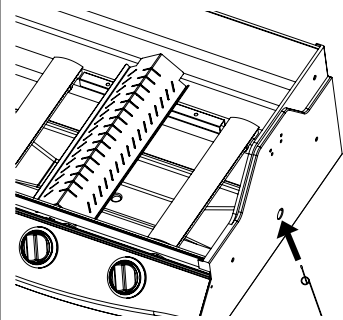
- Lokket på grillen må alltid være åpent når du tenner brenneren(e)
- Ikke bøy deg over grillen når du tenner brenneren(e)
- Kontrollknottene på grillen må være 'AV (OFF)'. Åpne ventilen på gassbeholderen sakte. Vent i omtrent 10 sekunder for å la gassen stabiliseres før åpning av kontrollknotten på brenneren
- Viktig: tenn først den midterste brenneren
- Så fort brenneren er tent trenger du bare å sette kontrollknotten for de andre brennerne i posisjon 'HØY (HIGH)' for å tenne de.
- Prøv aldri å tenne alle brennerne samtidig



### TENNE BRENNERNE MED TENNEREN

- Åpne lokket på grillen
- Åpne ventilen på gassbeholderen.
- Trykk på tenneren til du hører gnister
- Trykk på kontrollknotten for midterste brenner mens du holder nede tenneren og vri til HØY (HIGH)
- Hvis brenneren ikke tenner etter 3 forsøk, koble fra gassen og vent 5 minutter før du forsøker igjen. Dette vil la akkumulert gass slippe ut. Prøv igjen ved å repetere trinnene over.
- Hvis brenneren fortsatt ikke tenner, les kapitlet 'Guide for problemløsning' for å finne årsaken og råd, eller bruk en fyrstikk som beskrevet nedenfor.

G



### TENNE BRENNERNE MED EN FYRSTIKK

Til venstre og høyre på bunnen av brennerboksen er en liten åpning som kan brukes for å tenne brennerne med en fyrstikk, dersom den elektroniske tenneren ikke virker. (Fig. G)

- Åpne lokket på grillen
- Plasser en fyrstikk i fyrstikkholderen som fulgte med (Fig. G)
- Hold en brennende fyrstikk inn i hullet omtrent 13 mm fra brenneren
- Åpne ventilen på gassbeholderen.
- Trykk på kontrollknotten og vri til 'HØY (HIGH)'. Brenneren skal tenne innen 5 sekunder. Hvis den ikke gjør det, slå av kontrollknotten og vent 5 minutter for å la gass slippe ut.
- Gjenta trinnene 1 til 5. Hvis brenneren fortsatt ikke tenner etter 3 forsøk, les kapitlet 'Guide for problemløsning'

### TENNE DE ANDRE BRENNERNE

- Så fort den midterste brenneren er tent trenger du bare å sette kontrollknotten for de andre brennerne i posisjon 'HØY (HIGH)' for å tenne de.

### TENNE SIDEBRENNERNE VED BRUK AV TENNEREN

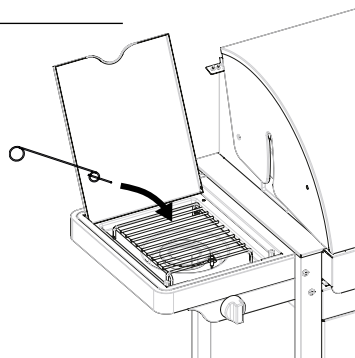
Bruk tenneren på kontrollpanelet og kontrollknotten på siden for å tenne sidebrenneren.

- Trykk på tenneren til du hører gnister.
- Trykk på kontrollknotten for sidebrenneren mens du holder nede tenneren og vri til HØY (HIGH)
- Gjenta noen ganger dersom tenneren ikke tenner omgående.
- Hvis brenneren ikke tenner etter 5 sekunder, vri kontrollknotten til 'AV (OFF)' og vent i 5 minutter for å la gassen slippe ut.
- Gjenta trinn 1 til 3. Hvis brenneren fortsatt ikke tenner, les kapitlet 'Guide for problemløsning' eller bruk en fyrstikk som beskrevet nedenfor.

#### Merk:

- maksimal belastning for sidebrenneren er 9 kg!
- maksimum diameter for pannen er 220 mm

H

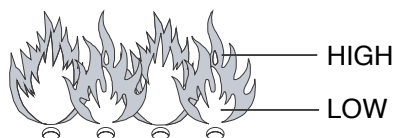


#### TENNE SIDEBRENNEREN MED EN FYRSTIKK

- Plasser en fyrstikk i fyrstikkholderen som fulgte med (Fig. G)
- Hold en brennende fyrstikk omtrent 13 mm fra brenneren (Fig. H)
- Trykk på kontrollknotten for sidebrenneren og vri til 'HØY(HIGH)'. Brenneren skal tenne innen 5 sekunder. Hvis ikke, vri kontrollknotten 'AV (OFF)' og vent i 5 minutter for å la gassen slippe ut.
- Gjenta trinn 1 til 3. Hvis brenneren fortsatt ikke tenner, les kapitlet 'Guide for problemløsning for å finne årsaken og råd.

#### VISUELL KONTROLL AV FLAMMENE

I



Slå øyeblikkelig av kontrollknottene hvis flammene på brennerne stikker ut fra brennerboksen når grillen er i bruk. Vent i 5 minutter for å la gassen slippe ut før du tenner grillen igjen. Les kapitlet 'Guide for problemløsning dersom problemet vedvarer. Du bør kontrollere flammene hver gang du tenner grillen. (Fig. I) En korrekt flamme er nesten helt blå med litt gult på toppen. Hvis flammen er unormalt liten eller for det meste gul, slå av grillen og kontrollér venturirørene for tilstoppinger, eller les kapitlet 'Guide for problemløsning'.

#### SLÅ AV GRILLEN

- Lukk ventilen på gassbeholderen.
- Vri alle kontrollknottene for brennerne til 'AV (OFF)'. Hvis du følger rekkefølgen ovenfor vil det aldri bli trykksatt gass i systemet.

#### NYTTIGE TIPS FOR BRUK AV GRILLEN

##### BRUK AV BARBECOOK FØRSTE GANG

Når du bruker gassgrillen første gang, må du først kjøre inn enheten ved å la den stå en kort stund uten mat. Tenn grillen. Lukk lokket og hold temperaturen på 'HØY (HIGH)' i 15 minutter. Ikke åpne lokket under denne prosedyren. Deretter åpner du lokket og lar grillen gå i ytterligere 5 minutter på 'HØY (HIGH)'. Grillen er nå klar til bruk.

##### VARME OPP GRILLEN

La grillen varmes opp før du plasserer mat på den. Lukk lokket og varm stekeoverflaten i minst 10 minutter i stilling 'HØY (HIGH)'. Steking med lavere temperatur enn ved 'HØY (HIGH)' gjøres ved å vri kontrollknottene til foretrukket posisjon før plassering av mat på grillen.

##### TILBEREDINGSTID

Tid for tilberedning avhenger av flere faktorer som smak, utetemperatur og vind. Erfaring vil lære deg hvordan du estimerer denne tiden.

##### HOLDE OPPFLAMMING UNDER KONTROLL

Under grilling er det naturlig med noen oppflamminger. For mange oppflamminger, vil imidlertid øke temperaturen i grillen og derfor forårsake at akkumulert fett tar fyr og forårsaker brann.

Reduser oppflamminger:

- Fjern overflødig fett fra kjøttet før tilberedning
- Tilbered kjøtt med fett (kylling og svin) på lav innstilling
- Kontroller at hullet foran på fettavløpet ikke er blokkert og at beholderen for avløpsfett ikke er full
- Tilbered med lukket lokk for å redusere vindtilførselen og senk temperaturinnstillingene

MERK: Hvis lokket er lukket vil grillen beholde en konstant temperatur og mat kan tilberedes hurtigere og med mindre energi.

Skulle brenneren(e) gå ut under tilberedning, åpne lokket, slå av brenneren(e) og vent i 5 minutter for å la gassen slippe ut

##### HVORDAN HINDRE AT MAT FESTER SEG TIL RISTEN

- Pensle maten lett med olje før du plasserer den på risten
- Eller børst risten med matolje for å hindre at mat setter seg fast
- Ikke snu mat som nettopp er plassert på grillen

##### RENGJØRING OG VEDLIKEHOLD

Du kan forlenge grillens levetid ved å minst én gang per år utføre alle følgende kontroller, fortrinnsvis ved begynnelsen av grillsesongen. Kjøp en barbecook® overtrekk for å beskytte grillen.

##### RISTER OG PLATER

Etter bruk må grillen avkjøles og ristene rengjøres ved bruk av en børste som ikke sliper. Du kan også rengjøre rister med den spesielle barbecook® emaljerensen, et mildt vaskemiddel eller natriumbikarbonat. Bruk aldri ovnsrens.

##### BRENNERE OG VENTURIRØR

Brennere og venturirør bør tæses av og rengjøres minst to ganger per år. Rengjør venturirørene grundig. Åpne eventuelle blokkerte hull ved å bruke en tynn ståltråd (for eksempel en åpnet binders.) Kontroller at bunnen av brennerboksen er ren og at ingen hull er blokkert. Plasser brenneren tilbake i henhold til instruksene og kontroller at venturirørene er på riktig plass over avtrekksventilene. Brenneren må skiftes ut hvis den har sprekker, uvanlige hull eller annen skade.

##### AVBRENNING

Etter bruk kan du la apparatet fortsette å brenne i omtrent 10 minutter uten mat og med lokket lukket, med alle brennere i posisjon HØY ('HIGH'). På denne måten vil det meste av smuss bli avbrent, hvilket forenkler etterfølgende renhold. La apparatet avkjøles. Da kan du tørke av brenstøv med en børste som ikke sliper og rengjøre grillen med såpevann.

##### OPPBEVARING

Koble fra gassen fra gassbeholderen når grillen ikke er i bruk. Oppbevar grillen og gassbeholderen utendørs i et godt ventilert område. Må aldri lagres i garasje, bod eller annet lukket område eller i nærheten av åpen ild eller varmekilder. Du kan oppbevare grillen innendørs, under forutsetning av at gassbeholderen er frakoblet fra apparatet og oppbevares utendørs i et godt ventilert område.

Grillen må oppbevares innendørs i vinter-sesongen. Tips:

- Rengjør brennerne og påfør matolje. Pakk de inn i papir.
- Rengjør ristene og påfør matolje. Pakk de inn i papir og oppbevar de innendørs.
- Beskytt grillen med et barbecook® overtrekk dersom den oppbevares utendørs.
- Gassbeholdere må ikke oppbevares innendørs

##### GARANTI

Ditt barbecook® apparat leveres med to års garanti mot produksjonsfeil. Denne garantien gjelder fra kjøpsdato, forutsatt at apparatet brukes i samsvar med disse instruksene. Kvittingen med spesifisert kjøpsdato er ditt garantisertifikat.

Denne barbecook® er ikke egnet for kommersiell bruk.

Denne garantien er begrenset til reparasjon eller utskiftning av deler som viser seg defekte ved normal bruk og service.

Denne garantien skal ikke gjelde for defekter som skyldes ukorrekt installasjon, ukorrekt bruk, endringer på appa-

ratet, demontering av apparatet, vanlig slitasje eller mangel på vedlikehold.

<b>PROBLEMLØSING</b>		
Problem	Sannsynlig årsak	Løsning
Umulig å tenne brenner (med tenner eller fyrstikk)	<ul style="list-style-type: none"> <li>• Blokkerte venturirør</li> </ul>	<ul style="list-style-type: none"> <li>• Rengjør venturirør</li> </ul>
Ikke nok varme	<ul style="list-style-type: none"> <li>• Ventil på gassbeholder er ikke åpen</li> <li>• Venturirør ikke plassert over avløpventiler</li> <li>• Blokkerte brenneråpninger</li> <li>• Gassbeholderen er tom eller nesten tom</li> <li>• Regulator ikke tilpasset korrekt til gassbeholder</li> </ul>	<ul style="list-style-type: none"> <li>• Åpne ventilen på gassbeholderen.</li> <li>• Monter venturirør på nytt</li> <li>• Rengjør åpninger eller tilpass ny brenner</li> <li>• Ny gassbeholder</li> <li>• Stram til koblingen på regulatoren</li> <li>• Koble fra slangen</li> </ul>
Gule flammer	<ul style="list-style-type: none"> <li>• Venturirør er delvis blokkert</li> <li>• Salt på brenner</li> </ul>	<ul style="list-style-type: none"> <li>• Rengjør venturirør</li> <li>• Rengjør brenner</li> </ul>
Umulig å tenne brenner med tenner	<ul style="list-style-type: none"> <li>• Tennwire ikke tilpasset korrekt</li> <li>• Defekt tenningselektrode</li> <li>• Feil underlag</li> <li>• Defekt tenner</li> </ul>	<ul style="list-style-type: none"> <li>• Kontroller alle koblinger</li> <li>• Kontroller montering av elektroder, brenner og tenner</li> <li>• Skift tenner</li> </ul>
Flammer stikker ut av brennerboksen	<ul style="list-style-type: none"> <li>• Vind</li> <li>• Gassbeholder nesten tom</li> </ul>	<ul style="list-style-type: none"> <li>• Snu grillen med baksiden mot vinden</li> <li>• Ny gassbeholder eller fyll opp</li> </ul>
Overdreven varme og oppflammeringer	<ul style="list-style-type: none"> <li>• For mye fett i maten</li> <li>• Blokkert hull for fettavløp</li> <li>• System for tilberedning er ikke posisjonert korrekt</li> </ul>	<ul style="list-style-type: none"> <li>• Skjær bort overflødig fett eller reduser temperaturen</li> <li>• Rengjør bunnen av brennerboksen og brenner</li> <li>• Plasser system for tilberedning korrekt</li> </ul>
Flammer bak kontrollpanelet	<ul style="list-style-type: none"> <li>• Blokkert venturirør</li> </ul>	<ul style="list-style-type: none"> <li>• Slå av gassen øyeblikkelig. la grillen avkjøles og rengjør venturirør</li> </ul>
Summelyd i regulator	<ul style="list-style-type: none"> <li>• Midlertidig situasjon forårsaket av høy temperatur eller full gassbeholder</li> </ul>	<ul style="list-style-type: none"> <li>• Dette er ikke en feil eller en faremoment</li> </ul>
Ufullstendig flamme	<ul style="list-style-type: none"> <li>• Tilstoppet, utett eller rustet brenner</li> </ul>	<ul style="list-style-type: none"> <li>• Rengjør/skift brenner</li> </ul>
Varmestativet passer ikke	<ul style="list-style-type: none"> <li>• Bena er vinklet for trangt eller for bredt</li> </ul>	<ul style="list-style-type: none"> <li>• Føttene på varmestativet er justerbare. Bøy de så de passer inn i hullene på varmestativet.</li> </ul>

<b>GUIDE FOR PROBLEMLØSING FOR ELEKTRONISK TENNING</b>		
Problem	Sannsynlig årsak	Løsning
Ingen gnister når tenneren trykkes ingen lyd	<ul style="list-style-type: none"> <li>• Batteri ikke installert korrekt</li> <li>• Flatt batteri</li> <li>• Tenningsknapp ikke montert korrekt</li> <li>• Defekt gnistgenerator</li> </ul>	<ul style="list-style-type: none"> <li>• Sett inn batteri (vær sikker på at 0+0 og 0-0 vender riktig vei med 0+0 opp og 0-0 ned)</li> <li>• Skift til nye AA-batteri</li> <li>• Skru av knappen og sett inn på nytt</li> <li>• Skift gnistgenerator</li> </ul>
Ingen gnister når tenneren trykkes lyd er tilstede	<ul style="list-style-type: none"> <li>• Feil underlag</li> </ul>	<ul style="list-style-type: none"> <li>• Fjern og koble tilbake alle koblinger med gnistgenerator og elektroder</li> </ul>
Det er gnister men ikke på alle elektrodene og/eller ikke sterke nok	<ul style="list-style-type: none"> <li>• Feil underlag</li> <li>• Gnistoverslag borte fra brenner(e)</li> <li>• Lavt batteri</li> <li>• Elektrodene er våte</li> <li>• Elektrodene er sprukket eller ødelagt "gnistene er der"</li> </ul>	<ul style="list-style-type: none"> <li>• Fjern og koble tilbake alle koblinger til gnistgeneratoren og elektrodene</li> <li>• Hvis gnistene er tilstede skyldes det ikke brenneren(e). Ledningstråden kan være ødelagt. Skift ledningstråden.</li> <li>• Skift til nye AA-batteri</li> <li>• Bruk papirhåndklær for å fjerne smusset</li> <li>• Skift elektroder som er sprukket eller defekte</li> </ul>

## TURBO VARMESYSTEM

En ekstra funksjon er det nye Turbo-varmesystemet: din barbecook er straks klar til å grille og varmen fordeles optimalt.

**Fordel:** barbecook bruker 20 % mindre gass enn noen annen gassgrill.

## INSTRUKTIONER FÖR INSTALLATION, ANVÄNDNING OCH UNDERHÅLL

### SÄKERHETSINFORMATION

#### DENNA APPARAT ÄR UTFORMAD ENDAST FÖR ANVÄNDNING UTOMHUS OM DU KÄNNER LUKT AV GAS:

1. STÄNG AV GASTILLFÖRSELN
  2. SLÄCK ALLA ÖPPNA LÅGOR
  3. ÖPPNA LOCKET
  4. OM LUKTEN KVARSTÅR, RING GENAST DIN GASLEVERANTÖR ELLER BRANDKÅREN
- ANVÄNDAREN ÄR ANSVARIG FÖR ATT GRILLEN INSTALLERAS ORDENTLIGT OCH ANVÄNDS PÅ RÄTT SÄTT.
  - ATT INTE FÖLJA INSTRUKTIONERNA I DENNA MANUAL KAN LEDA TILL FARLIG ELDSVÅDA ELLER EXPLOSION.
  - ATT INTE FÖLJA INSTRUKTIONERNA I DENNA MANUAL KAN LEDA TILL ALLVARLIG PERSONSKADA OCH MATERIELSKADOR.
  - ANVÄND SKYDDSHANDSKAR NÄR DU HANTERAR I SYNNERHET HETA DELAR.
  - ATT UTFÖRA ÄNDRINGAR PÅ GRILLEN ÄR FARLIGT OCH INTE TILLÅTET. DENNA APPARAT MÅSTE INSTALLERAS I ENLIGHET MED GÄLLANDE BESTÄMMELSER.
  - FÖRVARA CYLINDERN UTOMHUS I ETT VÄLVENTILERAT OMRÅDE.
  - PLACERA ALDRIG RESERVCYLINDERN (FULL ELLER TOM) UNDER ELLER BREDVID EN GRILL SOM ANVÄNDS.
  - BENSIN ELLER ANDRA LÄTTANTÄNDLIGA GASER OCH VÄTSKOR FÅR ALDRIG FÖRVARAS ELLER ANVÄNDAS I NÄRHETEN AV DEN HÄR GRILLEN ELLER NÅGON ANNAN GRILL.
  - HÅLL BRÄNNBARA MATERIAL MINST 76 CM BORT FRÅN GRILLEN.
  - HÅLL ALLTID OMRÅDET RUNT GRILLEN FRITT FRÅN ALLA BRÄNNBARA MATERIAL, BENSIN ELLER ANDRA LÄTTANTÄNDLIGA VÄTSKOR.
  - ANVÄND GRILLEN ENDAST UTOMHUS, I ETT VÄLVENTILERAT OMRÅDE OCH MINST 3 M FRÅN BOSTADSHUS ELLER BYGGNADER.
  - ANVÄND INTE DENNA APPARAT UNDER EN NEDHÄNGANDE KONSTRUKTION ELLER LÖVVERK.
  - ANVÄND INTE GRILLEN PÅ EN BÅT ELLER I NÅGOT ANNAT FRITIDSFORDON.
  - ANVÄND INTE GRILLEN I ETT GARAGE, SKJUL, KORRIDORER ELLER ANDRA TILLSLUTNA UTRYMMEN.

- LÄMNA ALDRIG GRILLEN OBEVAKAD NÄR DEN ANVÄNDS.
- HINDRA INTE FLÖDET AV BRÄNSLE OCH VENTILATIONS LUFT TILL GRILLEN.
- ANVÄND INTE GRILLEN NÄR DU HAR DRUCKIT ALKOHOL ELLER TAGIT MEDICINER.
- DE ÅTKOMLIGA DELARNA KAN BLI MYCKET HETA. HÅLL SMÅ BARN OCH DJUR BORTA FRÅN GRILLEN.
- FLYTTA INTE GRILLEN NÄR DEN ANVÄNDS.
- ANVÄND ALDRIG GRILLKOL, VED ELLER BRIKETTER.
- ANVÄND ALDRIG LAVASTENAR ELLER KERAMIKBRIKETTER.
- HÅLL ALLTID VENTILATIONSHÅLEN I VAGNEN FRIA.
- DELAR SOM TÄTATS AV TILLVERKAREN ELLER DENNES REPRESENTANT FÅR INTE ÄNDRAS AV ANVÄNDAREN.
- TÄND ALDRIG SIDOBRÄNNAREN UTAN ATT ÖPPNA LOCKET.

### GASANSLUTNING

#### GASCYLINDER

Använd alltid en godkänd cylinder som uppfyller alla nationella villkor och standarder. Kontrollera att cylindern kan förånga så mycket gas som specificerats för din grillmodell.

- Håll alltid cylindern i ett stabilt, uppstående läge.
- Var försiktig vid hantering av cylinderventilerna.
- Anslut aldrig en cylinder utan regulator till grillen.
- Anslut aldrig en oreglerad cylinder till grillen.
- Stäng alltid cylinderventilerna när grillen inte används.
- Om grillen inte är försedd med cylinderhållare placera du cylindern på marken bredvid grillen.
- Placera aldrig reservcylindern under eller bredvid grillen när den används.
- Utsätt aldrig cylindern för överflödigt värme eller direkt solljus.
- Ändra det flexibla röret om det krävs enligt nationella föreskrifter.

### BYTA UT CYLINDERN

När du byter ut cylindern, se då till att kontrollvredet på grillen är i avstängt läge och cylindern stängd. Byt aldrig ut en cylinder i närheten av möjliga antändningskällor.

### TRANSPORT OCH FÖRVARING AV GASCYLINDERN

Även om cylindern är helt säker när den hanteras korrekt, kan bristande försiktighet leda till brand och/eller explosion.

Tänk på följande för att minimera riskerna:

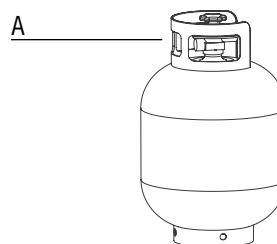
- Förvara aldrig cylindern i en byggnad, ett garage eller annat tillslutet utrymme, utan alltid på en välventilerad plats.
- Förvara aldrig cylindern i närheten av andra gasdrivna apparater eller på väldigt varma platser, som inuti en bil eller båt.
- Håll alltid cylindern utom räckhåll för barn.
- Transportera och förvara alltid cylindern i upprätt läge.
- Rök inte i närheten av cylindern, särskilt inte under transport med ett fordon.

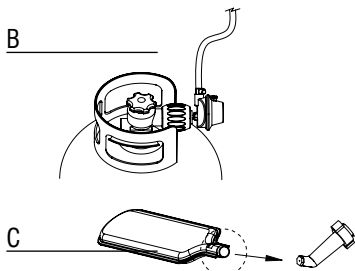
### SLANG OCH REGULATOR

Slang och regulator tillhandahålls inte av tillverkaren. Använd endast en slang-regulatorkombination som uppfyller alla lokala och nationella villkor och standarder, och som är kompatibel med kopplingarna till den gascylinder som används och den gastyp och nominaltryck som anges på grillen. Håll slangen så kort som möjligt.

- Anslut aldrig grillen till en oreglerad gastillförsel. Försök över huvudet taget inte att ändra på slangen eller regulatorn.
- Före varje användning av grillen ska du kontrollera slangen i dess fulla längd för att upptäcka skador (sprickor, revor, brända delar) eller kraftigt slitage. Om du upptäcker skada eller slitage ska du byta ut slangen innan du använder grillen, i enlighet med nationella standarder.
- Fett (och andra heta ämnen) får aldrig rinna ner på slangen, och slangen får aldrig komma i kontakt med heta punkter på grillen.
- Regulatorns anslutning måste skyddas när den inte är ansluten till cylindern.
- Se till att slangen inte släpar i marken, eftersom det kan göra anslutningen mindre tät.
- Knyckla inte till slangen när du kopplar till eller från cylindern.
- Den tillåtna maxlängden på slangen är 1,5 m.

### LÄCKAGETEST





Ett läckagetest måste utföras:

- Innan grillen tänds första gången.
- Varje gång cylindern eller en gasdel byts ut.
- Minst en gång om året, helst vid säsongens början.

Läckagetestet måste utföras utomhus, i ett välventilerat område och inte i närheten av öppen eld eller värme- och antändningskällor. Rök inte! Använd endast en 50/50-blandning av såpa och vatten till läckagetestet. Använd inte tändsticka eller en öppen låga.

1. När du har anslutit cylindern till grillen och alla kontrollvred är avstängda, öppnar du långsamt cylindern ett varv.
2. Gnugga in såplösning över alla kopplingar och komponenter på listan nedan. Kontrollera dessa områden efter läckor:
  - Cylinderns svetsade fogar (bild A)
  - Alla ventilanslutningar (bild B)
  - Regulatorns koppling och anslutning till cylindern (bild B)
  - Alla slanganslutningar (bild C)
3. Såpbubblor tyder på en läcka.
4. Spänn ordentligt åt alla läckande kopplingar och gör om testet så länge som läckor verkar finnas (stäng cylinderventilen när du kontrollerar den läckan).
5. Koppla ifrån cylinder-/kontrollventilen och kontrollera att alla kontrollvred är avstängda.
6. Använd inte grillen om du inte kan reparera läckan. Stäng cylinderventilen, ta bort cylindern och kontakta gasleverantören eller en behörig underhållsperson för gasanordningar, för att utföra de reparationer som krävs.

**Observera: regulatören kan skilja sig från den version som visas här.**

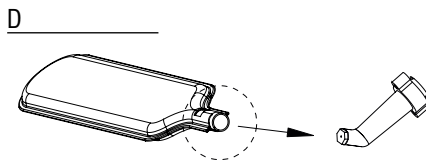
#### FÖRE FÖRSTA ANVÄNDNINGEN / EFTER LÅNG TID UTAN ANVÄNDNING

Använd inte grillen innan du har läst, förstått och kontrollerat all information i denna manual.

Se till:

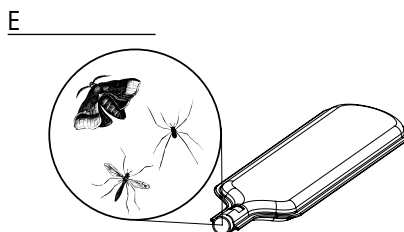
- att grillen är korrekt installerad

- att det inte finns någon läcka i gastillförseln (se "Läckagetest")
- att brännarna är korrekt installerade, att venturirören är korrekt placerade över gasventilernas öppningar (bild D) och att det inte är tilltäppt någonstans (se säkerhetsinformation och rengöring av brännarna)
- Ingen av gasslangarna får komma i kontakt med heta ytor.
- Grillen ska installeras på ett säkert ställe.



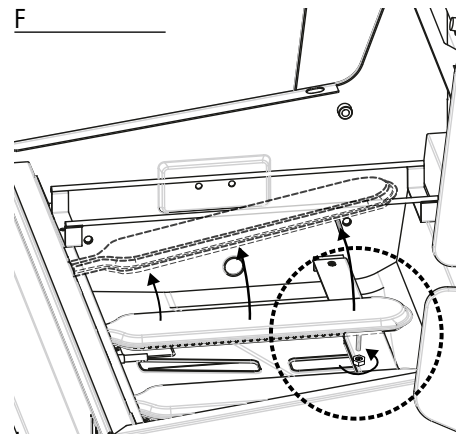
#### SÄKERHETSINFORMATION

**Naturliga faror - spindlar och insekter. Mycket små insekter kan krypa in i venturirören i gasbrännarna och göra sig ett nät eller ett bo (bild E)**



**som kan blockera gasflödet helt eller delvis. I den situationen syns en rökgig, gul låga och/eller brännare som bara kan tändas med stor svårighet eller inte alls. Gasen kan så småningom komma att brinna utanför venturiröret, och därmed orsaka allvarlig skada på grillen. Om detta inträffar får du genast stänga cylindern. Rengör brännarna så fort grillen har svalnat. Flytta brännarna enligt bild F. Rengör med en piprensare eller borsta ur båda venturirören. Sätt tillbaka brännaren på dess plats, enligt instruktionerna. (Bild F) Efter rengöring måste venturirören sättas tillbaka korrekt över gasventilernas öppningar.**

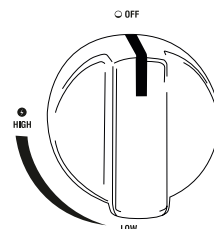
Observera: skador som uppkommer genom ett helt eller delvis blockerat venturirör i en brännare täcks inte av garantin och anses bero på dåligt underhåll.



#### TÄNDA BRÄNNARNA

Innan brännarna tänds måste alla kontroller och rutiner som beskrivs i kapitlet "Före första användningen" ha utförts.

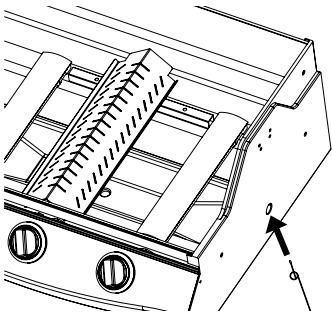
- Locket på grillen måste alltid vara öppet när du tänder brännarna.
- Böj dig inte direkt över grillen när du tänder brännarna.
- Kontrollvreden på grillen måste vara avstängda. Öppna långsamt gascylinderventilen. Vänta ca 10 sekunder på att gasen ska stabilisera sig innan du öppnar kontrollvredet för en brännare.
- Viktigt: tänd först en av brännarna i mitten
- Så fort en brännare har tänts, behöver du bara sätta kontrollvredet för de andra brännarna i det höga läget för att tända dem.
- Försök aldrig tända alla brännarna samtidigt.



#### TÄNDA BRÄNNARNA MED TÄNDSATSEN

- Öppna locket till grillen.
- Öppna gascylinderventilen.
- Tryck på tändaren tills du hör gnistor.
- Håll tändaren nere, tryck på kontrollvredet för mittbrännaren och vrid till högt läge.
- Om brännaren inte tänds efter tre försök ska du koppla ifrån gasen och vänta 5 minuter innan du försöker igen. På det sättet kan den ansamlade gasen skingras. Försök igen och gör om stegen ovan.
- Om brännaren fortfarande inte tänds, läs då kapitlet "Felsökningsguide" för att fastställa orsak och åtgärd, eller använd en tändsticka enligt beskrivning nedan.

G



### TÄNDA BRÄNNARNA MED TÄNDSTICKA

Till höger och vänster längst ner på brännarhöljet finns en smal öppning som kan användas för att tända brännarna med tändsticka, om den elektroniska tändaren inte fungerar (bild G).

- Öppna locket till grillen.
- Sätt en tändsticka i tändstickshållaren (bild G).
- Håll en brinnande tändsticka genom hålet, ca 13 mm från brännaren.
- Öppna gascylinderventilen.
- Tryck på det aktuella kontrollvredet och vrid till högt läge. Brännaren bör då tändas inom 5 sekunder. Gör den inte det stänger du av kontrollvredet och väntar 5 minuter så att gasen skingras.
- Gör om steg 1 till 5. Om brännaren fortfarande inte tänds efter tre försök, får du läsa kapitlet "Felsökningsguide".

### TÄNDA DE ANDRA BRÄNNARNA

- Så fort mittbrännaren har tänts, behöver du bara sätta kontrollvredet för de andra brännarna i det höga läget för att tända dem.

### TÄNDA SIDOBRÄNNAREN MED TÄNDSATSEN

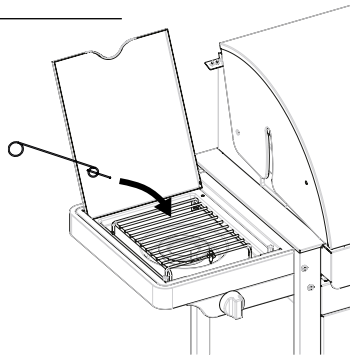
För att tända sidobrännaren använder du tändaren på kontrollpanelen och kontrollvredet på sidoskivan.

- Tryck på tändaren tills du hör gnistor.
- Håll tändaren nere, tryck på kontrollvredet för sidobrännaren och vrid till högt läge.
- Gör om ett antal gånger om brännaren inte tänds genast.
- Om brännaren inte tänds efter fem sekunder stänger du av med kontrollvredet och väntar 5 minuter så att gasen skingras.
- Gör om steg 1 till 3. Om brännaren fortfarande inte tänds, läs då kapitlet "Felsökningsguide" eller använd en tändsticka, enligt beskrivning nedan.

Observera:

- Maxbelastningen för sidobrännaren är 9 kg!
- Maxdiametern för kokkärlet är 220 mm.

H

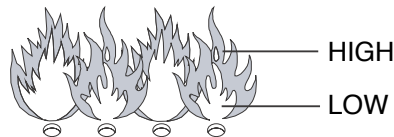


### TÄNDA SIDOBRÄNNAREN MED TÄNDSTICKA

- Sätt en tändsticka i tändstickshållaren.
- Håll en brinnande tändsticka ca 13 mm från brännaren (bild H).
- Tryck på kontrollvredet på sidobrännaren och vrid till högt läge. Brännaren bör då tändas inom 5 sekunder. Gör den inte det stänger du av kontrollvredet och väntar 5 minuter så att gasen skingras.
- Gör om steg 1 till 3. Om brännaren fortfarande inte tänds, läs då kapitlet "Felsökningsguide" för att fastställa orsak och åtgärd.

### VISUELL KONTROLL AV FLAMMORNA

I



Om brännarnas lågor hoppar ut ur brännarhöljet när grillen används, ska du genast stänga av kontrollvreden. Vänta 5 minuter så att gasen skingras innan du tänder grillen igen. Läs kapitlet "Felsökningsguide" om problemet kvarstår.

Varje gång du tänder grillen bör du kontrollera lågorna. (Bild I) En korrekt flamma är alltid helt blå, med lite gult överst. Om lågan är onormalt liten och till största delen gul, stänger du av grillen och kontrollerar om venturirören är tilltäppta, eller läser kapitlet "Felsökningsguide".

### STÄNGA AV GRILLEN

- Stäng gascylinderventilen.
- Vrid alla brännarnas kontrollvred till avstängt läge.

Om du följer ordningen ovan blir det ingen mer trycksatt gas i systemet.

### NYTTIGA TIPS VID ANVÄNDNING AV

### GRILLEN

#### ANVÄNDA DIN BARBECOOK FÖR FÖRSTA GÅNGEN

När du använder gasgrillen första gången måste du först låta den vara igång (brinna) en stund utan att någon mat läggs på. För att köra in grillen börjar du med att tända den. Stäng locket och **håll temperaturen på högsta läget i 15 minuter**. Öppna inte locket medan detta pågår. Därefter öppnar du locket och låter grillen stå i ytterligare 5 minuter på högsta läget. Grillen är nu klar att användas.

#### VÄRMA UPP GRILLEN

Låt grillen bli varm innan du placerar någon mat på den. Stäng locket och hetta upp tillagningsytan i minst 10 minuter på **högsta inställningen**. För att tillaga på en lägre temperatur än den högsta vrid du kontrollvreden till önskat läge innan du lägger någon mat på grillen.

#### TILLAGNINGSTID

Den faktiska tillagningstemperaturen beror på olika faktorer, som smak, utomhustemperatur och vind. Erfarenheten lär dig att uppskatta tiden.

#### KONTROLL AV PLÖTSLIGT UPPFLAMMANDE LÅGOR

Det är naturligt att det ibland flamar upp stora lågor när man grillar. För många uppfammanden ökar emellertid grillens temperatur, och gör att ansamlat fett tar eld och orsakar brand.

För att minska uppfammandena:

- Ta bort överflödigt fett från köttet före tillagning.
- Tillaga fett kött (kyckling och fläsk) på låg temperatur
- Kontrollera att hålet på framsidan av fettavrinningen inte är blockerat och att fett droppuppsamlaren inte är full.
- Tillaga med stängt lock för att stänga av lufttillförseln och sänka värmeinställningarna.

Observera: Om locket är stängt behåller grillen en mer konstant temperatur, och maten kan tillagas snabbare och med mindre energi.

Om brännarna slocknar under tillagningen öppnar du locket, stänger av brännarna och väntar 5 minuter så att gasen skingras innan du tänder brännaren igen.

#### HUR DU HINDRAR MAT FRÅN ATT FASTNA PÅ GALLRET

- Gnid in maten lätt med olja innan du lägger den på gallret.
- Eller skura gallret med matlagningsolja så att maten inte fastnar.
- Vänd inte på maten för snabbt efter att den lagts på grillen.

#### RENGÖRING OCH UNDERHÅLL

För att förlänga livslängden på grillen bör du minst en gång om året utföra alla följande rutiner, helst i början av grillsäsongen.



Köp ett Barbecue®-lock att skydda grillen med.

### GRILLGALLER OCH PLATTOR

Efter varje användning låter du grillen svalna och rengör gallren med en borste som inte är sträv. Du kan också tvätta gallren med det särskilda glasyrrengöringsmedlet Barbecue®, ett mildt rengöringsmedel eller natriumbikarbonat. Använd aldrig rengöringsmedel för ugnar.

### BRÄNNARE OCH VENTURIRÖR

Brännare och venturirör bör tas bort och rengöras minst två gånger om året. Rengör venturirören noga. Öppna alla tilltäppta hål med en tråd (t.ex. ett uträdat gem). Kontrollera att botten på brännarhöljet är ren och att inget hål är blockerat. Sätt tillbaka brännaren enligt instruktionerna och kontrollera att venturirören sitter över utblåsningssventilerna. Om brännaren har sprickor, ovanliga hål eller annan skada bör den bytas ut.

### UTBRÄNNING

Efter användning kan du fortsätta att elda i anordningen i ungefär 10 minuter, utan mat och med locket stängt, och med alla brän-

narna i **högsta läget**. På det sättet blir det mesta av smutsen utbränt, vilket underlättar rengöring efteråt. Låt anordningen svalna. Du kan sedan torka av den brända smutsen med en mjuk borste och rengöra grillen med såpvatten.

### FÖRVARING

Koppla bort gasen från cylindern när den inte används. Förvara grillen och gascylindern utomhus i ett välventilerat område. Förvara dem aldrig i ett garage, skjul eller andra tillslutna utrymmen, eller i närheten av en öppen eld eller värmekälla. Du kan förvara grillen inomhus, förutsatt att gascylindern är fränkopplad från apparaten och förvaras utomhus i ett välventilerat område.

Grillen måste förvaras inomhus under vintersäsongen. Några tips:

- Rengör brännarna och gnugga in dem med matolja. Slå in dem i papper.
- Rengör matlagningsgallren och gnugga in dem med matolja. Slå in

dem i papper och förvara dem inomhus.

- Skydda grillen med ett Barbecue®-lock om den förvaras utomhus.
- Förvara inte gascylindrar inomhus.

### GARANTI

Din Barbecue® har en tvåårig garanti som täcker tillverkningsdefekter. Garantin gäller från inköpsdatumet, under förutsättning att den används enligt dessa instruktioner. Ditt inköpskvitto där inköpsdatumet anges är även ditt garantibevis.

Denna Barbecue® lämpar sig inte för kommersiellt bruk.

Garantin begränsas till reparation eller byte av delar vilka visar sig vara defekta vid normal användning och hantering.

**Garantin täcker inte defekter som uppstått på grund av felaktig installation, felaktig användning, förändringar på utrustningen, nedmontering av apparaten, förslitning och nötning eller bristande underhåll.**

PROBLEMLÖSNING		
Problem	Trolig orsak	Lösning
Omöjligt att tända brännaren (med tändsats eller tändsticka)	• Tilltäppta venturirör	• Rengör venturirören
Inte tillräckligt med värme	• Gascylinderventilen är inte öppen • Venturirören är inte placerade över utblåsningssventilerna • Tilltäppta brännaröppningar • Cylindern är tom eller nästan tom • Regulatoren är inte korrekt monterad på cylindern	• Öppna gascylinderventilen • Installera om venturirören • Rengör öppningarna eller montera in ny brännare • Ny cylinder • Spänn åt kopplingen till regulatoren • Koppla ifrån slangen
Gula lågor	• Venturirören är delvis tilltäppta • Salt på brännare	• Rengör venturirören • Rengör brännare
Omöjligt att tända brännaren med tändsatsen	• Tändkabeln är inte ordentligt monterad • Fel på tändeletroden  • Felaktig jordning • Fel på tändaren	• Kontrollera alla anslutningar • Kontrollera installationen av elektroder, brännare och tändare • Byt ut tändare
Lågor hoppar ut ur brännarhöljet	• Blåsig väder • Cylindern är nästan tom	• Flytta grillen så att baksidan är riktad mot vinden • Ny cylinder, eller fyll på
För mycket hetta och uppflammanden	• För fet mat • Fettavrinningshålet är tilltäppt • Tillagningssystemet är inte placerat korrekt	• Ta bort överflödigt fett eller minska värmen • Rengör botten av brännarhöljet och brännaren • Placera tillagningssystemet korrekt
Lågor bakom kontrollpanelen	• Tilltäppta venturirör	• Stäng genast av gasen, låt grillen svalna och rengör venturirören
Regulatorens brummar	• Tillfällig situation som orsakas av hög utvändigt temperatur eller full cylinder	• Detta är ingen skada eller fara
Ofullständig låga	• Tilltäppt, läckande eller rostig brännare	• Rengör eller byt ut brännaren
Uppvärmningsställningen passar inte	• Benen är vinklade för smalt eller för brett	• Benen till uppvärmningsställningen är justerbara. Böj dem så de passar i hålen på uppvärmningsställningen.

FELSÖKNINGSGUIDE FÖR ELEKTRISK TÄNDSATS		
Problem	Trolig orsak	Lösning
Inga gnistor när man trycker på tändningen; inget ljud	• Batteriet har inte satts in korrekt  • Tomt batteri • Tändarknappen har inte installerats korrekt • Fel på gnistgeneratoren	• Installera batteriet (se till att $\hat{O} + \hat{O}$ och $\hat{O} - \hat{O}$ ligger rätt, med $\hat{O} + \hat{O}$ överst och $\hat{O} - \hat{O}$ underst) • Byt ut mot ett nytt AA-batteri • Skruva av knappen och ominstallera • Byt ut gnistgeneratoren

Inga gnistor när man trycker på tändningen; ljud hörs	• Felaktig jordning	• Ta bort och återanslut alla anslutningar till gnistgeneratoren och elektroderna
Gnistor bildas, men inte från alla elektroderna och/eller inte tillräckligt kraftiga	• Felaktig jordning • Gnistöverslag bort från brännarna • Lågt batteri • Elektroderna är våta • Elektroderna är spruckna eller trasiga, "gnistor förekommer"	• Ta bort och återanslut alla anslutningar till gnistgeneratoren och elektroderna • Om gnistor finns som inte kommer från brännarna, kan kablarna skadas. Byt ut kablarna. • Byt ut mot ett nytt AA-batteri • Använd hushållspapper för att ta bort smutsen • Byt ut spruckna eller trasiga elektroder

## TURBOUPPVÄRMNINGSSYSTEM

En ytterligare egenskap är det nya turbouppvärmningssystemet: din barbecue är alltid klar för att grilla och värmen fördelas optimalt.

**Fördel: barbecue använder 20 % mindre gas än någon annan gasgrill.**

### IT

## ISTRUZIONI PER INSTALLAZIONE, USO E MANUTENZIONE

### INFORMAZIONI PER LA SICUREZZA

**LA PRESENTE APPARECCHIATURA È STATA PROGETTATA SOLTANTO PER ESSERE UTILIZZATA ALL'APERTO SE SENTITE ODORE DI GAS:**

1. INTERRUPE IMMEDIATAMENTE L'EROGAZIONE DI GAS
  2. SPEGNETE TUTTE LE EVENTUALI FIAMME LIBERE
  3. APRITE IL COPERCHIO
  4. SE L'ODORE PERSISTE, CONTATTATE IMMEDIATAMENTE IL VOSTRO FORNITORE DI GAS O I VIGILI DEL FUOCO
- L'UTENTE È RESPONSABILE DELLA CORRETTA INSTALLAZIONE E DELL'UTILIZZO APPROPRIATO DEL BARBECUE
  - LA MANCATA OSSERVANZA DELLE ISTRUZIONI DEL PRESENTE MANUALE POTREBBE CAUSARE INCENDI O ESPLOSIONI PERICOLOSI
  - LA MANCATA OSSERVANZA DELLE ISTRUZIONI CONTENUTE NEL PRESENTE MANUALE POTREBBE CAUSARE GRAVI DANNI FISICI E MATERIALI.
  - UTILIZZATE GUANTI PROTETTIVI PER MANEGGIARE PARTI MOLTO CALDE
  - TUTTE LE MODIFICHE AL BARBECUE SONO PERICOLOSE E NON CONSENTITE L'APPARECCHIO DEVE ESSERE INSTALLATO IN CONFORMITÀ CON LA NORMATIVA APPLICABILE.
  - RIPONETE LA BOMBOLA ALL'APERTO, IN UNA ZONA BEN VENTILATA
  - NON POSIZIONATE MAI LA BOMBOLA DI RISERVA (PIENA O VUOTA) SOTTO O ACCANTO AL BARBECUE IN USO.
  - NON RIPONETE O UTILIZZATE BENZINA O ALTRI VAPORI E LIQUIDI INFIAMMABILI NELLE VICINANZE DI QUESTO O ALTRI BARBECUE.

- MANTENETE IL MATERIALE COMBUSTIBILE AD UNA DISTANZA DI ALMENO 76 CM DAL BARBECUE
- MANTENETE SEMPRE L'AREA CIRCONSTANTE IL BARBECUE LIBERA DA QUALSIASI MATERIALE COMBUSTIBILE, BENZINA O ALTRI LIQUIDI INFIAMMABILI
- UTILIZZATE IL BARBECUE SOLTANTO ALL'APERTO, IN UNA ZONA BEN VENTILATA, AD UNA DISTANZA DI ALMENO 3 M DA QUALSIASI ABITAZIONE O EDIFICIO.
- NON UTILIZZATE L'APPARECCHIO SOTTO STRUTTURE SPORGENTI O FOGLIAME
- NON UTILIZZATE IL BARBECUE A BORDO DI UNA BARCA O SU ALTRI VEICOLI RICREATIVI
- NON UTILIZZATE IL BARBECUE IN GARAGE, CAPANNI, CORRIDOI O ALTRE ZONE CHIUSE
- NON LASCIATE MAI IL BARBECUE SENZA SORVEGLIANZA DURANTE L'UTILIZZO
- NON OSTRUIRE IL FLUSSO DI COMBUSTIONE E LA VENTILAZIONE D'ARIA VERSO IL BARBECUE
- NON UTILIZZATE IL BARBECUE DOPO AVER CONSUMATO ALCOOL O ASSUNTO DROGHE
- LE PARTI ACCESSIBILI POSSONO DIVENTARE MOLTO CALDE. TENETE I BAMBINI (PICCOLI) E GLI ANIMALI LONTANO DAL BARBECUE.
- NON SPOSTATE IL BARBECUE DURANTE L'UTILIZZO
- NON UTILIZZATE MAI CARBONE, LEGNO O BRICCHETTE
- NON UTILIZZATE MAI BRICCHETTE DI ROCCE LAVICHE O CERAMICA
- MANTENETE SEMPRE LIBERI I FORI DI VENTILAZIONE NEL CARRELLO.
- LE PARTI SIGILLATE DAL PRODUTTORE O DAL SUO RAPPRESENTANTE NON DEVONO ESSERE ALTERATE DALL'UTENTE.
- NON ACCENDETE MAI IL BRUCIATORE LATERALE SENZA APRIRE IL COPERCHIO.

### COLLEGAMENTO GAS

#### BOMBOLA GAS

Utilizzate sempre una bombola a gas conforme con tutte le norme e regolamentazioni nazionali. Controllate se la bombola può vaporizzare una quantità sufficiente di gas, in conformità con quanto specificato per il vostro modello di barbecue.

- Mantenete sempre la bombola in posizione stabile e verticale.
- Fate attenzione quando maneggiate le valvole della bombola
- Non collegate mai al barbecue una bombola senza regolatore.
- Non collegate mai al barbecue una bombola non regolata.
- Chiudete sempre le valvole della bombola quando il barbecue non è in uso.
- Se il barbecue non è provvisto di un supporto per la bombola, posizionala per terra, accanto al barbecue
- Non posizionate mai la bombola di riserva sotto o accanto al barbecue in uso
- Non esponete la bombola a calore eccessivo o alla luce diretta del sole
- Sostituite il tubo flessibile se richiesto dalla legislazione nazionale

### SOSTITUZIONE DELLA BOMBOLA

Al momento della sostituzione della bombola, assicuratevi che la manopola di controllo sia posiziona sul barbecue sia nella posizione OFF, e che la bombola sia chiusa. Non sostituite mai una bombola nelle vicinanze di potenziali fonti di accensione.

### TRASPORTO E CONSERVAZIONE DELLA BOMBOLA DI GAS

Benché la bombola sia assolutamente sicura se utilizzata in maniera corretta, una mancanza di attenzione potrebbe determinare un incendio e/o un'esplosione.

Per ridurre i rischi:

- Non conservate mai la bombola in un edificio, un garage o in altra zona

chiusa: conservatela sempre in un luogo ben ventilato.

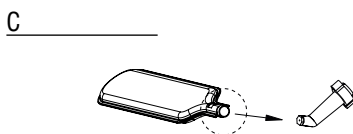
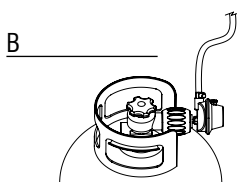
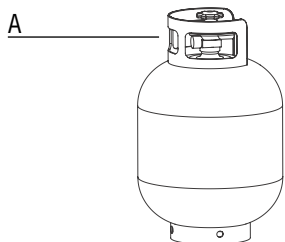
- Non conservate mai la bombola nelle vicinanze di un altro apparecchio alimentato a gas, o in una zona molto calda, come un'auto o una barca
- Mantenete sempre la bombola fuori dalla portata dei bambini
- Trasportate e conservate la bombola sempre in posizione verticale
- Non fumate nelle vicinanze della bombola, specialmente durante il trasporto con un veicolo

## TUBO FLESSIBILE E REGOLATORE

Il tubo flessibile ed il regolatore non sono forniti dal produttore. Utilizzate soltanto una combinazione tubo flessibile / regolatore conforme a tutte le norme e regolamentazioni nazionali, che sia compatibile con tutti gli innesti della bombola a gas utilizzata e con il tipo di gas / la pressione nominale indicate sul barbecue. Mantenete il tubo flessibile più corto possibile.

- Non collegate mai il barbecue ad una bombola non regolata. Non tentate mai di alterare in alcun modo il tubo flessibile o il regolatore.
- Prima di qualsiasi utilizzo del barbecue, controllate tutta la lunghezza del tubo flessibile, per rilevare eventuali danni (incrinature, strappi, parti bruciate) o usura eccessiva. Nel caso in cui notiate danni o segni di usura, sostituite il tubo flessibile prima di usare il barbecue, in conformità con le norme nazionali.
- Il grasso (o qualsiasi altra sostanza calda) non deve mai cadere sul tubo flessibile, e quest'ultimo non deve mai entrare in contatto con alcun punto caldo del barbecue.
- Il connettore del regolatore deve essere protetto quando non è collegato alla bombola
- Assicuratevi che non strisci per terra, poiché ciò potrebbe compromettere la tenuta del connettore
- Non deformate il tubo flessibile collegando o scollegando la bombola
- La lunghezza massima consentita per il tubo flessibile è 1,5

## TEST PER PERDITE



È necessario effettuare un test per rilevare eventuali perdite:

- Prima di accendere il barbecue per la prima volta
- Ogni volta che si sostituisce la bombola o una parte relativa all'alimentazione a gas
- Almeno una volta l'anno, preferibilmente all'inizio della stagione

Il test deve essere effettuato all'aperto, in una zona ben ventilata, lontano da fiamme libere, calore o fonti di accensione. Non fumate! Utilizzate soltanto una miscela 50/50 di sapone liquido ed acqua per il test per perdite. Non utilizzate un fiammifero o una fiamma libera.

1. Dopo aver collegato la bombola al barbecue ed aver portato tutte le manopole di controllo su 'OFF', aprite lentamente la bombola con 1 giro.
2. Strofinate la soluzione saponata su tutti i collegamenti ed i componenti indicati di seguito.

Controllare le seguenti zone per rilevare eventuali perdite:

- I giunti saldati della bombola (Fig. A)
  - Tutti i raccordi della valvola (Fig. B)
  - Accoppiamento del regolatore e raccordo della bombola (Fig. B)
  - Tutti i raccordi del tubo flessibile (Fig. C)
3. Le bolle di sapone indicano una perdita.
  4. Stringete con forza qualsiasi raccordo nel quale sia stata rilevata una perdita, quindi ripetete il test fino a quando la perdita non risulti eliminata (chiudete la valvola della bombola mentre effettuate il test per verificare eventuali perdite).
  5. Scollegate la bombola/la valvola di controllo e controllate che tutte le manopole di controllo siano in posizione OFF.
  6. Non utilizzate il barbecue se non riuscite a riparare la perdita. Chiudete la valvola della bombola, rimuovete la bombola e contattate un tecnico qualificato esperto di apparecchi a gas, oppure il fornitore di gas, per effettuare le riparazioni necessarie.

**Nota: il regolatore può differire dalla versione rappresentata.**

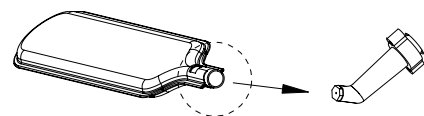
**PRIMA DEL PRIMO UTILIZZO / DOPO UN PERIODO PROLUNGATO DI NON UTILIZZO**

Non utilizzate il barbecue prima di aver letto, compreso e controllato tutte le informazioni contenute nel presente manuale.

Assicuratevi che:

- Il barbecue sia installato correttamente
- Non vi siano perdite nella fornitura di gas (vedere "Test perdite")
- I bruciatori siano installati correttamente, i tubi di Venturi siano posizionati correttamente sulle aperture delle valvole del gas (Fig. D) e non vi siano ostruzioni (vedere informazioni relative alla sicurezza e pulizia dei bruciatori)
- Nessuno dei tubi flessibili per la fornitura del gas entri in contatto con una superficie calda
- Il barbecue sia installato in un luogo sicuro

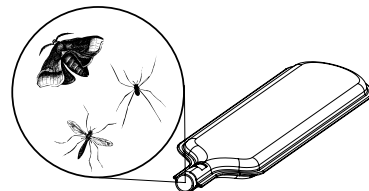
D



## INFORMAZIONI PER LA SICUREZZA

**Pericoli naturali - ragni ed insetti: gli insetti molto piccoli possono infilarsi nei tubi di Venturi dei bruciatori a gas e costruirvi una tela o un nido (Fig. E)**

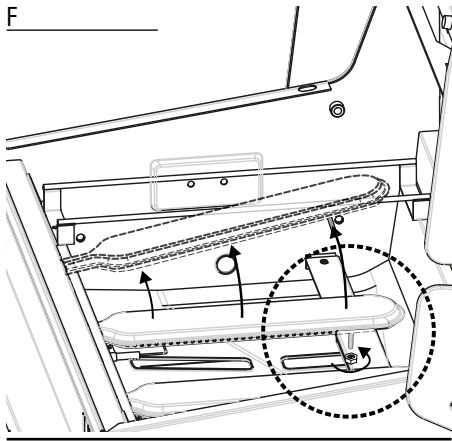
E



**ciò potrebbe bloccare completamente o in parte il flusso del gas. Tale situazione è indicata da una fiamma fumosa, gialla e/o dal fatto che il bruciatore si accende soltanto con difficoltà, o non si accende. Il gas potrebbe finire per bruciare al di fuori del tubo di Venturi, causando gravi danni al barbecue. In tal caso, chiudete immediatamente la bombola. Pulite i bruciatori non appena il barbecue si è raffreddato.**

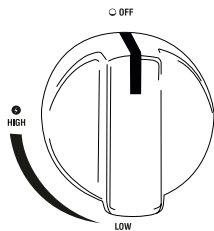
**Rimuovete il/i bruciatore/i come indicato nella Fig. F. Pulite con un pulitore per tubi o una spazzola entrambi i tubi di Venturi. Riposizionate nuovamente il bruciatore, seguendo le istruzioni. (Fig. F) Successivamente alla pulizia, i tubi di Venturi devono essere correttamente riposizionati sulle aperture delle valvole del gas.**

Nota: i danni derivanti da un tubo di Venturi parzialmente o completamente bloccato in un bruciatore non sono coperti dalla garanzia e sono considerati come una mancanza di adeguata manutenzione



## ACCENSIONE DEI BRUCIATORI

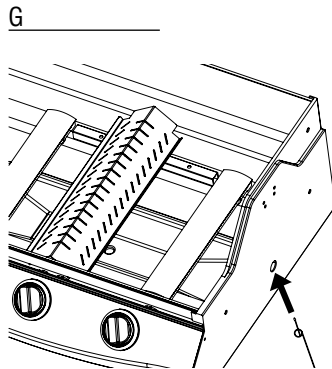
- Il coperchio del barbecue deve essere sempre aperto quando si accendono i bruciatori (o il bruciatore)
- Non piegatevi direttamente sul barbecue per l'accensione del/i bruciatore/i
- Le maniglie di controllo del barbecue devono essere in posizione 'OFF'. Aprite lentamente la valvola della bombola del gas. Prima di aprire la manopola di controllo di un bruciatore, attendete circa 10 secondi per consentire al gas di stabilizzarsi
- Importante: accendete prima il bruciatore medio
- Non appena un bruciatore è stato acceso, dovete soltanto portare la manopola di controllo dell'altro bruciatore (o degli altri bruciatori) sulla posizione 'HIGH' per accenderlo/i.
- Non tentate mai di accendere tutti i bruciatori contemporaneamente



## ACCENDERE I BRUCIATORI CON L'ACCENDITORE

- Aprite il coperchio del barbecue
- Aprite la valvola della bombola del gas.
- Premete l'accenditore fino a quando non sentite delle scintille
- Tenendo l'accenditore rivolto verso il basso, premete la manopola di controllo del bruciatore e portatela su 'HIGH'
- Se il bruciatore non si accende dopo 3 tentativi, scollegate il gas ed attendete 5 minuti prima di ritentare. Ciò consentirà la fuoriuscita del gas accumulato. Ritentate ripetendo le fasi indicate in precedenza.

- Se il bruciatore ancora non si accende, leggete il capitolo "Guida alla risoluzione dei problemi" per determinare la causa e individuare la soluzione, oppure utilizzate un fiammifero come indicato in seguito.



## ACCENDERE I BRUCIATORI CON UN FIAMMIFERO

Nella parte destra e sinistra inferiore del bruciatore si trova una piccola apertura che può essere utilizzata per accendere i bruciatori con un fiammifero, nel caso in cui l'accenditore elettronico non funzioni. (Fig. G)

- Aprite il coperchio del barbecue
- Posizionate il fiammifero nell'apposito supporto (Fig. G)
- Reggete un fiammifero acceso attraverso il foro, ad una distanza di circa 13 mm dal bruciatore
- Aprite la valvola della bombola del gas.
- Premete la manopola di controllo richiesta e posizionalatela su 'HIGH' Il bruciatore dovrebbe accendersi entro 5 secondi. In caso contrario, chiudete la manopola di controllo ed attendete 5 minuti per consentire la fuoriuscita del gas.
- Ripetete le fasi da 1 a 5. Se il bruciatore non si è ancora acceso dopo 3 tentativi, leggete il capitolo 'Guida alla risoluzione dei problemi'

## ACCENSIONE DEGLI ALTRI BRUCIATORI

- Non appena il bruciatore medio è stato acceso, dovete soltanto portare la manopola di controllo dell'altro bruciatore (o degli altri bruciatori) sulla posizione 'HIGH' per accenderlo/i.

## ACCENDERE IL BRUCIATORE LATERALE UTILIZZANDO L'ACCENDITORE

Per accendere il bruciatore laterale, utilizzate l'accenditore sul pannello di controllo e la manopola di controllo sul piano laterale.

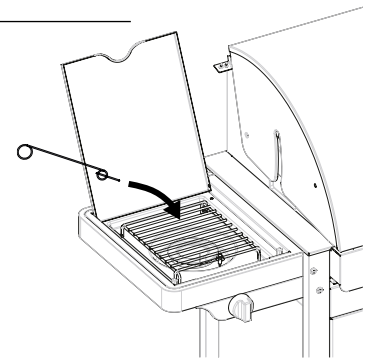
- Premete l'accenditore fino a quando non sentite delle scintille

- Tenendo l'accenditore rivolto verso il basso, premete la manopola di controllo del bruciatore laterale e portatela su 'HIGH'
- Ripetete per un certo numero di volte se il bruciatore non si accende immediatamente.
- Nel caso in cui il bruciatore non si accenda dopo 5 secondi, portate la manopola di controllo su 'OFF' ed attendete 5 minuti per consentire la fuoriuscita del gas.
- Ripetete le fasi da 1 a 3. Se il bruciatore ancora non si accende, leggete il capitolo "Guida alla risoluzione dei problemi" o usate un fiammifero come descritto in seguito.

Nota:

- il carico massimo del bruciatore laterale è di 9 kg!
- il diametro massimo del recipiente per la cottura è di 220 mm

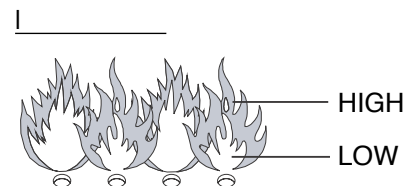
H



## ACCENDERE IL BRUCIATORE LATERALE CON UN FIAMMIFERO

- Posizionate il fiammifero nell'apposito supporto
- Reggete un fiammifero acceso ad una distanza di circa 13 mm dal bruciatore (Fig. H)
- Spingete la manopola di controllo del bruciatore laterale e posizionalatela su 'HIGH'. Il bruciatore dovrebbe accendersi entro 5 secondi. In caso contrario, portate la manopola di controllo su 'OFF' ed attendete 5 minuti per consentire la fuoriuscita del gas.
- Ripetete le fasi da 1 a 3. Se il bruciatore ancora non si accende, leggete il capitolo "Guida alla risoluzione dei problemi" per determinare la causa ed individuare il rimedio.

## CONTROLLO VISIVO DEI FUOCHI



Nel caso in cui la fiamma fuoriesca dall'alloggiamento del bruciatore durante l'utilizzo del barbecue, chiudete immediatamente le manopole di controllo. Attendete 5 minuti per consentire la fuoriuscita del gas prima di riaccendere il barbecue. Leggete il capitolo "Guida alla risoluzione dei problemi" se il problema persiste.

Ogni volta che accendete il barbecue, controllate le fiamme. (Fig. I) La fiamma deve essere quasi completamente blu, con una parte gialla nella parte superiore. Nel caso in cui la fiamma sia piccola in maniera anormale, e prevalentemente gialla, spegnete il barbecue e controllate i tubi di Venturi per rilevare eventuali ostruzioni, oppure leggete il capitolo "Guida alla risoluzione dei problemi".

#### SPEGNIMENTO DEL BARBECUE

- Chiudete la valvola della bombola del gas.
- Portate tutte le manopole di controllo dei bruciatori in posizione 'OFF'.

Seguendo tale ordine non vi sarà più gas pressurizzato nel sistema.

#### CONSIGLI UTILI PER L'UTILIZZO DEL BARBECUE

##### UTILIZZARE IL BARBECUE

##### BARBECOOK PER LA PRIMA VOLTA

Quando utilizzate per la prima volta il barbecue a gas, è necessario far funzionare l'unità per un breve periodo senza cibo. Per utilizzare il barbecue, accendete. Chiudete il coperchio e **mantenete la temperatura su 'HIGH' per 15 minuti**. Non chiudete il coperchio durante questa procedura. Aprite il coperchio e lasciate in funzione il barbecue per altri 5 minuti con la temperatura a livello "HIGH". Adesso il barbecue è pronto per l'utilizzo.

##### RISCALDARE IL BARBECUE

Lasciate scaldare il barbecue prima di posizionarvi il cibo. Chiudete il coperchio e riscaldate la superficie di cottura per almeno 10 minuti con l'impostazione 'HIGH'. Per cuocere ad una temperatura più bassa rispetto all'impostazione 'HIGH', portate le manopole di controllo nella posizione richiesta prima di posizionare il cibo sul barbecue.

##### TEMPO DI COTTURA

L'effettivo tempo di cottura dipende da vari fattori come gusto, temperatura esterna e vento. L'esperienza vi insegnerà a valutare correttamente tali tempistiche.

##### TENERE SOTTO CONTROLLO LE FIAMMATE

Durante l'utilizzo del barbecue sono normali alcune fiammate. Tuttavia, nel caso le fiammate siano eccessive ciò determinerà un innalzamento della temperatura nel barbecue: il grasso accumulato prenderà fuoco e ciò causerà un incendio.

Per ridurre le fiammate:

- Rimuovete il grasso in eccesso dalla carne prima della cottura
- Cuocete la carne particolarmente grassa (pollo e maiale) a bassa temperatura
- Controllate che il foro nella parte anteriore del canale per la fuoriuscita del grasso non sia bloccato e che la coppetta per la raccolta del grasso non sia piena
- Cuocete con il coperchio chiuso per ridurre il passaggio di aria ed abbassare le impostazioni relative alla temperatura

NOTA: Nel caso in cui il coperchio sia chiuso, il barbecue manterrà una temperatura più costante ed il cibo potrà essere cotto più velocemente ed utilizzando meno energia.

Nel caso di spegnimento del/i bruciatore/i durante la cottura, aprite il coperchio, spegnete il/i bruciatore/i ed attendete 5 minuti per consentire la fuoriuscita del gas prima di riaccendere il bruciatore.

##### COME EVITARE CHE IL CIBO SI ATTACCHI ALLA GRIGLIA

- Spalmare delicatamente l'olio sul cibo prima di posizionarlo sulla griglia
- Oppure ungere la griglia con olio alimentare per evitare che il cibo si attacchi
- Non girare il cibo troppo rapidamente dopo averlo posizionato sulla griglia

##### PULIZIA E MANUTENZIONE

Per prolungare la durata del vostro barbecue, è necessario provvedere almeno ogni anno a tutte le seguenti operazioni, preferibilmente all'inizio della stagione in cui si utilizza il barbecue. Comprate un rivestimento barbecook® per coprire il barbecue.

##### GRIGLIE DI COTTURA E PIATTI

Dopo ciascun utilizzo, lasciate che il barbecue si raffreddi e pulite le griglie utilizzando una spazzola non abrasiva. Potete anche lavare le griglie utilizzando lo speciale pulitore per superfici smaltate barbecook®, un detergente delicato o il bicarbonato di sodio. Non utilizzate mai detersivi per il forno.

##### BRUCIATORI E TUBI DI VENTURI

I bruciatori ed i tubi di Venturi devono essere rimossi e puliti almeno due volte l'anno. Pulite a fondo i tubi di Venturi. Aprite eventuali fori bloccati utilizzando un fil di ferro sottile (ad es. una graffetta aperta) Controllate che la parte inferiore dell'alloggiamento del bruciatore sia pulita e non vi siano fori bloccati. Riposizionate il bruciatore seguendo le istruzioni e controllate che i tubi di Venturi siano posizionati sulle valvole di scarico. Nel caso in cui il bruciatore mostri spaccature, fori inconsueti o altri danni, sarà necessario ripararlo.

##### BRUCIATURA DELLO SPORCO

Dopo l'utilizzo potete continuare a mantenere l'apparecchio acceso per circa 10 minuti, senza cibo e con il coperchio chiuso, con tutti i bruciatori in **posizione "HIGH"**. In tal modo la maggior parte dello sporco brucerà, facilitando la successiva pulitura. Lasciate raffreddare l'apparecchio. Potete quindi pulire la polvere bruciata con una spazzola non abrasiva e pulire il barbecue con acqua saponata.

##### CONSERVAZIONE

Scollegate il gas dalla bombola quando non la utilizzate. Conservate il barbecue e la bombola di gas all'aperto, in una zona ben ventilata. Non conservateli mai in un garage, un capanno o qualsiasi altra zona chiusa, nelle vicinanze di una fiamma libera o di una fonte di calore.

Potete conservare il barbecue in un luogo chiuso, purché la bombola di gas sia scollegata dall'apparecchio e conservata all'aperto, in una zona ben ventilata.

Il barbecue deve essere conservato in luogo chiuso durante la stagione invernale. Alcuni consigli:

- Pulite i bruciatori e strofinateli con olio alimentare. Avvolgeteli nella carta.
- Pulite le griglie di cottura e strofinatele con olio alimentare. Avvolgetele nella carta e riponetele in un luogo chiuso.
- Proteggete il barbecue con un rivestimento barbecook® se lo conservate all'aperto.
- Non conservate le bombole di gas in un luogo chiuso

##### GARANZIA

Il vostro apparecchio barbecook® è coperto da una garanzia di due anni per tutti i difetti di fabbricazione. Tale garanzia si applica a partire dalla data di acquisto, purché il prodotto sia utilizzato in conformità con le presenti istruzioni. La ricevuta in cui è indicata la data di acquisto rappresenta il vostro certificato di garanzia.

Il presente barbecook® non è adatto ad un utilizzo commerciale.

La garanzia si limita a riparazione o sostituzione delle parti che si rivelino difettose durante il normale utilizzo e funzionamento.

**La garanzia non si applica a difetti derivanti da installazione non adeguata, uso scorretto, alterazioni e smontaggio dell'apparecchio, usura o mancata manutenzione.**

<b>RISOLUZIONE DEI PROBLEMI</b>		
Problema	Probabile causa	Soluzione
Impossibile accendere il bruciatore (con accenditore o fiammifero)	<ul style="list-style-type: none"> <li>• Tubi di Venturi bloccati</li> </ul>	<ul style="list-style-type: none"> <li>• Pulire i tubi di Venturi</li> </ul>
Calore non sufficiente	<ul style="list-style-type: none"> <li>• La valvola della bombola non è aperta</li> <li>• I tubi di Venturi non sono posizionati sulle valvole di scarico</li> <li>• Aperture bruciatore bloccate</li> <li>• La bombola è vuota o quasi vuota</li> <li>• Regolatore non inserito correttamente sulla bombola</li> </ul>	<ul style="list-style-type: none"> <li>• Aprire la valvola della bombola del gas.</li> <li>• Reinstallare i tubi di Venturi</li> <li>• Pulire le aperture o installare un nuovo bruciatore</li> <li>• Nuova bombola</li> <li>• Stringere il connettore del regolatore</li> <li>• Scollegare il tubo flessibile</li> </ul>
Fiamma gialla	<ul style="list-style-type: none"> <li>• I tubi di Venturi sono parzialmente bloccati</li> <li>• Sal sul bruciatore</li> </ul>	<ul style="list-style-type: none"> <li>• Pulire i tubi di Venturi</li> <li>• Pulire il bruciatore</li> </ul>
Impossibile accendere il bruciatore con l'accenditore	<ul style="list-style-type: none"> <li>• Filo accenditore non installato correttamente</li> <li>• Elettrodo accensione difettoso</li> <li>• Terreno difettoso</li> <li>• Accenditore difettoso</li> </ul>	<ul style="list-style-type: none"> <li>• Controllare tutti i collegamenti</li> <li>• Controllare l'installazione di elettrodi, bruciatore ed accenditore</li> <li>• Sostituire l'accenditore</li> </ul>
Le fiamme fuoriescono dall'alloggiamento del bruciatore	<ul style="list-style-type: none"> <li>• Tempo ventoso</li> <li>• Bombola quasi vuota</li> </ul>	<ul style="list-style-type: none"> <li>• Spostare il barbecue con la parte posteriore rivolta verso il vento</li> <li>• Nuova bombola o riempimento</li> </ul>
Eccessivo calore e fiammate	<ul style="list-style-type: none"> <li>• Cibo troppo grasso</li> <li>• Foro per scolo grasso bloccato</li> <li>• Sistema di cottura non posizionato correttamente</li> </ul>	<ul style="list-style-type: none"> <li>• Eliminare il grasso in eccesso o ridurre il calore</li> <li>• Pulire la parte inferiore dell'alloggiamento del bruciatore ed il bruciatore</li> <li>• Posizionare correttamente il sistema di cottura</li> </ul>
Fiamme dietro al pannello di controllo	<ul style="list-style-type: none"> <li>• Tubi di Venturi bloccati</li> </ul>	<ul style="list-style-type: none"> <li>• Spegnerne immediatamente il gas, lasciare raffreddare il barbecue e pulire i tubi di Venturi</li> </ul>
Ronzio del regolatore	<ul style="list-style-type: none"> <li>• Situazione temporanea causata da un'alta temperatura esterna o da una bombola piena</li> </ul>	<ul style="list-style-type: none"> <li>• Non si tratta di un difetto o di un pericolo</li> </ul>
Fiamma incompleta	<ul style="list-style-type: none"> <li>• Bruciatore che perde, arrugginito o tappato</li> </ul>	<ul style="list-style-type: none"> <li>• Pulire / sostituire il bruciatore</li> </ul>
Il supporto di riscaldamento non si adatta	<ul style="list-style-type: none"> <li>• Le gambe hanno un'angolazione troppo stretta o troppo larga</li> </ul>	<ul style="list-style-type: none"> <li>• Le gambe del supporto di riscaldamento sono regolabili. Piegarle per adattarle ai fori del supporto di riscaldamento.</li> </ul>

<b>GUIDA ALLA RISOLUZIONE DEI PROBLEMI PER ACCENSIONE ELETTRICA</b>		
Problème	Cause possible	Solution
Nessuna scintilla quando si preme l'accensione; nessun rumore	<ul style="list-style-type: none"> <li>• Batteria non installata correttamente</li> <li>• Batteria vuota</li> <li>• Tasto di accensione non installato correttamente</li> <li>• Generatore di scintilla difettoso</li> </ul>	<ul style="list-style-type: none"> <li>• Installare la batteria (assicurarsi che "+" e "-" siano orientate correttamente, con "+" nella parte superiore e "-" nella parte inferiore)</li> <li>• Sostituire con nuova batteria AA</li> <li>• Svitare il tasto e reinstallarlo</li> <li>• Sostituire il generatore di scintilla</li> </ul>
Nessuna scintilla quando si preme l'accensione; il suono è presente	<ul style="list-style-type: none"> <li>• Terreno difettoso</li> </ul>	<ul style="list-style-type: none"> <li>• Rimuovere e ricollegare tutti i collegamenti con il generatore di scintilla e gli elettrodi</li> </ul>
Le scintille sono presenti ma non con tutti gli elettrodi e / o non sono abbastanza potenti	<ul style="list-style-type: none"> <li>• Terreno difettoso</li> <li>• Scintilla scarica elettrica lontano da bruciatore/i</li> <li>• Livello batteria basso</li> <li>• Gli elettrodi sono bagnati</li> <li>• Elettrodi incrinati o spezzati, presenza di scintille</li> </ul>	<ul style="list-style-type: none"> <li>• Rimuovere e ricollegare tutti i collegamenti con il generatore di scintilla e gli elettrodi</li> <li>• Se sono presenti scintille non generate dal/i bruciatore/i, il cablaggio potrebbe essere danneggiato. Sostituire il cablaggio.</li> <li>• Sostituire con nuova batteria AA</li> <li>• Utilizzare fazzoletti di carta per rimuovere lo sporco</li> <li>• Sostituire gli elettrodi incrinati o danneggiati</li> </ul>

## SISTEMA RISCALDAMENTO TURBO

Il nuovo Sistema Riscaldamento Turbo è una caratteristica aggiuntiva: il vostro barbecue sarà subito pronto a grigliare, ed il calore sarà distribuito in maniera ottimale.

**Vantaggio:** barbecue utilizza il 20% di gas in meno rispetto a qualsiasi altro barbecue a gas.

## INSTRUÇÕES DE INSTALAÇÃO, UTILIZAÇÃO E MANUTENÇÃO

### INFORMAÇÕES DE SEGURANÇA

#### ESTE APARELHO FOI CONCEBIDO PARA SER UTILIZADO EXCLUSIVAMENTE NO EXTERIOR SE CHEIRAR A GÁS:

1. DESLIGUE O ABASTECIMENTO DE GÁS
  2. EXTINGA QUALQUER CHAMA LIVRE
  3. ABRA A TAMPA
  4. SE O CHEIRO PERSISTIR, CONTACTE IMEDIATAMENTE O SEU FORNECEDOR DE GÁS OU O QUARTEL DOS BOMBEIROS
- O UTILIZADOR É RESPONSÁVEL PELA INSTALAÇÃO CORRECTA E UTILIZAÇÃO ADEQUADA DO GRELHADOR.
  - O INCUMPRIMENTO DAS INSTRUÇÕES DESTES MANUAIS PODERÁ RESULTAR NUMA EXPLOÇÃO OU INCÊNDIO PERIGOSOS.
  - O DESRESPEITO DAS INSTRUÇÕES DESTES MANUAIS PODERÁ RESULTAR EM FERIMENTOS GRAVES E DANOS MATERIAIS.
  - UTILIZE LUVAS DE PROTECÇÃO QUANDO MANIPULAR PEÇAS ESPECIALMENTE QUENTES
  - AS MODIFICAÇÕES AO GRELHADOR SÃO PERIGOSAS E NÃO AUTORIZADAS. ESTE APARELHO DEVE SER INSTALADO DE ACORDO COM AS PROVISÕES APLICÁVEIS.
  - GUARDE A BOTIJA NO EXTERIOR E NUMA ÁREA BEM VENTILADA
  - NUNCA COLOQUE A BOTIJA SOBRESSALENTE (CHEIA OU VAZIA) DEBAIXO OU JUNTO A UM GRELHADOR EM UTILIZAÇÃO.
  - NUNCA GUARDE OU UTILIZE LÍQUIDOS E VAPORES DE GASOLINA OU OUTROS LÍQUIDOS INFLAMÁVEIS NA PROXIMIDADE DESTES OU DE QUALQUER OUTRO GRELHADOR.
  - MANTENHA O MATERIAL COMBUSTÍVEL A UMA DISTÂNCIA MÍNIMA DE 76 CM DO GRELHADOR
  - MANTENHA A ÁREA EM VOLTA DO GRELHADOR SEMPRE LIVRE DE QUALQUER MATERIAL COMBUSTÍVEL, GASOLINA OU OUTROS LÍQUIDOS INFLAMÁVEIS
  - UTILIZE O GRELHADOR EXCLUSIVAMENTE NO EXTERIOR, NUMA ÁREA BEM VENTILADA E A UMA DISTÂNCIA MÍNIMA DE 3 M DE QUALQUER HABITAÇÃO OU EDIFÍCIO.
  - NÃO UTILIZE ESTE APARELHO DEBAIXO DE UMA ESTRUTURA SUSPensa OU FOLHAGEM

- NÃO UTILIZE O GRELHADOR NUM BARCO OU OUTRO VEÍCULO RECREATIVO
- NÃO UTILIZE O GRELHADOR NUMA GARAGEM, BARRACÃO, CORREDORES OU OUTRAS ÁREAS FECHADAS
- NUNCA DEIXE O GRELHADOR SEM VIGILÂNCIA QUANDO ESTIVER A SER UTILIZADO
- NÃO OBSTRUA O FLUXO DE AR DE COMBUSTÃO E VENTILAÇÃO PARA O GRELHADOR
- NÃO UTILIZE O GRELHADOR APÓS TER CONSUMIDO ÁLCOOL OU MEDICAMENTOS
- AS PEÇAS ACESSÍVEIS PODEM FICAR MUITO QUENTES. MANTENHA CRIANÇAS E ANIMAIS AFASTADOS DO GRELHADOR.
- NÃO MOVA O GRELHADOR QUANDO ESTIVER A SER UTILIZADO
- NUNCA UTILIZE CARVÃO, MADEIRA OU BRIQUETES
- NUNCA UTILIZE PEDRAS DE LAVA OU BRIQUETES DE CERÂMICA.
- MANTENHA OS ORIFÍCIOS DE VENTILAÇÃO DO CARRINHO SEMPRE DESIMPEDIDOS.
- AS PEÇAS VEDADAS PELO FABRICANTE OU PELO SEU REPRESENTANTE NÃO PODEM SER ALTERADAS PELO UTILIZADOR.
- NUNCA ACENDA O BICO DE GÁS LATERAL SEM ABRIR A TAMPA.

### LIGAÇÃO DO GÁS

#### BOTIJA DE GÁS

Utilize sempre uma botija aprovada que cumpra com todas as provisões e normas nacionais. Verifique se a botija consegue vaporizar gás suficiente, segundo as especificações do seu modelo de grelhador.

- Mantenha sempre a botija numa posição estável e vertical.
- Tenha cuidado ao manusear as válvulas da botija
- Nunca ligue uma botija sem regulador ao grelhador.
- Nunca ligue uma botija não regulada ao grelhador.
- Feche sempre as válvulas da botija quando o grelhador não estiver a ser utilizado
- Se o grelhador não estiver equipado com um suporte de botija, coloque a botija no chão, junto ao grelhador
- Nunca coloque a botija sobressalente debaixo ou junto a um grelhador em utilização
- Nunca exponha a botija a calor excessivo ou à luz solar directa
- Mude o tubo flexível se tal for exigido pelos regulamentos nacionais

### SUBSTITUIÇÃO DA BOTIJA

Quando substituir a botija, certifique-se de que o botão de controlo do grelhador está na posição "OFF" e que a botija está fecha-

da. Nunca substitua uma botija na proximidade de potenciais fontes de ignição.

### TRANSPORTE E ARMAZENAMENTO DA BOTIJA DE GÁS

Apesar de ser totalmente segura quando manuseada correctamente, a falta de cuidado no manuseamento da botija de gás pode resultar em incêndio e/ou explosão.

Para minimizar os riscos:

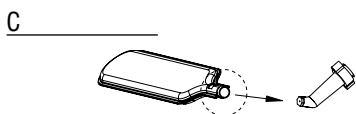
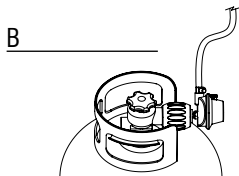
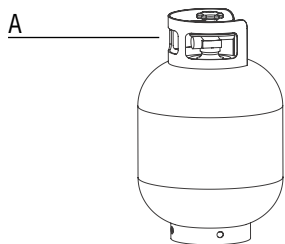
- Nunca guarde a botija num edifício, garagem ou outra área fechada, mas sim numa área bem ventilada
- Nunca guarde a botija na proximidade de outros aparelhos a gás ou numa área muito quente, como um carro ou um barco
- Mantenha a botija sempre fora do alcance das crianças
- Transporte e guarde sempre a botija numa posição vertical
- Não fume na proximidade da botija, sobretudo durante o seu transporte num veículo

### MANGUEIRA E REGULADOR

A mangueira e o regulador não são fornecidos pelo fabricante. Utilize apenas uma combinação de mangueira/regulador que cumpra todas as provisões e normas locais e nacionais, e que seja compatível com os acoplamentos da botija de gás utilizada, bem como com o tipo/pressão nominal de gás indicados no grelhador. Escolha uma mangueira o mais curta possível.

- Nunca ligue o grelhador a um fornecimento de gás não regulado. Nunca tente alterar a mangueira ou o regulador de qualquer forma.
- Antes de cada utilização do grelhador, verifique se a mangueira apresenta algum dano (fendas, rasgões, zonas queimadas) ou desgaste excessivo em toda a sua extensão. Quando reparar em algum dano ou desgaste, substitua a mangueira antes de utilizar o grelhador, segundo as normas nacionais
- A gordura (ou qualquer outra substância quente) nunca deve cair na mangueira e esta última nunca deve entrar em contacto com qualquer ponto quente do grelhador
- O conector do regulador deve estar protegido quando não estiver ligado à botija
- Certifique-se de que não está a arrastar pelo chão, pois tal pode comprometer a estanquicidade do conector
- Não torça a mangueira quando ligar ou desligar a botija
- O comprimento máximo permitido para a mangueira é de 1,5 m

## TESTE DE FUGAS



Deve-se efectuar um teste de fugas:

- Antes do grelhador ser acendido pela primeira vez
- Sempre que a botija é substituída ou uma peça do gás é alterada
- Pelo menos uma vez por ano, de preferência no início da estação

O teste de fugas deve ser efectuado no exterior, numa área bem ventilada e longe de chamas livres, fontes de calor ou de ignição. É proibido fumar! Utilize apenas uma mistura de metade de sabão líquido e metade de água para executar o teste de fugas. Não utilize um fósforo ou uma chama aberta.

1. Assim que tiver ligado a botija ao grelhador e todos os botões de controlo estiverem na posição 'OFF', abra lentamente o descanso da botija.

2. Esfregue a solução de sabão em todas as ligações e componentes listados em baixo.

Verifique se as seguintes áreas apresentam fugas:

- As juntas soldadas da botija (fig. A)
  - Todas as ligações da válvula (fig. B)
  - Acoplamento do regulador e ligação da botija (fig. B)
  - Todas as ligações da mangueira (fig. C)
3. A presença de bolhas de sabão indica a existência de uma fuga.
4. Aperte firmemente qualquer ligação que apresente uma fuga e repita o teste enquanto continuar a existir uma fuga (feche a válvula da botija quando estiver a verificar a fuga).
5. Desligue a botija/válvula de controlo e verifique se os botões de controlo estão na posição "OFF".
6. Não utilize o grelhador se não conseguir reparar a fuga. Feche a válvula da botija, retire a botija e contacte um técnico de manutenção qualificado em aparelhos a

gás ou o fornecedor de gás para efectuar as devidas reparações.

**Nota: o regulador pode ser diferente da versão aqui apresentada.**

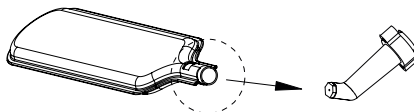
## ANTES DA PRIMEIRA UTILIZAÇÃO/ APÓS UM PERÍODO PROLONGADO DE NÃO-UTILIZAÇÃO

Não utilize o grelhador antes de ter lido, compreendido e verificado todas as informações incluídas neste manual.

Certifique-se de que:

- O grelhador está instalado correctamente
- Não existe qualquer fuga no fornecimento de gás (consulte "Teste de fugas")
- Os bicos de gás estão correctamente instalados, os tubos venturi estão correctamente colocados sobre as aberturas das válvulas de gás (fig. D) e que não existem quaisquer obstruções (consulte as informações de segurança e limpeza dos bicos de gás)
- Nenhuma das mangueiras de fornecimento de gás pode entrar em contacto com uma superfície quente
- O grelhador está instalado num local seguro

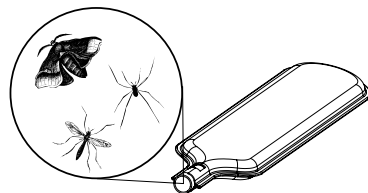
D



## INFORMAÇÕES DE SEGURANÇA

**Perigos naturais - aranhas e insectos: insectos muito pequenos podem entrar nos tubos venturi dos bicos de gás e formar uma teia ou um ninho (Fig. E)**

E

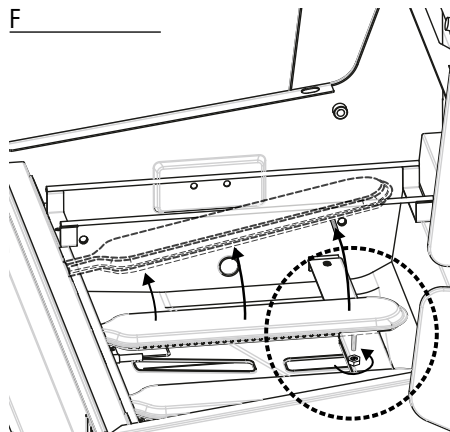


**e isso poderá bloquear total ou parcialmente o fluxo de gás. Essa situação é indicada pela presença de fumo, uma chama amarela e/ou um bico de gás que é aceso com dificuldade ou que não é possível acender de todo. O gás poderá, eventualmente, ser queimado fora do tubo venturi e, deste modo, estar a provocar danos graves no grelhador. Se tal acontecer, feche imediatamente a botija. Limpe os bicos de gás assim que o grelhador tiver arrefecido. Remova o(s) bico(s) de gás como demonstrado na fig. F. Limpe os tubos**

**venturi com um produto de limpeza de tubos ou uma escova. Coloque o bico de gás no respectivo lugar, segundo as instruções. (fig. F) Depois da limpeza, os tubos venturi devem voltar a ser colocados correctamente sobre as aberturas das válvulas de gás.**

Nota: os danos resultantes de um tubo venturi total ou parcialmente bloqueado num bico de gás não são cobertos pela garantia, sendo considerados como uma falta de manutenção adequada

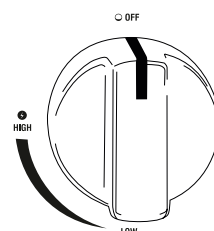
F



## ACENDER OS BICOS DE GÁS

Antes de acender os bicos de gás, devem ter sido efectuadas todas as verificações e procedimentos descritos no ponto "Antes da primeira utilização".

- A tampa do grelhador deve estar sempre aberta quando acender o(s) bico(s) de gás
- Não se dobre directamente sobre o grelhador quando acender o(s) bico(s) de gás
- Os botões de controlo do grelhador devem estar na posição "OFF". Abra lentamente a válvula da botija de gás. Antes de ligar o botão de controlo de um bico de gás, espere cerca de 10 segundos para permitir que o gás estabilize
- Importante: acenda primeiro o bico de gás central
- Quando um bico de gás tiver sido acendido, terá apenas que colocar o botão de controlo do(s) outro(s) bico(s) de gás na posição "HIGH" (máximo) para acendê-lo(s).
- Nunca tente ligar todos os bicos de gás ao mesmo tempo

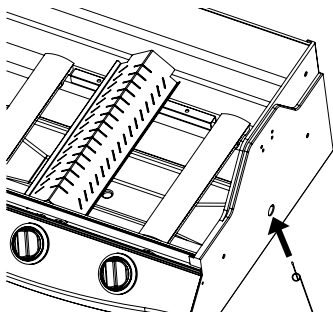




## ACENDER OS BICOS DE GÁS COM O DISPOSITIVO DE IGNIÇÃO

- Abra a tampa do grelhador
- Abra a válvula da botija de gás.
- Prima o dispositivo de ignição até ouvir o som de faíscas
- Mantendo o dispositivo de ignição premido, prima também o botão de controlo do bico de gás central e rode para "HIGH" (máximo)
- Se o bico de gás não acender após 3 tentativas, desligue o gás e aguarde 5 minutos antes de voltar a tentar. Isto permitirá que o gás acumulado se evapore. Tente novamente, repetindo os passos anteriores.
- Se o bico de gás continuar a não acender, leia o capítulo "Guia de resolução de problemas" para identificar a causa e a solução do problema, ou utilize um fósforo da forma descrita em baixo.

G



## ACENDER OS BICOS DE GÁS COM UM FÓSFORO

No lado esquerdo e direito da parte inferior da caixa de combustão existe uma pequena abertura que pode ser utilizada para acender os bicos de gás com um fósforo, caso o dispositivo de ignição electrónico não funcione. (fig. G)

- Abra a tampa do grelhador
- Coloque um fósforo no suporte de fósforos fornecido (fig. G)
- Segure um fósforo aceso através do orifício, a cerca de 13 mm do bico de gás
- Abra a válvula da botija de gás.
- Prima o respectivo botão de controlo e rode para "HIGH" (máximo). O bico de gás deve acender-se num espaço de 5 segundos. Se não se acender, desligue o botão de controlo e aguarde 5 minutos para permitir que o gás se evapore.
- Repita os passos 1 a 5. Se o bico de gás continuar a não acender após 3 tentativas, leia o capítulo "Guia de resolução de problemas"

## ACENDER OS OUTROS BICOS DE GÁS

- Assim que o bico de gás central tiver sido acendido, terá apenas que colocar o botão de controlo do(s) outro(s) bico(s) de gás na posição "HIGH" (máximo) para acendê-lo(s).

## ACENDER O BICO DE GÁS LATERAL UTILIZANDO O DISPOSITIVO DE IGNIÇÃO

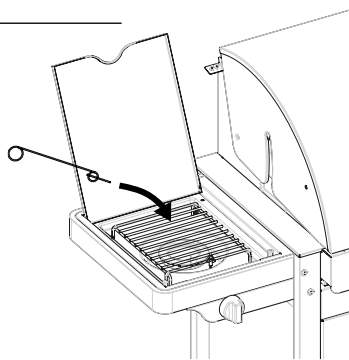
Para acender o bico de gás lateral, utilize o dispositivo de ignição no painel de controlo e o botão de controlo na mesa lateral.

- Prima o dispositivo de ignição até ouvir o som de faíscas.
- Mantendo o dispositivo de ignição premido, prima também o botão de controlo do bico de gás lateral e rode para "HIGH" (máximo)
- Repita a acção várias vezes se o bico de gás não se acender imediatamente.
- Se o bico de gás não se acender após 5 segundos, rode o botão de controlo para a posição "OFF" e aguarde 5 minutos para permitir que o gás se evapore.
- Repita os passos 1 a 3. Se o bico de gás continuar a não acender, leia o capítulo "Guia de resolução de problemas" ou utilize um fósforo da forma descrita em baixo.

Nota:

- a carga máxima do bico de gás lateral é de 9 kg!
- o diâmetro máximo do recipiente de confecção é de 220 mm

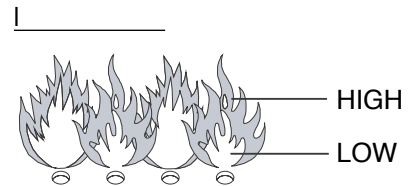
H



## ACENDER O BICO DE GÁS LATERAL COM UM FÓSFORO

- Coloque um fósforo no suporte de fósforos fornecido
- Segure um fósforo aceso, a cerca de 13 mm do bico de gás (fig. H)
- Prima o botão de controlo do bico de gás lateral e rode para "HIGH" (máximo). O bico de gás deve acender-se num espaço de 5 segundos. Se não, rode o botão de controlo para a posição "OFF" e aguarde 5 minutos para permitir que o gás se evapore.
- Repita os passos 1 a 3. Se o bico de gás continuar a não acender, leia o capítulo "Guia de resolução de problemas" para identificar a causa e a solução do problema.

## VERIFICAÇÃO VISUAL DAS CHAMAS



Se as chamas dos bicos de gás saírem da caixa de combustão quando o grelhador estiver a ser utilizado, desligue imediatamente os botões de controlo. Aguarde 5 minutos para permitir que o gás se evapore, antes de voltar a acender o grelhador. Leia o capítulo "Guia de resolução de problemas" se o problema persistir.

Sempre que acende o grelhador deve verificar as chamas. (fig. I) Uma chama típica é quase completamente azul, com um pouco de amarelo no topo. Se uma chama se apresentar anormalmente pequena ou quase totalmente amarela, desligue o grelhador e verifique se os tubos venturi estão obstruídos, ou leia o capítulo "Guia de resolução de problemas".

## DESLIGAR O GRELHADOR

- Feche a válvula da botija de gás
- Rode todos os botões de controlo dos bicos de gás para a posição "OFF".

Se seguir a instrução indicada acima, deixará de existir gás pressurizado no sistema.

## CONSELHOS ÚTEIS PARA A UTILIZAÇÃO DO GRELHADOR

### UTILIZAR O BARBECOOK PELA PRIMEIRA VEZ

Ao usar o seu grelhador a gás pela primeira vez, tem de o colocar em funcionamento durante algum tempo sem colocar comida. Para colocá-lo em funcionamento, acenda o grelhador. Feche a tampa e **mantenha a temperatura em "HIGH" (máximo) durante 15 minutos**. Não abra a tampa durante este procedimento. Abra depois a tampa e deixe o grelhador a trabalhar durante mais 5 minutos na posição "HIGH" (máximo). O grelhador está então pronto a ser usado.

### AQUECER O GRELHADOR

Deixe o grelhador aquecer antes de colocar comida. Feche a tampa e aqueça a superfície de confecção durante pelo menos 10 minutos na **posição 'HIGH' (máximo)**. Para cozinhar a uma temperatura inferior à posição "HIGH" (máximo), rode os botões de controlo para a posição desejada antes de colocar quaisquer alimentos no grelhador.

### TEMPO DE CONFECÇÃO

O tempo de confecção concreto depende de vários factores tal como o gosto, a

temperatura exterior e o vento. A experiência ensiná-lo-á a fazer uma estimativa do tempo necessário.

### MANTER AS CHAMAS ALTAS SOBRE CONTROLO

Quando estiver a grelhar, é natural que se registem algumas chamas descontroladas. No entanto, a ocorrência de demasiadas chamas descontroladas irá aumentar a temperatura do grelhador, fazendo com que a gordura acumulada entre em combustão e possa provocar um incêndio. Para reduzir a formação de chamas descontroladas:

- Remova o excesso de gordura da carne antes de cozinhar
- Cozinhe as carnes gordas (frango e porco) numa posição baixa
- Certifique-se de que o orifício em frente à drenagem de gordura não está bloqueado e que o recipiente de recolha da gordura não está cheio
- Cozinhe com a tampa fechada para interromper o fornecimento de ar e baixe a posição de calor

NOTA: Se a tampa estiver fechada, o grelhador irá manter uma temperatura mais constante e os alimentos poderão ser cozinhados mais rapidamente e utilizando menos energia.

Se o(s) bico(s) de gás se apagar(em) durante a cozedura, abra a tampa, desligue o(s) bico(s) de gás e aguarde 5 minutos para permitir que o gás se evapore, antes de voltar a acender o bico de gás.

### COMO PREVENIR QUE OS ALIMENTOS FIQUEM AGARRADOS À GRELHA

- Espalhe um pouco de óleo alimentar nos alimentos antes de colocá-los na grelha
- Ou esfregue um pouco de óleo alimentar na grelha para evitar que os alimentos fiquem agarrados
- Não vire os alimentos pouco tempo depois de os ter colocado na grelha

### LIMPEZA E MANUTENÇÃO

Para prolongar a vida útil do grelhador, deve efectuar as seguintes operações no

mínimo uma vez por ano, de preferência no início da época dos churrascos. Compre uma cobertura barbecue® para proteger o grelhador.

### GRELHAS E CHAPAS DE CONFEÇÃO

**Após cada utilização, deixe arrefecer o grelhador e limpe as grelhas utilizando uma escova não abrasiva.**

Também pode limpar as grelhas utilizando o produto de limpeza especial barbecue® para superfícies esmaltadas, um detergente suave ou bicarbonato de sódio. Nunca utilize produtos de limpeza para o forno.

### BICOS DE GÁS E TUBOS VENTURI

Os bicos de gás e os tubos venturi devem ser removidos e limpos pelo menos duas vezes por ano. Limpe bem os tubos venturi. Limpe qualquer orifício bloqueado, utilizando um arame fino (por exemplo, um clipe para papel desmontado). Verifique se a parte inferior da caixa de combustão está limpa e se não existe nenhum orifício bloqueado. Coloque novamente o bico de gás segundo as instruções e verifique se os tubos venturi estão posicionados sobre as válvulas de escape. Se o bico de gás apresentar fendas, orifícios invulgares ou outros danos, deve ser substituído.

### QUEIMAR

Após a sua utilização, o aparelho pode continuar a queimar durante mais ou menos 10 minutos sem alimentos e com a tampa fechada, com todos os bicos de gás na **posição 'HIGH' (máximo)**. Desta forma, a maior parte da sujidade será queimada, o que facilitará a subsequente limpeza. Deixe o grelhador arrefecer. Pode então limpar o pó queimado com uma escova não abrasiva e limpar o grelhador com a mistura de água e sabão.

### ARMAZENAMENTO

Desligue o gás da bilha quando não estiver a ser utilizado. Guarde o grelhador e a botija no exterior, numa área bem ventilada. Nunca os guarde numa garagem, barracão ou qualquer área fechada, ou na proximidade de chamas livres ou fontes de calor.

Pode guardar o grelhador dentro de casa, desde que a bilha de gás esteja desligada do aparelho e guardada no exterior, numa área bem ventilada.

O grelhador deve ser guardado dentro de casa durante o Inverno. Alguns conselhos úteis:

- Limpe os bicos de gás e esfregue-os com óleo alimentar. Enrole-os em papel.
- Limpe as grelhas para cozinhar e esfregue-as com óleo alimentar. Enrole-as em papel e guarde-as dentro de casa.
- Proteja o grelhador com uma cobertura barbecue® se ficar guardado no exterior.
- Não guarde as botijas de gás dentro de casa

### GARANTIA

O seu produto barbecue® tem dois anos de garantia que cobre todos os defeitos de fabrico. Esta garantia entra em vigor na data da compra, sob a condição de ser utilizado de acordo com as instruções. O recibo com a data de aquisição expressa vale como certificado de garantia.

Este barbecue® não é adequado para a utilização comercial.

Esta garantia é limitada à reparação ou substituição de peças que se prove estarem avariadas com uma utilização e serviço normais.

**Esta garantia não se aplica a avarias provocadas por uma instalação incorrecta, utilização incorrecta, alterações ao aparelho, desmontagem do aparelho, desgaste e ruptura ou falta de manutenção.**

## RESOLUÇÃO DE PROBLEMAS

Problema	Causa provável	Solução
Não é possível acender o bico de gás (com dispositivo de ignição ou com fósforo)	• Tubos venturi bloqueados	• Limpe os tubos venturi
Calor insuficiente	• A válvula da botija de gás não está aberta • Os tubos venturi não estão posicionados sobre as válvulas de escape • Aberturas do bico de gás bloqueadas • A botija está vazia ou quase vazia • O regulador não colocado correctamente na botija	• Abra a válvula da botija de gás • Volte a instalar os tubos venturi • Limpe as aberturas ou coloque um bico de gás novo • Botija nova • Aperte o conector do regulador • Desligue a mangueira
Chamas amarelas	• Os tubos venturi estão parcialmente bloqueados • Preseça de sal no bico de gás	• Limpe os tubos venturi • Limpe o bico de gás

Não é possível ligar o bico de gás com o dispositivo de ignição	<ul style="list-style-type: none"> <li>• O fio da ignição não está colocado correctamente</li> <li>• Eléctrodo de ignição avariado</li> <li>• Falha na ligação à terra</li> <li>• Dispositivo de ignição avariado</li> </ul>	<ul style="list-style-type: none"> <li>• Verifique todas as ligações</li> <li>• Verifique a instalação dos eléctrodos, bico de gás e dispositivo de ignição</li> <li>• Substitua o dispositivo de ignição</li> </ul>
Chamas que saem da caixa de combustão	<ul style="list-style-type: none"> <li>• Tempo ventoso</li> <li>• Botija quase vazia</li> </ul>	<ul style="list-style-type: none"> <li>• Mova o grelhador, de modo a ficar com a parte traseira na direcção do vento</li> <li>• Encha a botija ou coloque uma nova</li> </ul>
Calor excessivo e chamas descontroladas	<ul style="list-style-type: none"> <li>• Alimentos com demasiada gordura</li> <li>• Orifício de drenagem da gordura bloqueado</li> <li>• Sistema de confecção posicionado incorrectamente</li> </ul>	<ul style="list-style-type: none"> <li>• Retire o excesso de gordura ou reduza o calor</li> <li>• Limpe a parte inferior da caixa de combustão e o bico de gás</li> <li>• Posicione o sistema de confecção correctamente</li> </ul>
Chamas por detrás do painel de controlo	<ul style="list-style-type: none"> <li>• Tubos venturi bloqueados</li> </ul>	<ul style="list-style-type: none"> <li>• Desligue o gás imediatamente, deixe o grelhador arrefecer e limpe os tubos venturi</li> </ul>
O regulador produz ruídos	<ul style="list-style-type: none"> <li>• Situação temporária provocada por elevadas temperaturas exteriores ou uma botija cheia</li> </ul>	<ul style="list-style-type: none"> <li>• Não é um defeito nem um perigo</li> </ul>
Chama incompleta	<ul style="list-style-type: none"> <li>• Bico de gás entupido, com fuga ou enferrujado</li> </ul>	<ul style="list-style-type: none"> <li>• Limpe/substitua o bico de gás</li> </ul>
A prateleira de aquecimento não encaixa	<ul style="list-style-type: none"> <li>• O ângulo das pernas é demasiado estreito ou demasiado largo</li> </ul>	<ul style="list-style-type: none"> <li>• Os pés da prateleira de aquecimento são ajustáveis. Dobre-os para que encaixem nos orifícios da prateleira de aquecimento.</li> </ul>

### GUIA DE RESOLUÇÃO DE PROBLEMAS DA IGNIÇÃO ELÉCTRICA

Problema	Causa provável	Solução
Quando se prime a ignição não são produzidas faíscas; sem som	<ul style="list-style-type: none"> <li>• A pilha não está instalada correctamente</li> <li>• Pilha vazia</li> <li>• O botão de ignição não foi instalado correctamente</li> <li>• Gerador de faíscas avariado</li> </ul>	<ul style="list-style-type: none"> <li>• Instale a pilha (certifique-se de que "+" e "-" estão posicionados correctamente, com "+" no topo e "-" no fundo)</li> <li>• Substitua por uma pilha AA nova</li> <li>• Desaparafuse o botão e volte a instalar</li> <li>• Substitua o gerador de faíscas</li> </ul>
Quando se prime a ignição não são produzidas faíscas; existe som	<ul style="list-style-type: none"> <li>• Falha na ligação à terra</li> </ul>	<ul style="list-style-type: none"> <li>• Remova e ligue novamente todas as ligações ao gerador de faíscas e eléctrodos</li> </ul>
Existem faíscas mas não com todos os eléctrodos e/ou não são fortes o suficiente	<ul style="list-style-type: none"> <li>• Falha na ligação à terra</li> <li>• A centelha da faísca está afastada do(s) bico(s) de gás</li> <li>• Pilha fraca</li> <li>• Os eléctrodos estão molhados</li> <li>• Os eléctrodos estão rachados ou partidos e as "faíscas existem"</li> </ul>	<ul style="list-style-type: none"> <li>• Remova e ligue novamente todas as ligações ao gerador de faíscas e eléctrodos</li> <li>• Se existirem faíscas que não tenham origem no(s) bico(s) de gás, a cablagem pode estar danificada. Substitua a cablagem.</li> <li>• Substitua por uma pilha AA nova</li> <li>• Utilize lenços de papel para remover a sujidade</li> <li>• Substitua eléctrodos rachados ou avariados</li> </ul>

## SISTEMA DE AQUECIMENTO TURBO

Uma função adicional é o Sistema de aquecimento turbo: o seu barbecue fica logo pronto a grelhar e o calor é distribuído de forma otimizada.

Vantagem: o barbecue utiliza 20% menos gás do que qualquer outra churrasqueira a gás.

DA

### INSTRUKTIONER FOR INSTALLATION, BRUG OG VEDLIGEHOLDELSE

#### SIKKERHEDSINFORMATION

**APPARATET ER ALENE KONSTRUERET FOR UDENDØRS BRUG HVIS DU KAN LUGTE GAS:**

1. AFBRYD GASFORSYNINGEN
2. SLUK ÅBEN FLAMME
3. ÅBEN LÅGET
4. HVIS LUGTEN FORTSÆTTER TILKALDES GASFORSYNING ELLER BRANDVÆSEN

- BRUGEREN ER ANSVARLIG FOR KORREKT INSTALLATION OG BRUG AF GRILLEN.
- MANGLENDE OVERHOLDELSE AF INSTRUKTIONER I DENNE MANUAL MEDFØRER FARLIG BRAND ELLER EKSPLOSION.
- MANGLENDE OVERHOLDELSE AF INSTRUKTIONER I DENNE MANUAL KAN MEDFØRE ALVORLIG PERSONSKADE OG MATERIALESKADE.
- BENTY BESKYTTESHANDSKER VED HÅNDBTERING AF VARME DELE
- ÆNDRINGER PÅ GRILLEN ER FARLIGE OG IKKE TILLADT. APPARATET SKAL INSTALLERES I HENHOLD TIL GÆLDENDE RETNINGSLINIER.
- OPBEVÅR CYLINDEREN UDENDØRS PÅ ET VEL-VENTILERET STED.

- ANBRING ALDRIG RESERVECYLINDER (FULD ELLER TOM) UNDER ELLER VED SIDEN AF GRILLEN UNDER BRUGEN.
- OPBEVÅR ELLER BENYT ALDRIG BENZIN ELLER ANDRE BRANDBARE DAMPE OG VÆSKER I NÆRHEDEN AF DENNE ELLER ANDEN GRILL.
- HOLD BRÆNDBART MATERIALE MINDST 76 CM VÆK FRA GRILLEN.
- HOLD ALTID OMRÅDET OMKRING GRILLEN FRI FOR NOGET BRÆNDBART PRODUKT, BENZIN ELLER ANDRE BRÆNDBARE VÆSKER
- BENYT KUN GRILLEN UDENDØRS PÅ ET VEL-VENTILERET STED OG MINDST 3 M FRA KONSTRUKTIONER OG BYGNINGER.

- BENYT IKKE DETTE APPARAT UNDER OVERHÅNGENDE STRUKTUR ELLER LØV.
- BENYT IKKE DENNE GRILL PÅ EN BÅD ELLER ANDET REKREATIVT KØRETØJ.
- BENYT IKKE GRILLEN I EN GARAGE, ET SKUR, KORRIDOR ELLER ANDET LUKKET OMRÅDE
- EFTERLAD ALDRIG GRILLEN UDEN OPSYN NÅR DEN ER TÆNDT.
- BEGRÆNS IKKE FORBRÆNDING OG VENTILATIONS LUFT TIL GRILLEN.
- BENYT IKKE GRILLEN NÅR DU HAR INDTAGET ALKOHOL ELLER STOFFER.
- TILGÆNGELIGE DELE KAN BLIVE MEGET VARME. HOLD (MINDRE) BØRN OG DYR VÆK FRA GRILLEN.
- FLYT IKKE GRILLEN MENS DEN ER I BRUG.
- BENYT ALDRIG KUL, TRÆ ELLER BRIKETTER.
- BENYT IKKE LAVASTEN ELLER KERAMISKE BRIKETTER.
- HOLD ALTID VOGNENS VENTILATIONS HULLER FRIE.
- DELE DER ER FORSEGLET FRA FABRIKKEN ELLER DENNES REPRÆSENTANT MÅ IKKE ÆNDRES AF BRUGEREN.
- TÆND ALDRIG SIDEBRÆNDER UDEN AT ÅBNE LÅGET.

## GASTILSLUTNING

### GAS CYLINDER

Benyt altid passende cylinder der overholder alle nationale forskrifter og standarder. Check at cylinderen kan fordampe tilstrækkelig gas som specificeret for din grillmodel.

- Hold altid cylinderen i en stabil oprejst position.
- Vær forsigtig ved håndtering af cylinderventiler.
- Tilslut aldrig en cylinder uden regulator til grillen.
- Tilslut aldrig en ikke-reguleret cylinder til grillen.
- Luk altid cylinderventiler når grillen ikke er i brug.
- Hvis grillen ikke er forsynet med cylinderholder anbringes cylinderen på jorden ved siden af grillen.
- Anbring aldrig reservecylinder under eller ved siden af grillen under brug.
- Udsæt aldrig cylinder for stærk varme eller direkte sollys.
- Udskift slangen hvis påkrævet ifølge nationale regulativer

## UDSKIFTNING AF CYLINDER

Ved udskiftning af cylinder sikres at knappen på grillen er i OFF position og cylinderen er lukket. Udskift aldrig en cylinder i nærheden af potentielle gnistkilder.

## TRANSPORT OG OPBEVARING AF GASCYLINDER

Selm om den er helt sikker ved korrekt håndtering kan skødesløshed medføre brand og/eller eksplosion;

For at minimere risici:

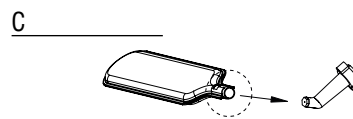
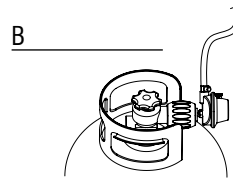
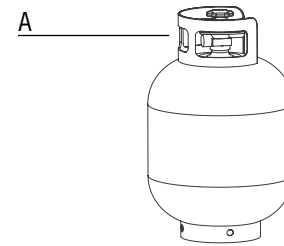
- Opbevår aldrig cylinderen i en bygning, garage eller andet lukket rum, men altid på et vel-ventileret sted.
- Opbevår aldrig cylinderen i nærheden af andre gasdrevne apparater, eller på et meget varmt sted som en bil eller båd.
- Hold altid cylinderen udenfor børns rækkevidde.
- Transportér og opbevår cylinderen opretstående.
- Ryg ikke i nærheden af cylinderen, specielt under transport i et køretøj

## SLANGE OG REGULATOR

Slange og regulator leveres ikke af producenten. Benyt kun slange / regulator kombination der overholder alle lokale og nationale retningslinier og standarder, og som er kompatible med koblingerne på anvendte gascylinder og gastype/nominelt tryk som angivet på grillen. Hold slangen så kort som muligt.

- Tilslut aldrig en ikke-reguleret gasforsyning til grillen. Forsøg aldrig at ændre slange eller regulator på nogen måde overhovedet.
- Inden hver brug af grillen checkes slange i fuld længde for eventuelle skader (revner, træk, brændte steder) eller overdreven slitage. Hvis du bemærker nogen skade eller slitage udskiftes slangen inden brug af grillen, i henhold til nationale standarder.
- Fedt (eller andre varme substanser) må aldrig spildes ned på slangen, og slangen må aldrig komme i kontakt med noget varmt sted på grillen.
- Tilslutningen af regulator skal være beskyttet når den ikke er tilsluttet cylinderen.
- Sørg for at den ikke trækkes hen over jorden, da dette kan skade tætheden på tilslutningen.
- Vrid ikke slangen ved tilslutning eller aftagning af cylinder.
- Maksimal tilladt slangelængde er 1,5 m

## LÆKAGETEST



Der skal udføres en lækagetest:

- Inden grillen tændes første gang.
- Hver gang cylinder udskiftes eller en gas-del udskiftes.
- Mindst en gang årligt, helst ved starten af sæsonen.

Lækagetest skal udføres udendørs, på et vel-ventileret sted og ikke i nærheden af åben ild, varme eller tændingskilder. Rygning forbudt! Benyt kun 50/50 blanding af flydende sæbe og vand for lækagetesten. Benyt ikke tændstik eller åben ild.

1. Når du har tilsluttet cylinderen til grillen og alle kontakter er på OFF åbnes cylinder langsomt 1 omdrejning.
2. Smør sæbeopløsning over alle tilslutninger og komponenter som anført herunder.

Check følgende områder for lækager:

- Svejsede samlinger på cylinder (fig A)
- Alle ventiltilslutninger (fig B)
- Regulatorkobling og tilslutning af cylinder (fig B)
- Alle slangetilslutninger (fig C)

3. Sæbebobler indikerer lækage.
4. Spænd enhver lækkende samling og gentag testen indtil der ikke indikeres lækage (luk cylinderventil mens du checker lækage).
5. Aftag cylinder/styreventil og check at alle knapper er OFF.
6. Benyt ikke grillen hvis en lækage ikke kan repareres. Luk cylinderventilen, fjern cylinder og kontakt kvalificeret tekniker for gasapparater eller gasleverandøren for udførelse af de påkrævede reparationer.

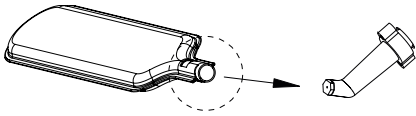
**Bemærk: regulator kan variere fra den viste model.**

## INDEN FØRSTE BRUG / EFTER LANG TID UDEN BRUG

Benyt ikke grillen før du har læst, forstået og checket al information i denne manual. Check at:

- Grillen er korrekt installeret.
- Der ikke er lækager i gasforsyningen (se "Lækagetest")
- Brændere er korrekt installeret, venturi rør er korrekt placeret over åbningerne på gasventiler (fig D) og der ikke er fremmedlegemer (se sikkerhedsinformation og rengøring af brændere).
- Gasslanger ikke kan komme i kontakt med varme overflader.
- Din grill er installeret på et sikkert sted

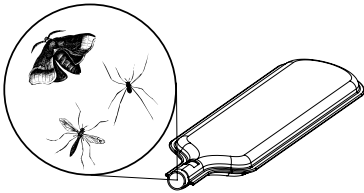
D



## SIKKERHEDSINFORMATION

**Naturlige risici - edderkopper og insekter: meget små insekter kan krybe ind i venturi rør på gasbrændere og bygge spindelvæv eller rede (fig E) der kan**

E

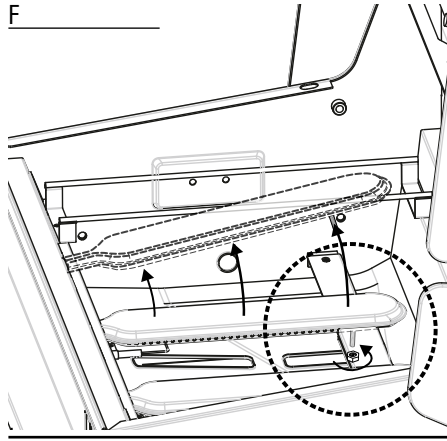


**blokere gasflowet helt eller delvist. En sådan situation er indikeret ved røg og gullig flamme og/eller brænder der kun kan tændes med besvær eller slet ikke. Gas kan eventuelt brænde udenfor venturi rør og gøre alvorlig skade på din grill. Hvis dette sker lukkes cylinderen omgående. Rens brændere så snart grillen er kølet af.**

**Fjern brænder(e) som vist i fig F. Rens med en piperenser eller børste begge venturi rør. Sæt brænderen på plads igen i henhold til instruktionen. (fig F) Efter rengøring skal venturi rør anbringes tilbage over åbningerne på gasventilerne.**

Bemærk: skader som følge af helt eller delvis blokeret venturi rør er ikke omfattet af garantien og anses som manglende vedligeholdelse

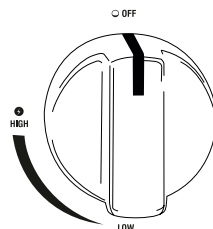
F



## TÆNDING AF BRÆNDERE

Inden tænding af brændere skal alle check og procedurer som angivet i afsnit "Inden første brug" være udført.

- Låget på grillen skal altid være åbent når du tænder brænder(e).
- Bøj dig ikke ind over grillen når du tænder brænder(e).
- Knapperne på grillen skal være OFF. Åbn langsomt gascylinder-ventilen. Inden åbning af knap på en brænder ventes ca. 10 sekunder for at lade gassen stabilisere.
- Vigtigt: først tændes den midterste brænder.
- Så snart en brænder er tændt, skal de øvrige blot tændes ved at stille knappen for disse i position HIGH for at tænde dem.
- Forsøg aldrig at tænde alle brændere samtidig

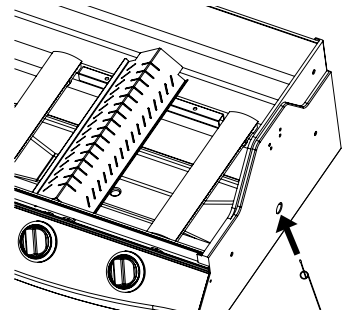


## TÆNDING AF BRÆNDERE MED TÆNDER

- Åben låget på grillen
- Åbn gascylinder-ventilen.
- Tryk på tænder indtil du hører gubister.
- Hold tænder nede, tryk på knappen for midterste brænder og drej til HIGH
- Hvis brænderen ikke tændes efter 3 forsøg, drejes kontrolknappen til "OFF" og der ventes 5 minutter inden næste forsøg. Dette vil lade opsamlet gas slippe ud. Prøv igen, gentag ovennævnte trin.
- Hvis brænderen stadig ikke tænder læses afsnittet "Fejlfinding guide" for at afklare årsagen og afhjælpning,

eller benyt en tændstik som beskrevet herunder.

G



## TÆNDING AF BRÆNDER MED TÆNDSTIK

Til venstre og højre nederst på brænderboksen er der en lille åbning der kan benyttes til tænding af brændere med tændstik, hvis den elektroniske tænder ikke fungerer. (Fig. G)

- Åben låget på grillen
- Anbring en tændstik i holderen (fig G).
- Hold en tændt tændstik gennem hullet, ca 13 mm fra brænderen.
- Åbn gascylinder-ventilen.
- Tryk den respektive knap og drej til HIGH. Brænderen skulle tænde indenfor 5 sekunder. Hvis ikke, drejes knappen til off og der ventes 5 minutter for at lade gassen sive ud.
- Gentag trin 1 til 5. Hvis brænder stadig ikke tænder efter 3 forsøg læses afsnit "Fejlfinding guide"

## TÆNDING AF DE ANDRE BRÆNDERE

- Så snart en brænder er tændt, skal de øvrige blot tændes ved at stille knappen for disse i position HIGH for at tænde dem.

## TÆNDING AF SIDEBRÆNDERE VED BRUG AF TÆNDER

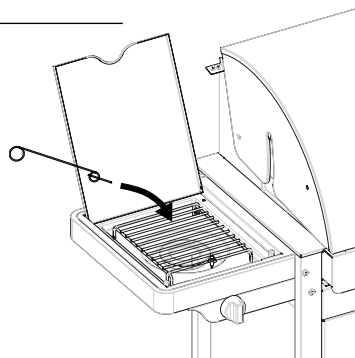
For at tænde sidebrænder benyttes tænderen på kontrolpanelet og knappen på sidebordet.

- Tryk på tænder indtil du hører gnister.
- Hold tænder nede, tryk på knappen for midterste brænder og drej til HIGH
- Gentag nogle gange hvis brænderen ikke tænder straks.
- Hvis brænderen ikke tænder efter 5 sekunder drejes knappen til OFF og der ventes 5 minutter for at alde gassen sive væk.
- Gentag trin 1 til 3, hvis brænderen stadig ikke tænder læses afsnit "Fejlfinding guide" eller der benyttes en tændstik som beskrevet herunder.

#### Bemærk:

- maksimal belastning på sidebrænder er 9 kg!
- maksimal diameter på gryde/pande er 220 mm

H

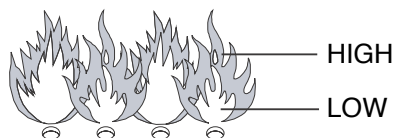


#### TÆNDING AF BRÆNDER MED TÆNDSTIK

- Anbring en tændstik i holderen.
- Hold en tændt tændstik ca. 13 mm fra brænderen (fig H).
- Tryk på knappen for sidebrænder og drej til HIGH. Brænderen skulle tænde indenfor 5 sekunder. Hvis ikke, drejes knappen til OFF og der ventes 5 minutter for at lade gassen sive ud.
- Gentag trin 1 til 3, hvis brænderen stadig ikke tænder læses afsnit "Fejlfinding guide" for at afklare årsag og afhjælpning.

#### VISUEL KONTROL AF FLAMME

I



Hvis flammer på brænder springer ud af brænderboksen under brugen af grillen, slukkes der omgående på knapperne. Vent 5 minutter for at lade gassen sive ud inden grillen tændes igen. Læs afsnit "Fejlfinding guide" hvis problemet fortsætter. Flamme skal checkes hver gang grillen tændes. (Fig I) En korrekt flamme er næsten helt blå, med lidt gult i toppen. Hvis flammen er unormalt lille og mest gul, slukkes grillen og venturi rør checkes for tilstopning, eller afsnit "Fejlfinding guide" læses.

#### SLUKNING AF GRILL

- Luk gascylinder-ventilen.
- Drej alle brænder-knapper til OFF. Hvis ovenstående følges vil der ikke længere være gas under tryk i systemet.

#### NYTTIGE TIPS FOR BRUG AF GRILL

##### BRUG AF BARBECOOK FOR FØRSTE GANG

Når din gasgrill skal bruges første gang, skal man lade enheden være tændt et stykke tid uden mad. For at tilkøre grillen tændes denne. Luk låget og hold temperaturen på HIGH i 15 minutter. Åben ikke låget under denne procedure. Dernæst åbnes låget og grillen lades være tændt i 5 minutter med temperaturen på "High". Grillen er nu klar til brug.

##### OPVARMNING AF GRILL

Lad grillen blive varm, inden der anbringes mad på den. Luk låget og opvarm overfladen i mindst 10 minutter i indstilling HIGH. For bagning ved lavere temperaturer end indstilling HIGH, drejes knappen til den ønskede position inden der placeres mad på grillen.

##### TILBEREDNINGSTID

Den aktuelle tilberedningstid afhænger af flere faktorer som smag, udendørs temperatur og vind. Erfaring vil lære dig at vurdere denne tid.

##### HOLDE STIKFLAMMER UNDER KONTROL

Under grillning er det naturligt at der opstår stikflammer. For mange stikflammer vil dog øge temperaturen i grillen og få ophobet fedt til at antænde og skabe brand.

For at reducere stikflammer:

- Fjern overskydende fedt fra kødet inden tilberedning
- Tilbered fedtholdigt kød (kylling og svinekød) på lav indstilling.
- Check at hullet på forsiden af fedt-afløb ikke er blokeret og at fedtkop ikke er fuld.
- Tilbered med lukket låg for at reducere lufttilgangen og sænk varmeindstillingen

**BEMÆRK:** Hvis låget er lukket vil grillen holde en mere konstant temperatur og maden kan tilberedes hurtigere og ved brug af mindre energi.

Skulle brænder(e) gå ud under tilberedningen åbnes låget, brænder(e) slukkes og der ventes 5 minutter for at lade gassen sive ud inden brænder tændes igen.

##### HVORDAN MAN UNDGÅR AT MADEN FÆSTNER TIL RISTEN

- Gnid maden let med olie inden den anbringes på risten.
- Eller børst risten med stegeolie for at forebygge vedhæftning.
- Vend ikke maden for hurtigt efter den er anbragt på risten

##### RENGØRING OG VEDLIGEHOLDELSE

For at forlænge levetiden for din grill bør du mindst en gang årligt udføre følgende handlinger, helst ved starten af grillsæsonen: Køb et barbecue® dæksel for at beskytte din grill.

##### STEEGERISTE OG PLADER

Efter hver brug lades grillen afkøle og rist renses med en ikke skurende børste. Du kan også vaske riste med en speciel barbecue® emaljerenser, et blødt opvaskemiddel eller natriumbikarbonat. Benyt aldrig ovenrens.

##### BRÆNDERE OG VENTURI RØR

Brændere og venturi rør skal afmonteres og rengøres mindst to gange årligt. Rengør venturi rør grundigt. Åben blokerede huller ved brug af tynd ståltråd (f.eks. papirclips). Check at bunden af brænderboksen er ren og at huller ikke er blokeret. Montér brændere i henhold til instruktionen og check at venturi rør er anbragt over udgangsventilerne. Hvis brænderen har revner, usædvanlige huller eller anden skade skal den udskiftes.

##### AFBRÆNDING

Efter brug kan grillen fortsætte med at brænde f.eks. i 10 minutter uden mad og med låget lukket, med alle brændere i position HIGH. På denne måde vil det meste snavs blive brændt af, og den efterfølgende rengøring er nemmere. Lad grillen køle af. Det brændte støv kan børstes af med en blød børste og grillen rengøres med sæbevand.

##### OPBEVARING

Luk for gascylinderen når den ikke er i brug. Opbevar grillen og gascylinderen udendørs på et vel-ventileret sted. Opbevar dem aldrig i en garage, et skur eller andet lukket område, eller nær åben ild eller varmekilder.

Grillen kan opbevares indendørs hvis gascylinderen er afmonteret og opbevaret udendørs på et vel-ventileret sted.

Grillen skal opbevares indendørs under vinteren. Nogle råd:

- Rens brændere og gnid dem ind i stegeolie. Pak dem ind i papir.
- Rens riste og gnid dem ind i stegeolie. Pak dem ind i papir og opbevar dem indendørs.
- Beskyt grillen med et barbecue® dæksel hvis den opbevares udendørs.
- Opbevar ikke gascylindre indendørs

##### GARANTI

Dit barbecue® apparat har en garanti på to år mod alle produktionsfejl. Denne garanti er gældende fra købsdatoen under forudsætning af, at apparatet anvendes i overensstemmelse med disse instruktioner. Din købskvittering med angivelse af købsdato fungerer som dit garantibevis.

Denne barbecue® er ikke egnet til kommerciel brug.

Denne garanti er begrænset til reparation eller udskiftning af dele, som er blevet bevist defekte under normal brug og service.

Denne garanti dækker ikke defekter, der er forårsaget af forkert installation,

forkert brug, ændringer af apparatet, adskillelse af apparatet, slid eller mangel på vedligeholdelse.

<b>PROBLEMLØSNING</b>		
Problem	Mulig årsag	Løsning
Umuligt at tænde brænder (med tænder eller tændstik)	<ul style="list-style-type: none"> <li>• Blokerede venturi rør</li> </ul>	<ul style="list-style-type: none"> <li>• Rens venturi rør</li> </ul>
Ikke varme nok	<ul style="list-style-type: none"> <li>• Gascylinder ventil er ikke åben</li> <li>• Venturi rør ikke placeret over udgangsventiler</li> <li>• Blokerede brænderåbninger</li> <li>• Cylinder er tom eller næsten tom</li> <li>• Regulator ikke monteret korrekt på cylinder</li> </ul>	<ul style="list-style-type: none"> <li>• Åbn gascylinder-ventilen.</li> <li>• Genmonter venturi rør</li> <li>• Rens åbninger eller monter ny brænder</li> <li>• Ny cylinder</li> <li>• Spænd tilslutningen af regulator</li> <li>• Aftag slange</li> </ul>
Gule flammer	<ul style="list-style-type: none"> <li>• Venturi rør er delvis blokerede</li> <li>• Salt på brænder</li> </ul>	<ul style="list-style-type: none"> <li>• Rens venturi rør</li> <li>• Rens brænder</li> </ul>
Umuligt at tænde brænder med tænder	<ul style="list-style-type: none"> <li>• Tændingskabel ikke monteret korrekt</li> <li>• Defekt tændingselektrode</li> <li>• Manglende stelforbindelse</li> <li>• Defekt tænder</li> </ul>	<ul style="list-style-type: none"> <li>• Check alle tilslutninger</li> <li>• Check installation af elektroder, brænder og tænder</li> <li>• Udskift tænder</li> </ul>
Stikflammer fra brænderboks	<ul style="list-style-type: none"> <li>• Vind</li> <li>• Cylinder næsten tom</li> </ul>	<ul style="list-style-type: none"> <li>• Flyt grillen så bagsiden vender mod vinden</li> <li>• Ny cylinder eller opfyldning</li> </ul>
For meget varme eller stikflammer	<ul style="list-style-type: none"> <li>• For meget fedt i maden</li> <li>• Blokeret drænhul for fedt</li> <li>• Forkert placering af tilberedningssystem</li> </ul>	<ul style="list-style-type: none"> <li>• Fjern fedt eller reducer varme</li> <li>• Rens bunden af brænderboks og brænder</li> <li>• Placer tilberedningssystem korrekt</li> </ul>
Flammer bag styrepanel	<ul style="list-style-type: none"> <li>• Blokerede venturi rør</li> </ul>	<ul style="list-style-type: none"> <li>• Sluk omgående for gassen, lad grillen køle af og rens venturi rør</li> </ul>
Regulator brummer	<ul style="list-style-type: none"> <li>• Midlertidig situation på grund af høj udetemperatur eller fuld cylinder</li> </ul>	<ul style="list-style-type: none"> <li>• Dette er ikke en fejl eller fare</li> </ul>
Dårlig flamme	<ul style="list-style-type: none"> <li>• Tilstoppet, lækende eller rusten brænder</li> </ul>	<ul style="list-style-type: none"> <li>• Rens / udskift brænder</li> </ul>
Opvarmningsrist passer ikke	<ul style="list-style-type: none"> <li>• Benene er vinklet for smalt eller for bredt</li> </ul>	<ul style="list-style-type: none"> <li>• Fødderne på opvarmningsrist kan justeres Bøj dem til at passe i hullerne i opvarmningsrist.</li> </ul>

<b>FEJLFINDINGSGUIDE FOR ELEKTRISK TÆNDER</b>		
Problem	Mulig årsag	Løsning
Ingen gnister ved tryk på tænder; ingen lyd	<ul style="list-style-type: none"> <li>• Batteri ikke monteret korrekt</li> <li>• Fladt batteri</li> <li>• Tændingsknap ikke monteret korrekt</li> <li>• Defekt gnistgenerator</li> </ul>	<ul style="list-style-type: none"> <li>• Indsæt batteri korrekt med korrekt polarisering</li> <li>• Udskift med nyt AA batteri</li> <li>• Skru knap af og genmonter</li> <li>• Udskift gnistgenerator</li> </ul>
Ingen gnister ved tryk på tænder; der er lyd	<ul style="list-style-type: none"> <li>• Manglende stelforbindelse</li> </ul>	<ul style="list-style-type: none"> <li>• Aftag og genmonter alle tilslutninger til gnistgenerator og elektroder</li> </ul>
Der er gnister men ikke ved alle elektroder og/eller ikke kraftige nok	<ul style="list-style-type: none"> <li>• Manglende stelforbindelse</li> <li>• Gnist springer i forkert retning væk fra brænder(e)</li> <li>• Lav batteristand</li> <li>• Elektroder er våde</li> <li>• Elektroder revnede eller defekte "gnister til stede"</li> </ul>	<ul style="list-style-type: none"> <li>• Aftag og genmonter alle tilslutninger til gnistgenerator og elektroder</li> <li>• Hvis der er gnister til stede som ikke kommer fra brændere kan ledninger være defekte. Udskift ledninger</li> <li>• Udskift med nyt AA batteri</li> <li>• Benyt papir til at fjerne snavs</li> <li>• Udskift revnede eller defekte elektroder</li> </ul>

## TURBO-OPVARMNINGSSYSTEM

Derudover er grillen også udstyret med det nye turbo-opvarmningssystem. barbecook-grillen er derfor klar til at grille med det samme og varmen fordeles jævnt.

Fordele: barbecook-grillen forbruger 20% mindre gas end nogen anden gasgrill.

## ÜZEMBEHELYEZÉSI, HASZNÁLATI ÉS KARBANTARTÁSI ÚTMUTATÓ

### BBIZTONSÁGI INFORMÁCIÓK

#### A KÉSZÜLÉK KIZÁRÓLAG A SZABADBAN HASZNÁLHATÓ AMENNYIBEN GÁZSZAGOT ÉREZ:

1. ZÁRJA EL A GÁZCSAPOT
  2. OLTSA EL A LÁNGOLÓ TÜZET
  3. NYISSA FEL A FEDELET
  4. HA TOVÁBBRA IS ÉRZI A GÁZSZAGOT, AZONNAL HÍVJA A GÁZMŰVEKET VAGY A TŰZOLTÓSÁGOT
- A GRILLSÜTŐ MEGFELELŐ ÜZEMBE HELYEZÉSÉÉRT ÉS HASZNÁLATÁÉRT ANNAK HASZNÁLÓJA FELELŐS.
  - HA NEM TARTJA BE A KÉZIKÖNYVBEN LEÍRT UTASÍTÁSOKAT, VESZÉLYES TÜZ VAGY ROBBANÁS KÖVETKEZHET BE.
  - HA NEM TARTJA BE A KÉZIKÖNYVBEN LEÍRT UTASÍTÁSOKAT, KOMOLY SÉRÜLÉS ÉS KÁR KELETKEZHET.
  - VISELJEN VÉDŐKESZTYŰT, HA FORRÓ ALKATRÉSZEKKEL BÁNIK
  - A GRILLEZŐ MÓDOSÍTÁSA VESZÉLYES ÉS TILOS. A KÉSZÜLÉKET AZ ÉRVÉNYES ELŐÍRÁSOKNAK MEGFELELŐEN KELL ÜZEMBE HELYEZNI.
  - A PALACKOT A SZABADBAN, EGY JÓL SZELLŐZŐ HELYEN TÁROLJA
  - SOHA NE HELYEZZE A TARTALÉK PALACKOT (TELE VAGY ÜRESEN) A HASZNÁLATBAN LÉVŐ GRILLSÜTŐ ALÁ VAGY MELLÉ.
  - SOHA NE TÁROLJON VAGY HASZNÁLJON BENZINT VAGY EGYÉB GYŰLÉKONY FOLYADÉKOT A KÉSZÜLÉK KÖZELSÉGÉBEN.
  - A GYŰLÉKONY ANYAGOKAT LEGALÁBB 76 CM TÁVOLSÁGRA TARTSA A GRILLSÜTŐTŐL
  - A GRILLSÜTŐ KÖRÜLI TERÜLETEN SOHA NE TÁROLJON GYŰLÉKONY ANYAGOT, BENZINT VAGY EGYÉB TŰZVESZÉLYES FOLYADÉKOT
  - A GRILLSÜTŐT KIZÁRÓLAG A SZABADBAN, JÓL SZELLŐZŐ TERÜLETEN, LAKÁSTÓL VAGY ÉPÜLETTŐL LEGALÁBB 3 M TÁVOLSÁGBAN HASZNÁLJA.
  - A KÉSZÜLÉKET NE HASZNÁLJA KINYÚLÓ SZERKEZETEK VAGY LOMBKORONA ALATT
  - A GRILLSÜTŐT NE HASZNÁLJA HAJÓN VAGY LAKÓAUTÓBAN
  - A GRILLSÜTŐT NE HASZNÁLJA GARÁZSBAN, MŰHELYBEN, FOLYOSÓN VAGY EGYÉB ZÁRT TERÜLETEN

- HASZNÁLAT KÖZBEN SOHA NE HAGYJA A GRILLSÜTŐT FELÜGYELET NÉLKÜL
- A GRILLSÜTŐHÖZ VEZETŐ LEVEGŐ ÚTJÁT SOHA NE TAKARJA EL
- NE HASZNÁLJA A GRILLSÜTŐT AMENNYIBEN ALKOHOLT FOGYASZTOTT VAGY GYÓGYSZERT VETT BE
- A KÉSZÜLÉK ALKATRÁRSZEI NAGYON FELFORRÓSODHATNAK. A (FIATAL) GYEREKEKET ÉS AZ ÁLLATOKAT TARTSA TÁVOL A GRILLSÜTŐTŐL.
- HASZNÁLAT KÖZBEN NE MOZDÍTSA EL A GRILLSÜTŐT
- SOHA NE HASZNÁLJON FASZENET, FÁT VAGY BRIKETTET
- SOHA NE HASZNÁLJON LÁVAKÖVET VAGY KERÁMIA BRIKETTET
- A KOCSI SZELLŐZŐNYÍLÁSAIT MINDIG TARTSA TISZTÁN.
- A GYÁRTÓ VAGY KÉPVISELŐJE ÁLTAL LEPECSÉTELTELT ALKATRÉSZEK A HASZNÁLÓ ÁLTAL NEM MÓDOSÍTHATÓK.
- AZ OLDALÉGŐT SOHA NE GYÚJTSA MEG A FEDÉL FELNYITÁSA NÉLKÜL.

### GÁZ CSATLAKOZÁS

#### GÁZPALACK

Mindig olyan gázpalackot használjon, ami megfelel az országos előírásoknak és szabványoknak. Ellenőrizze, hogy a tartály képes-e a grillsütőnek megfelelő mennyiségű gázt porlasztani.

- A palackot mindig stabilan, álló helyzetben tárolja.
- Óvatosan bánjon a palack szelepeivel
- Soha ne csatlakoztassa a palackot a grillsütőhöz nyomáscsökkentő nélkül.
- Soha ne csatlakoztasson a grillsütőhöz nyomáscsökkentő nélküli palackot.
- Ha a grillsütőt nem használja, a palackot mindig zárja el
- Ha a grillsütőn nincs palacktartó hely kialakítva, helyezze a palackot a talajra, a grillsütő mellé
- Soha ne helyezze a tartalék palackot a használatban lévő grillsütő alá vagy mellé
- A grillsütőt soha ne tegye ki nagy hőnek vagy közvetlen napfénynek
- Amennyiben az országos szabályok előírják, cserélje ki a flexibilis csövet

#### A PALACK CSERÉJE

A palack cseréjekor győződjön meg arról, hogy a grillsütő kezelő gombja OFF (KI) állásban van, és a palack el van zárva. Soha ne cserélje a palackot tűz vagy más gyulladást okozó anyag közelségében.

### A GÁZPALACK SZÁLLÍTÁSA ÉS TÁROLÁSA

Habár a helyes bánásmód tökéletes biztonságot jelent, az elővigyázatosság hiánya tüzet, esetleg robbanást okozhat.

A kockázatok csökkentése érdekében:

- A palackot soha ne épületben, garázsban vagy egyéb zárt területen, hanem mindig jól szellőző helyen tárolja
- Soha ne tárolja a palackot egyéb gázüzemű készülék közelségében, vagy nagyon meleg helyen, mint például autóban vagy hajón
- A palackot mindig tartsa távol a gyermekektől
- A palackot mindig álló helyzetben szállítsa és tárolja
- A palack közelségében ne dohányozzon, különösen annak járművel történő szállítása közben

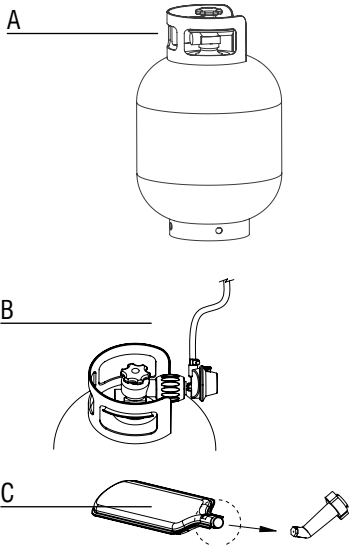
### VEZETÉK ÉS NYOMÁSSZABÁLYOZÓ

A vezeték és a nyomásszabályozó nem tartozéka a készüléknek. Csak olyan vezeték/nyomásszabályozó kombinációt használjon, ami megfelel a helyi és az országos előírásoknak és szabványoknak, és amely kompatibilis a használt gázpalack csatlakozóival és a grillsütőn feltüntetett gáz típusával/névteljes nyomásával. A vezeték a lehető legrövidebb legyen.

- Soha ne csatlakoztassa a grillsütőt nyomáscsökkentő nélküli gázpalackhoz. Soha, semmilyen módon ne próbálja megváltoztatni a vezetékét vagy a nyomásszabályozót.
- A grillsütő minden egyes használata előtt ellenőrizze a vezetékét teljes hosszában az esetleges sérülések (repedés, szakadás, égés) vagy a túlzott elhasználódás miatt. Amennyiben sérülést vesz észre, cserélje ki a vezetékét a grillsütő használat előtt, az országos szabványoknak megfelelően
- Zsir (vagy egyéb forró anyag) soha nem csöpöghet a vezetékre, és a vezeték soha nem kerülhet érintkezésbe a grillsütő forró részeivel.
- A nyomásszabályozó csatlakozóját védeni kell, mikor az nincs a palackhoz csatlakoztatva.
- Ügyeljen arra, hogy nem húzza végig a talajon, mivel az veszélyeztetheti a csatlakozás feszességét
- Ne forgassa el a vezetékét, mikor azt a palackhoz csatlakoztatja vagy arról leveszi
- A vezeték maximálisan megengedett hossza 1.5 méter



## SZIVÁRGÁS TESZT



Ellenőrizni kell a szivárgást:

- A grillsütő legelső begyújtása előtt
- Mindem alkalommal, mikor palackot cserél, vagy az égőfej valamely részét kicseréli
- Legalább évente egyszer, lehetőleg a szezon elején

A szivárgást mindig a szabadban, egy jól szellőző helyen ellenőrizze, és soha ne nyílt láng, sugárzó hő vagy egyéb gyulladást okozó anyag mellett. Ne dohányozzon! A szivárgás teszthez folyékony szappan és víz fele-fele arányú elegyét használja. Soha ne használjon gyufát vagy egyéb nyílt lángot!

1. Mikor a palackot a grillsütőhöz csatlakoztatta és minden gomb 'OFF' (KI) állásban van, lassan nyissa ki a palackot egy fordulattal.

2. Kenje a szappanos oldatot a lent felsorolt csatlakozásokra és alkatrészekre.

Ellenőrizze az alábbi területek szivárgását:

- A palack hegesztései (A. ábra)
- Az összes szelepcsatlakozás (B. ábra)
- A nyomásszabályozó csatlakozója a palackhoz (B. ábra)

- Minden vezetékcsatlakozás (C. ábra)

3. A szivárgást szappanbuborékok jelzik.

4. Erősen húzzon meg minden szivárgó csatlakozást, és ismétlje meg a tesztet, amíg szivárgást tapasztal (zárja el a palack szelepét az ellenőrzés alatt).

5. Húzza szét a palack/szabályozó szelepet, és ellenőrizze, hogy minden gomb OFF állásban van-e.

6. Ne használja a grillsütőt, ha nem tudta elhárítani a szivárgást. Zárja el, és távolítsa el a palackot, majd keressen fel egy gázkészülékekkel foglalkozó szakembert, vagy a gázszolgáltatót, hogy végezze el a megfelelő javításokat.

**Megjegyzés: a nyomásszabályozó különbözhet az itt bemutatott változattól.**

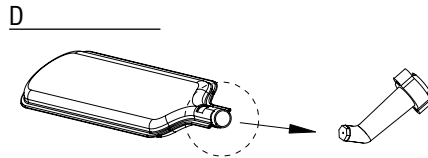
TEENDŐK ELSŐ HASZNÁLAT ELŐTT /

## HA HOSSZABB IDEIG NEM HASZNÁLTA

Ne használja a grillsütőt, mielőtt a kézikönyvben leírtakat elolvasta, megértette, és ellenőrizte.

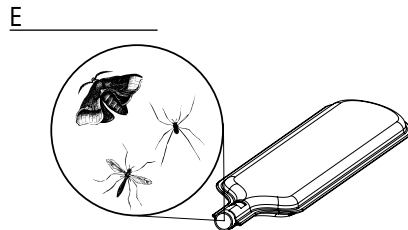
Ügyeljen arra, hogy:

- A grillsütő helyesen van beüzemelve
- Nincs gázszivárgás (lásd "Szivárgás teszt")
- Az égőfejek megfelelően vannak üzembe helyezve, a szellőzőcsövek pontosan illeszkednek a gázszelepek nyílásaihoz (D. ábra), és nincs eltömődés (lásd a biztonsági információk és az égőfejek tisztítása részt)
- A gázvezetékek nem érintkeznek forró felülettel
- A grillsütő biztonságos helyen van beüzemelve



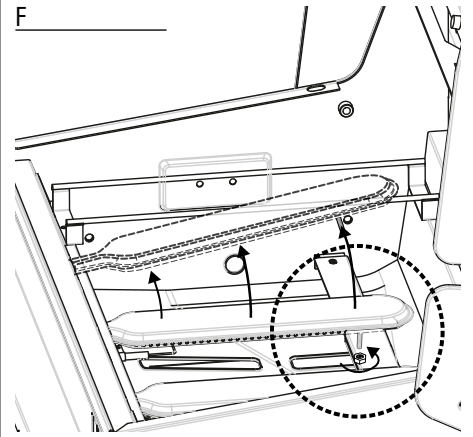
## BIZTONSÁGI INFORMÁCIÓK

**Természetes veszélyek – pókok és rovarok: a nagyon apró rovarok bemaszhatnak a gázégőfejek csöveibe, és ott fészket/hálót készíthetnek (E. ábra),**



**és ezek részben vagy teljes mértékben eltömíthetik a gázvezetéket. Az ilyen esetet füstös, sárgás láng jelzi, és/vagy az égőfejet csak nehezen, vagy egyáltalán nem lehet meggyújtani. Végső esetben a gáz a vezetéken kívül is lángra lobban, és ez a grillsütő komoly sérüléséhez vezethet. Ha ez előfordul, azonnal zárja el a gázpalackot. Tisztítsa ki az égőfejeket, amint a grillsütő lehűlt. Távolítsa el az égőfejeket az F. ábra szerint, majd tisztítsa ki a csöveket kefével vagy egyéb alkalmas eszközzel. Helyezze vissza az égőfejet az útmutatónak megfelelően. (F. ábra) Tisztítás után a gázvezetékeket pontosan helyezze vissza a gázszelepek nyílásaihoz.**

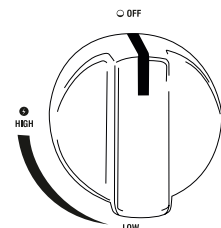
Megjegyzés: a gázvezeték eltömődéséből eredő károokra nem vonatkozik a garancia, és az mindig a megfelelő karbantartás hiányának eredménye



## AZ ÉGŐFEJEK MEGGYÚJTÁSA

Az égőfejek meggyújtása előtt az 'Első használat előtt' részben leírt összes ellenőrzést és feladatot végre kell hajtani.

- A grillsütő fedele mindig legyen nyitva az égőfej(ek) meggyújtásakor
- Ne hajoljon közvetlenül a grillsütő fölé az égőfej(ek) meggyújtásakor
- A grillsütő gombja legyen 'OFF' (KI) állásban. Lassan nyissa meg a gázpalackot. Az égőfej gombjának megnyitása előtt várjon kb. 10 másodpercet, hogy a gáznyomás stabilizálódjon.
- Fontos: először a középső égőfejet gyújtsa meg
- Amint az egyik égőfej meggyulladt, a többi égőfejet egyszerűen begyújthatja, ha azok gombjait 'HIGH' (MAGAS) állásba állítja.
- Soha ne próbálja meggyújtani egyszerre az összes égőfejet.

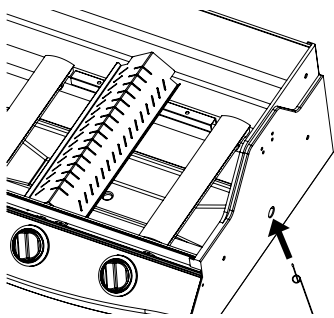


## AZ ÉGŐFEJEK BEGYÚJTÁSA A BEGYÚJTÓVAL

- Nyissa fel a grillsütő fedelét
- Nyissa meg a gázpalackot.
- Nyomja be a gyújtót, amíg szikrázást nem hall
- A gyújtó nyomva tartása közben nyomja be a középső égőfej gombját, és állítsa 'HIGH' állásba
- Ha az égőfej nem gyullad be 3 próbálkozás után, zárja el a gázt, várjon 5 percet, és próbálja újra. Ez idő alatt a felgyülemllett gáz távozik. A fenti lépések megismétlésével próbálja újra.
- Ha az égőfej így sem gyullad be, olvassa el a 'Hibaelhárítási útmutató' fejezetet, hogy meghatározza az

okot és a megoldást, vagy a lentebb leírtak szerint használjon gyufát.

G



### AZ ÉGŐFEJEK BEGYÚJTÁSA GYUFÁVAL

Az égőfejek aljánál jobb és bal oldalon is található egy kis nyílás, ahol az elektromos begyújtás meghibásodása esetén gyufával is meggyújthatjuk az égőfejeket. (G. ábra)

- Nyissa fel a grillsütő fedelét
- Helyezzen egy gyufát a mellékelt gyufatartóba (G. ábra)
- Egy égő gyufát tegyen a lyukba, nagyjából 13 mm-re az égőfejtől
- Nyissa meg a gázpalackot.
- Nyomja be a megfelelő gombot, és fordítsa 'HIGH' állásba. Az égőfej 5 másodperc múlva begyullad. Amennyiben nem, zárja el a gombot, és várjon 5 percig, hogy a gáz elillanjon.
- Ismétlje meg a lépéseket 1-5-ig. Ha az égőfej 3 próbálkozás után sem gyullad meg, olvassa el a 'Hibaelhárítási útmutatót'

### A TÖBBI ÉGŐFEJ MEGGYÚJTÁSA

- Amint a középső égőfej meggyulladt, a többi égőfejet egyszerűen begyújthatja, ha azok gombjait 'HIGH' (MAGAS) állásba állítja.

### AZ OLDALSÓ ÉGŐFEJ BEGYÚJTÁSA A BEGYÚJTÓVAL

Az oldalsó égőfej begyújtásához használja a kezelő panelen lévő begyújtót és az oldalsó asztalon lévő gombot.

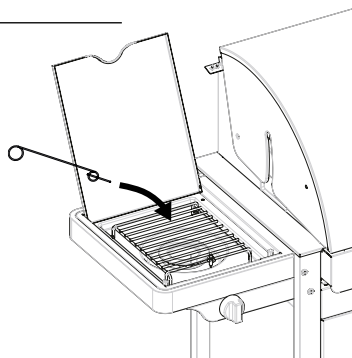
- Nyomja be a gyújtót, amíg szikrázást nem hall.
- A gyújtó nyomva tartása közben nyomja be az oldalsó égőfej gombját, és állítsa 'HIGH' állásba
- Ha nem gyullad meg azonnal, néhányszor ismétlje meg a fenti műveletet.
- Ha az égőfej 5 másodperc után sem gyullad meg, tekerje a gombot 'OFF' állásba, és várjon 5 percig, hogy a gáz elillanjon.
- Ismétlje meg a lépéseket 1-3-ig. Ha az égőfej így sem gyullad meg, olvassa el a 'Hibaelhárítási útmutatót'

fejezetet, vagy használjon gyufát, a lent leírtak szerint.

Megjegyzés:

- az oldalsó égőfej maximális terhelhetősége 9 kg!
- a főzőedény maximális átmérője 220 mm

H

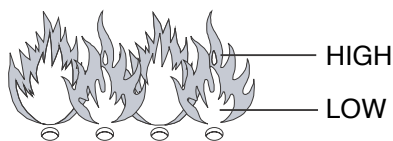


### AZ OLDALSÓ ÉGŐFEJ BEGYÚJTÁSA GYUFÁVAL

- Helyezzen egy gyufát a mellékelt gyufatartóba
- Tartson egy égő gyufát nagyjából 13 mm-re az égőfejtől (H. ábra)
- Nyomja be az oldalsó égőfej gombját, és állítsa 'HIGH' állásba. Az égőfej 5 másodperc múlva begyullad. Amennyiben nem, zárja el a gombot, és várjon 5 percig, hogy a gáz elillanjon.
- Ismétlje meg a lépéseket 1-3-ig. Ha az égőfej így sem gyullad meg, olvassa el a 'Hibaelhárítási útmutató' fejezetet, hogy meghatározza az okot és a megoldást.

### A LÁNGOK VIZUÁLIS ELLENŐRZÉSE

I



Ha a lángok kicsapnak az égőfej házából használat közben, azonnal zárja el a csapokat. Várjon 5 percig, hogy a gáz elillanjon, majd ismét gyújtsa be a grillsütőt. Olvassa el a 'Hibaelhárítási útmutató' fejezetet, ha a probléma továbbra is fennáll.

A grillsütő minden egyes begyújtásakor ellenőrizze a lángot. (I. ábra) A megfelelő láng majdnem teljesen kék, tetején kisé sárga. Ha a láng túlságosan kicsit és majdnem teljesen sárga, zárja el a grillsütőt, és ellenőrizze, hogy nincsenek-e eltömődve a gázvezetékek, vagy olvassa el a 'Hibaelhárítási útmutató' fejezetet

### A GRILLSÜTŐ KIKAPCSOLÁSA

- Zárja el a gázpalackot
- Az égőfejek gombjait állítsa 'OFF' állásba.

Ha betartja a fenti sorrendet, nem marad nyomás alatti gáz a rendszerben.

### HASZNOS TIPPEK A GRILLSÜTŐ HASZNÁLATÁHOZ

#### A BARBECOOK ELSŐ HASZNÁLATA

A grillsütőt első használatkor étel ráhelyezése nélkül működtesse egy rövid ideig. A grillsütőt gyújtsa be annak bejáratásához. Csukja le a fedelet, és **hagyja magas hőfokon 'HIGH' állásban 15 percig**. Mindeközben ne nyissa fel a fedelet! Aztán nyissa fel a fedelet, és működtesse további 5 percig magas – 'HIGH' állásban. Ezzel a grillsütő felkészült a használatra.

#### A GRILLSÜTŐ BEMELEGÍTÉSE

Hagyja felmelegedni a grillsütőt mielőtt bármilyen ételt helyezne rá. Csukja le a fedelet, és melegítse fel a főzőfelületet legalább 10 percen át **'HIGH' állásban**. Ha a 'HIGH' állásnál alacsonyabb hőfokon kíván sütni, tekerje a gombokat a megfelelő helyzetbe még mielőtt ételt helyezne a grillsütőre.

#### FŐZÉSI IDŐ

Az adott főzési idő különböző tényezőktől függ, mint pl. ízlés, külső hőmérséklet és a szél. A tapasztalat majd megtanítja a megfelelő idő kiszámítására.

#### A FELLÁNGOLÁSOK KEZELÉSE

A grillezés közben felcsapó lángok természetesen. A túl sok lángfelcsapás azonban megemeli a grillsütő hőmérsékletét, ezáltal a felgyülemlt zsiradék begyulladhat, és tüzet okozhat.

A felcsapó lángok számának csökkentése:

- Távolítsa el a húsról a túlzott zsiradékot sütés előtt
- Zsíros húst (csirke- vagy sertéshúst) alacsony hőfokon süssön
- Ellenőrizze, hogy a zsírelvezető nyílás nincs eldugulva, és hogy a zsírgyűjtő edény nincs tele
- Zárt fedéllel süssön, hogy elzárja a levegőt, és vegye lentebb a hőfokot

MEGJEGYZÉS: Ha a fedél le van csukva, a grillsütő egy sokkal stabilabb hőfokon marad, és így az ételek gyorsabban, kevesebb energiával elkészíthetők.

Ha az égőfej(ek) sütés közben kialszanak, nyissa fel a fedelet, zárja el az égőfeje(ke)t, és az újbóli begyújtás előtt várjon 5 percet, hogy a gáz elillanjon.

#### HOGYAN AKADÁLYOZZUK MEG, HOGY AZ ÉTEL A RÁCSRA RAGADJON

- Az ételt kenje be kevés olajjal, mielőtt a rácsra helyezné
- A rácsot is bekenheti étolajjal, hogy elkerülje a ragadást

- Ne fordítsa meg a húst túl gyorsan, miután a rácsra helyezte

## TISZTÍTÁS ÉS KARBANTARTÁS

A grillsütő életének meghosszabbítása érdekében, legalább évente hajtsa végre az alábbi műveleteket, ha lehet, a grillszezon elején. Vásároljon egy barbecook® takarót, hogy megvédje a grillsütőt.

## SÜTŐRÁCSOK ÉS TEPSIK

Minden egyes használat után, hagyja kihűlni a grillsütőt, és tisztítsa meg a rácsokat egy nem-dörzshatású kefével. A rácsokat a speciális barbecook® zománc tisztítóval, gyenge mosószerrel vagy nátrium-bikarbonáttal is megtakaríthatja. Soha ne használjon tűzhelytisztítót.

## ÉGŐFEJEK ÉS GÁZVEZETÉKEK

Az égőfejeket és a gázvezetéseket évente legalább kétszer szedjük le, és tisztítsuk meg. Alaposan tisztítsa ki a gázvezetéseket. Egy vékony drót segítségével (pl. kihajtott gémkapocs) távolítsa el az eltömődéseket. Ellenőrizze, hogy az égőfej házának alja tiszta, és semmilyen nyílás nincs eltömítve. Az útmutatónak megfelelően helyezze vissza az égőfejeket, és ellenőrizze, hogy a gázcsövek illeszkednek a szelepekhez. Ha az égőfejen repedést,

szokatlan lyukat vagy egyéb sérülést talál, cserélje ki.

## KIÉGETÉS

Használat után folytathatja a készülék égetését nagyjából 10 percre étel nélkül zárt fedél mellett, az összes égőfej 'HIGH' állásában. Ezáltal a legtöbb kosz elég, ami segíti a későbbi tisztítást. Hagyja a készüléket lehűlni. Ezután letörölheti az odaégett anyagokat egy nem karcoló kefével, és szappanos vízzel megtisztíthatja a grillsütőt.

## TÁROLÁS

Ha nem használja, csatlakoztassa szét a gázpalackot a szabadban, egy jól szellőző helyen tárolja. Soha ne tárolja garázsban, műhelyben vagy egyéb zárt helyen, illetve nyílt láng vagy sugárzó hő közelében. A grillsütőt tárolhatja bent, feltéve ha a gázpalackot lecsatlakoztatta, és azt a szabadban, egy jól szellőző helyen tárolja.

Télen a grillsütőt bent kell tárolnia. Néhány tipp:

- Tisztítsa meg az égőfejeket és kenje be őket étolajjal. Csomagolja be őket papírba.

- Tisztítsa meg a sütőrácsokat és kenje be őket étolajjal. Csomagolja be papírba, és bent tárolja.
- Ha a grillsütőt mégis kint tárolja, takarja le barbecook® takaróval.
- Gázpalackot ne tároljon bent

## GARANCIA

A barbecook® készülék két év garanciával rendelkezik a gyártási hibákra vonatkozóan. Ez a vásárlás napjától érvényes, feltéve, hogy használata ezen útmutatásoknak megfelelő volt. A pénztári nyugtán található vásárlási dátum a garancia bizonylata.

Ez a barbecook® sütő kereskedelmi használatra nem alkalmas.

A garancia a bizonyítottan normál használatból eredő hibás alkatrészek javítására és cseréjére vonatkozik.

**Ez a garancia nem vonatkozik azon hibákra, amelyek a készülék nem megfelelő üzembe helyezéséből, használataiból, módosításából, szétszereléséből, elhasználódásából, vagy a karbantartás hiányából származnak.**

PROBLÉMÁK MEGOLDÁSA		
Probléma	Valószínű ok	Megoldás
Nem lehet meggyújtani az égőfejet (elektromosan és gyufával sem)	<ul style="list-style-type: none"> <li>• Eltömődött gázcsövek</li> </ul>	<ul style="list-style-type: none"> <li>• Tisztítsa meg a gázcsöveket</li> </ul>
Nincs elég hő	<ul style="list-style-type: none"> <li>• A gázpalack nincs megnyitva</li> <li>• A gázcsövek nincsenek ráhelyezve a szelepekre</li> <li>• Eltömődött égőfejek</li> <li>• A gázpalack üres, vagy majdnem üres</li> <li>• A nyomásszabályozó nincs megfelelően ráhelyezve a gázpalackra</li> </ul>	<ul style="list-style-type: none"> <li>• Nyissa meg a gázpalackot.</li> <li>• Helyezze fel újra a gázcsöveket</li> <li>• Tisztítsa ki a nyílásokat, vagy szereljen fel új égőfejeket</li> <li>• Új gázpalack</li> <li>• Húzza meg a nyomásszabályozó csatlakozását</li> <li>• Húzza szét a csövet</li> </ul>
Sárga lángok	<ul style="list-style-type: none"> <li>• A gázcsövek részleges eltömődése</li> <li>• Só került az égőfejre</li> </ul>	<ul style="list-style-type: none"> <li>• Tisztítsa meg a gázcsöveket</li> <li>• Tisztítsa meg az égőfejet</li> </ul>
Nem lehet meggyújtani az égőfejet az elektromos gyújtóval	<ul style="list-style-type: none"> <li>• A gyújtószinór nincs a helyén</li> <li>• Hibás gyújtó elektróda</li> <li>• Hibás földelés</li> <li>• Hibás gyújtó</li> </ul>	<ul style="list-style-type: none"> <li>• Ellenőrizze a csatlakozásokat</li> <li>• Ellenőrizze az elektródák, égőfejek és a gyújtó illeszkedését</li> <li>• Cserélje ki a gyújtót</li> </ul>
Lángok csapnak ki az égőfej házból	<ul style="list-style-type: none"> <li>• Szeles időjárás</li> <li>• A gázpalack majdnem kiürült</li> </ul>	<ul style="list-style-type: none"> <li>• Mozdítsa el a grillsütőt úgy, hogy a hátulja nézzen a szél irányába</li> <li>• Új gázpalack, vagy feltöltés</li> </ul>
Rendkívüli hő és lángkicsapások	<ul style="list-style-type: none"> <li>• Túl zsíros a hús</li> <li>• Eldugult zsírlefoló</li> <li>• A sütőrendszer nincs megfelelően elhelyezve</li> </ul>	<ul style="list-style-type: none"> <li>• Távolítsa el a fölösleges zsírt a húsról, vagy vegyes kisebbre a lángot</li> <li>• Tisztítsa ki az égőfej-házat és az égőfejet</li> <li>• Megfelelően helyezze el a sütőrendszert</li> </ul>
Lángok a kezelőpanel mögött	<ul style="list-style-type: none"> <li>• Eltömődött gázcsövek</li> </ul>	<ul style="list-style-type: none"> <li>• Azonnal zárja el a gázt, várjon míg a grillsütő lehűl, majd tisztítsa meg a gázcsöveket</li> </ul>
Zúgó nyomásszabályozó	<ul style="list-style-type: none"> <li>• Ideiglenes szituáció, amelyet a magas külső hőmérséklet vagy a tele palack okoz</li> </ul>	<ul style="list-style-type: none"> <li>• Ez nem hiba és nem jelent veszélyt</li> </ul>
Nem teljes láng	<ul style="list-style-type: none"> <li>• Eldugult, szivárgó vagy rozsdás égőfej</li> </ul>	<ul style="list-style-type: none"> <li>• Tisztítsa meg / cserélje ki az égőfejet</li> </ul>
A melegítő lap nem illeszkedik	<ul style="list-style-type: none"> <li>• A lábai túl szűken, vagy túl távan vannak állítva</li> </ul>	<ul style="list-style-type: none"> <li>• A melegítő lap lábai állíthatóak. Hajtsa őket úgy, hogy beilleszkedjenek a melegítő lap furataiba.</li> </ul>

## AZ ELEKTROMOS GYÚJTÁS HIBAEHÁRÍTÁSI ÚTMUTATÓJA

Probléma	Valószínű ok	Megoldás
Nincs szikra a gyújtógomb megnyomásakor nincs hang	<ul style="list-style-type: none"> <li>Az elem nincs megfelelően behelyezve</li> <li>Lemerült elem</li> <li>A gyújtó gomb nincs megfelelően beszerelve</li> <li>Hibás szikra generátor</li> </ul>	<ul style="list-style-type: none"> <li>Helyezze be az elemet (ügyeljen arra, hogy a <math>\hat{O}+\hat{O}</math> és a <math>\hat{O}-\hat{O}</math> pólusok a helyes irányba néznek, a <math>\hat{O}+\hat{O}</math> felfelé és a <math>\hat{O}-\hat{O}</math> lefelé)</li> <li>Helyezzen be új AA elemet</li> <li>Csavarja ki a gombot, és szerelje be újra</li> <li>Cserélje ki a szikra generátort</li> </ul>
Nincs szikra a gyújtógomb megnyomásakor hang van	<ul style="list-style-type: none"> <li>Hibás földelés</li> </ul>	<ul style="list-style-type: none"> <li>Húzzon szét majd csatlakoztasson újra minden csatlakozót a szikra generátorhoz és az elektródákhoz</li> </ul>
Szikra van, de nem az összes elektródánál és/vagy nem elég erős	<ul style="list-style-type: none"> <li>Hibás földelés</li> <li>A szikra az égőfejtől távolabb pattan</li> <li>Merülő elem</li> <li>Nedves elektródák</li> <li>Megszakadt elektródák vagy nem folyamatos szikra</li> </ul>	<ul style="list-style-type: none"> <li>Húzzon szét majd csatlakoztasson újra minden csatlakozót a szikra generátorhoz és az elektródákhoz</li> <li>Ha van szikra, de nem az égőfejtől jön, akkor lehetséges, hogy a vezetékek sérültek. Cserélje ki a vezetékeket.</li> <li>Helyezzen be új AA elemet</li> <li>Papírtörkövel távolítsa el a piszkot</li> <li>Cserélje ki a megszakadt vagy hibás elektródákat</li> </ul>

## TURBÓSŰTŐ RENDSZER

Egy további lehetőség az új Turbósütő rendszer: az ön barbecook azonnal kész a grillezésre és a hőeloszlás optimális lesz.

**Előnye: A barbecook 20%-kal kevesebb gázt fogyaszt, mint bármely más gázos grillsütő.**

### RO

## INSTRUCȚIUNI DE INSTALARE, UTILIZARE ȘI ÎNTREȚINERE

### INFORMAȚII PRIVIND SIGURANȚA

#### ACEST ECHIPAMENT ESTE PROIECTAT NUMAI PENTRU UTILIZARE ÎN AER LIBER

#### DACĂ SIMȚIȚI MIROS DE GAZ:

- OPRIȚI ALIMENTAREA CU GAZ
- STINGEȚI TOATE FLĂCĂRILE DESCHISE
- DESCHIDEȚI CAPACUL
- DACĂ MIROSUL PERSISTĂ CHEMAȚI IMEDIAT FURNIZORUL DE GAZE SAU POMPIERII

- UTILIZATORUL RĂSPUNDE PENTRU INSTALAREA CORECTĂ ȘI UTILIZAREA CORESPUNZĂTOARE A GRĂTARULUI.
- NERESPECTAREA INSTRUCȚIUNILOR DIN ACEST MANUAL POATE PRODUC UN INCENDIU SAU O EXPLOZIE PERICULOASĂ.
- NERESPECTAREA INSTRUCȚIUNILOR DIN ACEST MANUAL POATE PROVOCA VĂTĂMĂRI GRAVE ȘI PAGUBE MATERIALE.
- FOLOȘIȚI MĂNUȘI DE PROTECȚIE CÂND MANIPULAȚI COMPONENTELE DEOSEBIT DE FIERBINȚI
- MODIFICĂRILE ADUSE GRĂTARULUI SUNT PERICULOASE ȘI NU SUNT PERMISE. ACEST APARAT TREBUIE INSTALAT ÎN CONFORMITATE CU PREVEDERILE APLICABILE.
- DEPOZITAȚI BUTELIA ÎN AER LIBER ÎNTR-O ZONĂ BINE VENTILATĂ

- NU PLASAȚI NICIODATĂ BUTELIA DE REZERVĂ (PLINĂ SAU GOALĂ) SUB SAU LÂNGĂ GRĂTARUL AFLAT ÎN FUNCȚIUNE.
- NU DEPOZITAȚI ȘI NU FOLOȘIȚI NICIODATĂ BENZINĂ SAU ALTE LICHIDE ȘI VAPORI INFLAMABILI ÎN APROPIEREA ACESTUIA SAU A ORICĂRUI ALT GRĂTAR.
- PĂSTRAȚI MATERIALUL COMBUSTIBIL LA CËL PUȚIN 76 CM DEPĂRTARE DE GRĂTAR
- PĂSTRAȚI ZONA DIN JURUL GRĂTARULUI DVS. LIPSITĂ DE ORICE MATERIALE COMBUSTIBILE SAU ALTE LICHIDE INFLAMABILE
- FOLOȘIȚI GRĂTARUL NUMAI ÎN AER LIBER ÎNTR-O ZONĂ BINE VENTILATĂ ȘI LA CEL PUȚIN 3 M DE ORICE LOCUINȚĂ SAU CLĂDIRE.
- NU FOLOȘIȚI ACEST APARAT SUB O STRUCTURĂ SUSPENDATĂ SAU FRUNZIȘ
- NU FOLOȘIȚI GRĂTARUL PE O AMBARCAȚIUNE SAU ALT VEHICUL DE DISTRAȚIE
- NU FOLOȘIȚI GRĂTARUL ÎN GARAJ, ȘOPRON, CORIDOARE SAU ALTE ZONE ÎNCHISE
- NU LĂSAȚI NICIODATĂ GRĂTARUL NESUPRAVEGHEAT ATUNCI CÂND FUNCȚIONEAZĂ
- NU OBSTRUCȚIONAȚI ALIMENTAREA CU COMBUSTIBIL ȘI ADMISIA DE AER LA GRĂTAR
- NU FOLOȘIȚI GRĂTARUL ATUNCI CÂND AȚI CONSUMAT ALCOOL SAU AȚI LUAT MEDICAMENTE
- PĂRȚILE ACCESIBILE POT SĂ DEVINĂ FOARTE FIERBINȚI. FERIȚI GRĂTARUL DE COPII (MICI) ȘI DE ANIMALE.
- NU DEPLASAȚI GRĂTARUL ATUNCI CÂND ESTE ÎN FUNCȚIUNE

- NU FOLOȘIȚI NICIODATĂ MANGAL, LEMN SAU BRICHETE
- NU FOLOȘIȚI NICIODATĂ PIETRE DIN LAVĂ SAU BRICHETE CERAMICE
- MENȚINEȚI PERMANENT DEGAJATE ORIFICIILE DE VENTILARE DIN CĂRUCIOR.
- NU SE PERMITE MODIFICAREA DE CĂTRE UTILIZATOR A PIESELOR SIGILATE DE CĂTRE FABRICANT SAU REPREZENTANTUL ACESTUIA.
- NU APRINDEȚI NICIODATĂ ARZĂTORUL LATERAL FĂRĂ A DESCHIDE CAPACUL.

### CONECTAREA ALIMENTĂRII CU GAZE

#### BUTELIA DE GAZE

Folosii întotdeauna o butelie omologată care corespunde tuturor prevederilor și standardelor naționale. Verificați dacă butelia poate vaporiza suficiente gaze conform celor specificate pentru modelul dvs. de grătar.

- Păstrați permanent butelia într-o poziție stabilă și verticală.
- Aveți grijă când manipulați robinetele buteliei
- Nu conectați niciodată la grătar butelia fără regulator.
- Nu conectați niciodată la grătar o butelie fără regulator.
- Închideți întotdeauna robinetele buteliei când grătarul nu se folosește
- Dacă grătarul nu este echipat cu suport pentru butelie, plasați butelia pe sol, în apropierea grătarului
- Nu plasați niciodată butelia de rezervă sub sau lângă un grătar în funcțiune
- Nu expuneți niciodată butelia la căldură excesivă sau la acțiunea directă a razelor solare

- Schimbați tubul flexibil dacă reglementările naționale cer acest lucru

## ÎNLOCUIREA BUTELIEI

Când înlocuiți butelia, asigurați-vă că butonul de reglare de la grătar este pe poziția OFF (ÎNCHIS) și butelia este închisă. Nu plasați niciodată o butelie în vecinătatea unor surse potențiale de aprindere.

## TRANSPORTUL ȘI DEPOZITAREA BUTELIEI DE GAZE

Deși sunteți în deplină siguranță când manipulați corect, lipsa de atenție poate provoca incendiu și/sau explozie.

Pentru a reduce la minim riscurile:

- Nu depozitați niciodată butelia într-o clădire, garaj sau alt spațiu închis, ci întotdeauna într-o zonă bine ventilată
- Nu depozitați niciodată butelia în apropierea unui alt aparat funcționând cu gaze sau într-o zonă foarte caldă, precum un autovehicul sau o ambarcațiune
- Nu lăsați niciodată butelia la îndemâna copiilor
- Transportați și depozitați întotdeauna butelia în poziție verticală
- Nu fumați în apropierea buteliei, mai ales în timpul transportului cu un vehicul

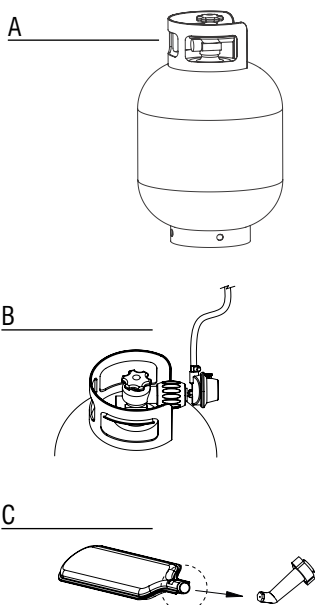
## FURTUNUL ȘI REGULATORUL DE PRESIUNE

Furtunul și regulatorul nu sunt livrate de către producător. Folosiți numai o combinație furtun / regulator care respectă toate prevederile și standardele locale și naționale și care este compatibilă cu cuplajele buteliei cu gaze folosite și tipul de gaze/ presiunea nominală indicate pentru grătar. Folosiți un furtun cât mai scurt posibil.

- Nu conectați niciodată grătarul la o sursă de alimentare fără regulator de presiune. Nu încercați niciodată să modificați într-un fel sau altul furtunul sau regulatorul de presiune.
- Înainte de fiecare utilizare a grătarului, verificați pe toată lungimea furtunului dacă există deteriorări (crăpături, rupturi sau secțiuni arse) sau uzură excesivă. Dacă observați vreo deteriorare sau uzură, înlocuiți furtunul înainte de a folosi grătarul, conform standardelor naționale
- Grăsimea (sau orice altă substanță fierbinte) nu trebuie niciodată să cadă pe furtun, și furtunul nu trebuie niciodată să intre în contact cu zonele încinse ale grătarului
- Conectorul regulatorului de presiune trebuie să fie protejat pe perioada cât nu este conectat la butelie

- Asigurați-vă că el nu este târât pe pământ deoarece se poate compromite etanșeitatea conectorului
- Nu deformați furtunul atunci când îl conectați sau deconectați de la butelie
- Lungimea maximă admisă pentru furtun este de 1,5 m

## TESTUL DE SCURGERI



Trebuie făcut un test de scurgeri:

- Înainte de a aprinde pentru prima oară grătarul
- De fiecare dată când butelia este înlocuită sau s-a schimbat o piesă din circuitul de gaze
- Cel puțin o dată pe an, de preferință la începutul sezonului

Testul de scurgeri trebuie făcut în aer liber și nu în apropierea unei flăcări deschise, a unei surse de căldură sau aprindere. Fumatul interzis! Folosiți numai un amestec de 50/50 săpun lichid și apă pentru testul de scurgeri. Nu folosiți un chibrit sau o flăcără deschisă.

1. După ce ați conectat butelia la grătar și ați verificat faptul că toate butoanele de comandă sunt pe poziția 'OFF' (ÎNCHIS), deschideți încet butelia rotind cu o tură.
2. Pensați cu soluția cu săpun toate conexiunile și componentele indicate mai jos. Verificați existența scurgerilor în următoarele zone:
  - Îmbinările sudate ale buteliei (Fig. A)
  - Toate conexiunile la robinete (Fig. B)
  - Cuplajul regulatorului de presiune și legătura la butelie (Fig. B)
  - Toate legăturile la furtun (Fig. C)
3. Apariția unor bule de săpun indică existența unei scurgeri.
4. Strângeți bine orice conexiune care prezintă scurgeri și repetați testul până când scurgerea dispăre (închideți robinetul de la butelie când verificați scurgerea).

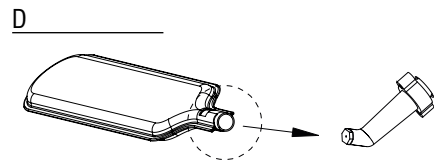
5. Deconectați butelia / robinetul de control și verificați faptul că toate butoanele de comandă sunt pe poziția OFF (ÎNCHIS).
6. Nu folosiți grătarul dacă nu reușiți să eliminați scurgerea. Închideți robinetul buteliei și contactați persoana calificată pentru întreținere sau furnizorul de gaz pentru a executa reparațiile care se impun.

**Notă: regulatorul de presiune poate diferi față de varianta indicată aici.**

## ÎNAINTE DE PRIMA UTILIZARE / DUPĂ O PERIOADĂ ÎNDELUNGATĂ DE NEUTILIZARE

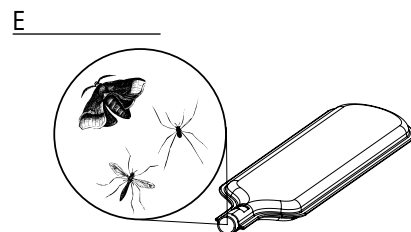
Nu folosiți grătarul înainte de a fi citit, înțeles și verificat toate informațiile din acest manual. Asigurați-vă că:

- Grătarul este instalat corect
- Nu există scurgeri la sursa de alimentare cu gaz (vezi 'Testul de scurgere')
- Arzătoarele sunt corect instalate, tuburile Venturi sunt plasate corect deasupra orificiilor de la robinetele de gaze (Fig. D), și nu există obstrucționări (vezi informațiile de siguranță și curățarea arzătoarelor)
- Niciun furtun de alimentare cu gaze nu trebuie să intre în contact cu o suprafață încinsă
- Grătarul dvs. este instalat într-o zonă sigură



## INFORMAȚII PRIVIND SIGURANȚA

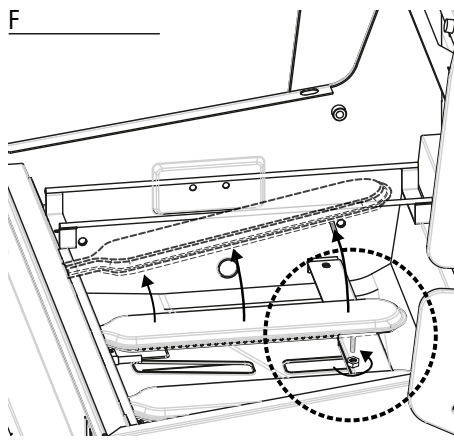
**Pericole naturale - păianjeni și insecte: insectele foarte mici pot să pătrundă în tuburile Venturi de la arzătoarele de gaze și să-și facă o pânză sau un cuib (Fig. E) care pot bloca total sau**



**parțial alimentarea cu gaze. O astfel de situație este indicată de apariția unei flăcări cu mult fum, de culoare galbenă și/sau un arzător care poate fi aprins foarte greu sau deloc. Gazele pot în final să ardă în afara tubului Venturi și provoca astfel avarii importante la grătarul dvs. Dacă se întâmplă acest lucru, închideți imediat butelia. Curățați arzătoarele imediat ce grătarul s-a răcit. Îndepărtați arzătorul (arzătoarele) așa cum se arată în Fig. F. Curățați cu un**

**agent de curățare a țevilor sau cu o perie ambele tuburi Venturi. Puneți la loc arzătorul conform instrucțiunilor. (Fig. F) După curățare, tuburile Venturi trebuie plasate corect la locul lor deasupra orificiilor pentru robinetele de gaze.**

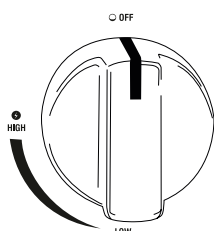
Notă: deteriorările provocate de un tub Venturi parțial sau total blocat la un arzător nu sunt acoperite de garanție și se consideră a fi dovada unei întrețineri improprie



## APRINDEREA ARZĂTOARELOR

Înainte de a aprinde arzătoarele trebuie executate toate verificările și procedurile detaliate în capitolul 'Înainte de prima utilizare'.

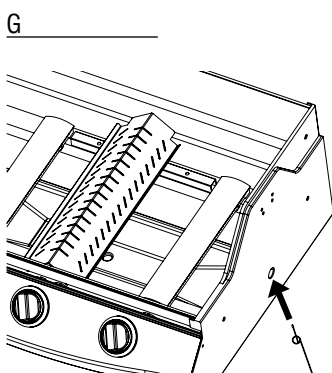
- Capacul grătarului trebuie să fie deschis întotdeauna atunci când aprindeți arzătorul (arzătoarele)
- Atunci când aprindeți arzătorul (arzătoarele) nu vă aplecați direct deasupra grătarului
- Butoanele de comandă de la grătar trebuie să fie pe poziția 'OFF' (ÎNCHIS). Deschideți încet robinetul de la butelie. Înainte de a deschide butonul de comandă de la un arzător, așteptați timp de aproximativ 10 secunde pentru a permite gazelor să se stabilizeze
- Important: aprindeți mai întâi arzătorul din mijloc
- Imediat ce un arzător a fost aprins, trebuie doar să puneți butonul de comandă al altui arzător (de la alte arzătoare) pe poziția 'HIGH' (MARE) pentru a le aprinde.
- Nu încercați niciodată să aprindeți simultan toate arzătoarele



## APRINDEREA ARZĂTOARELOR CU APRINZĂTORUL

- Deschideți capacul grătarului

- Deschideți robinetul de la butelie.
- Apăsați aprinzătorul până când auziți producându-se scânteii
- Ținând apăsat aprinzătorul, apăsați butonul de comandă de la arzătorul din mijloc și rotiți-l pe poziția 'HIGH' (MARE)
- Dacă arzătorul nu se aprinde după 3 încercări, deconectați alimentarea cu gaz și așteptați timp de 5 minute înainte de a încerca din nou. Aceasta va permite gazelor acumulate să se împrăștie. Încercați din nou, repetând fazele de mai sus.
- Dacă arzătorul tot nu se aprinde, citiți capitolul 'Ghid de depanare' pentru a stabili cauza și soluția de remediere, sau folosiți un chibrit așa cum se arată mai jos.



## APRINDEREA ARZĂTOARELOR CU UN CHIBRIT

În stânga și în dreapta părții de jos a cutiei cu arzătoare există un mic orificiu care poate fi folosit pentru a aprinde arzătoarele cu ajutorul unui chibrit, dacă aprinzătorul electronic nu funcționează. (Fig. G)

- Deschideți capacul grătarului
- Plasați un chibrit în suportul de chibrit existent (Fig. G)
- Țineți un chibrit aprins prin orificiu, la aproximativ 13 mm de arzător
- Deschideți robinetul buteliei.
- Apăsați butonul de comandă dorit și rotiți-l pe poziția 'HIGH' (MARE). Arzătorul ar trebui să se aprindă în decurs de 5 secunde. Dacă nu se aprinde, rotiți butonul de comandă la loc și așteptați timp de 5 minute pentru a permite împrăștierea gazelor.
- Repetați etapele 1 la 5. Dacă totuși arzătorul nu se aprinde după 3 încercări, citiți capitolul 'Ghid de depanare'

## APRINDEREA CELORLALTE ARZĂTOARE

- Imediat ce arzătorul din mijloc a fost aprins, trebuie doar să puneți butonul de comandă al celorlalte arzătoare pe poziția 'HIGH' (MARE) pentru a le aprinde.

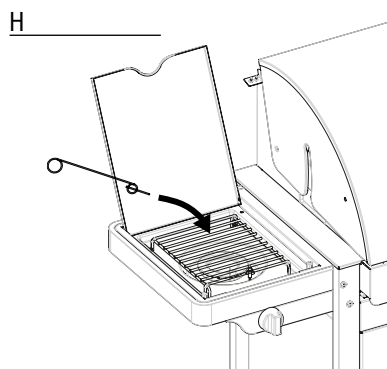
## APRINDEREA ARZĂTORULUI LATERAL FOLOSIND APRINZĂTORUL

Pentru a aprinde arzătorul lateral, folosiți aprinzătorul de pe panoul de comandă și butonul de comandă de pe masa laterală.

- Apăsați aprinzătorul până când auziți producerea de scânteii.
- Ținând apăsat aprinzătorul, apăsați butonul de comandă de la arzătorul lateral și rotiți-l pe poziția 'HIGH' (MARE)
- Repetați de mai multe ori dacă arzătorul nu se aprinde imediat.
- Dacă arzătorul nu se aprinde după 5 secunde, rotiți butonul pe poziția 'OFF' (ÎNCHIS) și așteptați timp de 5 minute pentru a permite gazelor să se împrăștie.
- Repetați etapele 1 la 3. Dacă totuși arzătorul nu se aprinde, citiți capitolul 'Ghid de depanare' sau folosiți un chibrit după cum se arată mai jos.

Notă:

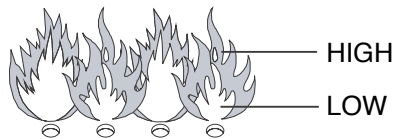
- Încărcarea maximă a arzătorului lateral este de 9 kg!
- diametrul maxim al vaselor de gătit este de 220 mm



## APRINDEREA ARZĂTORULUI LATERAL CU UN CHIBRIT

- Puneți un băț de chibrit în suportul de chibrit existent
- Țineți bățul de chibrit aprins la aproximativ 13 mm de arzător (Fig. H)
- Apăsați butonul de comandă de la arzătorul lateral și rotiți-l pe poziția 'HIGH' (MARE). Arzătorul trebuie să se aprindă în 5 secunde. Dacă nu se aprinde, rotiți butonul de comandă pe poziția 'OFF' (ÎNCHIS) și așteptați 5 minute pentru a permite gazelor să se împrăștie.
- Repetați etapele 1 la 3. Dacă totuși arzătorul nu se aprinde, citiți capitolul 'Ghid de depanare' pentru a determina cauza și a o remedia.

## VERIFICAREA VIZUALĂ A FLĂCĂRILOR



Dacă flăcările arzătoarelor ies din cutia arzătorului atunci când folosiți grătarul, închideți imediat butoanele de comandă. Așteptați 5 minute pentru a permite gazelor să se împrăștie înainte de a reaprinde grătarul. Dacă problema persistă citiți capitoul 'Ghid de depanare'.

De fiecare dată când aprindeți grătarul trebuie să verificați flăcările. (Fig. 1) O flacără corectă este aproape total albastră, cu puțin galben în partea de sus. Dacă flacăra este anormal de mică și în cea mai mare parte galbenă, stingeți grătarul și verificați tuburile Venturi pentru depistarea eventualelor obstrucționări sau citiți capitoul 'Ghid de depanare'.

## STINGEREA GRĂTARULUI

- Închideți robinetul de la butelie
- Rotiți toate butoanele de comandă de la arzătoare pe poziția 'OFF' (ÎNCHIS).

Dacă respectați ordinea de mai sus, atunci în sistem nu vor mai exista gaze sub presiune.

## INDICAȚII UTILE PENTRU FOLOSIREA GRĂTARULUI

### FOLOSIREA GRĂTARULUI

#### BARBECOOK PENTRU PRIMA OARĂ

Atunci când folosiți grătarul pentru prima oară, trebuie să-l lăsați să funcționeze o perioadă scurtă de timp fără niciun aliment pe el. Pentru a roda grătarul, aprindeți-l. Închideți capacul și  **timp de 15 minute mențineți temperatura pe poziția 'HIGH' (MARE)**. În timpul acestei proceduri nu deschideți capacul. Deschideți apoi capacul și lăsați grătarul să funcționeze timp de încă 5 minute pe poziția 'HIGH' (MARE). Acum grătarul este gata pentru a fi utilizat.

### ÎNCĂLZIREA GRĂTARULUI

Înainte de a plasa alimente pe grătar, lăsați-l să se încălzească. Închideți capacul și încălziți suprafața de gătit timp de cel puțin 10 minute pe **poziția 'HIGH' (MARE)**. Pentru a găti la o temperatură mai mică decât aceea care corespunde poziției 'HIGH' (MARE), rotiți butoanele de comandă în poziția dorită înainte de a plasa alimentele pe grătar.

### TIMPUL DE GĂTIT

Durata reală de gătit depinde de diverși factori precum gustul, temperatura exterioară și vântul. Experiența vă va învăța cum să estimați acest timp.

## MENȚINEREA SUB CONTROL A IZBUCNIRII DE FLĂCĂRI

În timpul folosirii grătarului, unele izbucniri de flăcări sunt ceva firesc. Totuși, prea multe astfel de izbucniri de flăcări cresc temperatura grătarului, provocând astfel aprinderea grăsimii acumulate și declanșarea unui incendiu.

Pentru a reduce izbucnirile de flăcări:

- Îndepărtați excesul de grăsime de pe carne înainte de a o găti
- Preparați carnea grasă (pui sau porc) la foc mic
- Verificați faptul că orificiul din față de la scurgerea pentru grăsimi nu este blocat și că cupa de colectare a grăsimii nu este plină
- Gătiți cu capacul închis pentru a opri alimentarea cu aer și micșorați setările pentru căldură

NOTĂ: Atunci când capacul este închis, grătarul dvs. își va păstra o temperatură mai constantă și alimentele pot fi gătite mai repede și cu un consum mai mic de energie.

Dacă arzătorul (arzătoarele) se sting(e) în timpul gătitului, deschideți capacul, închideți arzătorul (arzătoarele) și așteptați timp de 5 minute pentru a permite gazelor să se împrăștie înainte de a reaprinde arzătorul.

## CUM SE EVITĂ LIPIREA ALIMENTELOR DE GRĂTAR

- Ungeți ușor alimentele cu ulei înainte de a le plasa pe grătar
- Sau periați grătarul cu puțin ulei de gătit pentru a preveni lipirea alimentelor de el
- Nu întoarceți alimentele prea repede după ce le-ați pus pe grătar

## CURĂȚARE ȘI ÎNTREȚINERE

Pentru a mări durata de viață a grătarului dvs., cel puțin o dată pe an trebuie să executați toate operațiunile descrise mai jos, de preferință la începutul sezonului de folosire a grătarului. Cumpărați o husă barbecook® pentru a vă proteja grătarul.

### GRĂTARE ȘI PLĂCI DE GĂTIT

După fiecare utilizare, lăsați grătarul să se răcească și curățați grătarele cu ajutorul unei perii non abrazive. De asemenea, puteți spăla grătarele folosind un agent de curățare special barbecook®, un detergent slab sau bicarbonat de sodiu. Nu folosiți niciodată agenți de curățare pentru cuptoare.

### ARZĂTOARELE ȘI TUBURILE VENTURI

Arzătoarele și tuburile Venturi trebuie scoase și curățate de cel puțin două ori pe an. Curățați bine tuburile Venturi. Destupați orice orificiu blocat cu ajutorul unei sârme subțiri (de ex. o agrafă desfăcută). Verificați că fundul cutiei arzătoarelor este curat și nu are orificii blocate. Puneți la loc arzătorul conform instrucțiunilor și verificați că tuburile Venturi sunt poziționate deasupra supapelor de evacuare. Dacă arzătorul are crăpături, orificii neobișnuite sau alte deteriorări, el trebuie înlocuit.

## ARDEREA COMPLETĂ

După utilizare, puteți să lăsați grătarul în funcțiune timp de cca 10 minute fără alimente pe el și cu capacul închis, cu toate arzătoarele pe **poziția 'HIGH' (MARE)**. În acest fel cea mai mare parte a murdăriei va fi arsă complet, fapt ce ușurează curățarea. Lăsați grătarul să se răcească. Puteți astfel să îndepărtați prin ștergere murdăria arsă cu ajutorul unei perii non abrazive și să curățați grătarul cu apă cu săpun.

## DEPOZITARE

Deconectați alimentarea cu gaz de la butelie atunci când nu se folosește. Depozitați grătarul și butelia în aer liber într-o zonă bine ventilată. Nu le depozitați niciodată într-un garaj, șopron sau orice alt spațiu închis, sau în apropierea unei flăcări deschise sau a unei surse de căldură. Puteți să depozitați grătarul la interior, cu condiția ca butelia să fie deconectată de la grătar și depozitată în exterior într-o zonă bine ventilată.

Grătarul trebuie depozitat la interior în timpul iernii. Câteva indicații:

- Curățați arzătoarele și frecăți-le cu ulei de gătit. Înfășurați-le în hârtie.
- Curățați grătarele de gătit și frecăți-le cu ulei de gătit. Înfășurați-le în hârtie și depozitați-le la interior.
- Protejați grătarul cu o husă barbecook® dacă se depozitează în aer liber.
- Nu depozitați buteliile în interior

## GARANȚIE

Grătarul dvs. barbecook® are o garanție de doi ani pentru toate defectele de fabricație. Această garanție începe de la data cumpărării, cu condiția ca el să fie folosit conform acestor instrucțiuni. Bonul dvs. de cumpărare specificând data achiziției este certificatul dvs. de garanție.

Acest grătar barbecook® nu este adecvat utilizării comerciale.

Această garanție este limitată la reparația sau înlocuirea componentelor care se dovedesc a fi defecte în cadrul utilizării și service-ului normale.

**Garanția nu se aplică defectelor provocate de instalarea improprie, utilizarea incorectă, modificările aduse aparatului, dezasblarea aparatului, uzură sau lipsă de întreținere.**

<b>REZOLVAREA PROBLEMELOR</b>		
<b>Problema</b>	<b>Cauza probabilă</b>	<b>Remedierea</b>
Aprinderea arzătorului este imposibilă (cu aprinzătorul sau chibritul)	<ul style="list-style-type: none"> <li>• Tuburile Venturi sunt blocate</li> </ul>	<ul style="list-style-type: none"> <li>• Curățați tuburile Venturi</li> </ul>
Nu este suficientă căldură	<ul style="list-style-type: none"> <li>• Robinetul buteliei nu este deschis</li> <li>• Tuburile Venturi nu sunt poziționate deasupra supapelor de evacuare</li> <li>• Orificii ale arzătorului sunt blocate</li> <li>• Butelia este goală sau aproape goală</li> <li>• Regulatorul de presiune nu este montat corect pe butelie</li> </ul>	<ul style="list-style-type: none"> <li>• Deschideți robinetul buteliei</li> <li>• Reinstalați tuburile Venturi</li> <li>• Curățați orificiile sau instalați un arzător nou</li> <li>• Butelie nouă</li> <li>• Strângeți bine conectorul regulatorului de presiune</li> <li>• Deconectați furtunul</li> </ul>
Flăcări galbene	<ul style="list-style-type: none"> <li>• Tuburile Venturi sunt parțial astupate</li> <li>• Sare pe arzător</li> </ul>	<ul style="list-style-type: none"> <li>• Curățați tuburile Venturi</li> <li>• Curățați arzătorul</li> </ul>
Imposibil de aprins arzătorul cu aprinzătorul	<ul style="list-style-type: none"> <li>• Cablul de aprindere nu este instalat corect</li> <li>• Electrode de aprindere defect</li> <li>• Împământare defectuoasă</li> <li>• Aprinzător defect</li> </ul>	<ul style="list-style-type: none"> <li>• Verificați toate conexiunile</li> <li>• Verificați modul de instalare a electrozilor, arzătorului și aprinzătorului</li> <li>• Repoziționați aprinzătorul</li> </ul>
Flăcările ies din cutia arzătorului	<ul style="list-style-type: none"> <li>• Vânt prea puternic</li> <li>• Butelia este aproape goală</li> </ul>	<ul style="list-style-type: none"> <li>• Deplasați grătarul cu partea din spate îndreptată spre direcția din care bate vântul</li> <li>• Butelie nouă sau umpleți butelia</li> </ul>
Căldură excesivă și izbucniri de flăcări	<ul style="list-style-type: none"> <li>• Alimente prea grase</li> <li>• Orificiul de scurgere a grăsimii este blocat</li> <li>• Sistemul de gătit nu este poziționat corect</li> </ul>	<ul style="list-style-type: none"> <li>• Eliminați excesul de grăsime sau reduceți căldura</li> <li>• Curățați partea de fund a cutiei arzătorului și arzătorul</li> <li>• Poziționați corect sistemul de gătit</li> </ul>
Flăcări în spatele panoului de comandă	<ul style="list-style-type: none"> <li>• Tuburile Venturi sunt astupate</li> </ul>	<ul style="list-style-type: none"> <li>• Închideți imediat alimentarea cu gaze, lăsați grătarul să se răcească și curățați tuburile Venturi</li> </ul>
Bâzâit la regulatorul de presiune	<ul style="list-style-type: none"> <li>• Situație temporară provocată de temperatura exterioară ridicată sau butelia plină</li> </ul>	<ul style="list-style-type: none"> <li>• Aceasta nu reprezintă un defect sau un pericol</li> </ul>
Flacăra incompletă	<ul style="list-style-type: none"> <li>• Arzător înfundat, cu scurgeri sau ruginit</li> </ul>	<ul style="list-style-type: none"> <li>• Curățați / înlocuiți arzătorul</li> </ul>
Raftul de încălzire nu se potrivește	<ul style="list-style-type: none"> <li>• Picioarele sunt prea aproape sau prea îndepărtate între ele</li> </ul>	<ul style="list-style-type: none"> <li>• Raftul de încălzire are picioare reglabile. Îndoțiți-le pentru a intra în orificiile raftului de încălzire.</li> </ul>

<b>GHID DE DEPANARE PENTRU APRINDEREA ELECTRICĂ</b>		
<b>Problema</b>	<b>Cauza probabilă</b>	<b>Remedierea</b>
Nu apar scânteii când se apasă aprinderea; nu se aude niciun sunet	<ul style="list-style-type: none"> <li>• Bateria nu este instalată corect</li> <li>• Baterie descărcată</li> <li>• Butonul de aprindere nu este instalat corect</li> <li>• Generator de scânteii defect</li> </ul>	<ul style="list-style-type: none"> <li>• Instalați bateria (asigurați-vă că "+" și "-" sunt orientate corect, cu "+" în partea de sus și "-" în partea de jos)</li> <li>• Înlocuiți cu o baterie AA nouă</li> <li>• Deșurubați butonul și reinstalați-l</li> <li>• Repoziționați generatorul de scânteii</li> </ul>
Nu apar scânteii atunci când se apasă aprinderea; se aude un sunet	<ul style="list-style-type: none"> <li>• Împământare defectuoasă</li> </ul>	<ul style="list-style-type: none"> <li>• Scoateți și reconectați toate legăturile cu generatorul de scânteii și electrozii</li> </ul>
Scânteile sunt prezente dar nu la toți electrozii și/sau nu sunt suficient de puternice	<ul style="list-style-type: none"> <li>• Împământare defectuoasă</li> <li>• Răbufnire a scânteii departe de arzător(arzătoare)</li> <li>• Baterie descărcată</li> <li>• Electrozii sunt umezi</li> <li>• Electrozi crăpați sau spații "scânteii există"</li> </ul>	<ul style="list-style-type: none"> <li>• Îndepărtați și reconectați toate legăturile cu generatorul de scânteii și electrozii</li> <li>• Dacă sunt prezente scânteii care nu provin de la arzător(arzătoare), este posibil ca partea de cablaj să fie deteriorată. Înlocuiți cablajul.</li> <li>• Înlocuiți cu o baterie AA nouă</li> <li>• Folosiți șervețele de hârtie pentru a îndepărta murdăria</li> <li>• Înlocuiți electrozii crăpați sau defecti</li> </ul>

## SISTEM DE ÎNCĂLZIRE TURBO

O caracteristică suplimentară este reprezentată de noul Sistem de Încălzire Turbo: grătarul dumneavoastră barbecue va fi imediat gata de folosit, iar căldura se va distribui în mod optim.

**Avantaje: barbecue consumă cu 20% mai puțin gaz decât alte grătare pe gaz.**



## NÁVOD K INSTALACI, POUŽÍVÁNÍ A ÚDRŽBĚ

### BEZPEČNOSTNÍ INFORMACE

#### TENTO PŘÍSTROJ JE URČEN POUZE NA POUŽITÍ VENKU POKUD JE CÍTIT PLYN:

1. VYPNĚTE PŘÍVOD PLYNU
  2. UHASTE VEŠKERÝ OTEVŘENÝ OHĚŇ
  3. OTEVŘETE VÍKO
  4. POKUD PACH PLYNU PŘETRVÁVÁ, NEPRODLENĚ KONTAKTUJTE DODAVATELE PLYNU NEBO HASIČE
- ZA SPRÁVNOU INSTALACI A POUŽÍVÁNÍ GRILU ODPOVÍDÁ UŽIVATEL.
  - NEDODRŽENÍ POKYNŮ V TOMTO NÁVODU MŮŽE VÉST K NEBEZPEČÍ OHNĚ NEBO VÝBUCHU.
  - NEDODRŽENÍ POKYNŮ V TOMTO NÁVODU MŮŽE VÉST K VÁŽNÝM ZRAŇENÍM A ŠKODÁM NA MAJETKU.
  - PŘI PRÁCI S HORKÝMI ČÁSTMI ZAŘÍZENÍ POUŽÍVEJTE OCHRANNÉ RUKAVICE
  - JE ZAKÁZÁNO (JE TO NEBEZPEČNÉ) PROVÁDĚT ÚPRAVY ZAŘÍZENÍ. INSTALACE ZAŘÍZENÍ MUSÍ BÝT V SOULADU S PŘÍSLUŠNÝMI NAŘÍZENÍMI.
  - PLYNOVOU LÁHEV SKLADUJTE VENKU NA DOBŘĚ VĚTRANÉM MÍSTĚ
  - NÁHRADNÍ PLYNOVOU LÁHEV (PLNOU ANI PRÁZDNOU) NIKDY NEUMISŤUJTE DO BLÍZKOSTI POUŽÍVANÉHO GRILU.
  - V BLÍZKOSTI GRILU NIKDY NESKLADUJTE ANI NEPOUŽÍVEJTE BENZÍN ANI JINÉ HOŘLAVÉ TEKUTINY NEBO CHEMIKÁLIE S HOŘLAVÝMI VÝPARY.
  - VEŠKERÝ HOŘLAVÝ MATERIÁL SE MUSÍ NACHÁZET VE VZDÁLENOSTI MINIMÁLNĚ 76 CM OD GRILU
  - OKOLÍ GRILU BY NEMĚLO ZA ŽÁDNÝCH OKOLNOSTÍ OBSAHOVAT ŽÁDNÉ HOŘLAVÉ MATERIÁLY, BENZÍN ANI JINÉ HOŘLAVINY
  - GRIL POUŽÍVEJTE POUZE VENKU V DOBŘĚ VĚTRANÉM PROSTŘEDÍ A VE VZDÁLENOSTI MINIMÁLNĚ 3 METRY OD VŠECH BUDOV NEBO PŘÍSTŘEŠKŮ.
  - NEPOUŽÍVEJTE TOTO ZAŘÍZENÍ POD PŘEVISEM, STŘECHOU ANI POROSTEM
  - NEPOUŽÍVEJTE GRIL NA LODI ANI JINÉM VÝLETNÍM VOZIDLU
  - NEPOUŽÍVEJTE GRIL V GARÁŽI, KŮLNĚ, CHODBĚ ANI V JINÝCH UZAVŘENÝCH PROSTORECH
  - POKUD JE GRIL V PROVOZU, NENECHÁVEJTE JEJ BEZ DOZORU

- NEBLOKUJTE PŘÍSTUPU VZDUCHU A VĚTRÁNÍ KE GRILU
- NEPOUŽÍVEJTE GRIL, POKUD JSTE KONZUMOVALI ALKOHOL NEBO UŽÍVALI DROGY
- VNĚJŠÍ ČÁSTI MOHOU MÍT ZNAČNĚ VYSOKOU TEPLOTU. NEDOVOLTE, ABY SE KE GRILU PŘIBLIŽOVALI MALÉ DĚTI NEBO ZVÍŘATA.
- V DOBĚ PROVOZU GRILU JEJ NEPŘEMISŤUJTE
- NIKDY NEPOUŽÍVEJTE JAKO PALIVO UHLÍ, DŘEVO ANI BRIKETY
- NIKDY NEPOUŽÍVEJTE JAKO PALIVO LÁVOVÉ KAMENĚ ANI KERAMICKÉ BRIKETY
- VĚTRACÍ OTVORY VOZÍKU NESMÍ BÝT ZA ŽÁDNÝCH OKOLNOSTÍ BLOKOVÁNY.
- SOUČÁSTI, KTERÉ JSOU ZAPEČETĚNY VÝROBCEM NEBO ZÁSTUPCEM VÝROBCE NESMÍ UŽIVATEL UPRAVOVAT.
- NIKDY NEZAPALUJTE BOČNÍ HOŘÁK PŘEDTÍM, NEŽ OTEVŘETE VÍKO.

### PŘÍVOD PLYNU

#### PLYNOVÁ LÁHEV

Vždy používejte doporučenou plynovou láhev, která vyhovuje všem příslušným nařízením a předpisům. Zkontrolujte, zda plynová láhev umožňuje dodávat tolik plynu, kolik vyžaduje váš model grilu.

- Láhev udržujte vždy ve stabilní vzpřímené poloze.
- Při práci s ventilem láhve buďte opatrní
- Nikdy ke grilu nepřipájejte plynovou láhev bez regulátoru plynu.
- Nikdy ke grilu nepřipájejte plynovou láhev bez použití regulátoru plynu.
- Pokud gril nepoužíváte, vždy ventil plynové láhve zavřete.
- Není-li součástí grilu držák na láhev, umístěte láhev na zem vedle grilu.
- Náhradní plynovou láhev nikdy neumísťujte pod gril, který je v provozu, ani vedle něho.
- Nevystavujte láhev nadměrnému teplu ani přímému slunci
- Vyžadují-li to místní nařízení, vyměňte pružnou hadici

### VÝMĚNA PLYNOVÉ LÁHVE

Při výměně plynové láhve se přesvědčte, zda je regulátor hořáku nastaven na OFF (Vypnuto) a že je plynová láhev uzavřena. Nikdy nevyměňujte plynovou láhev v blízkosti možného zdroje ohně.

### PŘEPRAVA A UCHOVÁVÁNÍ PLYNOVÉ LÁHVE

Při správném zacházení je práce s plynovou láhví naprosto bezpečná. Při nedbalosti však může dojít k požáru nebo výbuchu.

Aby byla snížena veškerá rizika, dodržujte tyto pravidla:

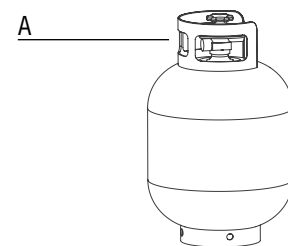
- Plynovou láhev nikdy neskladujte v budově, garáži ani jiných uzavřených prostorech. Skladujte ji na dobře větraném místě.
- Láhev nikdy neskladujte v blízkosti jiného plynového zařízení ani na teplém místě, například v autě nebo na lodi.
- Láhev skladujte mimo dosah dětí.
- Láhev vždy přepravujte a skladujte ve vzpřímené poloze.
- V blízkosti plynové láhve nekuřte. Na toto pravidlo dávejte pozor zvláště při přepravě vozidlem.

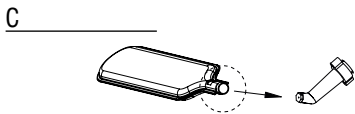
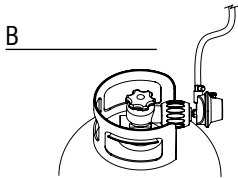
### HADICE A REGULÁTOR

Výrobce nedodává hadici ani regulátor. Používejte pouze takovou kombinaci hadice a regulátoru, která vyhovuje všem místním nařízením a předpisům, které platí ve vaší zemi a zároveň je kompatibilní s vývodem použité plynové láhve, typu plynu a tlaku, který je uveden na grilu. Hadice by měla být co nejkratší.

- Ke grilu nikdy nepřipájejte zdroj plynu, který není regulován. Regulátor ani hadici nijak neupravujte.
- Před každým použitím grilu zkontrolujte hadici po celé délce a přesvědčte se, zda není poškozena (praskliny, trhliny, propálené části) ani nadměrně opotřebována. Naleznete-li jakékoli poškození nebo opotřebení, hadici před použitím grilu vyměňte v souladu s předpisy platnými ve vaší zemi.
- Na hadici nesmí kapat tuk ani jiná horká hmota. Hadice nesmí nikdy přijít do styku s horkými částmi grilu.
- Pokud není konektor regulátoru připojen k plynové láhvi, musí být chráněn.
- Dejte pozor, abyste konektor netahali po zemi. Tím by se mohlo poškodit jeho těsnění.
- Při připojování nebo odpojování plynové láhve hadici nekroutěte.
- Maximální povolená délka hadice je 1,5 m

### KONTROLA ÚNIKU





Kontrolu úniku je potřeba vykonávat:

- Před prvním použitím grilu
- Po každé výměně plynové láhve nebo součástí vedení plynu
- Minimálně raz ročně, dle možnosti na začátku sezóny

Kontrola úniku musí být vykonávána venku na dobře větraném místě. Nesmí být vykonávána v blízkosti otevřeného ohně, zdroje tepla ani zařízení, které by mohlo způsobit oheň. Nekuřte. Na kontrolu úniku používejte směs vody a tekutého mýdla v poměru 1:1. Nepoužívejte sirky ani otevřený oheň.

1. Po připojení plynové láhve ke grilu zkontrolujte, zda jsou všechny regulátory hořáků nastaveny na OFF (Vypnuto). Pomalu otevřete plynovou láhev o jednu otočku.
  2. Potřete mýdlovým roztokem všechny spoje a součásti, které jsou uvedeny níže.
- Zkontrolujte tato místa a přesvědčte se, že nedochází k úniku:
- Svařované spoje plynové láhve (obr. A)
  - Všechny připojení ventilu (obr. B)
  - Připojení regulátoru a připojení láhve (obr. B)
  - Všechny spojky hadic (obr. C)
3. Mýdlové bubliny znamenají, že dochází k úniku.
  4. Pevně utáhněte všechna připojení, ve kterých dochází k úniku. Kontrolu opakujte, až se vám podaří vyloučit všechny úniky (při kontrole úniku zavřete ventil plynové láhve).
  5. Odpojte ovládací ventil plynové láhve a zkontrolujte, zda jsou všechny regulátory hořáků nastaveny na OFF (Vypnuto).
  6. Pokud se vám nepodaří únik opravit, gril nepoužívejte. Zavřete ventil plynové láhve, láhev odpojte a kontaktujte kvalifikovaného pracovníka servisu plynových zařízení nebo dodavatele plynu, který vykoná potřebné opravy.

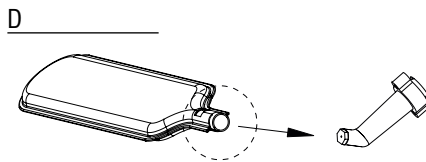
**Poznámka: použitý regulátor se může od zobrazeného modelu lišit.**

#### PŘED PRVNÍM POUŽITÍM / PO DLOUHÉ DOBĚ BEZ POUŽÍVÁNÍ

Před použitím grilu je nutné, abyste si přečetli všechny informace v tomto návodu, porozuměli jim a provedli potřebné kontroly.

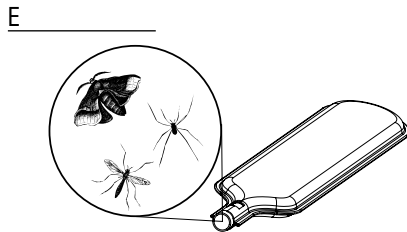
Přesvědčte se, zda byly splněny tyto podmínky:

- Gril je správně instalován.
- Ve zdroji plynu nedochází k úniku (viz část „Kontrola úniku“)
- Hořáky jsou správně namontovány, Venturiho trubice jsou správně umístěny na otvorech ventilů plynu (obr. D) a před hořáky není žádná překážka (viz informace o bezpečnosti a čištění hořáků)
- Žádná z hadic zdroje plynu nemůže náhodně přijít do kontaktu s horkým povrchem
- Gril je umístěn na bezpečném místě



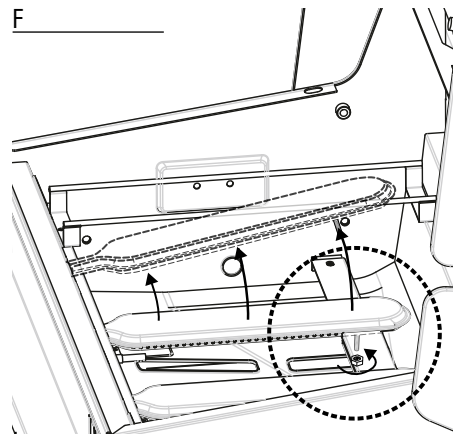
#### BEZPEČNOSTNÍ INFORMACE

**Přírodní nebezpečí – pavouky a mýzy: malý hmyz může někdy vzlét do Venturiho trubek plynových hořáků a vybudovat si tam síť nebo hnízdo (obr. E),**



... které může částečně nebo úplně zabránit přívodu plynu. Pokud tato situace nastane, může se to projevit kouřícím žlutým plamenem nebo se bude hořák zapalovat obtížně (nebo vůbec). Konečně to může vést k tomu, že plyn bude hořet mimo Venturiho trubice, čím se gril vážně poškodí. Pokud tato situace nastane, okamžitě zavřete plynovou láhev. Po snížení teploty grilu hořáky vyčistěte. Odeberte hořáky tak, jak je to znázorněno na obrázku F. Vyčistěte je pomocí čistícího přípravku, případně vydrhněte obě Venturiho trubice. V souladu s pokyny vraťte hořák zpět na místo. (Obr. F) Po vyčistění musíte Venturiho trubice umístit zpět na správné místo nad otvory plynových ventilů.

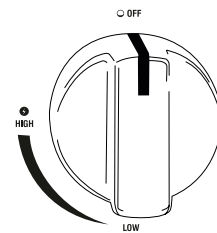
Poznámka: škody, které vzniknou následkem částečně nebo úplně ucpaných Venturiho trubic hořáků nejsou zahrnuty v záruce a jsou považovány za škody, které vznikly v důsledku zanedbání údržby



#### ZAPALOVÁNÍ HOŘÁKŮ

Před zapálením hořáků proveďte všechny kontroly a postupy, uvedené v části „Před prvním použitím“.

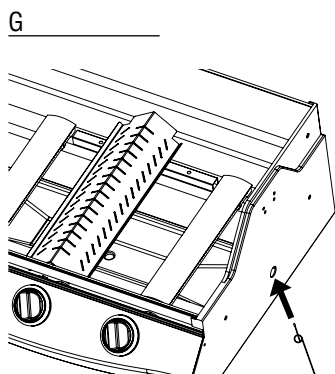
- Při zapalování hořáků musí být veko grilu vždy zdvihnuté
- Při zapalování hořáků se nenakláníte přímo nad gril
- Regulátory hořáků musí být nastaveny na OFF (Vypnuto). Pomalu otevřete ventil plynové láhve. Před otočením regulátoru prvního hořáku počkejte přibližně 10 sekund, aby se přítok plynu ustálil
- Důležité: jako první zapalujte střední hořák
- Po zapálení jednoho z hořáků stačí nastavit regulátory ostatních hořáků na HIGH (Vysoká teplota), čím je zapálíte.
- Nikdy nezapalujte najednou všechny hořáky



#### ZAPÁLENÍ HOŘÁKŮ POMOCÍ ZAPALOVAČE

- Otevřete víko grilu
- Otevřete ventil plynové láhve.
- Stlačte tlačítko zapalovače, až budete slyšet praskání jisker
- Podržte tlačítko zapalovače stlačené. Stlačte regulátor středního hořáku a nastavte polohu HIGH (Vysoká teplota)
- Pokud se hořák nezapálí po 3 pokusech, odpojte přívod plynu a počkejte 5 minut. Potom to zkuste znovu. Tím umožníte, aby se nahromaděný plyn rozptýlil. Opakujte výše uvedený postup.
- Pokud se vám nepodaří hořák zapálit, přečtěte si část „Příručka na řešení potíží“, která vám pomůže

zjistit příčinu a požadovaný postup. Můžete též použít sirku, jak je uvedeno dále.



### ZAPALOVÁNÍ HOŘÁKŮ POMOCÍ SIREK

Ve spodní části skříny s hořáky se na levé a pravé straně nachází malý otvor, který lze použít při zapalování hořáků sirkou, pokud nefunguje elektrický zapalovač. (obr. G)

- Otevřete víko grilu
- Do přiloženého držáku na sirky vložte sirku (obr. G)
- Vložte hořící sirku do otvoru a podržte ji ve vzdálenosti přibližně 13 mm od hořáku
- Otevřete ventil plynové láhve.
- Zatlačte na příslušný regulátor a otočte jej na HIGH (Vysoká teplota). Hořák by se měl do 5 vteřin zapálit. Pokud se to nestane, otočením regulátoru hořák vypněte a počkejte 5 minut. Tím umožníte, aby se nahromaděný plyn rozptýlil.
- Opakujte kroky 1 až 5. Pokud se hořák ani po třetím pokusu nezapálí, přečtěte si část „Příručka na řešení potíží“

### ZAPALOVÁNÍ OSTATNÍCH HOŘÁKŮ

- Po zapálení středního hořáku stačí otočit regulátor ostatních hořáků na HIGH (Vysoká teplota), čím je zapálíte.

### ZAPALOVÁNÍ BOČNÍHO HOŘÁKU POMOCÍ ZAPALOVAČE

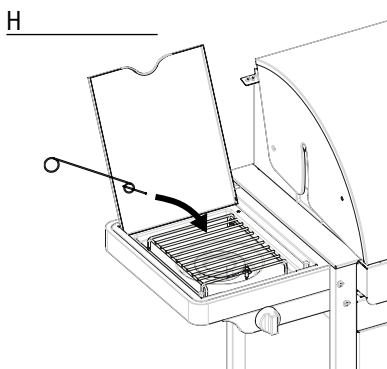
Pokud chcete zapálit boční hořák, použijte zapalovač na ovládacím panelu a regulátor na bočním panelu.

- Podržte tlačítko zapalovače stlačené, až uslyšíte praskání jisker.
- Podržte tlačítko zapalovače stlačené. Stlačte regulátor bočního hořáku a nastavte polohu HIGH (Vysoká teplota)
- Pokud se hořák ihned nezapálí, proces několikrát zopakujte.
- Pokud se hořák nezapálí po uplynutí 5 vteřin, nastavte regulátor do polohy OFF (Vypnuto) a 5 minut počkejte. Tím umožníte, aby se nahromaděný plyn rozptýlil.

- Opakujte kroky 1 až 3. Pokud se vám hořák nepodaří zapálit, přečtěte si část „Příručka na řešení potíží“ nebo použijte sirku, jak je to uvedeno níže.

Poznámka:

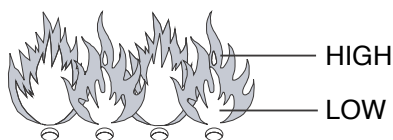
- Maximální zatížení bočního hořáku je 9 kg.
- Maximální průměr nádoby na vaření je 220 mm



### ZAPALOVÁNÍ BOČNÍHO HOŘÁKU POMOCÍ SIREK

- Do přiloženého držáku na sirky vložte sirku
- Hořící sirku podržte přibližně ve vzdálenosti 13 mm od hořáku (obr. H)
- Zatlačte na regulátor bočního hořáku a otočte jej na HIGH (Vysoká teplota). Hořák by se měl do 5 vteřin zapálit. Pokud se to nestane, otočením regulátoru hořák vypněte a počkejte 5 minut. Tím umožníte, aby se nahromaděný plyn rozptýlil.
- Opakujte kroky 1 až 3. Pokud se vám hořák nepodaří zapálit, přečtěte si část „Příručka na řešení potíží“, která vám pomůže odhalit příčinu a nalézt řešení.

### VIZUÁLNÍ KONTROLA PLAMENE



Pokud plameny hořáků vyskočí při provozu grilu ze skříny s hořáky, ihned pomocí regulátorů vypněte hořáky. Před dalším zapnutím grilu počkejte 5 minut. Tím umožníte, aby se nahromaděný plyn rozptýlil. Pokud problém přetrvává, přečtěte si část „Příručka na řešení potíží“. Při každém zapálení grilu byste měli zkontrolovat plameny. (obr. I) Hoří-li plamen správně, měl by mít téměř celý modrou barvu s příměsí žluté v horní části. Pokud je plamen malý a má z větší části žlutou barvu, vypněte gril a zkontrolujte, zda není ve Venturiho trubicích nějaká

překážka, případně si přečtěte část „Příručka na řešení potíží“.

### VYPÍNÁNÍ GRILU

- Zavřete ventil plynové láhve.
- Otočte všechny regulátory hořáků na OFF (Vypnuto).

Pokud dodržíte výše uvedené pokyny, v systému by již neměl být žádný plyn pod tlakem.

### UŽITEČNÉ TIPY PRO POUŽÍVÁNÍ GRILU

#### PRVNÍ POUŽITÍ ZAŘÍZENÍ BARBECOOK

Při prvním použití plynového grilu jej musíte nechat zahořet – nechat jej krátký čas v provozu bez potravin. Chcete-li gril nechat zahořet, zapalte jej. Zavřete víko a **udržujte teplotu na hodnotě HIGH (Vysoká teplota) po dobu 15 minut.** V průběhu této doby víko neotvírejte. Potom víko otevřete a nechte zařízení v provozu po dobu dalších 5 minut na hodnotě HIGH (Vysoká teplota). Potom bude gril připraven k použití.

#### ZAHŘÍVÁNÍ GRILU

Před vložením potravin na gril jej nechte rozežhát. Zavřete víko a alespoň 10 minut nahřívejte plochu grilu při **nastavení na HIGH (Vysoká teplota)**. Pokud chcete grilovat na nižší teplotě než je nastavení HIGH (Vysoká teplota), otočte před umístěním potravin na gril regulátory do požadované polohy.

#### DOBA PEČENÍ

Skutečná doba pečení se liší podle různých faktorů, jako je chuť, vnější teplota a vítr. Zkušenosti vás naučí tuto dobu odhadovat.

#### UDRŽENÍ VZPLANUTÍ POD KONTROLOU

Při používání grilu je normální, že občas dochází ke vzplanutím. Jsou-li vzplanutí příliš častá, zvyšuje se teplota grilu, což může způsobit zapálení nahromaděného tuku a vznik požáru.

Opatření ke snížení rizika vzplanutí:

- Před pečením odstraňte z masa nadbytečný tuk
- Tučné maso (kuřecí a vepřové) grilujte na mírné teplotě
- Zkontrolujte, zda otvor na odtok tuku není ucpaný a zda nádoba na zachytávání stékajícího tuku není plná
- Při pečení zavřete víko, čím zamezíte přístupu vzduchu a snížíte teplotu

**POZNÁMKA:** Pokud je víko zavřené, gril si bude udržovat stálejší teplotu a potraviny se ogrilují dřív a s menší spotřebou energie.

Pokud při pečení hořáky zhasnou, otevřete víko, vypněte hořáky a počkejte 5 minut. Tím umožníte, aby se před dalším zapálením hořáků nahromaděný plyn rozptýlil.

## ZABRÁNĚNÍ PŘILEPENÍ POTRAVIN NA MŘÍŽKU

- Než potraviny umístíte na mřížku, jemně je potřete olejem
- Můžete případně natřít mřížku malým množstvím kuchyňského oleje, čím zabráníte přilepení potravin
- Až potraviny umístíte na mřížku, neotáčejte je příliš rychle

## ČIŠTĚNÍ A ÚDRŽBA

Chcete-li prodloužit životnost grilu, vykonávejte všechny následující postupy alespoň jednou ročně, nejlépe na začátku sezóny grilování. Pokud chcete svůj gril správně chránit, doporučujeme zakoupit ochranný kryt barbecook®.

## MŘÍŽKY A PLOCHY NA PEČENÍ

Po každém použití nechte gril vychladnout a vyčistěte mřížky pomocí jemného kartáčku. Mřížky lze případně umýt zvláštním čisticím přípravkem na email barbecook®, jemným čisticím přípravkem nebo jedlou sodou. Nikdy nepoužívejte kuchyňské čisticí přípravky na trouby.

## HOŘÁKY A VENTURIHO TRUBICE

Hořáky a Venturiho trubice byste měli alespoň dvakrát ročně rozebrat a vyčistit. Venturiho trubice důkladně vyčistěte. Všechny ucpané otvory uvolněte pomocí tenkého drátu (např. rozevřenou kancelářskou sponou). Zkontrolujte, zda je spodek skřínky s hořáky čistý a zda žádné otvory nejsou ucpané. Dle pokynů umístěte hořák

zpět na místo a zkontrolujte, zda jsou Venturiho trubice na správném místě nad ventily vývodu. Pokud je hořák prasklý, jsou na něm zvláštní otvory nebo je jinak poškozený, měli byste jej vyměnit.

## VYPÁLENÍ

Po použití lze nechat zařízení zapnuté přibližně dalších 10 minut bez potravin a se zavřeným víkem. Všechny hořáky by měli být v poloze **HIGH (Vysoká teplota)**. Tímto způsobem se většina nečistot spálí, co ulehčí další čišťení. Nechejte zařízení vychladnout. Potom lze odstranit spálený prach pomocí jemného kartáčku a očistit gril mýdlovou vodou.

## SKLADOVÁNÍ

Pokud zařízení nepoužíváte, odpojte přívod plynu z plynové láhve. Gril a plynovou láhev skladujte venku na dobře větraném místě. Nikdy je neskladujte v garáži, v kůlně ani na jiném uzavřeném místě, ani v blízkosti otevřeného ohně nebo zdroje tepla.

Gril lze skladovat i uvnitř, pokud je plynová láhev odpojená od zařízení a uskladněná venku na dobře větraném místě.

V zimním období musí být gril uskladněn uvnitř. Tipy:

- Očistěte hořáky a potřete je kuchyňským olejem. Zabalte je do papíru.

- Očistěte mřížky na pečení a potřete je kuchyňským olejem. Zabalte je do papíru a uložte je venku.
- Pokud zařízení skladujete venku, chraňte je pomocí ochranného krytu barbecook®.
- Plynovou láhev neskladujte uvnitř

## ZÁRUKA

Na vaše zařízení barbecook® je poskytována dvouletá záruka na všechny výrobní chyby. Tato záruka platí od data zakoupení, pokud je zařízení používáno v souladu s těmito pokyny. Vaše potvrzení o koupi s datem je zároveň záručním listem.

Toto zařízení barbecook® není vhodné na komerční použití.

Tato záruka je limitována na opravu nebo výměnu dílů, které se ukázaly jako chybné při běžném používání a servisu.

**Tato záruka se nevztahuje na poruchy v důsledku nesprávné instalace, nesprávného použití, modifikací zařízení, rozebírání zařízení, běžného opotřebení nebo nedostatečné údržby.**

## ŘEŠENÍ POTÍŽÍ

Problém	Pravděpodobná příčina	Řešení
Není možné zapálit hořák (zapalovačem ani sirkou)	<ul style="list-style-type: none"><li>• Ucpané Venturiho trubice</li></ul>	<ul style="list-style-type: none"><li>• Vyčistěte Venturiho trubice</li></ul>
Gril nevydává dostatečné teplo	<ul style="list-style-type: none"><li>• Ventil plynové láhve je zavřený</li><li>• Venturiho trubice nejsou ve správné poloze nad ventily vývodu</li><li>• Otvory hořáků jsou ucpané</li><li>• Plynová láhev je prázdná nebo téměř prázdná</li><li>• Regulátor není na láhev správně umístěn</li></ul>	<ul style="list-style-type: none"><li>• Otevřete ventil plynové láhve</li><li>• Znovu instalujte Venturiho trubice</li><li>• Vyčistěte otvory nebo namontujte nový hořák</li><li>• Nová plynová láhev</li><li>• Utáhněte konektor regulátoru</li><li>• Odpojte hadici</li></ul>
Žluté plameny	<ul style="list-style-type: none"><li>• Venturiho trubice jsou částečně ucpané</li><li>• Sůl na hořáku</li></ul>	<ul style="list-style-type: none"><li>• Vyčistěte Venturiho trubice</li><li>• Vyčistěte hořák</li></ul>
Hořák nelze zapálit pomocí zapalovače	<ul style="list-style-type: none"><li>• Drát zapalovače není správně instalován</li><li>• Porucha elektrody zapalování</li><li>• Chybné uzemnění</li><li>• Porucha zapalovače</li></ul>	<ul style="list-style-type: none"><li>• Zkontrolujte všechny připojení</li><li>• Zkontrolujte instalaci elektrod, hořáku a zapalovače</li><li>• Vyměňte zapalovač</li></ul>
Plameny vyskakují ze skříně s hořáky	<ul style="list-style-type: none"><li>• Větrné počasí</li><li>• Plynová láhev je téměř prázdná</li></ul>	<ul style="list-style-type: none"><li>• Při přesunu grilu otočte zadní stranu tak, aby směřovala proti směru větra</li><li>• Použijte novou plynovou láhev nebo naplňte aktuálně používanou</li></ul>
Příliš vysoká teplota a vzplanutí	<ul style="list-style-type: none"><li>• Potraviny s vysokým obsahem tuku</li><li>• Ucpaný otvor na zachytávání tuku</li><li>• Systém na pečení není správně umístěn</li></ul>	<ul style="list-style-type: none"><li>• Ořežte nadbytečný tuk nebo snižte teplotu</li><li>• Vyčistěte dno skříně s hořáky a hořáky</li><li>• Umístěte systém na pečení do správné polohy</li></ul>
Plameny za ovládacím panelem	<ul style="list-style-type: none"><li>• Ucpané Venturiho trubice</li></ul>	<ul style="list-style-type: none"><li>• Okamžitě vypněte přívod plynu, nechte gril vychladnout a vyčistěte Venturiho trubice</li></ul>
Regulátor hučí	<ul style="list-style-type: none"><li>• Dočasná situace, zapříčiněná vysokou teplotou vnějšího prostředí nebo plnou plynovou láhví</li></ul>	<ul style="list-style-type: none"><li>• Nepředstavuje chybu ani riziko</li></ul>
Neúplný plamen	<ul style="list-style-type: none"><li>• Ucpaný, rezavý nebo děravý hořák</li></ul>	<ul style="list-style-type: none"><li>• Vyčistěte nebo vyměňte hořák</li></ul>
Stojan ohřívací mřížky nezapadá na místo	<ul style="list-style-type: none"><li>• Nohy stojanu mají příliš velký nebo příliš malý úhel</li></ul>	<ul style="list-style-type: none"><li>• Nohy stojanu ohřívací mřížky jsou nastavitelné. Ohněte je tak, aby zapadaly do otvorů stojanu ohřívací mřížky.</li></ul>

## PŘÍRUČKA NA ŘEŠENÍ POTÍŽÍ S ELEKTRICKÝM ZAPALOVÁNÍM

Problém	Pravděpodobná příčina	Řešení
Po stlačení tlačítka zapalovače se nevytvoří jiskry; žádný zvuk	<ul style="list-style-type: none"> <li>Baterie není správně instalovaná</li> <li>Prázdná baterie</li> <li>Tlačítko zapalovače není správně instalováno</li> <li>Porucha generátoru jisker</li> </ul>	<ul style="list-style-type: none"> <li>Vložte baterii (přesvědčte se, že jsou kontakty "+" a "-" ve správné poloze, pól "+" nahoře a pól "-" dole)</li> <li>Vyměňte baterii</li> <li>Odšroubujte tlačítko a znovu ho instalujte</li> <li>Vyměňte generátor jisker</li> </ul>
Po stlačení tlačítka zapalovače se nevytvoří jiskry; je slyšet zvuk	<ul style="list-style-type: none"> <li>Chybné uzemnění</li> </ul>	<ul style="list-style-type: none"> <li>Odeberte a znovu připojte všechny připojení generátoru jisker a elektrod</li> </ul>
Jiskry se vytvářejí, ale ne všech elektrodách nebo nejsou dostatečně silné	<ul style="list-style-type: none"> <li>Chybné uzemnění</li> <li>Jiskry odletují od hořáků</li> <li>Slabá baterie</li> <li>Elektrody jsou mokré</li> <li>Elektrody jsou prasklé nebo jsou poškozené („jiskření“)</li> </ul>	<ul style="list-style-type: none"> <li>Odeberte a znovu připojte všechny připojení generátoru jisker a elektrod</li> <li>Pokud dochází k jiskření, ale jiskry se nevytvářejí na hořácích, může se jednat o poruchu vedení. Vyměňte kabely.</li> <li>Vložte novou tužkovou baterii (AA)</li> <li>Pomocí papírových kapesníků odstraňte nečistoty</li> <li>Vyměňte prasklé nebo poškozené elektrody</li> </ul>

## TOPNÝ TURBO SYSTÉM

Další funkcí je nový topný turbo systém: Váš gril barbecue je okamžitě připravený na grilování a teplo se distribuuje optimálně.

Výhoda: gril barbecue využívá o 20 % méně plynu než jakýkoli jiný plynový gril.

### HR

## UPUTE ZA UGRADNJU, UPORABU I ODRŽAVANJE

### NAPUCI ZA SIGURNOST

#### UREĐAJ JE NAMIJENJEN SAMO ZA UPORABU NA OTVORENOM. OSJETITE LI MIRIS PLINA:

- ISKLJUČITE DOVOD PLINA.
  - UGASITE PLAMEN.
  - OTVORITE POKLOPAC.
  - AKO I DALJE OSJETITE MIRIS, ODMAH NAZOVITE DISTRIBUTERA PLINA ILI VATROGASCE
- KORISNIK JE ODGOVORAN ZA ISPRAVNU UGRADNJU I UPORABU UREĐAJA.
  - NEPRIDRŽAVANJE UPUTA U OVOM PRIRUČNIKU MOŽE REZULTIRATI POŽAROM ILI EKSPLOZIJOM.
  - NEPRIDRŽAVANJE UPUTA U OVOM PRIRUČNIKU MOŽE REZULTIRATI TEŠKIM OZLJEDAMA I MATERIJALNOM ŠTETOM.
  - PRILIKOM RUKOVANJA ZAGRIJANIM DIJELOVIMA OBAVEZNO KORISTITE RUKAVICE.
  - PREINAKE NA ROŠTILJU SU OPASNE I ZABRANJENE. UREĐAJ SE MORA UGRADITI U SKLADU S VAŽEĆIM PROPISIMA.
  - BOCU S PLINOM DRŽITE NA OTVORENOM, PROZRAČENOM MJESTU.

- NE STAVLJAJTE PRIČUVNU BOCU S PLINOM (BILO PUNU ILI PRAZNU) ISPOD ILI PORED ROŠTILJA DOK SE OBAJ KORISTI.
- NE DRŽITE I NE KORISTITE BENZIN ILI DRUGE ZAPALJIVE PARE I TEKUČINE U BLIZINI OVOG ILI DRUGIH ROŠTILJA.
- ZAPALJIVE MATERIJALE DRŽITE NAJMANJE 76 CM OD ROŠTILJA.
- U BLIZINI ROŠTILJA NE SMIJU SE NALAZITI ZAPALJIVI MATERIJALU, BENZIN ILI DRUGE ZAPALJIVE TEKUČINE
- KORISTITE ROŠTILJ SAMO NA OTVORENOM, PROZRAČENOM MJESTU I TO NAJMANJE 3 M OD ZGRADE ILI DRUGIH OBJEKATA.
- NE KORISTITE UREĐAJ ISPOD PLATNENOG POKROVA ILI FOLIJE.
- NE KORISTITE ROŠTILJ NA BRODU I DRUGIM REKREACIJSKIM PLOVILIMA.
- NE KORISTITE ROŠTILJ U GARAŽI, DRVARNICI, PROLAZIMA I DRUGIM ZATVORENIM MJESTIMA.
- NE OSTAVLJAJTE ROŠTILJ BEZ NADZORA DOK SE KORISTI.
- NE OMETAJTE PROTOK IZGORJELOG I SVJEŽEG ZRAKA U ROŠTILJU.
- NE KORISTITE ROŠTILJ AKO PIJETE ALKOHOL ILI UZIMATE LIJEKOVE.
- OTVORENI DIJELOVI MOGU SE JAKO ZAGRIJATI. DJECA I ŽIVOTINJE NE SMIJU SE PŘIBLIŽAVATI ROŠTILJU.
- NE PREMJEŠTAJTE ROŠTILJ DOK SE KORISTI.
- NE KORISTITE UGLJEN, DRVO I BRIKETE.
- NE KORISTITE ŽERAVICU I KERAMIČKE BRIKETE.

- OTVORI ZA PROZRAČIVANJE NA KOLICIMA NE SMIJU SE ZAČEPITI.
- KORISNIK NE SMIJE MIJENJATI DIJELOVI KOJE JE ZATVORIO PROIZVOĐAČ ILI NJEGOV PREDSTAVNIK.
- NE PALITE BOČNI PLAMENIK AKO NISTE OTVORILI POKLOPAC.

### PRIKLJUČIVANJE PLINA

#### BOCA S PLINOM

Koristite samo odobrenu bocu s plinom koja ispunjava sve važeće propise i standarde. Proverite može li boca ishlapiti dovoljno plina prema podacima za vaš model roštilja.

- Bocu držite na stabilnom mjestu i uvijek u uspravnom položaju.
- Budite oprezní pri rukovanju ventilima na boci.
- Ne spajajte bocu na roštilj bez regulatora.
- Ne spajajte bocu na roštilj ako na njoj nema regulatora.
- Zatvorite ventile na boci kad se roštilj ne koristi.
- Ako roštilj nema držač za bocu, tada bocu stavite na tlo, pored roštilja.
- Ne stavljajte pričuvnu bocu s plinom ispod ili pored roštilja dok se koristi.
- Ne izlažte bocu s plinom prevelikoj toplini i izravnoj sunčevoj svjetlosti.
- Zamijenite savitljivu cijev ako to zahtijevaju važeći propisi.

### ZAMJENA BOCE S PLINOM

Pri zamjeni boce s plinom regulacijski prekidač na roštilju mora biti u isključenom

položaju, a boca zatvorena. Ne mijenjajte bocu u blizini mogućih izvora zapaljenja.

## PRIJEVOZ I SKLADIŠTENJE BOCE S PLINOM

Boca je potpuno sigurna ako se njome ispravno rukuje, no nedostatak opreza može rezultirati požarom, pa i eksplozijom.

Kako biste rizik sveli na najmanju moguću mjeru:

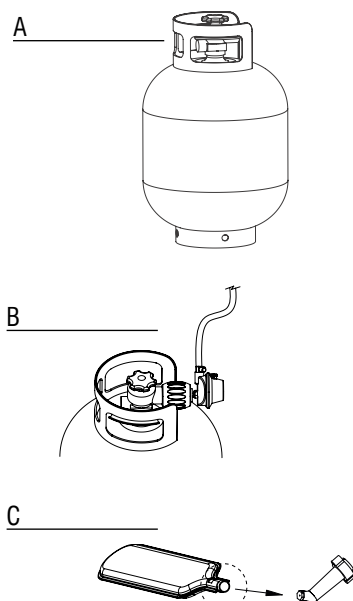
- Ne držite bocu s plinom u zgradi, garaži i drugim zatvorenim mjestima, nego uvijek na prozračenom mjestu.
- Ne držite bocu s plinom u blizini drugih plinskih uređaja ili na toplome mjestu, kao što je automobil ili jahta.
- Držite bocu s plinom dalje od dohvata djece.
- Bocu s plinom prevozite i uskladištite u uspravnom položaju.
- Ne pušite u blizini boce s plinom, osobito tijekom transporta u automobilu

## CRIJEVO I REGULATOR

Proizvođač roštilja ne isporučuje crijevo i regulator. Koristite samo crijevo i regulator koji ispunjavaju sve važeće propise i standarde te koji su primjereni za spojke na boci s plinom i vrstu/tlak plina navedenog na roštilju. Crijeva moraju biti što kraća.

- Ne spajajte roštilj na izvor plina bez regulatora. Ne modificirajte crijevo ili regulator ni na koji način.
- Prije uporabe roštilja provjerite postoje li na crijevu znakovi oštećenja (pukotine, puknuća, izgorjeli dijelovi) ili prekomjerno trošenje. Pronađete li oštećenje ili istrošeni dio, zamijenite crijevo prije uporabe roštilja, u skladu s važećim propisima.
- Mast (i druge vruće tvari) ne smiju pasti na crijevo, a crijevo ne smije doći u doticaj s vrućim mjestima roštilja.
- Konektor regulatora mora se zaštititi kada nije spojen na bocu s plinom.
- Konektor se ne smije vući po tlu jer bi to moglo umanjiti njegovu hermetičnost.
- Ne savijajte crijevo pri spajanju i odspajanju boce s plinom.
- Najveća dopuštena dužina crijeva je 1,5 m.

## PROVJERA PROPUŠTANJA



Provjera propuštanja mora se provesti:

- prije prvog paljenja roštilja
- pri svakoj izmjeni boce s plinom ili plinskog dijela
- najmanje jedanput godišnje, po mogućnosti na početku sezone.

Provjera propuštanja mora se obaviti na otvorenom, dobro prozračenom mjestu, a nipošto u blizini otvorenog plamena, topline ili izvora zapaljenja. Zabranjeno pušenje! Za provjeru propuštanja koristite samo mješavinu tekućeg deterdženta i vode u omjeru 50:50. Ne koristite šibicu ili otvoreni plamen.

1. Nakon što spojite bocu s plinom na roštilj i isključite sve regulacijske prekidače (u položaj OFF), polagano otvorite bocu s plinom za jedan okretaj.
2. Protrljajte otopinu deterdženta po svim dolje navedenim spojevima i dijelovima. Provjerite postoji li propuštanje na sljedećim mjestima:
  - zavareni spojevi boce s plinom (sl. A)
  - svi spojevi ventila (sl. B)
  - spojka između regulatora i boce s plinom (sl. B)
  - svi spojevi crijeva (sl. C)
3. Mjehurići su pokazatelj propuštanja.
4. Čvrsto stegnite spojeve koji propuštaju i ponovite provjeru sve dok više nema propuštanja (zatvorite ventil na boci s plinom dok provjeravate propuštanje).
5. Odspojite bocu i regulacijski ventil te provjerite jesu li svi regulacijski prekidači u isključenom položaju (OFF).
6. Ne koristite roštilj ako propuštanje ne uklonite. Zatvorite ventil boce s plinom, skinite bocu s plinom i obratite se ovlaštenom plinskom serviseru ili distributeru plina koji će obaviti potrebne popravke.

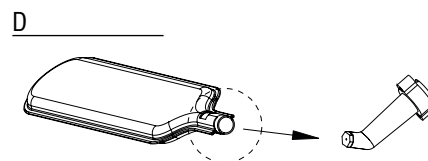
**Napomena: regulator se može razlikovati od ovdje prikazanog.**

## PRIJE PRVE UPORABE/NAKON DUGOG NEKORIŠTENJA

Ne koristite roštilj ako niste pročitali, razumjeli i upoznali se sa svim informacijama u priručniku.

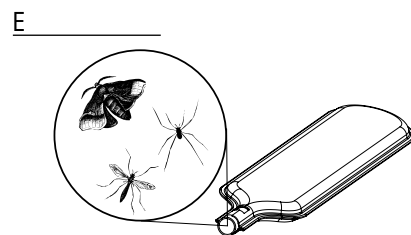
Provjerite sljedeće:

- Roštilj je ispravno ugrađen.
- Nema propuštanja na dovodu plina (vidi „Provjera propuštanja“).
- Plamenici su ispravno ugrađeni, redukcijiska crijeva su ispravno postavljena preko otvora ventila za plin (Fig. D) i ne postoje zapreke (vidi naputke o sigurnosti i čišćenju plamenika).
- Crijeva za dovod plina ne mogu doći u doticaj sa zagrijanom površinom.
- Roštilj je postavljen na sigurno mjesto



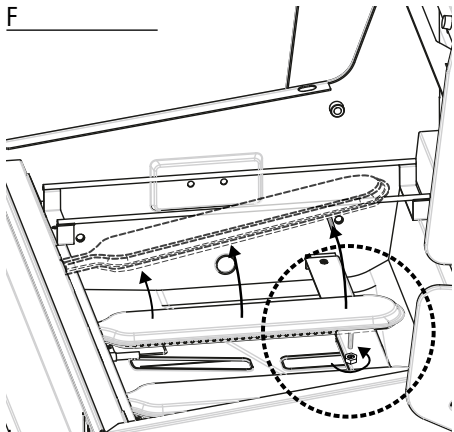
## NAPUCI ZA SIGURNOST

**Prirodne opasnosti – pauci i kukci: sitni kukci mogu ući u redukcijiske cijevi plinskih plamenika i napraviti mrežu ili gnijezdo (sl. E), što može djelomično**



**ili potpuno prigušiti dovod plina. U tom slučaju stvorit će se dim, žuti plamen ili se plamenik neće moći upaliti, ići će se teško moći upaliti. Plin bi se mogao zapaliti u crijevu i teško oštetiti roštilj. Ako se to dogodi, odmah zatvorite bocu s plinom. Očistite plamenik čim se roštilj ohladi. Skinite plamenik(e) kao što je prikazano na sl. F. Čistačem cijevi ili četkicom očistite obje redukcijiske cijevi. Ponovno ugradite plamenik u skladu s uputama (sl. F). Nakon čišćenja redukcijiske cijevi se moraju ispravno postaviti preko otvora ventila za plin.**

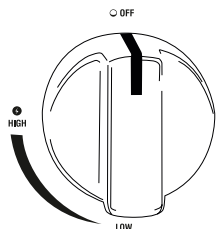
Napomena: oštećenje nastalo zbog djelomično ili potpuno zatvorenih redukcijiskih cijevi u plameniku nije obuhvaćeno jamstvom i smatra se neispravnim održavanjem



## PALJENJE PLAMENIKA

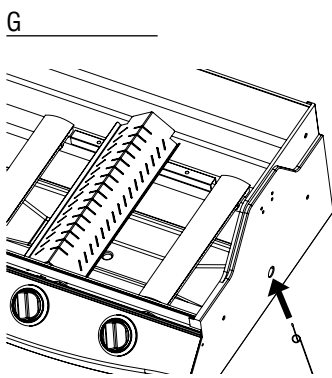
Prije paljenja plamenika obavezno provedite sve provjere i postupke opisane u poglavlju "Prije prve uporabe".

- Poklopac roštilja mora obavezno biti otvoren pri paljenju plamenika.
- Ne saginjte se nad roštiljem dok palite plamenik(e).
- Regulacijski prekidači roštilja moraju biti u isključenom položaju (OFF). Polagano otvorite ventil na boci s plinom. Prije otvaranja regulacijskog ventila plamenika pričekajte oko 10 sekundi kako bi se plin stabilizirao.
- Važno: prvo upalite srednji plamenik.
- Nakon paljenja jednog plamenika dovoljno je samo okrenuti regulacijski prekidač na drugim plamenicima u položaj "HIGH" kako biste ih upalili.
- Ne pokušavajte istodobno upaliti sve plamenike



## PALJENJE PLAMENIKA UPALJAČEM

- Otvorite poklopac roštilja.
- Otvorite ventil na boci s plinom.
- Pritisnite upaljač dok ne čujete iskrenje.
- Držite pritisnut upaljač, pritisnite regulacijski prekidač srednjeg plamenika i okrenite ga u položaj "HIGH".
- Ako se plamenik ne upali nakon tri pokušaja, odspojite plin i pričekajte 5 minuta prije ponovnog pokušaja. Na taj način će nakupljeni plin izaći. Ponovite gore opisani postupak.
- Ako se plamenik ni dalje ne upali, u poglavlju "Problemi u radu" pokušajte ustanoviti uzrok i rješenje, ili upotrijebite šibicu kao što je opisano u nastavku.



## PALJENJE PLAMENIKA ŠIBICOM

S lijeve i desne strane pri dnu kutije s plamenicima nalazi se otvor za paljenje plamenika šibicom, u slučaju da elektronički upaljač ne radi. (Sl. G)

- Otvorite poklopac roštilja.
- Stavite šibicu u držač šibice (sl. G).
- Držite šibicu u otvoru otprilike 13 mm od plamenika.
- Otvorite ventil na boci s plinom.
- Pritisnite odgovarajući regulacijski prekidač i okrenite ga u položaj "HIGH". Plamenik bi se trebao upaliti unutar 5 sekundi. Ako se ne upali, isključite regulacijski prekidač i pričekajte 5 minuta kako bi plin izašao.
- Ponovite postupak od koraka 1 do 5. Ako se plamenik svejedno ne upali nakon tri pokušaja, pročitajte poglavlje "Problemi u radu"

## PALJENJE OSTALIH PLAMENIKA

- Nakon paljenja srednjeg plamenika dovoljno je samo okrenuti regulacijski prekidač na drugim plamenicima u položaj "HIGH" kako biste ih upalili.

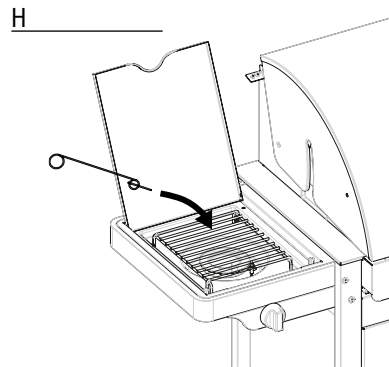
## PALJENJE BOČNOG PLAMENIKA UPALJAČEM

Za paljenje bočnog plamenika upotrijebite upaljač na radnoj ploči i regulacijski prekidač na bočnom stolu.

- Pritisnite upaljač dok ne čujete iskrenje.
- Držite pritisnut upaljač, pritisnite regulacijski prekidač bočnog plamenika i okrenite ga u položaj "HIGH".
- Ponovite nekoliko puta ako se plamenik odmah ne upali.
- Ako se plamenik ne upali nakon 5 sekundi, okrenite regulacijski prekidač u isključeni položaj (OFF) i pričekajte 5 minuta kako bi plin izašao.
- Ponovite postupak od koraka 1 do 3. Ako se plamenik svejedno ne upali, pročitajte poglavlje "Problemi u radu" ili upotrijebite šibicu kao što je opisano u nastavku.

Napomena:

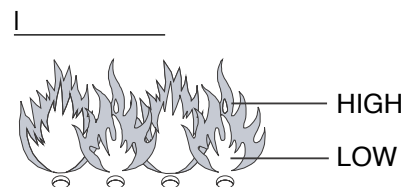
- Maksimalno opterećenje bočnog plamenika je 9 kg!
- Maksimalni promjer posude mora biti 220 mm



## PALJENJE BOČNOG PLAMENIKA ŠIBICOM

- Stavite šibicu u držač šibice.
- Držite šibicu na udaljenosti od oko 13 mm od plamenika (sl. H).
- Pritisnite regulacijski prekidač bočnog plamenika i okrenite ga u položaj "HIGH". Plamenik bi se trebao upaliti unutar 5 sekundi. Ako se ne upali, isključite regulacijski prekidač i pričekajte 5 minuta kako bi plin izašao.
- Ponovite postupak od koraka 1 do 3. Ako se plamenik svejedno ne upali, pročitajte poglavlje "Problemi u radu" i pokušajte ustanoviti uzrok i rješenje.

## VIZUALNA PROVJERA PLAMENA



Ako iz plamenika izađe plamen dok se roštilj koristi, odmah isključite regulacijske prekidače. Pričekajte 5 minuta kako bi plin izašao prije nego što ponovno upalite roštilj. Pročitajte poglavlje «Problemi u radu» ako se problem ne riješi.

Pri svakom paljenju roštilja provjerite plamen. (Sl. I). Ispravan plamen gotovo je potpuno plav, uz žutu nijansu na vrhu. Ako je plamen neobično malen i uglavnom žut, isključite roštilj i provjerite postoje li začepljenja u redukcionskim cijevima, ili pročitajte poglavlje "Problemi u radu".

## ISKLUČIVANJE ROŠTILJA

- Zatvorite ventil na boci s plinom.
- Isključite sve regulacijske prekidače (položaj "OFF").

Postupite li prema gore opisanom redoslijedu, u sustavu više neće ostati komprimirani plin.

## KORISNI SAVJETI ZA KORIŠTENJE ROŠTILJA

### PRVA UPORABA ROŠTILJA BARBECOOK

Pri prvoj uporabi plinskog roštilja pričekajte da se uređaj zagrije tako da neko vrijeme radi bez hrane. Da biste pokrenuli roštilj, upalite ga. Zatvorite poklopac i **održavajte temperaturu na stupnju "HIGH" oko 15 minuta**. Za to vrijeme ne otvarajte poklopac. Nakon toga otvorite poklopac i ostavite roštilj da radi još 5 minuta na stupnju "HIGH". Roštilj je spreman za uporabu.

### ZAGRIJAVANJE ROŠTILJA

Pričekajte da se roštilj zagrije prije nego što na njega stavite hranu. Zatvorite poklopac i grijte površinu za pečenje najmanje 10 minuta na **stupnju "HIGH"**. Želite li peći na nižoj temperaturi, okrenite regulacijski prekidač u željeni položaj prije nego što stavite hranu na roštilj.

### VRIJEME PEČENJA

Vrijeme pečenja ovisi o raznim čimbenicima, kao što su okus, vanjska temperatura i vjetar. Iskustvo će vas podučiti kako da procijenite vrijeme.

### REGULIRANJE IZNENADNIH PLAMSAJA

Tijekom pečenja hrane posve je uobičajeno da se pojave iznenadni plamsaji. No previše plamsaja povećat će temperaturu roštilja, zbog čega bi se mogla zapaliti nakupljena masnoća.

Kako biste smanjili iznenadne plamsaje:

- Odstranite višak masti s mesa prije pečenja.
- Masno meso (piletinu i svinjetinu) pecite na niskom stupnju.
- Provjerite da otvor ispred odvoda masti nije začepljen i da čaša za kapanje masti nije puna.
- Pecite sa zatvorenim poklopcem kako biste spriječili dovod zraka i smanjite toplinu.

**NAPOMENA:** Ako zatvorite poklopac, roštilj će zadržati stalnu temperaturu, a hrana će se ispeći brže i uz manju potrošnju energije.

Ako se plamenici ugase tijekom pečenja, otvorite poklopac, isključite plamenike i pričekajte 5 minuta kako bi plin izašao, a zatim ponovno upalite plamenike.

### KAKO DA SE HRANA NE ZALIJEPI ZA REŠETKU

- Premažite hranu s malo ulja prije nego što je stavite na rešetku.
- Također možete premazati rešetku s uljem kako se hrana ne bi zalijepila.
- Ne okrećite hranu prebrzo nakon što je stavite na rešetku

### ČIŠĆENJE I ODRŽAVANJE

Kako bi se produljio vijek trajanja roštilja, preporučujemo da najmanje jednom godišnje obavite sljedeće radnje, po mogućnosti na početku sezone korištenja roštilja. Za zaštitu roštilja nabavite barbecook® pokrov.

### REŠETKE I PLOČE ZA PEČENJE

Nakon uporabe ostavite da se roštilj ohladi, a zatim rešetke očistite neabrazivnom četkom. Rešetke također možete očistiti posebnim sredstvom za čišćenje emajla barbecook®, blagim sredstvom za čišćenje ili natrijevim bikarbonatom. Ne koristite sredstva za čišćenje pećnica.

### PLAMENICI I REDUKCIJSKE CIJEVI

Plamenike i redukcijske cijevi potrebno je izvaditi i očistiti najmanje dvaput godišnje. Temeljito očistite redukcijske cijevi. Očistite začepljene otvore tankom žicom (npr. rastvorenom spajalicom). Provjerite da je dno kutije s plamenicima čisto i da otvori nisu začepljeni. Stavite plamenik natrag u skladu s uputama i provjerite jesu li redukcijske cijevi postavljene preko ispušnih ventila. Ako na plameniku postoje pukotine, neobične otvore ili ostala oštećenja, potrebno ga je zamijeniti.

### SAGORIJEVANJE

Nakon uporabe možete zadržati plamen u uređaju još desetak minuta bez hrane i sa zatvorenim poklopcem, s plamenicima u **položaju "HIGH"**. Na taj način će se sagorjeti većina prljavštine, što olakšava

čišćenje. Ostavite uređaj da se ohladi. Nakon toga možete obrisati prašinu neabrazivnom četkom, a roštilj očistiti otopinom deterdženta i vode.

## SKLADIŠTENJE

Odspojite plin iz boce kada se roštilj ne koristi. Spremite roštilj i bocu s plinom na otvoreno, dobro prozračeno mjesto. Ne spremajte ih u garažu, drvarnicu ili druga zatvorena mjesta, kao ni u blizinu otvorenog plamena ili izvora topline. Roštilj možete spremati u zatvoreno, ali samo ako prethodno odspojite bocu s plinom od uređaja i spremite je na otvoreno, prozračeno mjesto.

Roštilj se mora spremati na zatvoreno tijekom zime. Korisni savjeti:

- Očistite plamenike i istrljajte ih uljem. Omotajte ih u papir.
- Očistite rešetke za pečenje i istrljajte ih uljem. Omotajte ih u papir i spremite na zatvoreno.
- Zaštitite roštilj barbecook® pokrovom ako će se držati na zatvorenom.
- Boce s plinom ne držite na zatvorenom

## JAMSTVO

Uz ovaj barbecook® uređaj dajemo dvogodišnje jamstvo na sve proizvodne neispravnosti. Jamstvo vrijedi od datuma kupnje uređaja, pod uvjetom da ga koristite u skladu s ovim uputama. Račun na kojem je naveden datum kupnje služi kao potvrda o jamstvu.

Ovaj barbecook® uređaj nije namijenjen za komercijalnu uporabu.

Ovo jamstvo je ograničeno na popravak ili zamjenu dijelova koji postanu neispravni tijekom uobičajene uporabe i servisiranja.

**Jamstvo ne obuhvaća kvarove nastale zbog neispravne ugradnje, neispravne uporabe, izmjene uređaja, demontaže uređaja, uobičajenog trošenja ili nedovoljnog održavanja.**

PROBLEMI U RADU		
Problem	Mogući uzrok	Rješenje
Ne može se upaliti plamenik (upaljačem ili šibicom)	• Začepljene su redukcijske cijevi.	• Očistite redukcije cijevi
Nema dovoljno topline	• Zatvoren je ventil na boci s plinom. • Redukcijske cijevi nisu postavljene na ispušne ventile. • Začepljeni su otvori plamenika. • Boca s plinom je prazna ili gotovo prazna. • Regulator nije ispravno montiran na bocu s plinom.	• Otvorite ventil na boci s plinom. • Ponovno montirajte redukcijske cijevi. • Očistite otvore ili ugradite novi plamenik. • Zamijenite bocu s plinom. • Stegnite konektor regulatora. • Odspojite crijevo
Žuti plamen	• Redukcijske cijevi su djelomično začepljene. • Sol na plameniku.	• Očistite redukcije cijevi. • Očistite plamenik



Ne može se upaliti plamenik upaljačem	<ul style="list-style-type: none"> <li>• Vod za paljenje nije ispravno montiran.</li> <li>• Neispravna elektroda za paljenje.</li> <li>• Neispravno uzemljenje.</li> <li>• Neispravan upaljač.</li> </ul>	<ul style="list-style-type: none"> <li>• Provjerite sve spojeve.</li> <li>• Provjerite ugradnju elektroda, plamenika i upaljača.</li> <li>• Zamijenite upaljač</li> </ul>
Plamen iskače iz kutije s plamenicima	<ul style="list-style-type: none"> <li>• Puše snažan vjetar.</li> <li>• Boca s plinom je gotovo prazna</li> </ul>	<ul style="list-style-type: none"> <li>• Premjestite roštilj tako da je stražnja strana okrenuta prema vjetru.</li> <li>• Zamijenite ili napunite bocu s plinom</li> </ul>
Prevelika toplina i iznenadni plamsaji	<ul style="list-style-type: none"> <li>• Suviše masna hrana.</li> <li>• Začepljen otvor za odvod masti.</li> <li>• Sustav za pečenje nije ispravno postavljen</li> </ul>	<ul style="list-style-type: none"> <li>• Odrežite višak masti ili smanjite toplinu.</li> <li>• Očistite dno kutije s plamenicima i plamenik.</li> <li>• Ispravno postavite sustav za pečenje</li> </ul>
Plamen iza radne ploče	<ul style="list-style-type: none"> <li>• Začepljene su redukcijske cijevi.</li> </ul>	<ul style="list-style-type: none"> <li>• Odmah isključite plin, ostavite roštilj da se ohladi i očistite redukcijske cijevi</li> </ul>
Regulator zuji	<ul style="list-style-type: none"> <li>• Privremeno stanje nastalo zbog visoke vanjske temperature ili punme boce s plinom</li> </ul>	<ul style="list-style-type: none"> <li>• To nije kvar ili opasnost</li> </ul>
Nepotpun plamen	<ul style="list-style-type: none"> <li>• Plamenik je začepljen, propušta ili je zahrđao</li> </ul>	<ul style="list-style-type: none"> <li>• Očistite ili zamijenite plamenik</li> </ul>
Rešetka za zagrijavanje ne pristaje	<ul style="list-style-type: none"> <li>• Noge nisu dovoljno raširene ili su preširoke</li> </ul>	<ul style="list-style-type: none"> <li>• Noge rešetke za zagrijavanje mogu se namjestiti. Savinute ih kako bi pristale u otvore rešetke za zagrijavanje.</li> </ul>

### PROBLEMI U RADU ELEKTRIČNOG SUSTAVA PALJENJA

Problem	Mogući uzrok	Rješenje
Nema iskrenja nakon pritiska paljenja; ništa se ne čuje	<ul style="list-style-type: none"> <li>• Baterija nije stavljena ispravno.</li> <li>• Baterija je prazna.</li> <li>• Gumb za paljenje nije ispravno montiran.</li> <li>• Neispravan generator iskrenja</li> </ul>	<ul style="list-style-type: none"> <li>• Stavite bateriju (polariteti "+" i "-" moraju biti ispravno postavljeni, "+" na vrhu, a "-" na dnu)</li> <li>• Zamijenite novom baterijom AA.</li> <li>• Odvijte gumb i ponovno ga montirajte.</li> <li>• Zamijenite generator iskrenja</li> </ul>
Nema iskrenja nakon pritiska paljenja; čuje se zvuk	<ul style="list-style-type: none"> <li>• Neispravno uzemljenje</li> </ul>	<ul style="list-style-type: none"> <li>• Odspojite i ponovno spojite sve spojeve generatora iskrenja i elektroda</li> </ul>
Iskrenje postoji, ali ne na svim elektrodama ili iskrenje nije dovoljno snažno	<ul style="list-style-type: none"> <li>• Neispravno uzemljenje.</li> <li>• Iskre izlaze izvan plamenika.</li> <li>• Prazna baterija.</li> <li>• Elektrode su vlažne.</li> <li>• Elektrode krckaju ili se pojavljuju nepotpune iskre</li> </ul>	<ul style="list-style-type: none"> <li>• Odspojite i ponovno spojite sve spojeve generatora iskrenja i elektroda.</li> <li>• Ako iskrenje postoji, ali ne iz plamenika, tada je neispravno ožičenje. Zamijenite ožičenje.</li> <li>• Zamijenite novom baterijom AA.</li> <li>• Prijavštinu očistite papirnatim ručnikom.</li> <li>• Zamijenite puknute ili neispravne elektrode</li> </ul>

## GRIJAĆI SUSTAV TURBO

**Dodatna značajka novog grijaćeg sustava Turbo jest da je barbecue odmah spreman za roštilj uz optimalnu raspodjelu topline.**

**Prednost: barbecue koristi 20% manje plina od drugih plinskih roštilja.**

LT

### MONTAVIMO, NAUDOJIMO IR PRIEŽIŪROS NURODYMAI

#### INFOMACIJA DĖL SAUGUMO

**ŠIS PRIETAISAS SUKURTAS NAUDOJIMUI TIK LAUKE JEI JŪS UŽUODŽIATE DUJAS:**

1. IŠJUNKITE DUJŲ PADAVIMĄ
  2. PANAIKINKITE BET KOKIĄ ATVIRĄ LIEPSNĄ
  3. ATIDARYKITE DANGTELĮ
  4. JEI KVAPAS NESILIAUJA, NEDELSIANT KVIESKITE JŪSŲ DUJŲ TIEKIMO KOMPANIJOS TARNYBĄ ARBA PRIEŠGAISRINĘ TARNYBĄ
- NAUDOTOJAS ATSAKINGAS UŽ TINKAMĄ SUMONTAVIMĄ IR TINKAMĄ KEPSNINĖS NAUDOJIMĄ.

- ŠIŲ NURODYMŲ NESILAIKYMAS GALI SUKELTI PAVOJINGĄ GAISRĄ ARBA SPROGIMĄ.
- ŠIŲ NURODYMŲ NESILAIKYMAS GALI SUKELTI RIMTŲ TRAUMŲ IR MATERIALINĖS ŽALOS.
- DĖVĖKITE APSAUGINES PIRŠTINES, YPAČ TUOMET, KAI LIEČIATE KARŠTAS DALIS.
- KEPSNINĖS MODIFIKACIJOS YRA PAVOJINGOS IR YRA DRAUDŽIAMOS. PRIETAISAS TURI BŪTI SUMONTUOTAS LAIKANTIS VISŲ TAIKOMŲ NORMATYVŲ
- BALIONUS LAIKYKITE LAUKE, GERAI VENTILIUOJAMOJE ZONOJE
- NIEKUOMET NELAIKYKITE ATSARGINIO BALIONO (PILNO ARBA TUŠČIO) PO ARBA ŠALIA NAUDOJAMOS KEPSNINĖS.
- NIEKUOMET NELAIKYKITE IR NENAUDOKITE DUJŲ AR KITŲ UŽSIDEGANČIŲ GARŲ BEI SKYŠČIŲ ŠALIA ŠIOS ARBA BĖT KOKIOS KITOS KEPSNINĖS.

- LENGVAI UŽSIDEGANČIAS MEDŽIAGAS LAIKYKITE MAŽIAUSIAI 76 CENTIMETRUS NUO KEPSNINĖS.
- ZONOJE APLINK KEPSNINĘ NELAIKYKITE JOKIŲ LENGVAI UŽSIDEGANČIŲ MEDŽIAGŲ, BENZINO AR KITŲ DEGANČIŲ SKYŠČIŲ
- KEPSNINĘ NAUDOKITE TIK IŠORĖJE, GERAI VENTILIUOJAMOJE TERITORIOJE IR MAŽIAUSIAI 3 METRUS NUO BŪSTO AR KOKIO NORS KITO PASTATO.
- NENAUDOKITE ŠIO PRIETAISO PO KABANČIOMIS STRUKTŪROMIS AR MEDŽIO LAPAIS.
- NENAUDOKITE KEPSNINĖS VALTYJE AR KITOJE PRAMOGINĖJE TRANSPORTO PRIEMONĖJE.
- NENAUDOKITE KEPSNINĖS GARAŽE, DARŽINĖJE, KORIDORIUJE AR KITOJE UŽDAROJE PATALPOJE
- NIEKUOMET NEPALIKITE NAUDOJAMOS KEPSNINĖS BE PRIEŽIŪROS.

- NIEKUOMET NEUŽBLOKUOKITE ORO PADAVIMO LINIJOS, SKIRTOS DEGI- MUI IR KEPSNINĖS VENTILIACIJAI
- NENAUDOKITE KEPSNINĖS IŠGĖRĘ ALKOHOLIO AR SUVARTOJĘ KITŲ NARKOTINIŲ MEDŽIAGŲ.
- KAI KURIOS LENGVAI PASIEKIAMOS DALYS NAUDOJANT KEPSNINĘ STI- PRIAI ĮKAISTA. NELEISKITE MAŽIEMS VAIKAMS IR GYVŪNAMS ARTINTIS PRIE KEPSNINĖS.
- NAUDOJANT KEPSNINĘ NEJUDINKITE IR NEPERKĖLINĖKITE JOS.
- NIEKUOMET NENAUDOKITE MEDŽIO ANGLIŲ, MEDŽIO AR BRIKETŲ KURO
- NIEKUOMET ENNAUDOKITE SU- STINGUSIOS LAVOS GABALIUKŲ AR KERAMIKOS BRIKETŲ.
- VENTILIACIES ANGAS VEŽIMĖLYJE VISUOMET PALAIKYKITE ATVIRAS.
- DALIŲ, UŽTVIRTINTŲ GAMINTOJO ARBA JO ATSTOVŲ, KEISTI NEGALIMA.
- NIEKUOMET NEUŽDEGINĖKITE ŠONI- NIO DEGKLIO NEATIDARĘ DANGČIO.

## DUJŲ PAJUNGIMAS

### DUJŲ BALIONAS

Visuomet naudokite atitinkamų instancijų patvirtintą dujų balioną, laikydamiesi visų nacionalinių taisyklių ir standartų. Patikrinkite, ar balionas gali išgarinti pakankamą dujų kiekį, kuris atskirai nurodytas jūsų kepsninės modeliui.

- Visuomet dujų balioną laikykite stabi- lioje būsenoje ir stačiai pastatytą.
- Atsargiai naudokitės baliono vožtu- vais.
- Niekomet nepajunginėkite baliono prie kepsninės be reguliatoriaus.
- Niekomet nepajunginėkite nereguliuojamo baliono prie kepsninės.
- Visuomet uždarykite baliono vožtu- vus, kai kepsninės nėra naudojama.
- Jei kepsninėje nėra įmontuoto baliono laikiklio, laikykite balioną ant žemės, šalia kepsninės.
- Niekomet nelaikykite atsarginio baliono po veikiančia kepsnine arba šalia jos.
- Niekomet nelaikykite baliono aukš- tose temperatūrose arba tiesioginėje saulės šviesoje.
- Pakeiskite lanksčią jungtelę, jei reikia, laikykitės nacionalinių normų

## BALIONO KEITIMAS

Keičiant dujų balioną užtikrinkite, kad kepsninės valdymo vožtuvas būtų pozici- joje „OFF“ ir dujų balionas yra uždarytas. Niekomet nelaikykite dujų baliono netoli potencialaus užsidegimo šaltinio.

## DUJŲ BALIONO SAUGOJIMAS IR TRANSPORTAVIMAS

Net jei puikiai vykdate visus saugumo nuro- dymus, dėmesio stoka gali sukelti gaisrą ir/ arba sproginimą;

Siekiant sumažinti pavojų:

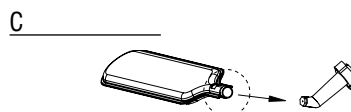
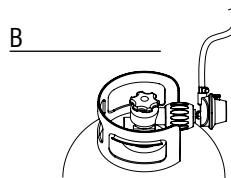
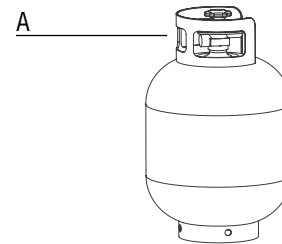
- Niekomet nelaikykite kepsninės pastate, garaže ar kitoje uždaroje vietoje, visuomet naudokite labai gerai ventiliuojamą zoną.
- Niekomet nelaikykite dujų baliono netoli kitų dujas naudojančių prietai- sų arba labai šiltoje aplinkoje, pvz. automobilyje arba valtyje.
- Balionus visuomet laikykite vaikams nepasiekiamose vietose.
- Visuomet laikykite ir transportuokite balionus stačioje pozicijoje.
- Nerūkykite šalia dujų baliono, ypač transportavimo automobiliu metu

## ŽARNELĖ IR REGULIATORIUS

Žarnelės ir reguliatoriaus gamintojas ne- tiekia. Naudokite žarnelės / reguliatoriaus rinkinį, kuris atitinka visas taikomas vietines taisykles ir standartus ir kuris tinkamas dujų baliono jungtims ir kurio dujų tipas / nominalus slėgis atitinka ant kepsninės nurodytas reikšmes. Žarnelė turi būti kiek įmanoma trumpesnė.

- Niekomet nepajunginėkite keps- ninės prie nereguliuojamo dujų šaltinio. Niekomet nemėginkite pakeisti žarnelės arba reguliatoriaus struktūros.
- Prieš kiekvieną kepsninės naudoji- mą, patikrinkite žarnelę per visą jos ilgį dėl pažeidimų (įtrūkimų, perplyši- mų, nudegimų) ar nusidėvėjimo. Kai jūs pastebite bet kokius nusidėvėji- mo arba pažeidimų požymius, prieš kepsninės naudojimą, laikydamiesi nacionalinių standartų, pakeiskite žarnelę.
- Neleiskite taukams (ar kitokioms karštomis medžiagoms) patekti ant žarnelės, taip pat žarnelė niekuomet neturi prisiliesti prie įkaitusių kepsni- nės komponentų.
- Reguliatoriaus jungtis turi būti apsaugota, kai ji nėra pajungta prie dujų baliono.
- Netempkite jos žeme, nes tai gali pabloginti jungties sandarumą.
- Nedeformuokite žarnelės pajungda- mi arba atjungdami balioną.
- Maksimalus leistinas žarnelės ilgis yra 1,5 m

## SANDARUMO BANDYMAS



Sandarumo bandymą reikia atlikti:

- Prieš uždegant kepsninę pirmą kartą.
- Kas kart pakeitus dujų balioną arba dujinės sistemos komponentą.
- Nerečiau kaip vieną kartą per metus, patartina tai daryti prieš sezono pradžią

Sandarumo bandymas turi būti vykdomas lauke, gerai ventiliuojamoje zonoje, toli nuo atviros ugnies, karščio arba degimo šaltinių. Nerūkykite! Sandarumo bandymui naudokite tik skysto muilo ir vandens mišinį santykiu 50:50. Nenaudokite degtukų ar atviros ugnies.

1. Tuomet, kai būsite pajungę dujų balioną prie kepsninės ir visi kontroliniai vožtuvai bus pozicijoje „OFF“, lėtai atidarykite dujų balioną, rankenėlę pasukite vieną apsisukimą.
2. Užtepkite muilo tirpalą ant visų jungčių paviršių ir žemiau išvardintų komponentų.

Tikrinkite šių vietų sandarumą:

- Dujų baliono suvirinimo siūlės (pav. A)
- Visas vožtuvų jungtis (pav. B)
- Reguliatoriaus movą ir dujų baliono pajungimą (pav. B)
- Visas žarnelės jungtis (pav. C)

3. Tikrinamose vietose atsirandantis muilo burbulas nurodo nesandarią vietą.
4. Gerai priveržkite bet kokią nesandarią vietą ir kartokite bandymą kol nerasite nei vienos nesandarios vietos (sandari- nimo bandymo metu uždarykite baliono vožtuvą).
5. Atjunkite baliono/kontrolinį vožtuvą ir patikrinkite, ar visi kontroliniai vožtuvai yra išjungti.
6. Nenaudokite kepsninės jei jūs negalite pataisyti nesandarios vietos. Uždarykite baliono vožtuvą, nuimkite balioną ir susisiekite su kvalifikuotu dujinių prietaisų

techninio aptarnavimo specialistu ar dujų tiekėju, kad šie atliktų sistemos remontą.

**Pastaba: Regulatorius gali skirtis nuo šioje vietoje parodytos versijos.**

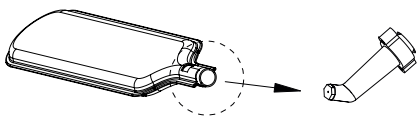
#### VEIKSMAI PRIEŠ PIRMĄ NAUDOJIMĄ / PO ILGALAIKIO NENAUDOJIMO

Nenaudokite kepsninės neperskaitę, pilnai nesupratę ir nepatikrinę visos informacijos pateikiamos šiose instrukcijose.

Užtikrinkite, kad:

- Kepsninė yra tinkamai sumontuota
- Dujų linija yra sandari (žr. skyrių „Sandarumo bandymas“)
- Degikliai sumontuoti tinkamai, „Venturi“ vamzdeliai tinkamai įstatyti virš dujų vožtuvų angų (pav. D) ir nėra jokių trukdžių (žr. saugumo informaciją ir degiklių valymo instrukcijas).
- Nei vienas dujų tiekimo žarnelių neturi liestis su įkaitusiais paviršiais.
- Jūsų kepsninės sumontuota saugioje vietoje

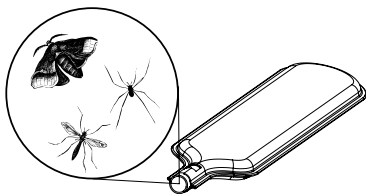
D



#### INFOMACIJA DĖL SAUGUMO

**Natūralūs pavojai – vorai ir vabzdžiai: Labai nedideli vabzdžiai gali įšliaužti į „Venturi“ dujų degiklių vamzdelius ir sukurti tinklą arba lizdą (pav. E)**

E



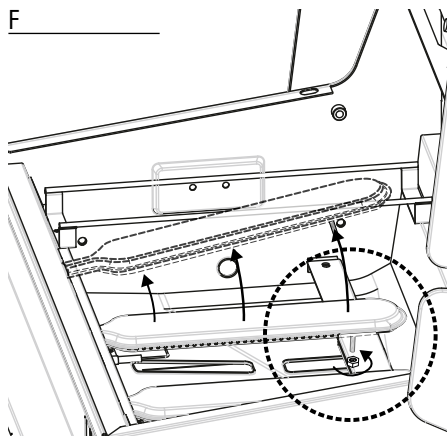
Tai gali pilnai arba dalinai užblokuoti dujų srautą. Tokiu atveju liepsna bus geltona ir susidarys daug dūmų, taip pat degikliai gali neužsidegti visai arba užsidegti labai sunkiai. Dujos gali pradėti sudegti „Venturi“ vamzdelio išorėje ir sukelti rimtos žalos jūsų kepsninei. Jei taip nutiktų, nedelsiant išjunkite dujų balioną. Išvalykite degiklius iš karto po to, kai kepsninė atvės.

Nuimkite degiklį (-ius) kaip nurodyta pav. F. Išvalykite naudodami vamzdelių valytuvą arba šepetėlį abiejų „Venturi“ vamzdelių valymui. Įstatykite degiklį atgal į vietą laikydamiesi instrukcijų. (Pav. F) Baigus valymą, „Venturi“ vamzdeliai turi būti teisingai įstatyti atgal į dujų vožtuvų kiaurymes.

Pastaba: Žalai, sukelta dėl pilnai arba dalinai užsikimšusio „Venturi“ vamzdelio,

garantija negalioja, toks atvejis laikomas netinkama prietaiso priežiūra

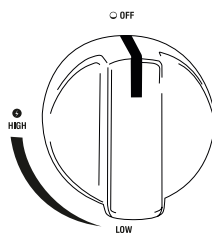
F



#### DEGIKLIŲ UŽDEGIMAS

Prieš uždegant degiklius, būtina atlikti visus patikrinimus ir procedūras nurodytas skyriuje „Veiksmai prieš pirmą naudojimą“.

- Uždegant degiklį (-ius) kepsninės dangtis turi būti visuomet atidarytas.
- Nesilenkite virš kepsninės uždegdami degiklį (-ius).
- Kepsninės valdymo regulatoriai turi būti pozicijoje „OFF“. Lėtai atidarykite dujų baliono vožtuvą. Prieš atidarant vieno degiklio kontrolinį vožtuvą palaukite maždaug 10 sekundžių ir leiskite dujoms stabilizuotis.
- Svarbu: pirmiausia uždekite vidurinį degiklį.
- Kai uždegsite vieną degiklį, norint uždegti sekantį, jums tereikia pasukti degiklio regulatorių į poziciją „HIGH“.
- Niekuomet nemėginkite uždegti visus degiklius vienu metu



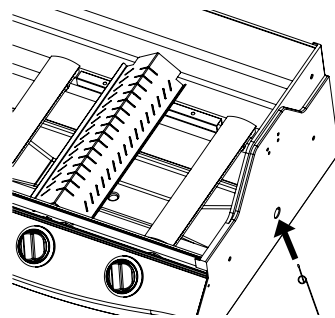
#### DEGIKLIŲ UŽDEGIMAS NAUDOJANT VIDINĘ UŽDEGIMO SISTEMĄ

- Atidarykite kepsninės dangtį.
- Atidarykite dujų baliono vožtuvą.
- Paspauskite vidinės uždegimo sistemos jungiklį ir laikykite, kol neišgirsite kibirkščių.
- Laikydami paspaustą uždegimo sistemos jungiklį, perjunkite vidurinio degiklio kontrolinį vožtuvą į poziciją „HIGH“.
- Jei degiklis po 3 bandymų neužsidega, išjunkite dujų padavimą ir palaukite 5 minutes prieš bandydami dar kartą. Tai leis susikaupusioms

dujoms išgaruoti. Bandykite dar kartą, kartokite aukščiau nurodytus veiksmus.

- Jei degiklis vis tiek neužsidega, perskaitykite skyrių „Gedimų lokalizavimas“, nustatykite gedimo priežastį ir pašalinkite ją uždekite degikliu naudodami degtukus, kaip aprašyta žemiau.

G



#### DEGIKLIŲ UŽDEGIMAS NAUDOJANT DEGTUKUS

Degiklio dėžutės apačioje, iš dešinės ir iš kairės pusės yra nedidelės kiaurymės, kurios gali būti naudojamos degiklių uždegimui nuo degtuko, tuo atveju jei elektroninės uždegimo sistema neveikia. (Pav. G)

- Atidarykite kepsninės dangtį.
- Įstatykite degtuką į degtuko laikiklį (pav. G).
- Laikykite uždegtą degtuką prakišę pro kiaurymę, maždaug 13 mm nuo degiklio.
- Atidarykite dujų baliono vožtuvą.
- Paspauskite reikiamą valdymo jungiklį ir nustatykite poziciją „HIGH“. Degiklis turi užsidegti per 5 sekundes. Jei degiklis neužsidega, išjunkite kontrolinį jungiklį ir palaukite 5 minutes, kol išsivėdins susikaupusios dujos.
- Kartokite žingsnius nuo 1 iki 5. Jei degiklis neužsidega po 3 bandymų, perskaitykite skyrių „Gedimų lokalizavimas“

#### KITŲ DEGIKLIŲ UŽDEGIMAS

- Kai uždegsite vidurinį degiklį, norint uždegti sekantį, jums tereikia pasukti degiklio regulatorių į poziciją „HIGH“.

## ŠONINIŲ DEGIKLIŲ UŽDEGIMAS NAUDOJANT UŽDEGIMO SISTEMĄ

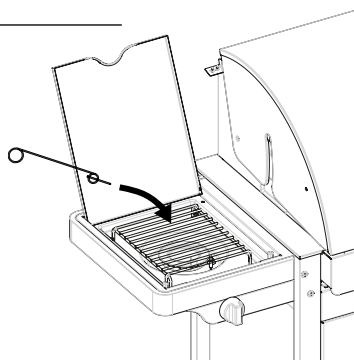
Norėdami uždegti šoninį degiklį, naudokite uždegimo sistemą ant kontrolinio pulto ir valdymo jungiklį šone.

- Paspauskite vidinės uždegimo sistemos jungiklį ir laikykite, kol neišgirsite kibirkščių.
- Laikydami paspaustą uždegimo sistemos jungiklį, perjunkite šoninio degiklio kontrolinį vožtuvą į poziciją „HIGH“.
- Jei degiklis neužsidega, pakartokite keletą kartų.
- Jei degiklis neužsidega, išjunkite kontrolinį jungiklį ir palaukite 5 minutes, kol išsivėdins susikaupusios dujos.
- Kartokite žingsnius nuo 1 iki 5. Jei degiklis neužsidega, perskaitykite skyrių „Gedimų lokalizavimas“ arba naudokite degtukus, kaip aprašyta toliau.

Pastaba:

- Šoninio degiklio maksimali apkrova yra 9 kg!
- Maksimalus maisto ruošimo indo skersmuo yra 220 mm

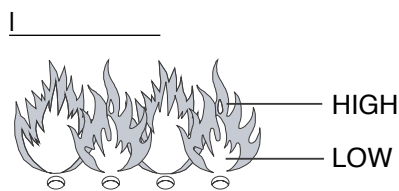
H



## ŠONINIŲ DEGIKLIŲ UŽDEGIMAS NAUDOJANT DEGTUKUS

- Įstatykite degtuką į degtuko laikiklį.
- Laikykite degantį degtuką maždaug 13 mm atstumu nuo degiklio (pav. H).
- Perjunkite šoninio degiklio valdymo jungiklį į poziciją „HIGH“. Degiklis turi užsidegti per 5 sekundes. Jei degiklis neužsidega, išjunkite kontrolinį jungiklį ir palaukite 5 minutes, kol išsivėdins susikaupusios dujos.
- Kartokite žingsnius nuo 1 iki 3. Jei degiklis neužsidega, perskaitykite skyrių „Gedimų lokalizavimas“ ir nustatykite gedimo priežastį bei remonto veiksmus

## VIZUALUS LIEPSNOS PATIKRINIMAS



Jei liepsna išsoka iš degiklių korpuso naudojant kepsninę, nedelsdami išjunkite valdymo jungiklius. Prieš įjungdami kepsninę, palaukite 5 minutes, kol dujos pilnai išsivėdins. Jei problema kartojasi, perskaitykite skyrių „Gedimų lokalizavimas“. Kas kart uždegant kepsninę, patikrinkite liepsnas. (Pav. I) Tinkama liepsna turi būti beveik visa mėlynos spalvos, su šiek tiek geltonos spalvos viršuje. Jei liepsna yra neįprastai maža ir didesnė jos dalis yra geltonos spalvos, išjunkite kepsninę ir patikrinkite „Venturi“ vamzdelius arba perskaitykite skyrių „Gedimų lokalizavimas“.

## KEPSNINĖS IŠJUNGIMAS

- Uždarykite dujų baliono vožtuvą.
- Išjunkite visus degiklių valdymo jungiklius (pozicija „OFF“).

Jei laikysitės aukščiau pateiktų nurodymų, sistemoje nebebus suspaustų dujų

## NAUDINGI KEPSNINĖS NAUDOJIMO PATARIMAI

### JŪSŲ BARBECOOK KEPSNINĖS NAU- DOJIMAS PIRMĄ KARTĄ

Jei savo dujinę kepsninę naudojate pirmą kartą, leiskite jai kurį laiką paveikti be jokio maisto. Norėdami įjungti kepsninę, uždekite degiklius. Uždarykite dangtį ir **palaikykite nustatymą „HIGH“ 15 minučių**. Šios procedūros metu dangčio neatidarykite. Tuomet atidarykite gaubtą, dar 5 minutes leiskite veikti esant „aukštai“ temperatūrai. Dabar kepsninę paruošta naudojimui.

### KEPSNINĖS PAŠILDYMAS

Prieš padėdami ant kepsninės maistą, leiskite jai sušilti. Uždarykite dangtį ir pakaitinkite kepimo paviršių mažiausiai 10 minučių, nustatymas „HIGH“. Norėdami sumažinti temperatūrą, pasukite valdymo jungiklius į norimą padėtį prieš dėdami maistą į kepsninę.

### KEPIMO LAIKAS

Kepimo laikas priklauso nuo įvairių aplinkybių, tokių kaip norimas maisto skonis, išorės temperatūra, vėjas. Naudodami kepsninę įgysite patirties ir jausite kiek laiko reikia kepti maistą.

### LIEPSNŲ ŠOKTELĖJIMŲ VALDYMAS

Kepimo metu, kartais išsokanti liepsna yra natūralus reiškinys. Tačiau per daug išsokančių liepsnų, padidins temperatūrą kepsninėje, taip gali užsidegti susikaupę riebalai ir sukelti gaisrą.

Norint sumažinti išsokančių liepsnų skaičių:

- Pašalinkite nereikalingus riebalus nuo mėsos prieš kepant ją.
- Riebią mėsą (vištą ir kiaulieną) kepkite ant nedidelės ugnies.
- Patikrinkite, ar riebalų nutekėjimo anga nėra užsiblokavusi ir ar riebalų surinkimo puodelis nėra prisipildęs.
- Kepkite su uždarytu dangčiu, taip užkirsite kelią orui patekti į vidų ir sumažinsite kaitrą

PASTABA: Jei dangtis yra uždarytas, jūsų kepsninė išlaikys pastovesnę temperatūrą ir maistas gali būti iškeptas greičiau ir naudojant mažiau energijos.

Jei degiklis (-iai) kepimo metu užgestų, atidarykite dangtį, išjunkite degiklį (-ius) ir palaukite 5 minutes, kol išsivėdins susikaupusios dujos.

## KAIP APSAUGOTI MAISTĄ NUO PRILIPI- MO PRIE GROTELIŲ

- Nestipriai patepkite maistą aliejumi prieš dedant jį ant grotelių.
- Sutepkite groteles naudodami maistinį aliejų.
- Neapverskite maisto per greitai, padėjus jį ant grotelių.

## VALYMAS IR PRIEŽIŪRA

Siekiant prailginti kepsninės tarnavimo laiką, bent kartą į metus atlikite visas toliau nurodytas procedūras, patartina šiuos darbus atlikti prieš sezono pradžią. Nusipikite „Barbecook®“ dangtį, kad apsaugotumėte kepsninę.

## KEPIMO GROTELĖS IR LĖKŠTĖS

Kas kart panaudojus kepsninę, leiskite jai atvėsti ir išvalykite groteles naudodami nešiuurkštų šepetėlį. Jūs taip pat galite išplauti groteles naudodami specialų „Barbecook®“ emalinio paviršiaus valiklį, minkštą valymo priemonę arba sodos bikarbonatą. Niekuomet nenaudokite orkaitės valiklių.

## DEGIKLIAI IR „VENTURI“ VAMZDELIAI

Bent du kartus per metus būtina nuimti ir išvalyti degiklius bei „Venturi“ vamzdelius. Gerai išvalykite „Venturi“ vamzdelius. Išvalykite užblokuotas kiaurymes naudodami ploną vielą (pvz. segtuką). Patikrinkite, ar degiklio dėžutės apačia yra švari, o kiaurymės neužsiblokavusios. Surinkite degiklius atgal laikydamiesi instrukcijose pateiktų nurodymų ir patikrinkite, ar „Venturi“ vamzdeliai yra įstatyti virš išmetimo vožtuvų. Jei degiklis įskykla, atsiranda neįprastos kiaurymės ar kiti pažeidimai, jį reikia pakeisti.

## IŠDEGINIMAS

Panaudojus kepsninę, galima ir toliau palaikyti liepsną pavyzdžiui 10 minučių, be maisto ir su uždarytu dangčiu, visus degiklių įjungus į poziciją „HIGH“. Tokiu būdu visi nešvarumai bus sudeginti ir palengvins tolesnius valymus. Leiskite prietaisui atvėsti. Jūs galite išvalyti sudegintus nešvariebalus ir sukelti gaisrą.

rumus su neabrazyviniu šepetėliu ir išplauti kepsninę naudodami muiluotą vandenį.

## SAUGOJIMAS

Atjunkite dujų liniją nuo dujų baliono, kai šis nenaudojamas. Laikykite kepsninę ir dujų balioną išorėje, gerai vėdinamoje zonoje. Niekuomet nelaikykite jų garaže, daržinėje ar kitoje uždaroje patalpoje arba netoli atviros ugnies ar karščio šaltinio. Jūs galite laikyti kepsninę viduje, jei dujų balionas yra atjungtas nuo prietaiso ir laikomas išorėje, gerai ventiliuojamoje patalpoje.

Žiemos sezono metu kepsninę reikia laikyti lauke. Patarimai:

- Valykite degiklius ir sutepkite maistine alyva. Suvyniokite juos į popierių.
- Valykite kepimo groteles ir sutepkite maistine alyva. Suvyniokite jas į popierių ir laikykite viduje.
- Apsaugokite kepsninę naudodami „Barbecue®“ dangtį, jei kepsninę laikote lauke.
- Nelaikykite dujų balionų lauke.

## GARANTIJA

Jūsų „barbecue®“ prietaisui suteikiama dviejų metų garantija dėl gedimų, atsiradusių gamybos metu. Ši garantija taikoma

nuo pirkimo datos, jei yra laikomasi šių nurodymų. Pirkimo čekis su nurodyta data yra jūsų garantinis pažymėjimas.

Šis „Barbecue®“ įrenginys netinka komerciniam naudojimui.

Garantija apribojama dalių, kurios sugedo tinkamai eksploatuojant ir prižiūrint įrenginį, pataisymu ar pakeitimu.

**Ši garantija nebus taikoma defektams, kurie atsirado dėl netinkamo montavimo, naudojimo, įrenginio keitimo, išrinkimo ar nepakankamos priežiūros.**

PROBLEMŲ SPRENDIMAS		
Gedimas	Galima priežastis	Sprendimas
Neįmanoma uždegti degiklio (naudojant vidinę uždegimo sistemą ir degtukus)	<ul style="list-style-type: none"> <li>• Užsiblokavę „Venturi“ vamzdeliai</li> </ul>	<ul style="list-style-type: none"> <li>• Išvalykite „Venturi“ vamzdelius</li> </ul>
Nepakankama kaitra	<ul style="list-style-type: none"> <li>• Dujų cilindro vožtuvas neatidarytas</li> <li>• „Venturi“ vamzdžiai nėra virš išmetimo vožtuvų</li> <li>• Užsiblokavusios degiklių kiaurymės</li> <li>• Dujų balionas tuščias arba beveik tuščias</li> <li>• Regulatorius netinkamai pritvirtintas prie dujų baliono</li> </ul>	<ul style="list-style-type: none"> <li>• Atidarykite dujų cilindro vožtuvą.</li> <li>• Iš naujo sumontuokite „Venturi“ vamzdelius</li> <li>• Išvalykite kiaurymes arba pritvirtinkite naują degiklį</li> <li>• Naujas balionas</li> <li>• Priveržkite regulatoriaus jungtį</li> <li>• Atjunkite žarnelę</li> </ul>
Geltona liepsna	<ul style="list-style-type: none"> <li>• „Venturi“ vamzdeliai dalinai užsikimšę.</li> <li>• Ant degiklio susikaupusi druska</li> </ul>	<ul style="list-style-type: none"> <li>• Išvalykite „Venturi“ vamzdelius</li> <li>• Išvalykite degiklius</li> </ul>
Neįmanoma uždegti degiklio naudojant uždegimo prietaisą	<ul style="list-style-type: none"> <li>• Uždegimo vieta netinkamai įstatyta</li> <li>• Degimo elektrodo gedimas</li> <li>• Įžeminimo klaida</li> <li>• Degiklio gedimas</li> </ul>	<ul style="list-style-type: none"> <li>• Patikrinkite visas jungtis</li> <li>• Patikrinkite elektrodų, degiklio ir uždegimo sistemos montажą</li> <li>• Pakeiskite degimo sistemą</li> </ul>
Liepsnos šokinėjimas iš degiklio dėžutės	<ul style="list-style-type: none"> <li>• Vėjuotas oras</li> <li>• Dujų balionas beveik tuščias</li> </ul>	<ul style="list-style-type: none"> <li>• Atsukite kepsninės nugarėlę į vėjo pusę</li> <li>• Pakeiskite arba užpildykite dujų balioną</li> </ul>
Per didelė kaitra ir iššokančios liepsnos	<ul style="list-style-type: none"> <li>• Per daug riebus maistas</li> <li>• Užsiblokavusi riebalų nupylimo anga</li> <li>• Kepimo sistema netinkamai įstatyta</li> </ul>	<ul style="list-style-type: none"> <li>• Pašalinkite nereikalingus riebalus arba sumažinkite ugnį</li> <li>• Išvalykite degiklį ir degiklio dėžutės apačią</li> <li>• Tinkamai įstatykite kepimo sistemą</li> </ul>
Ugnis už valdymo bloko	<ul style="list-style-type: none"> <li>• Užsiblokavę „Venturi“ vamzdeliai</li> </ul>	<ul style="list-style-type: none"> <li>• Nedelsiant išjunkite dujų padavimą, leiskite kepsninei atvėsti ir išvalykite „Venturi“ vamzdelius</li> </ul>
Regulatoriaus pašaliniai garsai	<ul style="list-style-type: none"> <li>• Laikina situacija atsirandanti dėl aukštos išorės temperatūros arba pilno dujų baliono</li> </ul>	<ul style="list-style-type: none"> <li>• Tai nėra gedimas ar pavojus</li> </ul>
Nepilna liepsna	<ul style="list-style-type: none"> <li>• Pajungtas, nesandarus arba surūdijęs degiklis</li> </ul>	<ul style="list-style-type: none"> <li>• Išvalykite / pakeiskite degiklį</li> </ul>
Netelpa pašildymo rėmas	<ul style="list-style-type: none"> <li>• Atraminės kojos pasuktos per siaurai arba per plačiai</li> </ul>	<ul style="list-style-type: none"> <li>• Pašildymo rėmo atraminės kojos yra reguliuojamos. Palenkite jas taip, kad atitiktų pašildymo rėmo kiaurymes.</li> </ul>

GEDIMŲ LOKALIZAVIMAS, ELEKTRINĖ UŽDEGIMO SISTEMA		
Gedimas	Galima priežastis	Sprendimas
Paspaudus jungiklį nėra kibirkštis Nėra garso	<ul style="list-style-type: none"> <li>• Netinkamai įstatytas maitinimo elementas</li> <li>• Maitinimo elementas išsikrovęs</li> <li>• Uždegimo sistemos mygtukas netinkamai sumontuotas</li> <li>• Sugedęs kibirkščių generatorius</li> </ul>	<ul style="list-style-type: none"> <li>• Įstatykite maitinimo elementą (užtikrinkite, kad 0+0 ir 0-0 yra tinkamai nukreipti, su 0+0 viršuje ir 0-0 apačioje)</li> <li>• Pakeiskite nauju AA tipo maitinimo elementu</li> <li>• Išsukite mygtuką ir įstatykite iš naujo</li> <li>• Pakeiskite kibirkščių generatorių</li> </ul>
Paspaudus jungiklį nėra kibirkštis Garsas yra	<ul style="list-style-type: none"> <li>• Įžeminimo klaida</li> </ul>	<ul style="list-style-type: none"> <li>• Pašalinkite ir pajunkite iš naujo visas jungtis su generatoriumi ir elektrodais</li> </ul>
Kibirkštis yra, tačiau ne visuose elektroduose ir/arba nepakankamai galinga	<ul style="list-style-type: none"> <li>• Įžeminimo klaida</li> <li>• Kibirkšties šaltinis per toli nuo degiklio (-ių)</li> <li>• Išsikrovęs maitinimo elementas</li> <li>• Sudrėkę elektrodai</li> <li>• Sugedę arba sulaužyti elektrodai „kibirkštis yra“</li> </ul>	<ul style="list-style-type: none"> <li>• Pašalinkite ir pajunkite iš naujo visas jungtis su generatoriumi ir elektrodais</li> <li>• Jei kibirkštis yra, kuri atsiranda ne degiklyje (-iuose), gali būti pažeisti laidai. Pakeiskite laidus</li> <li>• Pakeiskite nauju AA tipo maitinimo elementu</li> <li>• Naudokite popierines servetėles ir pašalinkite purvą</li> <li>• Pakeiskite sugedusius arba suskilusius elektrodus</li> </ul>

Papildoma funkcija – nauja „Turbo“ šildymo sistema: jūsu barbecook kepsninē iekais ir bus paruošta kepti akimirkšņi, o šiluma pasiskirstys optimaliai.

Privalumas: barbecook naudoja 20 % mažiau dujų nei kitos dujinės kepsninės.

LV

## IERĪKOŠANAS, LIETOŠANAS UN APKOPES INSTRUKCIJA

### DROŠĪBAS INFORMĀCIJA

#### ŠĪ IERĪCE IR PAREDZĒTA TIKAI LIETOŠANAI ĀRPUS TĒLPĀM.

#### JA SAJŪTAT GĀZES SMAKU:

1. IZSLĒDZIET GĀZES PADEVI;
  2. APDZĒSIET VISAS ATKLĀTĀS LIESMAS;
  3. ATVERIET VĀKU;
  4. JA SMAKA SAGLABĀJAS, NEKĀVĒJOTIES IZSAUCIET GĀZES PIEGĀDĀTĀJU VAI UGUNSDZĒSĪBAS DIENESTU
- LIETOTĀJS IR ATBILDĪGS PAR GRILA PAREIZU IERĪKOŠANU UN ATBILSTOŠU LIETOŠANU.
  - NEŅEMOT VĒRĀ ŠAJĀ ROKASGRĀMATĀ MINĒTĀS INSTRUKCIJAS, VAR IZRAISĪT BĪSTAMU UGUNSGRĒKU VAI SPRĀDZIENU.
  - NEŅEMOT VĒRĀ ŠAJĀ ROKASGRĀMATĀ MINĒTĀS INSTRUKCIJAS, VAR IZRAISĪT SMAGAS TRAUMAS UN MATERIĀLOS ZAUDĒJUMUS.
  - DARBOJOTIES AR ĪPAŠI KARSTĀM DETALĀM, LIETOJIET AIZSARGCIMDUS.
  - GRILĀ MODIFIKĀCIJAS IR BĪSTAMAS UN NAV ATĻAUTAS. ŠĪ IERĪCE JĀIERĪKO SASKAŅĀ AR ATBILSTOŠAJIEM NORĀDĪJUMIEM.
  - GLABĀJIET CILINDRU ĀRPUS TĒLPĀM, LABI VĒDINĀTĀ VIETĀ.
  - NEKĀDĀ GADĪJUMĀ NELIECIET REZERVES CILINDRU (PILNU VAI TUKŠU) ZEM GRILA VAI TĀ TUVUMĀ.
  - NEKĀD NEGLABĀJIET UN NELIETOJIET DEGVIELU VAI UZLIESMOJOŠUS TVAIKUS VAI ŠĶIDRUMUS ŠĀ VAI JEBKURA CĪTĀ GRILA TUVUMĀ.
  - VIEGLI UZLIESMOJOŠIEM MATERIĀLIEM JĀATRODAS VISMAZ 76 CM ATTĀLUMĀ NO GRILA.
  - LAUKUMAM AP GRILU VIENMĒR JĀBŪT BRĪVAM NO JEBKĀDIEM VIEGLI UZLIESMOJOŠIEM MATERIĀLIEM, TAJĀ NEDRĪKST ATRASTIES DEGVIELA VAI CĪTI UGUNSNEDROŠI ŠĶIDRUMI.
  - LIETOJIET GRILU TIKAI ĀRPUS TĒLPĀM, LABI VĒDINĀTĀ VIETĀ UN VISMAZ TRIJU METRU ATTĀLUMĀ NO MĀJOKĻIEM VAI ĒKĀM.
  - NELIETOJIET IERĪCI ZEM NOJUMES VAI LAPOTNES.

- NELIETOJIET GRILU LAIVĀ VAI CITĀ ATPŪTAS TRANSPORTLĪDZEKLĪ.
- NELIETOJIET GRILU GARĀŽĀ, ANGĀRĀ, GAITENĪ VAI CITĀS SLĒGTĀS TĒLPĀS
- NEKĀD NEATSTĀJIET GRILU BEZ UZRAUDZĪBAS, KĀMĒR TO IZMANTOJAT.
- NENOSPROSTOJIET SADEGŠANAS UN VENTILĀCIJAS GAISA PIEPLŪDI GRILAM.
- NEIZMANTOJIET GRILU, JA ESAT LIETOJUŠI ALKOHOLU VAI MEDIKAMENTUS.
- PIEEJAMĀS DAĻAS VAR KĻŪT ĻOTI KARSTAS. NELAI DIET PIE GRILA (MAZUS) BĒRNUS UN DZĪVĒNIKUS.
- NEPĀRVIETOJIET GRILU, KĀMĒR TO LIETOJAT.
- NEKĀDĀ GADĪJUMĀ NELIETOJIET KOKOGLES, KOKSNI VAI BRIKETES.
- NELIETOJIET LAVAS AKMEŅUS VAI KERAMIKAS BRIKETES.
- RATIŅU VENTILĀCIJAS ATVERĒM VIENMĒR JĀBŪT TĪRĀM.
- LIETOTĀJS NEDRĪKST MAINĪT DAĻAS, KO NOBLĪVĒJIS RAŽOTĀJS VAI TĀ PĀRSTĀVIS.
- NEKĀD NEAIZDEDZINIET SĀNU DEGLI, KĀMĒR NAV ATVĒRTS VĀKS.

### GĀZES SAVIENOJUMS

#### GĀZES CILINDRS

Vienmēr lietojiet piemērotu cilindru, kas atbilst visiem nacionālajiem noteikumiem un standartiem. Pārbaudiet, vai cilindrs var iztvaicēt pietiekamu daudzumu gāzes, kā norādīts grila modelim.

- Cilindram vienmēr jābūt stabilā stāvus pozīcijā.
- Uzmanieties, darbojoties ar cilindru vārstiem.
- Nekad nepievienojiet grilam cilindru bez regulēšanas mehānisma.
- Nekad nepievienojiet grilam neregulētu cilindru.
- Vienmēr aizveriet cilindra vārstus, ja grilu nelietojat.
- Ja grils nav aprīkots ar cilindra turētāju, novietojiet cilindru uz zemes līdžās grilam.
- Nekādā gadījumā nenovietojiet rezerves cilindru zem grila, ja tas tiek lietots, vai tā tuvumā.
- Nekādā gadījumā nepakļaujiet cilindru pārmērīgam karstumam vai tiešu saules staru ietekmei.
- Nomainiet lokano cauruli, ja to nosaka nacionālie noteikumi

### CILINDRA NOMAĪŅA

Mainot cilindru, nodrošiniet, lai vadības kloķis uz grila būtu pozīcijā "OFF" (izsl.) un cilindrs būtu aizvērts. Nekādā gadījumā nenovietojiet cilindru iespējamo uzliesmošanas avotu tuvumā

### GĀZES CILINDRA PĀRVADĀŠANA UN GLABĀŠANA

Lai arī tas ir pilnīgi drošs, ja ar to rīkojas pareizi, uzmanības trūkums var izraisīt ugunsgrēku un/vai sprādzienu.

Lai samazinātu briesmas:

- Nekad neglabājiēt cilindru ēkā, garāžā vai citās slēgtās telpās, bet vienmēr turiet to labi vēdinātā vietā;
- Nekādā gadījumā neglabājiēt cilindru citu ar gāzi darbināmu iekārtu tuvumā vai ļoti siltā vietā, piemēram, automobilī vai laivā;
- Cilindrs nedrīkst atrasties bērniem sasniedzamā vietā;
- Cilindrs jāpārvadā un jāglabā stāvus pozīcijā;
- Nesmēķējiēt cilindra tuvumā, it īpaši, pārvadājot to ar transportlīdzekli.

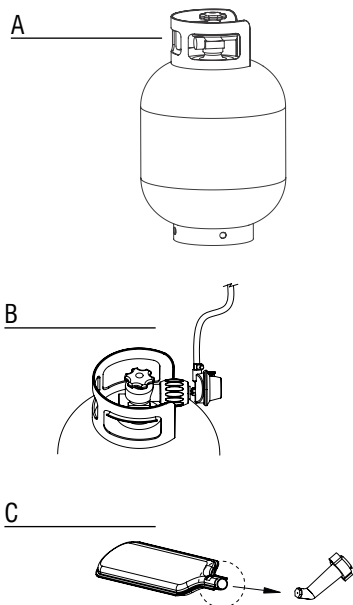
### CAURULE UN REGULĒŠANAS IERĪCE

Cauruli un regulēšanas ierīci nenodrošina ražotājs. Lietojiet tikai tādu caurules/regulēšanas ierīces kombināciju, kas atbilst visiem vietējiem un nacionālajiem noteikumiem un standartiem un kas ir saderīga ar lietotā gāzes cilindra savienojumiem un uz grila norādīto gāzes tipu/nominālo spiedienu. Caurulei jābūt pēc iespējas īsākai.

- Nekādā gadījumā nepievienojiet grilu neregulētai gāzes padevei. Nekādā veidā nemēģiniet mainīt cauruli vai regulēšanas ierīci.
- Pirms katras grila lietošanas reizes pārbaudiet cauruli visā tās garumā, vai nav radušies bojājumi (plaisas, plīsumi, apdeguši laukumi) vai pārmērīgs nolietojums. Ja pamanāt bojājumu vai nolietojanos, pirms grila lietošanas caurule jānomaina saskaņā ar valstī spēkā esošajiem standartiem.
- Tauri (vai jebkura cita karsta viela) nedrīkst nopīlēt uz caurules, un caurule nekādā gadījumā nedrīkst saskarties ar grila karstajiem punktiem.
- Regulēšanas ierīces savienotājam jābūt aizsargātam, kad tas nav pievienots cilindram.

- Pārļecinieties, vai tas nevelkas pa zemi, jo tādējādi tiek apdraudēta savienotāja ciešā saskare.
- Nedeformējiet cauruli, pievienojot vai atvienojot cilindru.
- Maksimālais pieļaujamais caurules garums ir pusotra metra

## NOPLŪDES PĀRBAUDE



### Noplūdes pārbaude jāveic:

- pirms grilu aizdedzina pirmo reizi;
- katru reizi, kad nomaina cilindru vai gāzes daļu;
- vismaz reizi gadā, ieteicams – sezonas sākumā

Noplūdes pārbaude jāveic ārpus telpām, labi vēdinātā vietā un to nedrīkst veikt atklātas liesmas, karstuma vai uzliesmošanas avotu tuvumā. Nedrīkst smēķēt! Noplūdes pārbaudes nolūkos izmantojiet tikai šķidro ziepju un ūdens maisījumu 50/50. Nelietojiet sērkokoņus vai atklātu liesmu.

1. Kad cilindrs ir pievienots grilam un visi vadības kloķi ir pozīcijā "OFF" (izsl.), lēni atveriet cilindru par vienu apgriezieni.
2. Uztriepiet ziepju šķīdumu pār visiem šeit minētajiem savienojumiem un daļām, pārbaudiet, vai noplūdes nav radušās šādās vietās:
  - cilindra metinātie savienojumi (A att.);
  - visi vārstu savienojumi (B att.);
  - regulēšanas ierīces sakabe un cilindra savienojums (B att.);
  - visi caurules savienojumi (C att.).
3. Ziepju burbuļi norāda uz noplūdi.
4. Cieši pievelciet visus savienojumus, kuros radusies noplūde, un atkārtojiet pārbaudi, kamēr ir nosakāma noplūde (pārbaudot noplūžu esamību, aizveriet cilindra vārstu).

5. Atvienojiet cilindru/vadības vārstu un pārbaudiet, vai visi vadības kloķi ir pozīcijā "OFF".
6. Neizmantojiet grilu, ja noplūdi nevarat labot. Aizveriet cilindra vārstu, noņemiet cilindru un sazinieties ar gāzes iekārtu kvalificētu tehniskās apkopes veicēju vai gāzes piegādātāju, lai veiktu piemērotu labošanu.

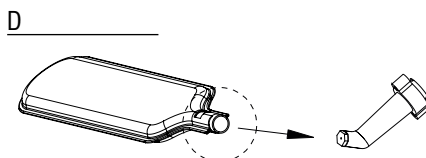
**Piezīme: regulēšanas ierīce var atšķirties no šeit norādītās versijas.**

## PIRMS PIRMĀS LIETOŠANAS REIZES/ PĒC ILGA NELIETOŠANAS PERIODA

Nelietojiet grilu, pirms neesat izlasījuši, sapratuši un pārbaudījuši visas šīs rokasgrāmatas instrukcijas.

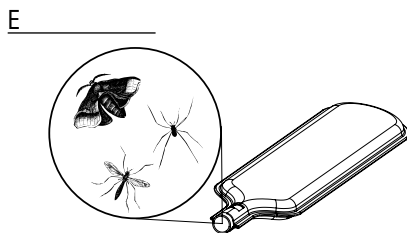
Pārbaudiet, vai:

- grils ir pareizi ierīkots;
- gāzes padevē nav noplūžu (skatiet sadaļu "Noplūdes pārbaude");
- degļi ir ierīkoti pareizi, Venturi caurules ir pareizi izvietotas pār gāzes vārstu atverēm (D att.) un vai nav šķēršļu (skatiet drošības informāciju un informāciju par degļu tīrīšanu);
- neviena no gāzes padeves caurulēm nesaskaras ar karstu virsmu;
- grils ir ierīkots drošā vietā



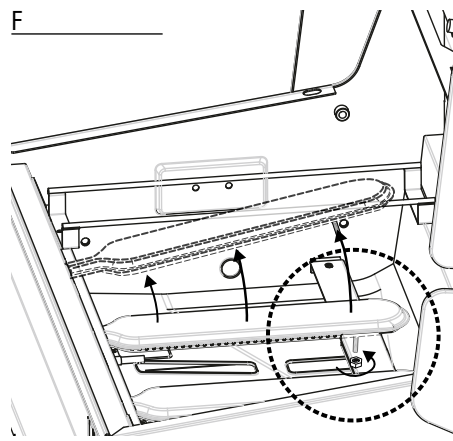
## DROŠĪBAS INFORMĀCIJA

**Dabiskās briesmas – zirnekļi un kukaiņi: ļoti mazi kukaiņi var ierāpot gāzes degļu Venturi caurulēs un izveidot tīklu vai ligzdu (E att.), kas pilnīgi vai daļēji var**



**bloķēt gāzes plūsmu. Tādai situācijai raksturīga dūmojoša, dzeltena liesma un/vai deglis, ko var aizdedzināt tikai ar grūtībām vai nevar aizdedzināt vispār. Visbeidzot gāze var sadegt ārpus Venturi caurules un radīt grilam nopietnus bojājumus. Tādā gadījumā nekavējoties aizveriet cilindru. Izīriet degļus, līdzko grils ir atdzisis. Noņemiet degli/degļus, kā parādīts F att. Izīriet Venturi caurules ar caurules tīrītāju vai suku. Ievietojiet degli atpakaļ saskaņā ar instrukciju. (F att.) Pēc tīrīšanas Venturi caurules pareizi jāievieto atpakaļ virs gāzes vārstu atverēm.**

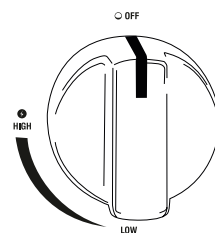
Piezīme: uz bojājumiem, kas degļi radušies pilnīgi vai daļēji bloķētas Venturi caurules dēļ, neattiecas garantija un to uzskata par pareizas tehniskās apkopes trūkumu



## DEGLŪ IEDEGŠANA

Pirms degļu aizdedzināšanas jāveic visas pārbaudes un procedūras, kas minētas nodaļā "Pirms pirmās lietošanas reizes".

- Aizdedzinot degli (-us), grila vākam vienmēr jābūt atvērtam.
- Neliecieties tieši pāri grilam, aizdedzinot degli (-us).
- Grila vadības kloķiem jābūt pozīcijā "OFF". Lēni atveriet gāzes cilindra vārstu. Pirms degļa vadības kloķa atvēršanas nogaidiet aptuveni desmit sekundes, lai ļautu gāzei stabilizēties
- Svarīgi: sākumā aizdedziniet vidējo degli.
- Līdzko deglis ir aizdedzies, ir tikai jāpagriež atlikušā/pārējo degļa (-u) vadības kloķis pozīcijā "HIGH" (augsts), lai to (-s) aizdedzinātu.
- Nekad nemēģiniet aizdedzināt visus degļus reizē.



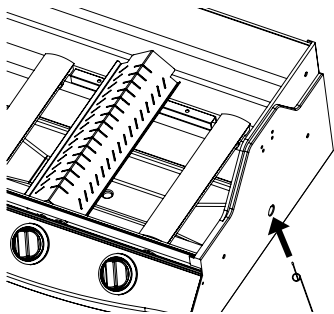
## DEGLŪ IEDEGŠANA AR AIZDEDZINĀTĀJU

- Atveriet grila vāku.
- Atveriet gāzes cilindra vārstu.
- Spiediet aizdedzinātāju, līdz dzirdat dzirksteles.
- Turot aizdedzinātāju piespiestu, piespiediet vidējā degļa vadības kloķi un pagrieziet pozīcijā "HIGH".
- Ja deglis neaizdegas pēc trim mēģinājumiem, atvienojiet gāzi un nogaidiet piecas minūtes, pirms mēģināt atkal. Tādējādi uzkrājusies gāze var

izplūst. Mēģiniet atkal, atkārtojot iepriekš minētās darbības.

- Ja deglis joprojām neaizdegas, izlasiet nodaļu "Problēmu novēršanas ceļvedis", lai noteiktu cēloni un līdzekli pret to, vai izmantojiet sērkokciņu, kā norādīts turpmāk.

G



#### DEGLU IEDEGŠANA AR SĒRKOCIŅU

Degļu kārbas kreisajā un labajā pusē atrodas mazi atvērumi, ko var izmantot, lai aizdedzinātu degļus ar sērkokciņu, ja elektriskais aizdedzinātājs nedarbojas. (G att.)

- Atveriet grila vāku.
- Ievietojiet sērkokciņu komplektācijā iekļautajā sērkokciņa turētājā (G att.).
- Turiet degošo sērkokciņu caur atveri aptuveni 13 mm attālumā no degļa.
- Atveriet gāzes cilindra vārstu.
- Piespiediet nepieciešamo vadības kloķi un pagrieziet to pozīcijā "HIGH". Deglim jāaizdegas piecu sekunžu laikā. Pretējā gadījumā pagrieziet vadības kloķi izslēgšanas pozīcijā un nogaidiet piecas minūtes, lai ļautu izplūst gāzei.
- Atkārtojiet 1.–5. darbību. Ja deglis joprojām neaizdegas pēc trim mēģinājumiem, izlasiet nodaļu "Problēmu novēršanas ceļvedis"

#### PĀRĒJO DEGLU IEDEGŠANA

- Līdzko vidējais deglis ir aizdedzies, ir tikai jāpagriež atlikušā/pārējo degļa (-u) vadības kloķis pozīcijā "HIGH" (augsts), lai to (-s) aizdedzinātu.

#### SĀNU DEGLU IEDEGŠANA, IZMANTOJOT AIZDEDZINĀTĀJU

Lai aizdedzinātu sānu degli, izmantojiet aizdedzinātāju uz vadības paneļa un vadības kloķi uz sānu virsmas.

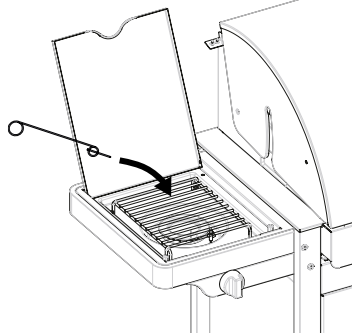
- Spiediet aizdedzinātāju, līdz dzirdat dzirksteles.
- Turot aizdedzinātāju piespiestu, piespiediet sānu degļa vadības kloķi un pagrieziet pozīcijā "HIGH".
- Atkārtojiet vairākas reizes, ja deglis neaizdegas uzreiz.

- Ja deglis neaizdegas pēc piecām sekundēm, pagrieziet vadības kloķi pozīcijā "OFF" un nogaidiet piecas minūtes, lai ļautu izplūst uzkrātajai gāzei.
- Atkārtojiet 1.–3. darbību. Ja deglis joprojām neaizdegas, izlasiet nodaļu "Problēmu novēršanas ceļvedis" vai izmantojiet sērkokciņu, kā norādīts turpmāk.

Piezīme:

- maksimālā sānu degļa slodze ir 9 kg;
- maksimālais ēdiena gatavošanas trauka diametrs ir 220 mm

H

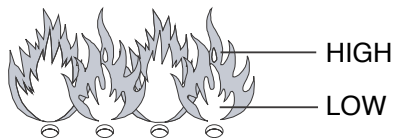


#### SĀNU DEGLA IEDEGŠANA AR SĒRKOCIŅU

- Ievietojiet sērkokciņu komplektācijā iekļautajā sērkokciņa turētājā.
- Turiet degošo sērkokciņu aptuveni 13 mm attālumā no degļa (H att.).
- Piespiediet sānu degļa vadības kloķi un pagrieziet to pozīcijā "HIGH". Deglim jāaizdegas piecu sekunžu laikā. Pretējā gadījumā pagrieziet vadības kloķi pozīcijā "OFF" un nogaidiet piecas minūtes, lai ļautu izplūst gāzei.
- Atkārtojiet 1.–3. darbību. Ja deglis joprojām neaizdegas, izlasiet nodaļu "Problēmu novēršanas ceļvedis", lai noteiktu cēloni un līdzekli pret to.

#### LIESMU VIZUĀLĀ PĀRBAUDE

I



Ja, izmantojot grilu, degļu liesmas "lec" ārā no degļa kārbas, nekavējoties izslēdziet vadības kloķus. Nogaidiet piecas minūtes, lai ļautu gāzei izplūst, pirms iededzināt grilu no jauna. Ja problēma saglabājas, izlasiet nodaļu "Problēmu novēršanas ceļvedis". Katru reizi, iededzinot grilu, jāpārbauda liesmas. (I att.) Pareiza liesma ir gandrīz pilnīgi zila, tās gals ir dzeltenā krāsā. Ja liesma ir neparasti maza un tās lielākā daļa ir dzeltenā krāsā, izslēdziet grilu pārbaud-

diet Venturi caurules, vai nav traucējumu, vai izlasiet nodaļu "Problēmu novēršanas ceļvedis".

#### GRILA IZSLĒGŠANA

- Aizveriet gāzes cilindra vārstu.
- Pagrieziet visus degļu vadības kloķus pozīcijā "OFF".

Ja rīkosieties, kā minēts iepriekš, sistēmā vairs nebūs saspiestas gāzes.

#### NODERĪGI PADOMI GRILA LIETOŠANĀ

##### "BARBECOOK" LIETOŠANA PIRMO REIZI

Izmantojot gāzes grilu pirmo reizi, sākumā jāļauj ierīcei iesildīties, darbinot to kādu laiku, negatavojot ēdienu. Lai iesildītu grilu, iededziniet to. Aizveriet vāku un 15 minūtes uzturiet temperatūru režīmā "HIGH" (augsta). Šīs procedūras laikā neveriet vaļā vāku. Pēc tam atveriet vāku un ļaujiet grilam vēl piecas minūtes darboties pozīcijā "HIGH". Tagad grils ir gatavs lietošanai.

##### GRILA UZSILDĪŠANA

Ļaujiet grilam uzsilt, pirms liekat tajā ēdienu. Aizveriet vāku un karsējiet ēdiena gatavošanas virsmu vismaz desmit minūtes iestatījumā "HIGH". Lai gatavotu ēdienu par iestatījumu "HIGH" zemākā temperatūrā, pagrieziet vadības kloķus nepieciešamajā pozīcijā, pirms liekat grilā ēdienu.

##### ĒDIENA GATAVOŠANAS LAIKS

Faktiskais ēdiena gatavošanas laiks ir atkarīgs no dažādiem faktoriem, piemēram, garšas, āra temperatūras un vēja. Kopā ar pieredzi arī iemācīsieties novērtēt šo laiku.

##### UZLIESMOJUMU KONTROLE

Cepot ēdienu uz grila, dažu uzliesmojumu rašanās ir tikai dabiska. Bet, ja daudz uzliesmojumu ir pārāk, grilā paaugstinās temperatūra, līdz ar to liekot uzkrātajiem taukiem aizdedzies un radīt uguni.

Lai samazinātu uzliesmojumu rašanos:

- pirms cepšanas noņemiet no gaļas liekos taukus;
- taukainu gaļu (vistu un cūkgaļu) cepiet zemā temperatūrā;
- pārbaudiet, vai caurule tauku notecināšanas priekšā nav bloķēta un vai tauku notecināšanas kausiņš nav pilns;
- cepiet ar aizvērtu vāku, lai atslēgtu gaisa padevi, un samaziniet karstuma iestatījumus.

PIEZĪME: ja vāks ir aizvērts, grils saglabā nemainīgāku temperatūru un ēdienu var izcept ātrāk, izmantojot mazāk enerģijas.

Ja cepšanas laikā izdziest deglis (-ļi), atveriet vāku, izslēdziet degli (-ļus) un nogaidiet piecas minūtes, lai ļautu uzkrātajai gāzei izplūst, pirms iededzināt degli no jauna.



## KĀ NEPIELAUT ĒDIENA PIELIPŠANU PIE REŽĢĀ

- Pirms likšanas uz restēm viegli pārklājiēt ēdienu ar eļļu
- vai pārklājiēt režģi ar kādu cepšanai paredzētu eļļu, lai neļautu pielipt ēdienam.
- Negrieziēt ēdienu pārāk ātri pēc tā novietošanas uz restēm

## TĪRĪŠANA UN APKOPE

Lai pagarinātu grila darbību, vismaz reizi gadā jāveic visas šeit minētās darbības, ieteicams – grila sezonas sākumā. Nopērciet “barbecue®” vāku, lai aizsargātu grilu.

## ĒDIENA GATAVOŠANAS RESTES UN ŠĶĪVI

Pēc katras lietošanas reizes ļaujiēt grilam atdzist un notīriēt restes, izmantojot neabrazīvu suku. Varat arī nomazgāt restes, izmantojot īpašo “barbecue®” emaljas tīriētāju, maigu tīriētanas līdzekli vai nātrija bikarbonātu. Nelietojiēt krāsns tīriētanas līdzekļus.

## DEĢĻI UN VENTURI CAURULES

Deģļi un Venturi caurules jāizņēms un jāiztīra vismaz divas reizes gadā. Kārtīgi iztīriēt Venturi caurules. Atveriet visas bloķētās atveres, izmantojot smalku stiepli (piem., atlocītu papīra saspurdi). Pārbaudiēt, vai deģļu kārbas apakšējā daļa ir tīra un vai neviena atvere nav bloķēta. Novietojiēt deģli atpakaļ saskaņā ar instrukciju un pārbaudiēt, vai Venturi caurules ir izvietotas pār izplūdes vārstiem. Ja deģļiem radušās

plaisas, neparastas atveres vai citi bojājumi, tie ir jānomaina.

## IZDEGŠANA

Pēc lietošanas varat turpināt dedzināt ierīci aptuveni desmit minūtes, ja tajā nav ēdiena un tās vāks ir aizvērts, ja visi deģļi ir **pozīcijā “HIGH”**. Tādējādi izdeg lielākā daļa netīrumu, atvieglot tīriētānu. Ļaujiēt ierīcei atdzist. Pēc tam ar neabrazīvu suku varat noslaucīt izdegušos gružus un izmazgāt grilu ar ziepjuūdeni.

## GLABĀŠANA

Atvienojiēt gāzi no cilindra, ja to nelietojat. Glabājiēt grilu un gāzes cilindru ārpus telpām, labi vēdinātā vietā. Nekādā gadījumā neglabājiēt tos garāžā, angārā vai citā slēgtā telpā vai atklātās uguns, vai karstuma avota tuvumā.

Varat glabāt grilu telpās, ja gāzes cilindrs ir atvienots no ierīces un tiek glabāts ārpus telpām, labi vēdinātā vietā.

Ziemā grils jāglabā telpās. Daži padomi:

- iztīriēt deģļus un iziediēt tos ar cepamo eļļu; ietiniēt tos papīrā;
- iztīriēt ēdiena gatavošanas restes un iziediēt tās ar cepamo eļļu; ietiniēt tās papīrā un noglabājiēt telpās;
- aizsargājiēt grilu ar “barbecue®” vāku, ja to glabājat ārpus telpām;
- neglabājiēt gāzes cilindrus telpās

## GARANTĪJA

Jūsu “barbecue®” ierīces komplektācijā ietilpst divu gadu garantija pret ražošanas defektiem. Šī garantija ir spēkā no pirkšanas datuma, ja ierīci lieto saskaņā ar šo instrukciju. Kases čeks, kurā ir norādīts pirkuma datums, ir garantijas sertifikāts.

Ierīce “barbecue®” nav piemērota komerciālai lietošanai.

Šī garantija attiecas uz labošanu vai detaļu nomaiņu, kas tiek bojātas normālas lietošanas un apkopes gaitā.

**Šī garantija neattiecas uz defektiem, kas radušies nepareizas ierīkošanas, nepareizas lietošanas, iekārtas izmaiņu, ierīces demontāžas, nolietojuma vai apkopes trūkuma dēļ.**

## PROBLĒMU RISINĀŠANA

Problēma	Problēmas cēlonis	Risinājums
Nevar aizdedzināt deģli (ar aizdedzinātāju vai sērkokciņu)	• Bloķētas Venturi caurules	• Iztīriēt Venturi caurules
Nepietiekams karstums	• Gāzes cilindra vārsts nav atvērts • Venturi caurules nav izvietotas pār izplūdes vārstiem • Bloķētas deģļu atveres • Cilindrs ir tukšs vai gandrīz tukšs • Regulēšanas ierīce nav pareizi piestiprināta cilindram	• Atveriet gāzes cilindra vārstu • Izvietojiēt Venturi caurules no jauna • Iztīriēt atveres vai ierīkojiēt jaunu deģli • Jauns cilindrs • Pievelciēt regulēšanas ierīces savienotāju • Atvienojiēt cauruli
Dzeltenas liesmas	• Venturi caurules ir daļēji bloķētas • Uz deģļa nokļuvusi sāls	• Iztīriēt Venturi caurules • Iztīriēt deģli
Deģli nevar aizdedzināt ar aizdedzinātāju	• Aizdedzinātāja vads nav ierīkots pareizi • Bojāts aizdedzes elektrods  • Bojāts zemējums • Bojāts aizdedzinātājs	• Pārbaudiēt visus savienojumus • Pārbaudiēt elektrodu, deģļa un aizdedzinātāja ierīkojumu • Nomainiēt aizdedzinātāju
No deģļu kārbas “lec” ārā liesmas	• Vējains laiks • Cilindrs ir gandrīz tukšs	• Nolieciēt grilu ar aizmugurējo pusi pret vēju • Jauns cilindrs vai tā uzpilde
Pārlieks karstums un uzliesmojumi	• Pārāk taukains ēdiens • Bloķēta tauku novadišanas atvere • Ēdiena gatavošanas sistēma nav novietota pareizi	• Notīriēt pārliekos taukus vai samaziniēt karstumu • Notīriēt deģļu kārbas un deģļu apakšu • Novietojiēt ēdiena gatavošanas sistēmu pareizi
Liesmas aiz vadības paneļa	• Bloķētas Venturi caurules	• Nekavējieties atslēdziēt gāzi, ļaujiēt grilam atdzist un iztīriēt Venturi caurules
Regulēšanas ierīce dūc	• Īslaicīga situācija, ko izraisa augsta ārējā temperatūra vai pilns cilindrs	• Tas nav defekts un nerada briesmas
Nepilnīgas liesmas	• Aizsērējis, sarūsējis deģlis vai radusies deģļa noplūde	• Iztīriēt/nomainiēt deģli
Neder uzsildīšanas balsts	• Kājas ir izvietotas pārāk šauri vai pārāk plati	• Uzsildīšanas balsta statīvi ir regulējami. Salieciēt tos, lai tie atbilstu sildīšanas balsta atverēm.

## PROBLĒMU NOVĒRŠANAS CEĻ VEDIS ELEKTRISKAJAI AIZDEDZEI

Problēma	Problēmas cēlonis	Risinājums
Spiežot aizdedzi, nerodas dzirksteles; nav skaņas	<ul style="list-style-type: none"><li>Baterija nav ierīkota pareizi</li><li>Tukša baterija</li><li>Aizdedzes poga nav ierīkota pareizi</li><li>Bojāts dzirksteļu ģenerators</li></ul>	<ul style="list-style-type: none"><li>Ierīkojiet bateriju (nodrošiniet, lai 0+0 un 0-0 būtu vērsti pareizi, ar 0+0 uz augšu un 0-0 uz leju)</li><li>Nomainiet pret jaunu AA bateriju</li><li>Atskrūvējiet pogu un ierīkojiet no jauna</li><li>Nomainiet dzirksteļu ģeneratoru</li></ul>
Spiežot aizdedzi, nerodas dzirksteles; dzirdama skaņa	<ul style="list-style-type: none"><li>Bojāts zemējums</li></ul>	<ul style="list-style-type: none"><li>Noņemiet un pievienojiet no jauna visus savienojumus ar dzirksteļu ģeneratoru un elektrodiem</li></ul>
Dzirksteles rodas, bet ne visiem elektrodiem un/vai nav pietiekami spēcīgas	<ul style="list-style-type: none"><li>Bojāts zemējums</li><li>Dzirksteļu uzliesmojums nav pietiekami tuvu deglim (-ļiem)</li><li>Mazs baterijas lādiņš</li><li>Elektrodi ir mitri</li><li>Elektrodi ir iekļāvušies vai bojāti, dzirksteles rodas</li></ul>	<ul style="list-style-type: none"><li>Noņemiet un pievienojiet no jauna visus savienojumus ar dzirksteļu ģeneratoru un elektrodiem</li><li>Ja rodas dzirksteles, ko nerada deglis (-ļi), iespējams, ir bojāta elektroinstalācija. Nomainiet elektroinstalāciju.</li><li>Nomainiet pret jaunu AA bateriju</li><li>Izmantojiet papīra dvieļus, lai noslaucītu netīrumus</li><li>Nomainiet iekļāvušos vai bojātos elektrodus</li></ul>

## TURBO SILDĪŠANAS SISTĒMA

Papildu funkcija ir jaunā turbo sildīšanas sistēma; jūsu barbecue nekavējoties ir gatava grilēšanai, un siltums tiek sadalīts optimāli.

Priekšrocība: barbecue izmanto par 20% mazāk gāzes nekā jebkurš cits gāzes bārbekjū.

PL

### WSKAZÓWKI DOTYCZĄCE MONTAŻU, UŻYTKOWANIA I KONSERWACJI

WSKAZÓWKI DOTYCZĄCE BEZPIECZEŃSTWA

URZĄDZENIE PRZEZNACZONE JEST WYŁĄCZNIE DO UŻYTKU NA ZEWNĄTRZ  
JEŚLI WYCZUWALNY JEST ZAPACH GAZU NALEŻY:

- ODŁĄCZYĆ GAZ
  - ZGASIĆ WSZELKI OGIEN
  - OTWORZYĆ POKRYWĘ
  - JEŚLI ZAPACH GAZU BĘDZIE NADAL WYCZUWALNY, NALEŻY NATYCHMIAST SKONTAKTOWAĆ SIĘ Z WYDZIAŁEM GAZOWNICZYM LUB STRAŻĄ POŻARNĄ
- UŻYTKOWNIK JEST ODPOWIEDZIALNY ZA PRAWIDŁOWY MONTAŻ I ODPOWIEDNIE UŻYTKOWANIE GRILLA.
  - NIESTOSOWANIE SIĘ DO WSKAZÓWEK ZAWARTYCH W TEJ INSTRUKCJI MOŻE DOPROWADZIĆ DO POŻARU LUB WYBUCHU.
  - NIESTOSOWANIE SIĘ DO WSKAZÓWEK ZAWARTYCH W TEJ INSTRUKCJI MOŻE DOPROWADZIĆ DO POWSTANIA POWAŻNYCH OBRAŻEŃ I USZKODZEŃ MIENIA.
  - DO OBSŁUGI GORĄCYCH ELEMENTÓW NALEŻY UŻYWAĆ RĘKAWIC OCHRONNYCH.
  - MODYFIKACJA GRILLA JEST NIEBEZPIECZNA I NIEDOZWOLONA. URZĄDZENIE NALEŻY MONTOWAĆ

ZGODNIE Z ODPOWIEDNIMI PRZEPI-SAMI.

- PRZECHOWYWAĆ BUTLĘ NA ZEWNĄTRZ, W DOBRZE WENTYLOWANYM MIEJSCU.
- NIE PRZECHOWYWAĆ ZAPASOWYCH BUTLI (PEŁNYCH LUB PUSTYCH) POD LUB OBOK UŻYWANEGO GRILLA.
- NIE PRZECHOWYWAĆ ANI NIE KORZYSTAĆ Z BENZYNY LUB INNYCH CIECZY I OPARÓW ŁATWOPALNYCH W POBLIŻU TEGO LUB INNYCH GRILLÓW.
- MATERIAŁY ŁATWOPALNE NALEŻY PRZECHOWYWAĆ W ODLEGŁOŚCI PRZYNAJMNIEJ 76 CM OD GRILLA.
- W OBSZARZE DOKOŁA GRILLA W ŻADNYM MOMENCIE NIE MOGĄ ZNAJDOWAĆ SIĘ MATERIAŁY ŁATWOPALNE, BENZYNA LUB INNE CIECZE ŁATWOPALNE.
- GRILLA MOŻNA UŻYWAĆ WYŁĄCZNIE NA ZEWNĄTRZ, W DOBRZE WENTYLOWANYM MIEJSCU, W ODLEGŁOŚCI PRZYNAJMNIEJ 3 M OD JAKIKOLWIEK ZABUDOWAŃ.
- NIE KORZYSTAĆ Z URZĄDZENIA POD WISZĄCYMI OBIEKTAMI, ŻADASZENIEM LUB ROŚLINNOŚCIĄ.
- NIE KORZYSTAĆ Z GRILLA NA ŁODZIACH I INNYCH POJAZDACH REKREACYJNYCH.
- NIE KORZYSTAĆ Z GRILLA W GARAŻACH, SZOPACH, KORYTARZACH I INNYCH ZAMKNIĘTYCH PRZESTRZENIACH.
- NIE POZOSTAWIAĆ ROZPALONEGO GRILLA BEZ NADZORU.
- NIE BLOKOWAĆ PRZEPŁYWU POWIETRZA ZAPŁONOWEGO I WENTYLUJĄCEGO DO GRILLA.

- NIE UŻYWAĆ GRILLA POD WPŁYWEM ALKOHOLU LUB ŚRODKÓW ODURZAJĄCYCH.
- DOSTĘPNE CZĘŚCI MOGĄ SIĘ BARDZO NAGRZEWAĆ. CHRONIĆ (MAŁE) DZIECI I ZWIERZĘTA PRZED DOSTĘPEM DO GRILLA.
- NIE PRZENOSIĆ ROZPALONEGO GRILLA.
- NIE UŻYWAĆ WĘGLA DRZEWNEGO, DREWNA I BRYKIETU.
- NIE UŻYWAĆ PUMEKSU LUB BRYKIETU CERAMICZNEGO.
- OTWORY WENTYLACYJNE WÓZKA POWINNY BYĆ ZAWSZE UTRZYMANE W CZYSTOŚCI.
- CZĘŚCI USZCZELNIONE PRZEZ PRODUCENTA LUB JEGO PRZEDSTAWICIELI NIE MOGĄ BYĆ MODYFIKOWANE PRZEZ UŻYTKOWNIKA.
- NIE PODPALAĆ PALNIKA BOCZNEGO BEZ UPRIEDNIEGO PODNIESIENIA POKRYWY.

### PODŁĄCZANIE GAZU

#### BUTLA Z GAZEM

Należy używać zatwierdzonych butli, które są zgodne ze wszystkimi przepisami i standardami danego kraju. Należy sprawdzić, czy butla może dostarczyć odpowiedniej ilości gazu dla posiadanego modelu grilla.

- Butlę przechowywać w stabilnej, pionowej pozycji.
- Podczas obsługi zaworów butli konieczne jest zachowanie szczególnej ostrożności.
- Do grilla nie wolno podłączać butli bez regulatora.
- Do grilla nie wolno podłączać niewyregulowanych butli.
- Zakręcać zawory butli, gdy grill nie jest używany.

- Stawiać butlę na ziemi obok grilla, jeśli dany model nie został wyposażony w uchwyt na butlę.
- Nie przechowywać zapasowych butli pod lub obok używanego grilla.
- Nie wolno wystawiać butli na działanie wysokich temperatur i ustawiać ich bezpośrednio w słońcu.
- Wymienić przewód elastyczny, jeśli jest to wymagane przez przepisy danego kraju.

## WYMIANA BUTLI

Przed wymianą butli należy upewnić się, że gałka kontroli ustawiona jest w pozycji „OFF”, a butla jest zamknięta. Nie wolno ustawiać butli w pobliżu potencjalnych źródeł zapłonu.

## TRANSPORT I PRZECHOWYWANIE BUTLI Z GAZEM

Prawidłowo używana butla jest bardzo bezpiecznym urządzeniem, ale brak ostrożności może doprowadzić do pożaru lub wybuchu;

Aby zminimalizować ryzyko:

- Nie przechowywać butli w budynkach, garażach i innych zamkniętych pomieszczeniach, lecz w dobrze wentylowanych miejscach
- Nie przechowywać butli w pobliżu innych urządzeń na gaz lub w bardzo ciepłych miejscach np. w samochodzie lub na łodzi
- Przechowywać butlę w miejscach niedostępnych dla dzieci
- Przewozić i przechowywać butlę w pozycji pionowej
- Nie palić w pobliżu butli, zwłaszcza w pojeździe podczas transportu

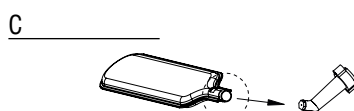
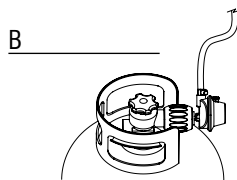
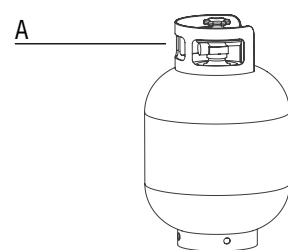
## PRZEWÓD I REGULATOR

Przewód i regulator nie są dostarczane przez producenta. Należy używać jedynie takiego połączenia przewodu / regulatora, które jest zgodne ze wszystkimi lokalnymi i krajowymi przepisami i standardami, a także kompatybilne ze złączami butli gazowej oraz rodzajem gazu / ciśnieniem nominalnym wyszczególnionym na grillu. Przewód powinien być jak najkrótszy.

- Nie podłączać grilla do nieregulowanych źródeł gazu. Nie wolno zmieniać przewodu lub regulatora w jakikolwiek sposób.
- Przed każdym użyciem grilla należy sprawdzić przewód na całej jego długości w poszukiwaniu uszkodzeń (pęknięć, przetarć, przepaleń) i śladów nadmiernego zużycia. W przypadku wykrycia uszkodzeń lub zużycia należy wymienić przewód (zgodnie ze standardami danego kraju) przed rozpoczęciem użytkowania grilla.

- Nie należy dopuścić do wylania się tłuszczu (lub innych gorących substancji) na przewód. Nie może on także zetknąć się z gorącymi częściami grilla.
- Złącze regulatora musi być zabezpieczone, gdy nie jest podłączone do butli.
- Nie wolno przeciągać go po ziemi, ponieważ może to zmniejszyć jego szczelność.
- Nie zakrzywiać przewodu podczas podłączania lub odłączania butli.
- Maksymalna dozwolona długość przewodu wynosi 1,5 m

## KONTROLA SZCZELNOŚCI



Kontrolę szczelności należy przeprowadzać:

- Przed pierwszym rozpaleniem grilla
- Po każdej wymianie butli lub części systemu gazowego
- Przynajmniej raz w roku, najlepiej na początku sezonu

Kontrolę szczelności należy przeprowadzać na zewnątrz, w dobrze wentylowanym miejscu i w bezpiecznej odległości od źródeł ognia, ciepła lub zapłonu. Nie wolno palić! Do przeprowadzenia kontroli używa się jedynie mieszanki 50/50 mydła w płynie i wody. Nie używać zapalek lub źródeł ognia.

1. Po podłączeniu butli do grilla i przełączeniu wszystkich gałek do pozycji „OFF” należy powoli odkręcić butlę 1 obrotem.
2. Natrzeć roztworem mydła wszystkie wymienione poniżej części i połączenia. Sprawdzić następujące miejsca w poszukiwaniu nieszczelności:
  - Spawane połączenia butli (Rys. A)
  - Wszystkie połączenia zaworów (Rys. B)
  - Złączkę regulatora i połączenie butli (Rys. B)
  - Wszystkie połączenia przewodów (Rys. C)
3. Powstawanie pęcherzyków mydła wskazuje na nieszczelność.

4. Dobrze zaciśnąć nieszczelne połączenia i powtarzać kontrolę do momentu, gdy nieszczelność nie będzie wykrywana (podczas sprawdzania nieszczelności należy zakręcić zawór butli).
5. Odłączyć butlę/zawór kontrolny i sprawdzić, czy wszystkie gałki kontroli znajdują się w pozycji „OFF”.
6. Nie wolno korzystać z grilla, jeśli usunięcie nieszczelności nie jest możliwe. W takim przypadku należy zakręcić zawór butli, odłączyć ją i skontaktować się z osobą kompetentną w dziedzinie naprawy urządzeń gazowniczych lub z dostawcą gazu w celu przeprowadzenia naprawy.

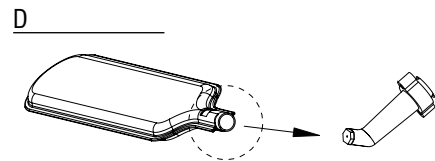
**Uwaga: posiadany regulator może wyglądać inaczej niż egzemplarz przedstawiony w tej instrukcji.**

## POSTĘPOWANIE PRZED PIERWSZYM UŻYCIEM / PO DŁUGIM OKRESIE PRZERWY W UŻYTKOWANIU

Nie wolno korzystać z grilla przed przeczytaniem, zrozumieniem i sprawdzeniem wszystkich informacji zawartych w niniejszej instrukcji.

Należy upewnić się, że:

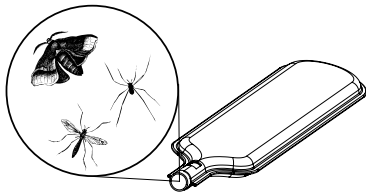
- Grill został poprawnie zamontowany
- System doprowadzania gazu jest szczelny (patrz „Kontrola szczelności”)
- Palniki są zamocowane poprawnie, zwężki Venturiego są odpowiednio umieszczone na wylotach zaworów gazowych (Rys. D) i nie występują blokady (patrz wskazówki dotyczące bezpieczeństwa oraz czyszczenie palników)
- Przewody doprowadzające gaz nie stykają się z gorącymi powierzchniami
- Grill jest zamontowany w bezpiecznym miejscu



## WSKAZÓWKI DOTYCZĄCE BEZPIECZEŃSTWA

**Zagrożenia naturalne – pająki i owady: bardzo małe owady mogą wejść do zwężek Venturiego w palnikach gazowych i zbudować tam gniazda lub pajęczyny (Rys. E), które mogą**

E

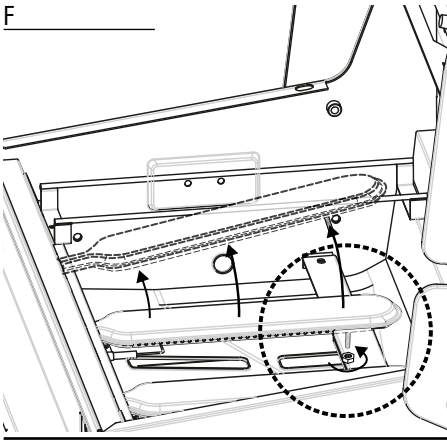


całkowicie lub częściowo zablokować przepływ gazu. Na sytuację tego typu wskazuje dymiący, żółty płomień i/lub palnik, który trudno jest zapalić lub jest to w ogóle niemożliwe. Gaz może się w końcu spalić poza zwężką Venturiego, co doprowadzi do poważnego uszkodzenia grilla. W takiej sytuacji należy natychmiast zakręcić butlę. Po ochłodzeniu grilla należy od razu przeczyścić palniki.

Palnik(i) należy zdjąć, jak pokazano na Rys. F. Wyczyścić obie zwężki Venturiego za pomocą szczotki do rur. Ponownie założyć palnik według instrukcji. (Rys. F) Wyczyszczone zwężki Venturiego muszą zostać umieszczone poprawnie na wylotach zaworów gazowych.

Uwaga: uszkodzenia powstałe wskutek pełnej lub częściowej blokady zwężki Venturiego nie są objęte gwarancją i są uznawane za wynik niepoprawnej konserwacji

F

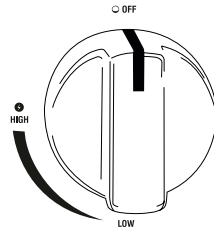


## ROZPALANIE PALNIKÓW

Przed rozpaleniem palników należy przeprowadzić wszystkie czynności kontrolne i procedury opisane w rozdziale „Postępowanie przed pierwszym użyciem”.

- Pokrywa grilla musi być otwarta podczas podpalania palnika(ów).
- Nie należy pochylać się nad grillem podczas podpalania palnika(ów).
- Gałki kontroli grilla muszą znajdować się w pozycji „OFF”. Należy powoli odkręcić zawór butli z gazem. Przed otwarciem gałki kontroli palnika należy odczekać ok. 10 sekund, aby gaz się ustabilizował.

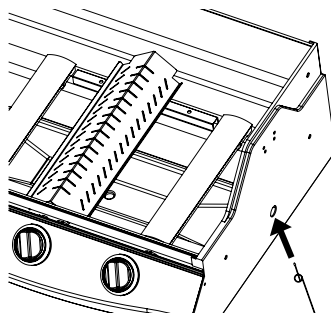
- Ważne: jako pierwszy należy zapalać środkowy palnik.
- Po zapaleniu jednego z palników wystarczy przekręcić gałkę kontrolną pozostałych palników do pozycji „HIGH”, aby je zapalić.
- Nie wolno zapalać wszystkich palników naraz.



## ROZPALANIE PALNIKÓW ZA POMOCĄ ZAPŁONNIKA

- Otworzyć pokrywę grilla.
- Odkręcić zawór butli z gazem.
- Wcisnąć zapłonnik, aż będzie słychać iskrzenie.
- Cały czas przytrzymując zapłonnik wcisnąć gałkę kontroli środkowego palnika i przekręcić ją do pozycji „HIGH”.
- Jeśli palnik nie zapali się po 3 próbach, należy odłączyć gaz, odczekać 5 minut i spróbować ponownie. Dzięki temu zebrany gaz ulotni się. Spróbować ponownie powtarzając czynności opisane powyżej.
- Jeśli rozpalenie palnika nadal nie będzie możliwe, należy przejść do rozdziału „Rozwiązywanie problemów”, aby określić przyczynę i znaleźć rozwiązanie lub użyć zapałki, co opisano poniżej.

G



## ROZPALANIE PALNIKÓW ZA POMOCĄ ZAPALEK

Po prawej i lewej stronie, w dolnej części skrzyni na palniki znajduje się mały otwór, który można wykorzystać do rozpalania palników za pomocą zapałek, jeśli zapłonnik elektryczny nie działa. (Rys. G)

- Otworzyć pokrywę grilla.

- Umieścić zapałkę w uchwycie (Rys. G).
- Włożyć zapaloną zapałkę przez otwór, ok. 13 mm od palnika.
- Odkręcić zawór butli z gazem.
- Nacisnąć odpowiednią gałkę kontroli i przekręcić do pozycji „HIGH”. Palnik powinien zapalić się w przeciągu 5 sekund. Jeśli tak się nie stanie, należy przekręcić gałkę kontroli do pozycji „OFF” i odczekać 5 minut, aby gaz mógł się ulotnić.
- Powtórzyć etapy 1 – 5. Jeśli rozpalenie palnika nie będzie możliwe po trzech próbach, należy przejść do rozdziału „Rozwiązywanie problemów”.

## ROZPALANIE POZOSTAŁYCH PALNIKÓW

- Po zapaleniu środkowego palnika wystarczy przekręcić gałkę kontroli pozostałych palników do pozycji „HIGH”, aby je zapalić.

## ROZPALANIE PALNIKA BOCZNEGO ZA POMOCĄ ZAPŁONNIKA

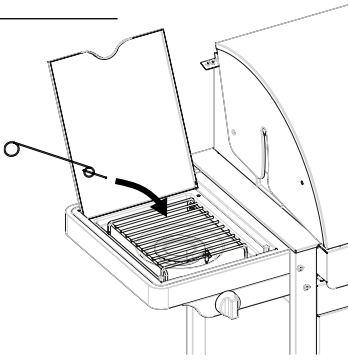
Do rozpalania palnika bocznego używa się zapłonnika znajdującego się na panelu sterowania i gałki kontroli znajdującej się na stole bocznym.

- Wcisnąć zapłonnik, aż słychać iskrzenie.
- Cały czas przytrzymując zapłonnik wcisnąć gałkę kontroli palnika bocznego i przekręcić ją do pozycji „HIGH”.
- Powtórzyć kilka razy, jeśli palnik nie rozpali się od razu.
- Jeśli palnik nie rozpali się po 5 sekundach, należy przekręcić gałkę kontroli do pozycji „OFF” i odczekać 5 minut, aby gaz mógł się ulotnić.
- Powtórzyć etapy 1 – 3. Jeśli rozpalenie palnika nadal nie będzie możliwe, należy przejść do rozdziału „Rozwiązywanie problemów” lub użyć zapałki według poniższej instrukcji.

Uwaga:

- maksymalne obciążenie palnika bocznego wynosi 9 kg!
- maksymalna średnica naczynia do gotowania wynosi 220 mm

H

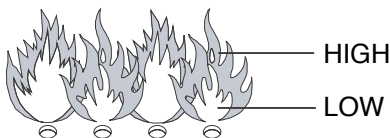


### ROZPALANIE PALNIKA BOCZNEGO ZA POMOCĄ ZAPALEK

- Umieścić zapalną w uchwycie.
- Przytrzymać zapaloną zapalną ok. 13 mm od palnika (Rys. H).
- Wcisnąć gałkę kontroli palnika bocznego i przekręcić do pozycji „HIGH”. Palnik powinien zapalić się w przeciągu 5 sekund. Jeśli tak się nie stanie, należy przekręcić gałkę kontroli do pozycji „OFF” i odczekać 5 minut, aby gaz mógł się ulotnić.
- Powtórzyć etapy 1 – 3. Jeśli rozpalenie palnika nadal nie będzie możliwe, należy przejść do rozdziału „Rozwiązywanie problemów”, aby znaleźć przyczynę i rozwiązanie.

### KONTROLA WZROKOWA PŁOMIENIA

I



Jeśli płomień palników „wyskakuje” poza skrynkę z palnikami, należy natychmiast wyłączyć wszystkie gałki kontroli. Przed ponownym zapaleniem grilla należy odczekać 5 minut, aby gaz mógł się ulotnić. Jeśli problem będzie się powtarzał, należy przeczytać rozdział „Rozwiązywanie problemów”.

Płomień należy kontrolować po każdym rozpaleniu grilla. (Rys. I) Prawidłowo wyglądający płomień jest niebieski z odrobiną żółtego koloru na górze. Jeśli płomień jest zbyt mały i w większości żółty, należy wyłączyć grill i sprawdzić zwężki Venturiego w poszukiwaniu blokad lub przeczytać rozdział „Rozwiązywanie problemów”.

### WYŁĄCZANIE GRILLA

- Zakręcić zawór butli z gazem.
- Przekręcić wszystkie gałki kontroli palników do pozycji „OFF”.

Postępowanie zgodnie z powyższymi instrukcjami zagwarantuje, że w systemie nie będzie gazu pod ciśnieniem.

### WSKAZÓWKI DOTYCZĄCE UŻYCIA ROŻNA

#### PIERWSZE UŻYCIE GRILLA BARBECOOK

Używając grilla gazowego po raz pierwszy zaleca się w pierwszej kolejności pozwolić urządzeniu dotrzeć się poprzez korzystanie z niego przez krótki czas bez umieszczania w nim żywności. Należy w tym celu rozpać grill. Zamknąć pokrywę i **przez 15 minut utrzymywać temperaturę na poziomie „HIGH”**. Nie otwierać w tym czasie pokrywę. Następnie otworzyć pokrywę i pozwolić urządzeniu działać przez kolejne 5 minut na poziomie „HIGH”. Po przeprowadzeniu tej procedury grill będzie gotowy do użycia.

#### ROZGRZEWANIE GRILLA

Należy pozwolić, aby grill rozgrzał się przed umieszczeniem na nim żywności. W tym celu zaleca się zamknąć pokrywę i rozgrzewać powierzchnię gotowania przez co najmniej 10 minut na **poziomie „HIGH”**. Jeśli jedzenie ma być przygotowane przy ustawieniu temperatury niższym niż „HIGH” przed umieszczeniem jedzenia w grillu przekręcić gałki kontroli do odpowiedniej pozycji.

#### CZAS PRZYGOTOWANIA POTRAW

Czas przygotowania potraw może się różnić, w zależności od różnych czynników np. gustu, temperatury otoczenia lub wiatru. Dobór odpowiedniego czasu przygotowania potraw wymaga odrobiny wprawy w używaniu urządzenia.

#### KONTROLA ZAPŁONU PODCZAS GRILLOWANIA

Zapłon w czasie grillowania jest zjawiskiem naturalnym. Jeśli jednak występuje on zbyt często zwiększy tym samym temperaturę grilla do tego stopnia, że zgromadzony tłuszcz zapali się.

Aby zredukować zapłon, należy:

- Usunąć nadmiar tłuszczu z mięsa przed przystąpieniem do grillowania
- Grillować tłuste mięso (kurczak i wieprzowina) na poziomie „LOW”
- Sprawdzić, czy otwór przed odpływem tłuszczu nie jest zablokowany i czy zbiornik na tłuszcz nie jest pełny
- Grillować przy zamkniętej pokrywie, aby odciąć dopływ powietrza i obniżyć poziom temperatury

**UWAGA:** Zamknięcie pokrywę zagwarantuje bardziej stabilną temperaturę grilla i umożliwi szybsze i oszczędniejsze przygotowanie posiłków.

Jeśli w czasie grillowania zgaśnie(a) palnik(i), należy otworzyć pokrywę, wyłączyć palniki i odczekać 5 minut przed ponownym rozpaleniem, aby gaz ulotnił się.

#### JAK ZABEZPIECZYĆ JEDZENIE PRZED PRZYWIERANIEM DO RUSZTU

- Przed umieszczeniem jedzenia na ruszcie natrzeć je delikatnie olejem

- Lub natrzeć ruszt olejem spożywczym, aby jedzenie nie przywierało
- Nie przewracać zbyt wcześnie jedzenia umieszczonego na ruszcie.

#### CZYSZCZENIE I KONSERWACJA

Aby zwiększyć żywotność grilla należy przynajmniej raz w roku przeprowadzać poniższe czynności, najlepiej na początku każdego sezonu grillowego. Aby jeszcze skutecznie chronić grill można kupić osłonę barbecue®.

#### RUSZTY I TALERZE

Po każdym użyciu należy poczekać aż grill ostygnie i wyczyścić ruszt za pomocą miękkiej szczotki. Można także myć ruszt używając specjalnego środka czyszczącego do powierzchni emaliowanych barbecue®, delikatnego detergentu lub dwuwęglanu sodowego. Nie używać środków do czyszczenia piekarników.

#### PALNIKI I ZWĘŻKI VENTURIEGO

Palniki i zwężki Venturiego powinny się zdejmować i czyścić przynajmniej dwa razy w roku. Należy dokładnie przeczyścić zwężki Venturiego. Odblokować wszelkie zablokowane otwory cienkim drucikiem (np. rozłożonym spinaczem do papieru). Sprawdzić, czy spodnia część skryнки na palniki jest czysta i czy żaden otwór nie jest zablokowany. Umieścić palnik z powrotem według instrukcji i upewnić się, że zwężki Venturiego są ustawione nad zaworami wydechowymi. Wymienić palnik, jeśli widoczne są na nim pęknięcia, nowe otwory i inne uszkodzenia.

#### WYPALANIE

Po skończeniu grillowania można wypalać urządzenie przez następne 10 minut bez żadnego jedzenia, przy zamkniętej pokrywie i wszystkich palnikach na poziomie „HIGH”. W ten sposób większość zanieczyszczeń zostanie spalona, co ułatwi czyszczenie. Ostudzić urządzenie. Można następnie zetrzeć wypalony pył za pomocą miękkiej szczotki i umyć grill używając wody z mydłem.

#### PRZECHOWYWANIE

Jeśli grill nie jest używany, należy odłączyć butlę z gazem. Grill i butlę z gazem należy przechowywać na zewnątrz, w dobrze wentylowanym miejscu. Nie wolno przechowywać ich w garażach, szopach i innych zamkniętych przestrzeniach, w pobliżu płomieni lub źródeł ciepła. Sam grill może być przechowywany w domu pod warunkiem, że butla z gazem jest odłączona i przechowywana na zewnątrz w dobrze wentylowanym miejscu.

W zimie grill musi być przechowywany w domu. Wskazówki:

- Wyczyścić palniki i natrzeć je olejem spożywczym. Owinąć je papierem.

- Wyczyścić ruszty i natrzeć je olejem spożywczym. Owinąć je papierem i przechowywać w domu.
- Jeśli grill jest przechowywany na zewnątrz, należy chronić go za pomocą osłony barbecue®.
- Nie przechowywać butli z gazem w domu

się w dniu zakupu i obejmuje używanie urządzenia zgodnie z jego przeznaczeniem. Paragon z datą zakupu stanowi dokument gwarancyjny.

Urządzenie barbecue® nie nadaje się do użytku komercyjnego.

Gwarancja obejmuje tylko naprawy lub wymianę części uszkodzonych w wyniku normalnego użytkowania.

**Gwarancja nie obejmuje uszkodzeń powstałych w wyniku nieprawidłowego**

**montażu lub użytkowania, modyfikowania urządzenia, jego demontażu, normalnego zużycia lub braku konserwacji.**

## GWARANCJA

Urządzenie barbecue® ma dwuletnią gwarancję obejmującą wszelkie wady fabryczne. Okres gwarancji rozpoczyna

<b>ROZWIĄZYWANIE PROBLEMÓW</b>		
Problem	Prawdopodobna przyczyna	Rozwiązanie
Nie można rozpałić palnika (zapłonnikiem lub zapalką)	<ul style="list-style-type: none"> <li>• Zablockowane zwężki Venturiego</li> </ul>	<ul style="list-style-type: none"> <li>• Przeczyścić zwężki Venturiego</li> </ul>
Zbyt niska temperatura	<ul style="list-style-type: none"> <li>• Zawór butli z gazem nie jest odkręcony</li> <li>• Zwężki Venturiego nie są umieszczone nad zaworami wydechowymi</li> <li>• Zablockowane wyloty palników</li> <li>• Butla jest pusta lub prawie pusta</li> <li>• Regulator nie jest poprawnie zamocowany do butli</li> </ul>	<ul style="list-style-type: none"> <li>• Odkręcić zawór butli z gazem</li> <li>• Ponownie zamocować zwężki Venturiego</li> <li>• Przeczyścić otwory lub założyć nowy palnik</li> <li>• Nowa butla</li> <li>• Zaciśnąć złączkę regulatora</li> <li>• Odłączyć przewód</li> </ul>
Żółty płomień	<ul style="list-style-type: none"> <li>• Zwężki Venturiego są częściowo zablockowane</li> <li>• Sól w palniku</li> </ul>	<ul style="list-style-type: none"> <li>• Przeczyścić zwężki Venturiego</li> <li>• Przeczyścić palnik</li> </ul>
Nie można rozpałić palnika za pomocą zapłonika	<ul style="list-style-type: none"> <li>• Zapłon nie jest zamocowany poprawnie</li> <li>• Wadliwa elektroda zapłonowa</li> <li>• Wada uziemienia</li> <li>• Wadliwy zapłonnik</li> </ul>	<ul style="list-style-type: none"> <li>• Sprawdzić wszystkie połączenia</li> <li>• Sprawdzić montaż wszystkich elektrod, palnika i zapłonika</li> <li>• Wymienić zapłonnik</li> </ul>
Płomienie „wyskakują” poza skrzynię palnika	<ul style="list-style-type: none"> <li>• Wiatr</li> <li>• Butla prawie pusta</li> </ul>	<ul style="list-style-type: none"> <li>• Odwrócić grill tyłem do wiatru</li> <li>• Wymienić lub napełnić butlę</li> </ul>
Zbyt wysoka temperatura i zapłony	<ul style="list-style-type: none"> <li>• Zbyt tłuste jedzenie</li> <li>• Zablockowany odpływ tłuszczu</li> <li>• System gotowania nie jest rozmieszczony poprawnie</li> </ul>	<ul style="list-style-type: none"> <li>• Odciać zbędny tłuszcz lub zredukować temperaturę</li> <li>• Oczyszczyć spodnią część skrzynki palnika i palnik</li> <li>• Poprawnie rozmieścić elementy systemu gotowania</li> </ul>
Płomienie za panelem sterowania	<ul style="list-style-type: none"> <li>• Zablockowane zwężki Venturiego</li> </ul>	<ul style="list-style-type: none"> <li>• Natychmiast odłączyć gaz, poczekać aż grill ostygnie i przeczyścić zwężki Venturiego</li> </ul>
Regulator wydaje brzęczący odgłos	<ul style="list-style-type: none"> <li>• Sytuacja tymczasowa powodowana przez wysoką temperaturę zewnętrzną lub pełną butlę</li> </ul>	<ul style="list-style-type: none"> <li>• Nie jest to usterka lub niebezpieczeństwo</li> </ul>
Niepełny płomień	<ul style="list-style-type: none"> <li>• Zatkany, nieszczelny lub zardzewiały palnik</li> </ul>	<ul style="list-style-type: none"> <li>• Przeczyścić lub wymienić palnik</li> </ul>
Krata rozgrzewająca nie pasuje	<ul style="list-style-type: none"> <li>• Nóżki są rozmieszczone za szeroko lub za wąsko</li> </ul>	<ul style="list-style-type: none"> <li>• Szerokość nóżek kraty rozgrzewającej jest regulowana. Należy ustawić je tak, aby pasowały do otworów kraty rozgrzewającej.</li> </ul>

<b>ROZWIĄZYWANIE PROBLEMÓW Z ZAPŁONEM ELEKTRYCZNYM</b>		
Problem	Prawdopodobna przyczyna	Rozwiązanie
Brak iskier po wciśnięciu zapłonu; brak odgłosu	<ul style="list-style-type: none"> <li>• Bateria nie jest zainstalowana poprawnie</li> <li>• Wyczerpana bateria</li> <li>• Przycisk zapłonu nie jest zainstalowany poprawnie</li> <li>• Wadliwy generator iskier</li> </ul>	<ul style="list-style-type: none"> <li>• Zainstalować baterię (upewnić się, że znaki <math>\hat{0}+\hat{0}</math> i <math>\hat{0}-\hat{0}</math> są ustawione poprawnie, <math>\hat{0}+\hat{0}</math> na górze, a <math>\hat{0}-\hat{0}</math> na dole)</li> <li>• Zainstalować nową baterię AA</li> <li>• Odkręcić przycisk i zamocować ponownie</li> <li>• Wymienić generator iskier</li> </ul>
Brak iskier po wciśnięciu zapłonu; jest odgłos	<ul style="list-style-type: none"> <li>• Wada uziemienia</li> </ul>	<ul style="list-style-type: none"> <li>• Rozłączyć i ponownie połączyć wszystkie połączenia z generatorem iskier i elektrodami</li> </ul>
Widać iskry, ale nie ze wszystkich elektrod i/lub o niewystarczającej mocy	<ul style="list-style-type: none"> <li>• Wada uziemienia</li> <li>• Iskry pojawiają się poza palnikami(ami)</li> <li>• Niski poziom baterii</li> <li>• Wilgotne elektrody</li> <li>• Popękane lub uszkodzone elektrody, „iskry widoczne”</li> </ul>	<ul style="list-style-type: none"> <li>• Rozłączyć i ponownie połączyć wszystkie połączenia z generatorem iskier i elektrodami</li> <li>• Jeśli widać iskry nie pochodzące z palnika(ów), może to wskazywać na uszkodzenie okablowanie. Wymienić okablowanie</li> <li>• Zainstalować nową baterię AA</li> <li>• Usunąć zanieczyszczenia chusteczkami papierowymi</li> <li>• Usunąć pęknięte lub uszkodzone elektrody</li> </ul>

Jego dodatkową funkcją jest nowy system turboogrzewania: grill jest natychmiast gotowy do pracy, a ciepło jest rozprzodowane optymalnie.

Zaleta: barbecuek zużywa 20% mniej gazu niż jakikolwiek inny grill gazowy.

SK

## POKYNY PRE MONTÁŽ, POUŽÍVANIE A ÚDRŽBU

### BEZPEČNOSTNÉ INFORMÁCIE

#### TENTO PRÍSTROJ JE URČENÝ LEN NA POUŽÍVANIE VONKU

##### AK CÍTITE PLYN:

1. VYPNITE PRÍVOD PLYNU
2. UHASTE VŠETOK OTVORENÝ OHEŇ
3. OTVORTE VEKO
4. AK PACH PLYNU PRETRVÁVA, OKAMŽITE SA OBRÁŤTE NA DODÁVATEĽA PLYNU ALEBO POŽIARNE ODDELENIE

- ZA SPRÁVNÚ MONTÁŽ A POUŽÍVANIE GRILU ZODPOVEDÁ POUŽÍVATEĽ.
- NEDODRŽANIE POKYNOV V TEJTO PRÍRUČKE MÔŽE VIESŤ K NEBEZPEČIU OHŇA ALEBO VÝBUCHU.
- NEDODRŽANIE POKYNOV V TEJTO PRÍRUČKE MÔŽE VIESŤ K VÁŽNYM ZRANENIAM A ŠKODÁM NA MAJETKU.
- PRI PRÁCI S HORÚCIMI ČASŤAMI ZARIADENIA POUŽÍVAJTE OCHRANNÉ RUKAVICE
- JE ZAKÁZANÉ (A NEBEZPEČNÉ) VYKONÁVAŤ ÚPRAVY ZARIADENIA. MONTÁŽ ZARIADENIA MUSÍ BYŤ V SÚĽADE S PRÍSLUŠNÝMI NARIADENIAMÍ.

- PLYNOVÚ FLAŠU SKLADUJTE VONKU NA DOBRE VETRANOM MIESTE
- NÁHRADNÚ PLYNOVÚ FLAŠU (PLNÚ ANI PRÁZDNU) NIKDY NEUMIESTŇUJTE DO BLÍZKOSTI POUŽÍVANÉHO GRILU.
- V BLÍZKOSTI GRILU NIKDY NESKLADUJTE ANI NEPOUŽÍVAJTE BENZÍN ANI INÉ HORĽAVÉ TEKUTINY ALEBO CHEMIKÁLIE S HORĽAVÝMI VÝPARI.
- VŠETOK HORĽAVÝ MATERIÁL BY SA MAL VŽDY NACHÁDZAŤ VO VZDIALENOSTI MINIMÁLNE 76 CM OD GRILU
- OKOLIE GRILU BY NEMALO ZA ŽIADNYCH OKOLNOSTÍ OBSAHOVAŤ ŽIADNE HORĽAVÉ MATERIÁLY, BENZÍN ANI INÉ HORĽAVINY
- GRIL POUŽÍVAJTE IBA VONKU V DOBRE VETRANOM PROSTREDÍ A VO VZDIALENOSTI MINIMÁLNE 3 METRE OD VŠETKÝCH BUDOV ALEBO PRÍSTREŠKOV.
- NEPOUŽÍVAJTE TOTO ZARIADENIE POD PREVISOM, STRECHOU ANI PREVÍSAJÚCIM PORASTOM

- NEPOUŽÍVAJTE GRIL NA LODI ANI INOM VÝLETNOM VOZIDLE
- NEPOUŽÍVAJTE GRIL V GARÁŽI, KÔLNI, CHODBE ANI V INÝCH UZAVRETÝCH PRIESTORCH
- AK JE GRIL V PREVÁDZKE, NENECHÁVAJTE HO BEZ DOZORU
- NEZABRAŇUJTE V PRÍSTUPE VZDUCHU A VETRANIA KU GRILU
- NEPOUŽÍVAJTE GRIL, AK STE KONZUMOVALI ALKOHOL ALEBO UŽÍVALI DROGY
- VONKAJŠIE ČASTI MÔŽU BYŤ VEĽMI HORÚCE. NEDOVOLTE, ABY SA KU GRILU PRIBLIŽOVALI MALÉ DETI ANI ZVIERATÁ.
- POČAS PREVÁDZKY GRIL NEPRESÚVAJTE
- NIKDY NEPOUŽÍVAJTE AKO PALIVO UHLIE, DREVO ANI BRIKETY
- NIKDY NEPOUŽÍVAJTE AKO PALIVO LÁVOVÉ KAMENE ANI KERAMICKÉ BRIKETY
- VETRACIE OTVORY VOZÍKA NESMÚ BYŤ ZA ŽIADNYCH OKOLNOSTÍ ZABLOKOVANÉ.
- SÚČASTI, KTORÉ SÚ ZAPEČATENÉ VÝROBCOM ALEBO ZÁSTUPCOM VÝROBCU NESMÚ BYŤ UPRAVOVANÉ POUŽÍVATEĽOM.
- NIKDY NEZAPALUJTE BOČNÝ HORÁK PREDTÝM, NEŽ OTVORÍTE VEKO.

### PRÍVOD PLYNU

#### PLYNOVÁ FLAŠA

Vždy používajte odporúčanú plynovú fľašu, ktorá vyhovuje všetkým príslušným nariadeniam a štandardom. Skontrolujte, či dokáže plynová fľaša dodať toľko plynu, koľko vyžaduje váš model grilu.

- Fľašu udržiajte vždy v stabilnej vzpriamenej polohe.
- Pri práci s ventilom fľaše zachovajte opatrnosť
- Nikdy ku grilu nepripájajte plynovú fľašu bez regulátora plynu.
- Nikdy ku grilu nepripájajte plynovú fľašu bez použitia regulátora plynu.
- Keď gril nepoužívate, vždy zatvorte ventil plynovej fľaše.
- Ak nie je súčasťou grilu držiak na fľašu, umiestnite fľašu na zem vedľa grilu.
- Náhradnú plynovú fľašu nikdy neumiestňujte pod zapnutý gril ani vedľa neho.
- Nevystavujte fľašu nadmernému teplu ani priamemu slnku
- Ak to vyžadujú miestne nariadenia, vymieňajte pružnú hadicu

### VÝMENA PLYNOVEJ FLAŠE

Pri výmene plynovej fľaše sa uistite, že sa ovládacie tlačidlo horáka nachádza v polohe VYPNUTÉ (OFF) a že je plynová fľaša zatvorená. Nikdy nevymieňajte plynovú fľašu v blízkosti možného zdroja ohňa.

### PREPRAVA A UCHOVÁVANIE PLYNOVEJ FLAŠE

Pri správnom zaobchádzaní je práca s plynovou fľašou úplne bezpečná. Pri nedbanlivosti však môže dôjsť k požiaru alebo výbuchu.

Ak chcete znížiť riziko, dodržiavajte nasledujúce pravidlá:

- Plynovú fľašu nikdy neskladujte v budove, garáži ani iných uzavretých priestoroch. Skladujte ju na dobre vetranom mieste.
- Fľašu nikdy neskladujte v blízkosti iného plynového zariadenia ani na teplom mieste, napríklad v aute alebo na lodi.
- Fľašu skladujte mimo dosahu detí.
- Fľašu vždy prepravujte a skladujte vo vzpriamenej polohe.
- V blízkosti plynovej fľaše nefajčite. Na toto pravidlo si dávajte zvlášť veľký pozor počas prepravy vozidlom.

### HADICA A REGULÁTOR

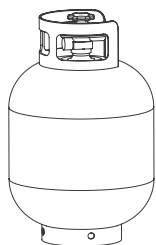
Výrobca nedodáva hadicu ani regulátor. Používajte len takú kombináciu hadice a regulátora, ktorá vyhovuje všetkým miestnym nariadeniam a štandardom, ktoré platia vo vašej krajine a zároveň je kompatibilná s ústím použitej plynovej fľaše a typom plynu a tlakom, ktorý je uvedený na grile. Hadica by mala byť čo najkratšia.

- Ku grilu nikdy nepripájajte zdroj plynu, ktorý nie je regulovaný. Regulátor ani hadicu nijak neupravujte.
- Pred každým použitím grilu skontrolujte hadicu po celej dĺžke a uistite sa, či nie je poškodená (praskliny, trhliny, popálené časti) ani príliš opotrebovaná. Ak si všimnete akékoľvek poškodenie alebo opotrebovanie, hadicu pred použitím grilu vymeňte v súlade so štandardmi, platnými vo vašej krajine.
- Na hadicu nesmie kvapnúť tuk ani iná horúca hmota. Hadica nesmie nikdy prísť do styku s horúcimi časťami grilu.
- Ak nie je konektor regulátora pripojený k plynovej fľaši, musí byť chránený.

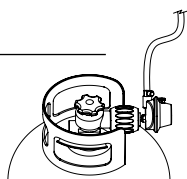
- Dávajte si pozor, aby ste konektor neťahali po zemi. Tým by sa mohlo poškodiť jeho tesnenie.
- Pri pripájaní alebo odpájaní plynovej fľaše hadicu nekrúťte.
- Maximálna povolená dĺžka hadice je 1,5 m.

## KONTROLA ÚNIKU

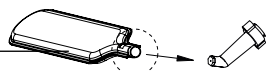
A \_\_\_\_\_



B \_\_\_\_\_



C \_\_\_\_\_



Kontrolu úniku je potrebné vykonávať:

- Pred prvým použitím grilu
- Po každej výmene plynovej fľaše alebo súčasti vedenia plynu
- Minimálne raz ročne, podľa možnosti na začiatku ročného obdobia

Kontrola úniku musí byť vykonávaná vonku na dobre vetranom mieste. Nesmie byť vykonávaná v blízkosti otvoreného ohňa, zdroja tepla alebo zariadenia, ktoré by mohlo spôsobiť oheň. Nefajčíte! Na kontrolu úniku používajte zmes vody a tekutého mydla v pomere 1:1. Nepoužívajte zápalky ani otvorený oheň.

1. Po pripojení plynovej fľaše ku grilu skontrolujte, či sú všetky ovládacie tlačidlá v pozícii VYPNUTÉ (OFF). Pomaly otvorte plynovú fľašu o jednu otáčku.
2. Natrite mydlovým roztokom všetky spoje a súčasti, ktoré sú uvedené nižšie. Skontrolujte nasledujúce miesta a ubezpečte sa, že nedochádza k úniku: Zvárané spoje plynovej fľaše (obr. A)
  - Všetky pripojenia ventilu (obr. B)
  - Pripojenie regulátora a pripojenie fľaše (obr. B)
  - Všetky pripojenia hadice (obr. C)
 Mydlové bubliny znamenajú, že dochádza k úniku.

4. Pevne utiahnite všetky pripojenia, v ktorých dochádza k úniku. Kontrolu opakujte, kým sa vám nepodarí vylúčiť všetky úniky (pri kontrole úniku zatvorte ventil plynovej fľaše).
5. Odpojte ovládacie ventil plynovej fľaše a skontrolujte, že sú všetky ovládacie tlačidlá v polohe VYPNUTÉ (OFF).
6. Ak sa vám nepodarí únik opraviť, gril nepoužívajte. Zatvorte ventil plynovej fľaše, fľašu odstráňte a obráťte sa na kvalifikovaného pracovníka servisu plynových zariadení alebo dodávateľa plynu, ktorý vykoná potrebné opravy.

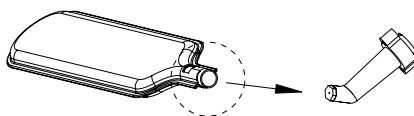
**Poznámka: použitý regulátor sa môže líšiť od zobrazeného modelu.**

## PRED PRVÝM POUŽITÍM / PO DLHOM OBDOBÍ BEZ POUŽÍVANIA

Pred použitím grilu je nutné, aby ste si prečítali všetky informácie v tejto príručke, porozumeli im a vykonali potrebné kontroly. Ubezpečte sa, že boli splnené nasledujúce podmienky:

- Gril je správne namontovaný.
- V zdroji plynu nedochádza k úniku (pozrite časť „Kontrola úniku“)
- Horáky sú správne namontované, Venturiho trubice sú správne umiestnené na otvoroch ventilov plynu (obr. D) a pred horákmi nie sú žiadne prekážky (prečítajte si informácie o bezpečnosti a čistení horákov)
- Žiadne z hadíc zdroja plynu nemôžu náhodou prísť do styku s horúcim povrchom
- Gril je umiestnený na bezpečnom mieste

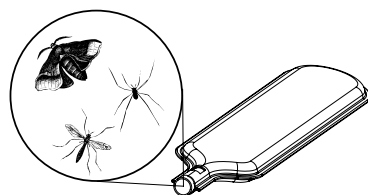
D \_\_\_\_\_



## BEZPEČNOSTNÉ INFORMÁCIE

**Prirodzené nebezpečenstvo – pavúky a hmyz: veľmi malý hmyz môže niekedy vliezť do Venturiho trúbiek plynových horákov a vybudovať si tam sieť alebo hniezdo (obr. E),**

E \_\_\_\_\_



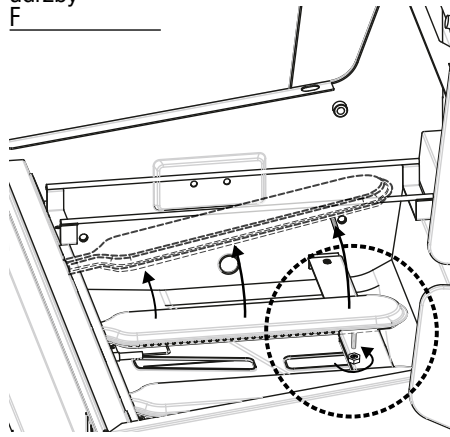
ktoré môže čiastočne alebo úplne zabrániť prívodu plynu. Ak k tomu dôjde, môže sa to prejavovať dymiacim žltým plameňom alebo bude horák možné zapáliť iba s ťažkosťami

(prípadne vôbec). Nakoniec to môže viesť k tomu, že bude plyn horieť mimo Venturiho trubice, čím dôjde k vážnemu poškodeniu grilu. Ak sa tak stane, okamžite zatvorte plynovú fľašu. Po vychladnutí grilu horáky vyčistite.

Odstráňte horáky tak, ako je to znázornené na obrázku F. Vyčistite ich pomocou čistiacieho prostriedku, prípadne vydrhnite obe Venturiho trubice. V súlade s inštrukciami vráťte horák späť na miesto. (Obr. F) Po vyčistení musíte Venturiho trubice umiestniť späť na správne miesto nad otvorní plynových ventilov.

Poznámka: škody, ktoré vzniknú následkom čiastočne alebo úplne zapchaných Venturiho trubic horákov nie sú zahrnuté v záruke a sú považované za škody, ktoré vznikli v dôsledku zanedbania údržby

F \_\_\_\_\_

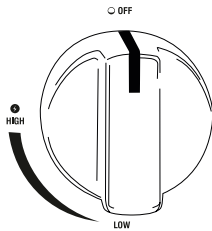


## ZAPAĽOVANIE HORÁKOV

Pred zapálením horákov musíte uskutočniť všetky kontroly a postupy, popísané v kapitole „Pred prvým použitím“.

- Počas zapalovania horákov musí byť veko grilu vždy zdvihnuté
- Pri zapalovaní horákov sa nenakláňajte priamo nad gril
- Ovládacie tlačidlá grilu sa musia nachádzať v polohe VYPNUTÉ (OFF). Pomaly otvorte ventil plynovej fľaše. Pred otočením ovládacieho tlačidla jedného z horákov počkajte približne 10 sekúnd, aby sa prítok plynu ustálil
- Dôležité: ako prvý zapalujte stredný horák
- Po zapálení jedného z horákov stačí otočiť ovládacie tlačidlá ostatných horákov do polohy SILNÉ (HIGH), čím ich zapálite.
- Nikdy neskúšajte zapáliť naraz všetky horáky

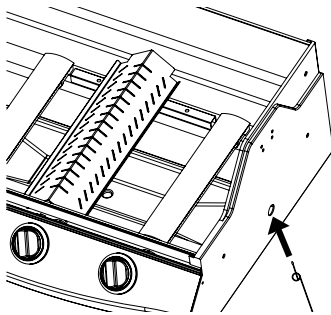




## ZAPÁLENIE HORÁKOV POMOCOU ZAPALOVAČA

- Otvorte veko grilu
- Otvorte ventil plynovej fľaše.
- Stlačte tlačidlo zapalovača, kým nezačujete praskanie iskier
- Podržte tlačidlo zapalovača stlačené. Stlačte ovládacie tlačidlo stredného horáku a otočte ho do polohy SILNÉ (HIGH)
- Ak sa horák nezapáli po 3 pokusoch, odpojte prívod plynu a počkajte 5 minút. Potom to skúste znova. Tým umožníte nahromadenému plynu rozptýliť sa. Opakujte postup vyššie a skúste to znova.
- Ak sa vám nepodarí horák zapáliť, prečítajte si časť „Príručka riešenia problémov“, ktorá vám pomôže zistiť príčinu a požadovaný postup. Môžete tiež použiť zápalku, ako je to popísané ďalej.

G



## ZAPÁLOVANIE HORÁKOV POMOCOU ZÁPALIEK

V spodnej časti skrinky s horákmi sa na ľavej a pravej strane nachádza malý otvor, ktorý môžete použiť na zapálenie horákov zápalkou, ak nefunguje elektrický zapalovač. (obr. G)

- Otvorte veko grilu
- Do priloženého držiaka na zápalky vložte zápalku (obr. G)
- Vložte horiacu zápalku do otvoru a podržte ju vo vzdialenosti približne 13 mm od horáku
- Otvorte ventil plynovej fľaše.
- Stlačte príslušné ovládacie tlačidlo a otočte ho do polohy SILNÉ (HIGH). Horák by sa mal do 5 sekúnd zapáliť. Ak sa tak nestane, otočením ovládacieho tlačidla horák vypnite

a počkajte 5 minút, kým sa plyn rozptýli.

- Opakujte kroky 1 až 5. Ak sa horák ani po treťom pokuse nezapáli, prečítajte si časť „Príručka riešenia problémov“

## ZAPÁLOVANIE OSTATNÝCH HORÁKOV

- Po zapálení stredného horáku stačí otočiť ovládacie tlačidlá ostatných horákov do polohy SILNÉ (HIGH), čím ich zapálite.

## ZAPÁLOVANIE BOČNÉHO HORÁKU POMOCOU ZAPALOVAČA

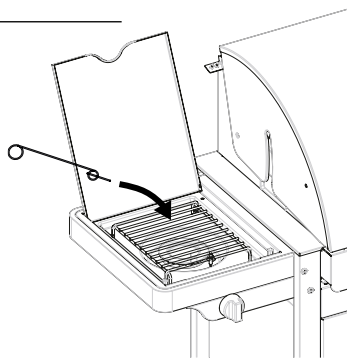
Ak chcete zapáliť bočný horák, použite zapalovač na ovládacom paneli a ovládacie tlačidlo na bočnom paneli.

- Stlačte tlačidlo zapalovača, kým nezačujete praskanie iskier.
- Podržte tlačidlo zapalovača stlačené. Stlačte ovládacie tlačidlo bočného horáku a otočte ho do polohy SILNÉ (HIGH)
- Ak sa horák okamžite nezapáli, proces niekoľkokrát opakujte.
- Ak sa horák nezapáli po uplynutí 5 sekúnd, otočte ovládacie tlačidlo do polohy VYPNUTÉ (OFF) a 5 minút počkajte, než sa plyn rozptýli.
- Opakujte kroky 1 až 3. Ak sa vám horák nepodarí zapáliť, prečítajte si časť „Príručka riešenia problémov“ alebo použite zápalku, ako je to popísané nižšie.

Poznámka:

- Maximálne zaťaženie bočného horáku je 9 kg!
- Maximálny priemer nádoby na varenie je 220 mm.

H



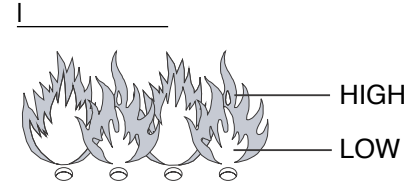
## ZAPÁLOVANIE BOČNÉHO HORÁKU POMOCOU ZÁPALIEK

- Do priloženého držiaka na zápalky vložte zápalku
- Horiacu zápalku podržte približne vo vzdialenosti 13 mm od horáku (obr. H)
- Stlačte ovládacie tlačidlo bočného horáku a otočte ho do polohy SILNÉ (HIGH). Horák by sa mal do 5 sekúnd zapáliť. Ak sa tak nestane,

otočením ovládacieho tlačidla horák vypnite a počkajte 5 minút, kým sa plyn rozptýli.

- Opakujte kroky 1 až 3. Ak sa vám horák nepodarí zapáliť, prečítajte si časť „Príručka riešenia problémov“, ktorá vám pomôže odhaliť príčinu i riešenie chyby.

## VIZUÁLNA KONTROLA PLAMEŇA



Ak plamene horákov vyskočia pri prevádzke grilu zo skrinky s horákmi, okamžite vypnite horáky pomocou ovládacích tlačidiel. Pred ďalším zapnutím grilu počkajte 5 minút, kým sa plyn rozptýli. Ak problém pretrváva, prečítajte si časť „Príručka riešenia problémov“. Pri každom zapálení grilu by ste mali skontrolovať plameň. (obr. I) Ak plameň horí správne, mal by mať takmer celý modrú farbu s prímiesou žltej v hornej časti. Ak je plameň veľmi malý a má z väčšej časti žltú farbu, vypnite gril a skontrolujte, či nie sú vo Venturiho trubiciach nejaké prekážky, prípadne si prečítajte časť „Príručka riešenia problémov“.

## VYPÍNANIE GRILU

- Zatvorte ventil plynovej fľaše.
- Otočte všetky ovládacie tlačidlá horákov do polohy VYPNUTÉ (OFF).

Ak dodržíte pokyny vyššie, v systéme by sa už nemal nachádzať žiadny plyn pod tlakom.

## UŽITOČNÉ TIPY PRE POUŽÍVANIE GRILU

### PRVÉ POUŽITIE VÁŠHO ZARIADENIA BARBECOOK

Keď používate plynový gril po prvýkrát, musíte ho nechať zabehnúť – nechať ho krátky čas v prevádzke bez potravín. Ak chcete gril zabehnúť, zapáľte ho. Zatvorte veko a **udržujte teplotu na hodnote SILNÉ (HIGH) 15 minút**. Počas tohto času veko neotvárajte. Potom veko otvorte a nechajte zariadenie v prevádzke ďalších 5 minút v polohe SILNÉ „High“. Potom bude gril pripravený na použitie.

### ZAHRIEVANIE GRILU

Pred vložením potravín na gril ho nechajte rozohriať. Zatvorte veko a aspoň 10 minút nahrievajte plochu grilu pri **nastavení na SILNÉ (HIGH)**. Ak chcete piecť na nižšej teplote, než je nastavenie SILNÉ (HIGH), otočte pred umiestnením potravín na gril ovládacie tlačidlá do požadovanej polohy.

## ČAS PEČENIA

Skutočný čas pečenia sa líši podľa rôznych faktorov, ako je chuť, vonkajšia teplota a vietor. Skúsenosti vás naučia tento čas odhadovať.

## UDRŽANIE VZBLKNUTÍ POD KONTROLOU

Pri používaní grilu je normálne, že občas dochádza k vzbĺknutiam. Ak ich je však príliš veľa, zvyšuje sa teplota grilu, čo môže spôsobiť zapálenie nahromadeného tuku a požiar.

Ak chcete znížiť riziko vzbĺknutí:

- Pred pečením odstráňte z mäsa nadbytočný tuk
- Tučné mäso (kuracie a bravčové) pečte na miernom nastavení
- Skontrolujte, že nie je otvor na odtok tuku zapchaný a že nie je nádoba na zbieranie odkvapkávajúceho tuku plná
- Pri pečení zatvorte veko, čím zamedzíte prívodu vzduchu a znížite nastavenie teploty

**POZNÁMKA:** Ak je veko zatvorené, gril si bude udržiavať stálejšiu teplotu a potraviny sa upejú rýchlejšie a s menšou spotrebou energie.

Ak pri pečení vyhasnú horáky, otvorte veko, vypnite horáky a počkajte päť minút, aby sa plyn rozptýlil, než horáky znova zapálite.

## ZABRÁNENIE PRILEPENIU POTRAVÍN NA MRIEŽKU

- Než potraviny umiestnite na mriežku, jemne ich potrite olejom
- Môžete tiež natrieť mriežku malým množstvom kuchynského oleja, čím zabránite prilepeniu potravín
- Až potraviny umiestnite na mriežku, neotáčajte ich príliš rýchlo

## ČISTENIE A ÚDRŽBA

Ak chcete predĺžiť životnosť grilu, vykonajte všetky nasledujúce postupy aspoň raz ročne, najlepšie na začiatku sezóny grilovania. Ak chcete svoj gril správne chrániť, odporúčame zakúpiť ochranný kryt barbecue®.

## MRIEŽKY A PLOCHY NA PEČENIE

Po každom použití nechajte gril vychladnúť a vyčistite mriežky pomocou jemnou kefkou. Mriežky môžete tiež umyť zvláštnym čistiacim prostriedkom na email barbecue®, jemným čistiacim prostriedkom alebo jedlou sódou. Nikdy nepoužívajte kuchynské čistiace prostriedky na rúry.

## HORÁKY A VENTURIHO TRUBICE

Horáky a Venturiho trubice by ste mali aspoň dvakrát ročne vybrať a vyčistiť. Venturiho trubice dôkladne vyčistíte. Všetky zapchané otvory uvoľnite pomocou tenkého drôtu (napr. roztvorenou kancelárskou sponkou). Skontrolujte, že je dno skrinky s horákmi čisté a že nie sú žiadne otvory zapchané. Podľa pokynov umiestnite horák späť na miesto a skontrolujte, že sú Venturiho trubice na správnom mieste nad ventilmi vývodu. Ak je horák prasknutý, sú na ňom zvláštne otvory alebo je inak poškodený, mali by ste ho vymeniť.

## VYPÁLENIE

Po použití môžete nechať zariadenie zapnuté približne ďalších 10 minút bez potravín a so zatvoreným vekom. Všetky horáky by mali byť v polohe SILNÉ (HIGH). Týmto spôsobom sa väčšina nečistôt spáli, čo uľahčí ďalšie čistenie. Nechajte zariadenie vychladnúť. Potom môžete odstrániť spálený prach pomocou jemnej kefky a očistiť gril mydlovou vodou.

## SKLADOVANIE

Ak zariadenie nepoužívate, odpojte prívod plynu z plynovej fľaše. Gril a plynovú fľašu skladujte vonku na dobre vetranom mieste. Nikdy ich neskladujte v garáži, v kôlni ani na inom uzavretom mieste, ani v blízkosti otvoreného ohňa alebo zdroja tepla.

Gril môžete skladovať i vnútri, ak je plynová fľaša odpojená od zariadenia a uskladnená vonku na dobre vetranom mieste.

Počas zimného obdobia musí byť gril uskladnený vnútri. Niekoľko tipov:

- Očistite horáky a potrite ich kuchynským olejom. Zabalte ich do papiera.
- Očistite mriežky na pečenie a potrite ich kuchynským olejom. Zabalte ich do papiera a uložte ich vonku.
- Ak zariadenie skladujete vonku, chráňte ho pomocou ochranného krytu barbecue®.
- Plynovú fľašu neskladujte vnútri

## ZÁRUKA

Na vaše zariadenie barbecue® je poskytovaná dvojiročná záruka na všetky výrobné chyby. Táto záruka platí od dátumu zakúpenia, ak je zariadenie používané v súlade s týmito pokynmi. Vaše potvrdenie o zakúpení s dátumom kúpy je zároveň záručným listom.

Toto zariadenie barbecue® nie je vhodné na komerčné použitie.

Táto záruka je limitovaná na opravu alebo výmenu dielov, ktoré sa ukázali ako chybné pri bežnom používaní a servise.

**Táto záruka sa nevzťahuje na poruchy v dôsledku nesprávnej montáže, nesprávneho použitia, modifikácií zariadenia, rozoberania zariadenia, bežného opotrebovania alebo nedostatočnej údržby.**

## RIEŠENIE PROBLÉMOV

Problém	Pravdepodobná príčina	Riešenie
Nie je možné zapáliť horák (zapaľovačom ani zápalkou)	• Zapchané Venturiho trubice	• Vyčistite Venturiho trubice
Gril nevydáva dostatočné teplo	• Ventil plynovej fľaše je zatvorený • Venturiho trubice nie sú v správnej polohe nad ventilmi vývodu • Otvory horákov sú zapchané • Plynová fľaša je prázdna alebo takmer prázdna • Na fľašu nie je správne umiestnený regulátor	• Otvorte ventil plynovej fľaše • Znova namontujte Venturiho trubice • Vyčistite otvory alebo namontujte nový horák • Nová plynová fľaša • Utiahnite konektor regulátora • Odpojte hadicu
Žlté plamene	• Venturiho trubice sú čiastočne zapchané • Soľ na horáku	• Vyčistite Venturiho trubice • Vyčistite horák
Nie je možné zapáliť horák pomocou zapaľovača	• Drôt zapaľovača nie je správne namontovaný • Porucha elektródy zapaľovača  • Chybné uzemnenie • Porucha zapaľovača	• Skontrolujte všetky pripojenia • Skontrolujte namontovanie elektród, horáku a zapaľovača • Vymeňte zapaľovač
Plamene vyskakujú zo skrinky s horákmi	• Veterné počasie • Plynová fľaša je takmer prázdna	• Pri presune grilu otočte zadnú stranu tak, aby smerovala proti smeru vetra • Nová plynová fľaša alebo naplňte aktuálne používanú
Príliš veľké teplo a vzbĺknutia	• Potraviny s veľkým množstvom tuku • Zapchaný otvor na odkvapkávanie tuku • Systém na pečenie nie je správne umiestnený	• Orežte nadbytočný tuk alebo znížte teplotu • Vyčistite dno skrinky s horákmi a horáky • Umiestnite systém na pečenie do správnej polohy

Plamene za ovládacím panelom	• Zapchané Venturiho trubice	• Okamžite vypnite prívod plynu, nechajte gril vychladnúť a vyčistite Venturiho trubice
Regulátor vydáva hučanie	• Dočasná situácia, zapríčinená vysokou teplotou vonkajšieho prostredia alebo plnou plynovou fľašou	• Nejde o chybu ani riziko
Neúplný plameň	• Zapchaný, hrdzavý alebo deravý horák	• Vyčistite alebo vymeňte horák
Stojan ohrievacej mriežky nezapadá na miesto	• Nohy stojana majú príliš veľký alebo príliš malý uhol	• Nohy stojana ohrievacej mriežky sú nastaviteľné. Ohnite ich tak, aby zapadali do otvorov stojana ohrievacej mriežky.

### PRÍRUČKA NA RIEŠENIE PROBLÉMOV S ELEKTRICKÝM ZAPALOVANÍM

Problém	Pravdepodobná príčina	Riešenie
Po stlačení tlačidla zapalovača sa nevytvoria iskry; žiadny zvuk	<ul style="list-style-type: none"> <li>• Batéria nie je správne nainštalovaná</li> <li>• Prázdna batéria</li> <li>• Tlačidlo zapalovača nie je správne namontované</li> <li>• Porucha generátora iskier</li> </ul>	<ul style="list-style-type: none"> <li>• Vložte batériu (uistite sa, že sú kontakty 0+0 a 0-0 v správnej polohe, pól 0+0 hore a pól 0-0 dole)</li> <li>• Vymeňte batériu</li> <li>• Odskrutkujte tlačidlo a znova ho namontujte</li> <li>• Vymeňte generátor iskier</li> </ul>
Po stlačení tlačidla zapalovača sa nevytvoria iskry; je počuť zvuk	• Chybné uzemnenie	• Odstráňte a znova pripojte všetky pripojenia generátora iskier a elektród
Iskry sa vytvárajú, ale nie na všetkých elektródach alebo nie sú dostatočne silné	<ul style="list-style-type: none"> <li>• Chybné uzemnenie</li> <li>• Iskry odlietajú od horákov</li> <li>• Slabá batéria</li> <li>• Elektródy sú mokré</li> <li>• Elektródy sú prasknuté alebo sú poškodené („dochádza k vytváraniu iskier“)</li> </ul>	<ul style="list-style-type: none"> <li>• Odstráňte a znova pripojte všetky pripojenia generátora iskier a elektród</li> <li>• Ak dochádza k iskreniu, ale iskry sa nevytvárajú na horákoch, môže ísť o poruchu vedenia. Vymeňte káble.</li> <li>• Vymeňte batériu</li> <li>• Pomocou papierových vreckoviek odstráňte špinu</li> <li>• Vymeňte prasknuté alebo poškodené elektródy</li> </ul>

## VYKUROVACÍ TURBO SYSTÉM

Ďalšou funkcionalitou je nový Vykurovací turbo systém: Váš gril barbecue je okamžite pripravený na grilovanie a teplo sa distribuuje optimálne.

Výhoda: gril barbecue využíva 20 % menej plynu než akýkoľvek iný plynový gril.

### SL

### Inštrukcie na inštaláciu, používanie a údržbu

#### INFORMACIJE O VARNOSTI

#### TA NAPRAVA JE NAREJENA SAMO ZA UPORABO NA PROSTEM ČE VOHATE PLIN:

1. ZAPRITE DOVOD PLINA
2. POGASITE KAKRŠENKOLI ODPRT OGENJ
3. ODPRITE POKROV
4. ČE VONJ ŠE OSTAJA, NEMUDOMA POKLIČITE SVOJEGA DOBAVITELJA PLINA ALI GASILCE

- UPORABNIK JE ODGOVOREN ZA PRAVILNO NAMESTITEV IN UPORABO ŽARA.
- NEUPOŠTEVANJE NAVODIL V TEM PRIROČNIKU LAHKO POVZROČI NEVARNOST POŽARA ALI EKSPLOZIJE.
- NEUPOŠTEVANJE NAVODIL V TEM PRIROČNIKU LAHKO POVZROČI HUDE TELESNE POŠKODBE IN MATERIALNO ŠKODO.
- KO DELATE S POSEBNO VROČIMI DELI, UPORABLJAJTE ZAŠČITNE ROKAVICE
- PREDELAVA ŽARA JE NEVARNA IN PREPOVEDANA. NAPRAVO JE

POTREBNO NAMESTITI V SKLADU Z VELJAVNIMI PREDPISI.

- JEKLENKO SHRANJUJTE NA PROSTEM V DOBRO PREZRAČENEM OBMOČJU
- NIKOLI NE POSTAVITE NADOMESTNE JEKLENKE (POLNE ALI PRAZNE) POD ALI ZRAVEN ŽARA, KI JE V UPORABI.
- NIKOLI NE SHRANJUJTE ALI UPORABLJAJTE BENCINA ALI DRUGIH VNETHLJIVIH HLAPOV IN TEKOČIN V BLIŽINO TEGA ALI KATEREGAKOLI DRUGEGA ŽARA.
- GORLJIVI MATERIALI NE SMEJO BITI BLIŽJE KOT 76 CM OD ŽARA
- V OBMOČJU OKROG ŽARA NAJ NIKOLI NE BO GORLJIVIH MATERIALOV, BENCINA ALI DRUGIH VNETHLJIVIH TEKOČIN
- ŽAR UPORABLJAJTE SAMO NA PROSTEM V DOBRO PREZRAČENEM OBMOČJU IN NAJMANJ 3 M ODDALJENEGA OD BIVALIŠČA ALI ZGRADBE.
- NAPRAVE NE UPORABLJAJTE POD BALKONOM ALI POD LISTI
- ŽARA NE UPORABLJAJTE NA LADJI ALI DRUGIH REKREATIVNIH VOZILIH
- ŽARA NE UPORABLJAJTE V GARAŽI, LOPI, NA HODNIKI ALI DRUGIH OGRAJENIH OBMOČJIH
- KO ŽAR UPORABLJATE, GA NE PUŠČAJTE BREZ NADZORA

- NE OVIRAJTE TOKA IZGOREVAJOČEGA IN VENTILACIJSKEGA ZRAKA DO ŽARA
- ŽARA NE UPORABLJAJTE, ČE STE PILI ALI ALKOHOL ALI JEMALI DROGO
- DOSTOPNI DELI LAHKO POSTANEJO ZELO VROČI. (MAJHNI) OTROCI IN ŽIVALI SE NE SMEJO PRIBLIŽATI ŽARU.
- MED UPORABO ŽARA NE PREMKAJTE
- NIKOLI NE UPORABLJAJTE OGLJA, LESA ALI BRIKETOV
- NIKOLI NE UPORABLJAJTE LAVA KAMNOV ALI KERAMIČNIH BRIKETOV
- PREZRAČEVALNE ODPRTINE NA VOZIČKU MORAJO BITI VEDNO PROSTE.
- UPORABNIK NE SME SPREMINJATI DELOV, KI JIH JE ZATESNIL PROIZVAJALEC ALI NJEGOV PREDSTAVNIK.
- NIKOLI NE PRIŽIGAJTE STRANSKEGA GORILNIKA, ČE POKROV NI ODPRT.

#### PRIKLJUČEK PLINA

#### PLINSKA JEKLENKA

Vedno uporabljajte odobreno jeklenko, ki ustreza vsem nacionalnim predpisom in standardom. Preverite, če lahko jeklenka uplni dovolj plina, kot je določeno za vaš model žara.

- Jeklenka naj bo vedno stabilna in v navpičnem položaju.
- Bodite previdni, ko upravljate ventile jeklenke

- Nikoli ne priključujte jeklenke na žar brez regulatorja.
- Nikoli ne priključujte jeklenke brez regulacije na žar.
- Vedno zaprite ventile jeklenke, ko ne uporabljate jeklenke.
- Če žar ni opremljen z držalom za jeklenko, jo postavite na tla poleg žara.
- Nikoli ne postavljajte nadomestne jeklenke pod žar ali zraven žara, ki je v uporabi.
- Nikoli ne izpostavljajte jeklenke prekomerni toploti ali direktni sončni svetlobi.
- Zamenjajte gibljivo cev, če tako zahtevajo nacionalni predpisi.

## ZAMENJAVA JEKLENKE

Ko menjavate jeklenko, zagotovite, da je krmilni gumb žara v položaju OFF in da je jeklenka zaprta. Nikoli ne menjavajte jeklenke v bližini možnega vira vžiga.

## TRANSPORT IN SHRANJEVANJE PLINSKE JEKLENKE

Čeprav je povsem varna, če z njo rokujete pravilno, lahko premajhna pazljivost povzroči požar in/ali eksplozijo.

Za zmanjšanje tveganja na minimum:

- Nikoli ne shranjujte jeklenke v zgradbi, garaži ali drugem ograjenem, ampak vedno v dobro prezračenem prostoru.
- Nikoli ne shranjujte jeklenke v bližini druge naprav, ki deluje na plin, ali v zelo vročem območju, kot je avtomobil ali ladja.
- Jeklenke ne smejo biti v dosegu otrok.
- Jeklenko vedno transportirajte in shranjujte v navpičnem položaju
- V bližini jeklenke ne kadite, še posebno med transportom v vozilu

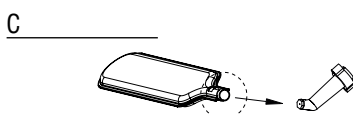
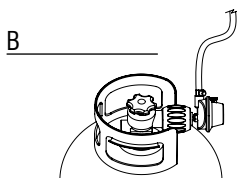
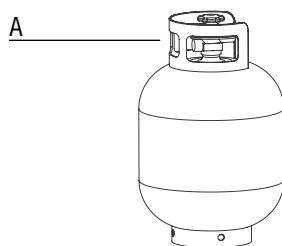
## CEV IN REGULATOR

Cevi in regulatorja proizvajalec ne dobavi. Uporabljajte samo kombinacijo cev / regulator, ki ustreza vsem lokalnim in nacionalnim predpisom in standardom ter tako, ki je kompatibilna s spojnicami uporabljene plinske jeklenke in z vrsto plina/nazivnim tlakom, kot je navedeno na žaru. Cev naj bo čim krajša.

- Nikoli ne priključujte žara na dovod plina brez regulatorja. Nikoli in na noben način ne poskušajte predelati cevi ali regulatorja.
- Pred vsako uporabo žara preverite cev po vsej dolžini glede poškodb (razpoke, pretrgi, ožgani deli) ali prekomerne uporabe. Ko opazite kakršnokoli poškodbo ali obrabo, pred uporabo žara zamenjajte cev v skladu z nacionalnimi standardi

- Mast (ali druge vroče snovi) nikoli ne smejo pasti na cev, cev pa nikoli ne sme priti v stik s kakršnimkoli vročimi mesti na žaru
- Konektor regulatorja mora biti zaščiten, ko ni priključen na jeklenko
- Zagotovite, da ga ne vlečete po tleh, saj lahko to ogrozi tesnjenje konektorja
- Ko priključujete ali odklapljate jeklenko, ne zvijajte cevi
- Maksimalna dovoljena dolžina cevi je 1,5 m

## PREVERJANJE PUŠČANJA



Preverjanje puščanja je potrebno izvesti:

- preden prvič uporabite žar;
- vsakič, ko zamenjate jeklenko ali del plinske napeljave;
- najmanj enkrat letno, najboljšo na začetku sezone.

Preverjanje puščanja je potrebno izvesti na prostem, v dobro prezračenem območju in ne v bližini odprtega ognja, vročine ali virov vžiga. Ne kadite! Za preverjanje puščanja uporabite samo 50/50 mešanico tekočega mila in vode. Ne uporabljajte vžigalice ali odprtega ognja.

1. Ko ste priključili jeklenko na žar in če so vsi krmilni gumbi na 'OFF', počasi obrnite jeklenko za 1 obrat.
2. Namažite milnico na vse spodaj navedene priključke in komponente. Preverite naslednja območja glede puščanja:
  - zvarjene spoje jeklenke (Sl. A),
  - vse priključke ventila (Sl. B),
  - spojnico regulatorja in prikljop jeklenke (Sl. B),
  - vse priključke cevi (Sl. C).
3. Mehurčki milnice prikazujejo puščanje.
4. Trdno privijte vse priključke, ki puščajo, in ponavljajte preverjanje tako dolgo,

da se puščanje odpravi (zaprite ventil jeklenke, ko preverjate puščanje).

5. Odklopite jeklenko/krmilni ventil in preverite, če so vsi krmilni gumbi na OFF.
6. Če ne odpravite puščanja, ne uporabljajte žara. Zaprite ventil jeklenke, odstranite jeklenko in njene stike in pokličite kvalificiranega vzdrževalca za plinske naprave ali dobavitelja plina, da izvede ustrezna popravila.

**Opomba: regulator se lahko razlikuje od zgornje različice.**

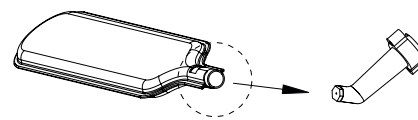
## PRED PRVO UPORABO / PO DALJŠEM ČASU NEUPORABE

Žara ne uporabljajte, če niste prebrali, razumeli in preverili vseh informacij v tem priročniku.

Zagotovite, da:

- je žar pravilno nameščen;
- ni puščanja v dovodu plina (glejte 'Preverjanje puščanja');
- so gorilniki pravilno nameščeni, venturi cevi pravilno vstavljene v odprtine plinskih ventilov (Sl. D) in da ni ovir (glejte informacije o varnosti in čiščenje gorilnikov);
- nobena izmed cevi za dovod plina ne more priti v stik z vročo površino;
- je vaš žar nameščen na varnem mestu.

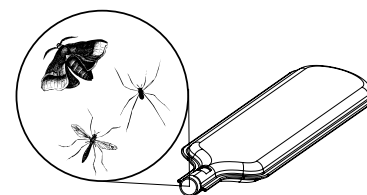
D



## INFORMACIJE O VARNOSTI

**Naravna tveganja - pajki in mrčes: zelo majhen mrčes se lahko splazi v venturi cevi plinskih gorilnikov in naredi mrežo ali gnezdo (Sl. E),**

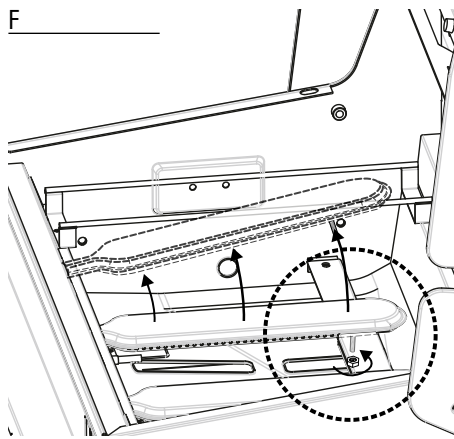
E



**ki lahko v celoti ali delno blokirajo pretok plina. Takšna situacija je razvidna tako, da gori dimast, rumen plamen in/ali po gorilniku, ki ga le stežka prižgete ali pa sploh ne. Plin lahko gori tudi izven venturi cevi in tako povzroči resne poškodbe žara. Če se to zgodi, nemudoma zaprite jeklenko. Ko se žar ohladi, nemudoma očistite gorilnike. Odstranite gorilnik(-e), kot je prikazano v sl. F. Očistite obe venturi cevi s čistilnikom za cevi ali krtačo. Ponovno namestite gorilnik v skladu z navodili. (Sl. F) Po čiščenju je potrebno venturi**

## cevi pravilno namestiti nazaj na odprtine plinskih ventilov.

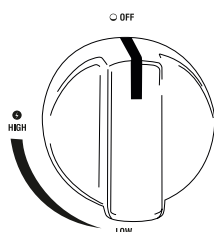
Opomba: škode, ki nastane zaradi popolnoma ali delno zamašene venturi cevi v gorilniku, garancija ne zajema in se smatra kot nepravilno vzdrževanje



## VŽIG GORILNIKOV

Pred vžigom gorilnikov je potrebno izvesti vsa preverjanja in postopke, ki so opisani v poglavju 'Pred prvo uporabo'.

- Pokrov žara mora biti med vžiganjem gorilnikov vedno odprt.
- Ko prižigate gorilnike, se ne nagibajte direktno nad žar.
- Krmilni gumbi žara morajo biti v položaju 'OFF'. Počasi odprite ventil plinske jeklenke. Preden odprete krmilni gumb gorilnika, počakajte pribl. 10 sekund, da omogočite stabilizacijo plina.
- Pomembno: najprej prižgite srednji gorilnik.
- Ko se je en gorilnik prižgal, morate samo obrniti krmilni gumb drugih gorilnikov v položaj 'HIGH', da se tudi ti prižgejo.
- Nikoli ne poskušajte prižgati vseh gorilnikov hkrati

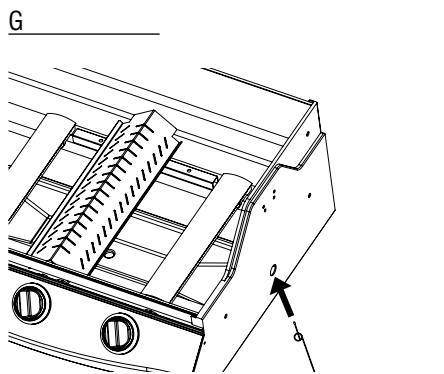


## PRIŽIGANJE GORILNIKOV Z VŽIGALNIKOM

- Odprite pokrov žara.
- Odprite ventil plinske jeklenke.
- Pritiskajte vžigalnik, dokler ne slišite isker.
- Medtem ko držite vžigalnik, pritisnite krmilni gumb srednjega gorilnika in ga obrnite na 'HIGH'.
- Če se gorilnik po 3 poskusih ne prižge, odklopite plin in pred novim

poskusom počakajte 5 minut. To bo omogočilo izpust nakopičenega plina. Poskusite znova, tako da ponavljate zgornje korake.

- Če se gorilnik še vedno ne prižge, preberite poglavje 'Vodnik za odpravljanje napak', da ugotovite vzrok in pomoč ali pa uporabite vžigalico, kot je opisano spodaj.



## PRIŽIGANJE GORILNIKOV Z VŽIGALICO

Levo in desno na dnu ohišja gorilnika je majhna odprtina, ki jo lahko uporabite za prižiganje gorilnika z vžigalico, če elektronski vžigalnik ne deluje. (Sl. G)

- Odprite pokrov žara.
- Vstavite vžigalico v pripravljeno držalo (Sl. G).
- Pridržite gorečo vžigalico skozi odprtino, pribl. 13 mm od gorilnika.
- Odprite ventil plinske jeklenke.
- Potisnite krmilni gumb in obrnite v položaj 'HIGH'. Gorilnik bi se moral prižgati v roku 5 sekund. Če se ne, obrnite krmilni gumb v položaj off in počakajte 5 minut, da omogočite izpust plina.
- Ponavljajte korake od 1 do 5. Če se gorilnik po 3 poskusih še vedno ne prižge, preberite poglavje 'Vodnik za odpravljanje napak'.

## VŽIG OSTALIH GORILNIKOV

- Ko se je sredinski gorilnik prižgal, morate samo obrniti krmilni gumb drugih gorilnikov v položaj 'HIGH', da se tudi ti prižgejo.

## PRIŽIGANJE STRANSKEGA GORILNIKA Z VŽIGALNIKOM

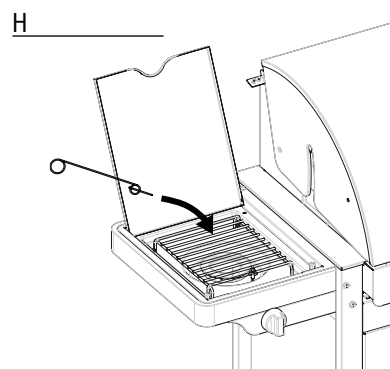
Za vžig stranskega gorilnika uporabite vžigalnik na nadzorni plošči in krmilni gumb na stranski plošči.

- Pritiskajte vžigalnik, dokler ne slišite isker.
- Medtem ko držite vžigalnik, pritisnite krmilni gumb stranskega gorilnika in ga obrnite na 'HIGH'.
- Večkrat ponovite, če se gorilnik takoj ne prižge.

- Če se gorilnik ne prižge po 5 sekundah, obrnite krmilni gumb v položaj 'OFF' in počakajte 5 minut, da omogočite izpust plina.
- Ponavljajte korake 1 do 3. Če se gorilnik še vedno ne prižge, preberite poglavje 'Vodnik za odpravljanje napak' ali uporabite vžigalico, kot je opisano spodaj.

Opomba:

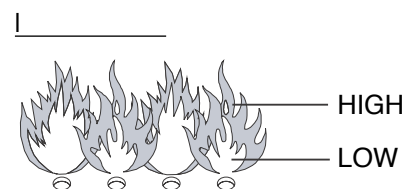
- maksimalna obremenitev stranskega gorilnika je 9 kg!
- maksimalni premer kuhalne posode je 220 mm.



## PRIŽIGANJE STRANSKEGA GORILNIKA Z VŽIGALICO

- Vstavite vžigalico v pripravljeno držalo.
- Držite gorečo vžigalico pribl. 13 mm od gorilnika (Sl. H).
- Potisnite krmilni gumb stranskega gorilnika in obrnite v položaj 'HIGH'. Gorilnik bi se moral prižgati v roku 5 sekund. Če se ne, obrnite krmilni gumb v položaj 'OFF' in počakajte 5 minut, da omogočite izpust plina.
- Ponavljajte korake 1 do 3. Če se gorilnik še vedno ne prižge, preberite poglavje 'Vodnik za odpravljanje napak', da ugotovite vzrok in pomoč.

## VIZUALNI PREGLED PLAMENOV



Če plameni gorilnikov med uporabo žara izstopijo iz ohišja gorilnikov, nemudoma izklopite krmilne gumbe. Preden ponovno prižgete žar, počakajte 5 minut, da omogočite izpust plina. Če težava še ostaja, preberite poglavje 'Vodnik za odpravljanje napak'. Vsakič, ko prižgete žar, preverite plamene. (Sl. I) Pravilni plamen je skoraj v celoti moder, samo na vrhu je malo rumen. Če je plamen nenavadno majhen in večinoma rumen, izklopite žar in preverite venturi cevi

glede ovir ali pa preberite poglavje 'Vodnik za odpravljanje napak'.

## IZKLOP ŽARA

- Zaprite ventil plinske jeklenke.
- Obrnite vse krmilne gumbе gorilnikov v položaj 'OFF'.

Če upoštevate zgornji vrstni red, v sistemu ne bo več plina pod tlakom.

## UPORABNI NAMIGI ZA UPORABO ŽARA

### PRVA UPORABA VAŠEGA BARBECOOK

Ko prvič uporabite plinski žar, morate najprej omogočiti, da se enota uteče, tako da kratek čas deluje brez kakršnekoli hrane. Da se žar uteče, ga prižgite. Zaprite pokrov in **ohranjajte temperaturo na 'HIGH' 15 minut**. Med tem postopkom ne odpirajte pokrova. Nato odprite pokrov in omogočite, da žar deluje še nadaljnjih 5 minut na 'HIGH'. Žar je zdaj pripravljen na uporabo.

### SEGREVANJE ŽARA

Preden naložite hrano na žar, ga pustite, da se segreje. Zaprite pokrov in segrevajte kahalno površino najmanj 10 minut na **nastavitvi 'HIGH'**. Za pečenje pri nižji temperaturi od nastavitve 'HIGH', obrnite krmilne gumbе v zelen položaj, preden postavite hrano na žar.

### ČAS KUHANJA

Dejanski čas kuhanja je odvisen od različnih faktorjev, kot so okus, zunanja temperatura in veter. Izkušnje vas bodo naučile, kako ta čas izračunati.

### OHRANITEV PLAMENOV POD NADZOROM

Med peko na žaru so povišani plameni običajni. Preveč povišanih plamenov pa bo vseeno povišalo temperaturo v žaru, s tem pa bo povzročilo vžig nakopičene maščobe in požar.

Za zmanjšanje povišanih plamenov:

- Odstranite prekomerno maščobo z mesa pred pečenjem.
- Mastno meso (piščanec in svinjina) pecite na nizki nastavitvi.
- Preverite, če odprtina na sprednji strani odtoka za maščobo ni bloki-

rana in če posoda za maščobo ni polna.

- Pecite s spuščnim pokrovom, da prekinete dovod zraka in znižate nastavev toplote.

OPOMBA: Če je pokrov zaprt, bo vaš žar ohranjal bolj konstantno temperaturo in hrano lahko spečete hitreje ter z manj energije.

Če bi gorilniki med pečenjem ugasnili, odprite pokrov, izklopite gorilnike in počakajte 5 minut, da omogočite izpust plina, preden ponovno prižgete gorilnik.

### KAKO PREPREČITI, DA SE HRANA PRIME NA REŠETKO

- Hrano dobro naoljite, preden jo položite na rešetko.
- Lahko namažete rešetko z nekaj jedilnega olja, da preprečite prijemanje hrane.
- Hrane ne obračajte prehitro zatem, ko ste jo postavili na rešetko.

### ČIŠČENJE IN VZDRŽEVANJE

Da boste podaljšali življenjsko dobo vašega žara, morate vsaj enkrat letno izvesti vse naslednje postopke, po možnosti ob začetku sezone pečenja na žaru. Kupite pokrivalo za barbecook® za zaščito.

### KUHALNE REŠETKE IN PLOŠČE

Po vsaki uporabi, pustite žar, da se ohladi in očistite rešetke z neabrazivno krtačo. Prav tako lahko operete rešetke z uporabo posebnega loščila za barbecook®, blagega detergenta ali sode bikarbone. Nikoli ne uporabljajte čistil za pečice.

### GORILNIKI IN VENTURI CEVI

Gorilnike in venturi cevi je potrebno odstraniti ter očistiti vsaj dvakrat letno. Temeljito očistite venturi cevi. Odprite katerokoli zamašeno odprtino z uporabo tanke žice (npr. odprta sponka za papir). Preverite, če je dno ohišja gorilnika čisto in da nobena odprtina ni zamašena. Postavite gorilnik nazaj v skladu z navodili in preverite, če so venturi cevi nameščene nad izpušnimi ventili. Če so na gorilniku vidne razpoke, neobičajne luknje ali druge poškodbe, ga je potrebno zamenjati.

## IZGOREVANJE

Po uporabi lahko nadaljujete z žganjem naprave okrog 10 minut brez hrane in z zaprtim pokrovom, vsi gorilniki pa v položaju 'HIGH'. Na ta način bo večina umazanije izgorela, kar olajša naknadno čiščenje. Pustite, da se naprava ohladi. Nato lahko obrišete zažgani prah z neabrazivno krtačo in očistite žar z milnico.

## SHRANJEVANJE

Odklopite plin z jeklenke, ko je ne uporabljate. Žar in plinsko jeklenko shranjujte na prostem v dobro prezračenem območju.

Nikoli ju ne shranjujte v garaži, lopi ali drugem ograjenem prostoru, ali v bližini odprtega ognja ali vira toplote.

Žar lahko shranite znotraj, če je plinska jeklenka odklopljena z naprave in shranjena zunaj v dobro prezračenem prostoru.

Žar je potrebno pozimi shraniti znotraj.

Nekaj namigov:

- Očistite gorilnike in jih zdrgnite z jedilnim oljem. Ovijte jih v papir.
- Očistite kahalne rešetke in jih zdrgnite z jedilnim oljem. Ovijte jih v papir in jih shranite znotraj.
- Zaščitite žar s pokrivalom barbecook®, če ga shranjujete zunaj.
- Plinske jeklenke ne shranjujte znotraj

## GARANCIJA

Vaša naprava barbecook® ima dveletno garancijo na vse tovarniške okvare. Ta garancija velja od datuma nakupa, če je uporabljena v skladu s temi navodili. Vaš blagajniški prejemek, na katerem je naveden datuma nakupa, je vaše potrdilo o garanciji.

Barbecook® ni primeren za komercialno uporabo.

Ta garancija je omejena na popravilo ali zamenjavo delov, ki so dokazano pokvarjeni pri običajni uporabi in servisu.

**Ta garancija se ne nanaša na okvare zaradi nepravilne namestitve, nepravilne uporabe, predelave naprave, razstavljanja naprave, obrabe ali pomanjkljivega vzdrževanja.**

## REŠEVANJE TEŽAV

Težava	Verjeten vzrok	Rešitev
Nemogoče je prižgati gorilnik (z vžigalnikom ali vžigalico)	• Zamašene venturi cevi	• Očistite venturi cevi
Ni dovolj vročine	• Ventil plinske jeklenke ni odprt • Venturi cevi niso nameščene nad izpušnimi ventili • Zamašene odprtine gorilnikov • Jeklenka je prazna ali skoraj prazna • Regulator ni pravilno nameščen na jeklenko	• Odprite ventil plinske jeklenke • Ponovno namestite venturi cevi • Očistite odprtine ali namestite nov gorilnik • Nova jeklenka • Privijte konektorje regulatorja • Odklopite cev
Rumeni plameni	• Venturi cevi so delno zamašene • Sol na gorilniku	• Očistite venturi cevi • Očistite gorilnik

Nemogoče je prižgati gorilnik z vžigalnikom	<ul style="list-style-type: none"> <li>Vžigalna žica ni pravilno nameščena</li> <li>Pokvarjena vžigalna elektroda</li> <li>Napačna ozemljitev</li> <li>Pokvarjen vžigalnik</li> </ul>	<ul style="list-style-type: none"> <li>Preverite vse priključke</li> <li>Preverite namestitev elektrod, gorilnika in vžigalnika</li> <li>Zamenjajte vžigalnik</li> </ul>
Plameni se dvigajo nad ohišje gorilnika	<ul style="list-style-type: none"> <li>Vetrovno vreme</li> <li>Jeklenka skoraj prazna</li> </ul>	<ul style="list-style-type: none"> <li>Premaknite žar, tako da je hrbtna stran obrnjena proti vetru</li> <li>Nova jeklenka ali napolnite staro</li> </ul>
Prekomerna vročina in dvigajoči plameni	<ul style="list-style-type: none"> <li>Premastna hrana</li> <li>Zamašena odprtina za izpust maščobe</li> <li>Kuhalni sistem ni pravilno nameščen</li> </ul>	<ul style="list-style-type: none"> <li>Obrežite odvečno maščobo ali zmanjšajte vročino</li> <li>Očistite dno ohišja gorilnika in gorilnik</li> <li>Pravilno namestite kuhalni sistem</li> </ul>
Plameni za nadzorno ploščo	<ul style="list-style-type: none"> <li>Zamašene venturi cevi</li> </ul>	<ul style="list-style-type: none"> <li>Nemudoma zaprite dovod plina, pustite, da se žar ohladi in očistite venturi cevi</li> </ul>
Regulator brni	<ul style="list-style-type: none"> <li>Trenutna situacija, ki jo je povzročila visoka zunanja temperatura ali polna jeklenka</li> </ul>	<ul style="list-style-type: none"> <li>To ni okvara ali nevarnost</li> </ul>
Nepopoln plamen	<ul style="list-style-type: none"> <li>Zamašen, puščajoč ali zarjavel gorilnik</li> </ul>	<ul style="list-style-type: none"> <li>Očistite / zamenjajte gorilnik</li> </ul>
Grelno stojalo se ne prilega	<ul style="list-style-type: none"> <li>Noge so pod preozkim ali preširokim kotom</li> </ul>	<ul style="list-style-type: none"> <li>Noge grelnega stojala lahko nastavite. Ukrivite jih, da se prilegajo v odprtine za grelno stojalo.</li> </ul>

#### **VODNIK ZA ODPRVLJANJE NAPAK ZA ELEKTRIČNI VŽIG**

Težava	Verjeten vzrok	Rešitev
Ko pritisnete na vžig, ni isker; ni zvoka	<ul style="list-style-type: none"> <li>Baterija ni pravilno vstavljena</li> <li>Prazna baterija</li> <li>Gumb vžigalnika ni pravilno vstavljen</li> <li>Pokvarjen povzročitelj isker</li> </ul>	<ul style="list-style-type: none"> <li>Vstavite baterijo (zagotovite, da so <math>\hat{0}+\hat{0}</math> in <math>\hat{0}-\hat{0}</math> pravilno usmerjeni, <math>\hat{0}+\hat{0}</math> na vrhu in <math>\hat{0}-\hat{0}</math> spodaj)</li> <li>Zamenjajte z novo AA baterijo</li> <li>Odvijte gumb in ponovno namestite</li> <li>Zamenjajte povzročitelja isker</li> </ul>
Ko pritisnete na vžig, ni isker; zvok je	<ul style="list-style-type: none"> <li>Napačna ozemljitev</li> </ul>	<ul style="list-style-type: none"> <li>Odstranite in ponovno priključite vse priključke s povzročiteljem isker in z elektrodami</li> </ul>
Iskre so prisotne, vendar ne pri vseh elektrodah in/ali niso dovolj močne	<ul style="list-style-type: none"> <li>Napačna ozemljitev</li> <li>Iskre se razširijo stran od gorilnika</li> <li>Skoraj prazna baterija</li> <li>Elektrode so mokre</li> <li>Elektrode počene ali zlomljene "iskre so prisotne"</li> </ul>	<ul style="list-style-type: none"> <li>Odstranite in ponovno priključite vse priključke s povzročiteljem isker in z elektrodami</li> <li>Če so prisotne iskre, ki ne izvirajo iz gorilnika, potem je lahko poškodovano ožičenje. Zamenjajte ožičenje.</li> <li>Zamenjajte z novo AA baterijo</li> <li>Uporabite papirnate robčke za odstranjevanje umazanije</li> <li>Zamenjajte počene ali pokvarjene elektrode</li> </ul>

## **SISTEM HITREGA SEGREVANJA**

Ponaša pa se tudi z dodatno posebnostjo, in sicer z novim sistemom hitrega segrevanja (Turbo): vaš raženj barbecook je v trenutku pripravljen za pečenje, pri čemer je vročina ognja optimalno porazdeljena po kuhalni površini.

**Prednost: raženj barbecook za svoje delovanje porabi 20 % manj plina od katerega koli drugega plinskega ražnja.**



barbecook® and Aromaz® are registered trade marks of  
**SAEY Home & Garden N.V.** Industrielaan 4 / B-8501 Heule (Kortrijk) Belgium  
[www.barbecook.com](http://www.barbecook.com)