



INSTRUCTIONS FOR USE BUILT-IN SEPARATOR

MODE D'EMPLOI
POUBELLE ENCASTRABLE 'SEPARATOR'

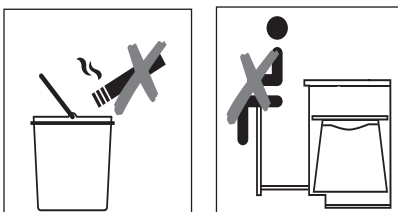
GEBRAUCHSANLEITUNG
EINBAUEIMER 'SEPARATOR'

ISTRUZIONI D'USO
RACCOGLITORE DA INCASSO 'SEPARATOR'

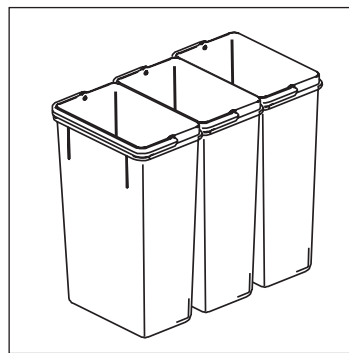
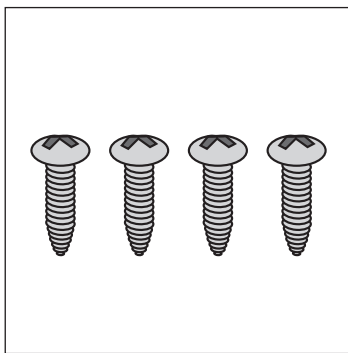
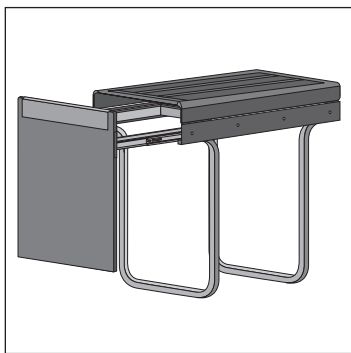
MANUAL DE INSTRUCCIONES
UNIDAD INTEGRADA 'SEPARATOR'

INSTRUÇÕES DE UTILIZAÇÃO
UNIDADE INCORPORADA 'SEPARATOR'

GEBRUIKSAANWIJZING
INBOUWUNIT 'SEPARATOR'

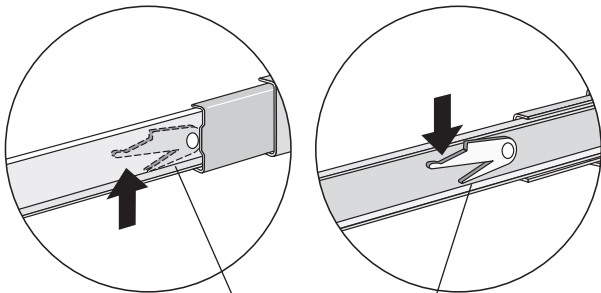


CONTENTS • CONTENU DE L'EMBALLAGE • INHALT VERPACKUNG • CONTENUTO CONFEZIONE
 CONTENIDO DEL PAQUETE • CONTEÚDO DA EMBALAGEM • INHOUD VERPAKKING

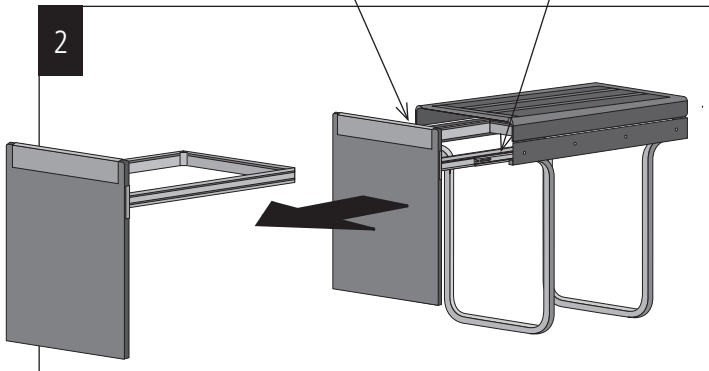


FIXING • FIXATION • BEFESTIGUNG • FISSAGGIO • FIJACIÓN • FIXAÇÃO • BEVESTIGING

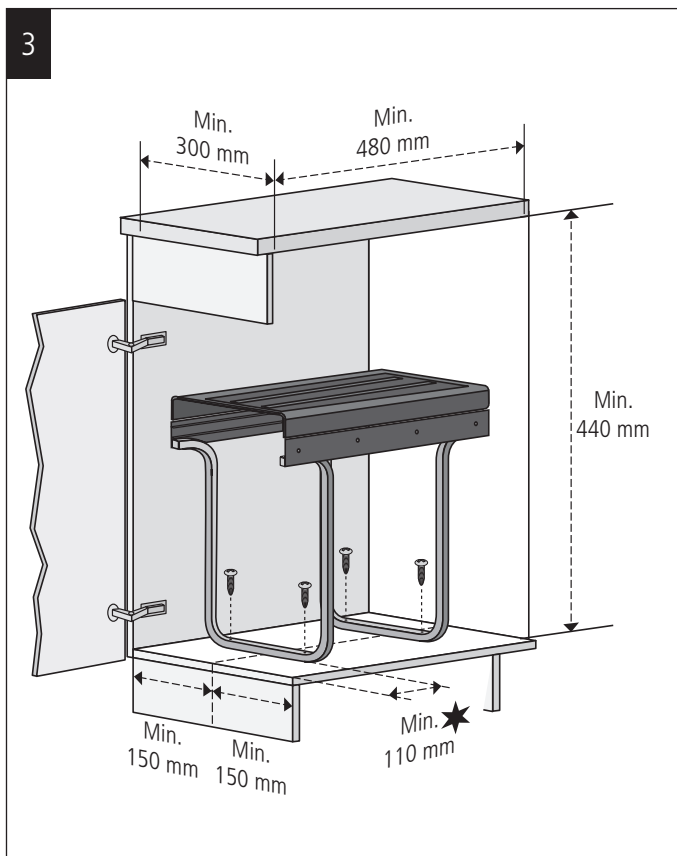
1



2



3



EN

- Beware not to drill through electric, water or gas pipes.
- ★ Please allow for the thickness of the hinges on the inside of the cupboard door. Check whether the cupboard door will close properly, and if needed move the Separator a little bit further into the cupboard before finally fixing.

FR

- Attention à ne pas percer fils électriques, tuyaux d'eau ou de gaz.
- ★ Veuillez considérer une possible épaisseur des charnières à l'intérieur de la porte du placard. Vérifiez avant le montage final que la porte du placard se ferme convenablement et déplacez si nécessaire la 'Separator' un peu plus loin dans le placard.

DE

- Bitte achten Sie darauf nicht in Elektro-/ Wasser-/ oder Gasleitungen zu bohren.
- ★ Bitte berücksichtigen Sie auch die Dicke der Scharniere an der Innenseite der Schranktüre. Bevor Sie die endgültige Befestigung vornehmen, überprüfen Sie zunächst, ob die Schranktüre sich komplett schließen läßt. Falls notwendig, können Sie so den Mülltrenner immer noch weiter in den Schrank schieben.

IT

- Assicurarsi di non forare le tubazioni di gas, acqua o energia elettrica.
- ★ Tenere in considerazione lo spessore delle cerniere all'interno dell'armadietto. Prima del fissaggio definitivo, controllare che lo sportello si apra e si richiuda perfettamente ed eventualmente spingere ancora un poco il raccogliitore all'interno.

ES

- Tenga cuidado de no taladrar conductos eléctricos, de agua o gas.
- ★ Debe contar con un posible grosor de las bisagras en la parte interior de la puerta del armario. Antes de fijar el cubo definitivamente, compruebe si la puerta del armario cierra correctamente y mueva el Separator un poco más hacia el interior del armario.

PT

- Tenha cuidado para não perfurar tubos eléctricos, de água ou de gás.
- ★ Por favor, contar com a possível espessura das dobradiças no interior do armário. Antes da fixação final verifique se a porta do armário fecha correctamente e se necessário afaste um pouco mais o Separator.

NL

- Let op dat u niet in gas-, water- of electriciteitsleidingen boort.
- ★ Houd rekening met een eventuele dikte van de scharnieren aan de binnenzijde van de kastdeur. Controleer voor de bevestiging of de deur nog goed sluit en schuif indien nodig de Separator wat dieper in de kast.